

PL Instrukcja montażu

GB Assembly instructions

D Montageanleitung

FR Notice ~de montage

IT Istruzioni di montaggio

NL Montage-instructies

Nazwa /Name /Name /Nom /Nome /Naam

BALI 6.55m rond

UWAGA /REMARQUE /NOTE/ ATENZIONE /HINWEIS /LETOP

PL Objętość wody w basenie 29,99 m³

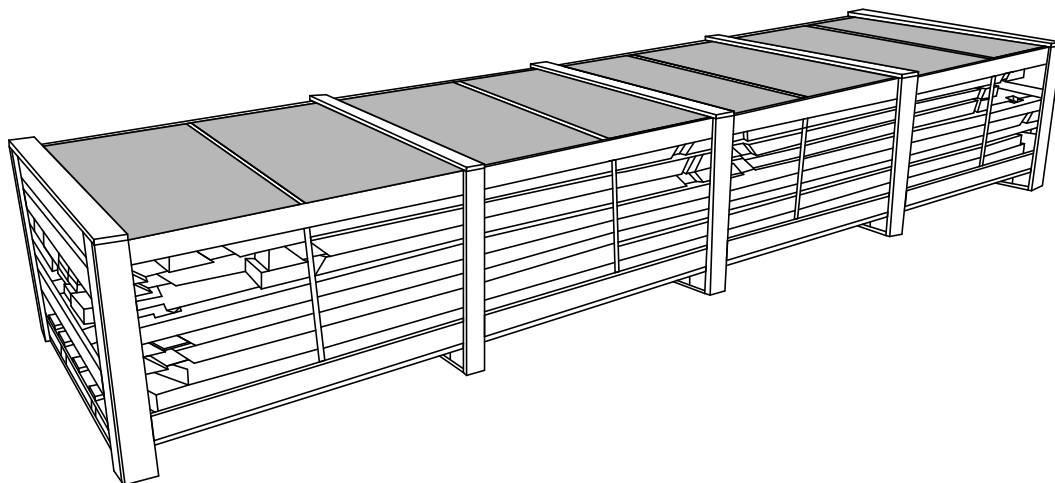
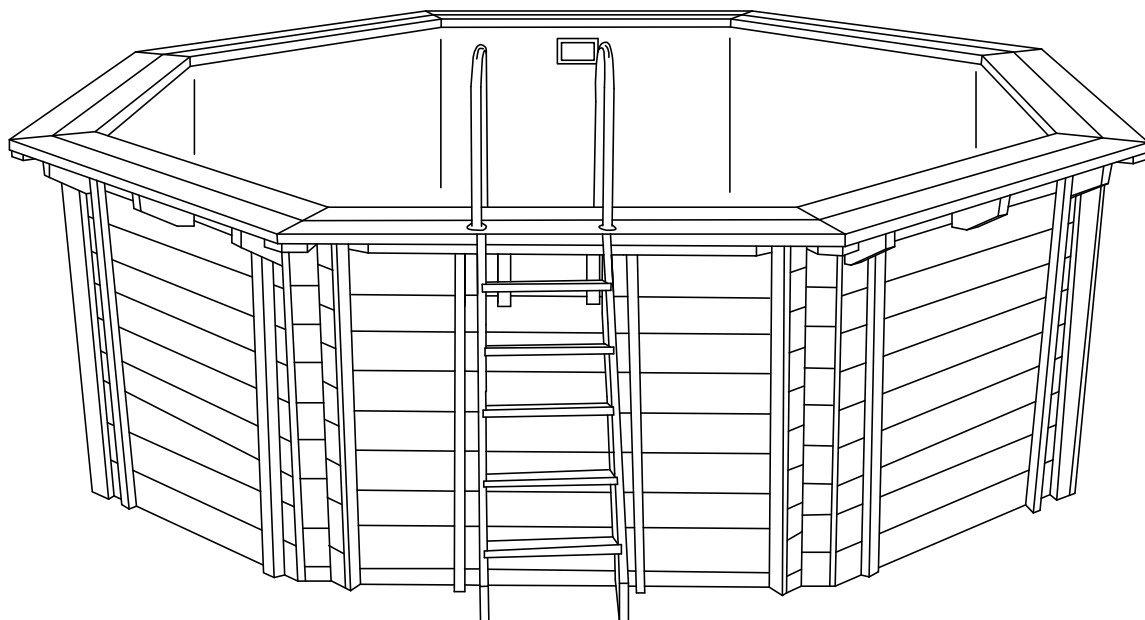
FR Le volume de l'eau dans la piscine 29,99 m³

GB Water capacity in the pool 29,99 m³

IT Il volume di acqua in piscina 29,99 m³

D Volumen von Wasser im Schwimmbecken 29,99 m³

NL Water inhoud van het zwembad 29,99 m³



(PL) Instrukcja montażu

(GB) Assembly instructions

(D) Montageanleitung

(FR) Notice ~de montage

(IT) Istruzioni di montaggio

(NL) Montage-instructies



(PL) Przed przystąpieniem do montażu zapoznaj się z instrukcją.

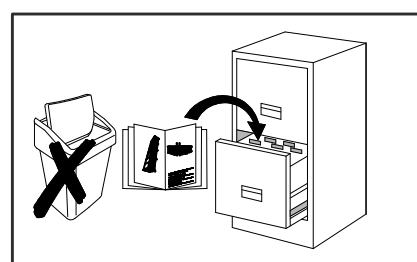
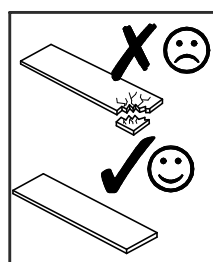
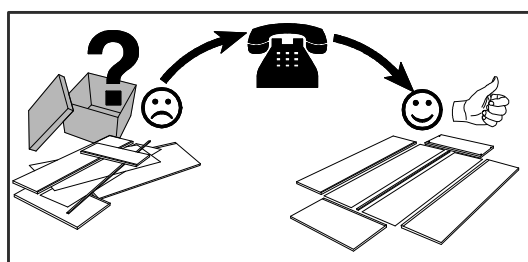
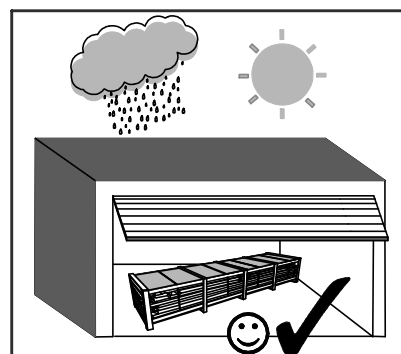
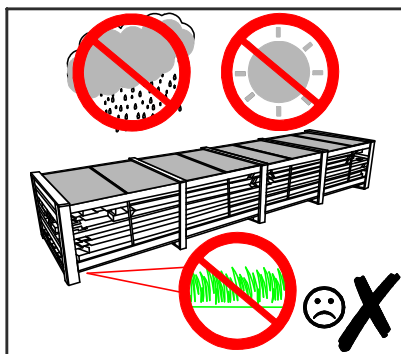
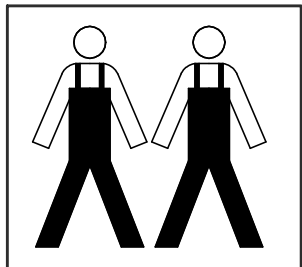
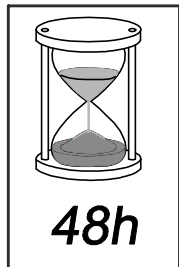
(FR) Avant le montage lisez attentivement la notice.

(GB) Read carefully pool installation manual before the installation.

(IT) Prima del montaggio è necessario consultare il manuale.

(D) Vor der Montage machen Sie sich bitte mit der Bedienungsanleitung bekannt.

(NL) Lees aandachtig de montage instructie van het zwembad voor de installatie.



UWAGA /REMARQUE /NOTE /ATATTENZIONE /HINWEIS /LETOP

(PL) Montaż wykonać w przeciągu 3 dni od rozpakowania struktury.

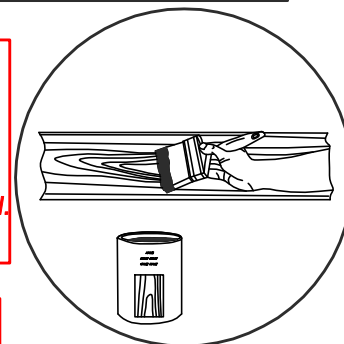
(FR) Il faut monter la structure au cours de 3 jours de l'ouverture du colis.

(GB) Installation should be finished within 3 days from opening the package.

(IT) Il montaggio effettuare entro 3 giorni dal disimballo della struttura.

(D) Die Montage ist innerhalb von 3 Tagen zu machen, nachdem die Konstruktion geöffnet wird.

(NL) De installatie moet worden afgewerkt binnen 3 dagen na het openen van de verpakking.



UWAGA /REMARQUE /NOTE /ATATTENZIONE /HINWEIS /LETOP

(PL) Brak corocznej konserwacji struktury powoduje utratę gwarancji.

(FR) Le manque de la conseravtion annuelle de la structure cause la perte de la garantie.

(GB) Lack of once a year conservation of the structure causes loss of warranty.

(IT) Mancanza della manutenzione annuale causa la perdita di garanzia.

(D) Keine jährliche Wartung der Konstruktion macht das, das die Garantie verloren geht.

(NL) Behandel elk jaar de buitenkant van het zwembad met een beits, anders vervalt de garantie.



UWAGA /REMARQUE /NOTE /ATATTENZIONE /HINWEIS /LETOP

(PL) Nie pozostawiać dzieci bez nadzoru!

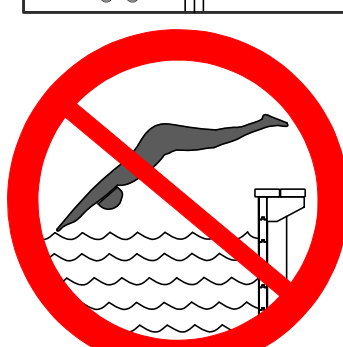
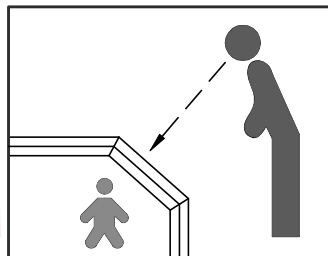
(FR) Ne laissez pas les enfants sans surveillance !

(GB) Do not leave children unattended!

(IT) Non lasciare bambini incustoditi!

(D) Lassen Sie Kinder nicht unbeaufsichtigt!

(NL) Laat kinderen niet zonder toezicht!



PL Elementy

GB Elements

D Elemente

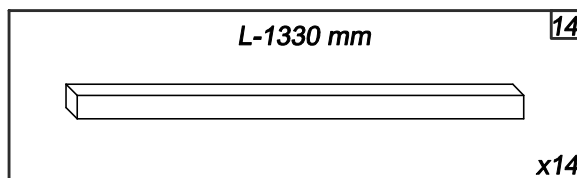
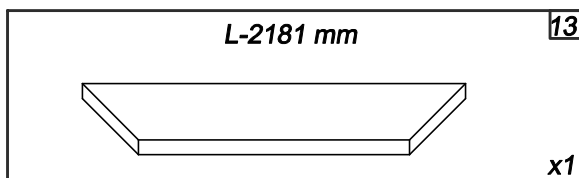
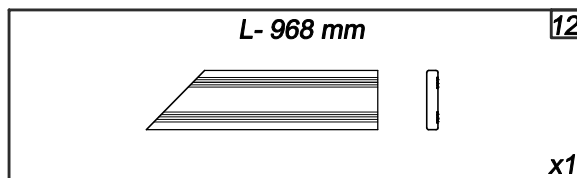
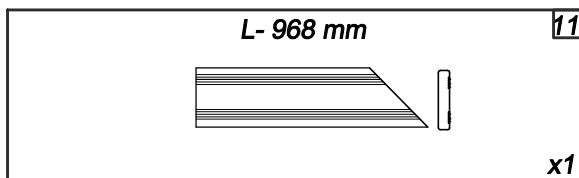
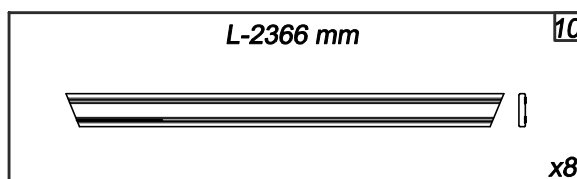
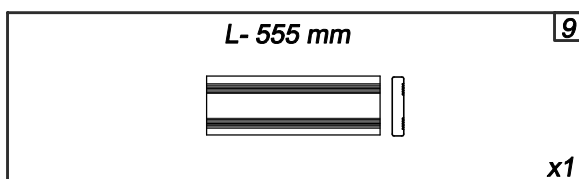
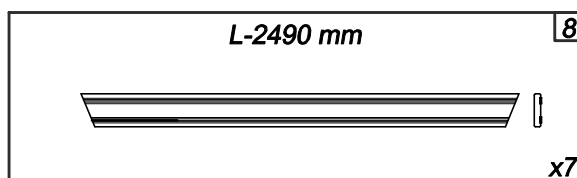
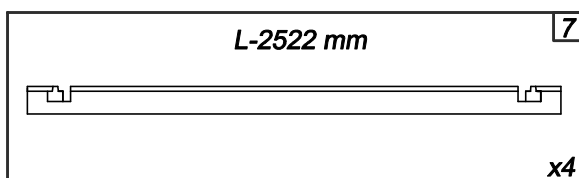
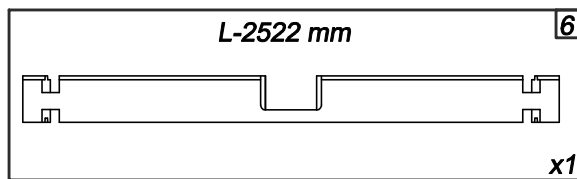
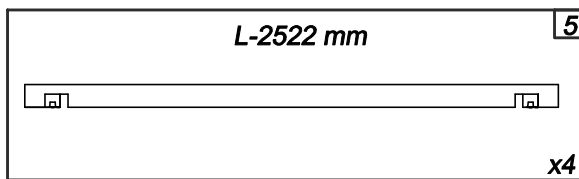
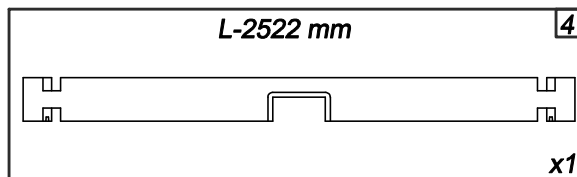
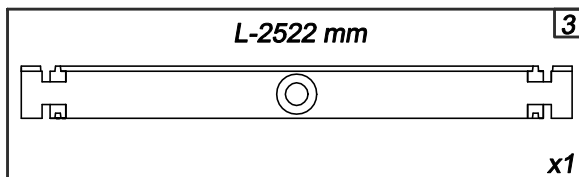
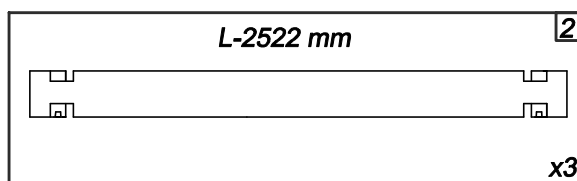
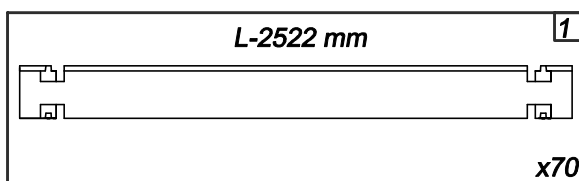
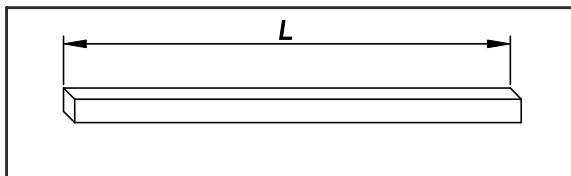
FR Les éléments

IT Elementi

NL Balken



- PL** Sprawdź ilość oraz czy elementy nie są uszkodzone.
- FR** Vérifiez la quantité et si les éléments ne sont pas abîmés.
- GB** Check quantity of elements and if they are not faulty.
- IT** Controllare la quantità e se gli elementi non sono danneggiati.
- D** Sie die Menge, und ob die Elemente nicht beschädigt sind.
- NL** Controleer de aantal balken, en op eventuele beschadigingen.



PL Elementy

GB Elements

D Elemente

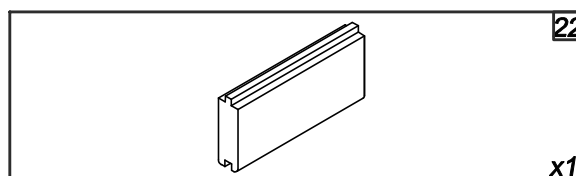
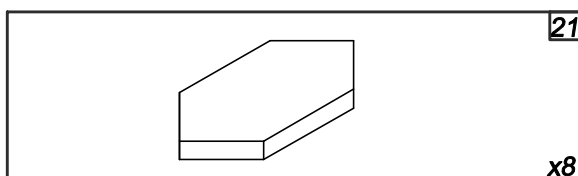
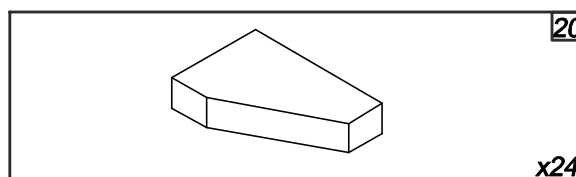
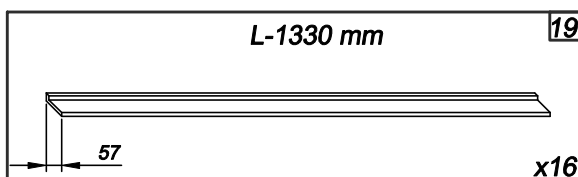
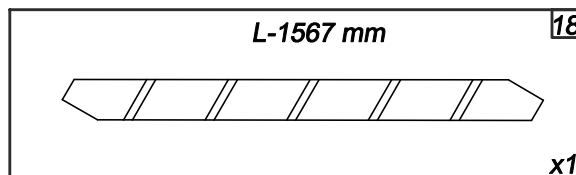
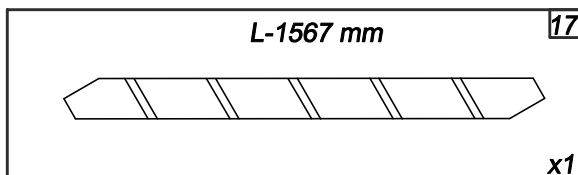
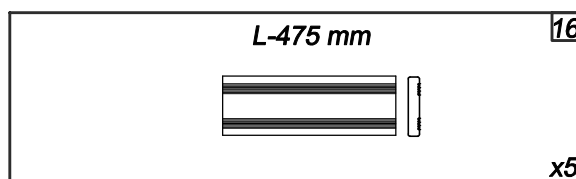
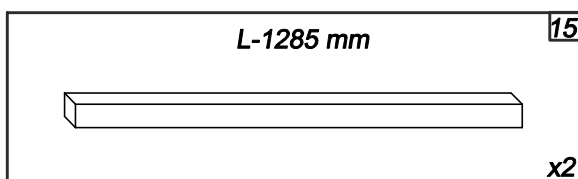
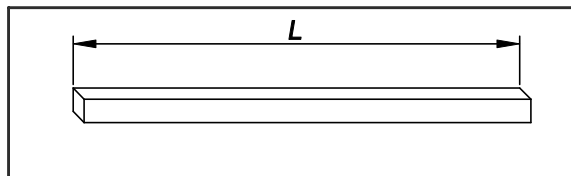
FR Les éléments

IT Elementi

NL Balken



- PL** Sprawdź ilość oraz czy elementy nie są uszkodzone.
- FR** Vérifiez la quantité et si les éléments ne sont pas abîmés.
- GB** Check quantity of elements and if they are not faulty.
- IT** Controllare la quantità e se gli elementi non sono danneggiati.
- D** Sie die Menge, und ob die Elemente nicht beschädigt sind.
- NL** Controleer de aantal balken, en op eventuele beschadigingen.





PL Sprawdź ilość.

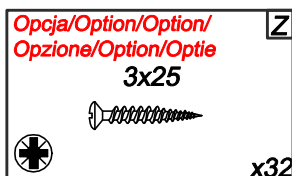
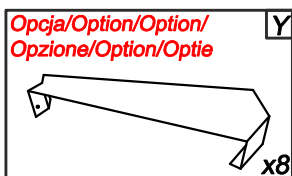
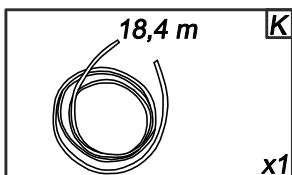
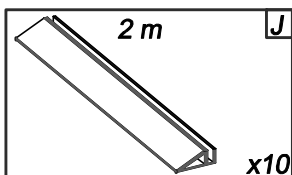
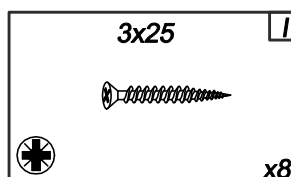
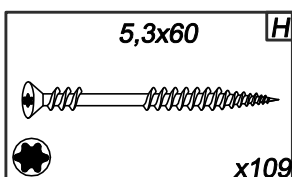
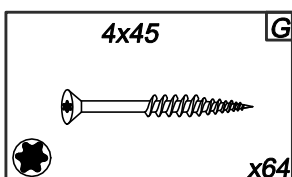
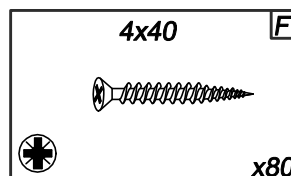
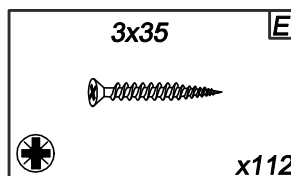
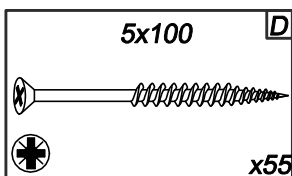
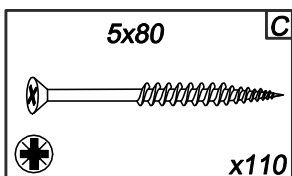
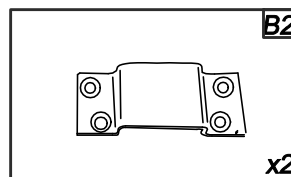
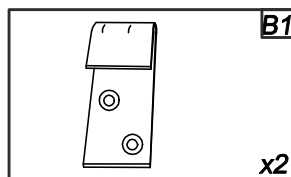
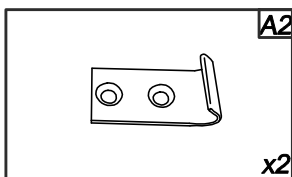
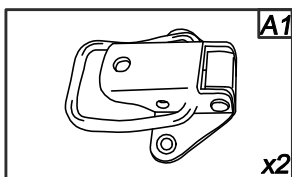
FR Vérifiez la quantité.

GB Check quantity.

IT Controllare la quantità.

D Überprüfen Sie die Menge.

NL Controleer het aantal.



PL Skimmer i dysze

GB Skimmer and nozzles

D Skimmer und Düsen

FR Le skimmer et la buse de refoulement

IT Skimmer e ugelli

NL Skimmer en inlaat



PL Sprawdź ilość.

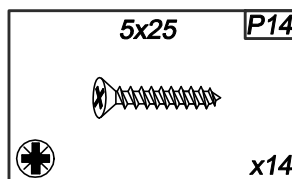
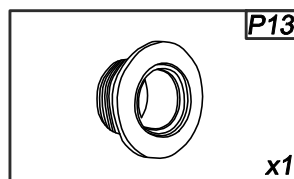
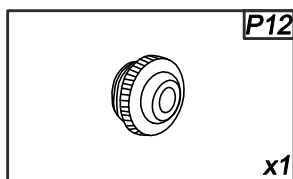
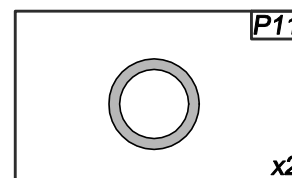
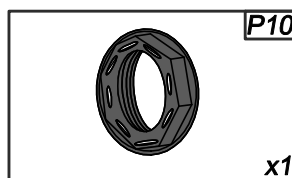
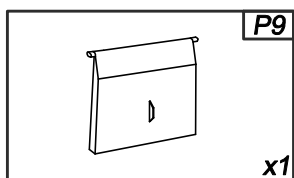
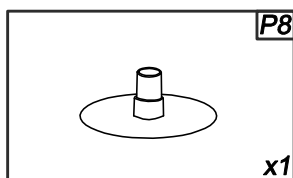
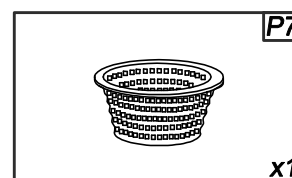
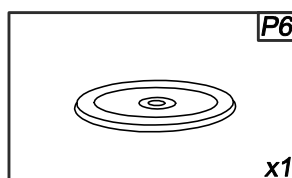
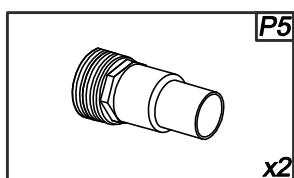
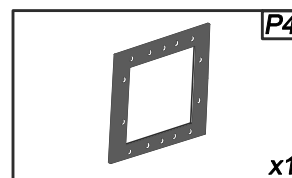
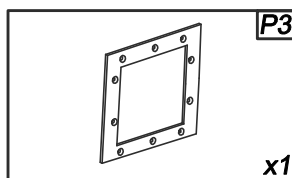
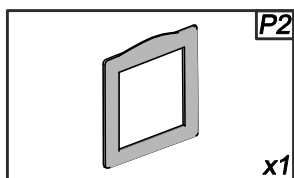
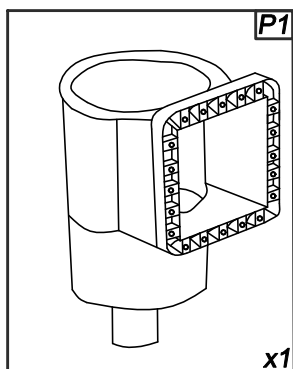
FR Vérifiez la quantité.

GB Check quantity.

IT Controllare la quantità.

D Überprüfen Sie die Menge.

NL Controleer het aantal.



UWAGA / REMARQUE / NOTE / ATTENZIONE / HINWEIS / LETOP

PL Widok po zmontowaniu.

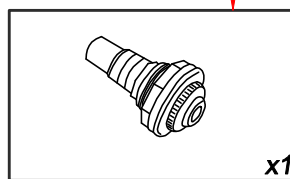
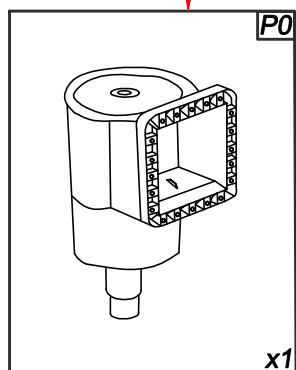
FR La vue après le montage.

GB After installation.

IT Vista dopo il montaggio.

D Sicht nach der Montage

NL Na installatie



PL Narzędzia

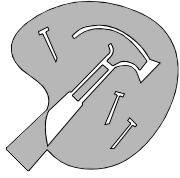
GB Tools

D Werkzeuge

FR Les outils

IT Strumenti

NL Gereedschap



PL Przygotuj niezbędne narzędzia - niezawarte w zestawie.

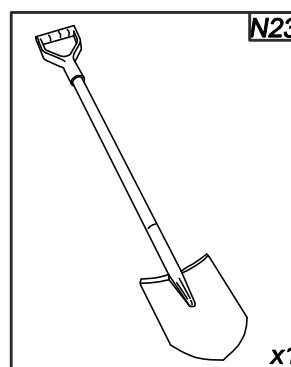
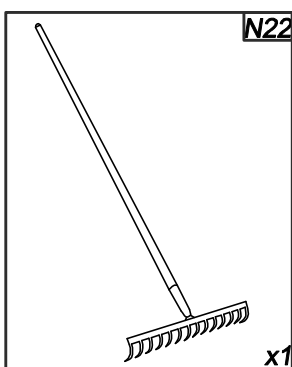
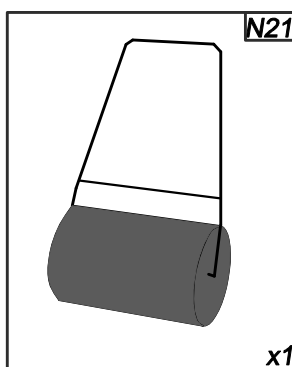
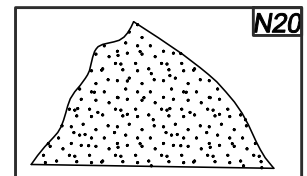
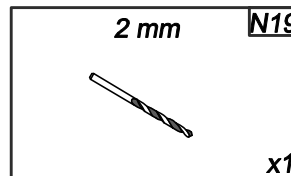
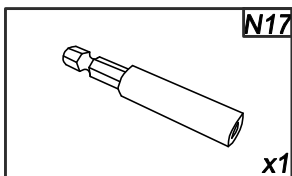
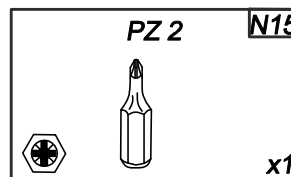
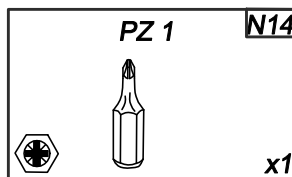
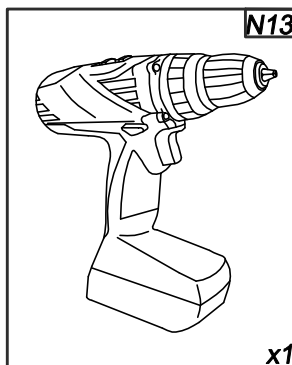
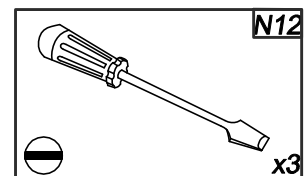
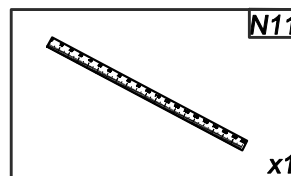
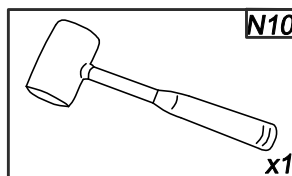
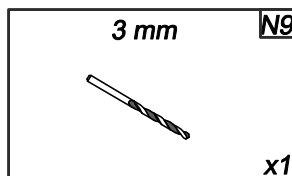
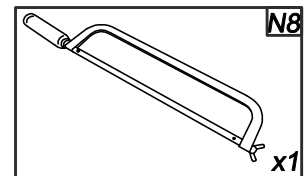
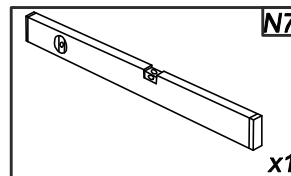
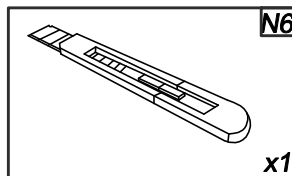
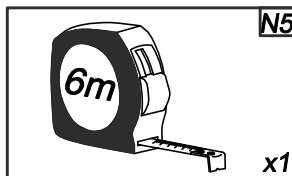
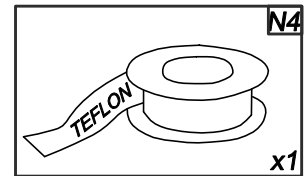
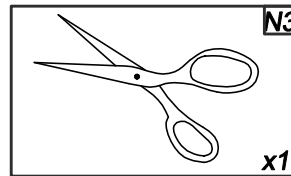
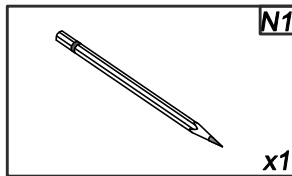
FR Préparez les outils nécessaires - pas inclus.

GB Prepare essential tools- not included.

IT Preparare gli strumenti necessari - non inclusi nel set.

D Bereiten Sie notwendiges, nicht im Satz enthaltenes Werkzeug vor.

NL Benodigd gereedschap - niet inbegrepen.



PL Podłoże

GB Ground

D Untergrund

FR Terrain

IT Suolo

NL Ondergrond



PL Struktura basenu wkopanego musi być zabezpieczona folią budowlaną.

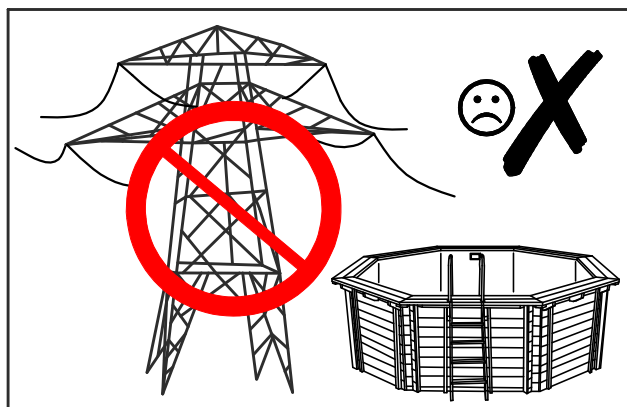
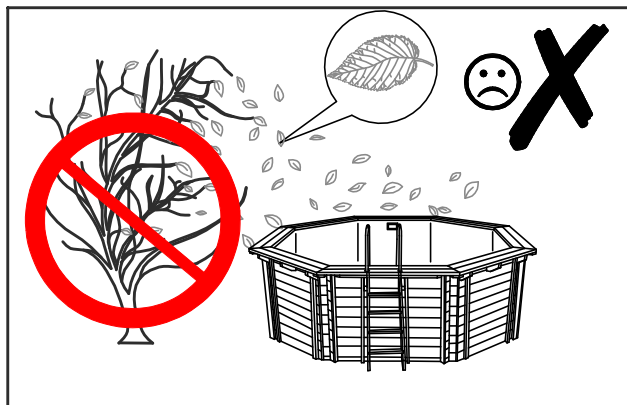
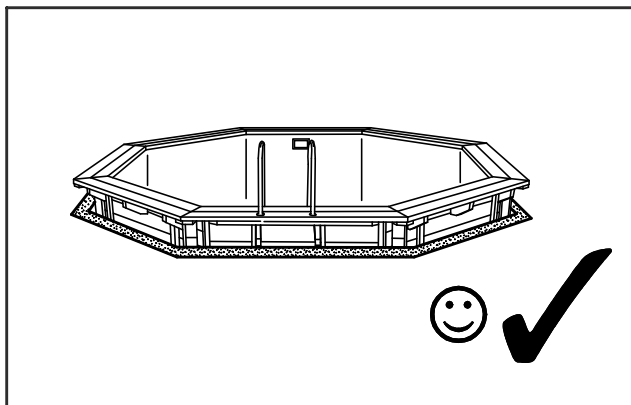
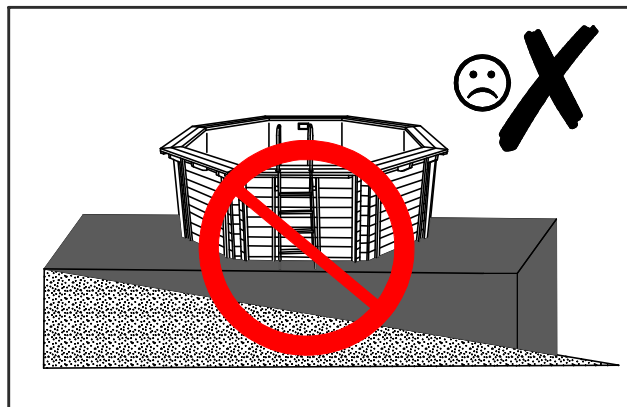
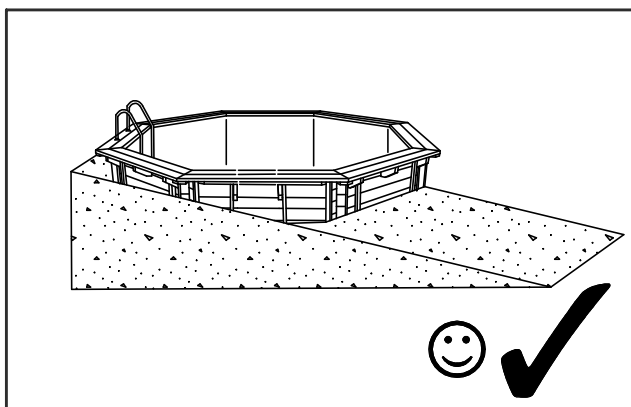
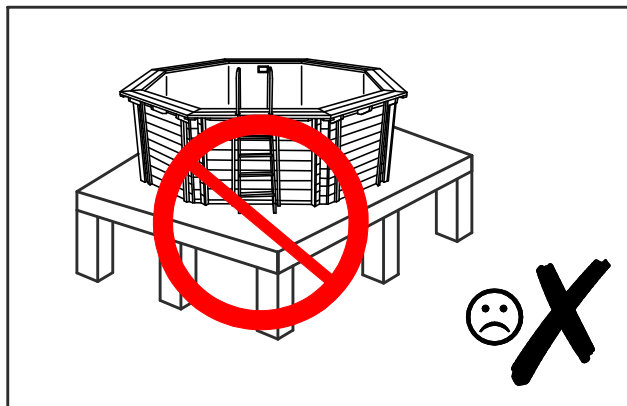
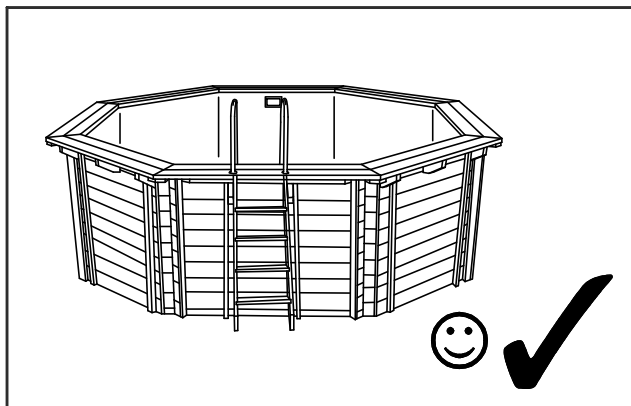
FR La structure bois enterrée doit être protégée contre une mauvaise influence des eaux à l'aide d'une feuille de construction.

GB Wooden structure if sunk in the ground must be protected with foundation membrane.

IT La struttura della piscina scavata deve essere protetta con un cellofan da costruzione.

D Struktur des eingegrabenen Schwimmbeckens soll mit Baufolie geschützt werden.

NL Als de houtenconstructie in de grond wordt geplaatst moet het beschermt worden met bouwfolie (niet inbegrepen)



PL Podłoże

GB Ground

D Untergrund

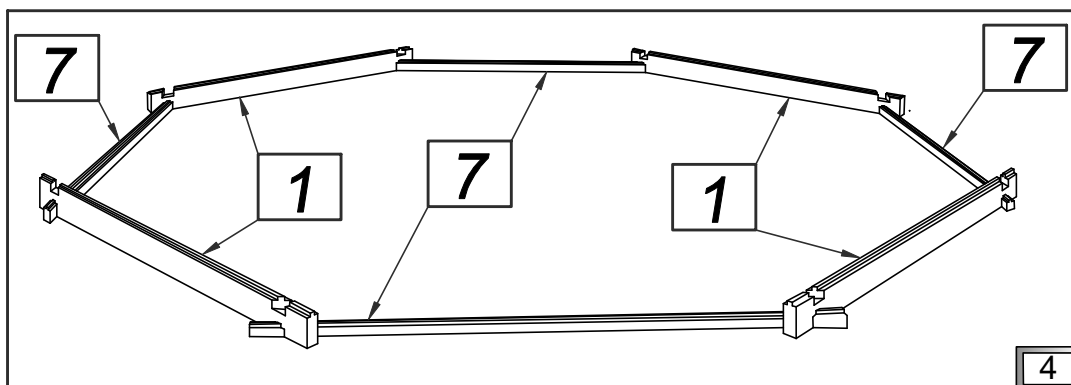
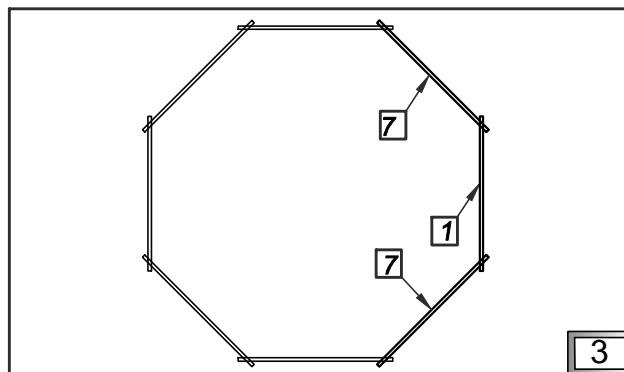
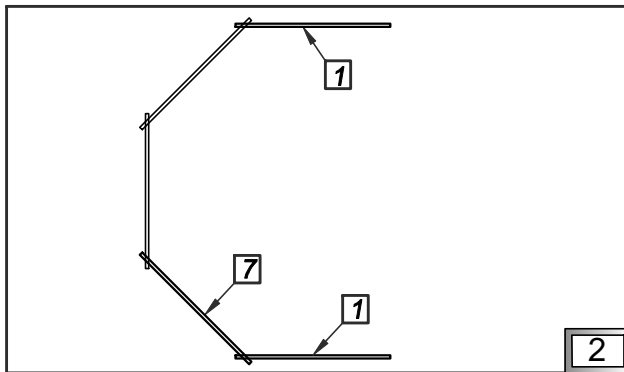
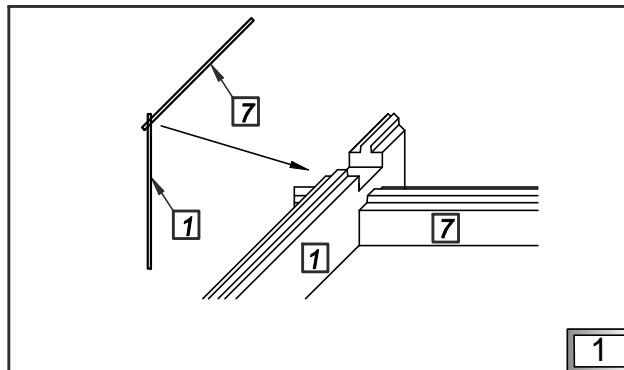
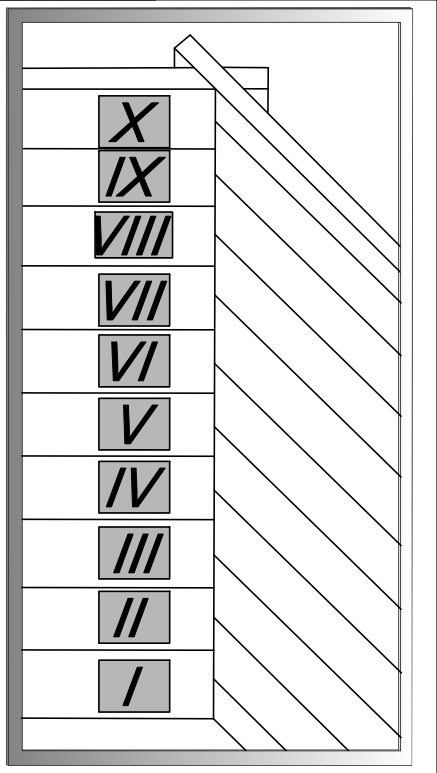
FR Terrain

IT Suolo

NL Ondergrond



- PL Ułóż pierwszą warstwę w celu wyznaczenia terenu pod basen.
- FR Posez la première couche afin de marquer le terrain sous la piscine.
- GB Lay first layer to determine the surface for the pool.
- IT Posare il primo strato al fine di determinare il terreno per la piscina.
- D Legen Sie die erste Schicht zur Bestimmung des für Swimmingpool vorgesehenen Geländes auf.
- NL Monteer de eerste laag balken om te bepalen waar het zwembad komt.



/

PL Podłoże

GB Ground

D Untergrund

FR Terrain

IT Suolo

NL Ondergrond



PL Wyznacz teren po czym rozmontuj strukturę. Usuń trawę, korzenie, kamienie.

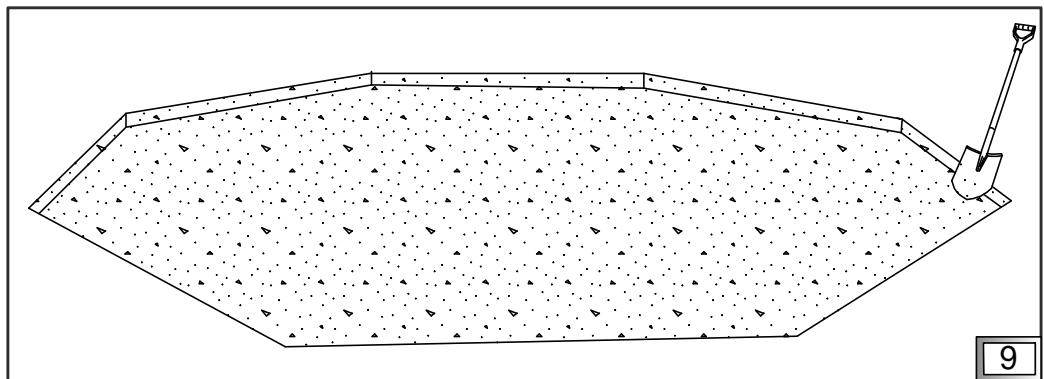
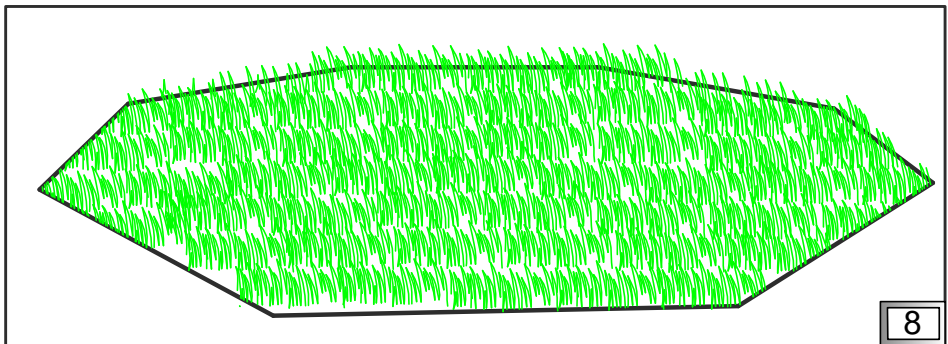
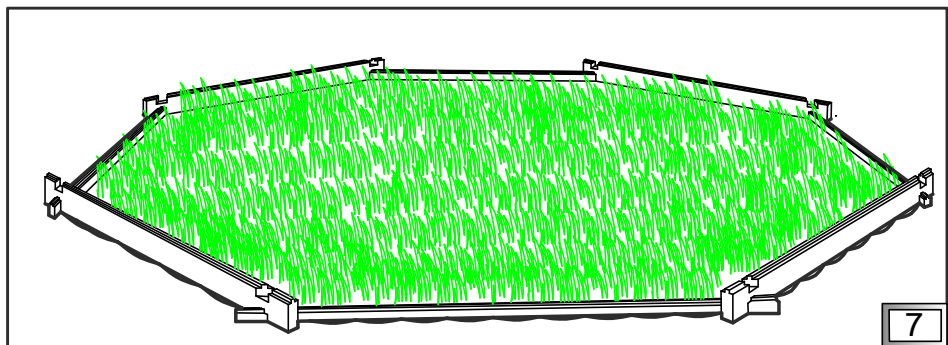
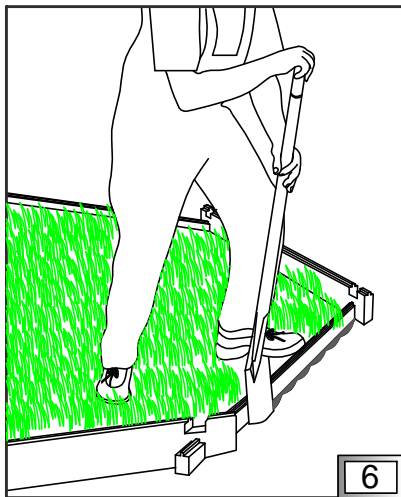
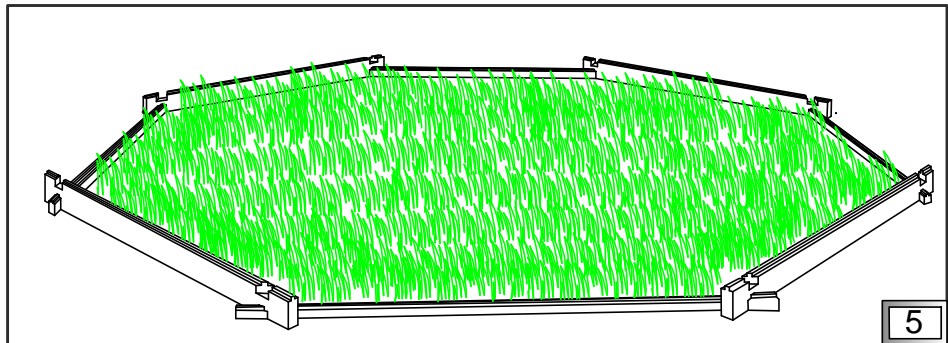
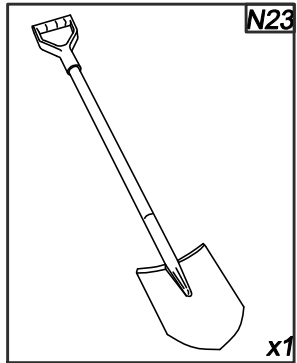
FR Marquez le terrain et ensuite déplacez les éléments bois. Nettoyez bien le terrain en enlevant les herbes, les racines et les cailloux.

GB Mark the surface, then demount a structure. Remove grass, roots, rocks.

IT Determinare il terreno e poi smontare la struttura. Togliere erba, radici, pietre.

D Stecken Sie das Gelände auf und bauen Sie die Struktur aus. Entfernen Sie Gras, Wurzel, Steine.

NL Markeer de oppervlakte haal de eerst laag weg. Verwijder gras, wortels, stenen.



PL Podłoże

GB Ground

D Untergrund

FR Terrain

IT Suolo

NL Ondergrond



PL Wysyp piasek. Powierzchnia musi być twarda, płaska i wypoziomowana. Ułóż ponownie warstwę I.

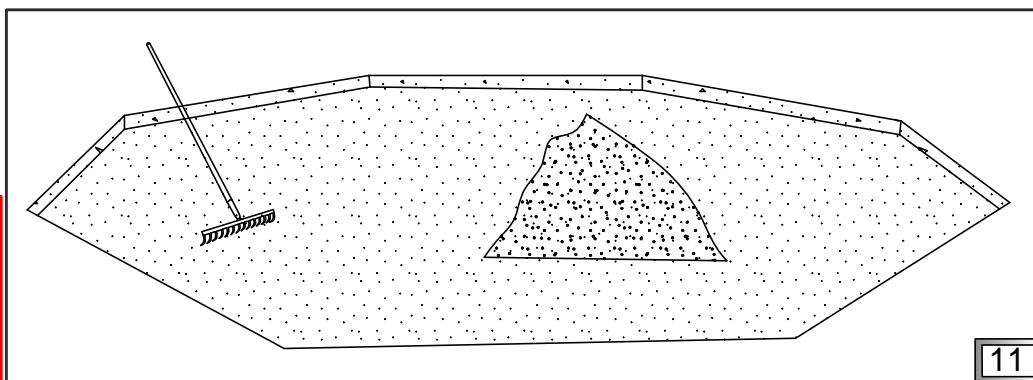
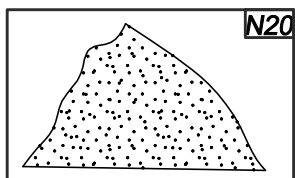
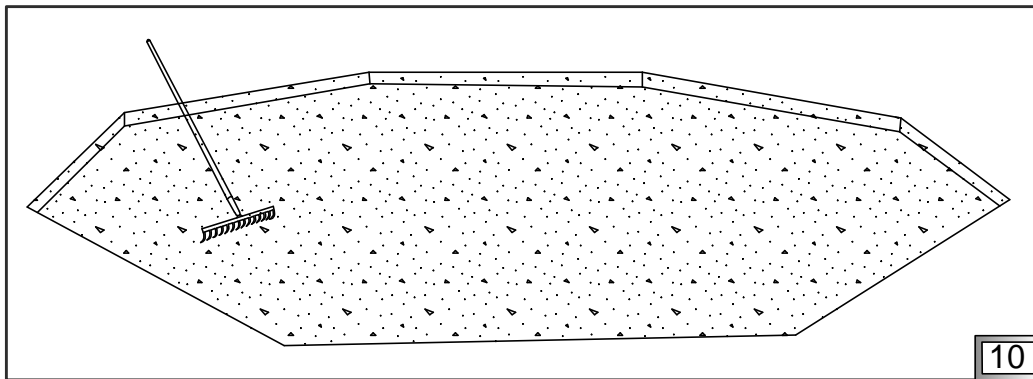
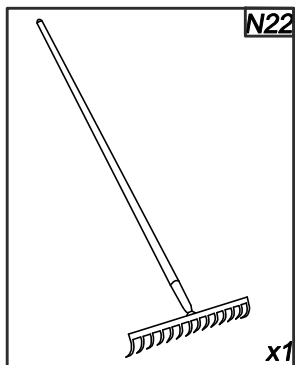
FR Etalez du sable et refaites la couche I. Le terrain doit être rigoureusement plat, dur et de niveau.

GB Pour the sand. The surface must be firm, flat and leveled. Mount layer I again.

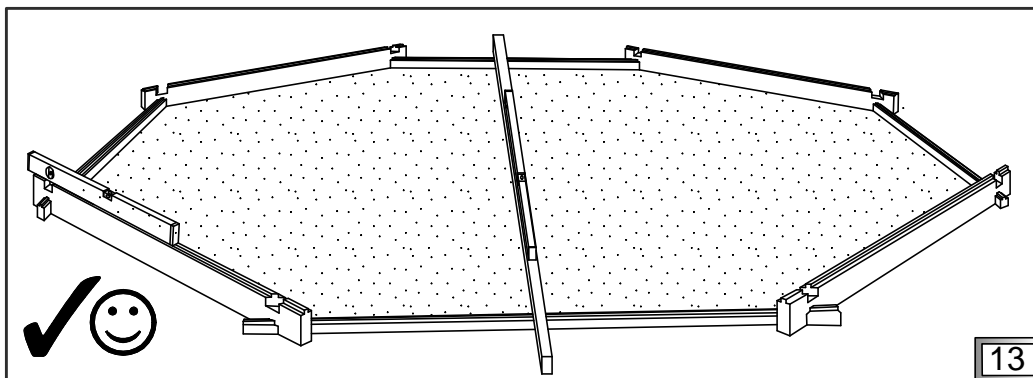
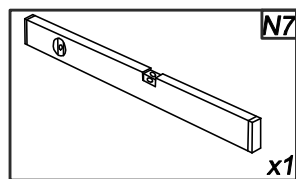
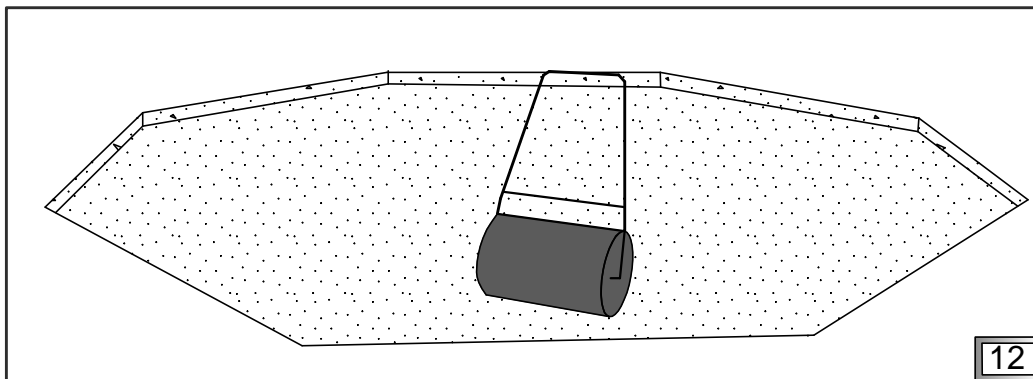
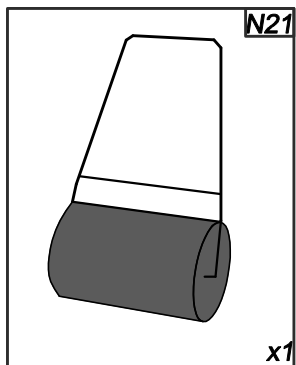
IT Versare sabbia. La superficie deve essere solida, piana e livellata. Posizionare di nuovo lo strato I.

D Schütten Sie Sand aus. Der Untergrund muss fest, flach und eben sein. Legen Sie die I-Schicht erneut auf.

NL Vul de ondergrond met schoon zand, de ondergrond moet stevig, vlak en waterpas zijn, monteer de eerste laag weer.



PL Piasek - warstwa 2 cm.
FR Le sable - une couche de 2 cm.
GB Sand- layer 2 cm.
IT Sabbia - uno strato di 2 cm.
D Sand - Schicht 2 cm.
NL Zandlaag 2cm



PL Struktura drewniana

GB Wooden structure

D Holzstruktur

FR La structure bois

IT Struttura in legno

NL Houten structuur



PL Po ułożeniu każdej z warstw sprawdź przekątne D według rysunku.

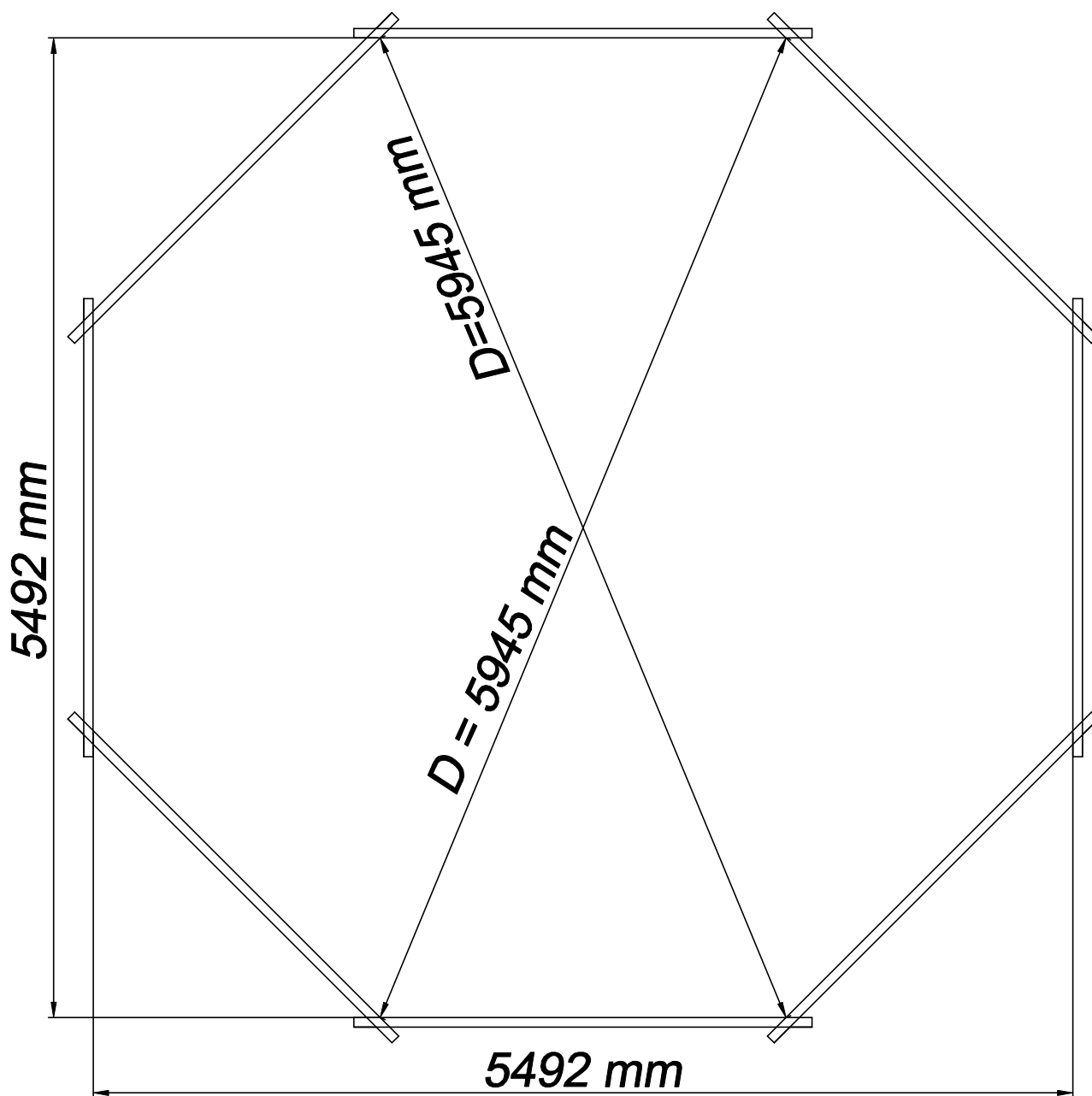
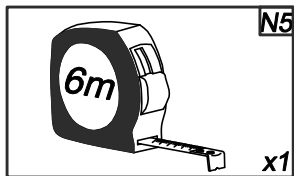
FR Vérifiez les diagonales "D" après la pose de chaque tour.

GB After putting each layer check D diagonals according to the drawing.

IT Dopo la posa di ogni strato bisogna controllare diagonali D, secondo il disegno.

D Nach Verlegen von jeder Schicht kontrollieren Sie D-Diagonale nach Schema.

NL Na het bouwen van de eerste laag controleer D diagonalen volgens de tekening.



PL Struktura drewniana

GB Wooden structure

D Holzstruktur

FR La structure bois

IT Struttura in legno

NL Houten structuur



PL Ułożenie kolejnych warstw. Sprawdzaj przekątną D po każdej ułożonej warstwie.

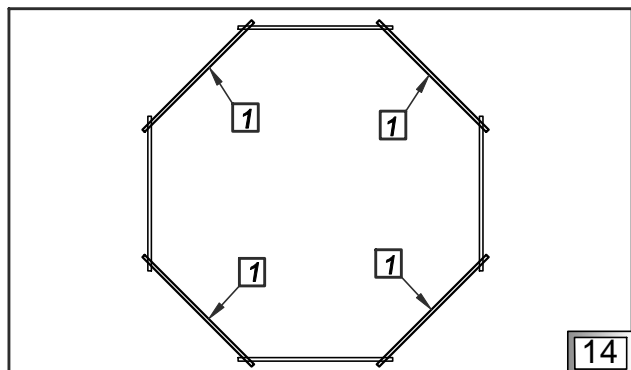
FR L'assemblage des couches suivantes. Vérifiez les diagonales "D" après la pose de chaque tour.

GB Putting next layers. Check D diagonals every layer.

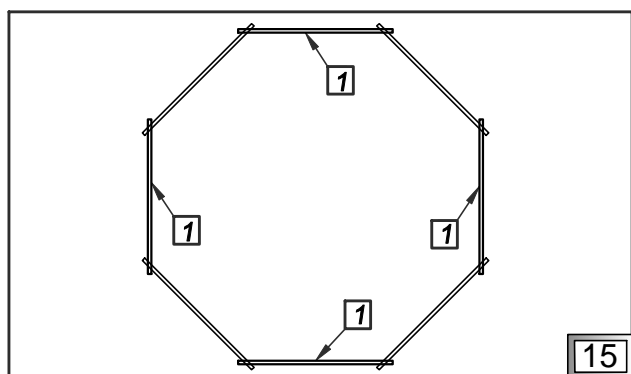
IT La messa degli strati successivi. Trova la diagonale D dopo ogni strato.

D Verlegen der nachfolgenden Schichten. Nach Verlegen von jeder Schicht kontrollieren Sie die D-Diagonale.

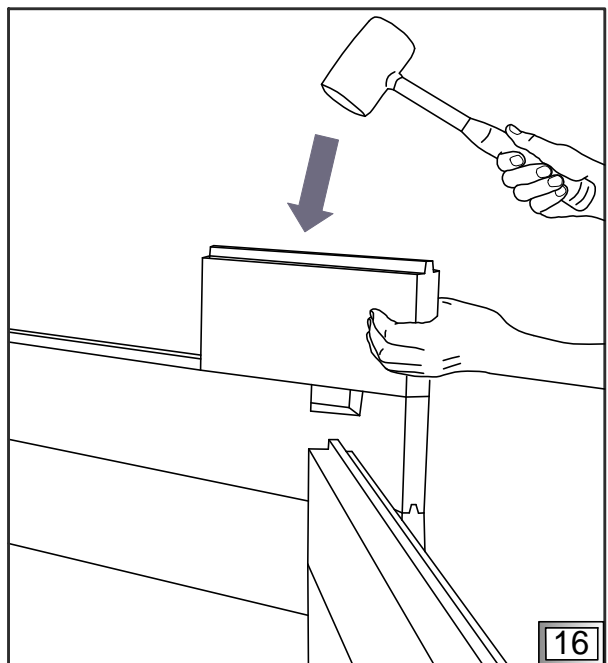
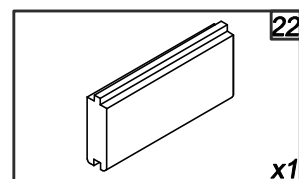
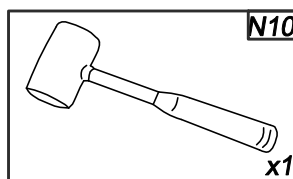
NL Installeer de volgende lagen en controleer diagonaal D.



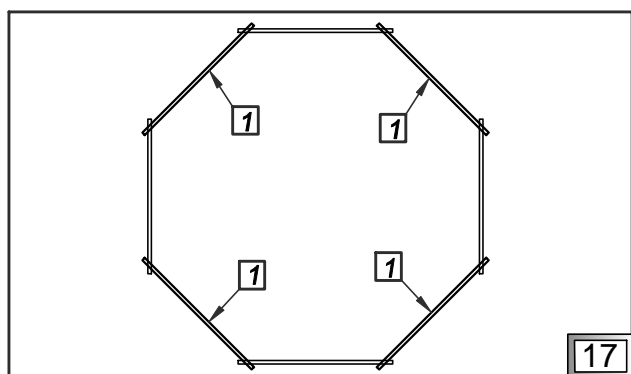
14



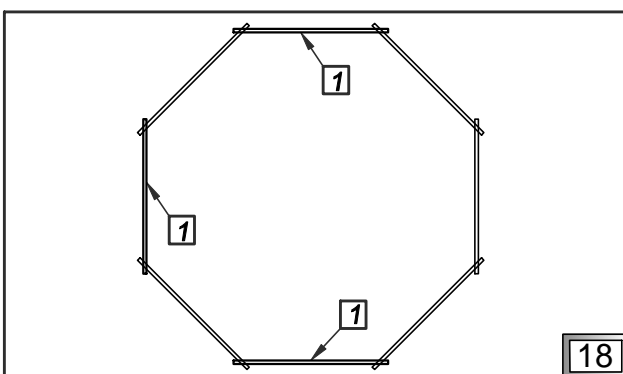
15



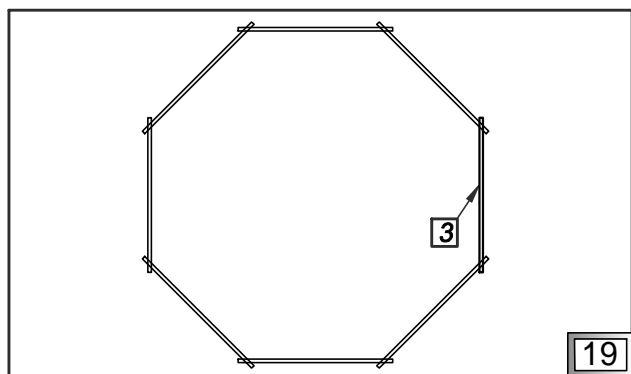
16



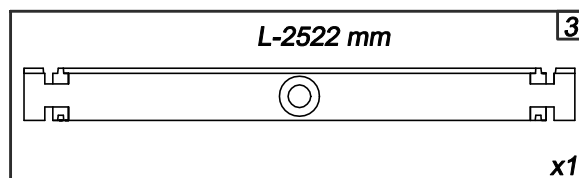
17



18



19



//

///

PL Struktura drewniana

GB Wooden structure

D Holzstruktur

FR La structure bois

IT Struttura in legno

NL Houten structuur



PL Ułożenie kolejnych warstw. Sprawdzaj przekątną D po każdej ułożonej warstwie.

FR L'assemblage des couches suivantes. Vérifiez les diagonales "D" après la pose de chaque tour.

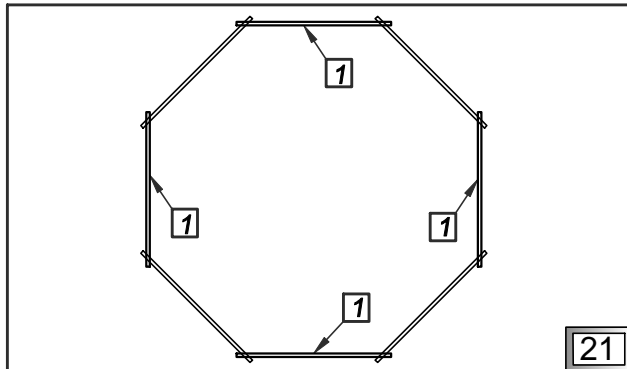
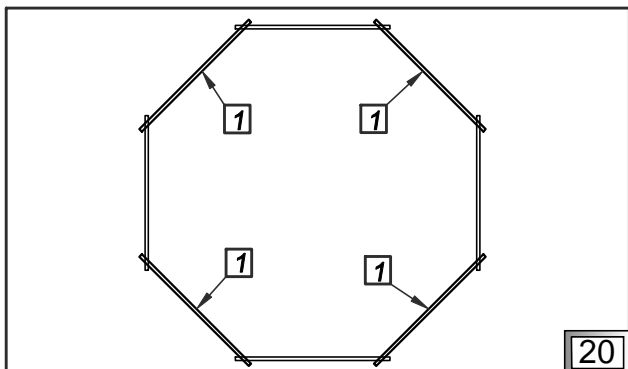
GB Putting next layers. Check D diagonals every layer.

IT La messa degli strati successivi. Trova la diagonale D dopo ogni strato.

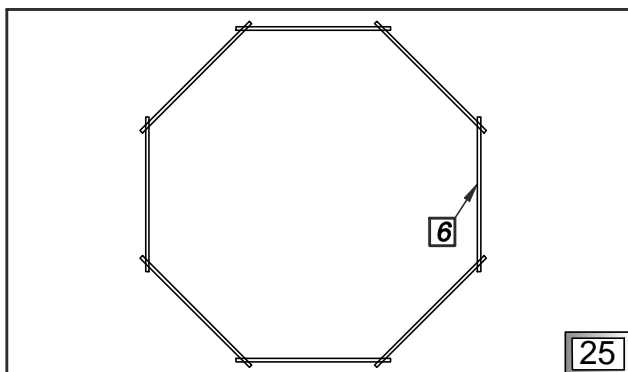
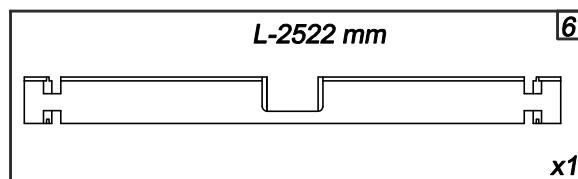
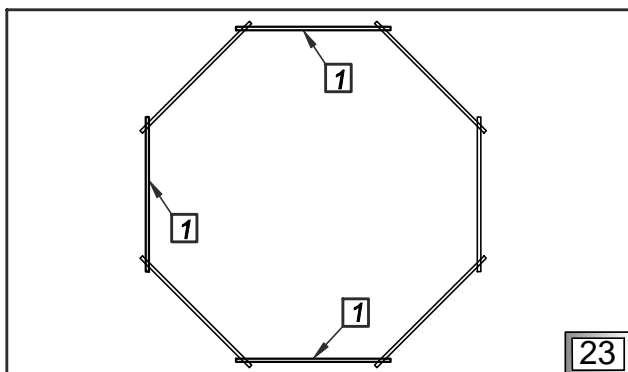
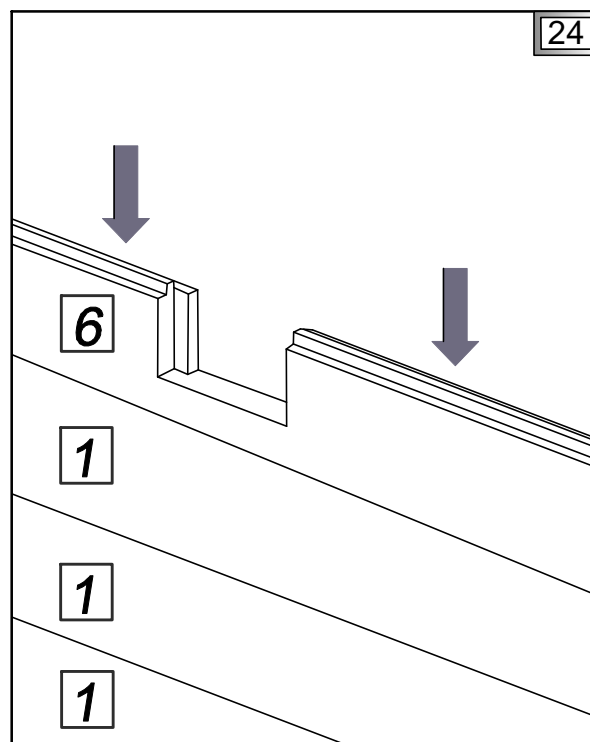
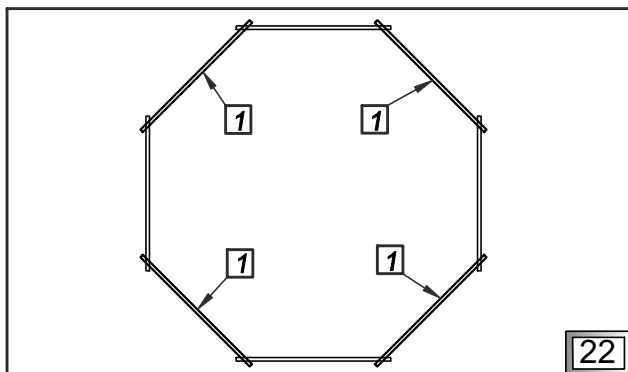
D Verlegen der nachfolgenden Schichten. Nach Verlegen von jeder Schicht kontrollieren Sie die D-Diagonale.

NL Installeer de volgende lagen en controleer diagonaal D.

IV-VIII



IX



PL Skimmer

GB Skimmer

D Skimmer

FR Skimmer

IT Skimmer

NL Skimmer



PL Zmontuj skimmer wg rysunków. Następnie zamontuj go w strukturze.

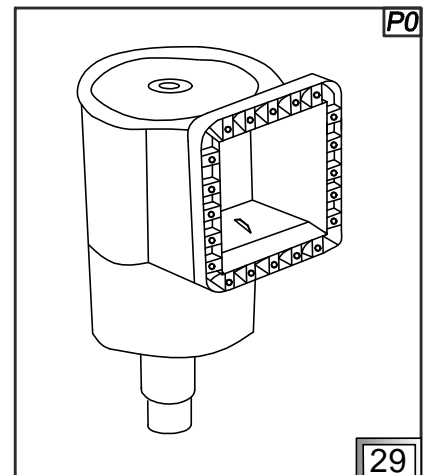
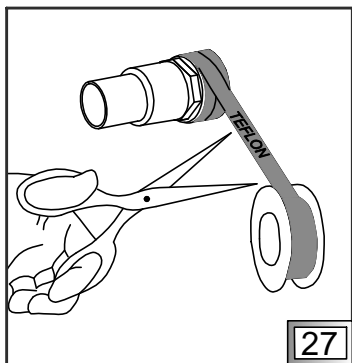
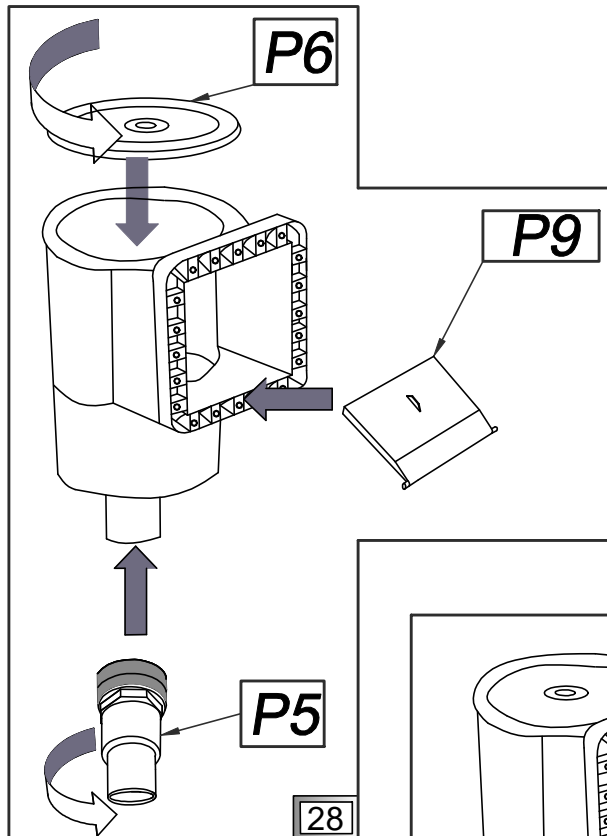
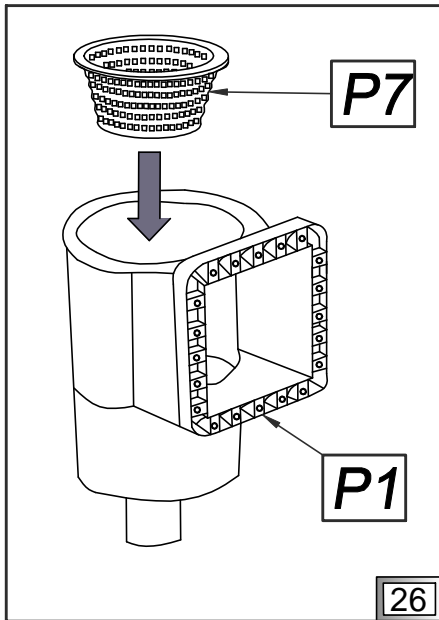
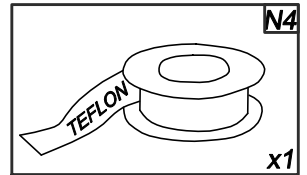
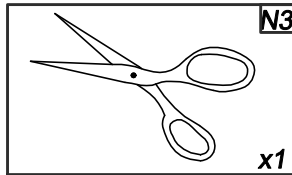
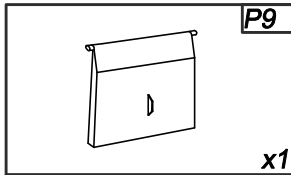
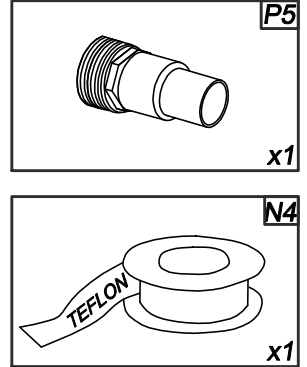
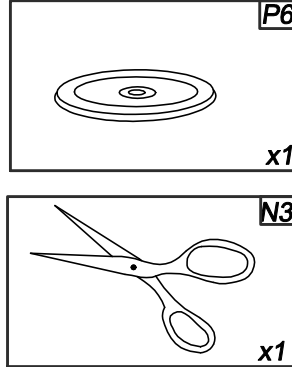
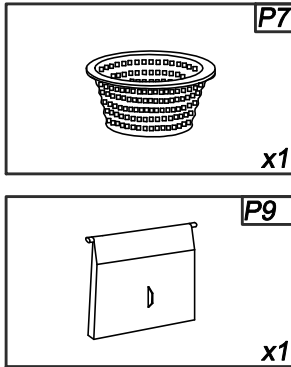
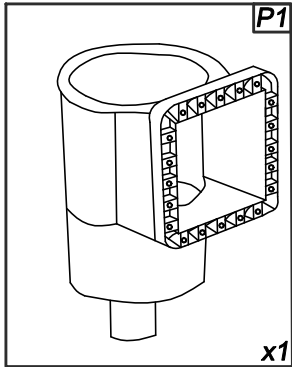
FR Montez le skimmer suivant les dessins. Ensuite fixez-le à la structure.

GB Install a skimmer according to the drawings. Next mount it to the structure.

IT Montare lo skimmer secondo i disegni. Poi installarlo nella struttura.

D Bauen Sie den Skimmer laut den Zeichnungen ein. Anschließend montieren Sie diesen in der Struktur.

NL Installeer de skimmer volgens de tekeningen, vervolgens monteer de skimmer aan het houten structuur.



PL Struktura drewniana

GB Wooden structure

D Holzstruktur

FR La structure bois

IT Struttura in legno

RU Деревянная конструкция



PL Ułożenie kolejnych warstw. Zamontuj skimmer (P0).

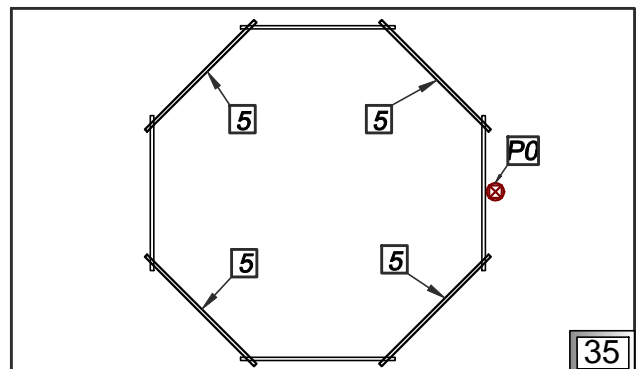
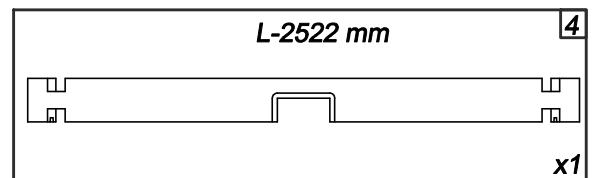
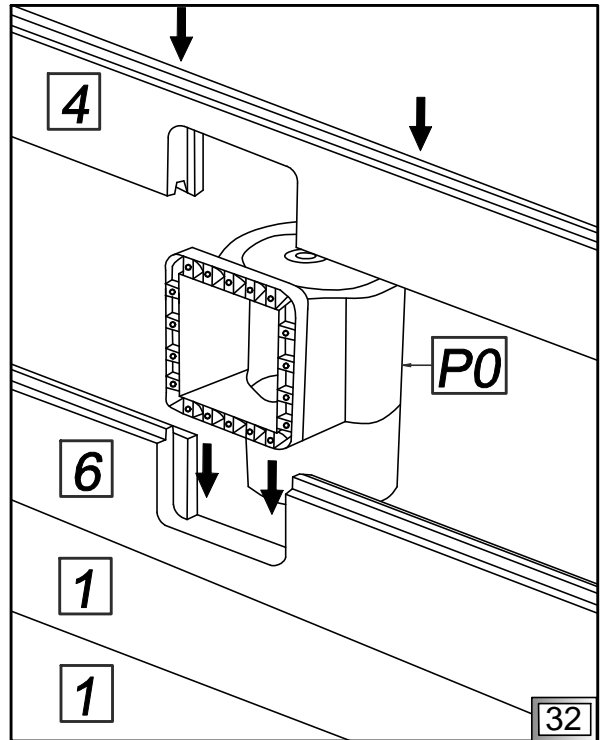
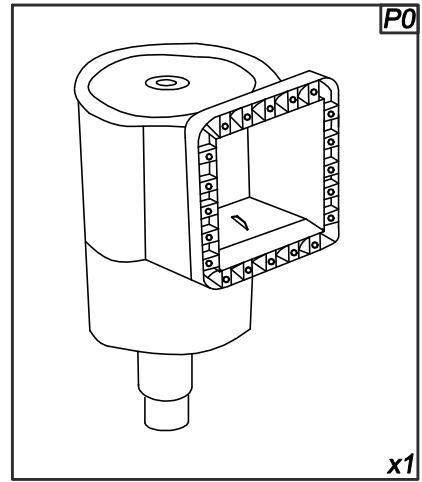
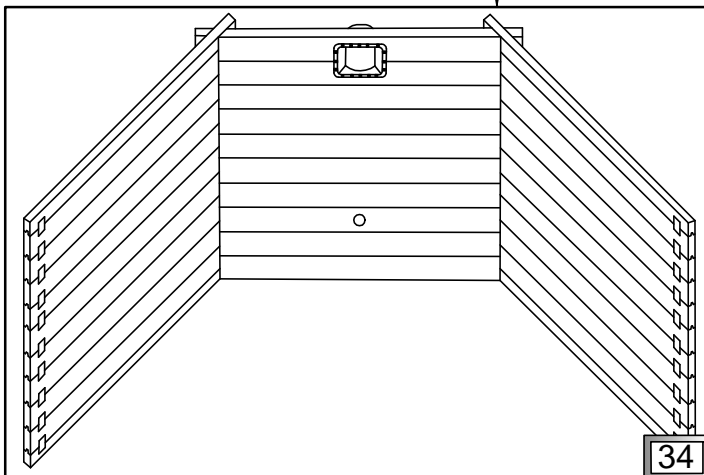
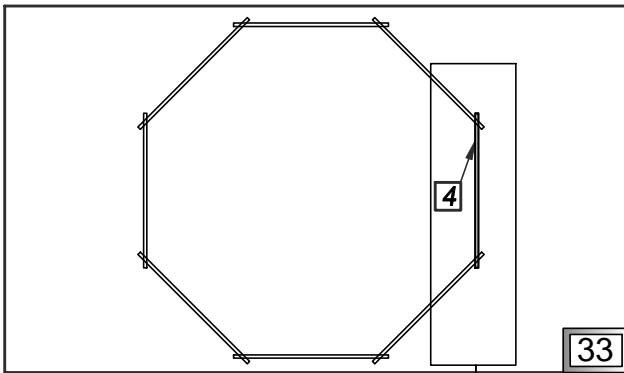
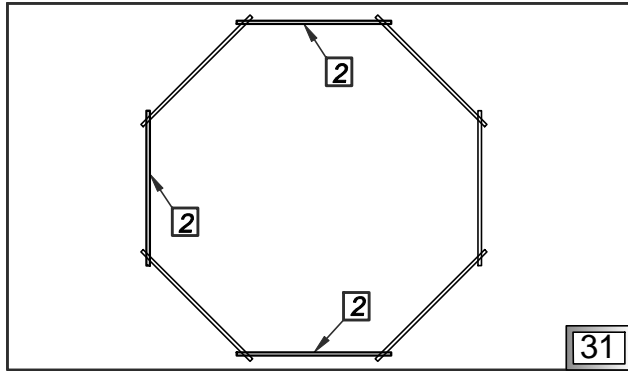
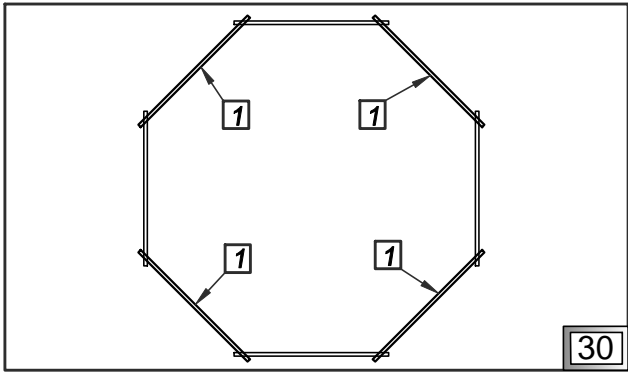
FR La pose des couches suivantes. Montez le skimmer (P0).

GB Laying next layers. Mount a skimmer (P0).

IT La disposizione degli strati successivi. Montare lo skimmer (P0).

D Auflegen der weiteren Schichten. Bauen Sie den Skimmer (P0) ein.

NL Monteer de skimmer (P0) tussen de twee balken.



PL Struktura drewniana

GB Wooden structure

D Holzstruktur

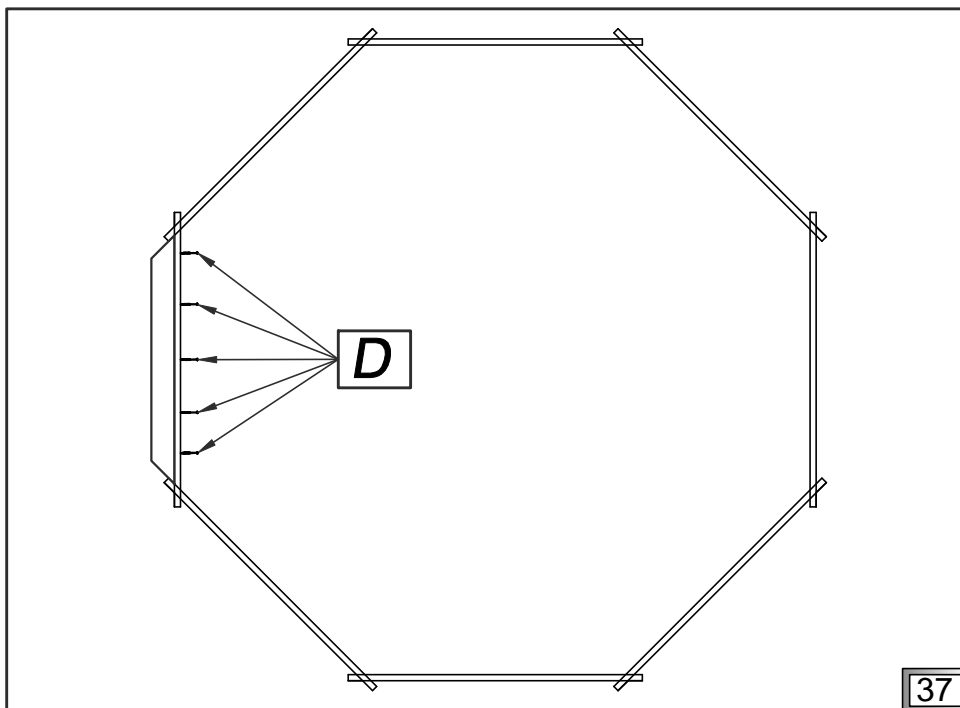
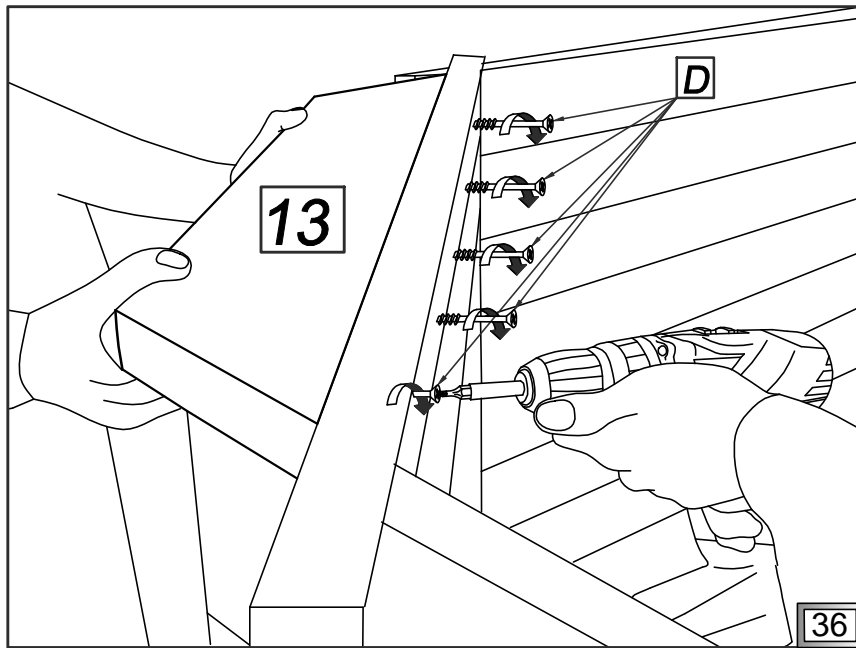
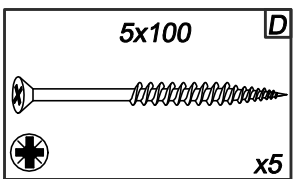
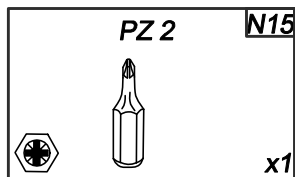
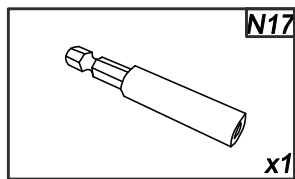
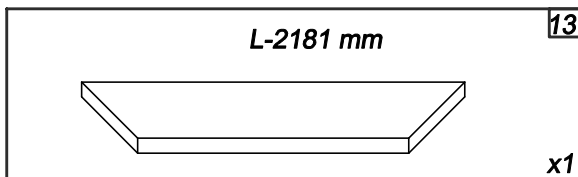
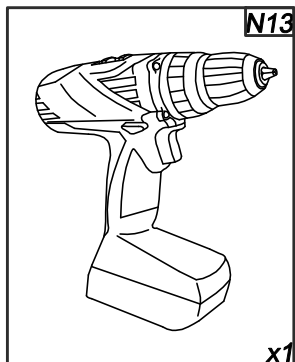
FR La structure bois

IT Struttura in legno

NL Houten structuur



- PL** Montaż wspornika schodów (13).
- FR** Le montage du renfort d'escalier (13).
- GB** Installation of stairs support (13).
- IT** Montaggio delle scale a sbalzo (13).
- D** Montage von Treppenstützen(13).
- NL** Installatie van de steun voor de trap (13).



PL Struktura drewniana

GB Wooden structure

D Holzstruktur

FR La structure bois

IT Struttura in legno

NL Houten structuur



PL Rozłożenie wsporników pionowych (14, 15) oraz konsol (20) według schematu.

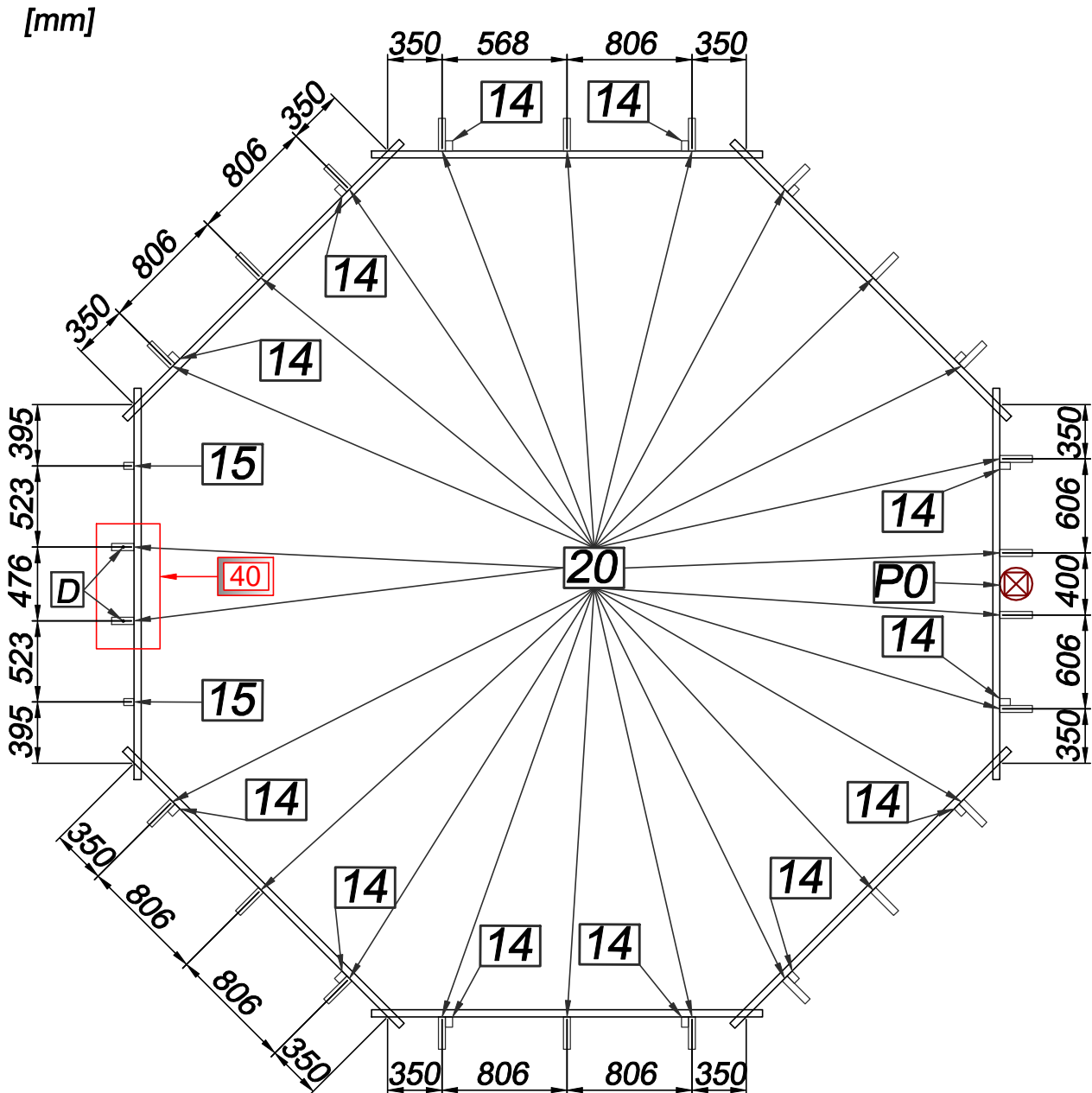
FR La disposition des renforts verticaux (14, 15) et des supports des margelles (20) d'après le schéma.

GB Arrangement of vertical supports (14, 15) and consoles (20) according to the drawing.

IT La distribuzione degli sbalzi verticali (14, 20) e delle console (20), secondo lo schema.

D Verteilung der vertikalen Stützen (14, 15) und Konsolen (20) nach Schema.

NL Montage van de vertical steunen (14, 15) en consoles (20) volgens tekening.



PL Struktura drewniana

GB Wooden structure

D Holzstruktur

FR La structure bois

IT Struttura in legno

NL Houten structuur



PL Montaż konsol (20). Konsole montowane pod wspornikiem schodów (13) według rysunku 40.

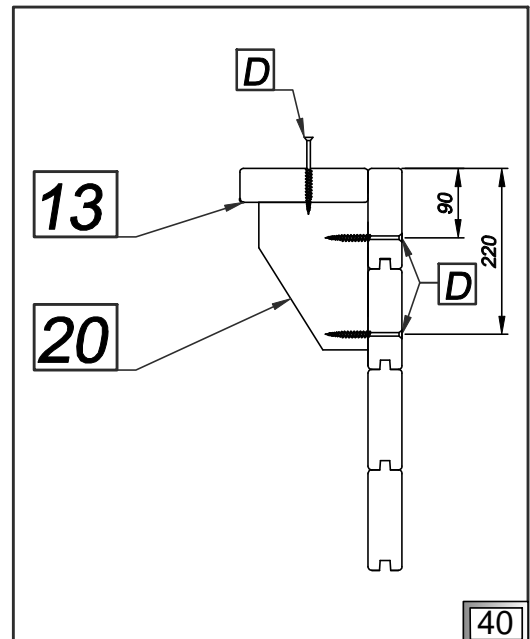
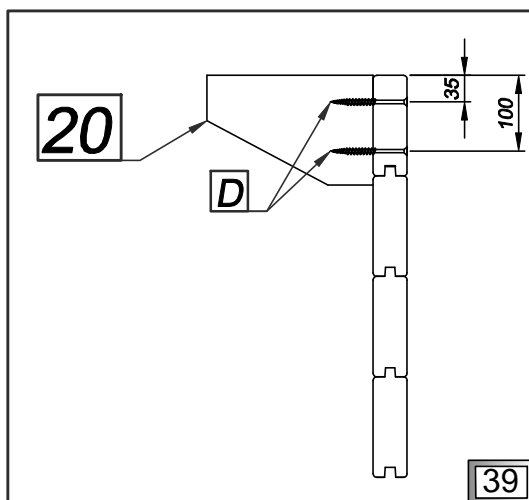
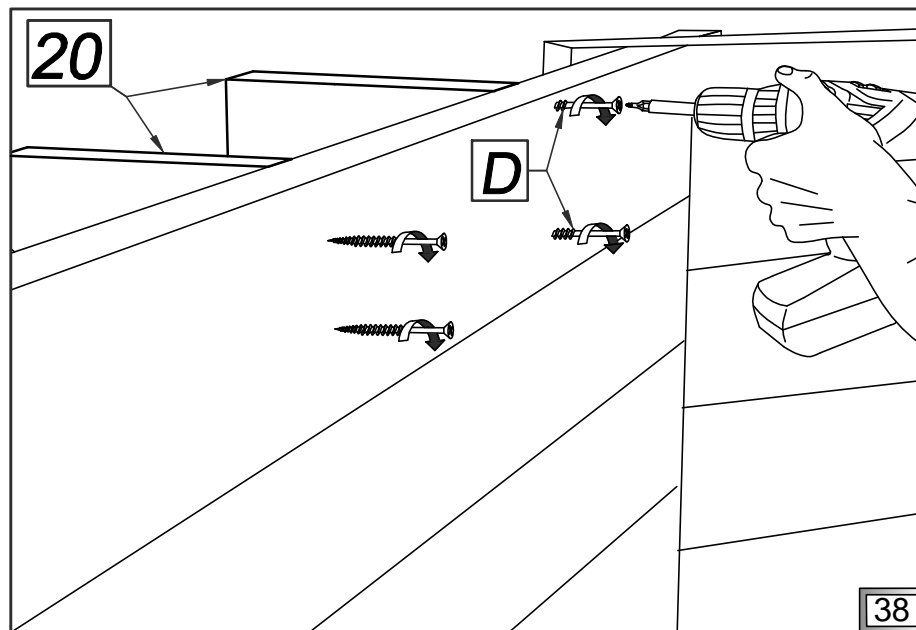
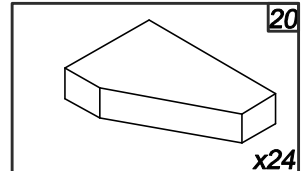
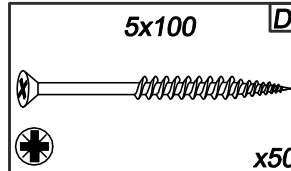
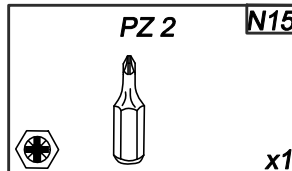
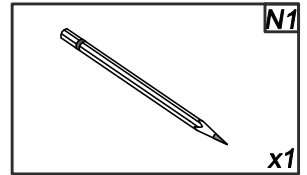
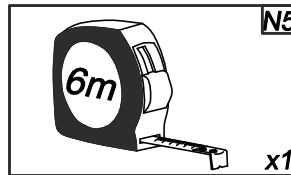
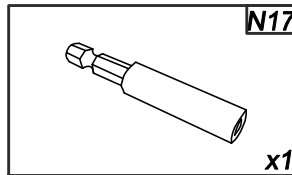
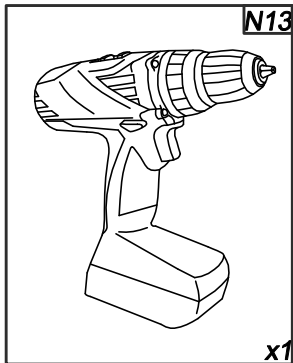
FR Le montage des supports des margelles (20). Montez les supports des margelles sous un renfort d'escalier (13) d'après le dessin 40.

GB Installation of consoles (20). Consoles under ladder support (13) installed according to the drawing 40.

IT Il montaggio di console (20). Console sono montate sotto lo sbalzo della scala (13), come mostrato sul disegno 40.

D Konsolenmontage (20). Die Konsolen werden unter den Treppenstützen (13) nach Abb 40 montiert.

NL Installatie van de consoles (20). Consoles onder de ladder steun (13) volgens tekening 40.



PL Struktura drewniana

GB Wooden structure

D Holzstruktur

FR La structure bois

IT Struttura in legno

NL Houten structuur



PL Montaż wsporników pionowych (14). Wkręty rozmieszczaj według rysunku 42.

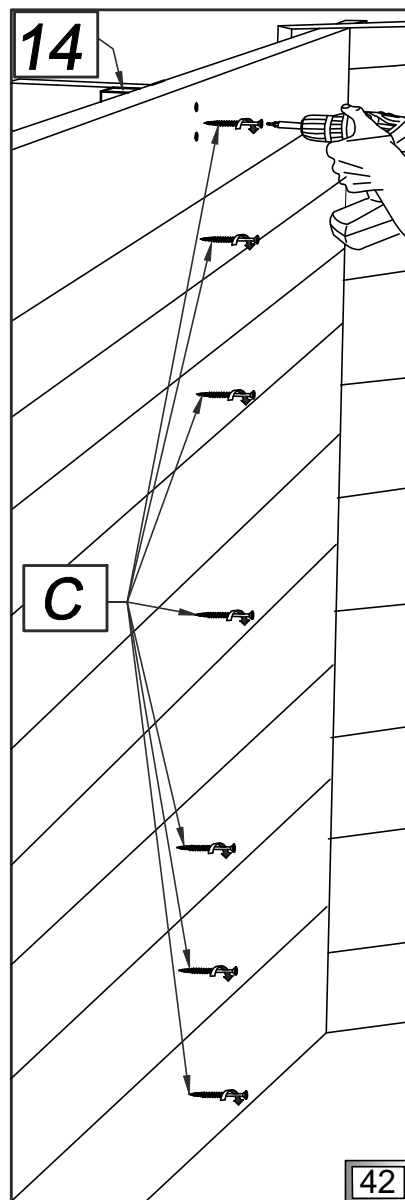
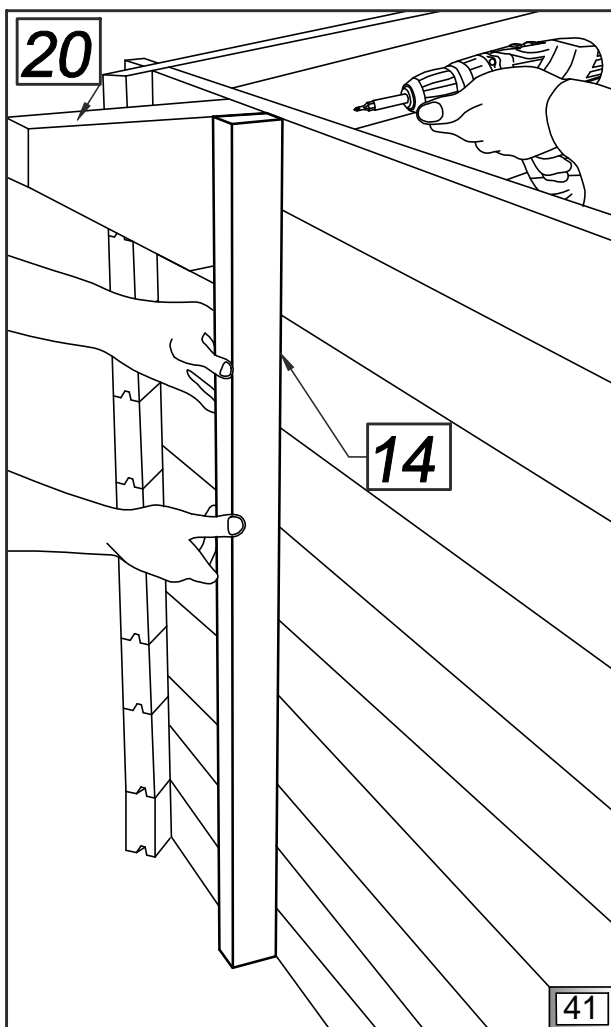
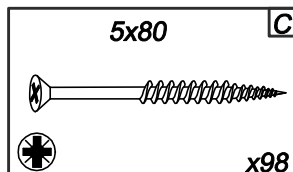
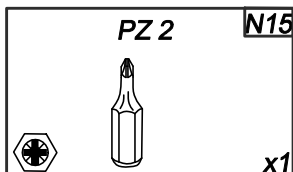
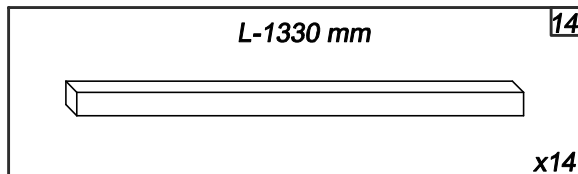
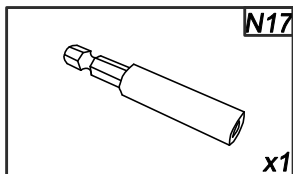
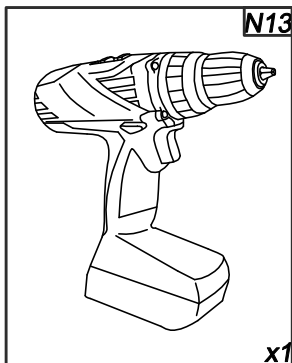
FR Le montage des renforts verticaux (14). La disposition des vis d'après le dessin 42.

GB Installation of vertical supports (14). Arrange screws according to the drawing 42.

IT Montaggio degli sbalzi verticali (14). Mettere viti secondo il disegno 42.

D Montage von vertikalen Stützen (14). Schrauben sind nach Abb 42 angebracht.

NL installatie van de verticale steunen (14), bepaal de schroeven volgens tekening 42.



PL Struktura drewniana

GB Wooden structure

D Holzstruktur

FR La structure bois

IT Struttura in legno

NL Houten structuur



PL Montaż wsporników pionowych (15) pod wspornikiem schodów (13).

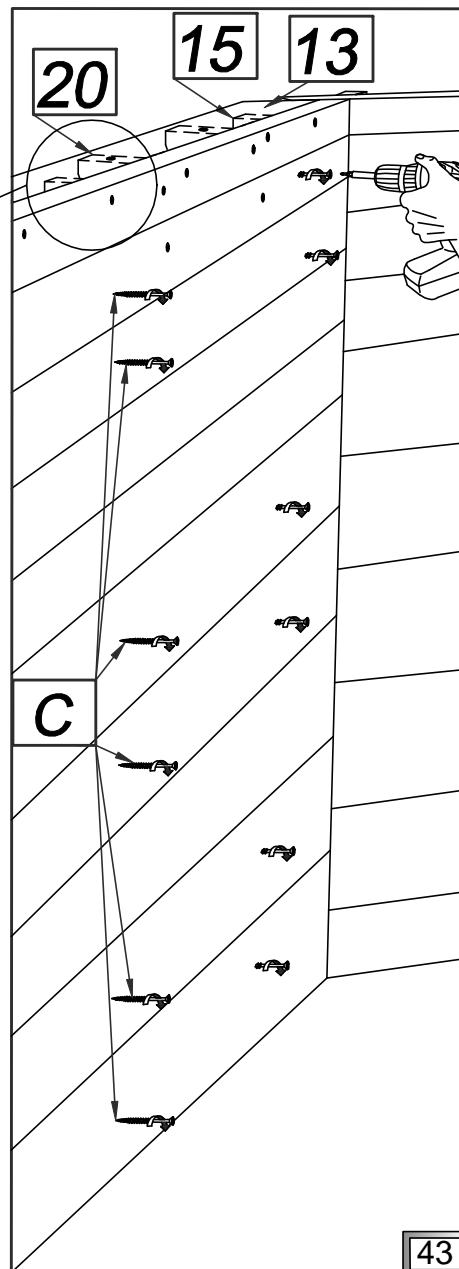
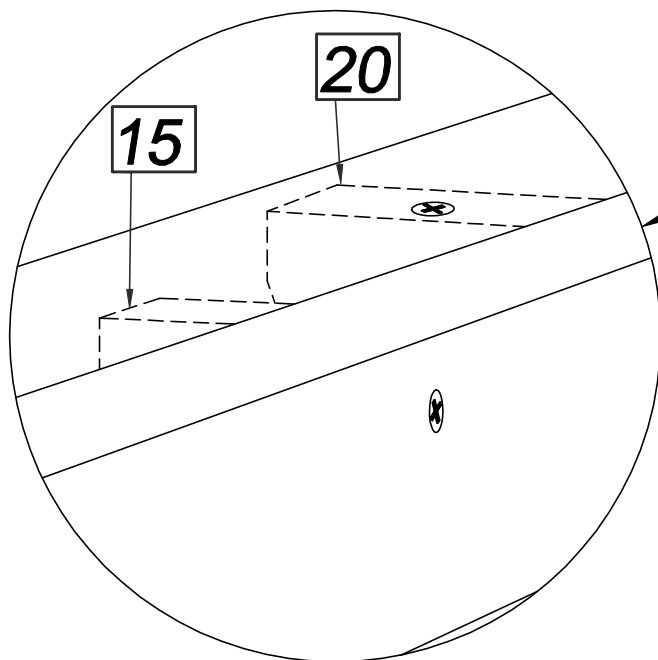
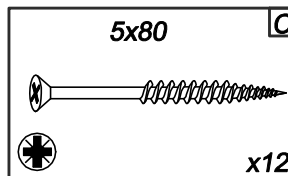
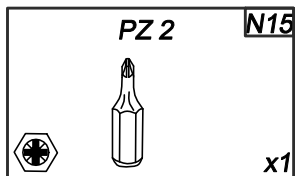
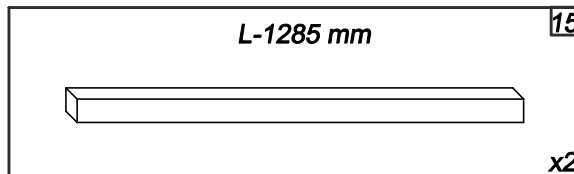
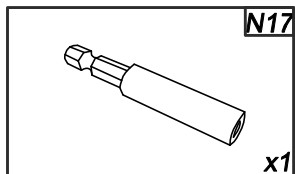
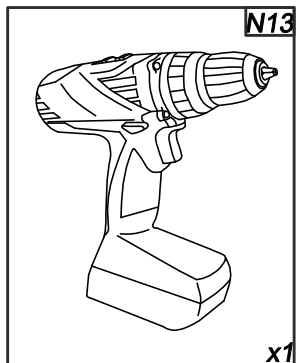
FR Le montage des renforts verticaux (15) sous un renfort d'escalier (13).

GB Installation of vertical supports (15) under the ladder support (13).

IT Installazione degli sbalzi verticali (15) sotto lo sbalzo delle scale (13).

D Montage von vertikalen Stützen (15) unter den Treppenstützen (13).

NL Installatie van de vertical steunen (15) onder de ladder steun (13).



PL Struktura drewniana

GB Wooden structure

D Holzstruktur

FR La structure bois

IT Struttura in legno

NL Houten structuur



PL Montaż maskownicy 57 mm (19).

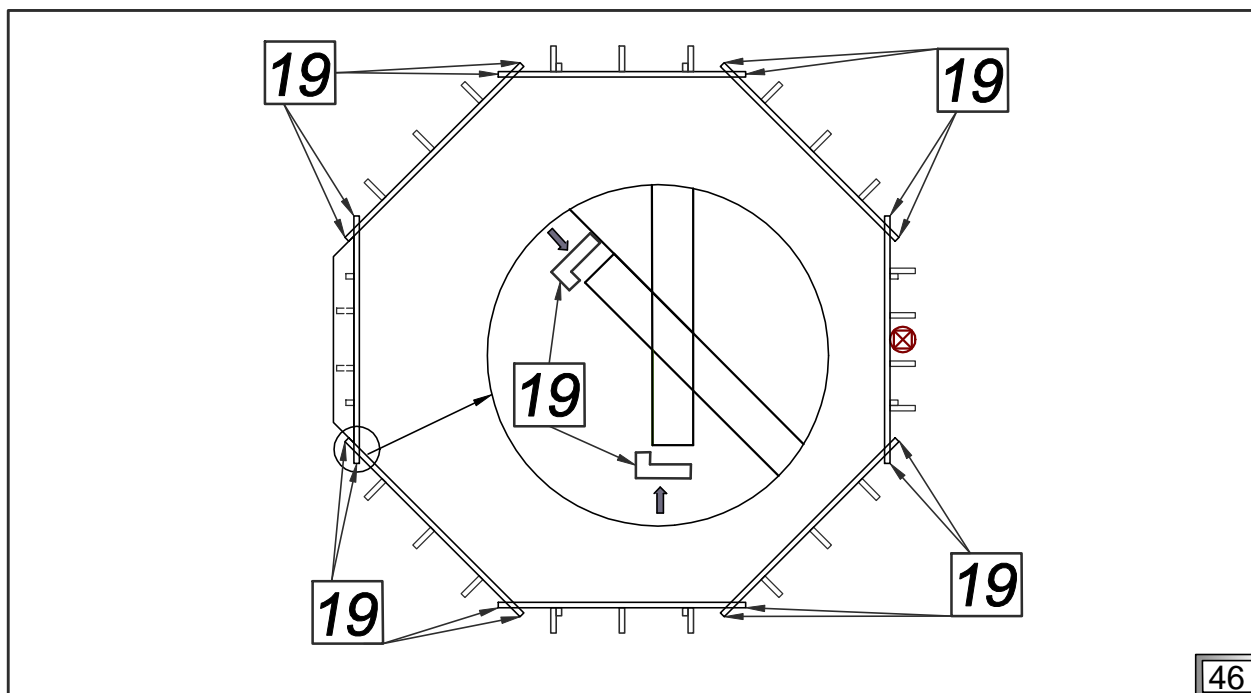
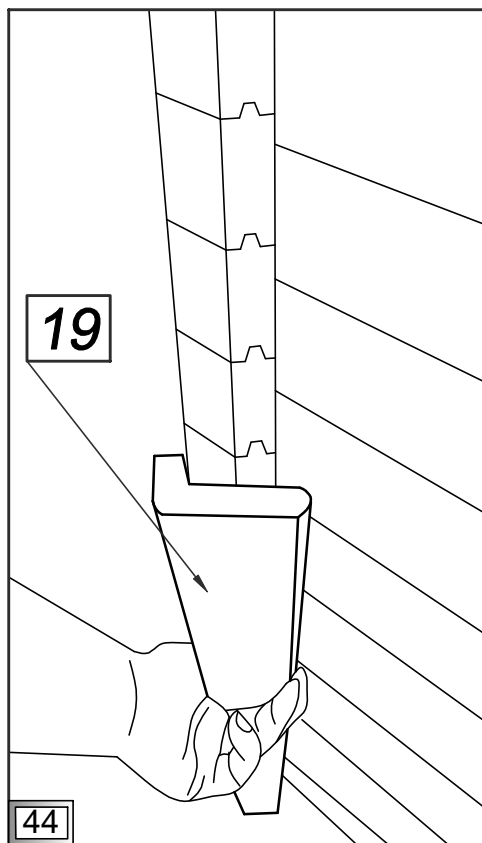
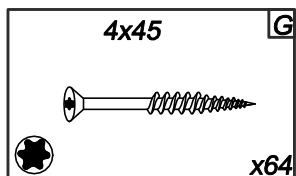
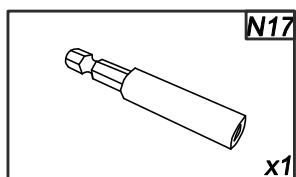
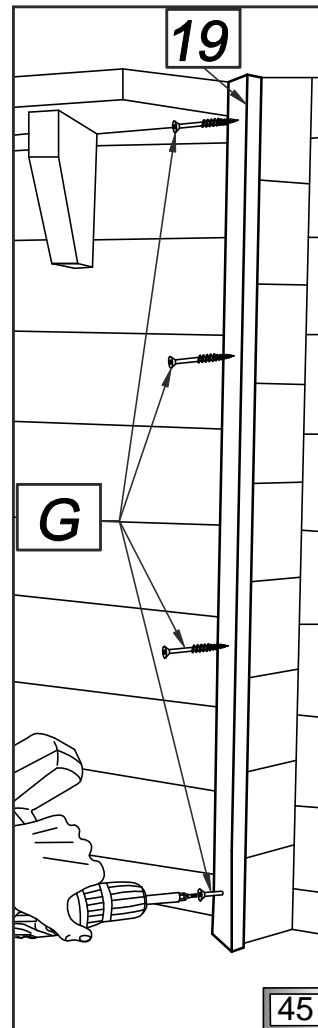
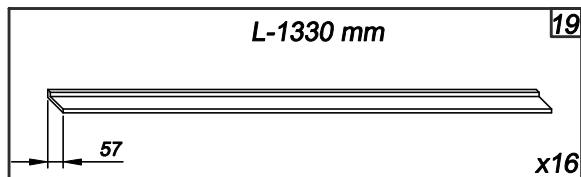
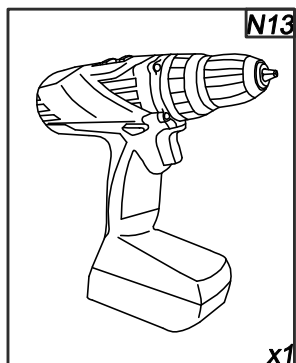
FR Le montage des caches 57 mm (19).

GB Installation of the masking element 57 mm (19).

IT Montaggio del mascherino 57 mm (19).

D Montage der Abdeckung 57 mm (19).

NL Installatie van de afwerklát 57mm (19) voor de kopse kanten van de wanddelen.



PL Profile PVC

GB PVC profiles

D PVC-Profil

FR Les profils PVC

IT Profili in PVC

NL PVC profielen



PL Profile PVC (J) przyciąć na wymiar. Wykonać otwory $\varnothing 2$ mm wg schematu.

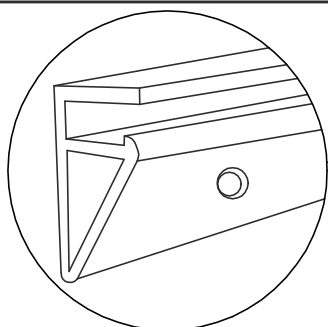
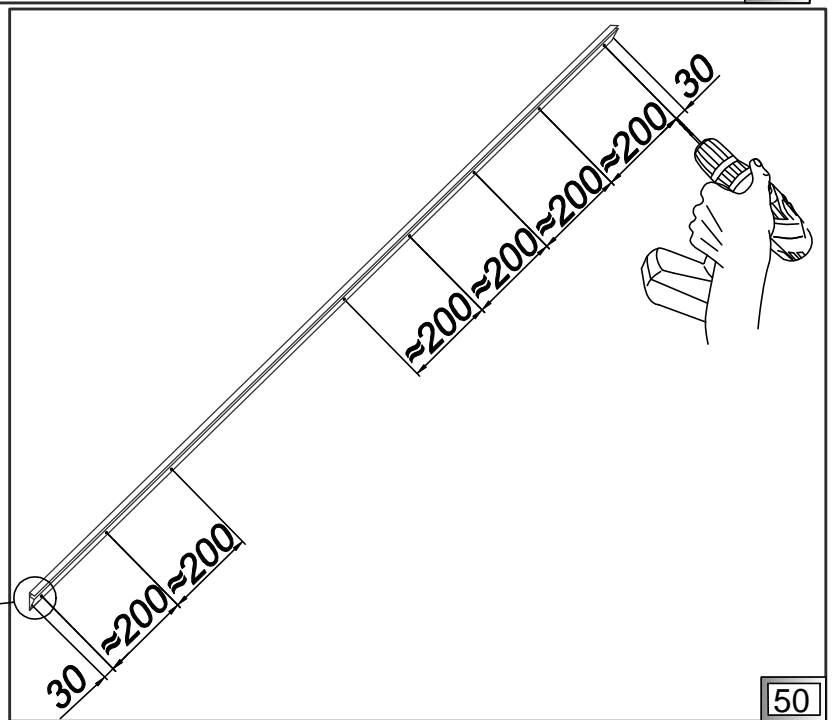
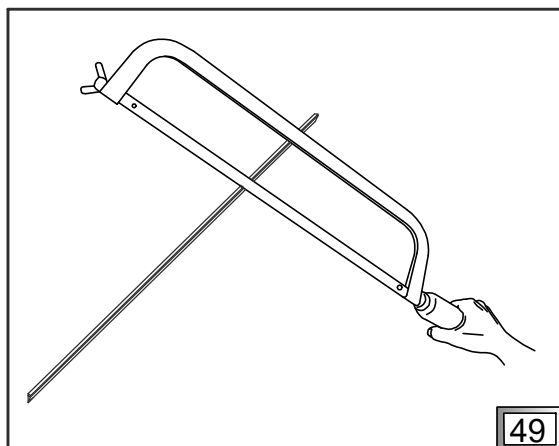
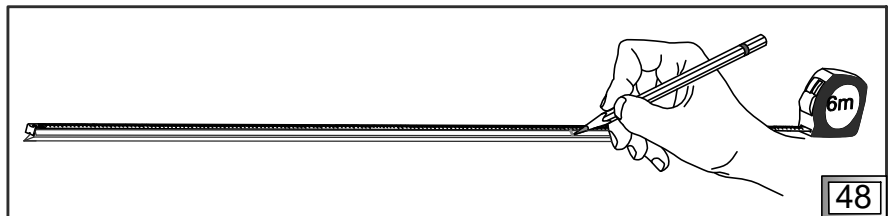
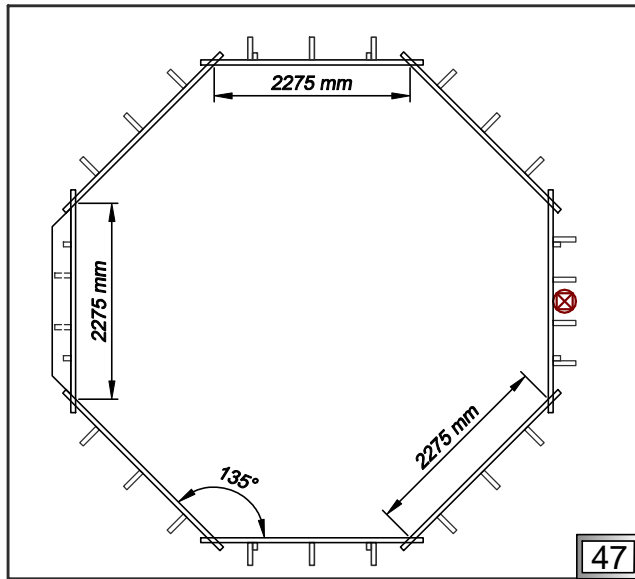
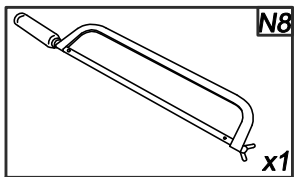
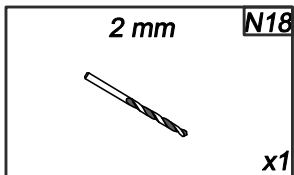
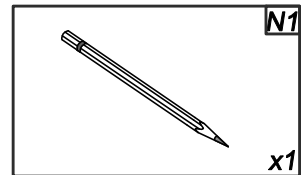
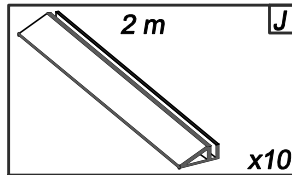
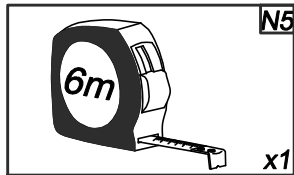
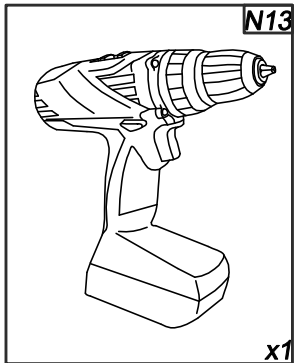
FR Coupez les profils (J) d'accrochage et faites les pré-perçements $\varnothing 2$ mm d'après le schéma.

GB Cut PVC profiles (J) according to the drawing. Make holes $\varnothing 2$ mm according to the schema.

IT Profili in PVC (J) adottare alla dimensione. Eseguire due fori $\varnothing 2$ mm secondo lo schema.

D Die PVC-Profil (J) auf Maß schneiden. Die $\varnothing 2$ mm-Öffnungen nach Schema bohren.

NL Zaag de PVC profielen (J) volgens tekening. Maak gaten van 2 mm volgens schema.



PL Profile PVC

GB PVC profiles

D PVC-Profil

FR Les profils PVC

IT Profili in PVC

NL PVC profielen



PL Montaż profili PVC (J) do struktury drewnianej. Profile (J) łączymy na żadaną długość.

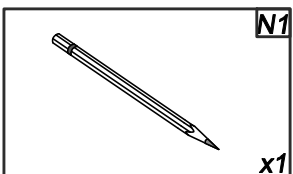
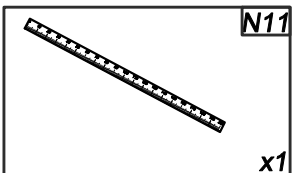
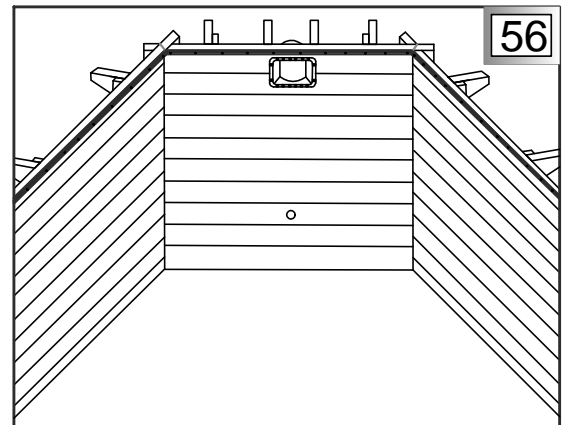
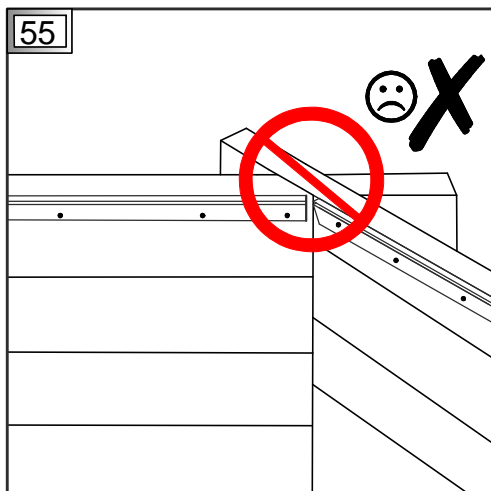
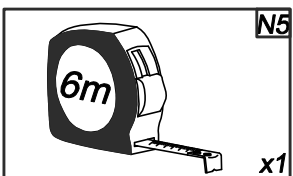
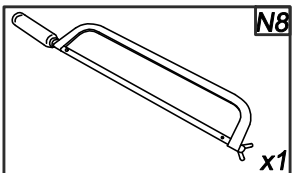
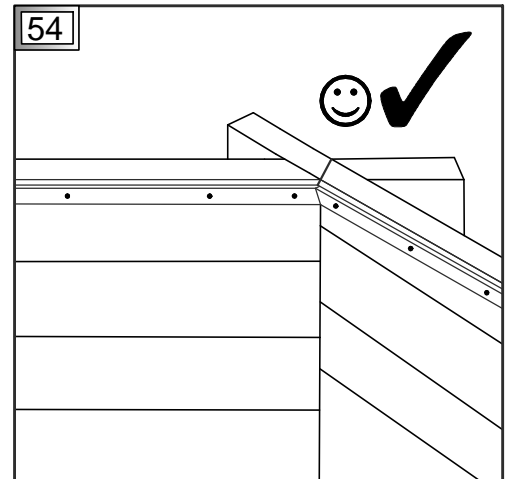
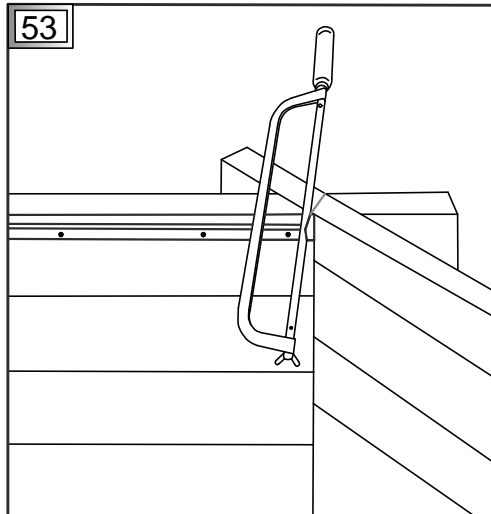
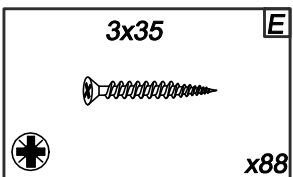
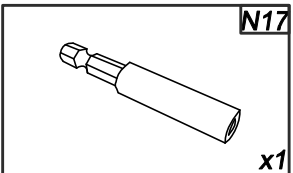
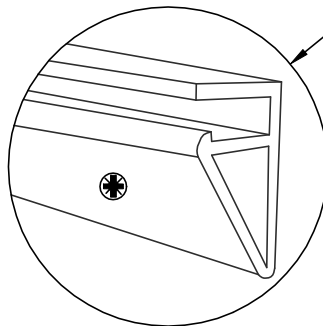
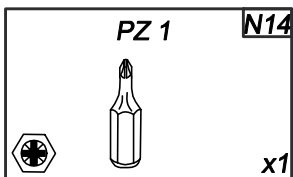
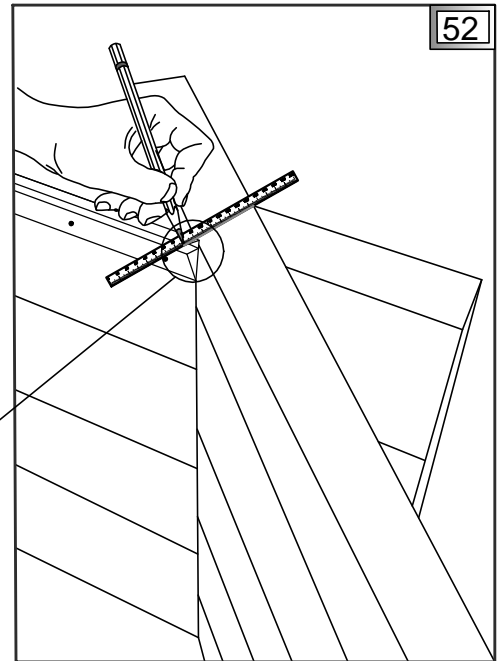
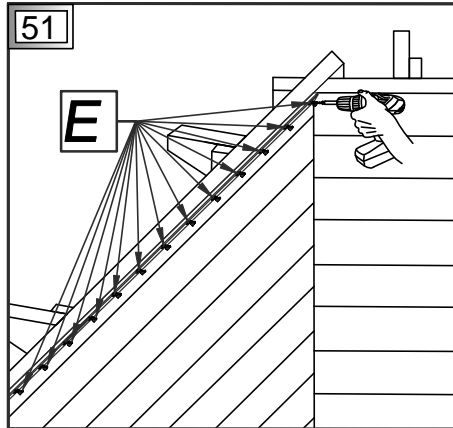
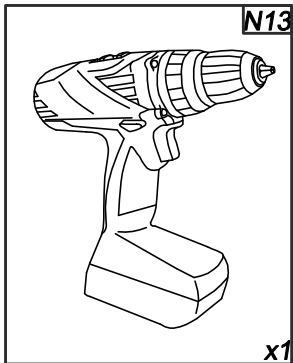
FR Le montage des profils d'accrochage PVC (J) à la structure. Unissez les profils (J) à la longueur.

GB Mounting PVC profiles (J) to the wooden structure. Join profiles (J) to achieve desired length.

IT Il montaggio di profili in PVC (J) per strutture in legno. Il profili (J) combinare per la lunghezza desiderata.

D Montage von PVC-Profilen (J) an die Holzkonstruktion. Profile (J) sind nach der gewünschten Länge zu verbinden.

NL Montage PVC profielen (J) aan het houten frame en zaag de PVC profielen (J) in verstek om de hoeken passend te maken.



PL Liner

GB Liner

D Liner

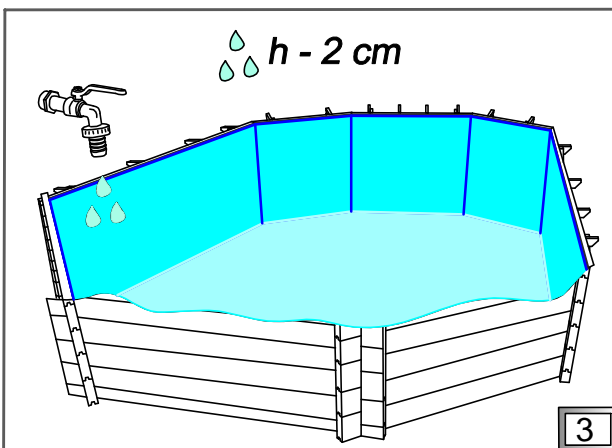
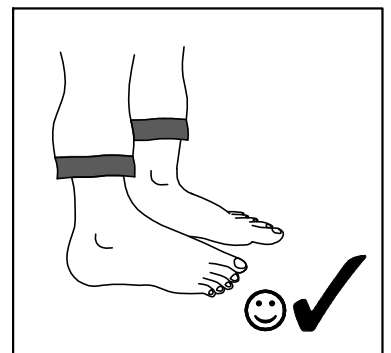
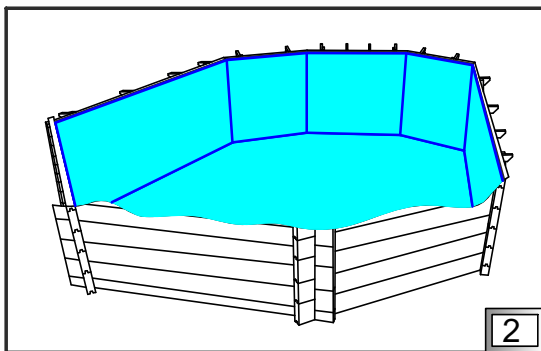
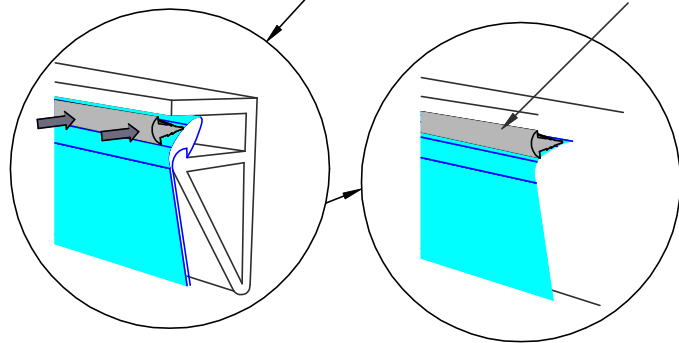
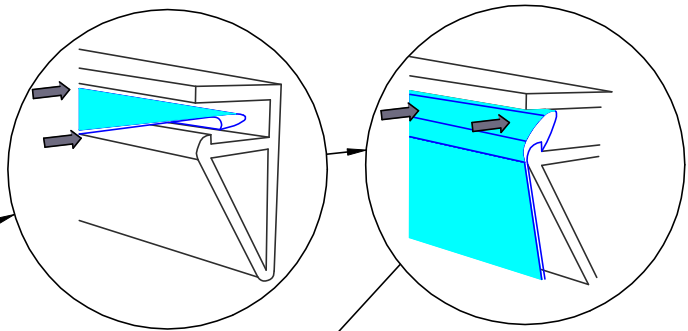
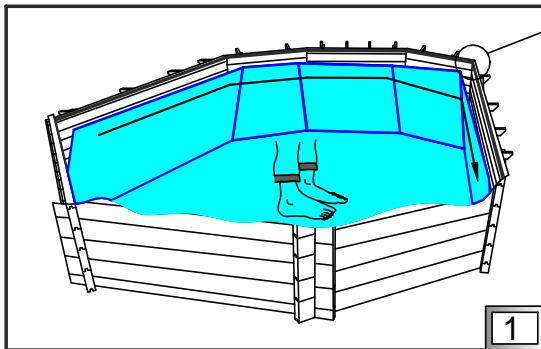
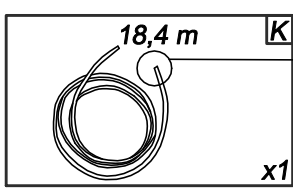
FR Liner

IT Liner

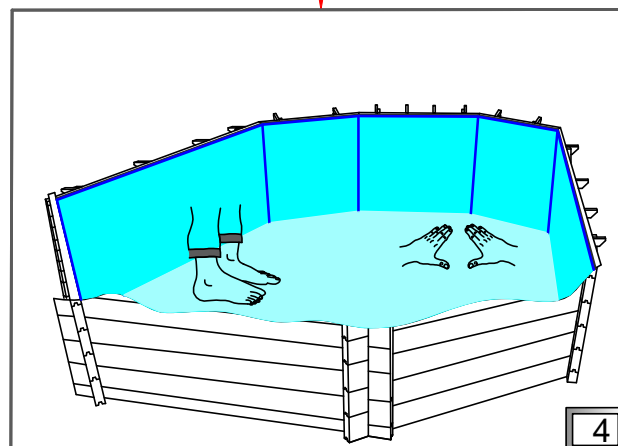
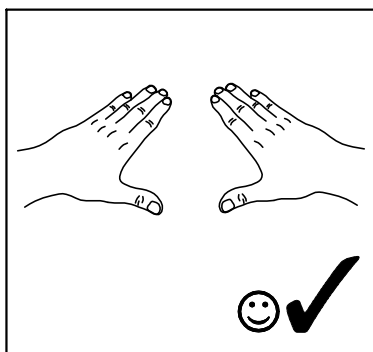
NL Binnen bekleding



- PL Montaż lineru oraz stopera (K) w profilach PVC (J).
- FR Le montage de la liner et de la bandelette (K) pour les profils d'accrochage (J).
- GB Mounting the liner and liner lock (K) in PVC profiles (J).
- IT Il montaggio di liner e tappo (K) in profili in PVC (J).
- D Montage von Liner und von Stopper (K) in den PVC-Profilen (J).
- NL Montage van de binnen bekleding (K) in de PVC profielen (J).



- PL Wyrównaj sfaldowania po nalaniu wody.
- FR Etez les plis après avoir mis de l'eau.
- GB Smooth all folds after pouring water.
- IT Allineare le piegature dopo il versamento di acqua.
- D Gleichen Sie Faltungen aus wenn das Wasser aufgegossen wurde.
- NL Strijk alle plooiën glad na het vullen van water.



PL Dysze

GB Nozzles

D Düsen

FR Les buses de refoulement

IT Ugelli

NL Inlaat



PL Po kolejnym nalaniu wody wyrównać sfaldowania. Wytnij otwór pod dyszę.

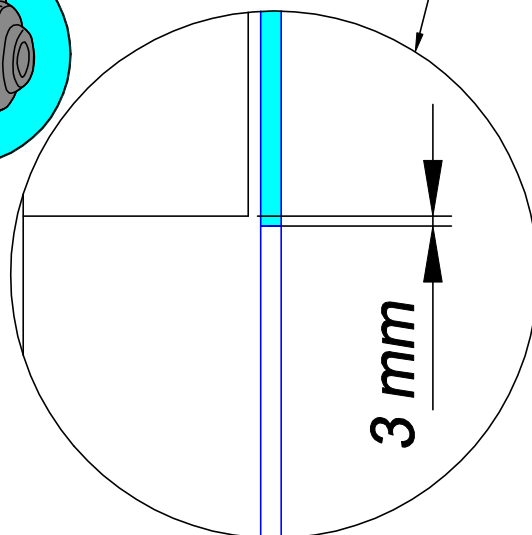
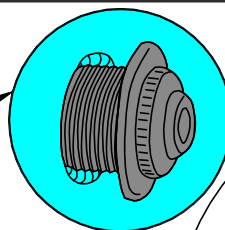
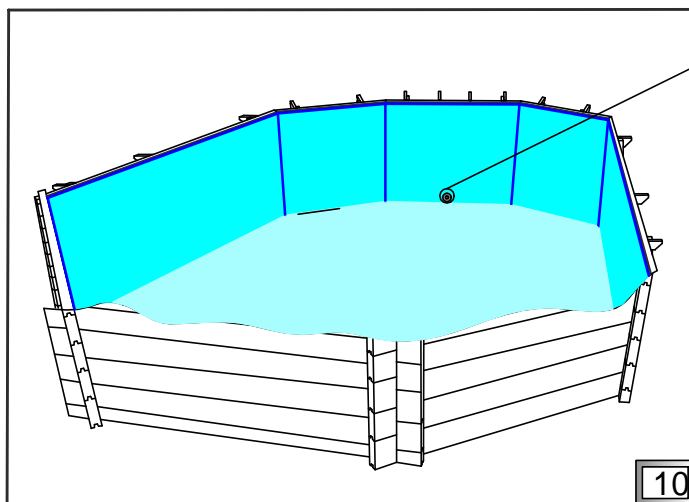
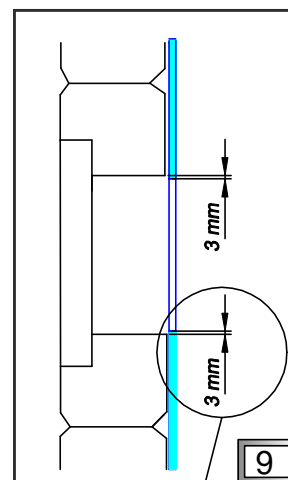
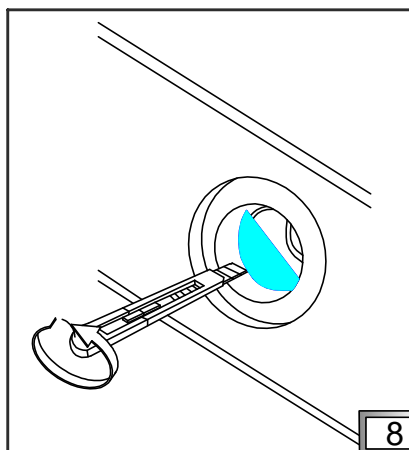
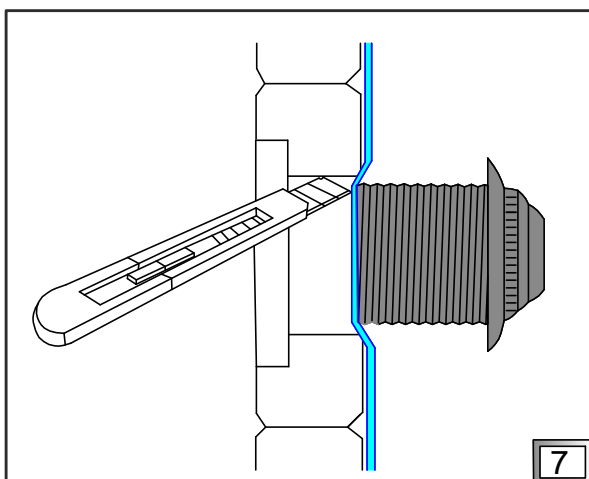
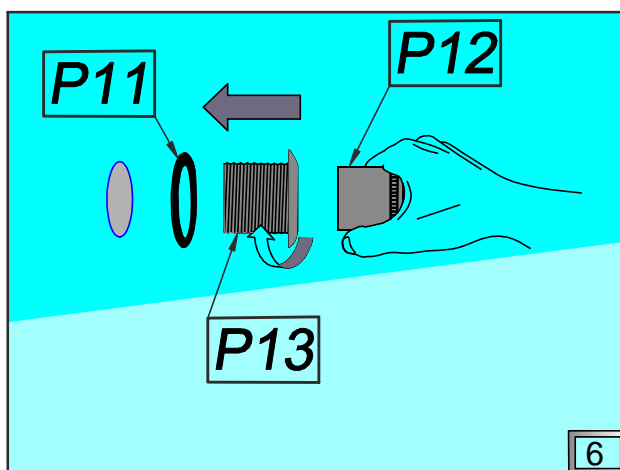
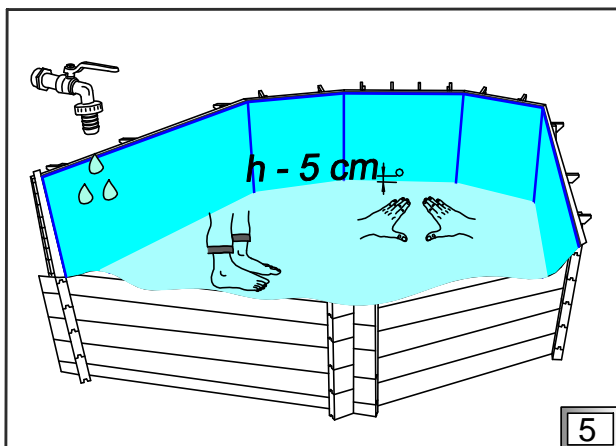
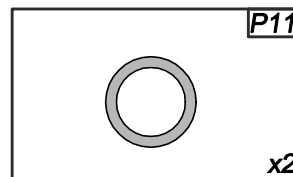
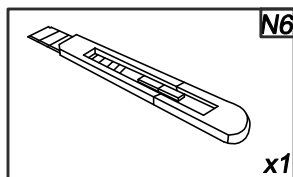
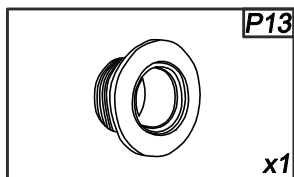
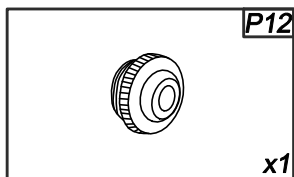
FR Après le versement de l'eau éliminez les plis. Faites les trous à la buse de refoulement.

GB After pouring the water smooth all folds. Cut the hole for the nozzle.

IT Dopo un altro riempimento di acqua livellare le pieghe. Ritagliare i fori fino all'ugello.

D Nachdem Wasser wieder eingegossen wird, sind Faltungen zu ebnen. Öffnungen für die Düsen sind zu schneiden.

NL Na het gladstrijken van de plooien snij een gat voor de inlaat.



PL Dysze

GB Nozzles

D Düsen

FR Les buses de refoulement

IT Ugelli

NL Inlaat



PL Uszczelki (P11) posmarować wazeliną od strony linera. Mocowanie dysz.

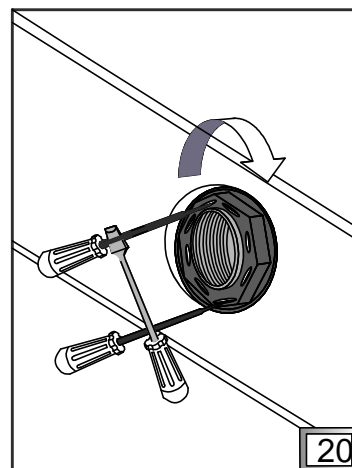
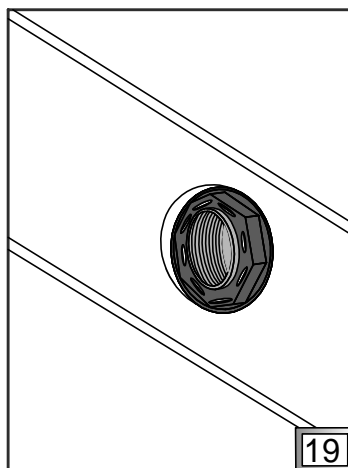
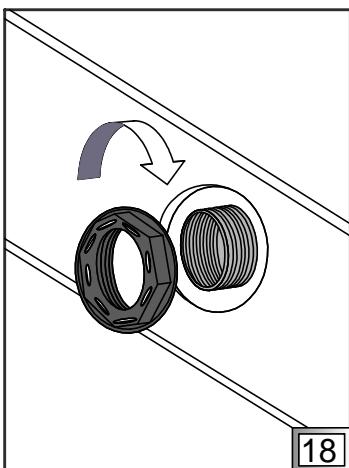
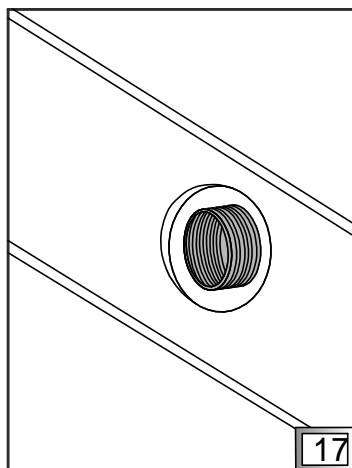
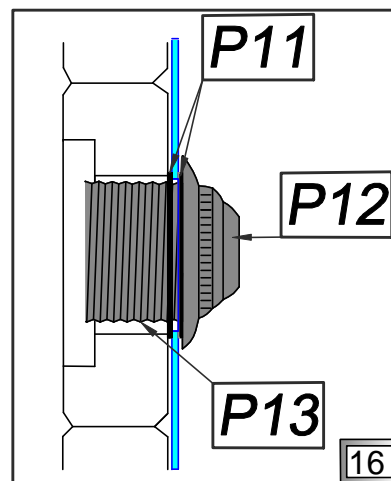
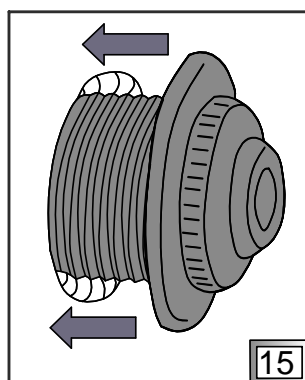
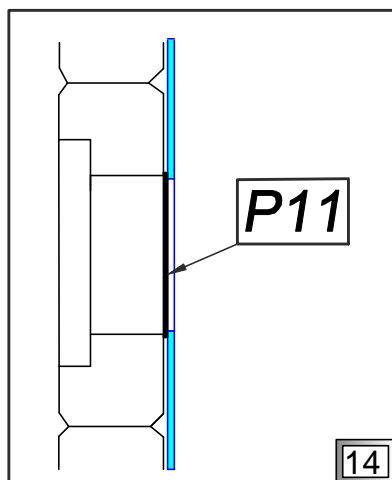
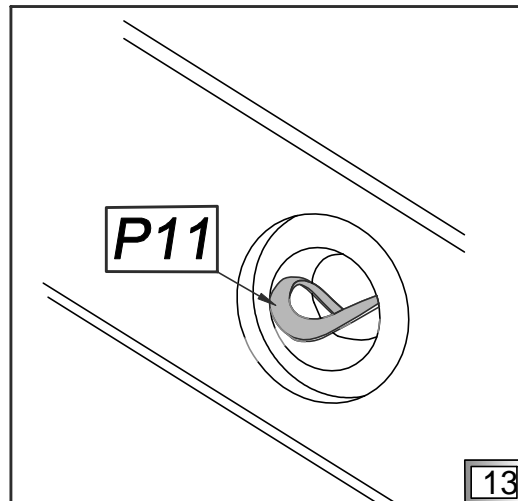
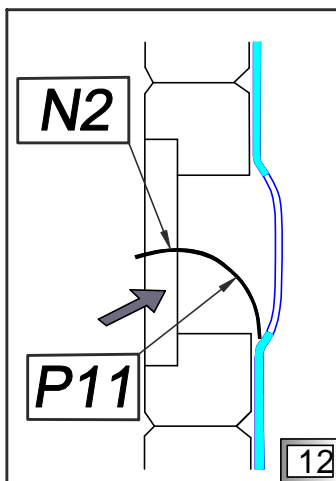
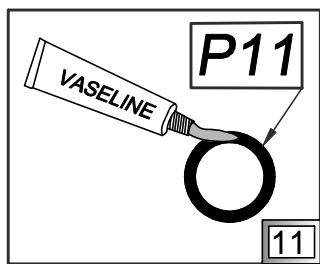
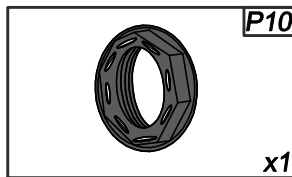
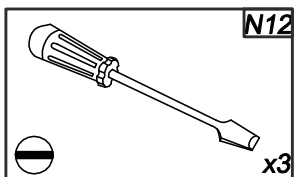
FR Etalez de la vaseline sur les joints (P11) du côté de la liner. Le montage de la buse de refoulement.

GB Smear liner facing side of the gasket (P11) with vaseline. Installation of nozzles.

IT Sui sigilli (P11) da parte di liner mettere la vaselina. Fissaggio dei ugelli.

D Die Dichtungen (P11) sind von der Seite der Liner mit der Vaseline zu schmieren. Befestigung von Düsen.

NL Smeer de pakking (P11) in met vaseline. Installatie van de inlaat.



PL Dysze

GB Nozzles

D Düsen

FR Les buses de refoulement

IT Ugelli

NL Inlaat



PL Pokryj gwint dysz taśmą teflonową.

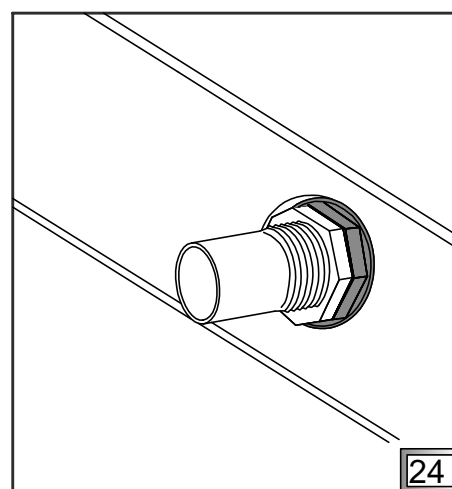
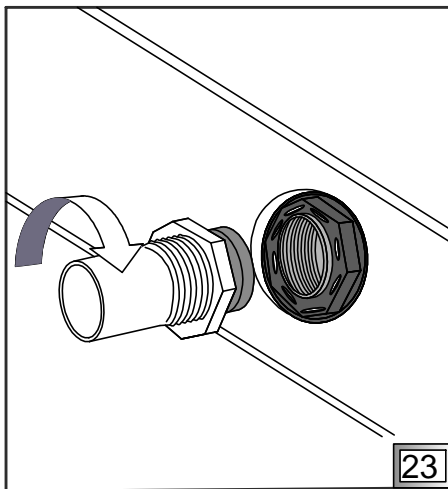
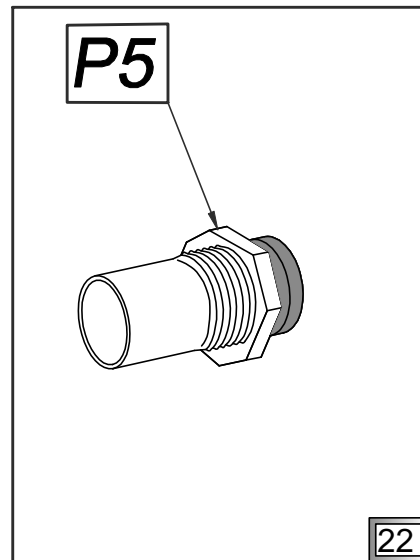
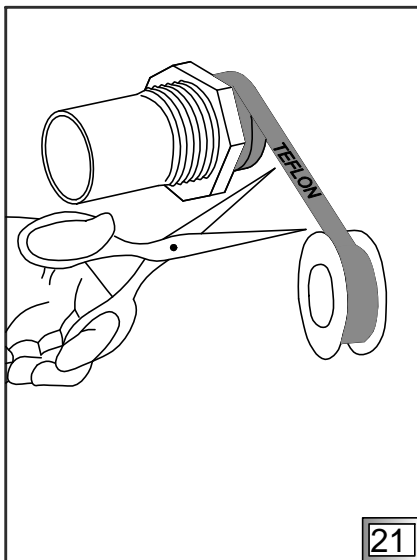
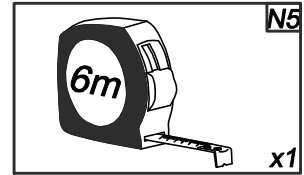
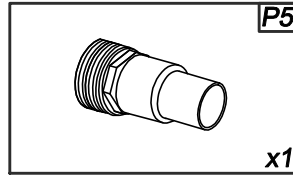
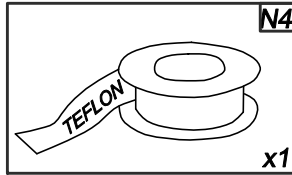
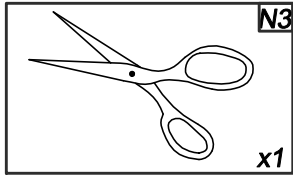
FR Mettez le ruban teflon sur la partie filetée de la buse.

GB Cover thread of hose connector with teflon tape.

IT Ricoprire il filetto degli ugelli con il nastro di teflon.

D Bedecken Sie die Düsengewinde mit dem Teflonband.

NL Wikkel de schroefdraad van de slangaansluiting in met Teflon tape.



PL Napełnianie wodą

GB Filling with water

D Füllung mit Wasser

FR Le versement de l'eau

IT Riempimento con acqua

NL Vullen met water



PL Kontynuuj napełnianie wodą. Wytnij otwór w miejscu skimmera (P0).

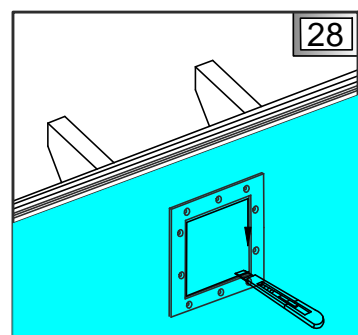
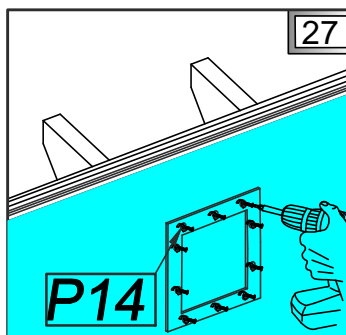
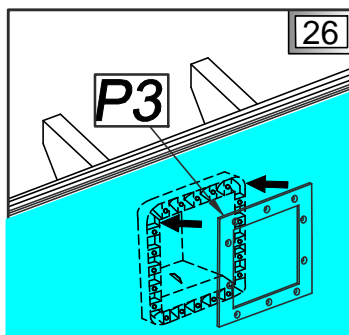
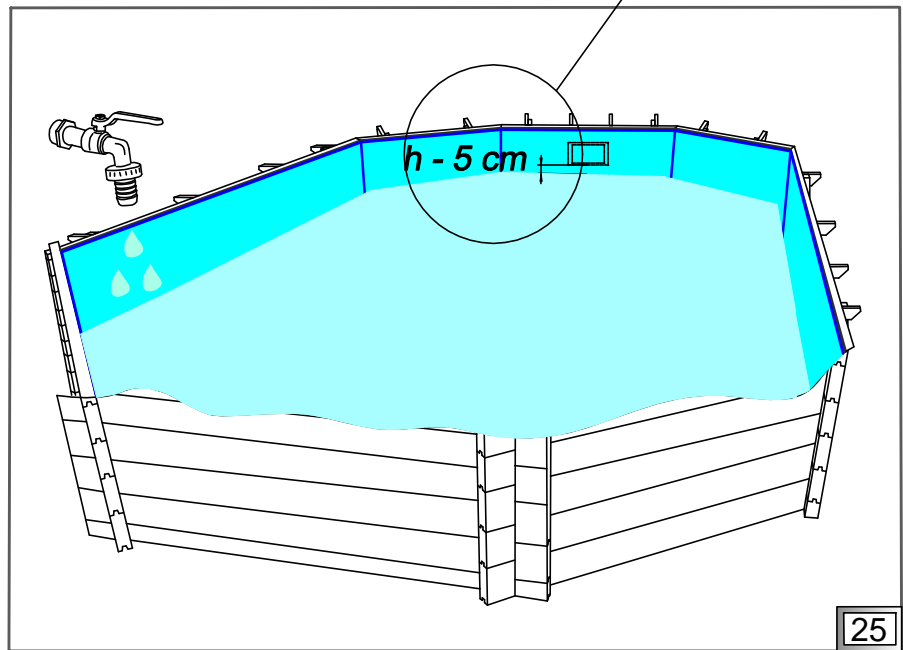
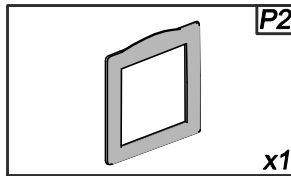
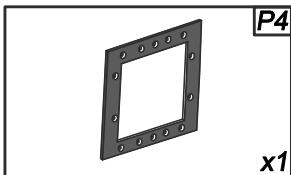
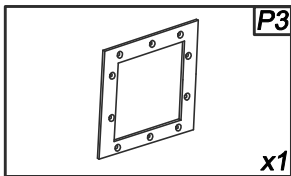
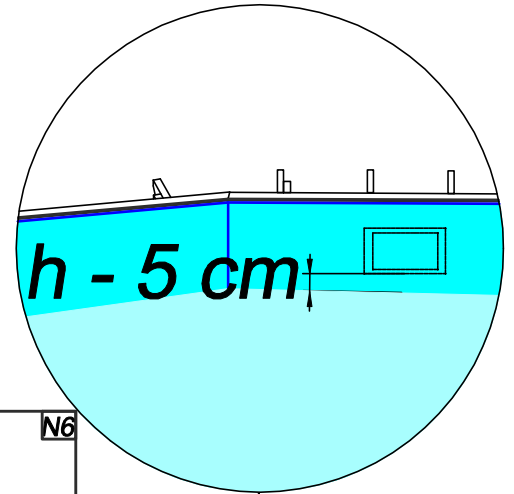
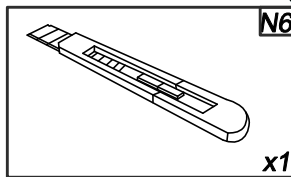
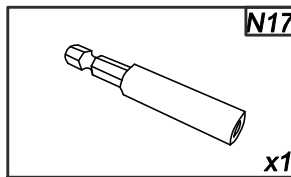
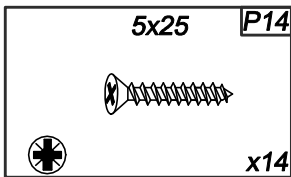
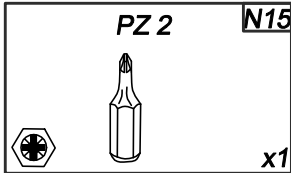
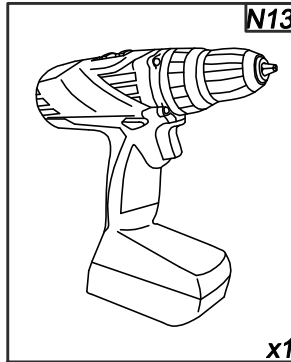
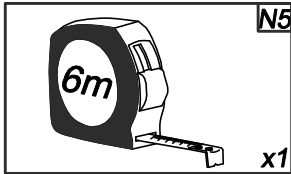
FR Continuez à mettre de l'eau. Coupez un trou pour le skimmer (P0).

GB Keep pouring water. Cut a hole in the place of skimmer (P0).

IT Continuare a riempire con acqua. Tagliare il foro nel posto dello skimmer (P0).

D Setzen Sie das Füllen mit Wasser fort. Schneiden Sie eine Öffnung in der Stelle vom Skimmer (P0) aus.

NL Vul verder met water. Maak een gat op de plaats van de skimmer (P0).



PL Napełnianie wodą

GB Filling with water

D Füllung mit Wasser

FR Le versement de l'eau

IT Riempimento con acqua

NL Vullen met water



PL Usunąć ramkę (P3). Zamocuj uszczelkę (P4), ramkę (P3), maskownicę (P2).

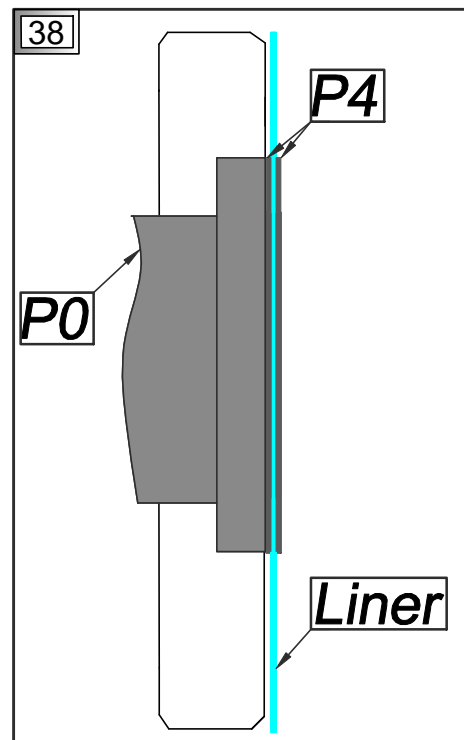
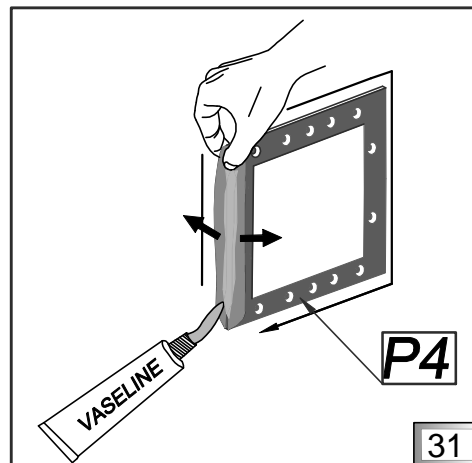
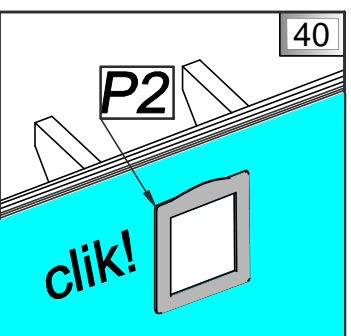
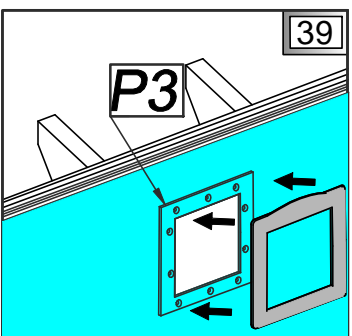
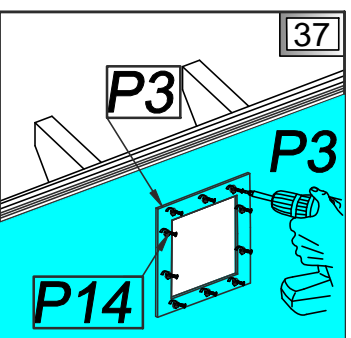
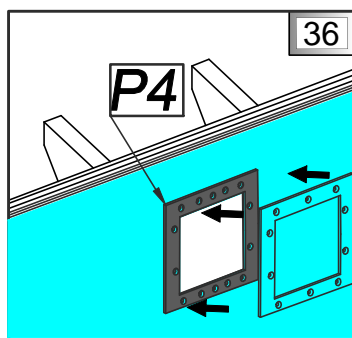
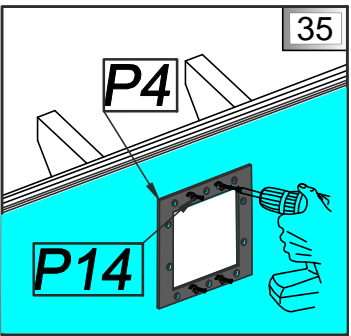
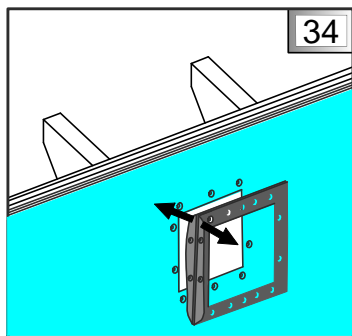
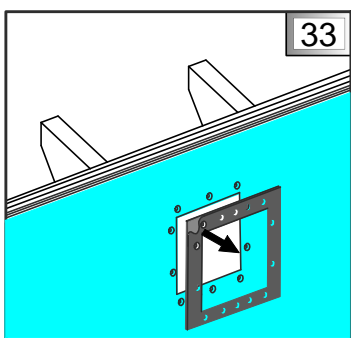
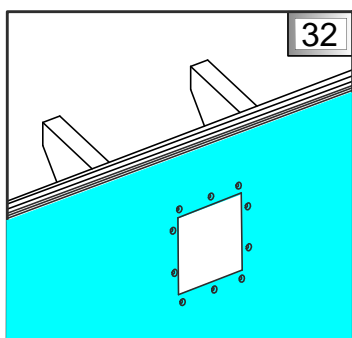
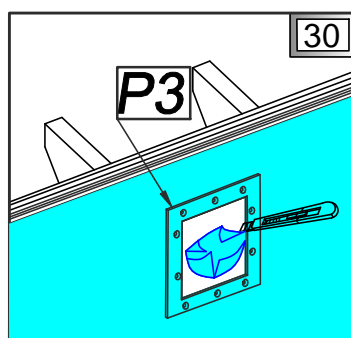
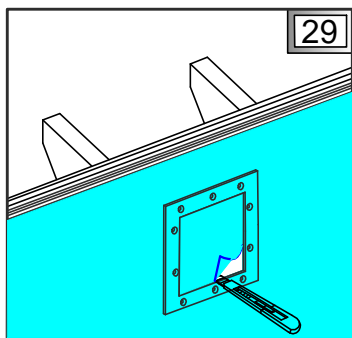
FR Enlevez le cadre (P3). Fixez le joint (P4), le cadre (P3), le cache (P2).

GB Remove a frame (P3). Install gasket (P4), frame (P3) and masking frame (P2).

IT Rimuovere la cornice (P3). Montare la guarnizione (P4), la cornice (P3), mascherino (P2).

D Rimuovere la cornice (P3). Montare la guarnizione (P4), la cornice (P3), mascherino (P2).

NL Verwijder de frame (P3) installeer de pakking (P4) monteer de frame (P3) en bedek af met (P2).



PL Napełnianie wodą

GB Filling with water

D Füllung mit Wasser

FR Le versement de l'eau

IT Riempimento con acqua

NL Vullen met water



PL Napełnij wodą do połowy wysokości maskownicy.

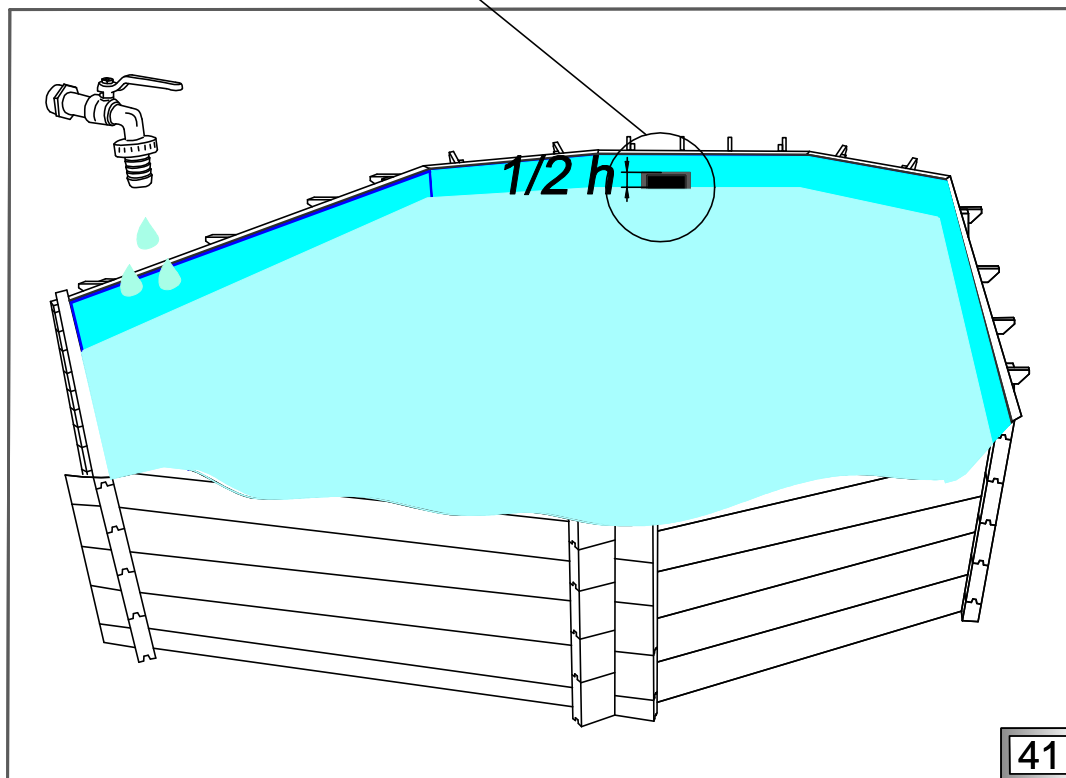
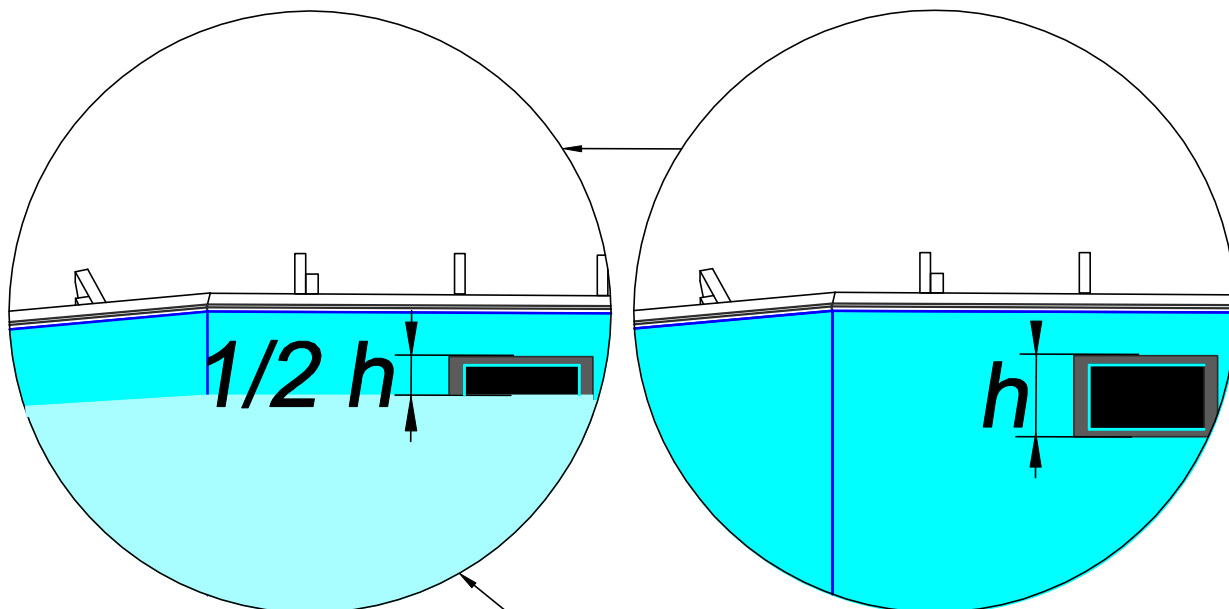
FR Versez de l'eau à la mi-hauteur du cadre skimmer.

GB Fill with water to the middle of the masking element.

IT Riempire con acqua a metà dell'altezza del mascherino.

D Die Hälfte von der Abdeckung ist an die Hälfte zu füllen.

NL Vul het water tot het midden van de skimmer.



PL Taras

GB Terrace

D Terrasse

FR Les margelles

IT Terrazza

NL Bovenrand



PL Montaż desek tarasowych.

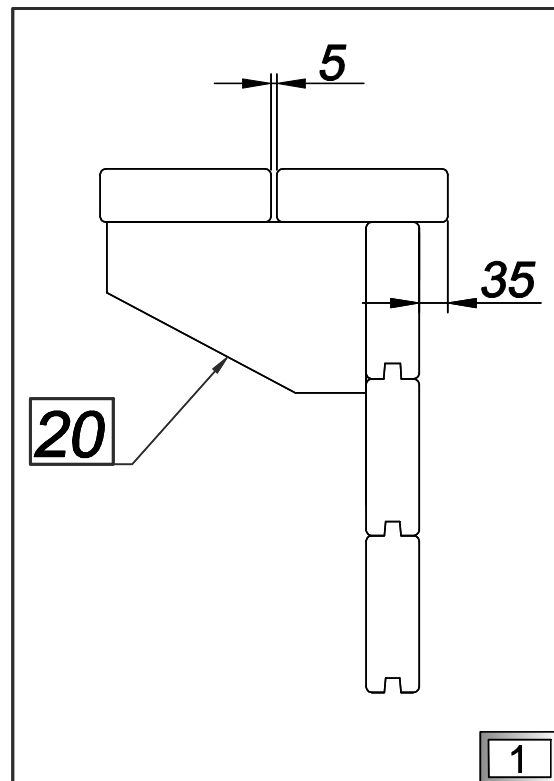
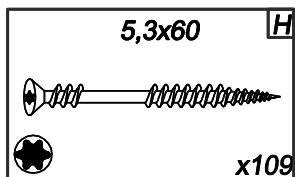
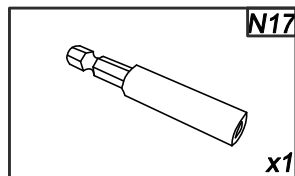
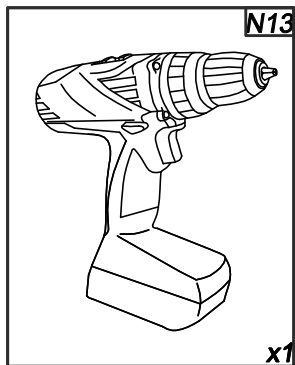
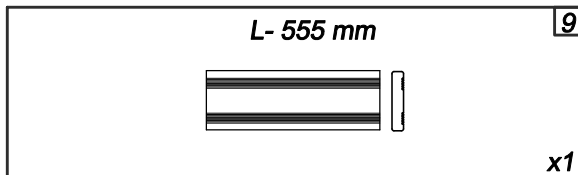
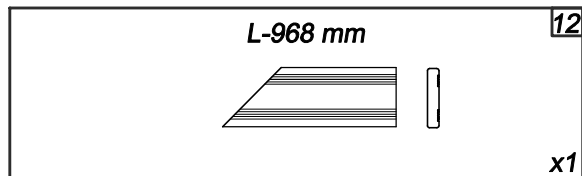
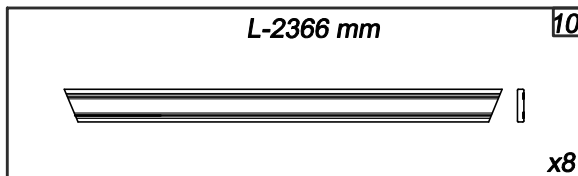
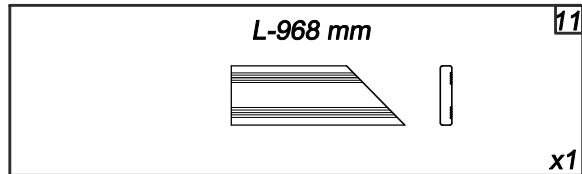
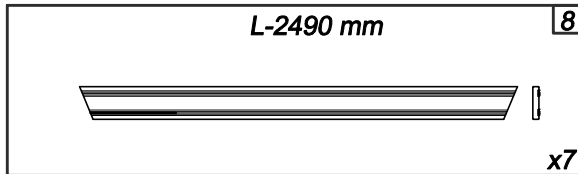
FR Le montage des margelles.

GB Installation of terrace boards.

IT Installazione delle tavole da terrazza.

D Montage vom Terrassenholz.

NL Installatie van de bovenrand.



PL Taras

GB Terrace

D Terrasse

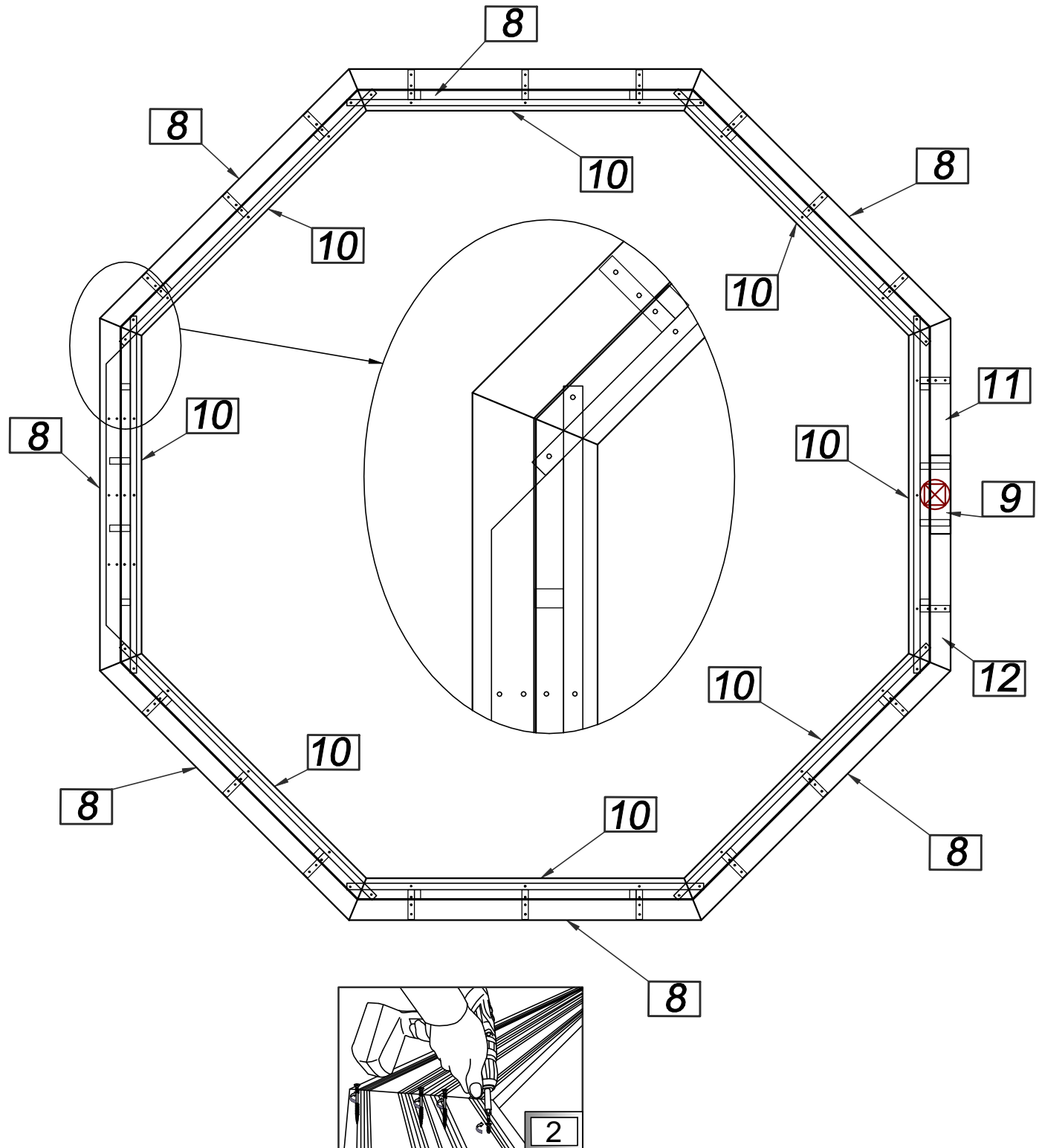
FR

IT Terrazza

NL Bovenrand



- PL Zamocuj deski tarsowe wedlug rysunku.
- FR Faites monter les margelles suivant le dessin.
- GB Mount terrace boards according to the drawing.
- IT Montare le tavole da terrazza secondo il disegno.
- D Befestigen Sie das Terrassenholz nach der Abbildung.
- NL Monteer de bovenrand volgens tekening.



PL Zapięcie tarasu

GB Clip and hook

D Terrassenverschluss

FR Agrafes de margelles

IT Chiusura di terrazza

NL Klip en haak



PL Montaż zapięcia tarasu (A1, A2).

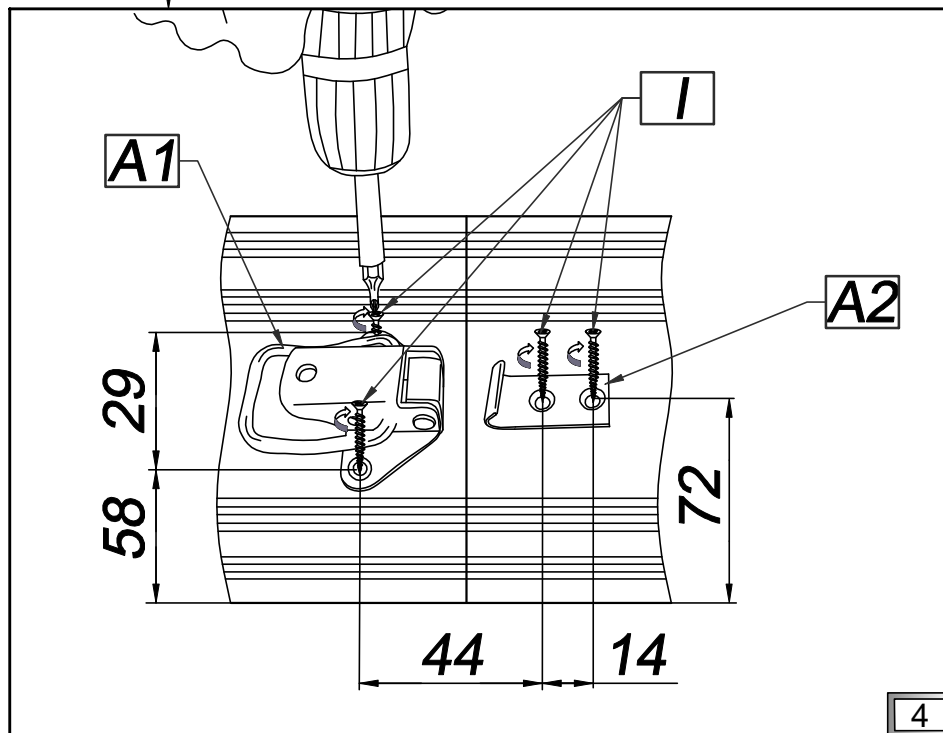
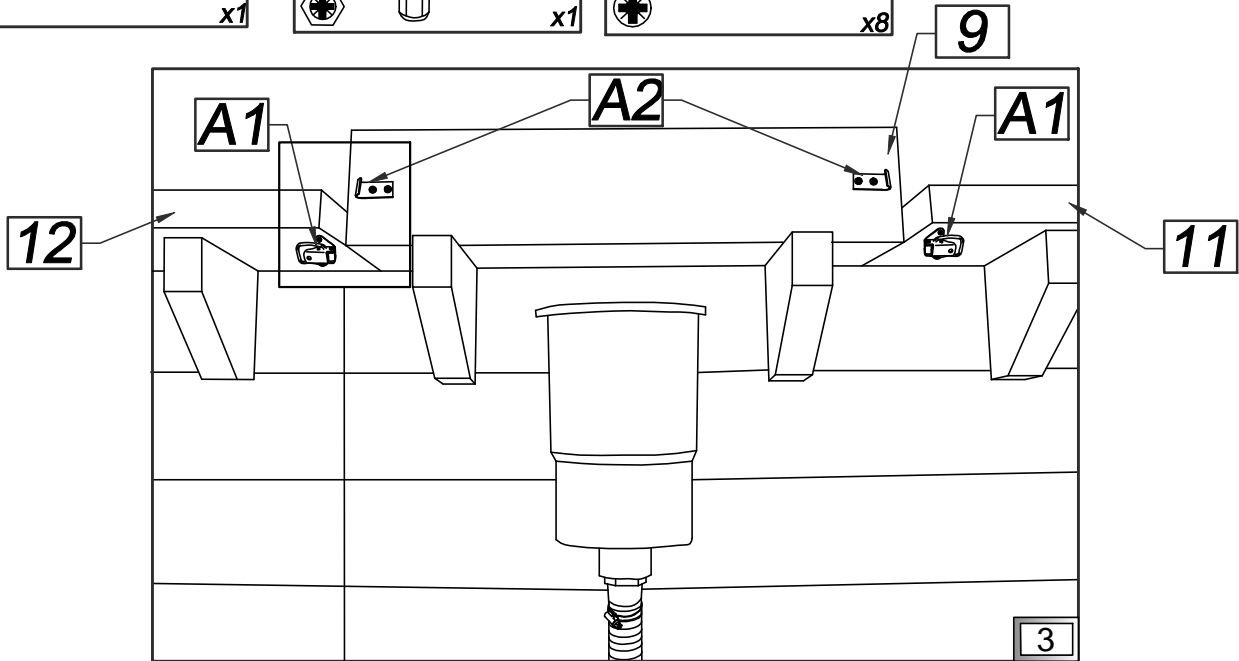
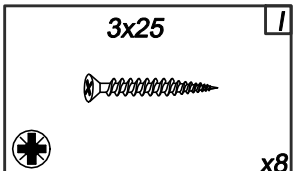
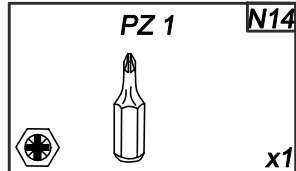
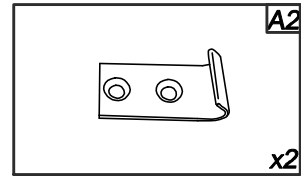
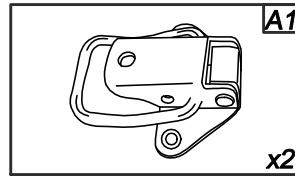
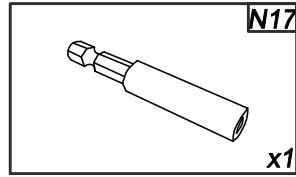
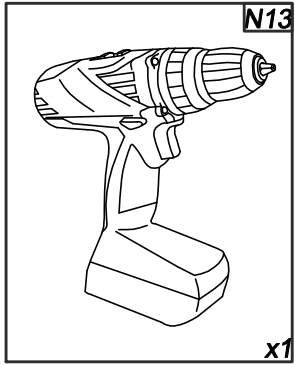
FR Le montage des agrafes de margelles (A1, A2).

GB Mounting clip and hook (A1, A2).

IT Montaggio della chiusura di terrazza (A1, A2).

D Montage vom Terrassenverschluss (A1, A2).

NL Installatie van de klip en haak voor de houten trap (A1, A2).



PL Struktura drewniana

GB Wooden structure

D Holzstruktur

FR La structure bois

IT Struttura in legno

NL Houten structuur



PL Montaż łącznika karo (21) od spodu desek tarasowych.

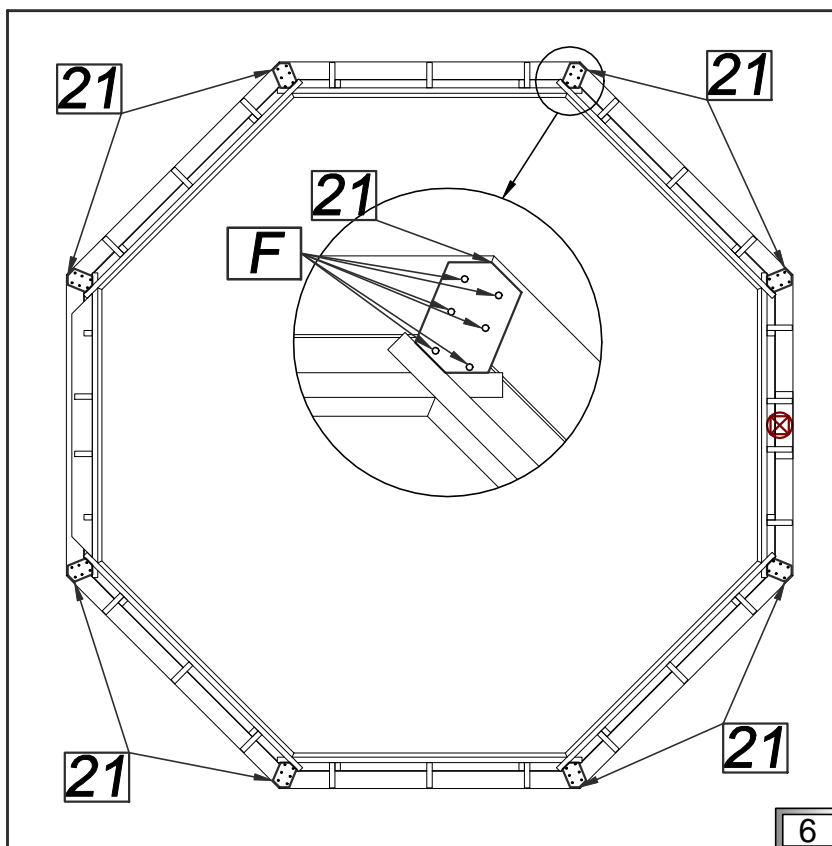
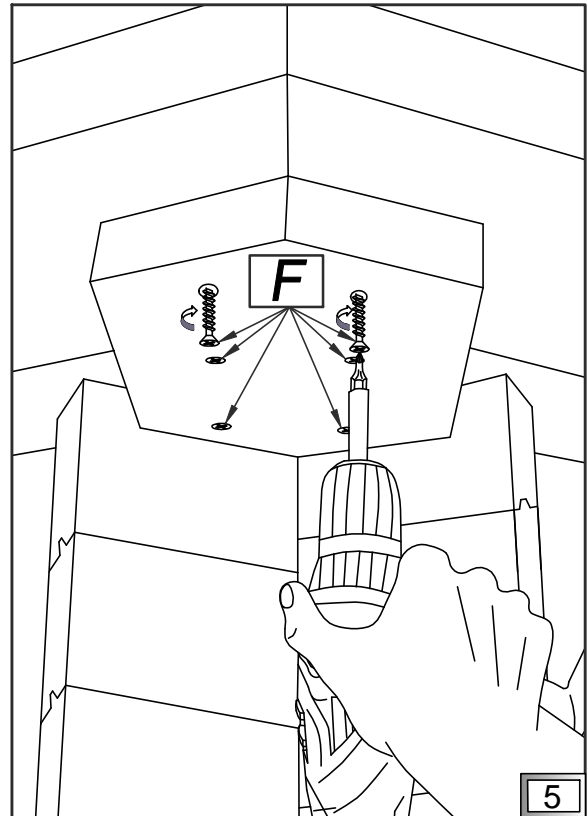
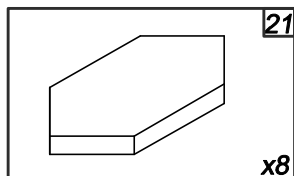
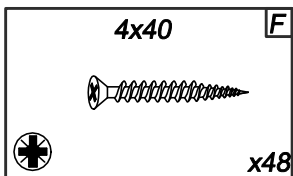
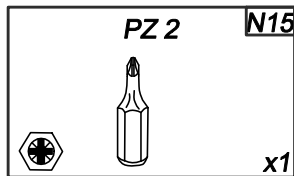
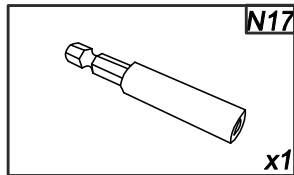
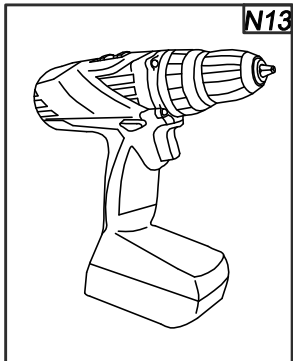
FR Le montage des jonctions (21) en dessous des margelles.

GB Installation of wooden connector (21) to the bottom of terrace boards.

IT Montaggio di raccordo (21) dal fondo delle tavole da terrazza.

D Montage vom Caro- Bindeglied (21) von der Unterseite des Terrassenholzes.

NL Installatie van de houten connector (21) aan de onderkant van de bovenranden.



PL Widok od spodu tarasu.

FR La vue du dessous des margelles.

GB View from the bottom of terrace.

IT Vista in fondo della terrazza.

D Sicht vom unten der Terrasse.

NL Uitzicht van de onderkant van de bovenrand.

PL Schody drewniane

GB Wooden stairs

D Holztreppe

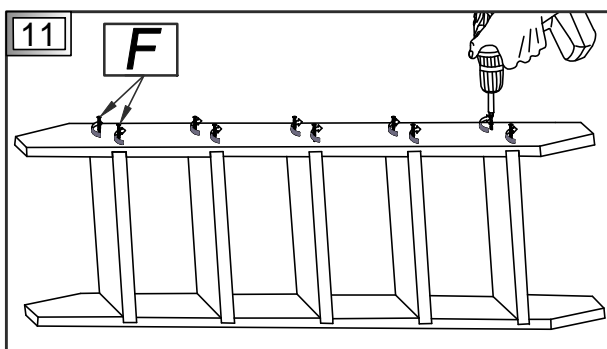
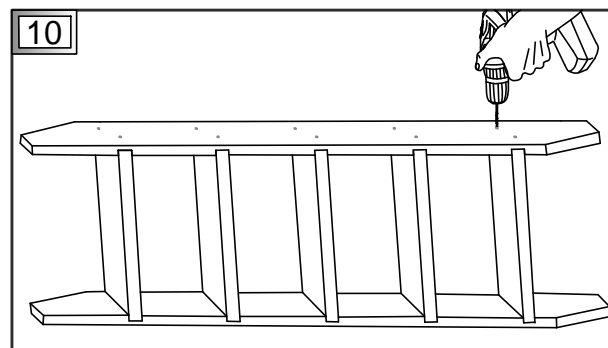
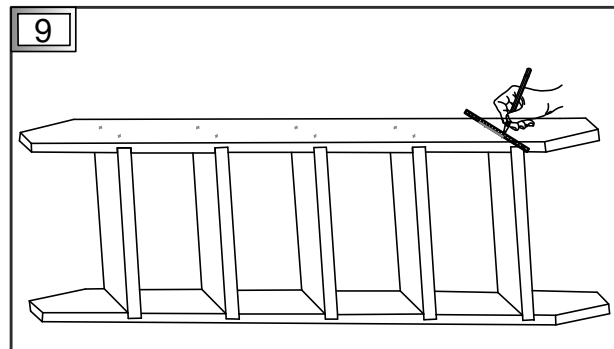
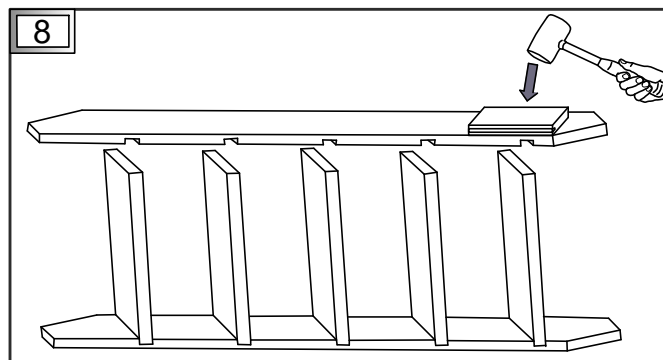
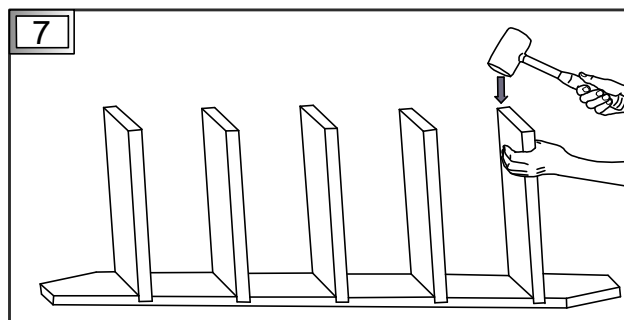
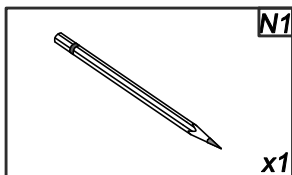
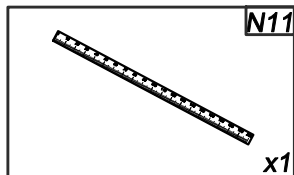
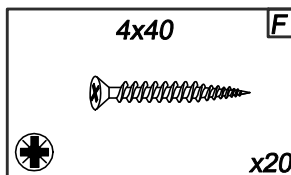
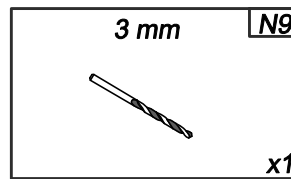
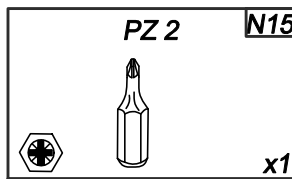
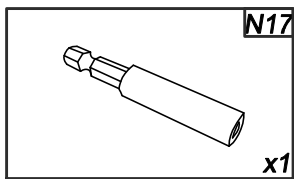
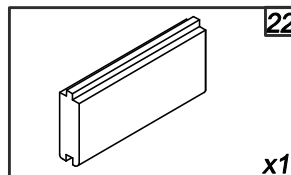
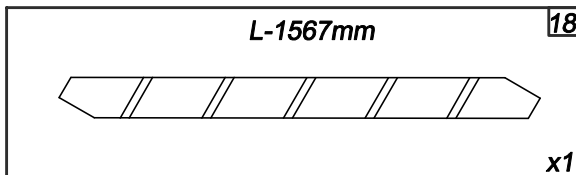
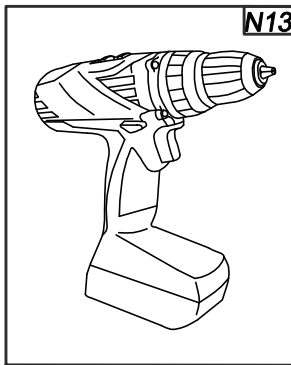
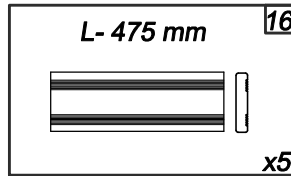
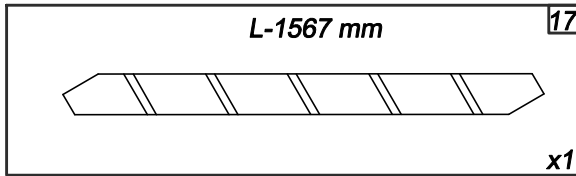
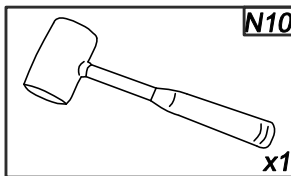
FR L'escalier bois

IT Scale di legno

NL Houten trap



- PL** Montaż schodów.
- FR** Le montage de l'escalier.
- GB** Installation of stairs.
- IT** Montaggio delle scale.
- D** Montage von Treppen.
- NL** Installatie van de houten trap.



PL Schody drewniane

GB Wooden stairs

D Holztreppe

FR L'escalier bois

IT Scale di legno

NL Houten trap



PL Montaż zawieszki (B1, B2). Schody mocujemy na ścianie ze wspornikiem schodów (13).

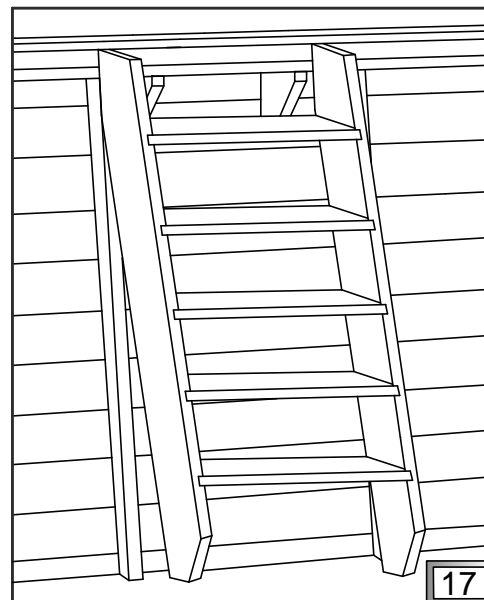
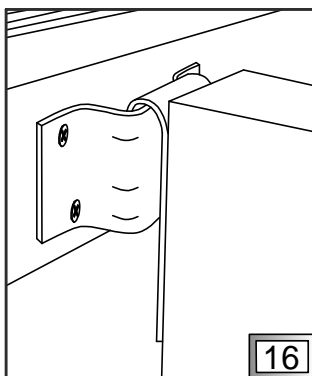
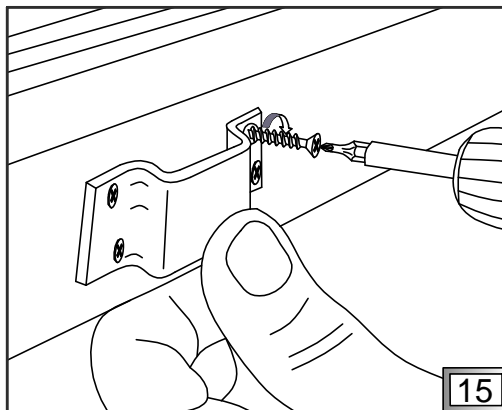
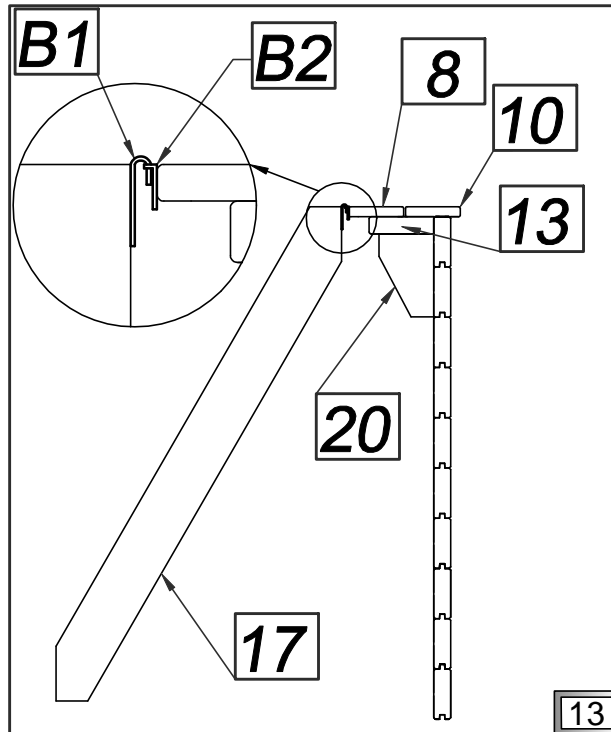
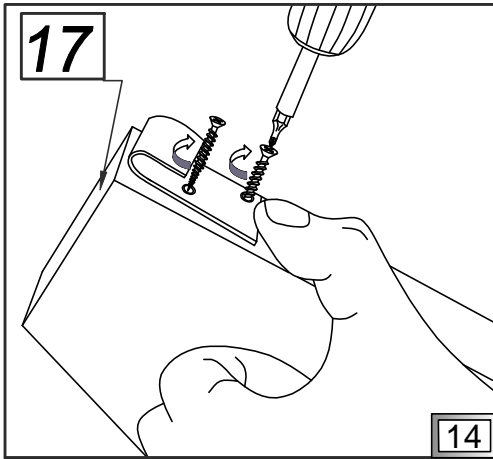
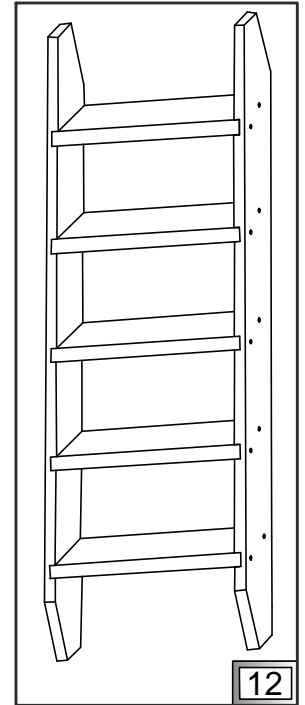
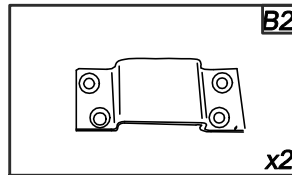
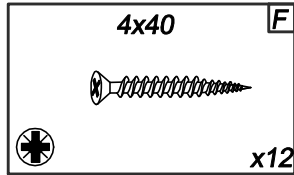
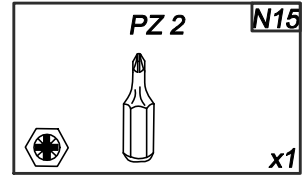
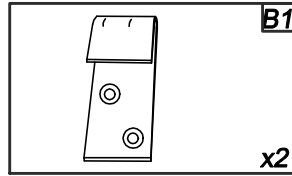
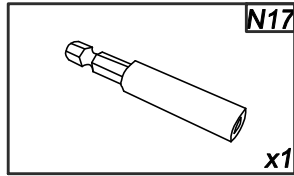
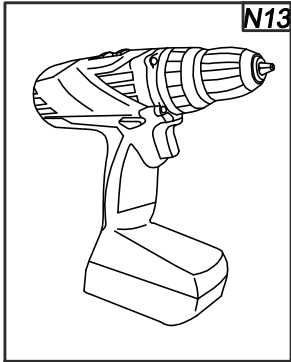
FR Le montage des boucles et des gâches (B1, B2). Fixez l'escalier sur la paroi avec le renfort d'escalier (13).

GB Installation of tag and hook kit (B1, B2). Stairs are mounted on the wall with stairs support (13).

IT Montaggio del manico (B1, B2). Le scale sono fissate al muro con uno sbalzo di scale (13).

D Montage vom Gehänge (B1, B2). Die Treppe ist an die Wand mit Treppenstützen (13) zu montieren.

NL Installatie van het inhaak systeem (B1,B2) trap wordt aan de bovenrand gemonteerd (13).



PL Maskownice inox

GB Stainless steel corners covers

D Abdeckungen von Inox

FR Les caches inox

IT Mascherini inox

NL Roest vrij stalen afdekkappen voor de hoeken van de boven rand



PL UWAGA! OPCJA! Montaż maskownic ze stali nierdzewnej (Y) do desek tarasowych.

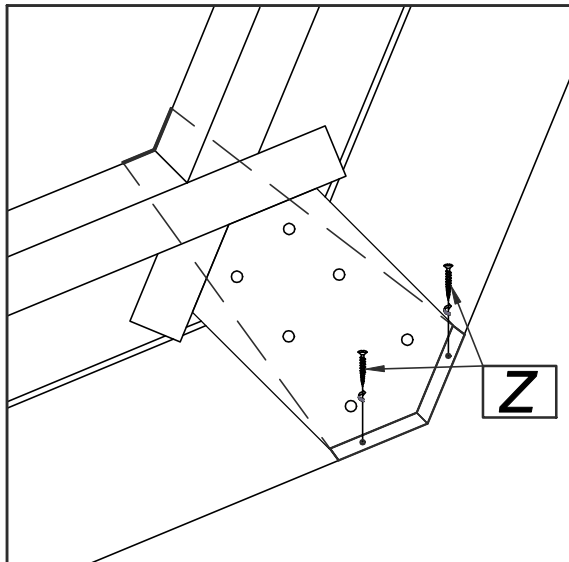
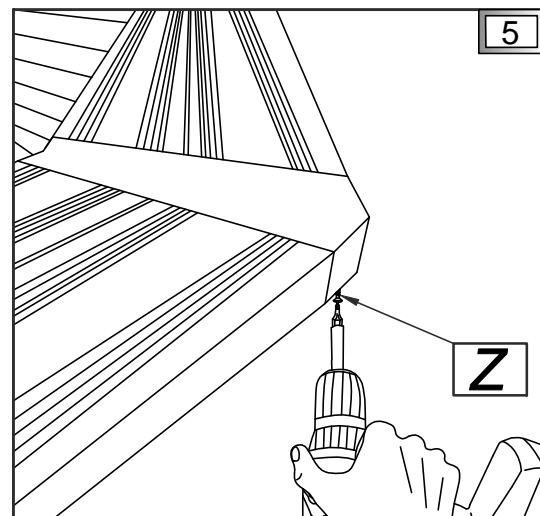
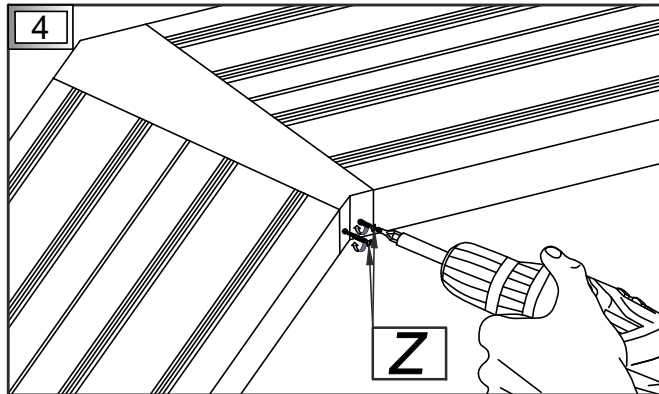
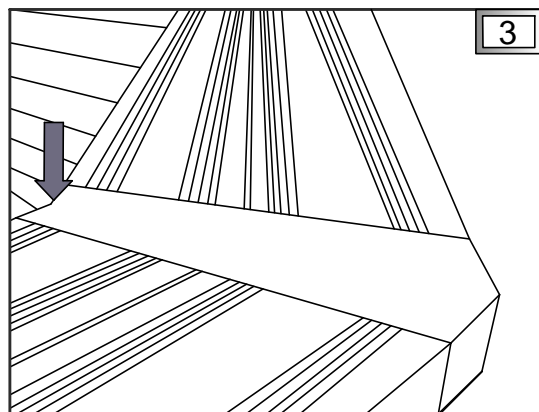
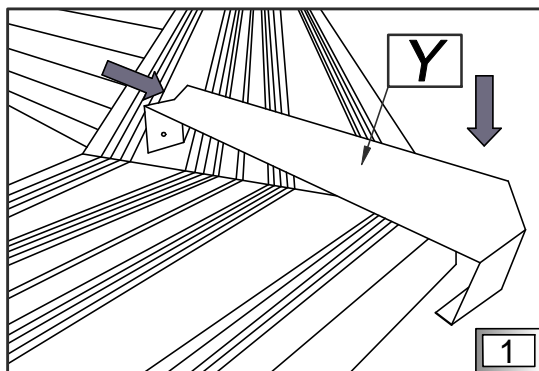
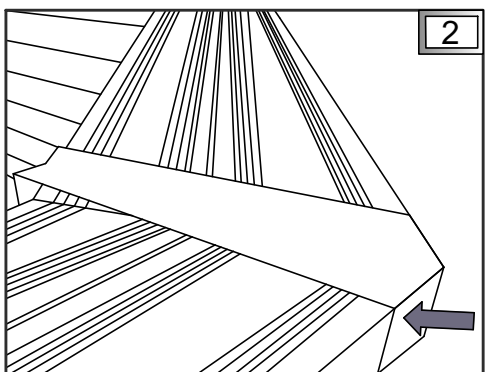
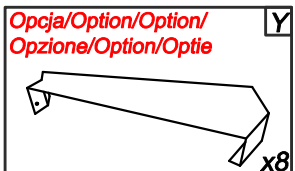
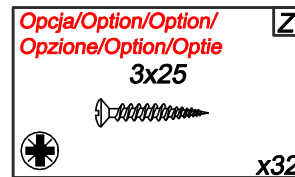
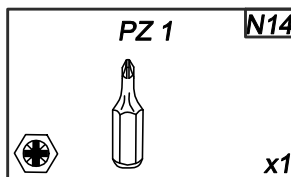
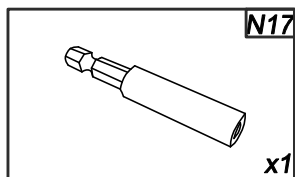
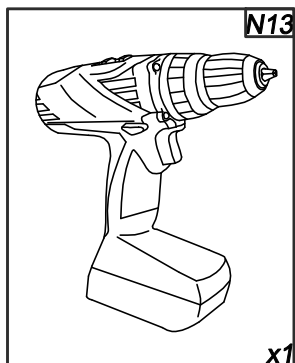
FR ATTENTION ! OPTION ! Le montage des caches inox (Y) pour les margelles.

GB NOTE! OPTION! Mounting stainless steel covers (Y) for corners of terrace boards.

IT ATTENZIONE! OPZIONE! Montaggio di mascherini in acciaio inox (Y) per le tavole da terrazza.

D HINWEIS!OPTION! Montage der Abdeckungen aus Edelstahl (Y) ans Terrassenholz.

NL LETOP de roestvrij stalen afdekkappen (Y) zijn een OPTIE.



PL Widok od spodu tarasu.

FR La vue du dessous des margelles.

GB View from the bottom of terrace.

IT Vista in fondo della terrazza.

D Sicht vom unten der Terrasse.

NL Uitzicht van de onderkant van de bovenrand.