

PL Instrukcja montażu

GB Assembly instructions

D Montageanleitung

FR Notice de montage

IT Istruzioni di montaggio

NL Montage-instructies

Nazwa /Name /Name /Nom /Nome /Naam

BALI 8.40m x 4.90m ovaal

UWAGA /REMARQUE /NOTE/ ATENZIONE /HINWEIS /LETOP

PL Objętość wody w basenie 37,22 m³

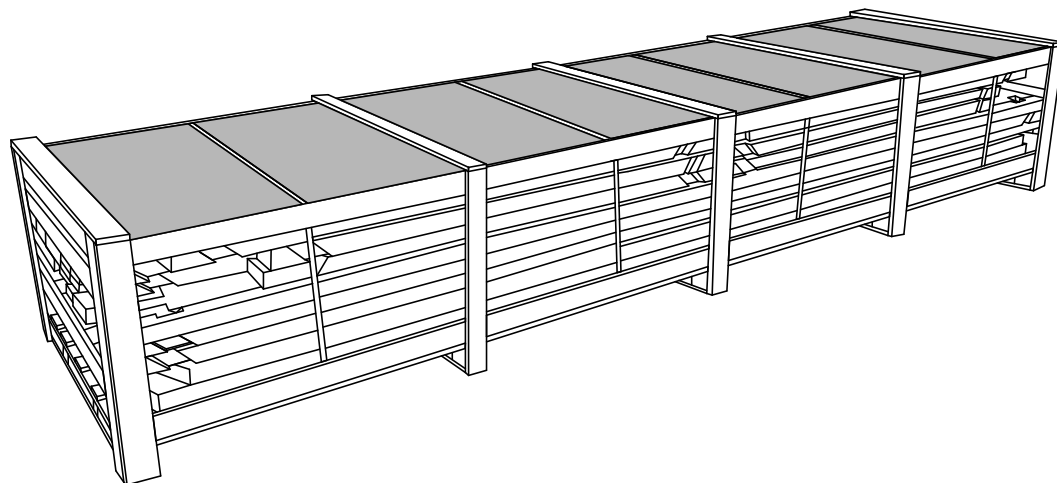
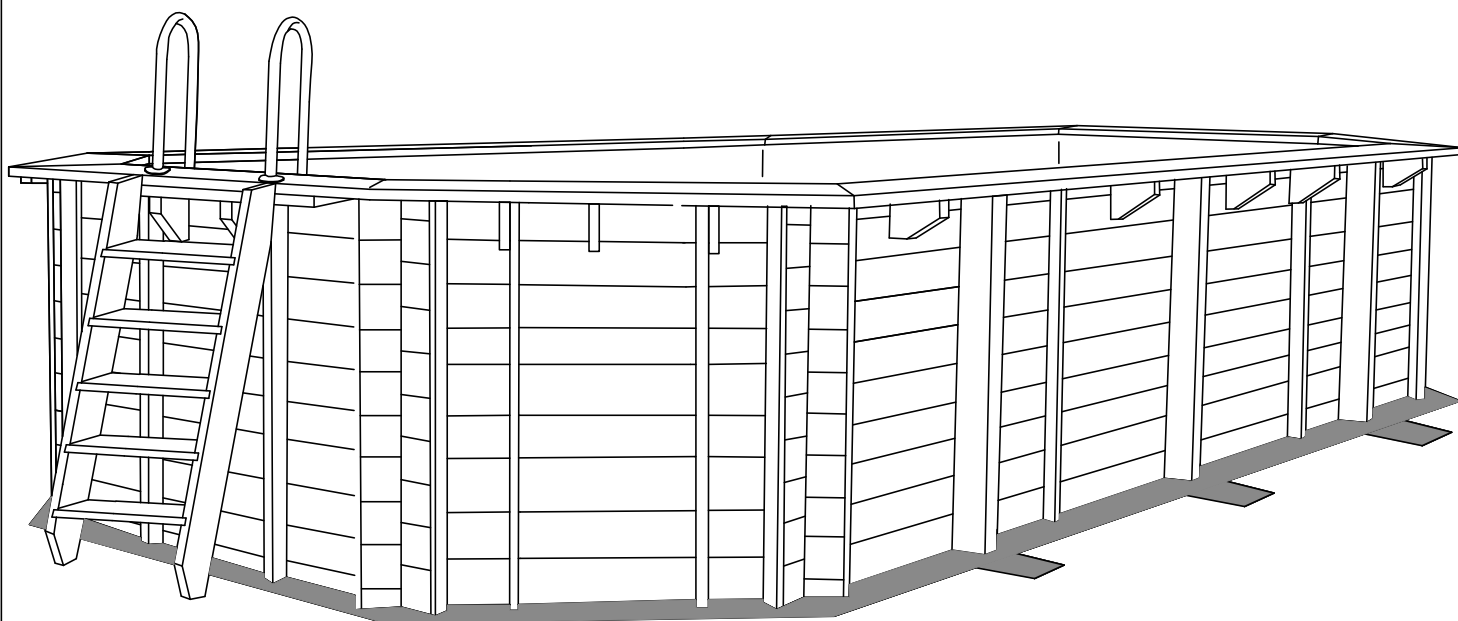
FR Le volume de l'eau dans la piscine 37,22 m³

GB Water capacity in the pool 37,22 m³

IT Il volume di acqua in piscina 37,22 m³

D Volumen von Wasser im Schwimmbecken 37,22 m³

NL Water inhoud van het zwembad 37,22 m³





PL Przed przystąpieniem do montażu zapoznaj się z instrukcją. * Bez wylewki betonowej.

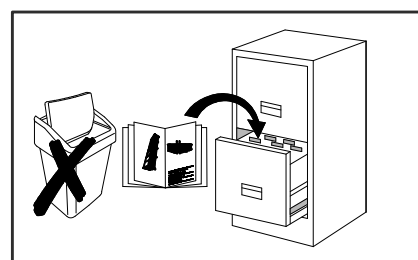
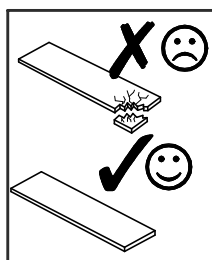
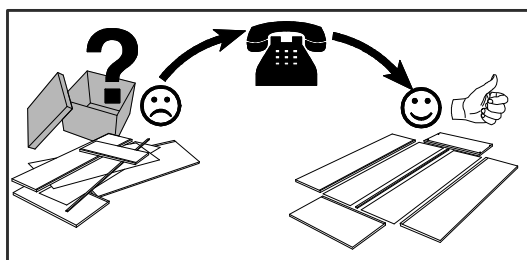
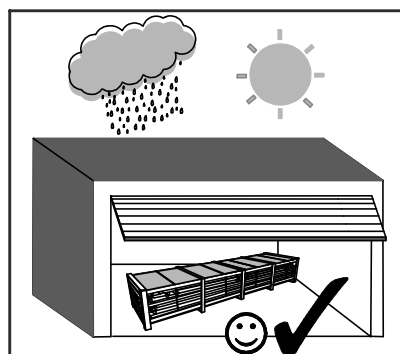
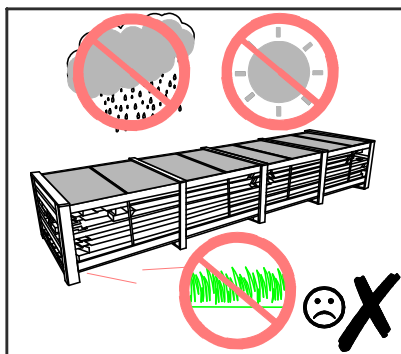
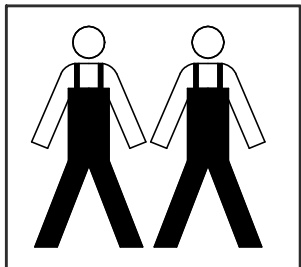
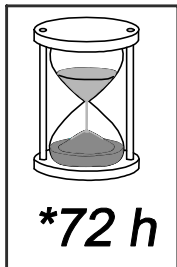
FR Avant le montage lisez attentivement la notice. * Sans la dalle en béton.

GB Read carefully pool installation manual before the installation. * Without concrete base.

IT Prima del montaggio è necessario consultare il manuale. * Senza una lastra di cemento.

D Vor der Montage machen Sie sich bitte mit der Bedienungsanleitung bekannt. * Ohne Betonestrich.

NL Lees aandachtig de montage instructie van het zwembad voor de installatie. Zonder betonnen sokkel.



UWAGA /REMARQUE /NOTE/ ATATTENZIONE /HINWEIS /LETOP

PL Montaż wykonać w przeciągu 3 dni od rozpakowania struktury.

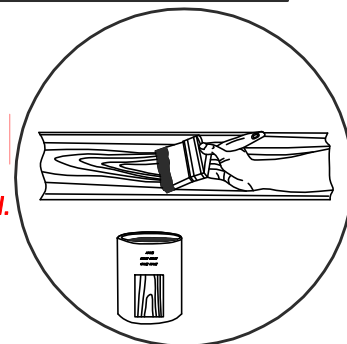
FR Il faut monter la structure au cours de 3 jours de l'ouverture du colis.

GB Installation should be finished within 3 days from opening the package.

IT Il montaggio effettuare entro 3 giorni dal disimballo della struttura.

D Die Montage ist innerhalb von 3 Tagen zu machen, nachdem die Konstruktion geöffnet wird.

NL De installatie moet worden afgewerkt binnen 3 dagen na het openen van de verpakking.



UWAGA /REMARQUE /NOTE/ ATATTENZIONE /HINWEIS /LETOP

PL Brak corocznej konserwacji struktury powoduje utratę gwarancji.

FR Le manque de la conseravtion annuelle de la structure cause la perte de la garantie.

GB Lack of once a year conservation of the structure causes loss of warranty.

IT Mancanza della manutenzione annuale causa la perdita di garanzia.

D Keine jährliche Wartung der Konstruktion macht das, das die Garantie verloren geht.

NL Behandel elk jaar de buitenkant van het zwembad met een beits, anders vervalt de garantie.



UWAGA /REMARQUE /NOTE/ ATATTENZIONE /HINWEIS /LETOP

PL Nie pozostawiać dzieci bez nadzoru!

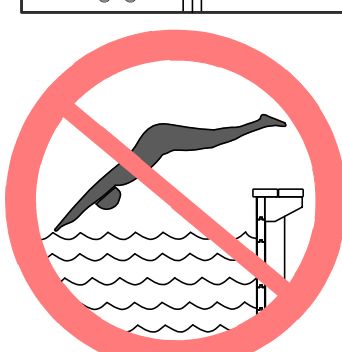
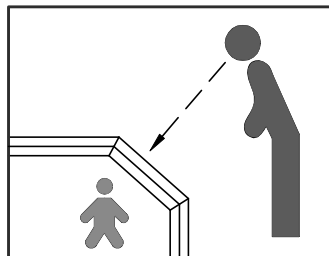
FR Ne laissez pas les enfants sans surveillance !

GB Do not leave children unattended!

IT Non lasciare bambini incustoditi!

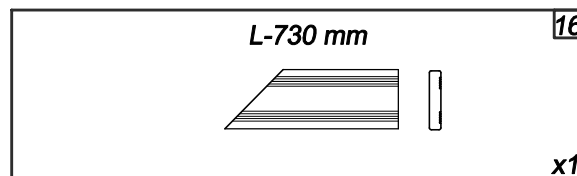
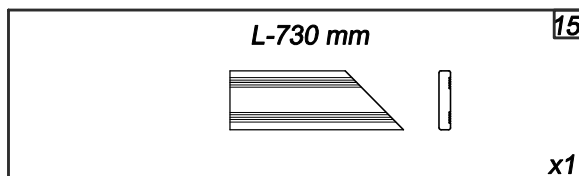
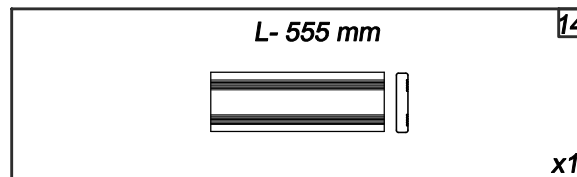
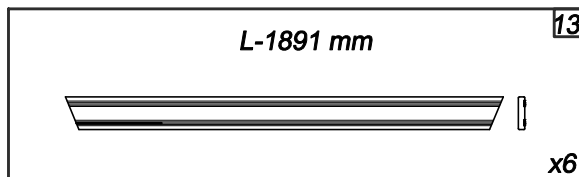
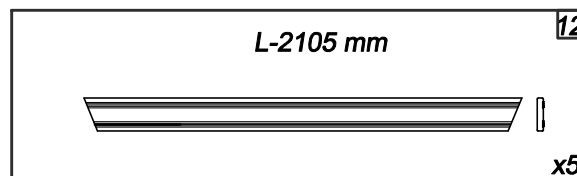
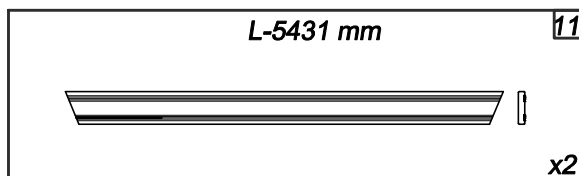
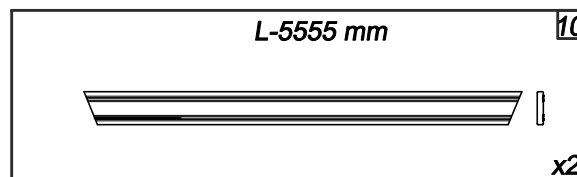
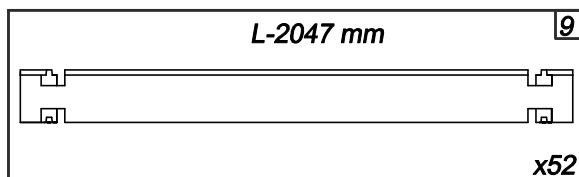
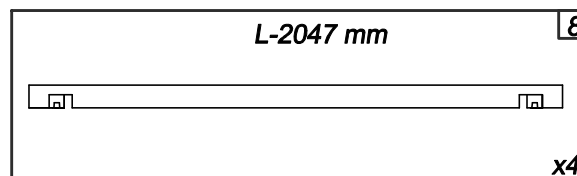
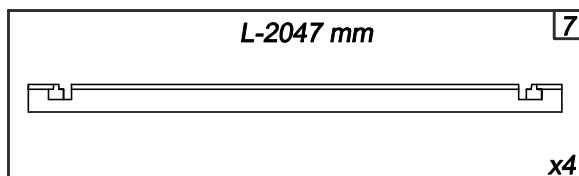
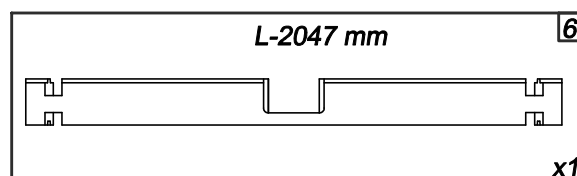
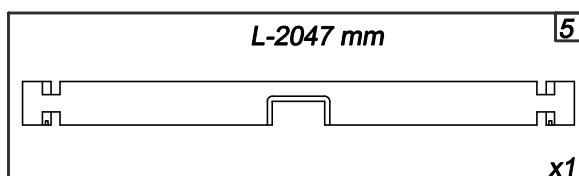
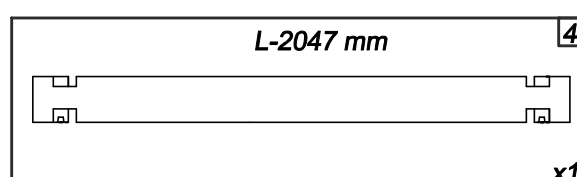
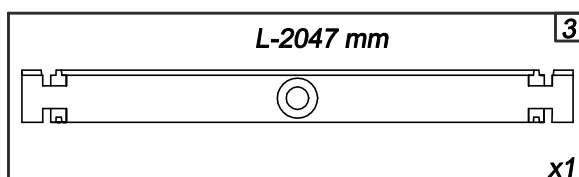
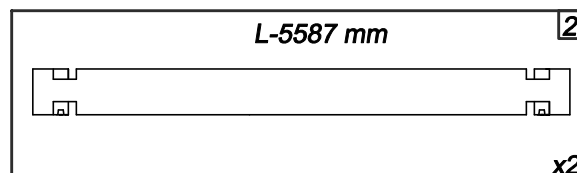
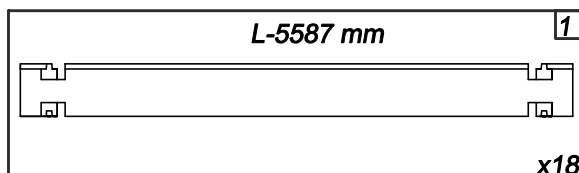
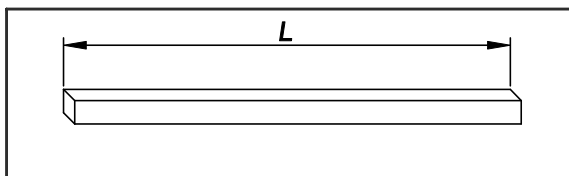
D Lassen Sie Kinder nicht unbeaufsichtigt!

NL Laat kinderen niet zonder toezicht!



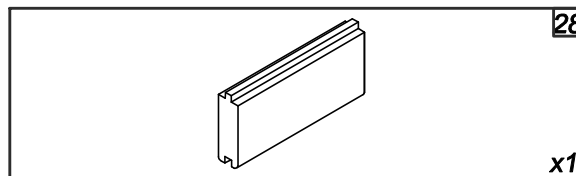
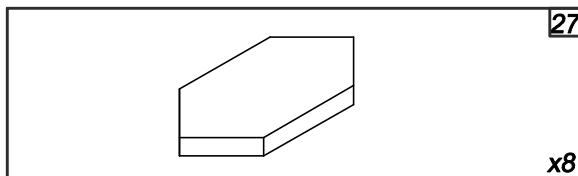
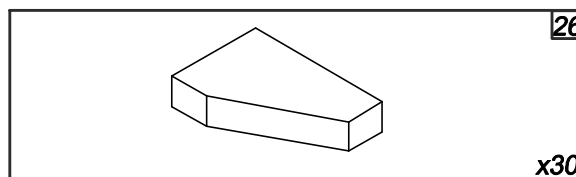
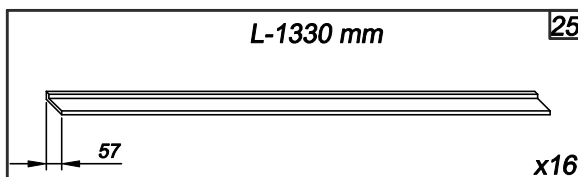
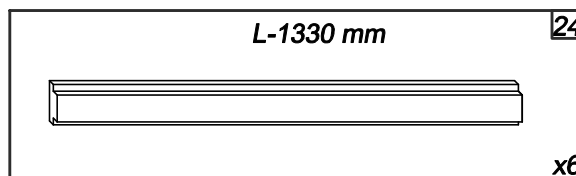
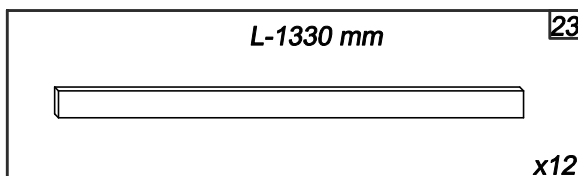
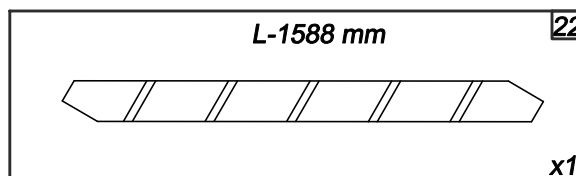
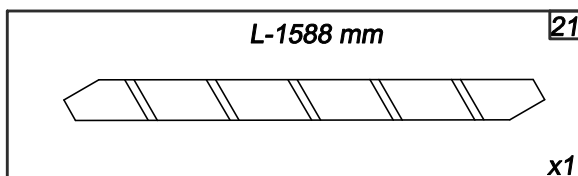
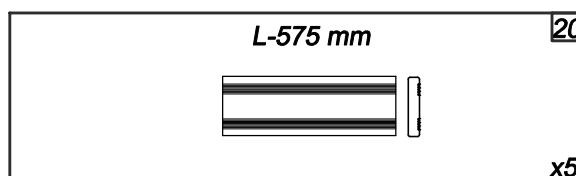
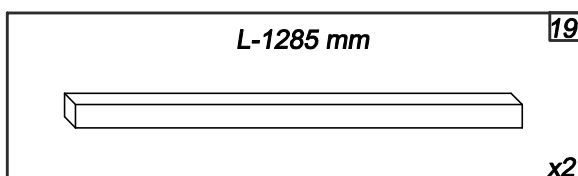
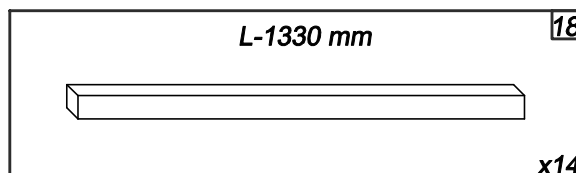
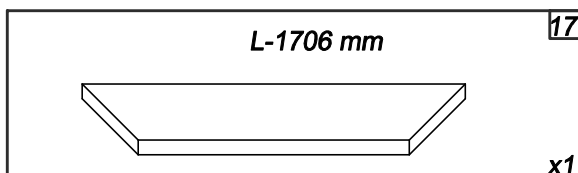
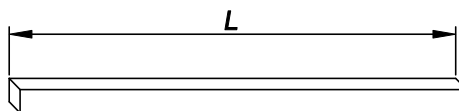


- (PL) Sprawdź ilość oraz czy elementy nie są uszkodzone.
- (FR) Vérifiez la quantité et si les éléments ne sont pas abîmés.
- (GB) Check quantity of elements and if they are not faulty.
- (IT) Controllare la quantità e se gli elementi non sono danneggiati.
- (D) Sie die Menge, und ob die Elemente nicht beschädigt sind.
- (NL) Controleer de aantal balken, en op eventuele beschadigingen.



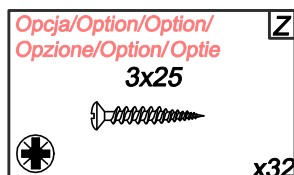
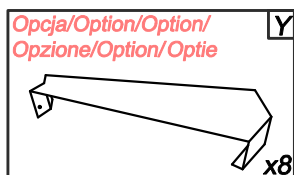
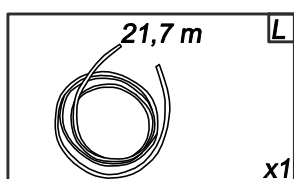
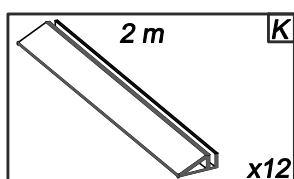
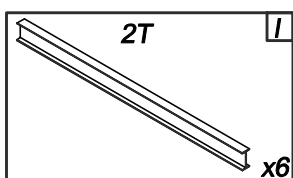
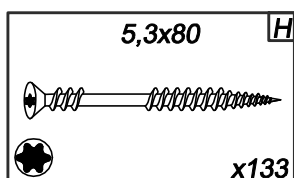
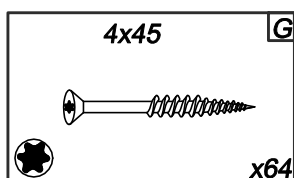
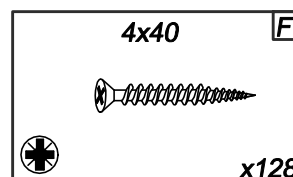
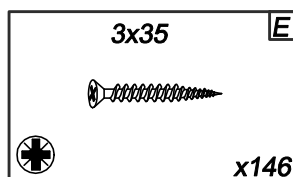
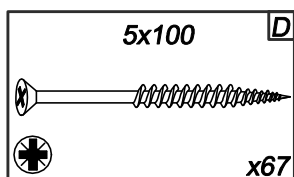
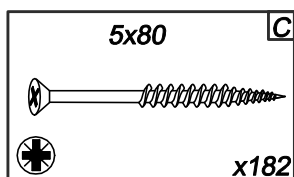
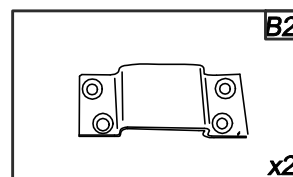
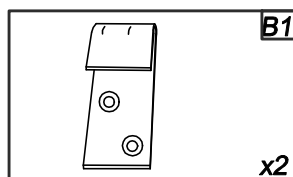
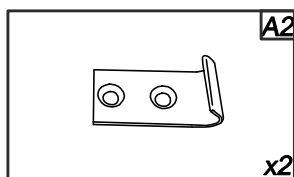
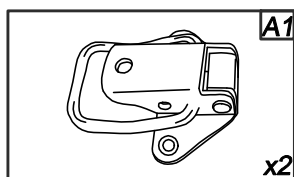


- (PL) Sprawdź ilość oraz czy elementy nie są uszkodzone.
- (FR) Vérifiez la quantité et si les éléments ne sont pas abîmés.
- (GB) Check quantity of elements and if they are not faulty.
- (IT) Controllare la quantità e se gli elementi non sono danneggiati.
- (D) Sie die Menge, und ob die Elemente nicht beschädigt sind.
- (NL) Controleer de aantal balken, en op eventuele beschadigingen.





- PL Sprawdź ilość.
- FR Vérifiez la quantité.
- GB Check quantity.
- IT Controllare la quantità.
- D Überprüfen Sie die Menge.
- NL Controleer het aantal.



PL Skimmer i dysze

GB Skimmer and nozzles

D Skimmer und Düsen

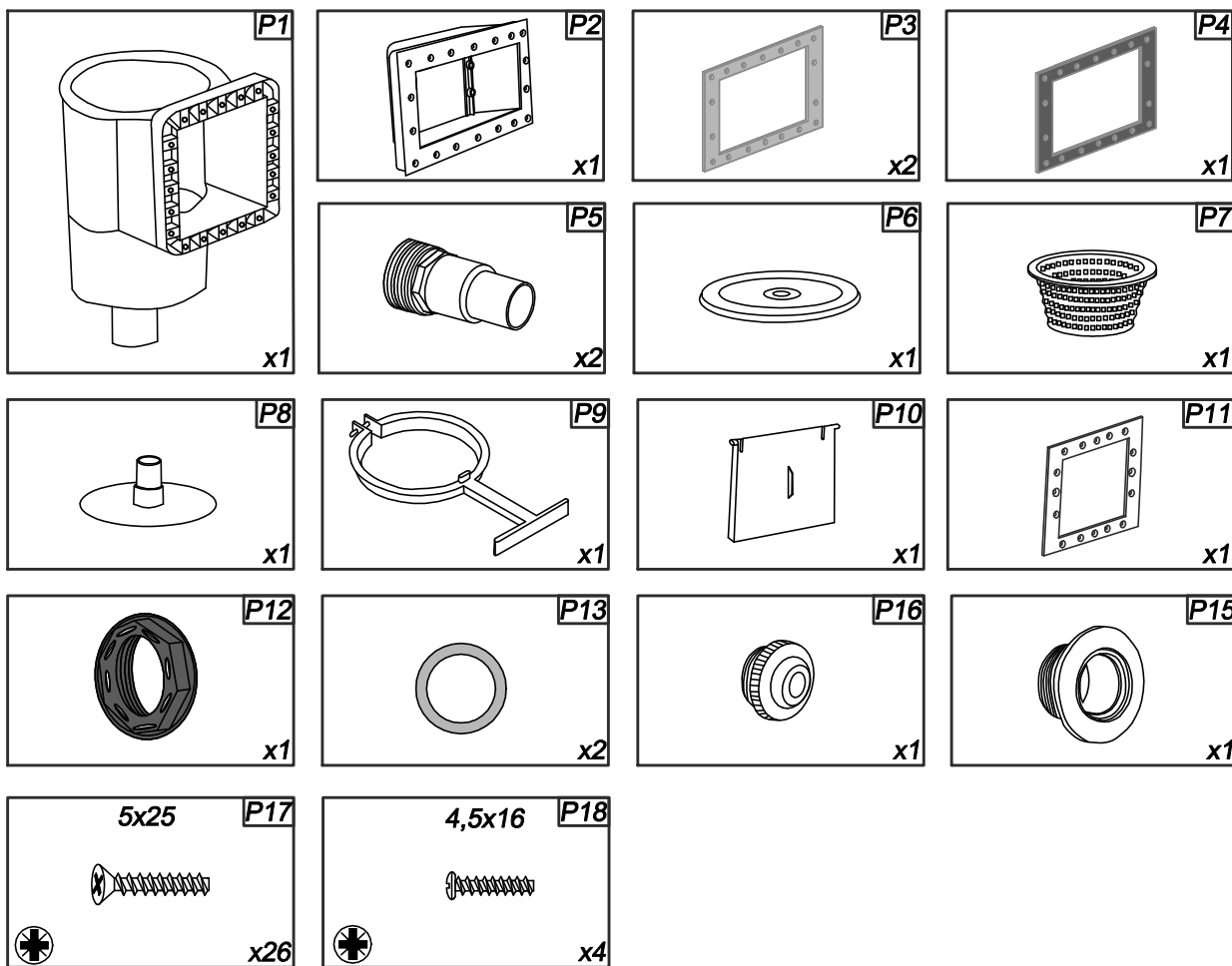
FR Le skimmer et la buse de refoulement

IT Skimmer e ugelli

NL Skimmer en inlaat

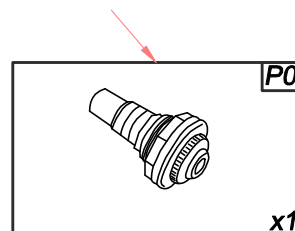
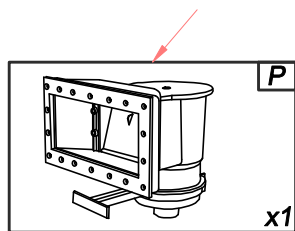


- PL Sprawdź ilość.
- FR Vérifiez la quantité.
- GB Check quantity.
- IT Controllare la quantif.
- D Überprüfen Sie die Menge.
- NL Controleer het aantal.



UWAGA/REMARQUE /NOTE /ATTENZIONE /HINWEIS /LETOP

- PL Widok po zmontowaniu.
- FR La vue après le montage.
- GB After installation.
- IT Vista dopo il montaggio.
- D Sicht nach der Montage
- NL Na installatie



PL Narzędzia

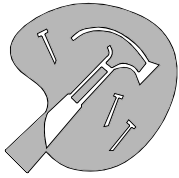
GB Tools

D Werkzeuge

FR Les outils

IT Strumenti

NL Gereedschap



PL Przygotuj niezbędne narzędzia - niezawarte w zestawie.

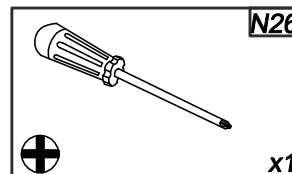
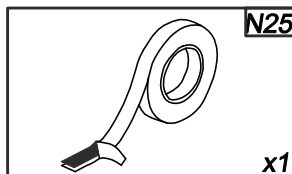
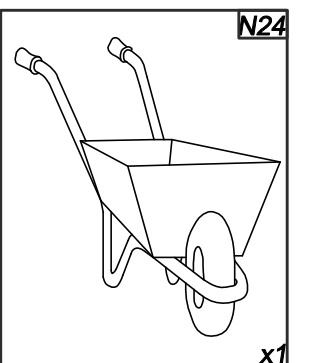
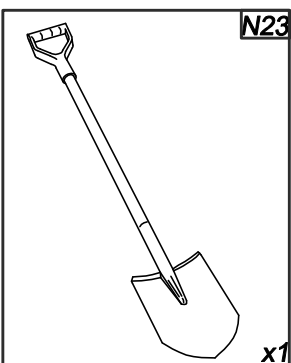
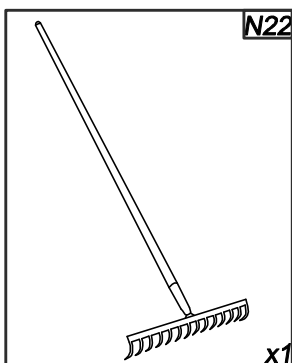
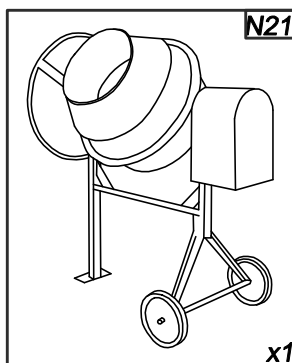
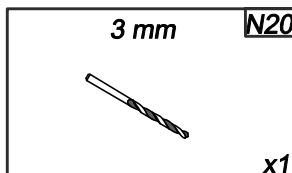
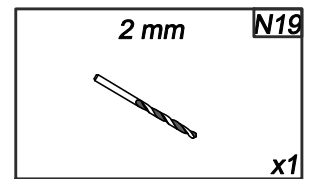
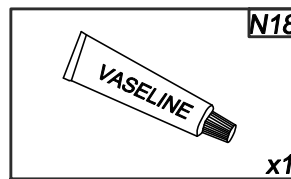
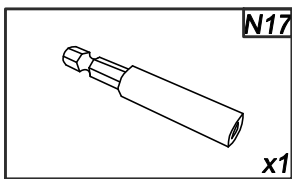
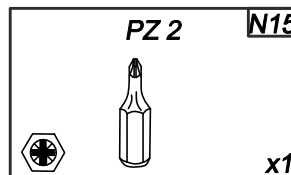
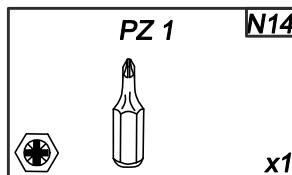
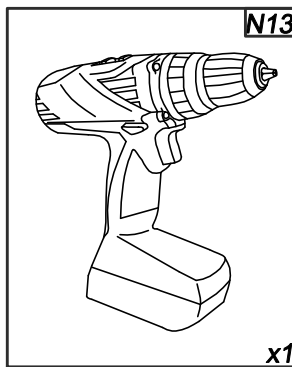
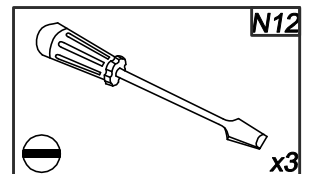
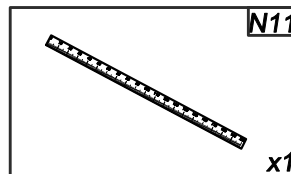
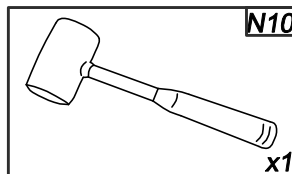
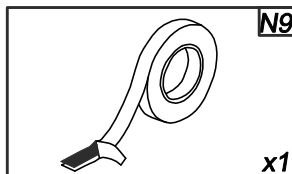
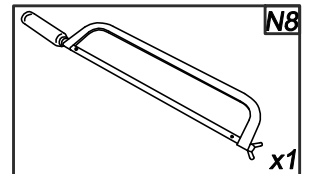
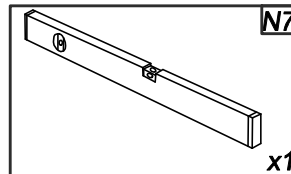
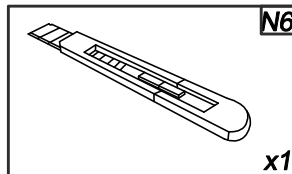
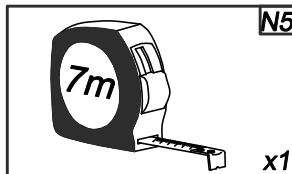
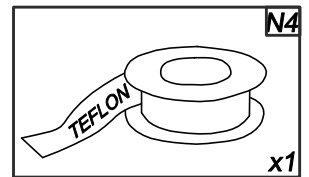
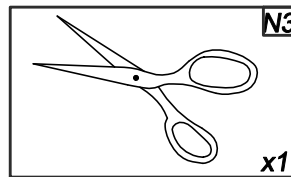
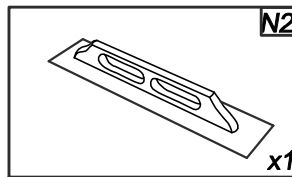
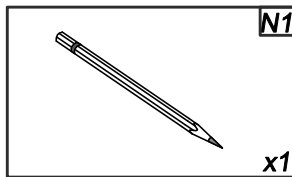
FR Préparez les outils nécessaires - pas inclus.

GB Prepare essential tools- not included.

IT Preparare gli strumenti necessari - non inclusi nel set.

D Bereiten Sie notwendiges, nicht im Satz enthaltenes Werkzeug vor.

NL Benodigd gereedschap - niet inbegrepen.



PL Podłoże

GB Ground

D Untergrund

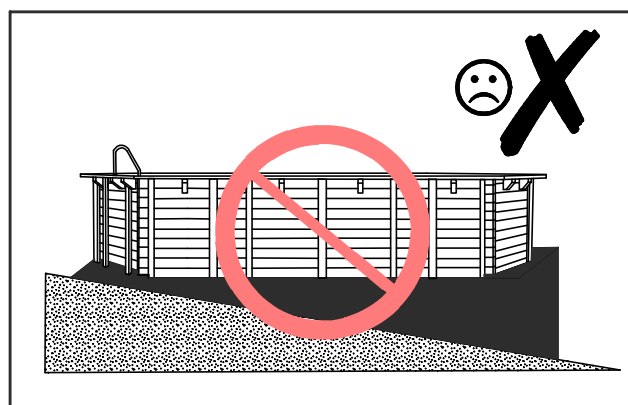
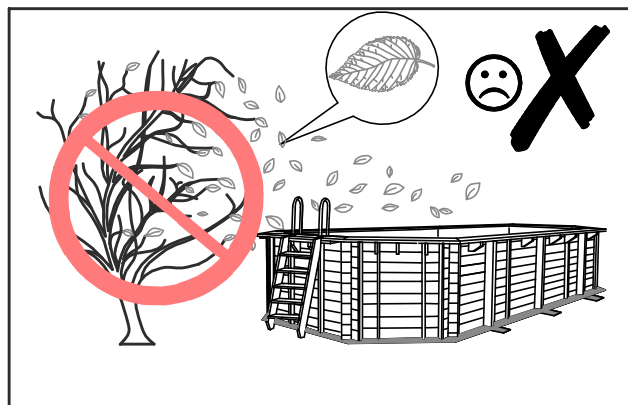
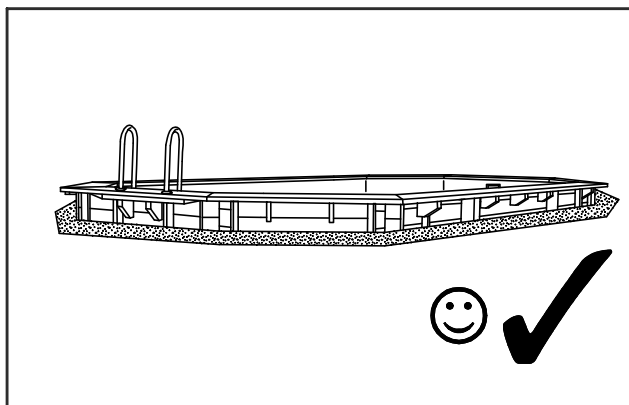
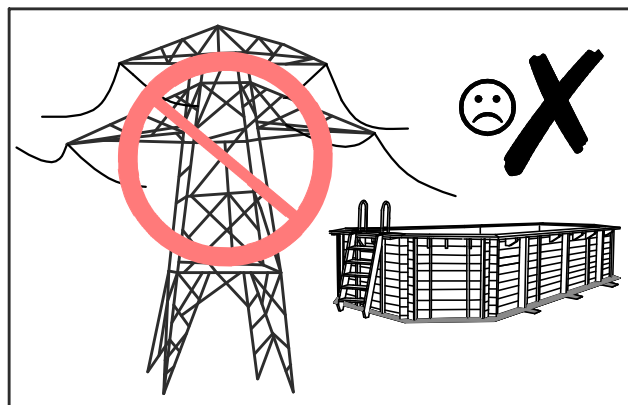
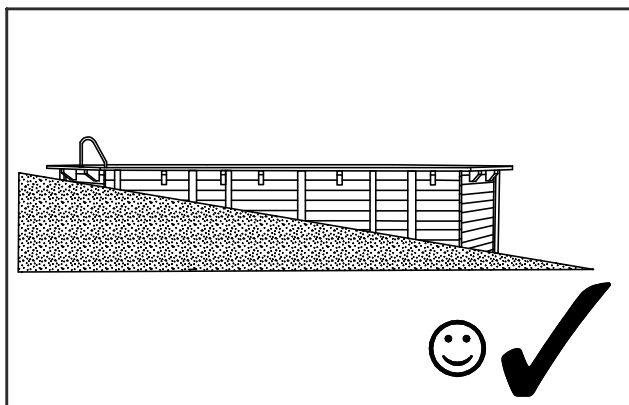
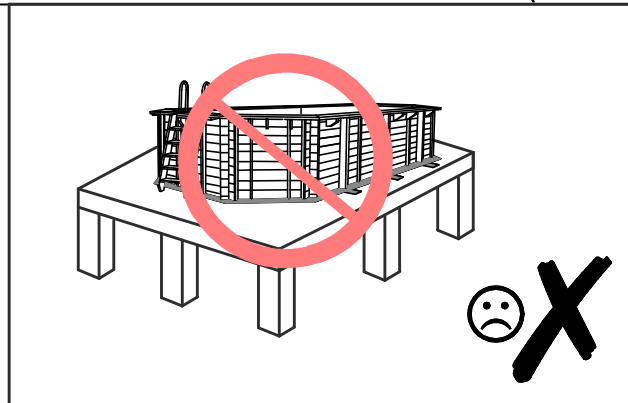
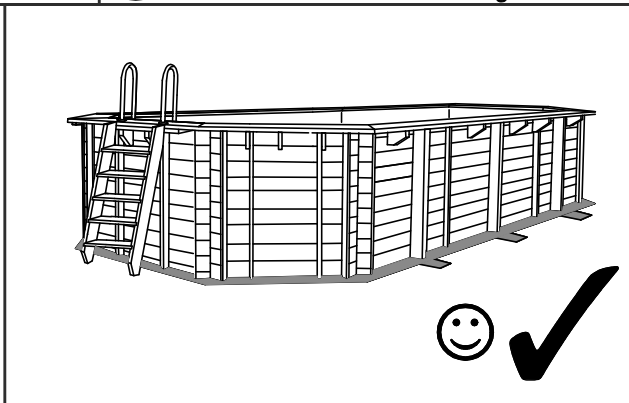
FR Terrain

IT Suolo

NL Ondergrond



- PL Struktura basenu wkopanego musi być zabezpieczona folią budowlaną.
- FR La structure bois enterrée doit être protégée contre une mauvaise influence des eaux à l'aide d'une feuille de construction.
- GB Wooden structure if sunk in the ground must be protected with foundation membrane.
- IT La struttura della piscina scavata deve essere protetta con un cellofan da costruzione.
- D Struktur des eingegrabenen Schwimmbeckens soll mit Baufolie geschützt werden.
- NL Als de houtenconstructie in de grond wordt geplaatst moet het beschermt worden met bouwfolie (niet inbegrepen).



PL Podłoże

GB Ground

D Untergrund

FR Terrain

IT Suolo

NL Ondergrond



(PL) Powierzchnia musi być twarda, płaska i wypoziomowana. Zastosuj cement fundamentowy.

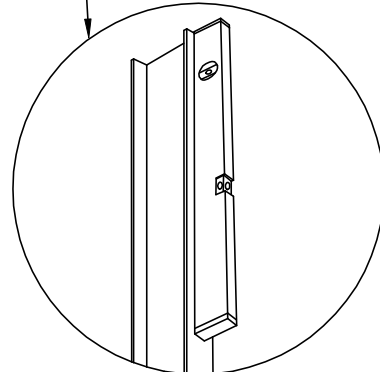
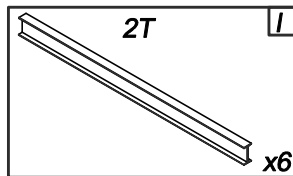
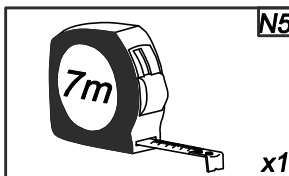
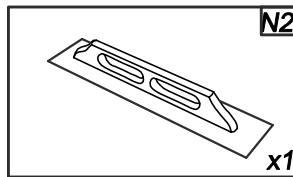
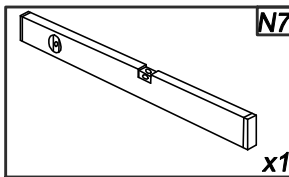
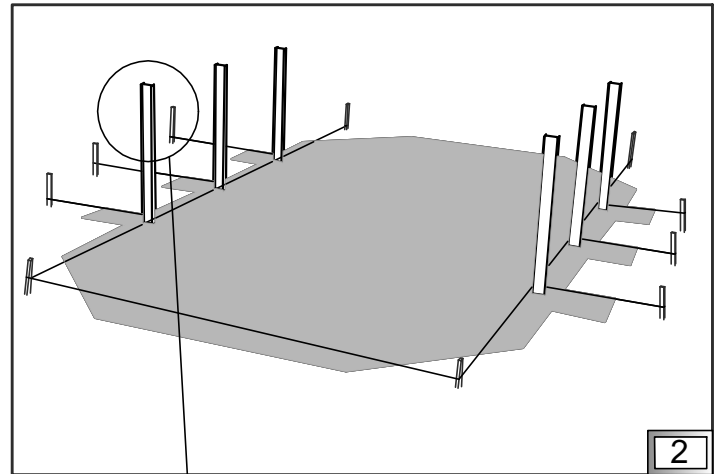
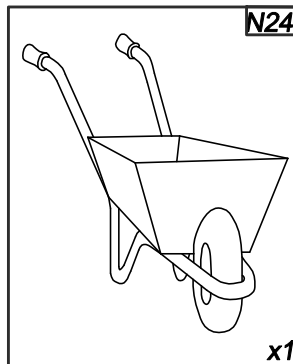
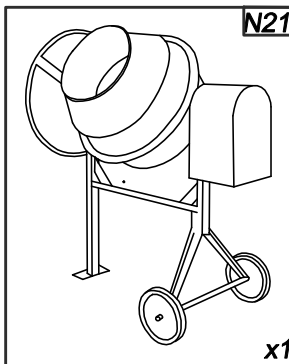
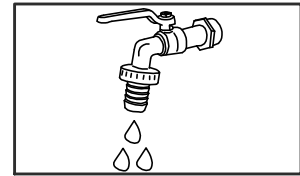
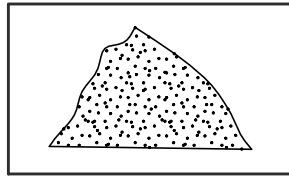
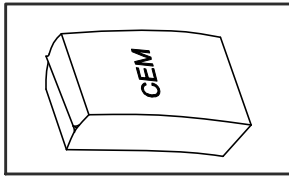
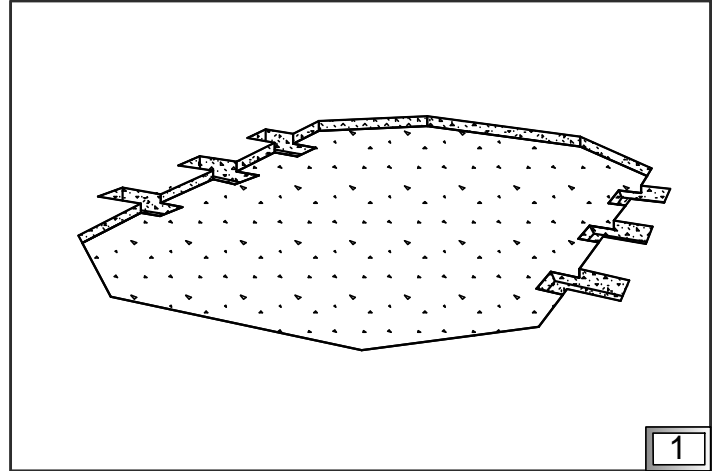
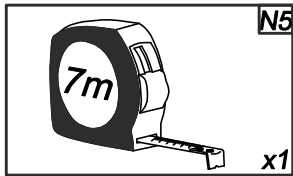
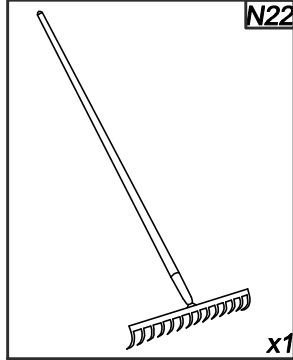
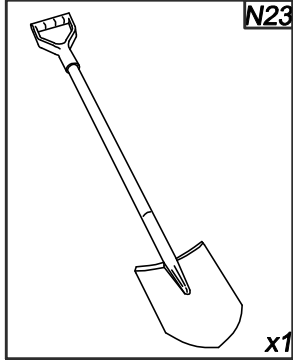
(FR) Le terrain doit être rigoureusement plat, dur et de niveau. Utilisez le ciment de soubassement.

(GB) The surface must be firm, flat and leveled. Use cement for foundations.

(IT) La superficie deve essere solida, piana e livellata. Applicare il cemento per i fondamenti.

(D) Der Untergrund muss fest, flach und eben sein. Verwenden Sie das Zementfundament.

(NL) De ondergrond moet stevig, vlak en genivelleerd zijn. Gebruik cement voor de fundering.



PL Struktura drewniana

GB Wooden structure

D Holzstruktur

FR La structure bois

IT Struttura in legno

NL Houten structuur



PL Schemat rozmieszczenia warstw struktury. Ułożenie warstwy I.

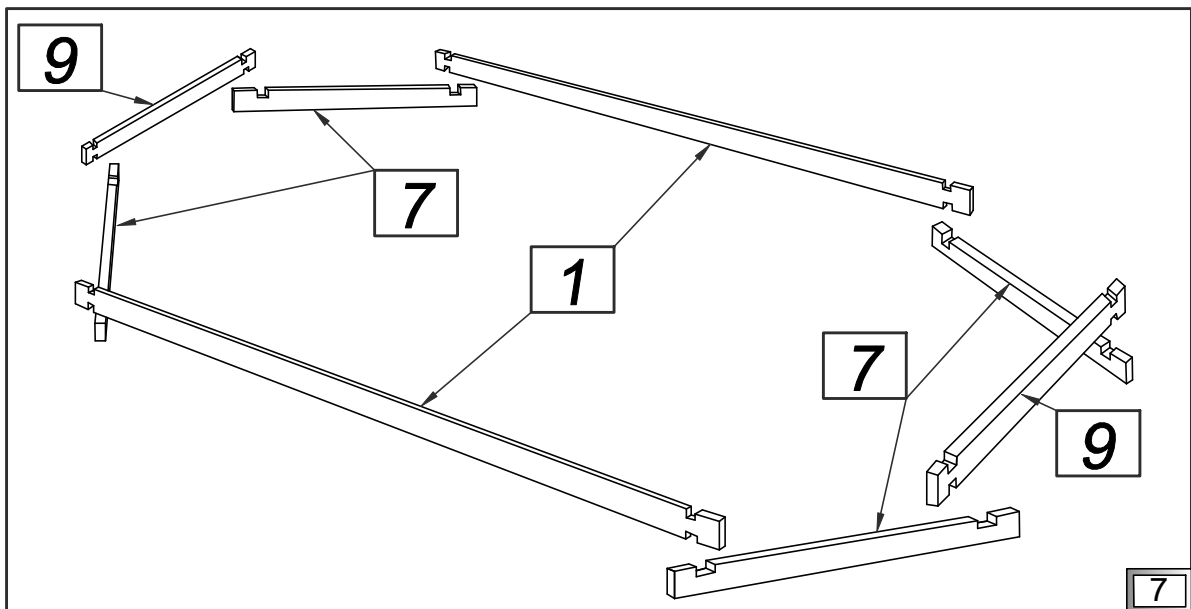
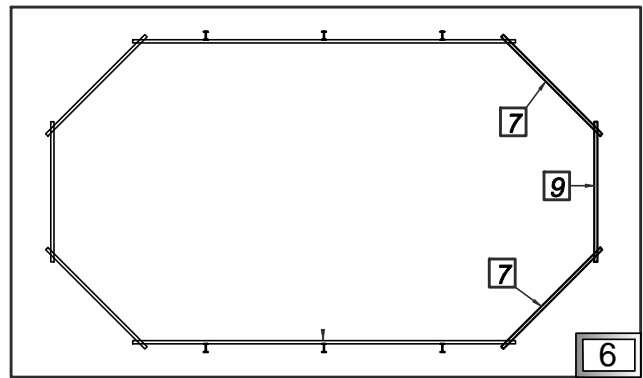
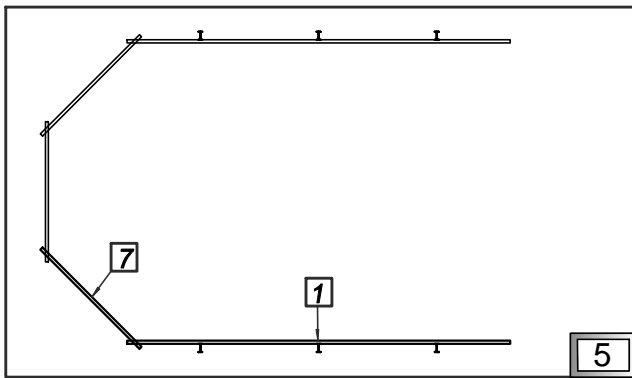
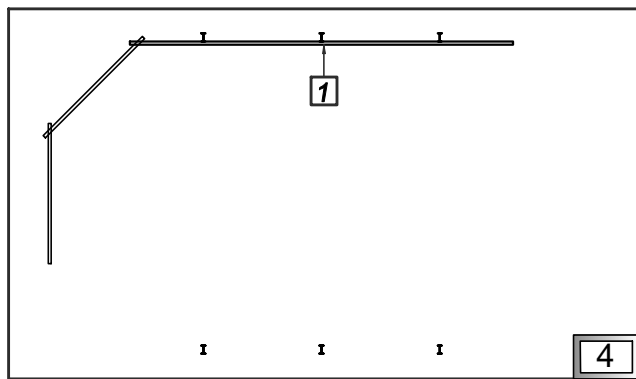
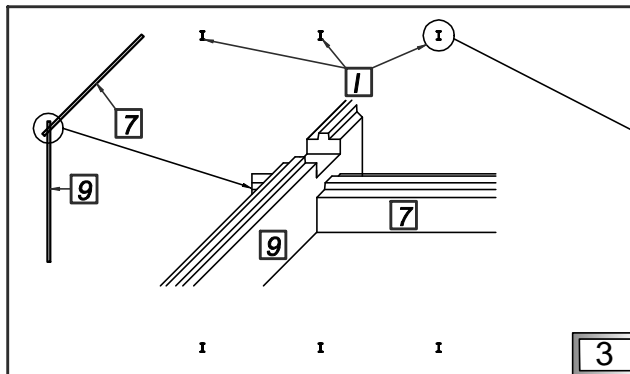
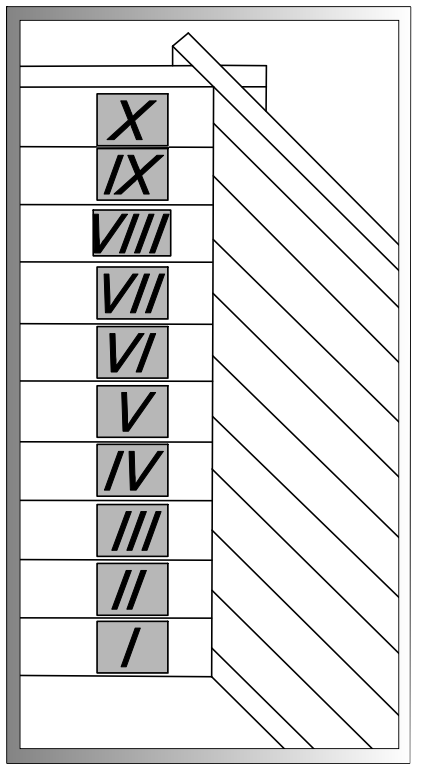
FR Le schéma de la disposition des couches de la structure. La pose de la couche I.

GB Arrangement of structure's layers. Putting layer I.

IT Schematica degli strati della struttura. Posare lo strato I.

D Schema der Anordnung von Strukturschichten. Auflegen der I-Schichte.

NL Begin met laag I van het houten structuur, zie overzicht.





PL Po ułożeniu każdej z warstw sprawdź przekątne D według rysunku.

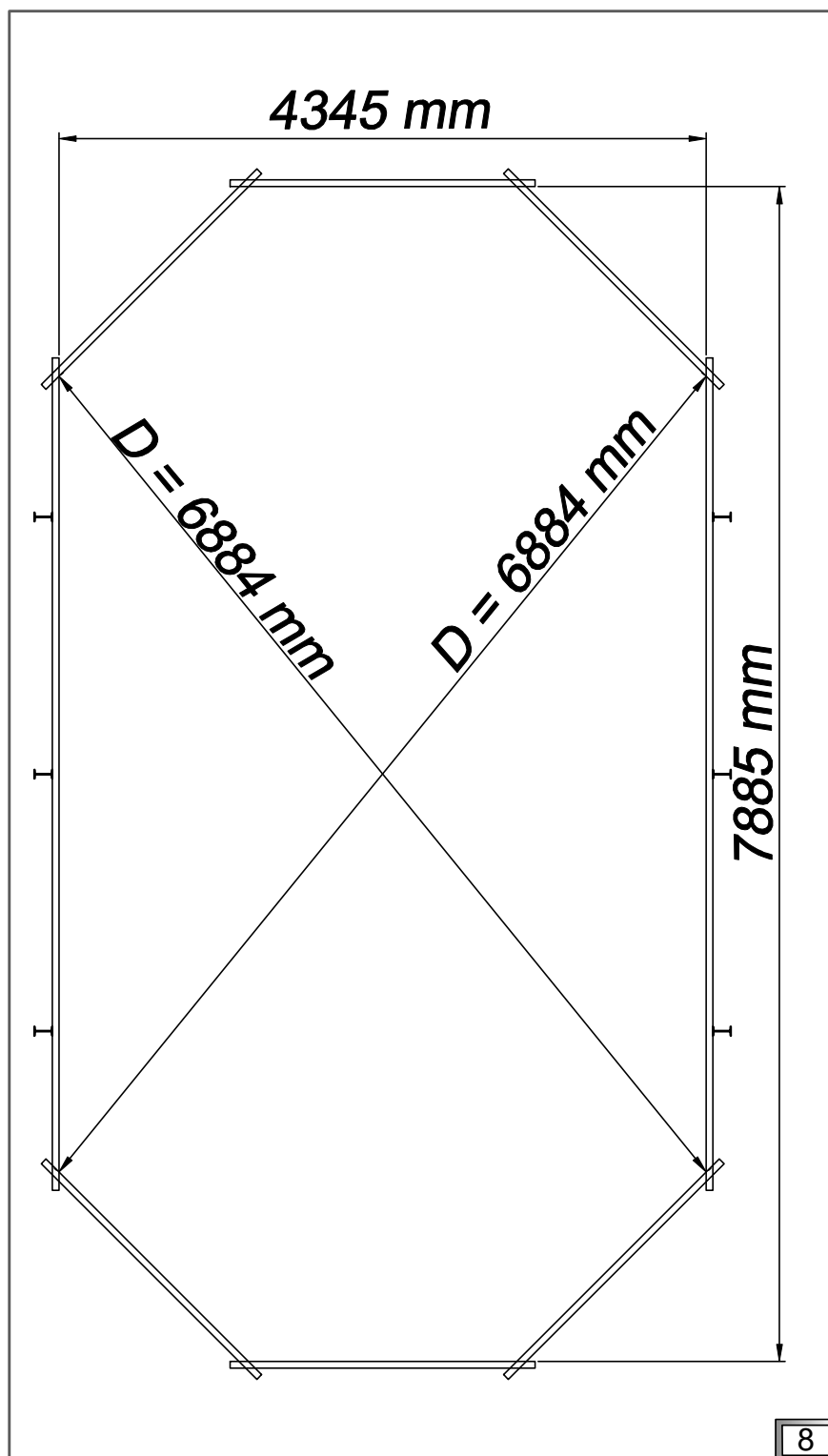
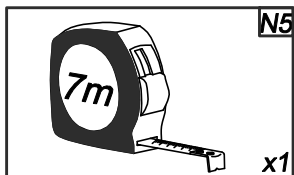
FR Vérifiez les diagonales "D" après la pose de chaque tour.

GB After putting each layer check D diagonals according to the drawing.

IT Dopo la posa di ogni strato bisogna controllare diagonali D, secondo il disegno.

D Nach Verlegen von jeder Schicht kontrollieren Sie D-Diagonale nach Schema.

NL Na het bouwen van de eerste laag controleer D diagonalen volgens de tekening.



PL Struktura drewniana

GB Wooden structure

D Holzstruktur

FR La structure bois

IT Struttura in legno

NL Houten structuur



PL Ułożenie kolejnych warstw. Sprawdzaj przekątną D po każdej ułożonej warstwie.

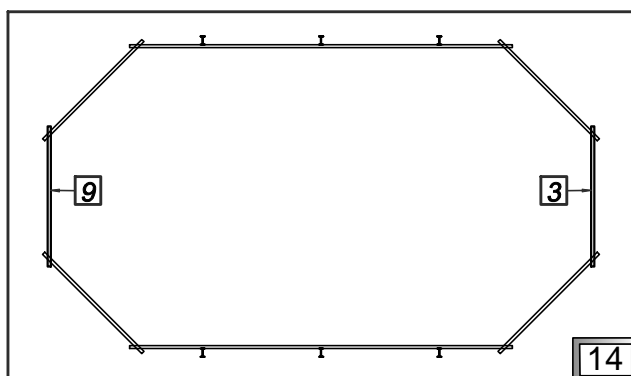
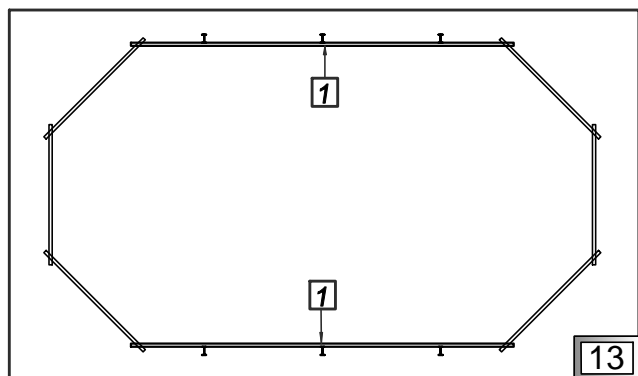
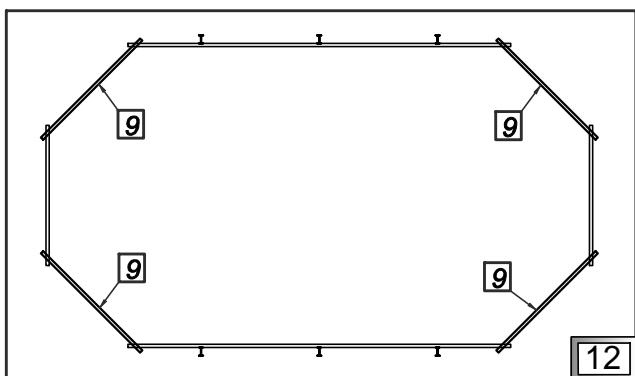
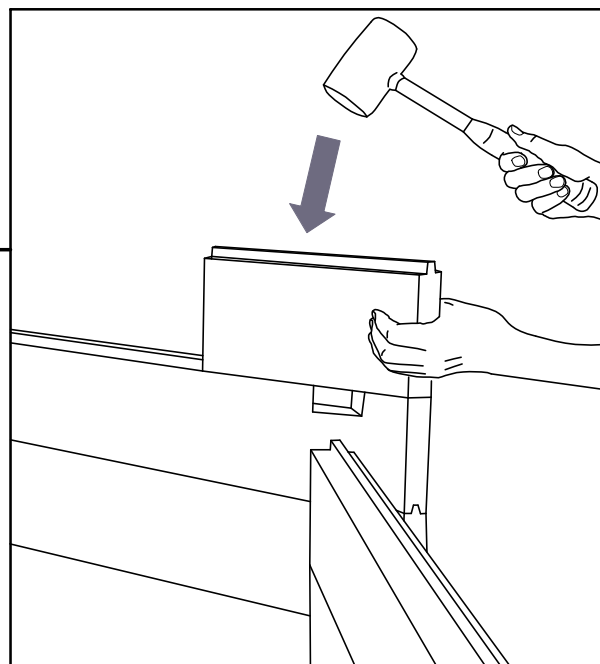
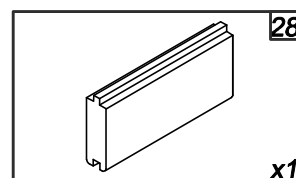
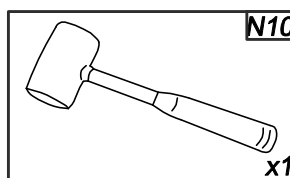
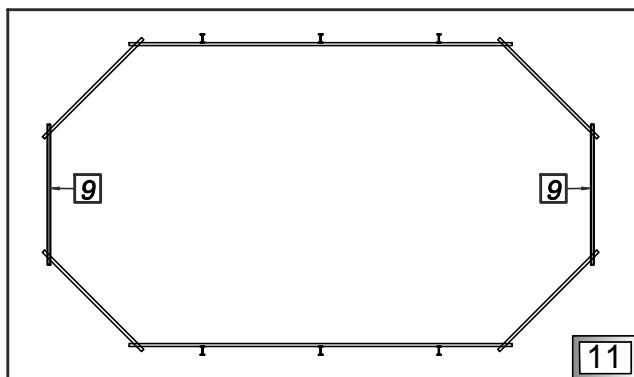
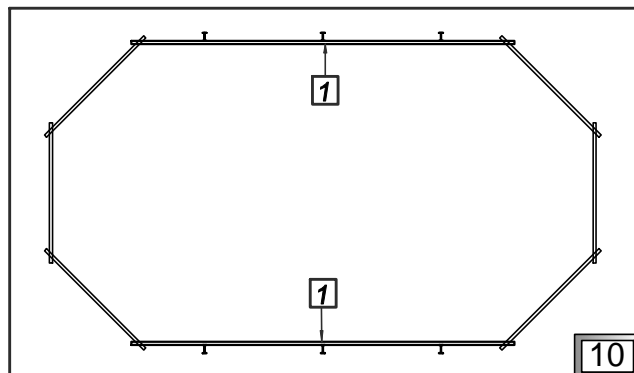
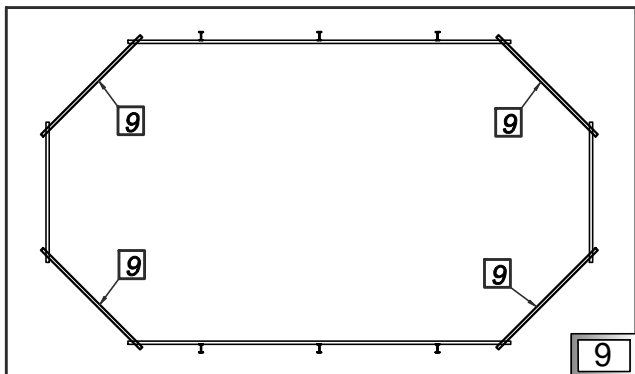
FR L'assemblage des couches suivantes. Vérifiez les diagonales "D" après la pose de chaque tour.

GB Putting next layers. Check D diagonals every layer.

IT La messa degli strati successivi. Trova la diagonale D dopo ogni strato.

D Verlegen der nachfolgenden Schichten. Nach Verlegen von jeder Schicht kontrollieren Sie die D-Diagonale.

NL Installeer de volgende lagen en controleer diagonaal D.



PL Struktura drewniana

GB Wooden structure

D Holzstruktur

FR La structure bois

IT Struttura in legno

NL Houten structuur



PL Ułożenie kolejnych warstw. Sprawdzaj przekątną D po każdej ułożonej warstwie.

FR L'assemblage des couches suivantes. Vérifiez les diagonales "D" après la pose de chaque tour.

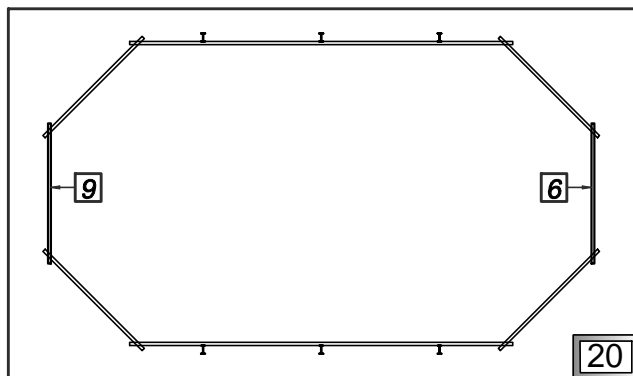
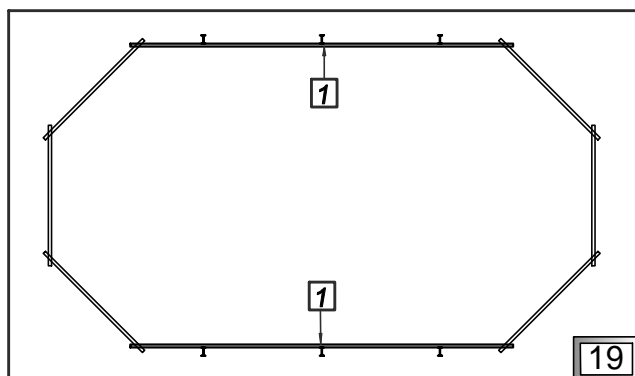
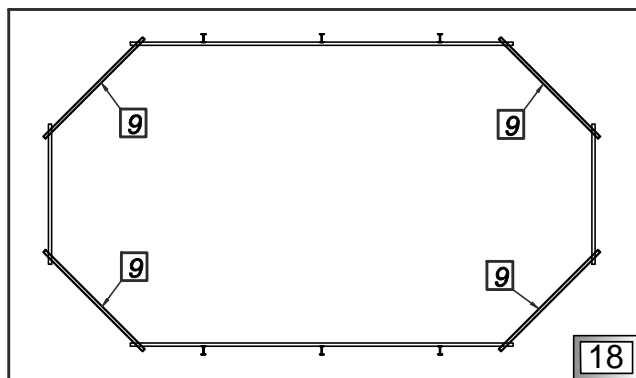
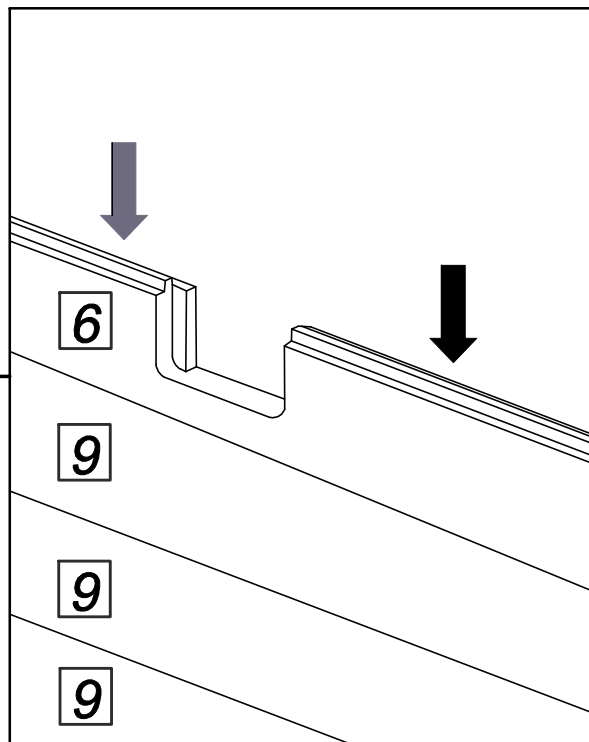
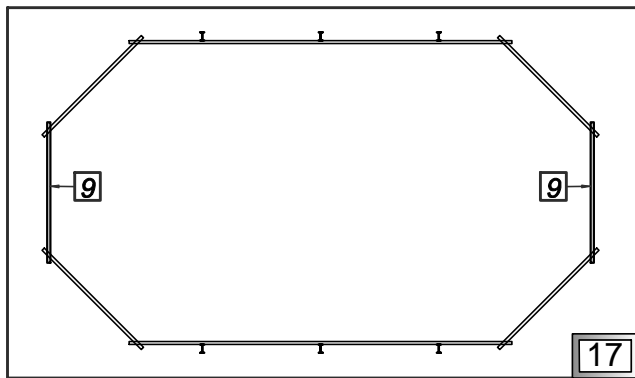
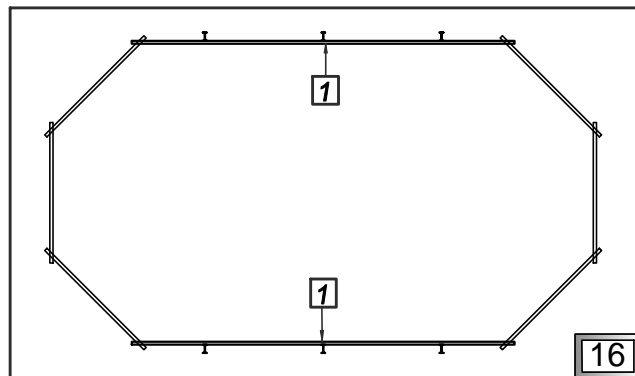
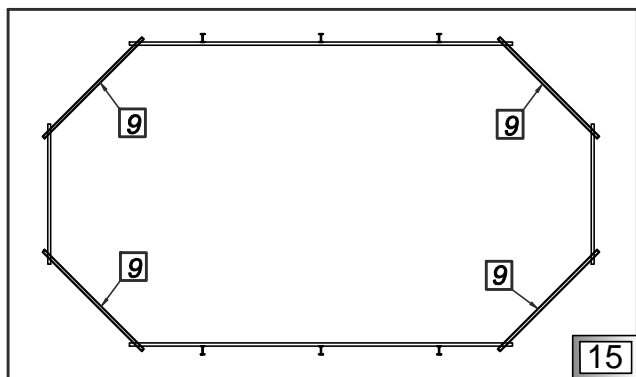
GB Putting next layers. Check D diagonals every layer.

IT La messa degli strati successivi. Trova la diagonale D dopo ogni strato.

D Verlegen der nachfolgenden Schichten. Nach Verlegen von jeder Schicht kontrollieren Sie die D-Diagonale.

NL Installeer de volgende lagen en controleer diagonaal D.

IV-VIII



PL Struktura drewniana

GB Wooden structure

D Holzstruktur

FR La structure bois

IT Struttura in legno

NL Houten structuur



PL Ułożenie kolejnych warstw.

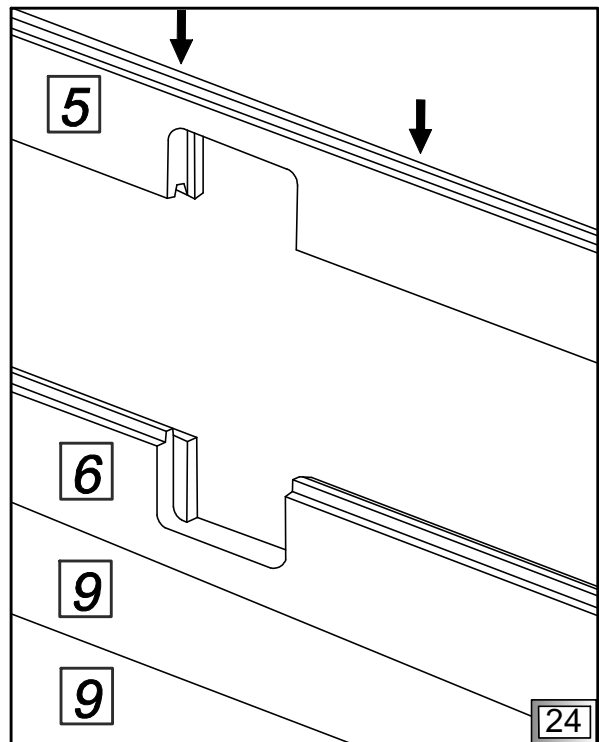
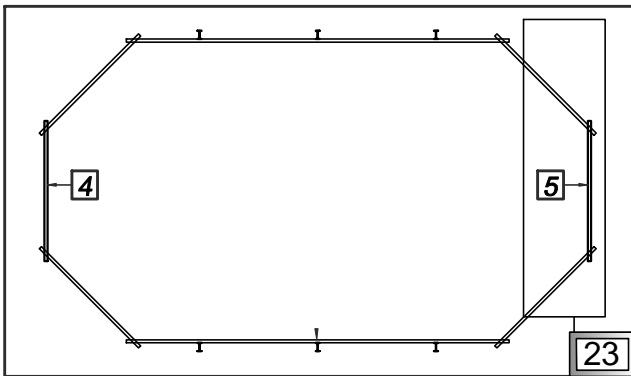
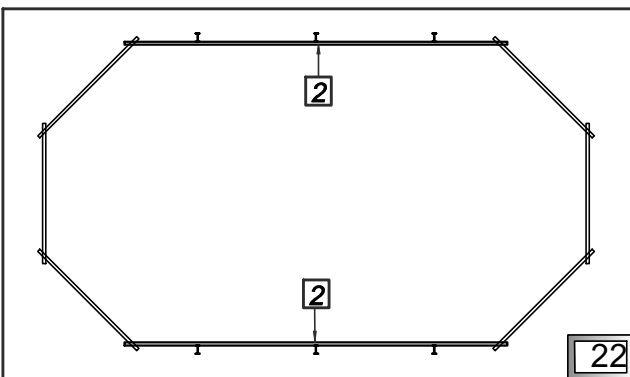
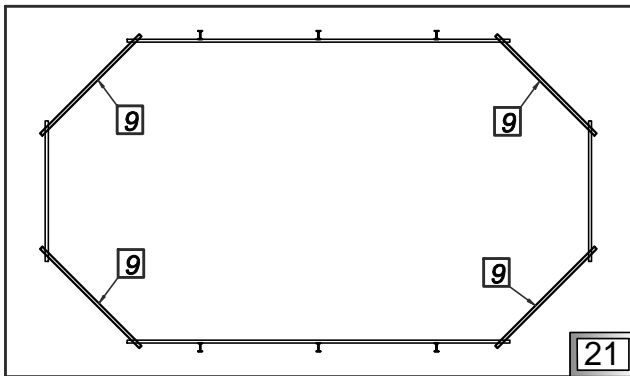
FR La pose des couches suivantes.

GB Laying next layers.

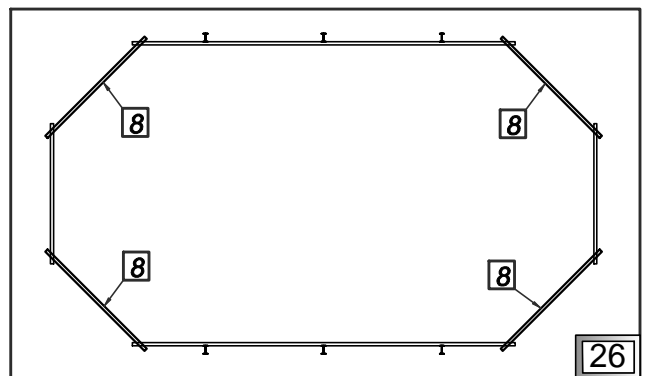
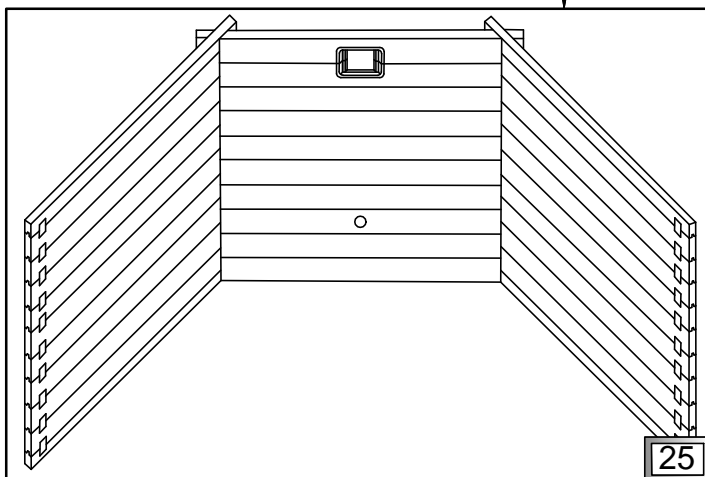
IT La disposizione degli strati successivi.

D Auflegen der weiteren Schichten.

NL Tussen de twee balken.

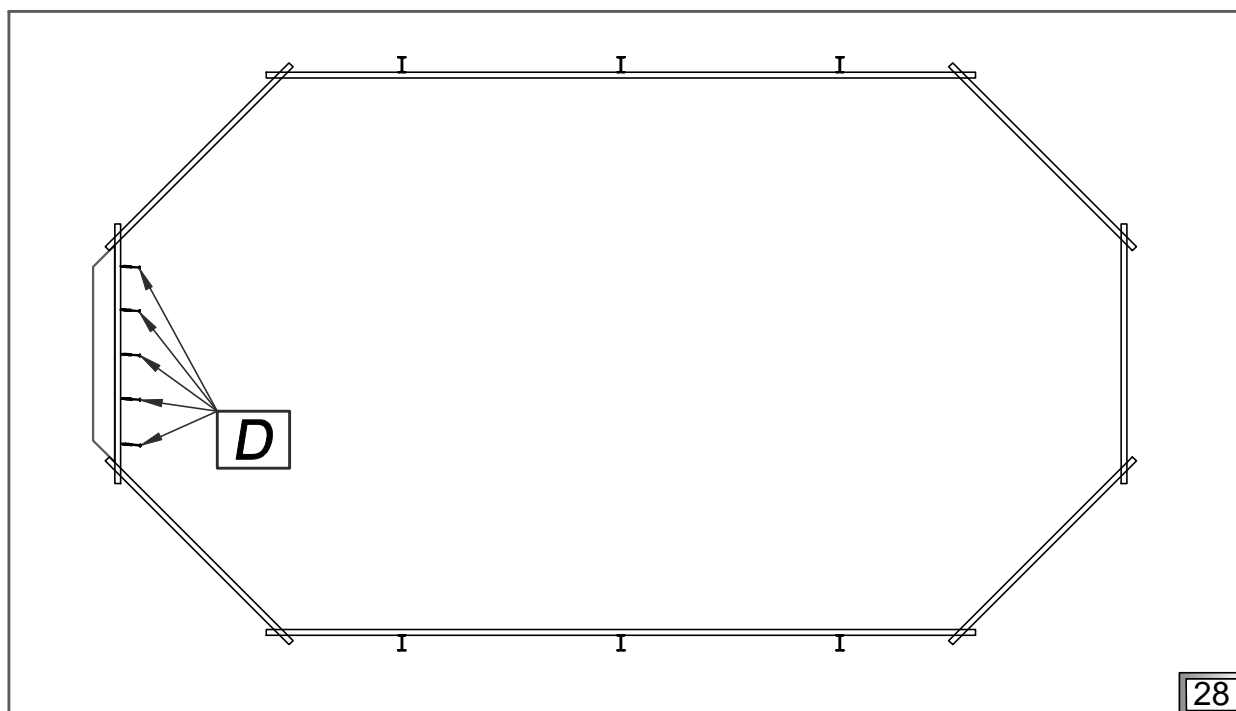
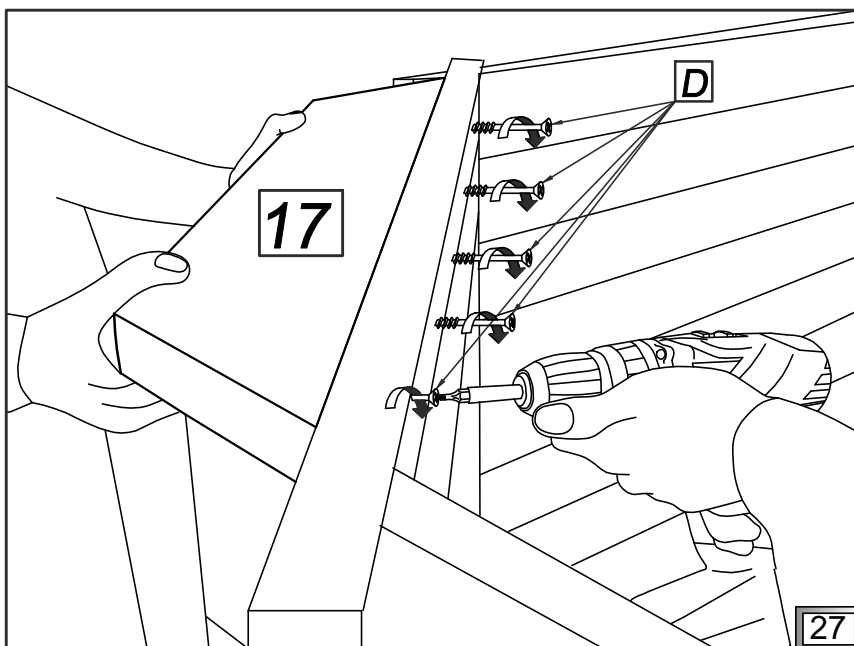
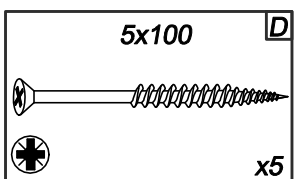
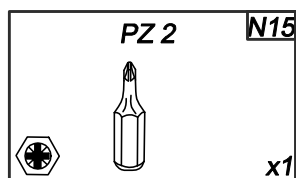
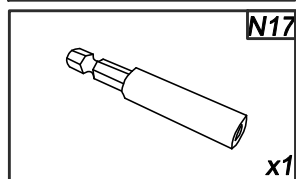
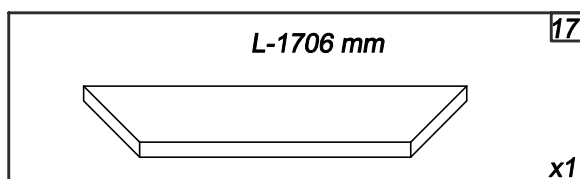
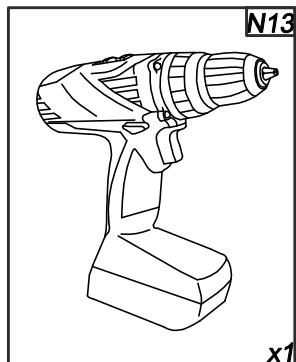


X





- PL Montaż wspornika schodów (17).
- FR Le montage du renfort d'escalier (17).
- GB Installation of stairs support (17).
- IT Montaggio delle scale a sbalzo (17).
- D Montage von Treppenstützen(17).
- NL Installatie van de steun voor de trap (17).



PL Struktura drewniana

GB Wooden structure

D Holzstruktur

FR La structure bois

IT Struttura in legno

NL Houten structuur



PL Rozłożenie wsporników pionowych (18, 19) oraz konsol (26) według schematu.

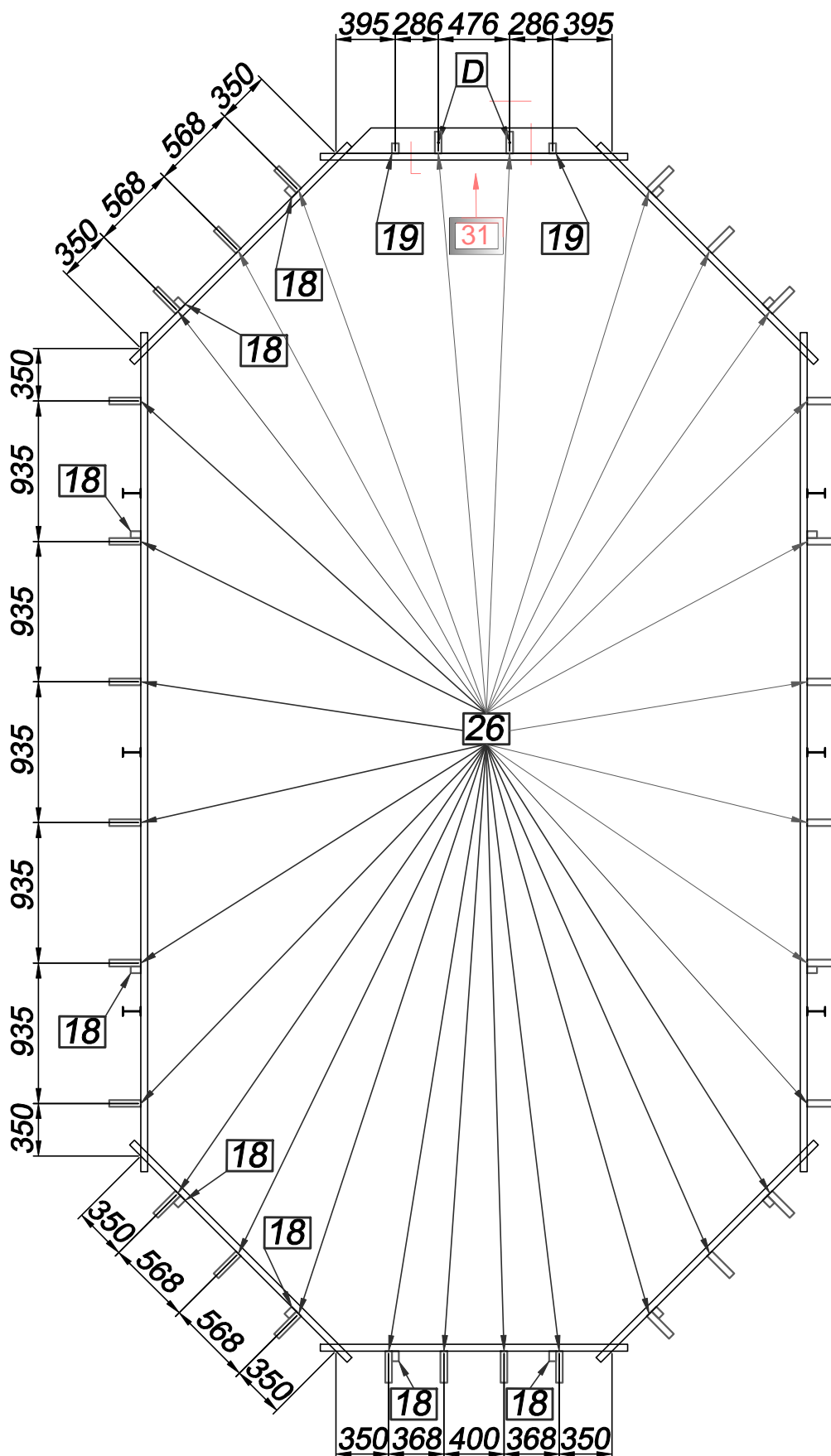
FR La disposition des renforts verticaux (18, 19) et des supports des margelles (26) d'après le schéma.

GB Arrangement of vertical supports (18, 19) and consoles (26) according to the drawing.

IT La distribuzione degli sbalzi verticali (18, 19) e delle console (26), secondo lo schema.

D Verteilung der vertikalen Stützen (18, 19) und Konsolen (26) nach Schema.

NL Montage van de vertical steunen (18,19) en de consoles (26) volgens tekening.



PL Struktura drewniana

GB Wooden structure

D Holzstruktur

FR La structure bois

IT Struttura in legno

NL Houten structuur



PL Montaż konsol (26). Konsole montowane pod wspornikiem schodów (17) według rysunku 31.

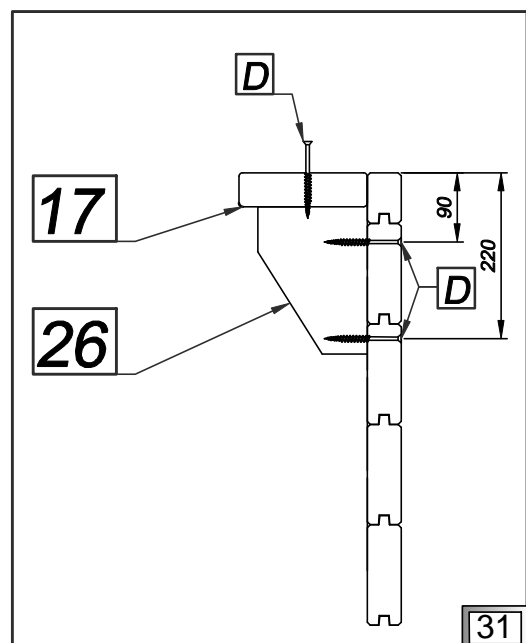
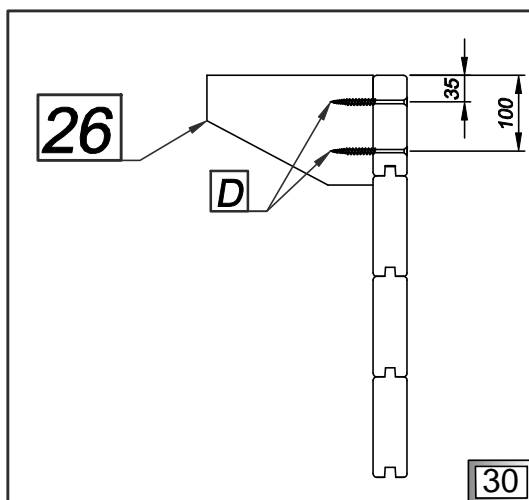
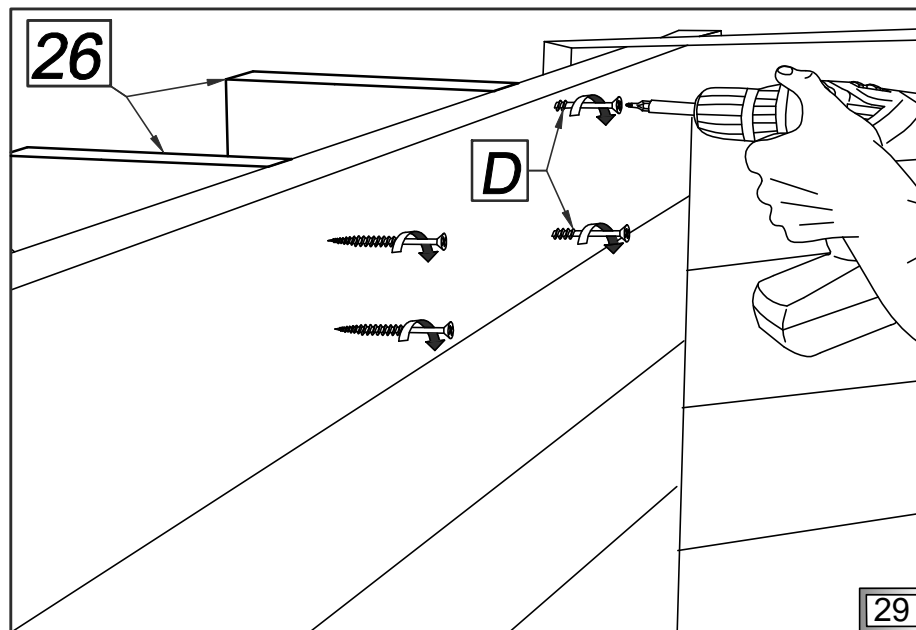
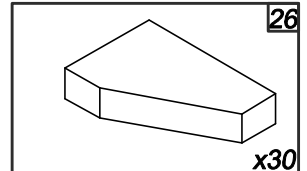
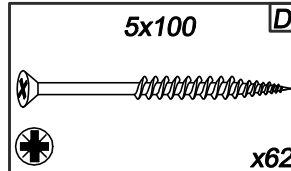
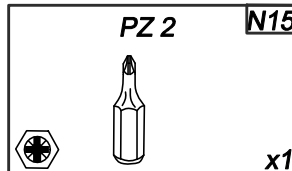
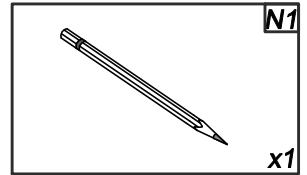
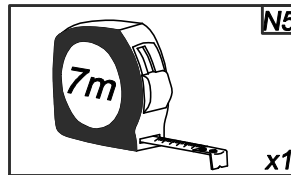
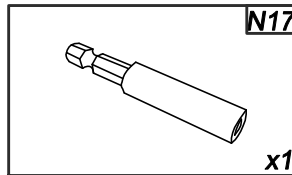
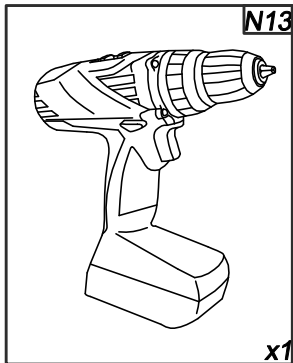
FR Le montage des supports des margelles (26). Montez les supports des margelles sous un renfort d'escalier (17) d'après le dessin 31.

GB Installation of consoles (26). Consoles under ladder support (17) installed according to the drawing 31.

IT Il montaggio di console (26). Console sono montate sotto lo sbalzo della scala (17), come mostrato sul disegno 31.

D Konsolenmontage (26). Die Konsolen werden unter den Treppenstützen (17) nach Abb 31 montiert.

NL Installatie van de consoles (26). Consoles onder de ladder steun (17) volgens tekening 31.



PL Struktura drewniana

GB Wooden structure

D Holzstruktur

FR La structure bois

IT Struttura in legno

NL Houten structuur



PL Montaż wsporników pionowych (18). Wkręty rozmieszczaj według rysunku 33.

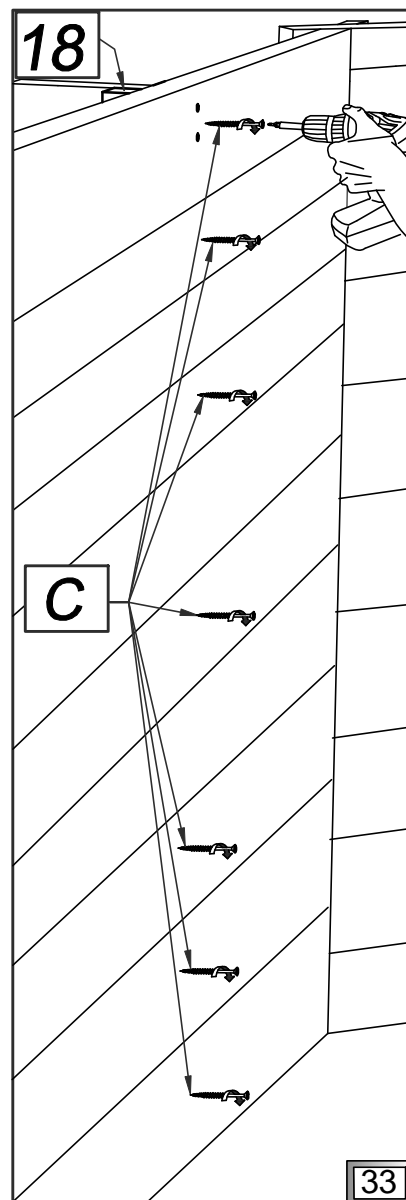
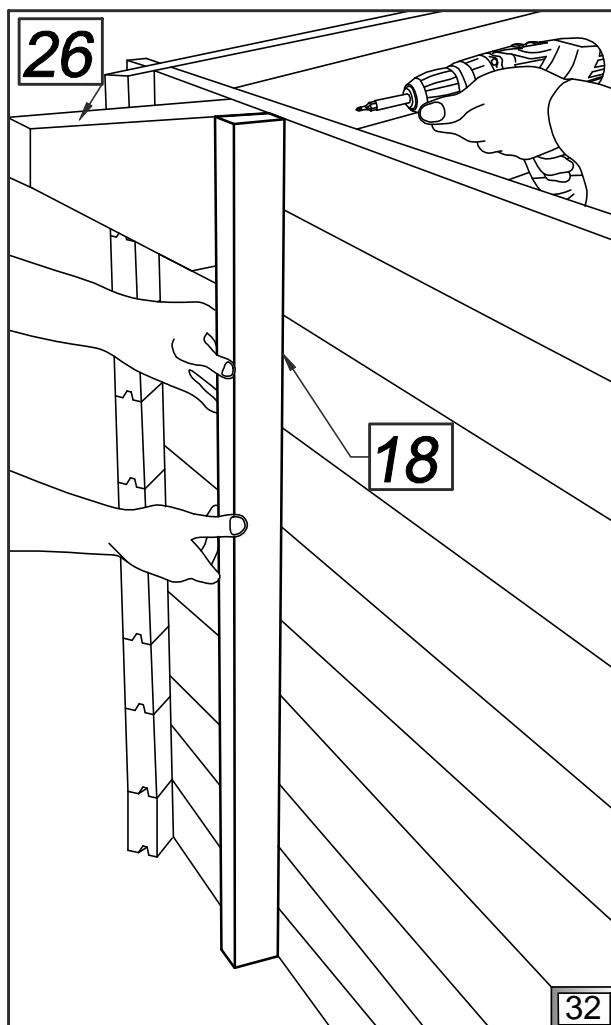
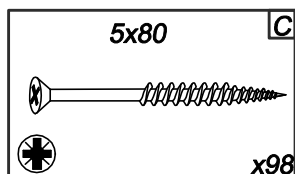
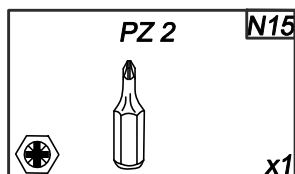
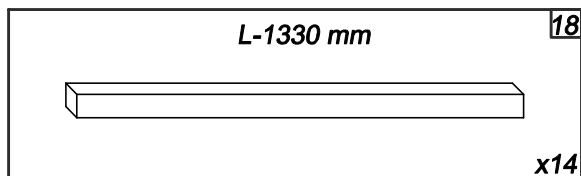
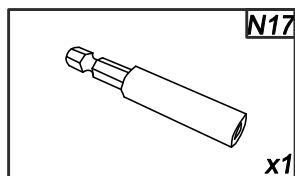
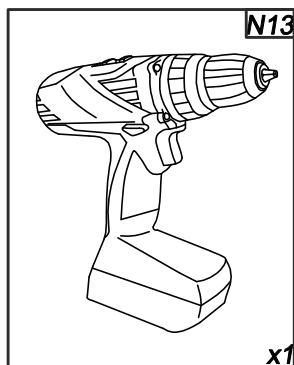
FR Le montage des renforts verticaux (18). La disposition des vis d'après le dessin 33.

GB Installation of vertical supports (18). Arrange screws according to the drawing 33.

IT Montaggio degli sbalzi verticali (18). Mettere viti secondo il disegno 33.

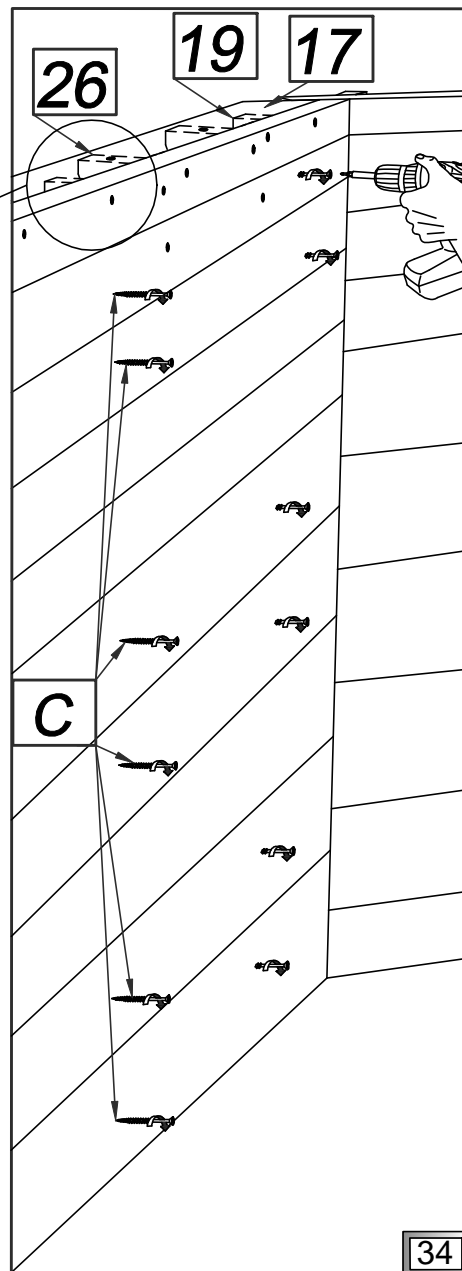
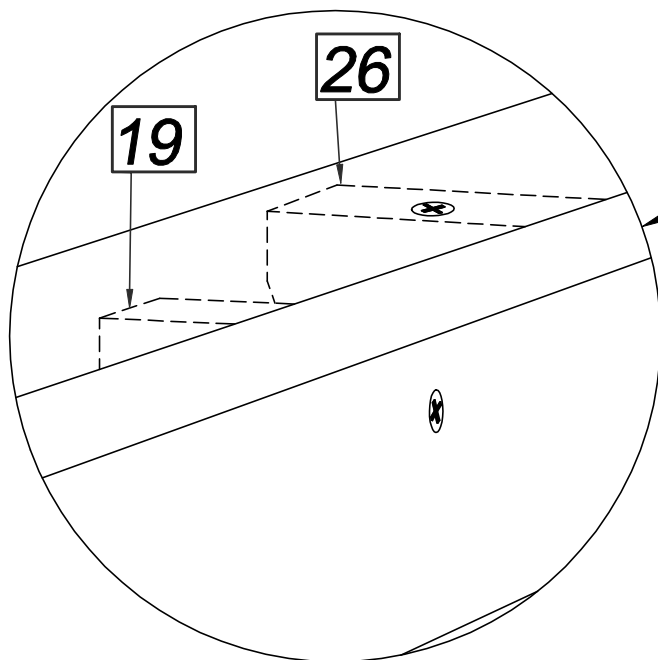
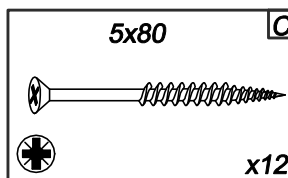
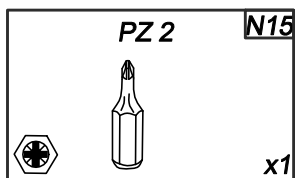
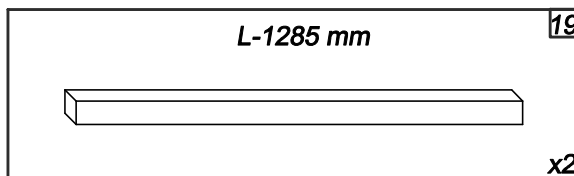
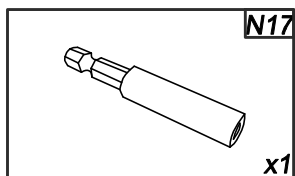
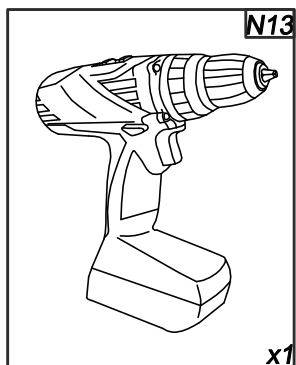
D Montage von vertikalen Stützen (18). Schrauben sind nach Abb 33 angebracht.

NL Installatie van de verticale steunen (18), bepaal de schroeven volgens tekening 33.





- PL Montaż wsporników pionowych (19) pod wspornikiem schodów (17).
- FR Le montage des renforts verticaux (19) sous un renfort d'escalier (17).
- GB Installation of vertical supports (19) under the ladder support (17).
- IT Installazione degli sbalzi verticali (19) sotto lo sbalzo delle scale (17).
- D Montage von vertikalen Stützen (19) unter den Treppenstützen (17).
- NL Installatie van de verticale steunen (19) onder de ladder steun (17).





PL Montaż maskownicy 57 mm (25).

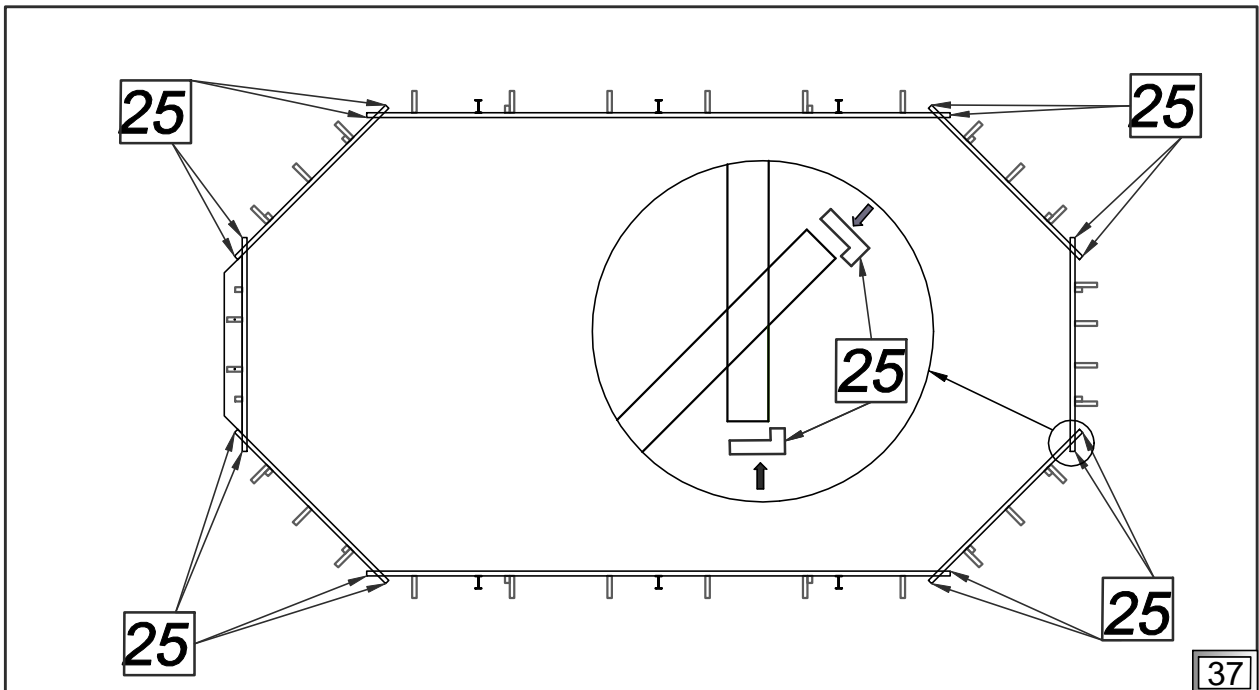
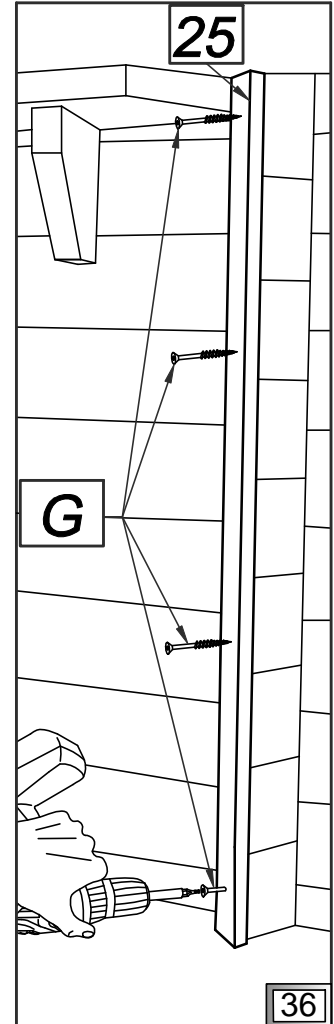
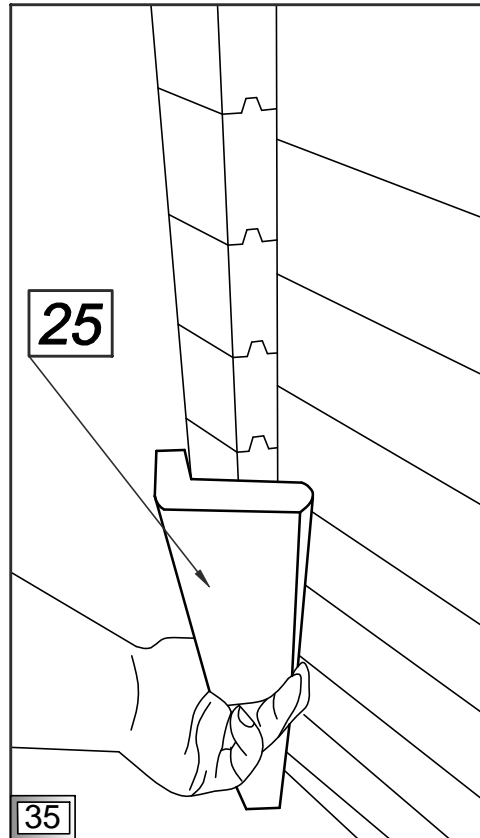
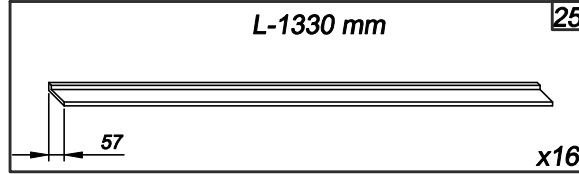
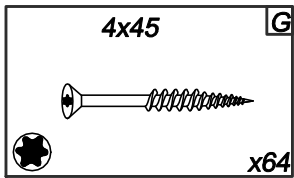
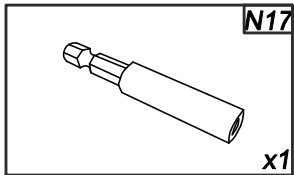
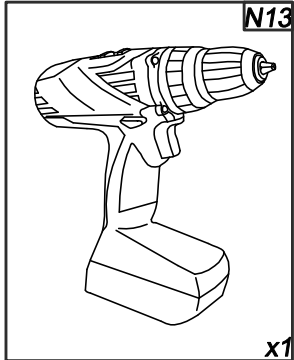
FR Le montage des caches 57 mm (25).

GB Installation of the masking element 57 mm (25).

IT Montaggio del mascherino 57 mm (25).

D Montage der Abdeckung 57 mm (25).

NL Installatie van de afwerklát 57 mm (25) voor de kopse kanten van de wanddelen.



PL Struktura drewniana

GB Wooden structure

D Holzstruktur

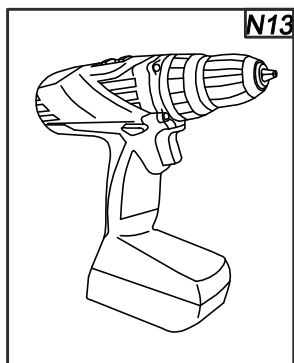
FR La structure bois

IT Struttura in legno

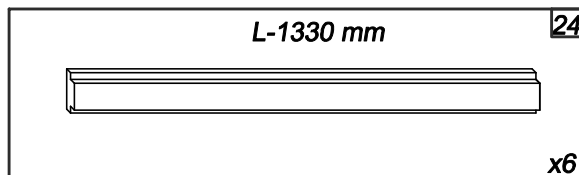
NL Houten structuur



- PL Maskowanie słupków metalowych 2T (I) maskownicami (24, 23).
- FR La fixation des caches (24, 23) pour les poteaux métalliques 2T (I).
- GB Covering steel bars 2T (I) with masking elements (24, 23).
- IT Mascherare i pilastri di metallo 2T (I) con i mascherini (24, 23).
- D Verdeckung von 2T-Metallsäulen (I) mit Abdeckungen (24, 23).
- NL Afdekken van de stalen balken 2T (I) met afwerklatten.

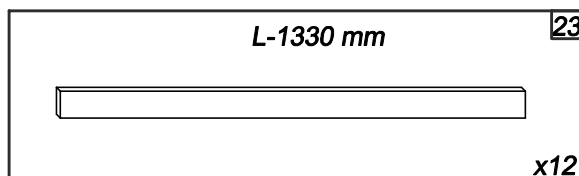


N13



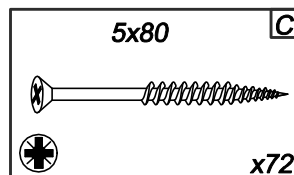
L-1330 mm

x6



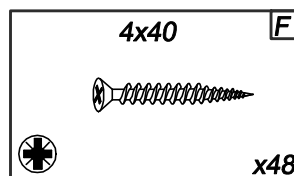
L-1330 mm

x12



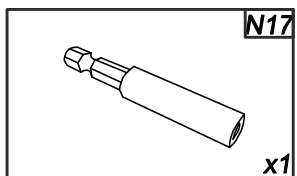
5x80

x72



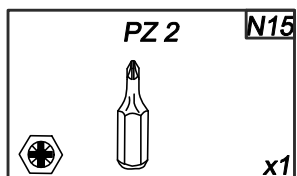
4x40

x48



N17

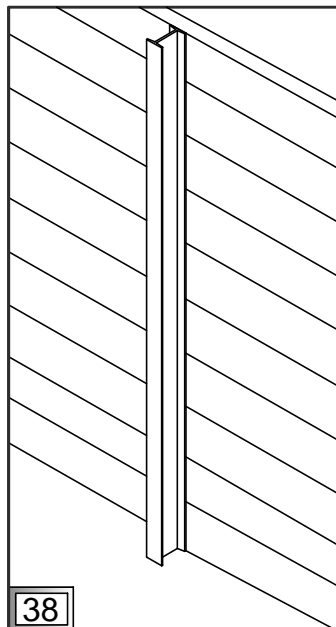
x1



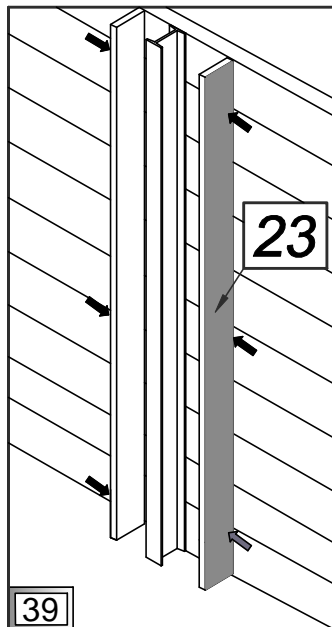
PZ 2

N15

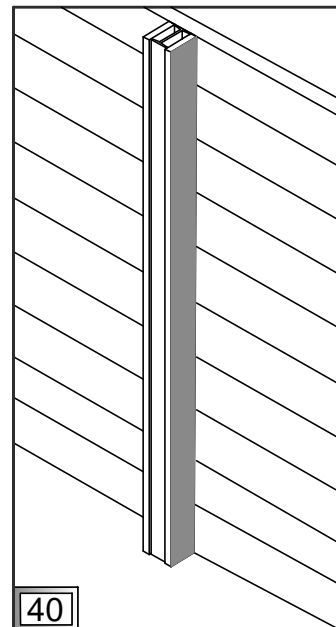
x1



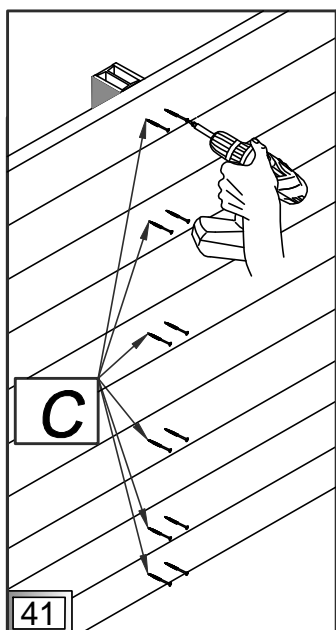
38



39

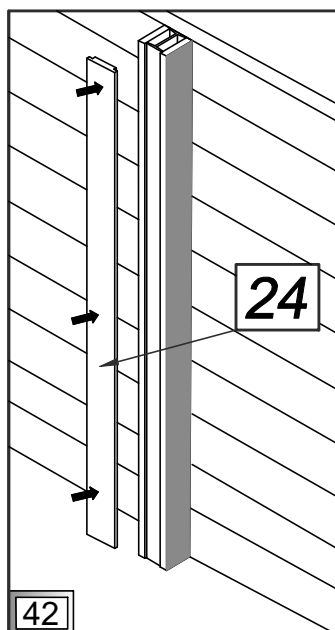


40



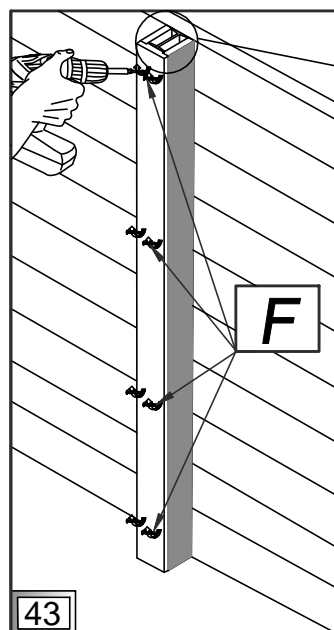
C

41



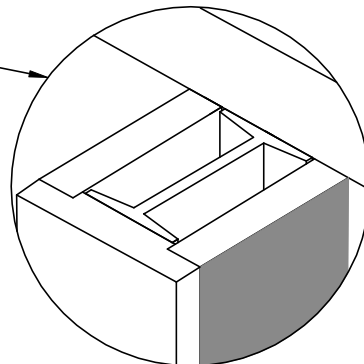
24

42



F

43



PL Profile PVC

GB PVC profiles

D PVC-Profile

FR Les profils PVC

IT Profili in PVC

NL PVC profielen



PL Profile PVC (K) przyciąć na wymiar. Wykonać otwory \varnothing 2 mm wg schematu.

PVC profielen

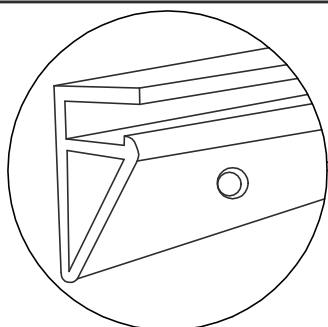
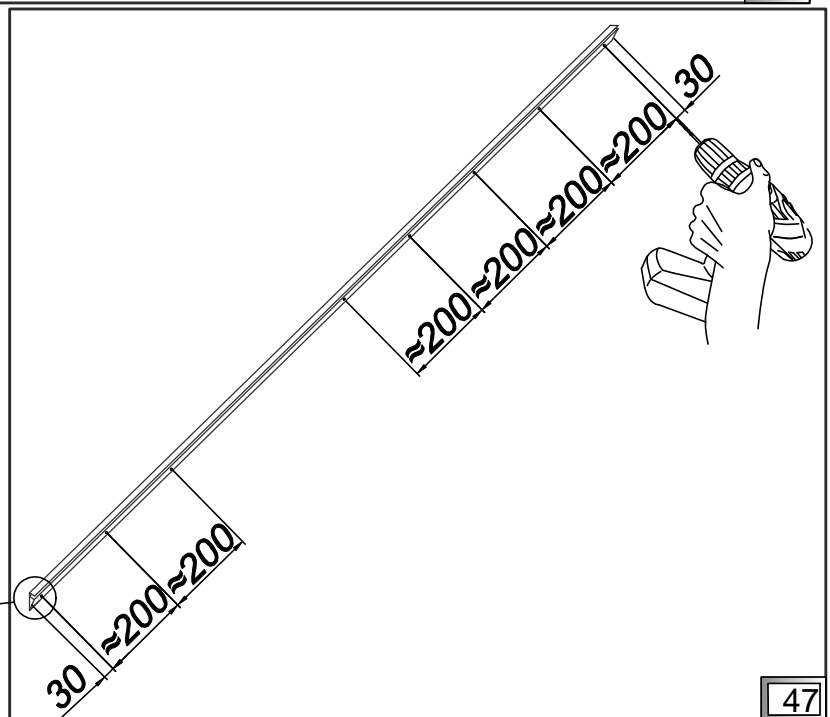
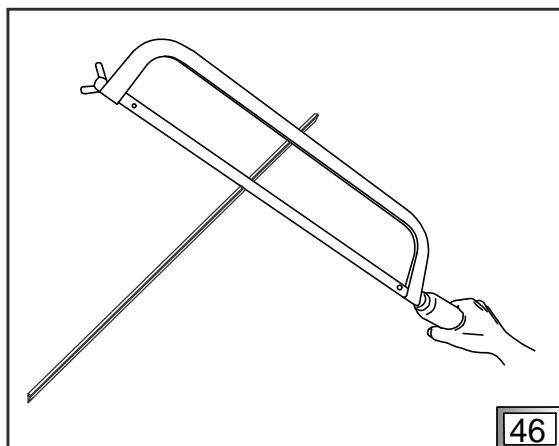
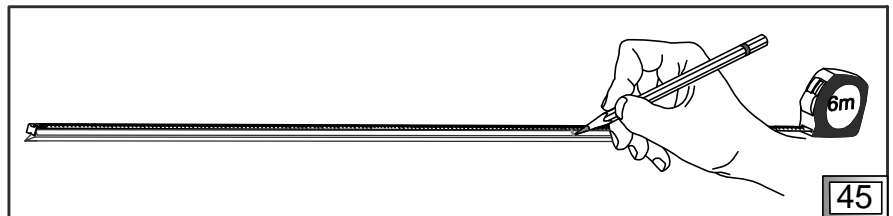
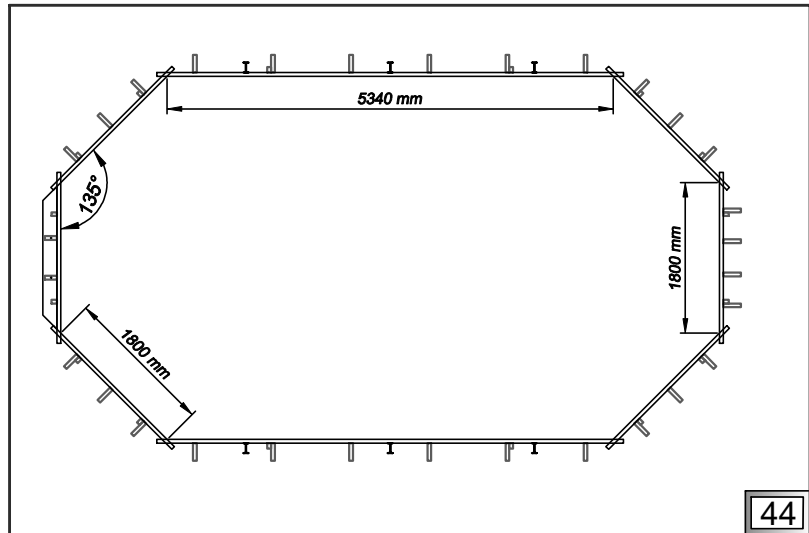
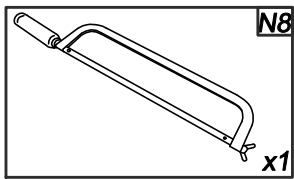
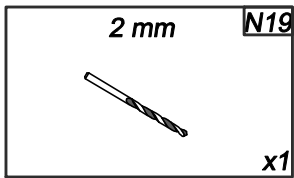
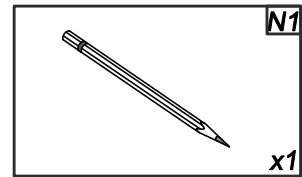
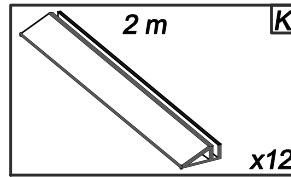
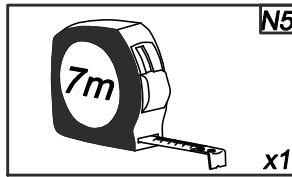
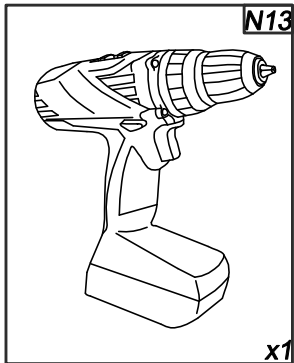
FR Coupez les profils (K) d'accrochage et faites les pré-perçements \varnothing 2 mm d'après le schéma.

GB Cut PVC profiles (K) according to the drawing. Make holes \varnothing 2 mm according to the scheme.

IT Profili in PVC (K) adottare alla dimensione. Eseguire due fori \varnothing 2 mm secondo lo schema.

D Die PVC-Profile (K) auf Maß schneiden. Die \varnothing 2 mm-Öffnungen nach Schema bohren.

NL Zaag de PVC profielen (K) volgens tekening. Maak gaten van 2 mm volgens het schema.



PL Profile PVC

GB PVC profiles

D PVC-Profile

FR Les profils PVC

IT Profili in PVC

NL PVC profielen



PL Montaż profili PVC (K) do struktury drewnianej. Profile (K) łączymy na żadaną długość.

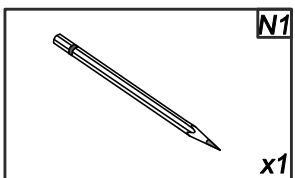
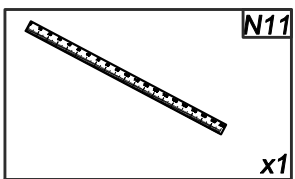
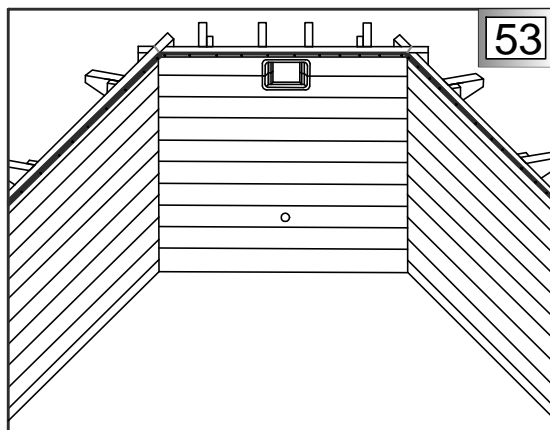
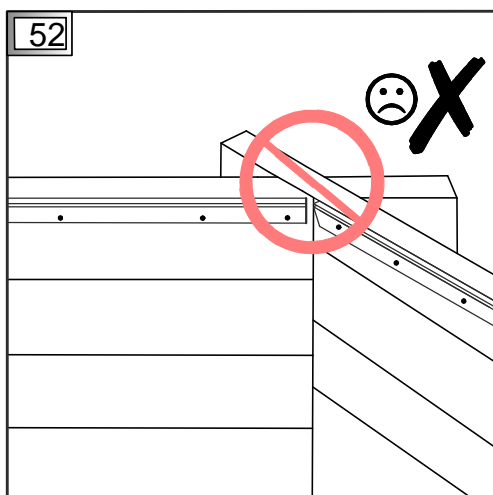
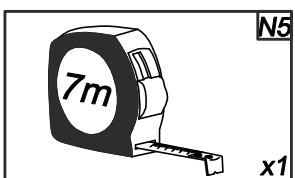
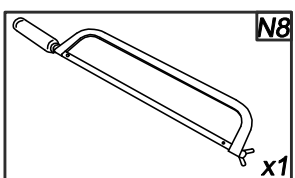
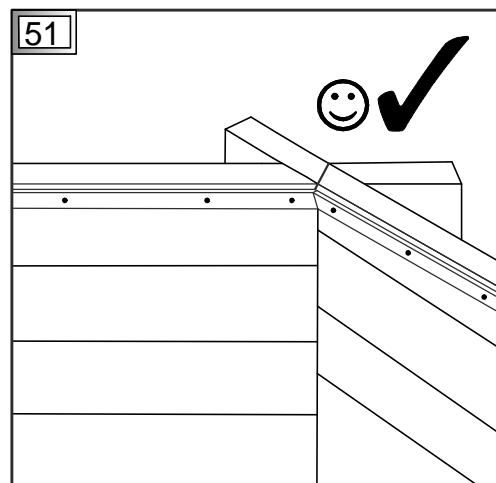
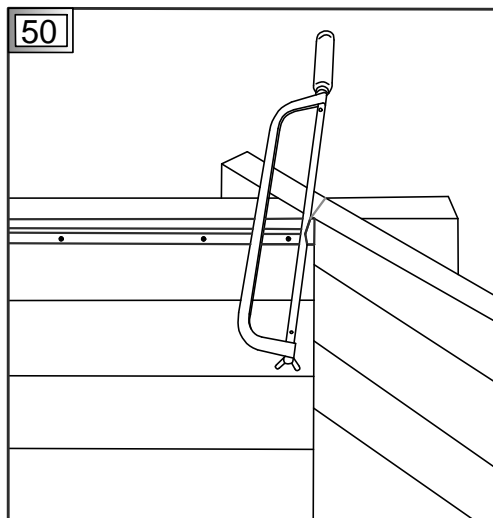
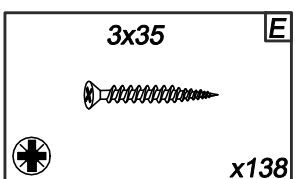
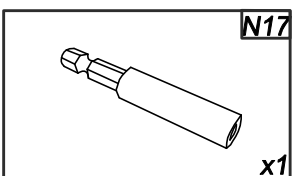
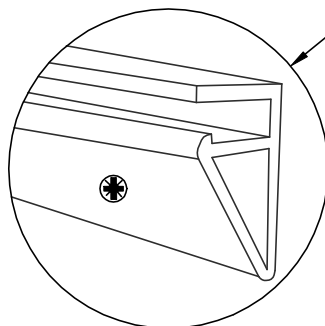
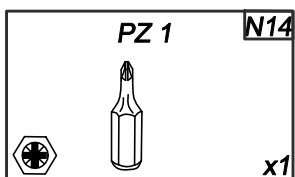
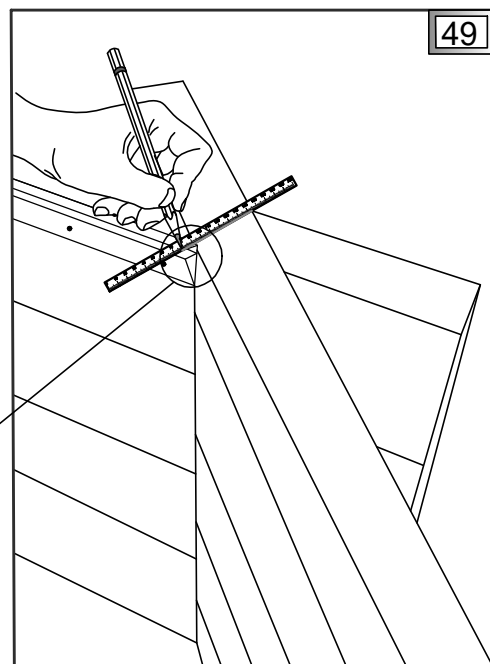
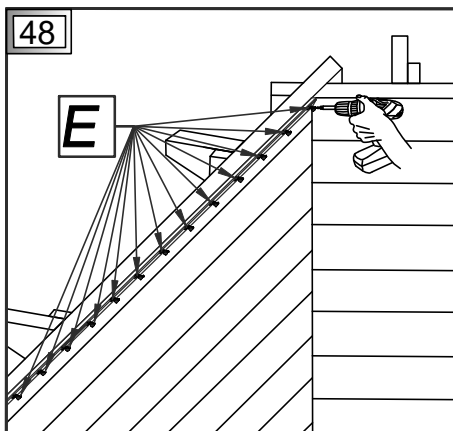
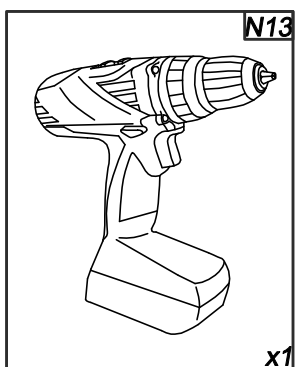
FR Le montage des profils d'accrochage PVC (K) à la structure. Unissez les profils (K) à la longueur.

GB Mounting PVC profiles (K) to the wooden structure. Join profiles (K) to achieve desired length.

IT Il montaggio di profili in PVC (K) per strutture in legno. Il profili (K) combinare per la lunghezza desiderata.

D Montage von PVC-Profilen (K) an die Holzkonstruktion. Profile (K) sind nach der gewünschten Länge zu verbinden.

NL Montage PVC profielen (K) aan het houten frame en zaag de PVC profielen (K) in verstek om de hoeken passend te maken.



PL Skimmer

GB Skimmer

D Skimmer

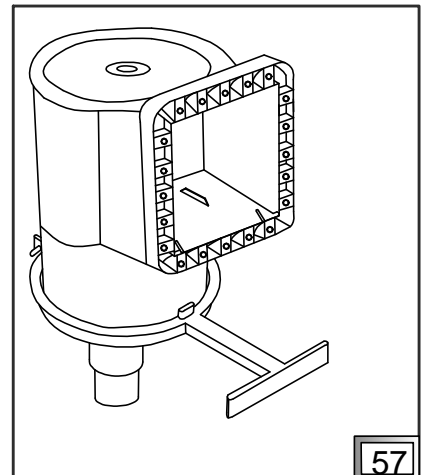
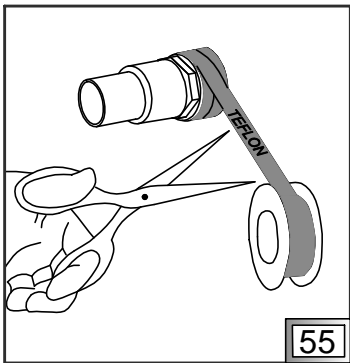
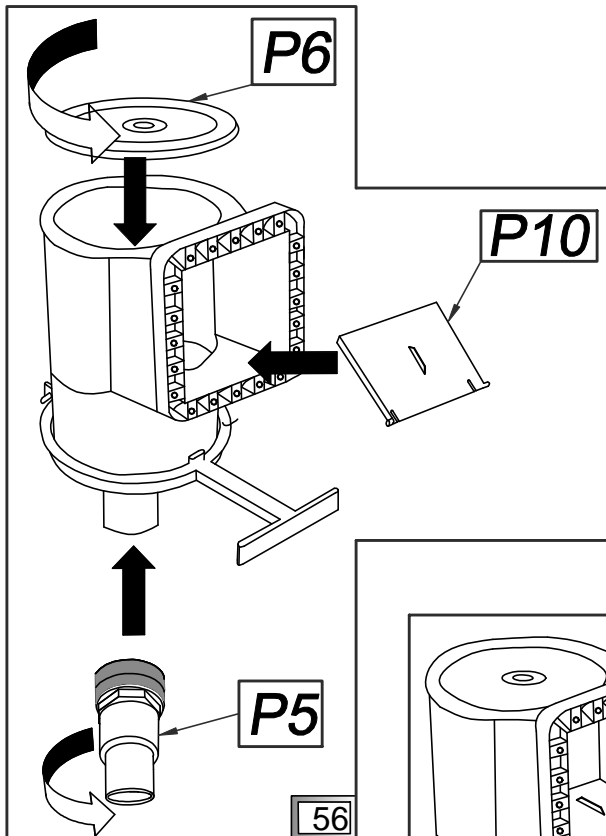
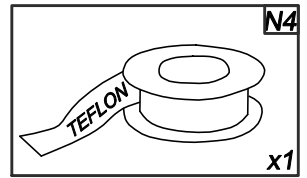
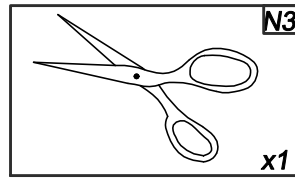
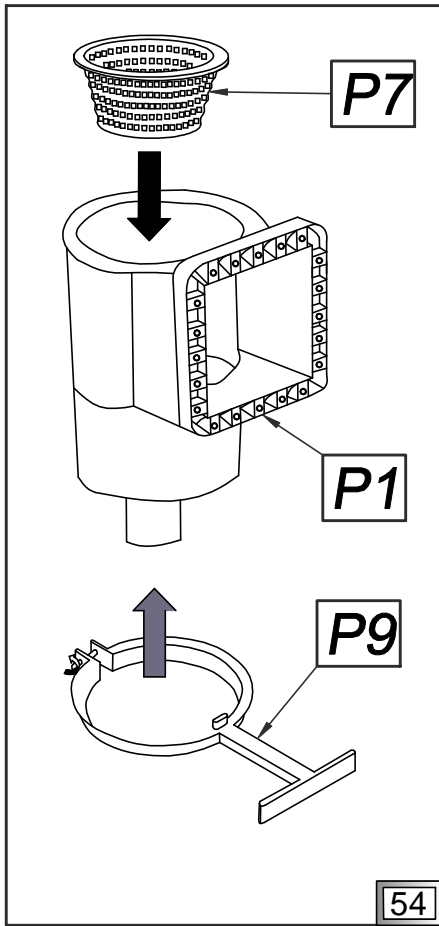
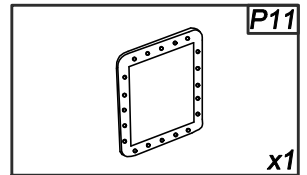
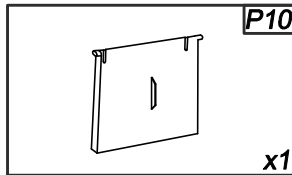
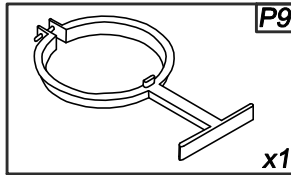
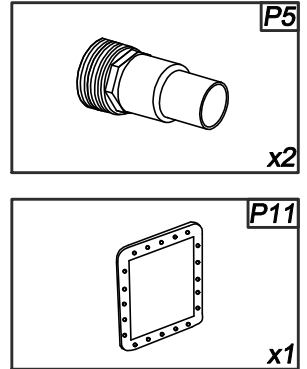
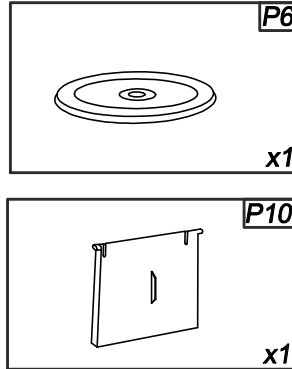
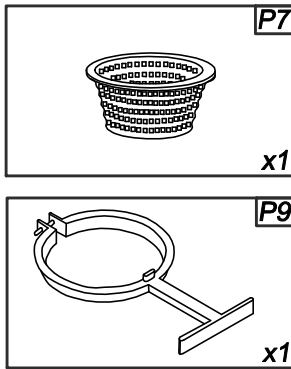
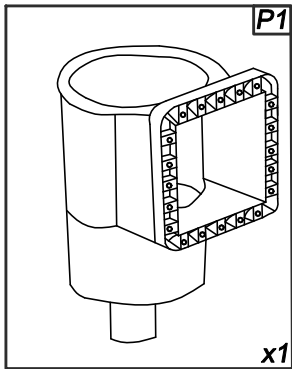
FR Skimmer

IT Skimmer

NL Skimmer



- PL Montaż skimmera.
- FR Le montage du skimmer.
- GB Installation of the skimmer.
- IT L'installazione dello skimmer.
- D Montage vom Skimmer.
- NL Installeer de skimmer.



PL Skimmer

FR Skimmer

GB Skimmer

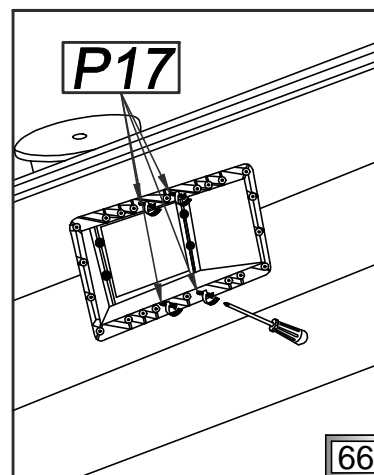
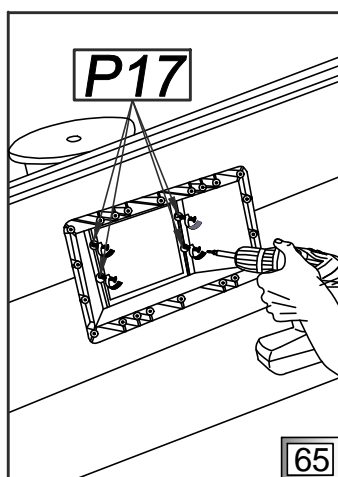
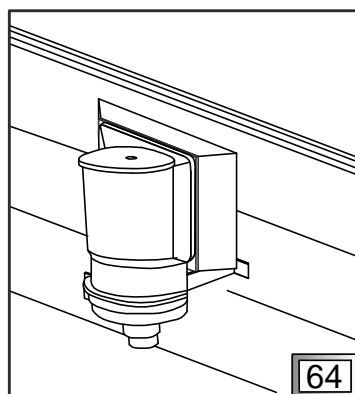
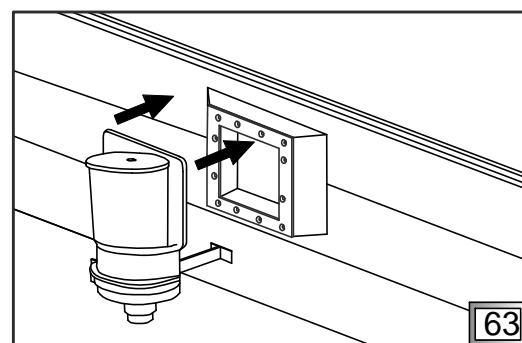
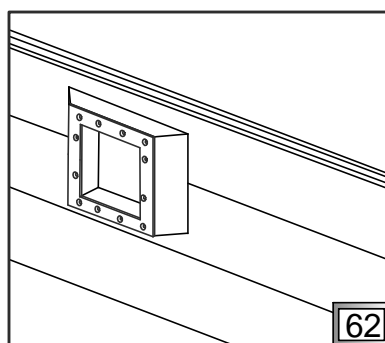
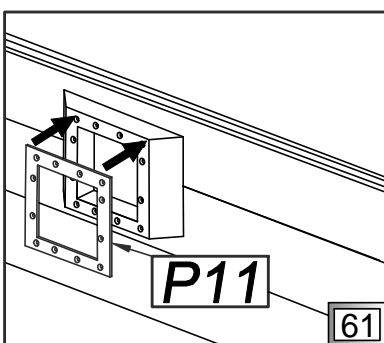
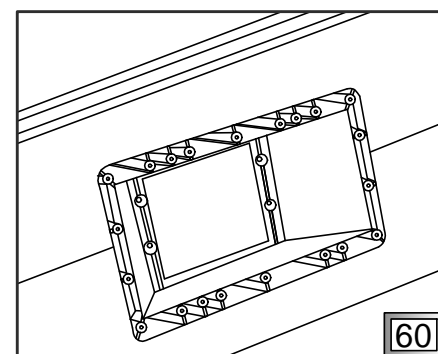
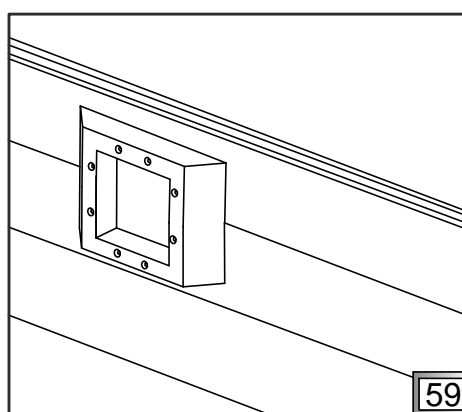
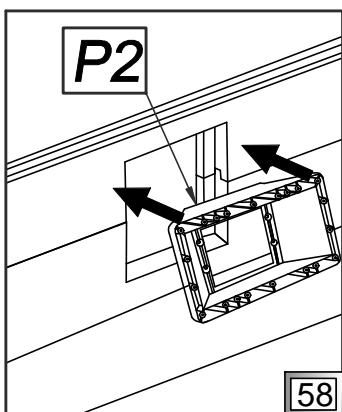
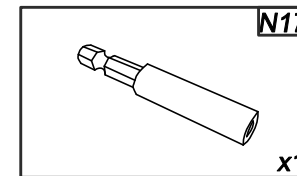
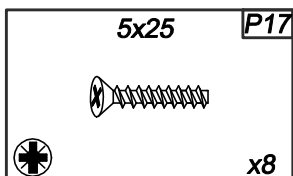
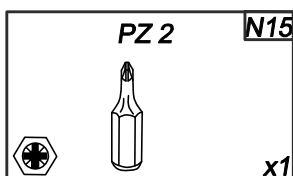
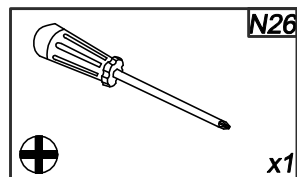
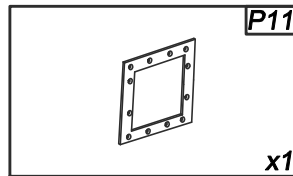
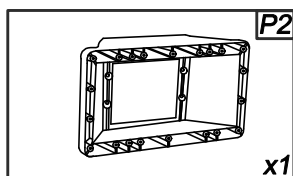
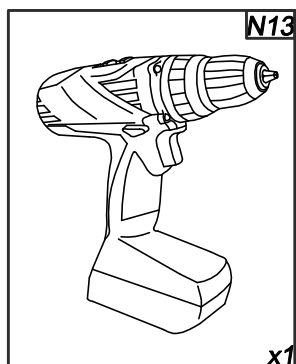
IT Skimmer

D Skimmer

NL Skimmer



- (PL) Mocowanie skimmera do struktury drewnianej.
- (FR) Le montage du skimmer à la structure.
- (GB) Mounting skimmer to the wooden structure.
- (IT) Attaccare lo skimmer alla struttura in legno.
- (D) Befestigung von Skimmer an die Holzkonstruktion.
- (NL) Monteer de skimmer.



PL Skimmer

GB Skimmer

D Skimmer

FR Skimmer

IT Skimmer

NL Skimmer



PL Powierzchnię dyfuzora (P2) okleić taśmą dwustronną, następnie przykleić uszczelkę (P3).

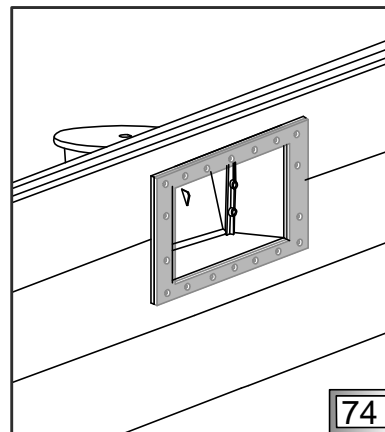
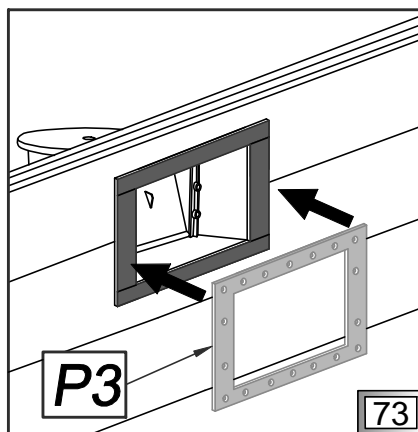
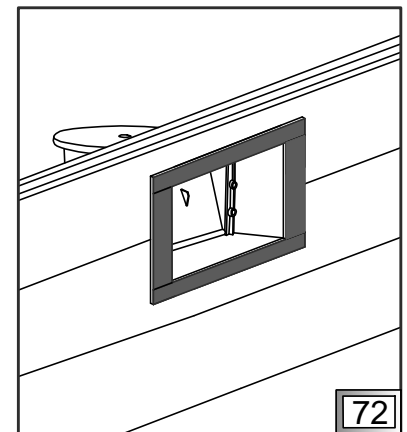
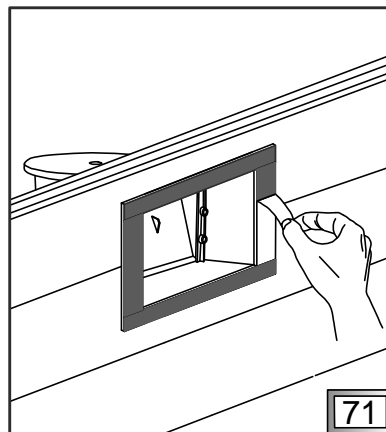
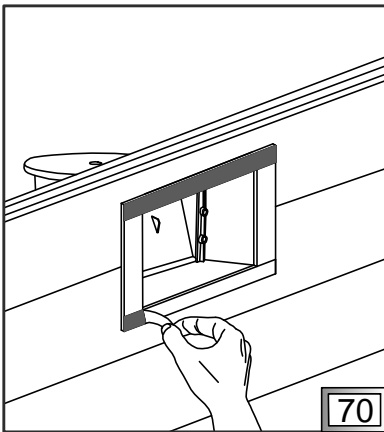
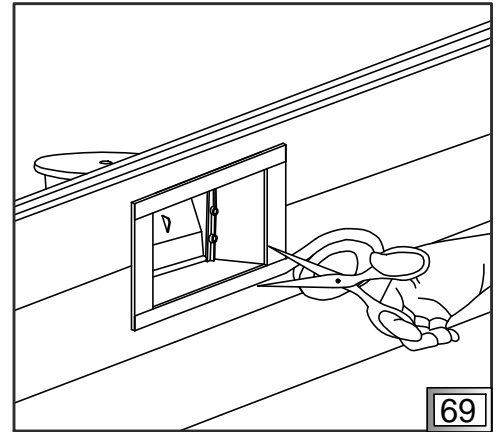
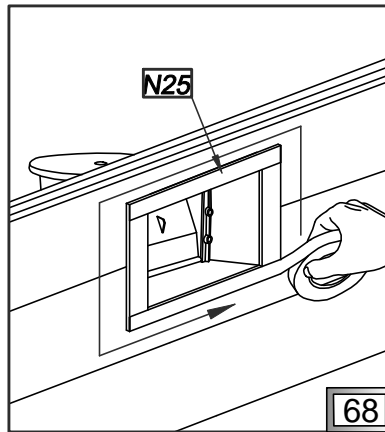
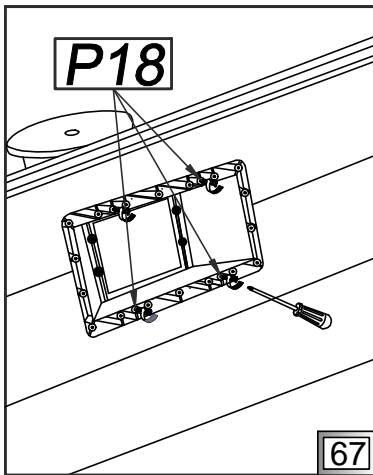
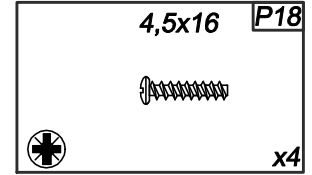
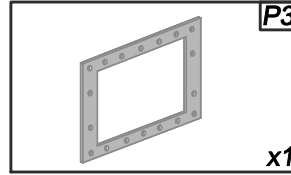
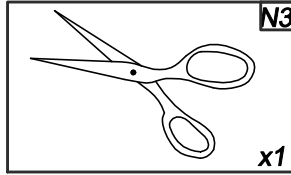
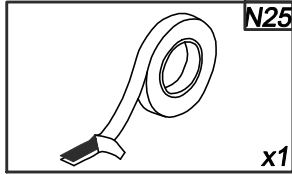
FR Mettez sur la surface du diffuseur (P2) une adhésif double face et collez un joint (P3).

GB Use double-sided tape on the surface of the diffuser (P2), stick gasket (P3) to it.

IT La superficie del diffusore (P2) impiallacciare con un nastro biadesivo, poi attaccare la guarnizione (P3)

D Die Diffusorfläche mit dem doppelseitigen Klebeband bekleben, anschließend die Dichtung ankleben.

NL Plak dubbelzijdige tape op het oppervlak van het rooster (P2) plak de pakking (P3) hier op.



PL Liner

GB Liner

D Liner

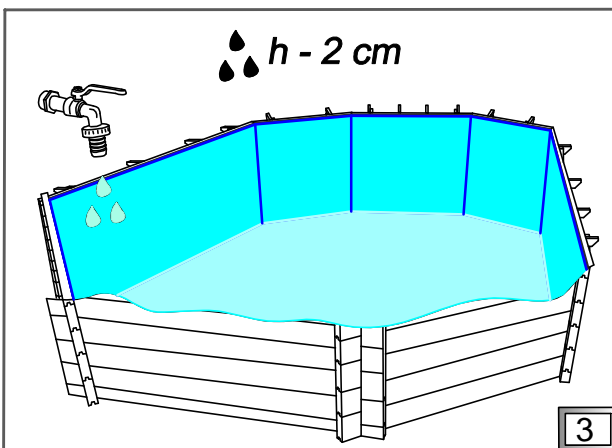
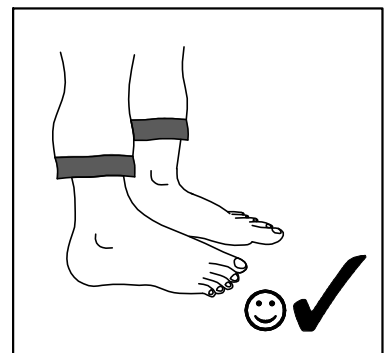
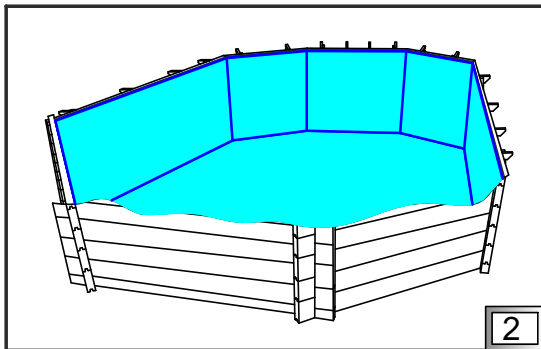
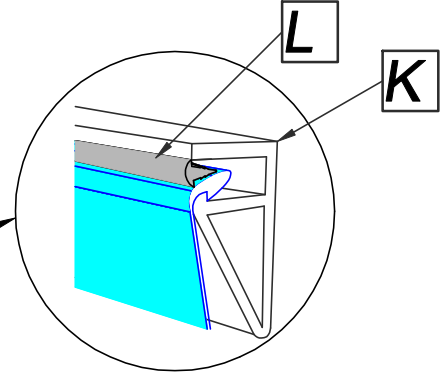
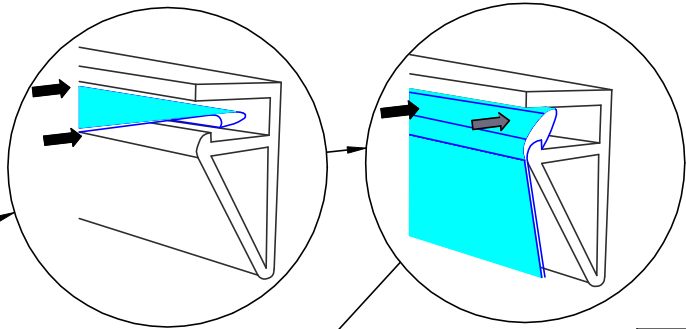
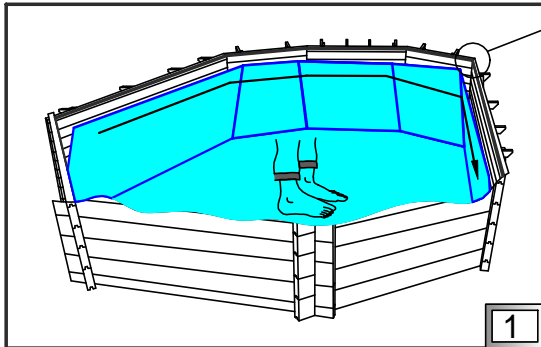
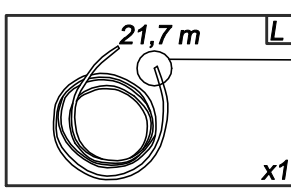
FR Liner

IT Liner

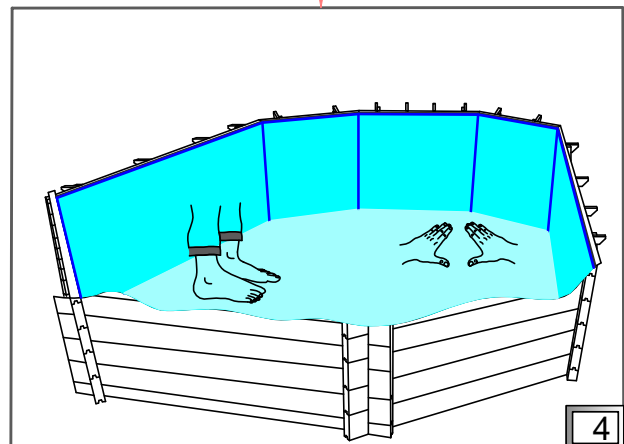
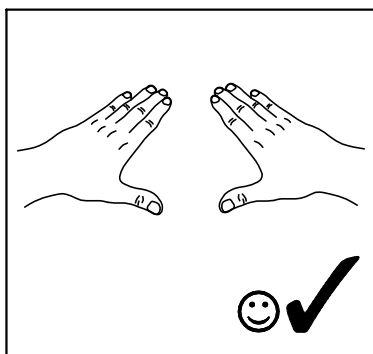
NL Binnen bekleding



- PL Montaż linera oraz stopera (L) w profilach PVC (K).
- FR Le montage de la liner et de la bandelette (L) pour les profils d'accrochage (K).
- GB Mounting the liner and liner lock (L) in PVC profiles (K).
- IT Il montaggio di liner e tappo (L) in profili in PVC (K).
- D Montage von Liner und von Stopper (L) in den PVC-Profilen (K).
- NL Montage van de binnen bekleding (L) in de PVC profielen (K).



- PL Wyrównaj sfałdowania po nalaniu wody.
- FR Etelez les plis après avoir mis de l'eau.
- GB Smooth all folds after pouring water.
- IT Allineare le piegature dopo il versamento di acqua.
- D Gleichen Sie Faltungen aus wenn das Wasser aufgegossen wurde.
- NL Strijk alle plooien glad na het vullen van water.



PL Dysze

GB Nozzles

D Düsen

FR Les buses de refoulement

IT Ugelli

NL Inlaat



PL Po kolejnym nalaniu wody wyrównać sfaldowania. Wytnij otwór pod dyszę.

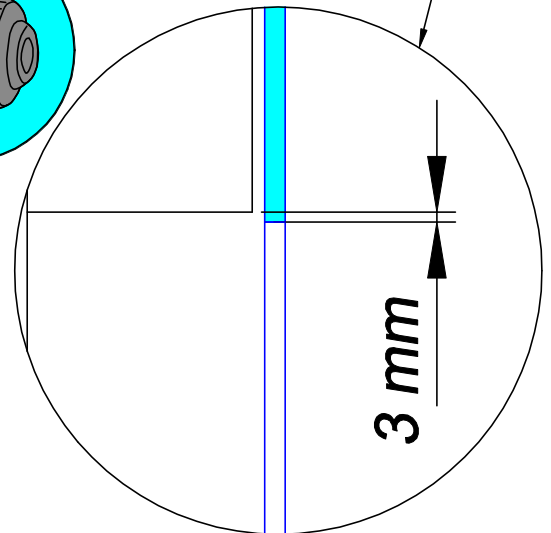
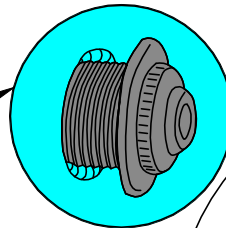
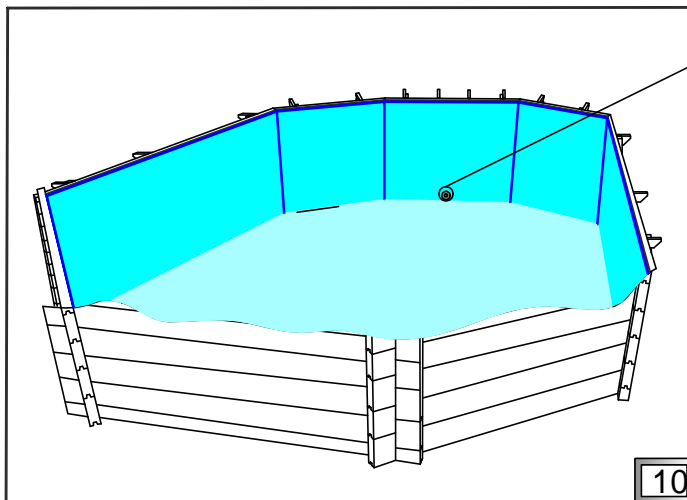
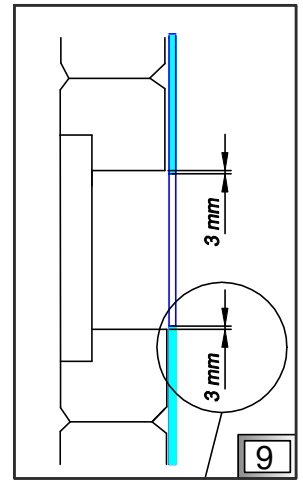
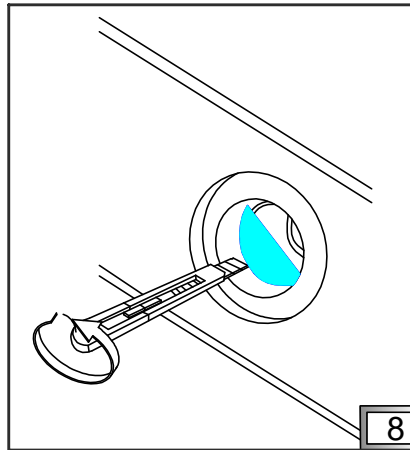
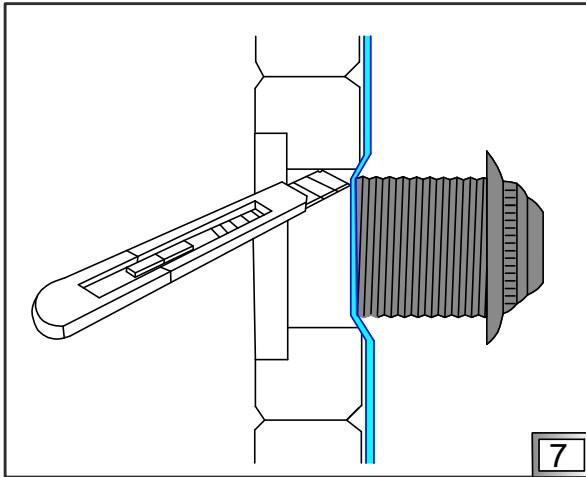
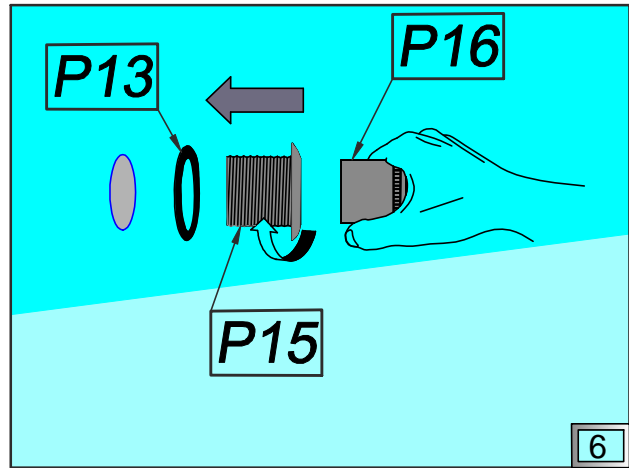
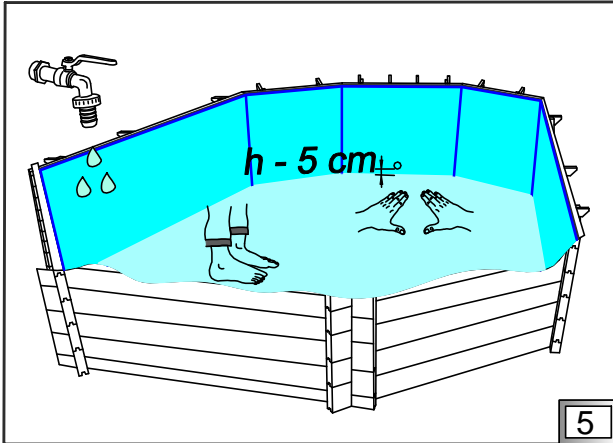
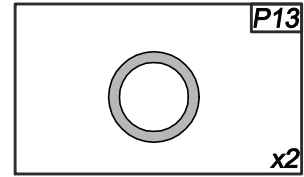
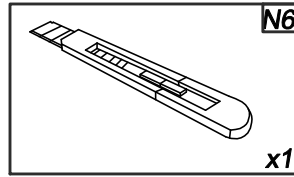
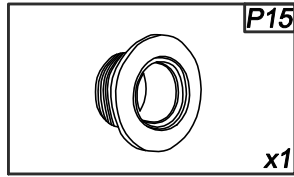
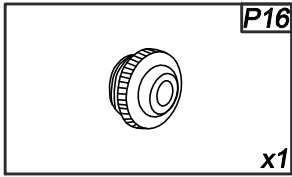
FR Après le versement de l'eau éliminez les plis. Faites les trous à la buse de refoulement.

GB After pouring the water smooth all folds. Cut the hole for the nozzle.

IT Dopo un altro riempimento di acqua livellare le pieghe. Ritagliare i fori fino all'ugello.

D Nachdem Wasser wieder eingegossen wird, sind Faltungen zu ebnen. Öffnungen für die Düsen sind zu schneiden.

NL Na het gladstrijken van de plooiën snij een gat voor de inlaat.



PL Dysze

GB Nozzles

D Düsen

FR Les buses de refoulement

IT Ugelli

NL Inlaat



PL Uszczelki (P13) posmarować wazeliną od strony linera. Mocowanie dysz.

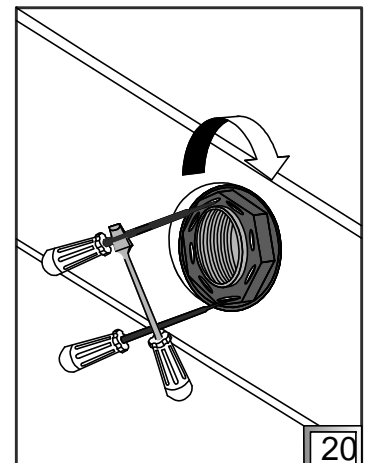
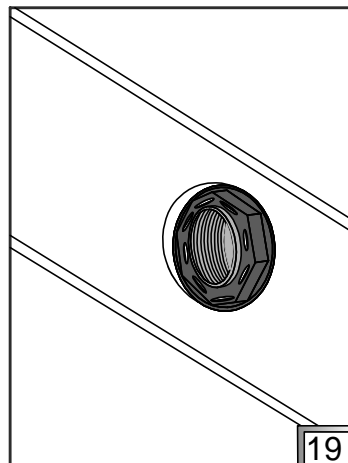
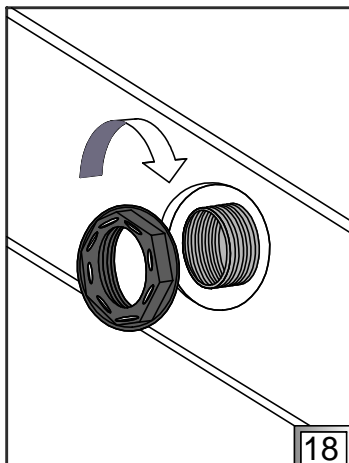
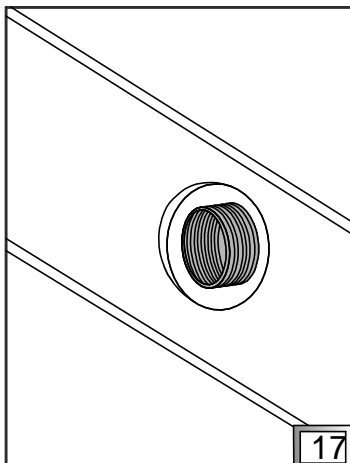
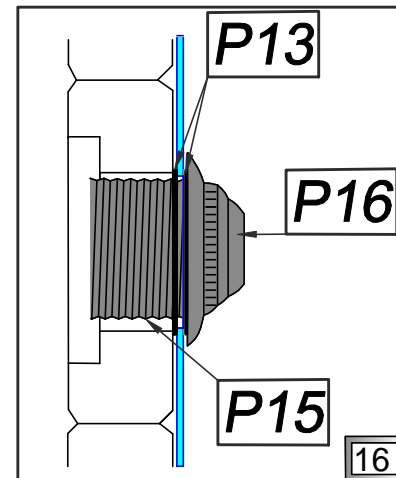
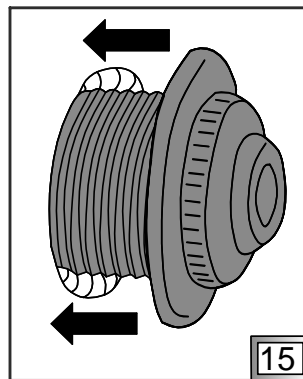
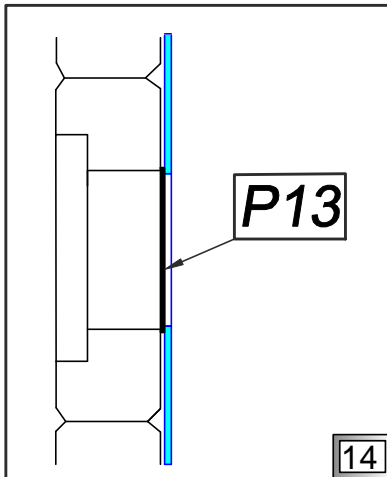
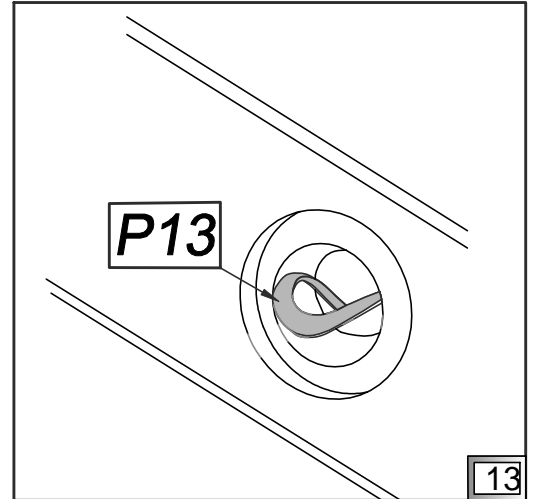
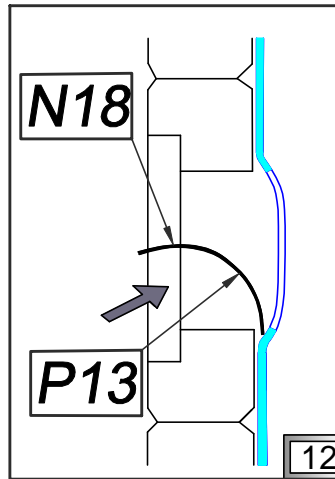
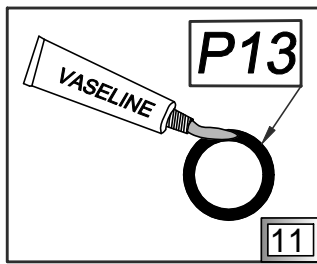
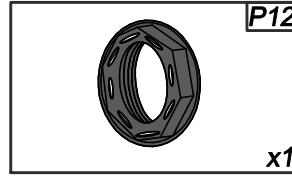
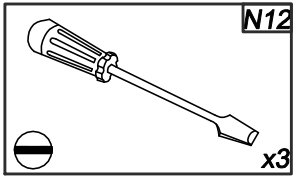
FR Etalez de la vaseline sur les joints (P13) du côté de la liner. Le montage de la buse de refoulement.

GB Smear liner facing side of the gasket (P13) with vaseline. Installation of nozzles.

IT Sui sigilli (P13) da parte di liner mettere la vaselina. Fissaggio dei ugelli.

D Die Dichtungen (P13) sind von der Seite der Liner mit der Vaseline zu schmieren. Befestigung von Düsen.

NL Smeer de pakking (P13) in met vaseline, Installatie van de inlaat



PL Dysze

GB Nozzles

D Düsen

FR Les buses de refoulement

IT Ugelli

NL Inlaat



PL Pokryj gwint dysz taśmą teflonową.

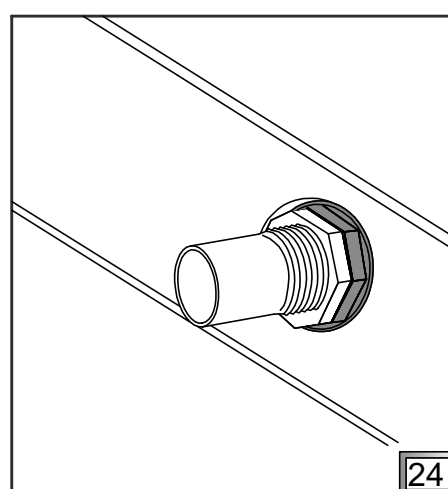
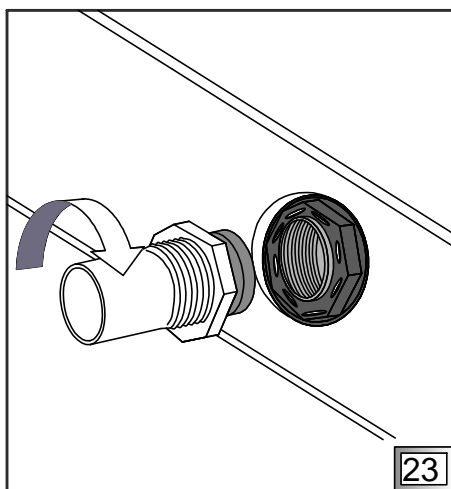
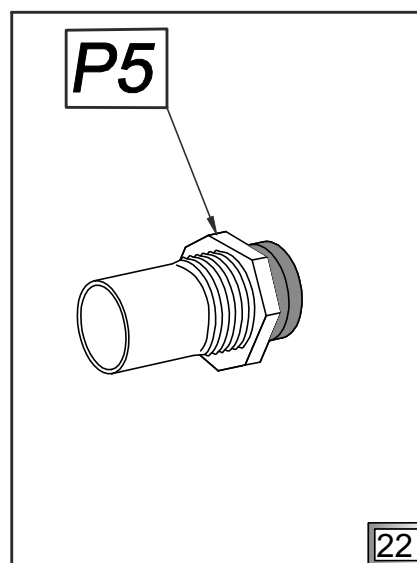
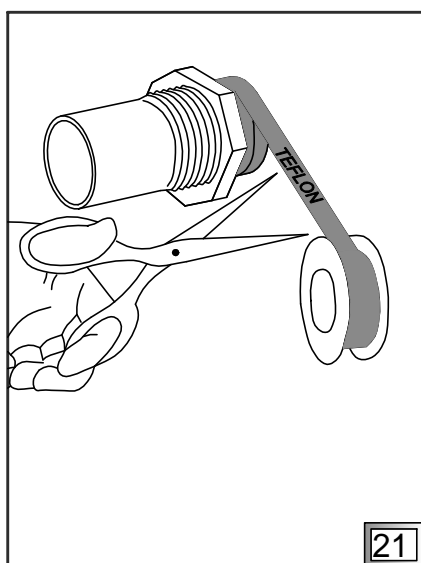
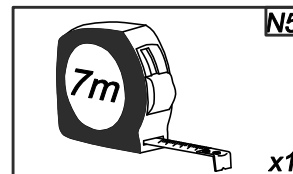
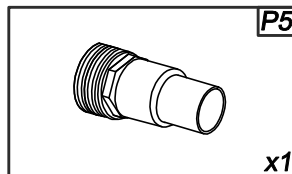
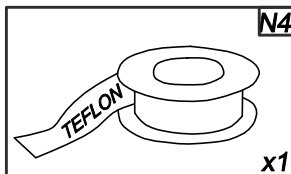
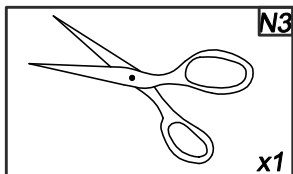
FR Mettez le ruban teflon sur la partie filetée de la buse.

GB Cover thread of hose connector with teflon tape.

IT Ricoprire il filetto degli ugelli con il nastro di teflon.

D Bedecken Sie die Düsengewinde mit dem Teflonband.

NL Wikkel de schroefdraad van de slangaansluiting in met Teflon tape.



PL Napełnianie wodą

GB Filling with water

D Füllung mit Wasser

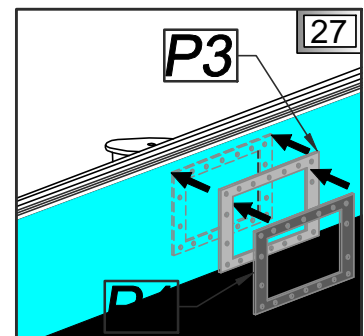
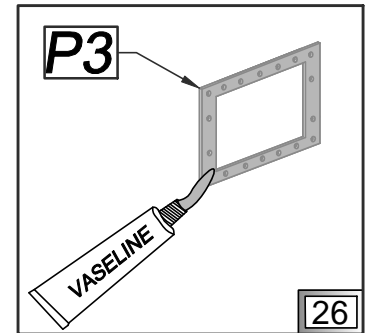
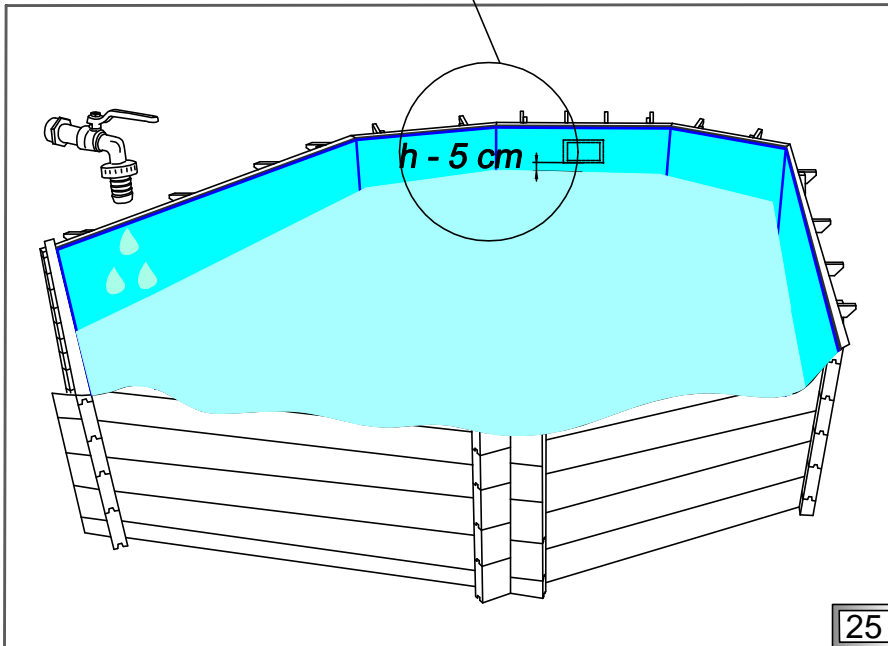
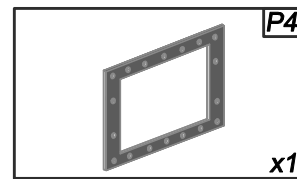
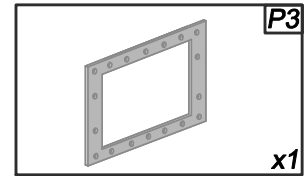
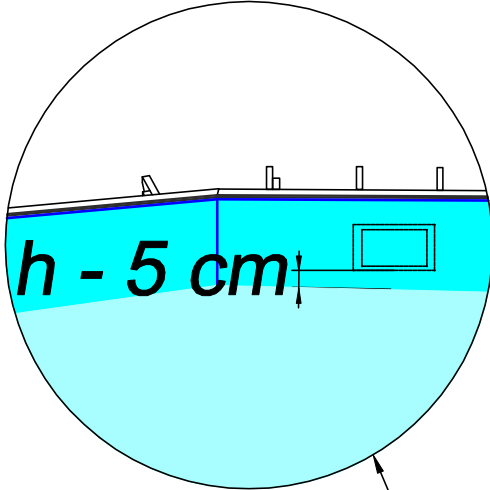
FR Le versement de l'eau

IT Riempimento con acqua

NL Vullen met water



- PL Kontynuuj napełnianie wodą.
- FR Continuez à mettre de l'eau.
- GB Keep pouring water.
- IT Continuare a riempire con acqua.
- D Setzen Sie das Füllen mit Wasser fort.
- NL Vul verder met water.



PL Napełnianie wodą

GB Filling with water

D Füllung mit Wasser

FR Le versement de l'eau

IT Riempimento con acqua

NL Vullen met water



PL Na uszczelkę (P3) przykręć maskownicę (P4).

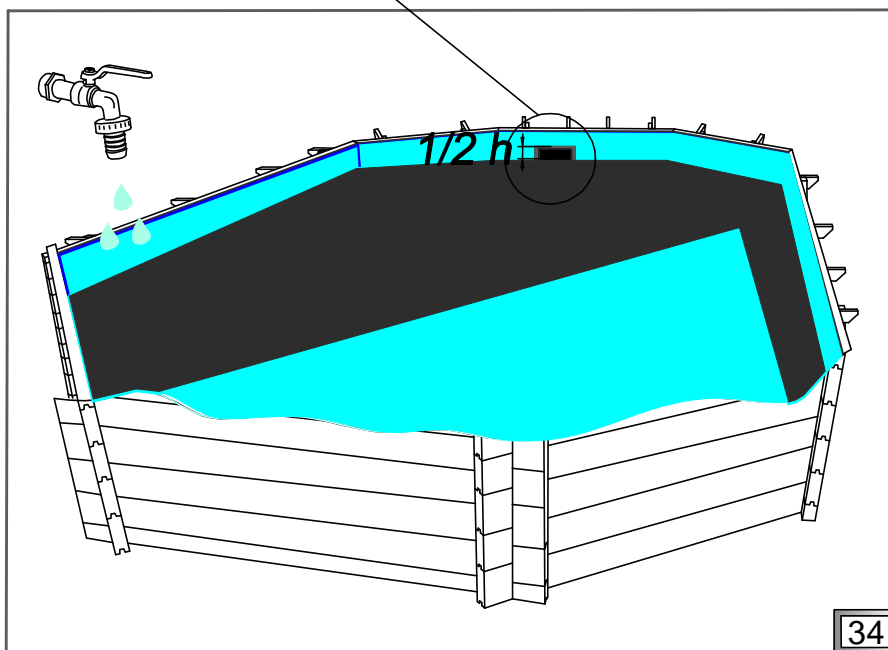
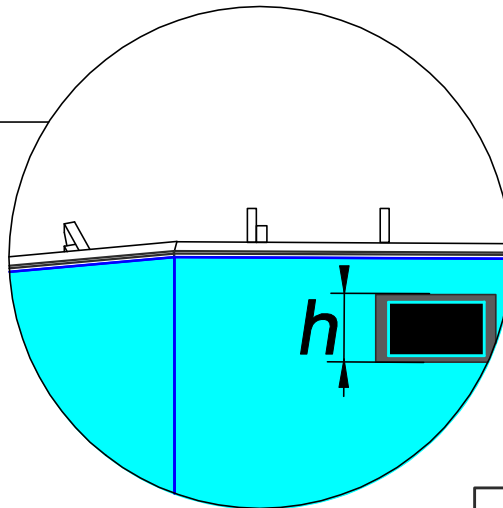
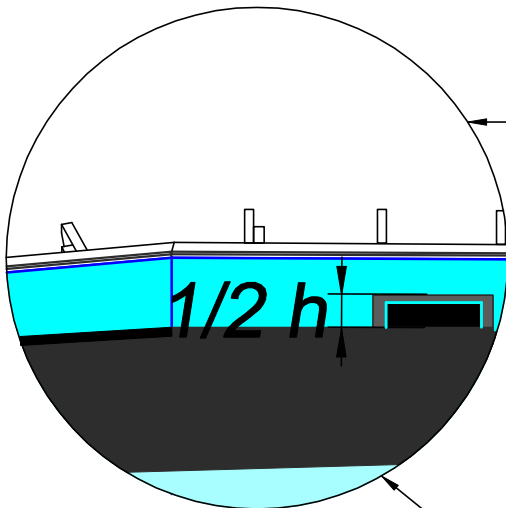
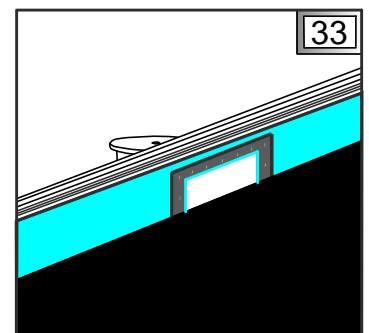
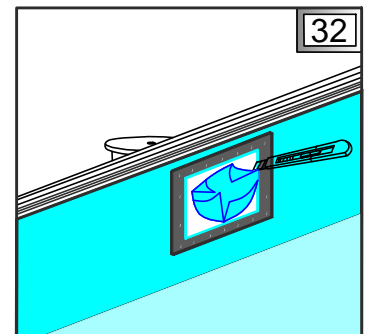
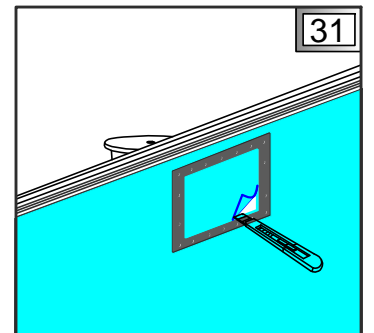
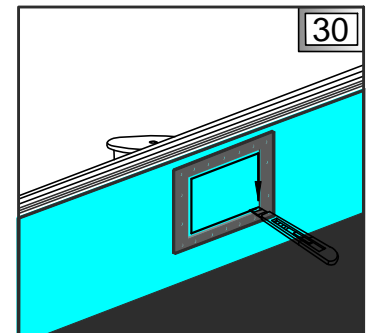
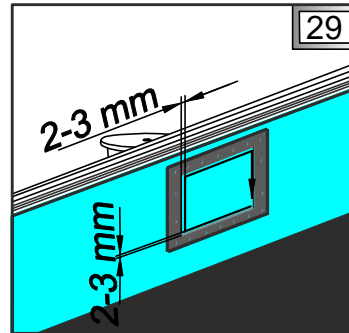
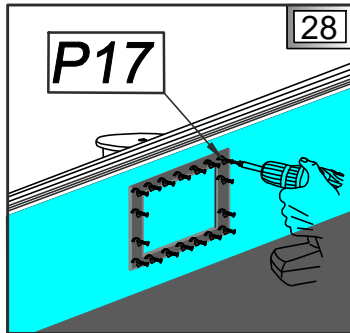
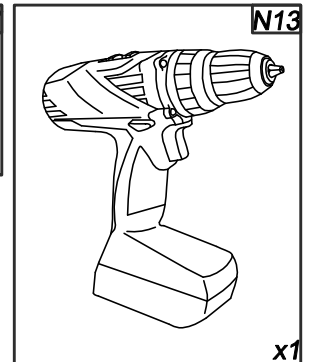
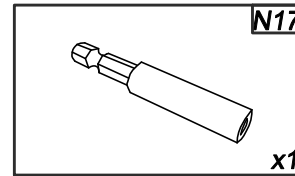
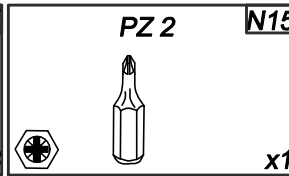
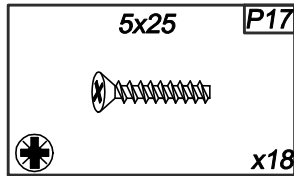
FR Placez le cadre skimmer (P3) sur le joint (P4).

GB Screw the masking element (P3) to the gasket (P4).

IT Sulla guarnizione (P3) avvitare il mascherino (P4).

D Auf die Dichtung (P3) ist die Abdeckung (P4) anzuziehen.

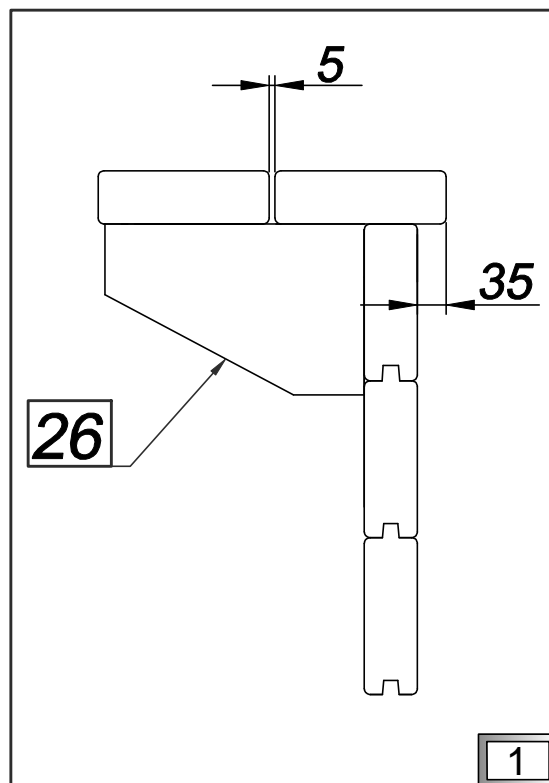
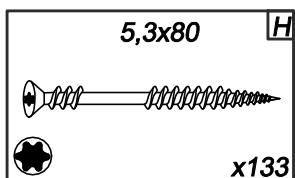
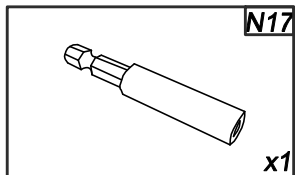
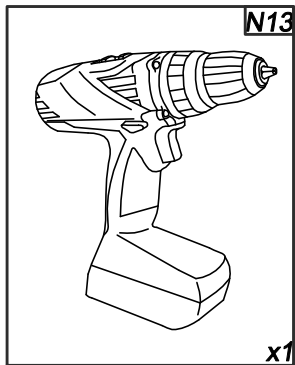
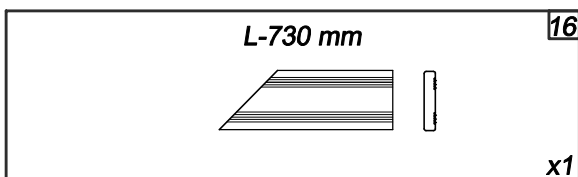
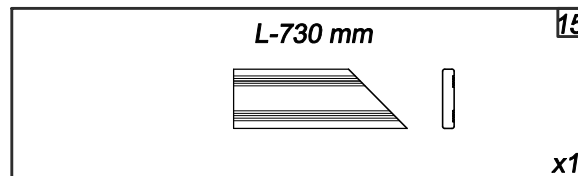
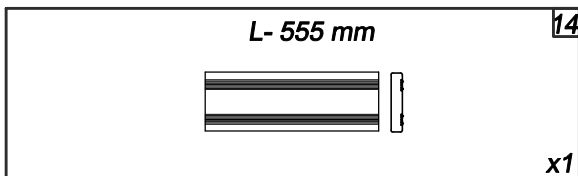
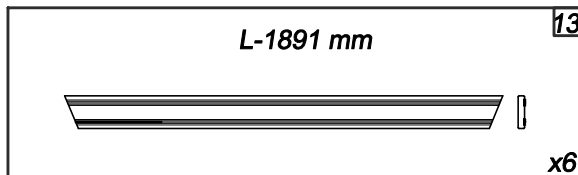
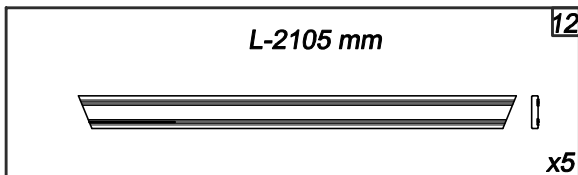
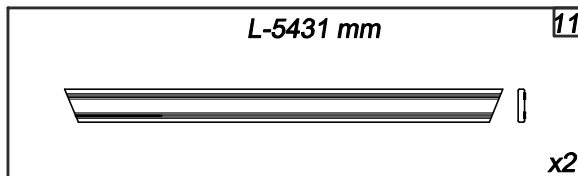
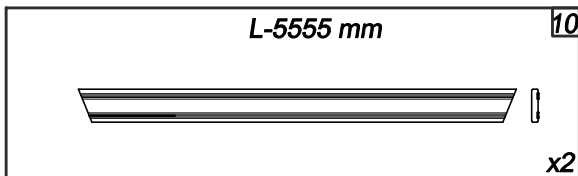
NL Installeer de pakking (P3) monteer de frame (P4).



34



- PL Montaż desek tarasowych.
- FR Le montage des margelles.
- GB Installation of terrace boards.
- IT Installazione delle tavole da terrazza.
- D Montage vom Terrassenholz.
- NL Installatie van de bovenrand.



PL Taras

GB Terrace

D Terrasse

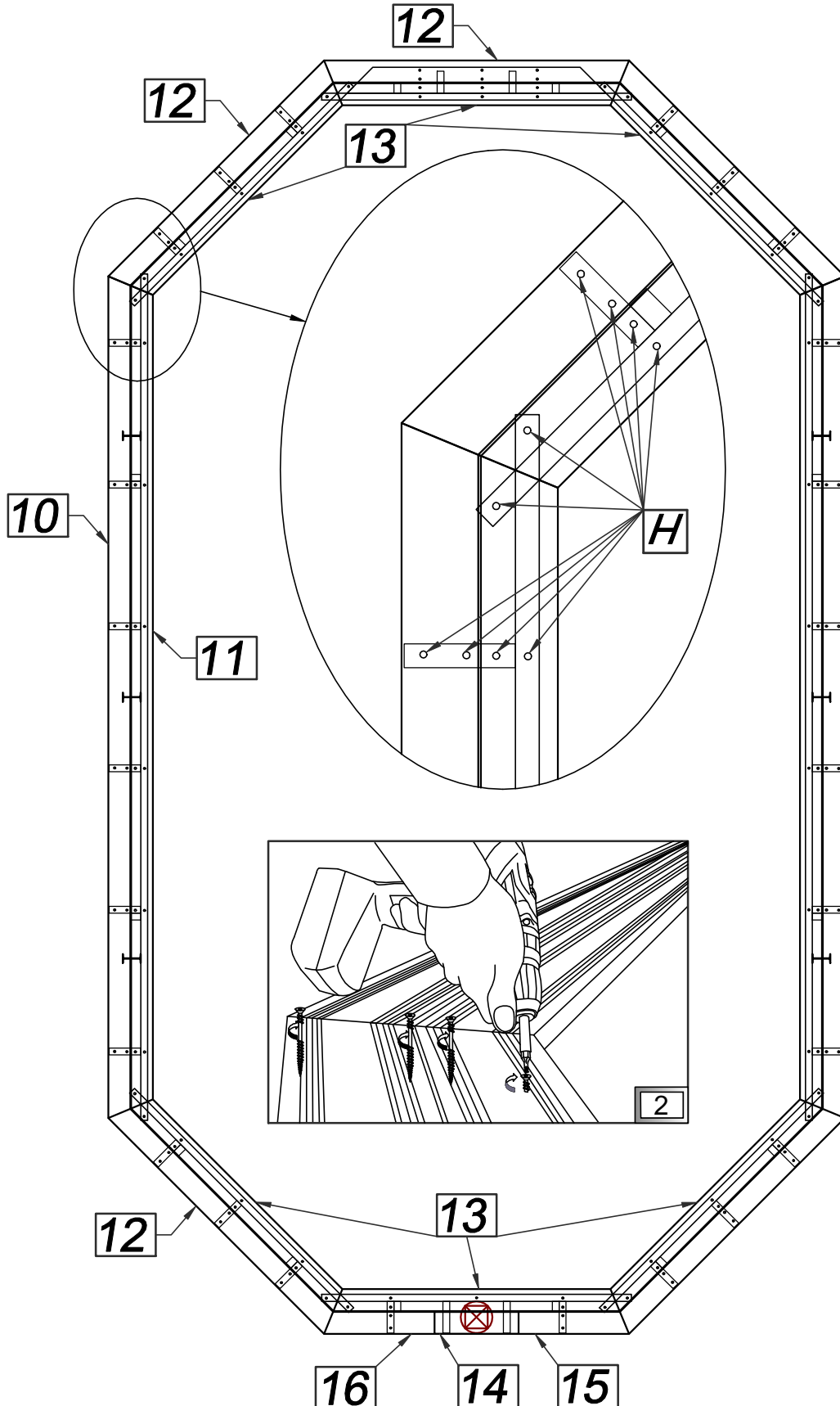
FR Les margelles

IT Terrazza

NL Bovenrand



- PL Zamocuj deski tarsowe wedlug rysunku.
- FR Faites monter les margelles suivant le dessin.
- GB Mount terrace boards according to the drawing.
- IT Montare le tavole da terrazza secondo il disegno.
- D Befestigen Sie das Terrassenholz nach der Abbildung.
- NL Monteer de bovenrand volgens tekening.



PL Zapięcie tarasu

GB Clip and hook

D Terrassenverschluss

FR Agrafes de margelles

IT Chiusura di terrazza

NL Klip en haak



PL Montaż zapięcia tarasu (A1, A2).

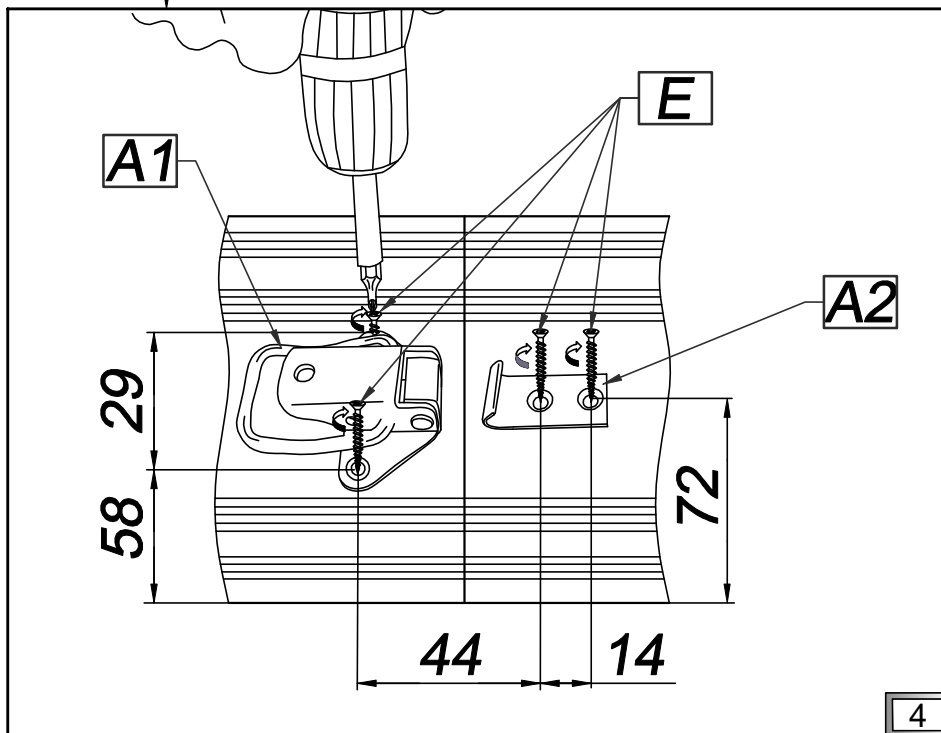
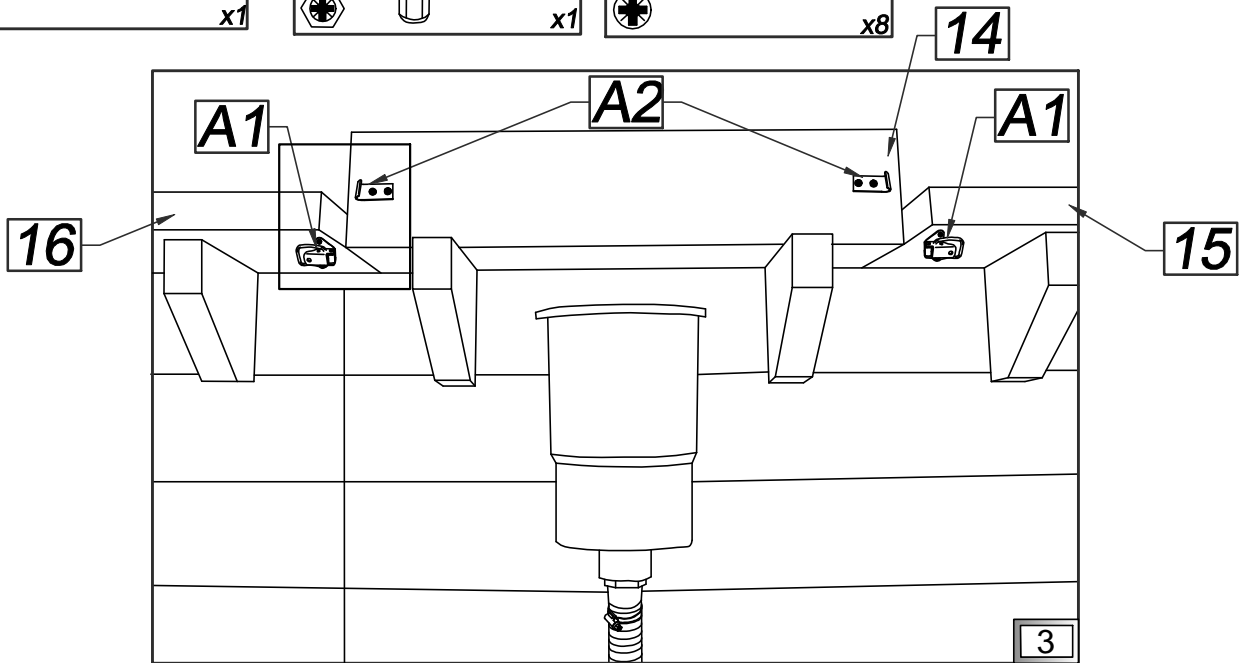
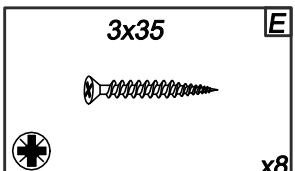
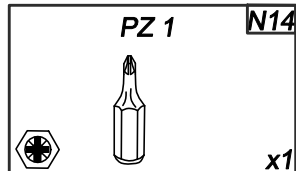
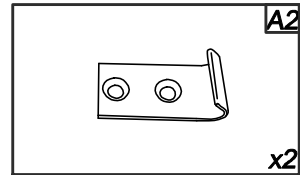
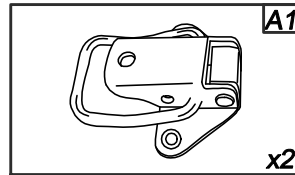
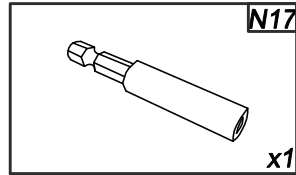
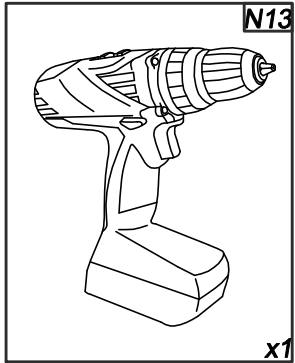
FR Le montage des agrafes de margelles (A1, A2).

GB Mounting clip and hook (A1, A2).

IT Montaggio della chiusura di terrazza (A1, A2).

D Montage vom Terrassenverschluss (A1, A2).

NL Installatie van de klip en haak voor de houten trap (A1, A2).



PL Struktura drewniana

GB Wooden structure

D Holzstruktur

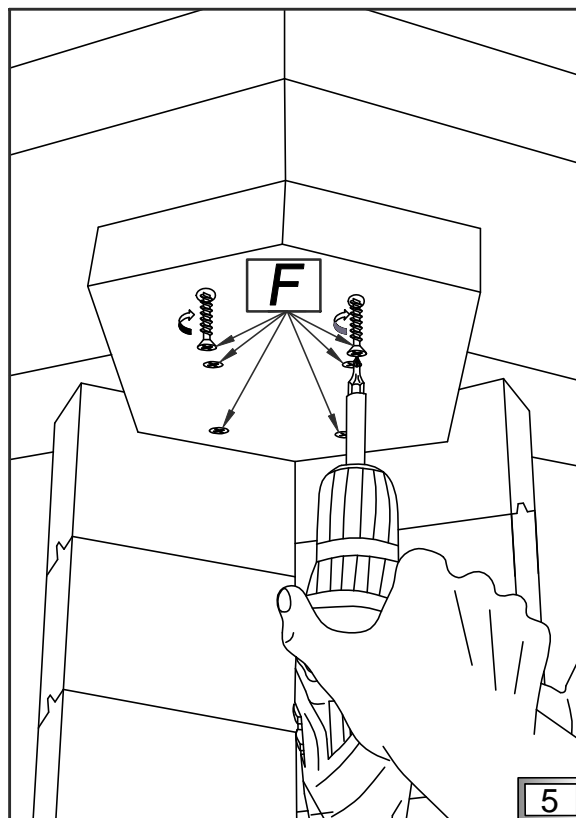
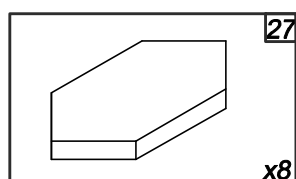
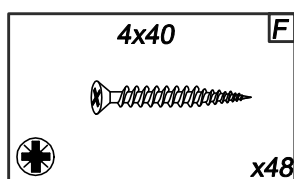
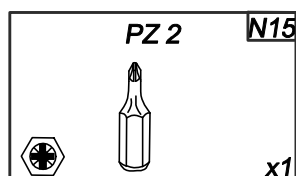
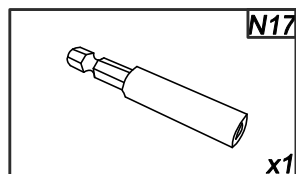
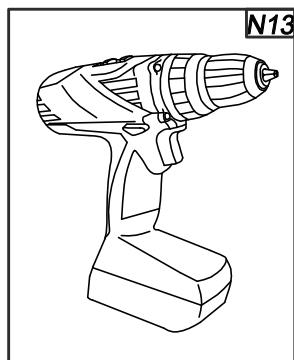
FR La structure bois

IT Struttura in legno

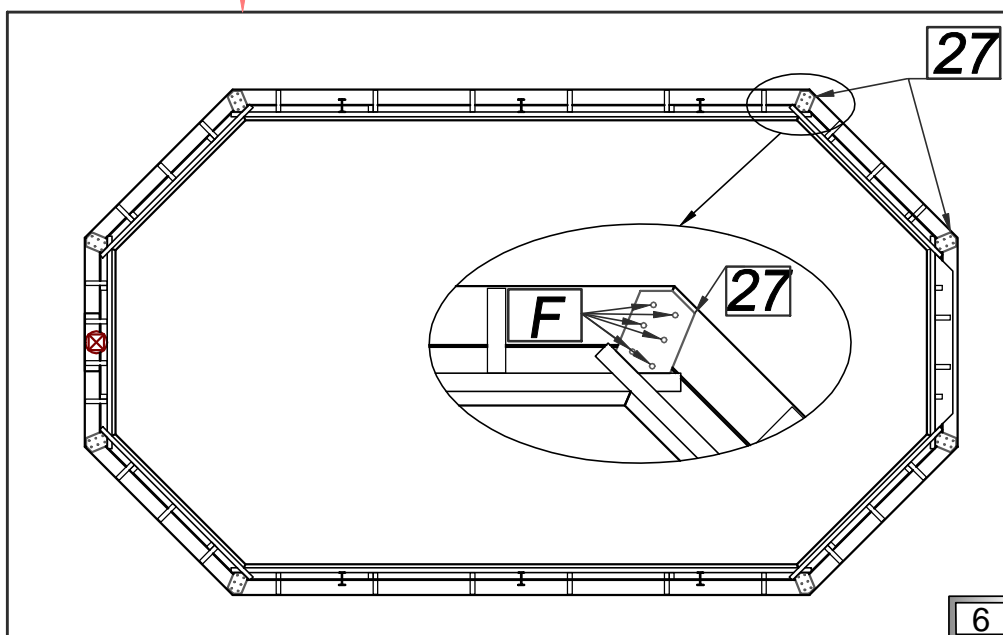
NL Houten structuur



- PL Montaż łącznika karo (27) od spodu desek tarasowych.
- FR Le montage des jonctions (27) en dessous des margelles.
- GB Installation of wooden connector (27) to the bottom of terrace boards.
- IT Montaggio di raccordo (27) dal fondo delle tavole da terrazza.
- D Montage vom Caro- Bindeglied (27) von der Unterseite des Terrassenholzes.
- NL Installatie van de houten connector (27) aan de onderkant van de bovenranden.



- PL Widok od spodu tarasu.
- FR La vue du dessous des margelles.
- GB View from the bottom of terrace.
- IT Vista in fondo della terrazza.
- D Sicht vom unten der Terrasse.
- NL Uitzicht van de onderkant van de bovenrand.



PL Schody drewniane

GB Wooden stairs

D Holztreppe

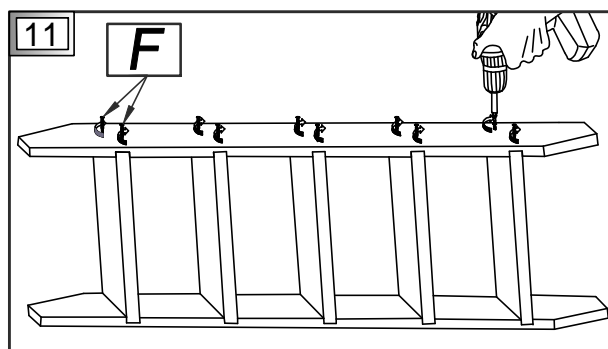
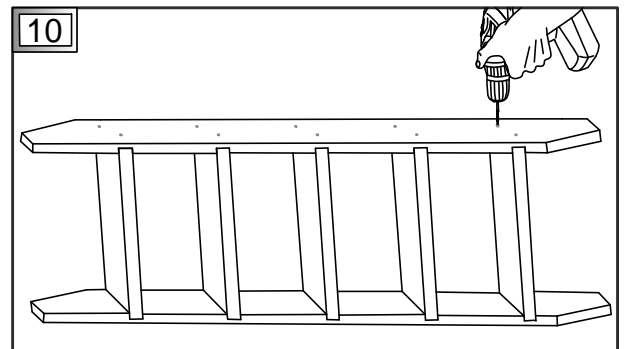
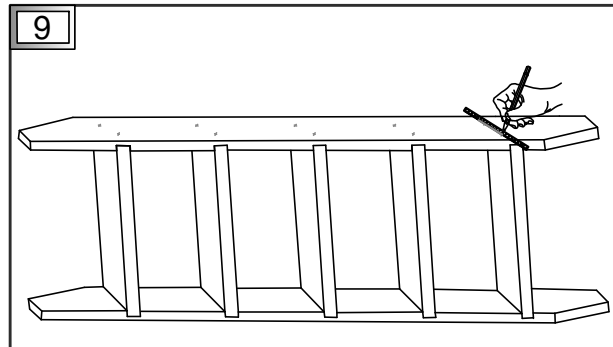
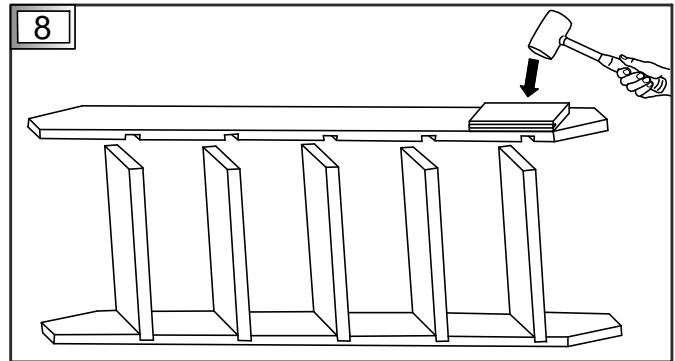
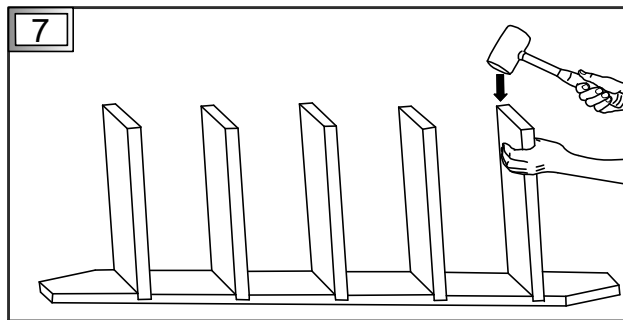
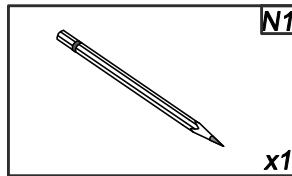
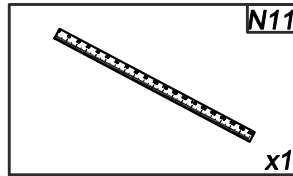
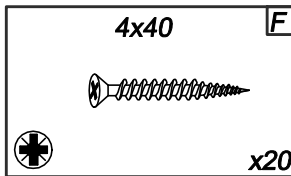
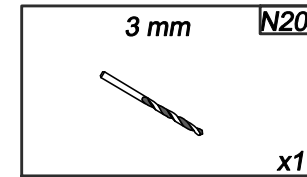
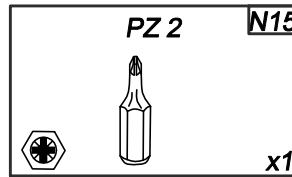
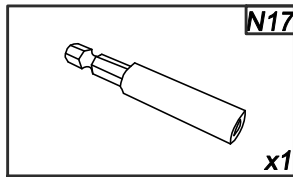
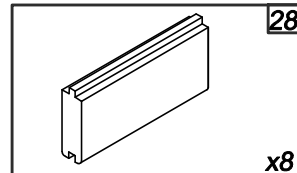
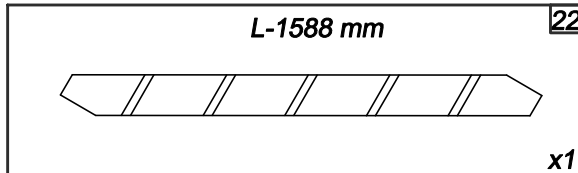
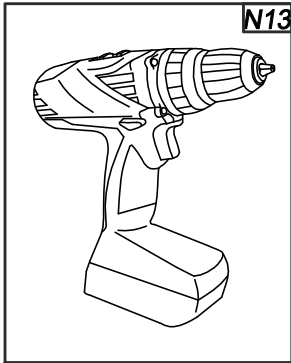
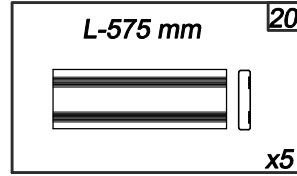
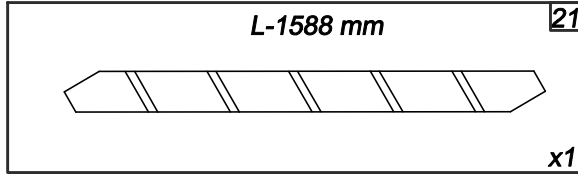
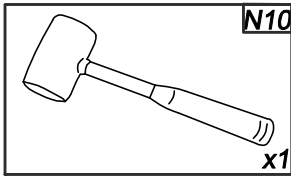
FR L'escalier bois

IT Scale di legno

NL Houten trap



- PL Montaż schodów.
- FR Le montage de l'escalier.
- GB Installation of stairs.
- IT Montaggio delle scale.
- D Montage von Treppen.
- NL Installatie van de houten trap.



PL Schody drewniane

GB Wooden stairs

D Holztrappe

FR L'escalier bois

IT Scale di legno

NL Houten trap



PL Montaż zawieszki (B1, B2). Schody mocujemy na ścianie ze wspornikiem schodów (17).

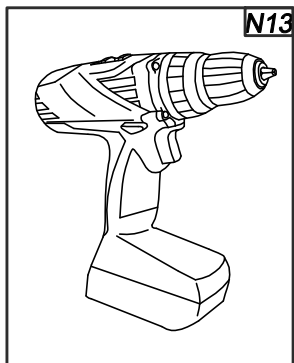
FR Le montage des boucles et des gâches (B1, B2). Fixez l'escalier sur la paroi avec le renfort d'escalier (17).

GB Installation of tag and hook kit (B1, B2). Stairs are mounted on the wall with stairs support (17).

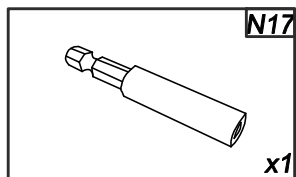
IT Montaggio del manico (B1, B2). Le scale sono fissate al muro con uno sbalzo di scale (17).

D Montage vom Gehänge (B1, B2). Die Treppe ist an die Wand mit Treppenstützen (17) zu montieren.

NL Installatie van het inhaak systeem (B1, B2). Trap wordt aan de bovenrand gemonteerd (17).

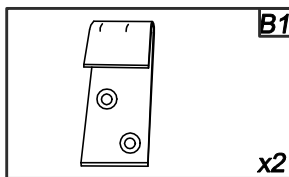


N13



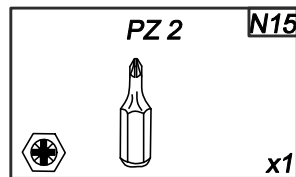
N17

x1



B1

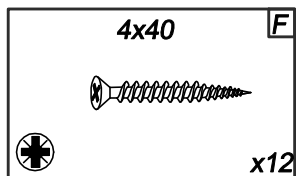
x2



PZ 2

N15

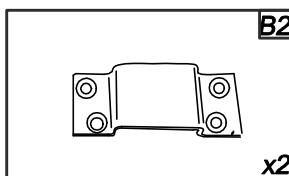
x1



4x40

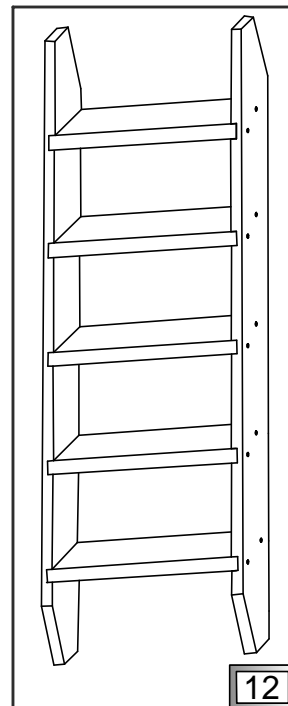
F

x12

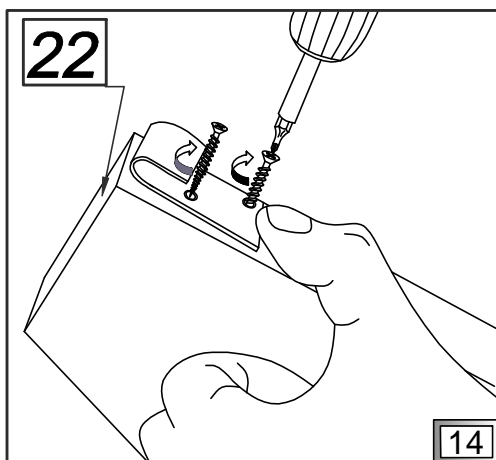


B2

x2

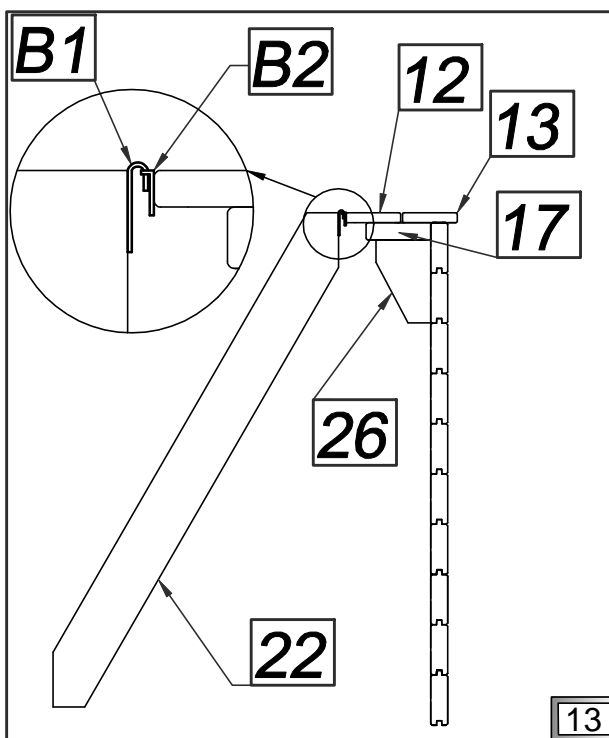


12



22

14



B1

B2

12

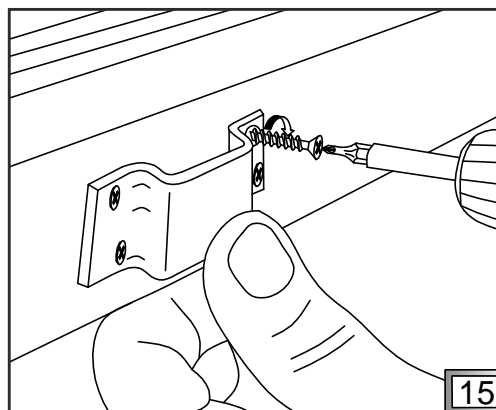
13

17

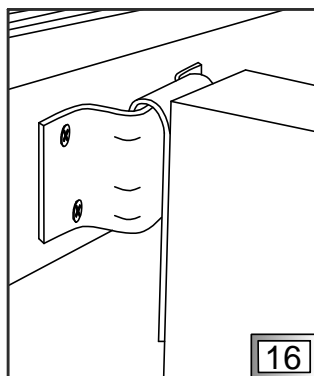
26

22

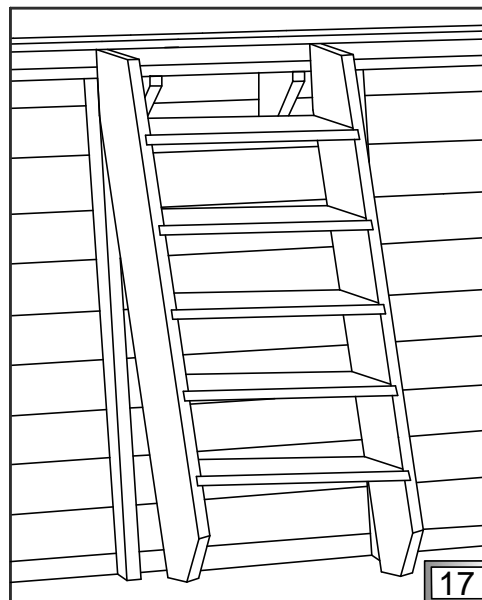
13



15



16



17

PL Maskownice inox

GB Stainless steel corners covers

D Abdeckungen von Inox

FR Les caches inox

IT Mascherini inox

NL Roest vrij stalen afdekkappen voor de hoeken van de boven rand



PL UWAGA! OPCJA! Montaż maskownic ze stali nierdzewnej (Y) do desek tarasowych.

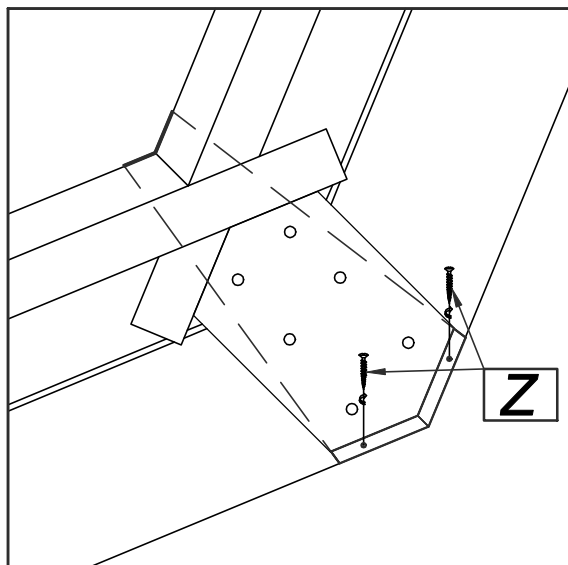
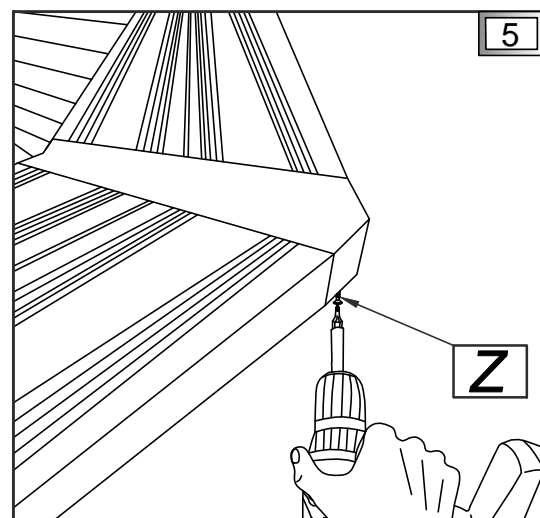
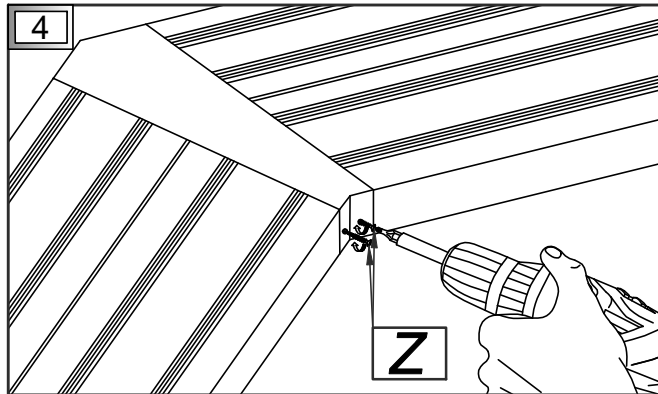
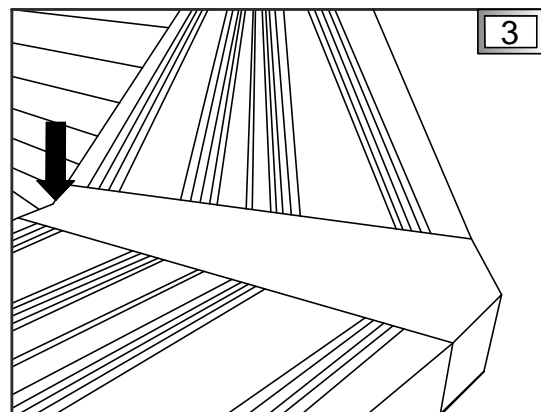
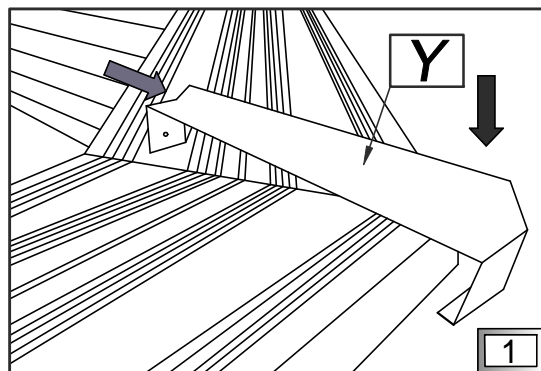
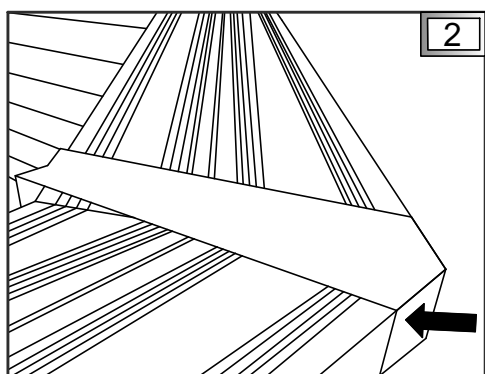
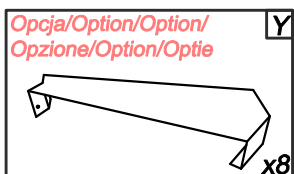
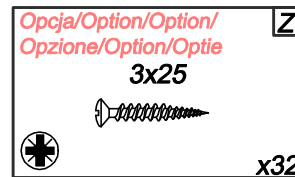
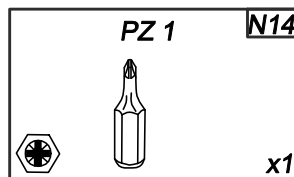
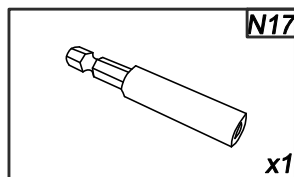
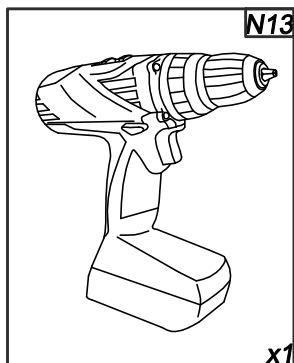
FR ATTENTION ! OPTION ! Le montage des caches inox (Y) pour les margelles.

GB NOTE! OPTION! Mounting stainless steel covers (Y) for corners of terrace boards.

IT ATTENZIONE! OPZIONE! Montaggio di mascherini in acciaio inox (Y) per le tavole da terrazza.

D HINWEIS!OPTION! Montage der Abdeckungen aus Edelstahl (Y) ans Terrassenholz.

NL LETOP de roestvrij stalen afdekkappen (Y) zijn een OPTIE.



PL Widok od spodu tarasu.

FR La vue du dessous des margelles.

GB View from the bottom of terrace.

IT Vista in fondo della terrazza.

D Sicht vom unten der Terrasse.

NL Uitzicht van de onderkant van de bovenrand.