

PL Instrukcja montażu

GB Assembly instructions

D Montageanleitung

FR Notice de montage

IT Istruzioni di montaggio

NL Montage-instructies

Nazwa /Name /Name /Nom /Nome /Namm

Timberpool Bali 834x492

UWAGA /REMARQUE /N /NOTE /ATTENZIONE /HINWEIS /LETOP

PL Objętość wody w basenie 40,99 m³

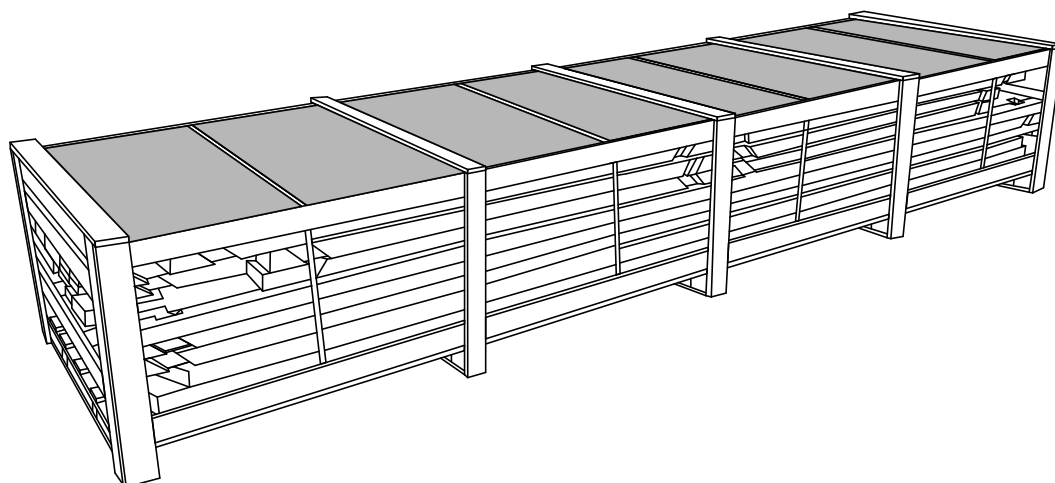
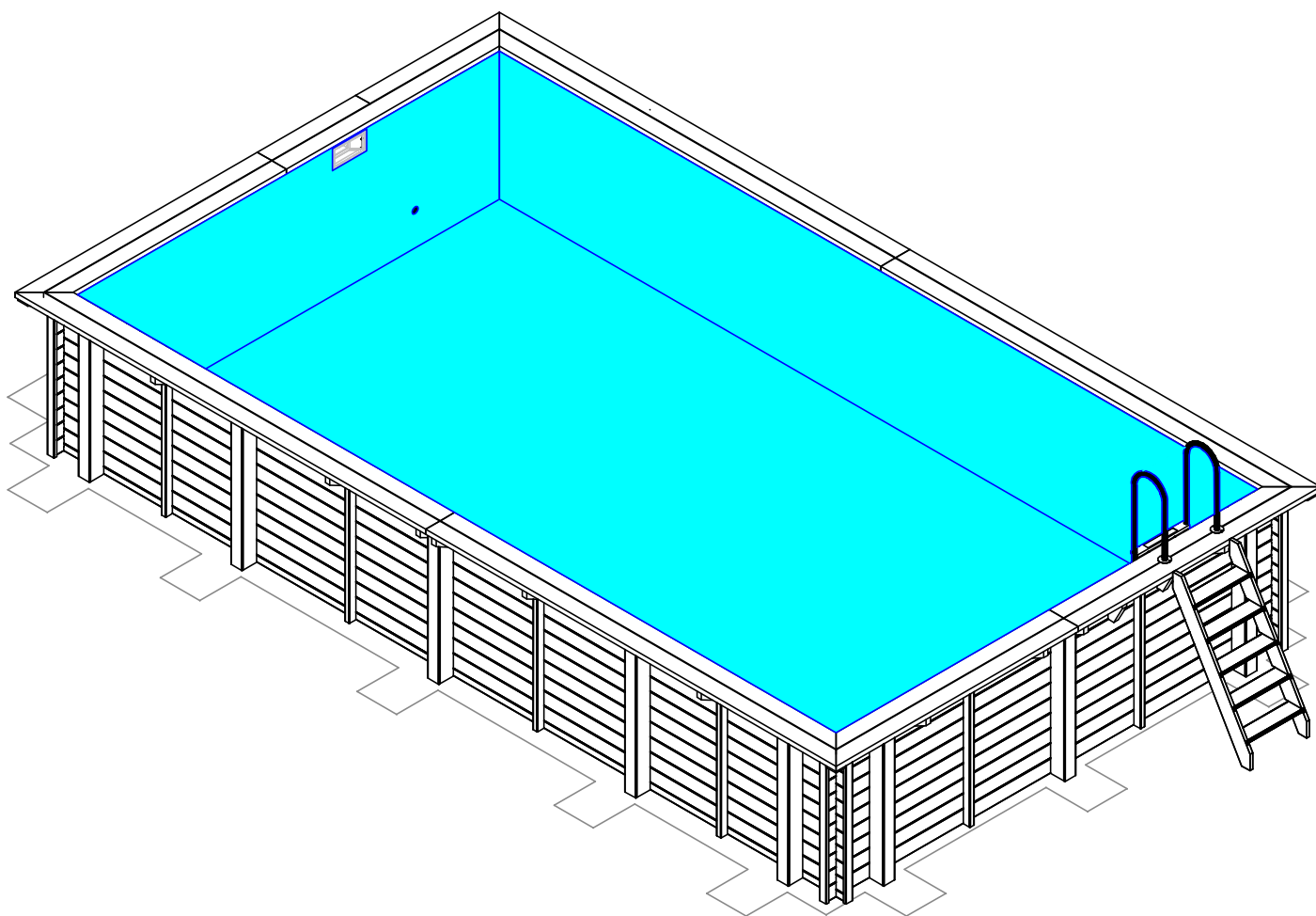
FR Le volume de l'eau dans la piscine 40,99 m³

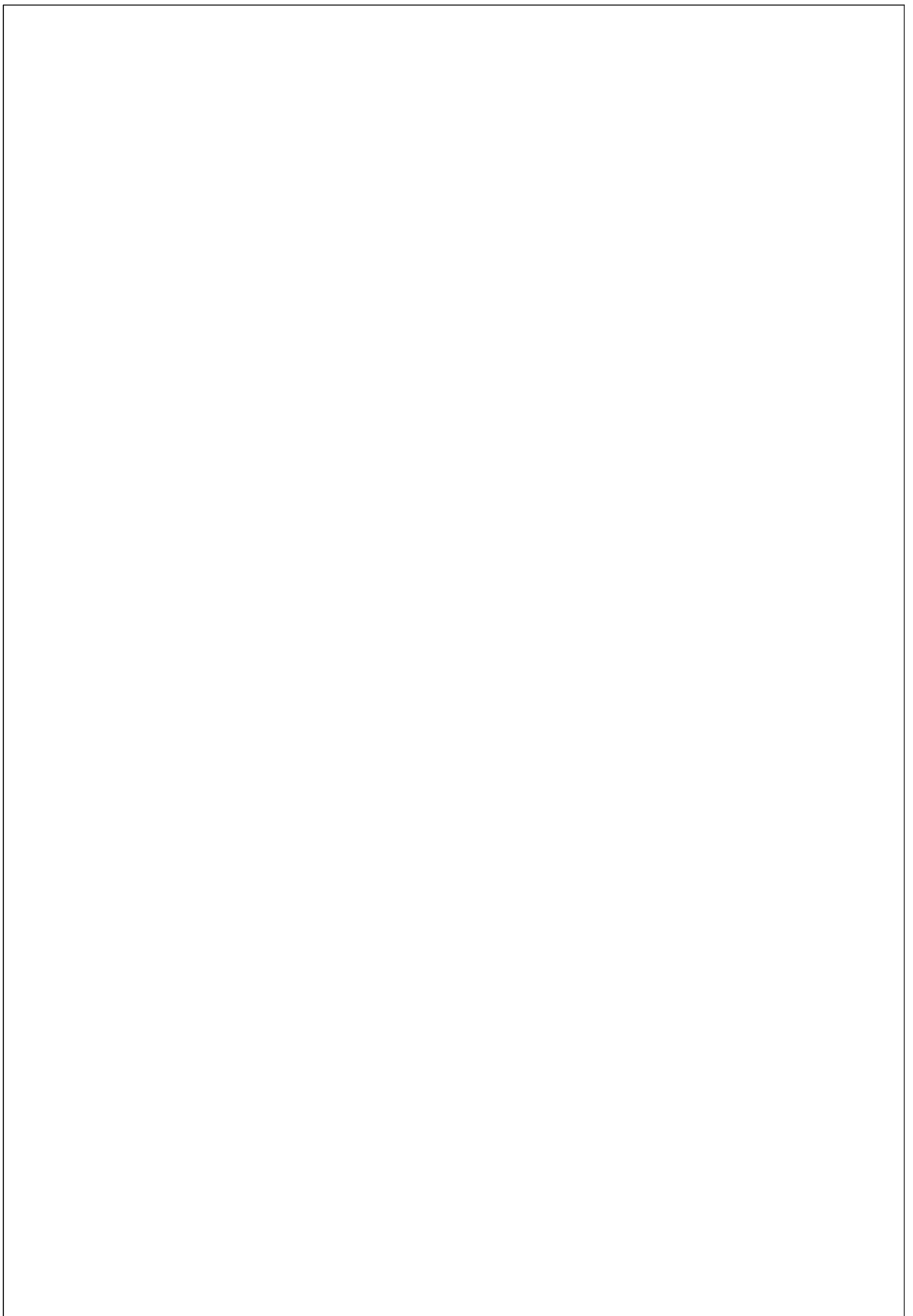
GB Water capacity in the pool 40,99 m³

IT Il volume di acqua in piscina 40,99 m³

D Volumen von Wasser im Schwimmbecken 40,99 m³

NL Water inhoud van het zwembad 40,99 m³





(PL) Instrukcja montażu

(GB) Assembly instructions

(D) Montageanleitung

(FR) Notice de montage

(IT) Istruzioni di montaggio

(NL) Montage-instructies



(PL) Przed przystąpieniem do montażu zapoznaj się z instrukcją. * Bez wylewki betonowej.

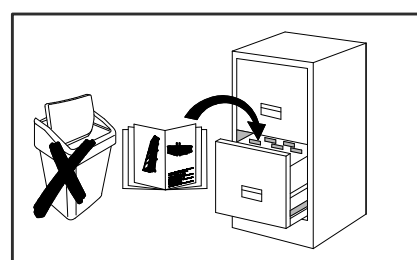
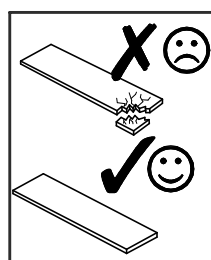
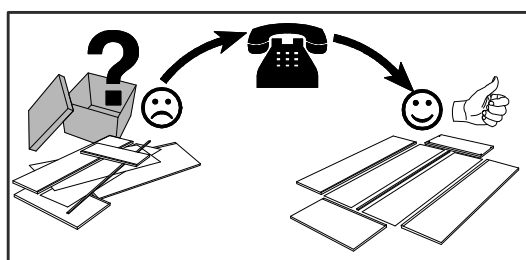
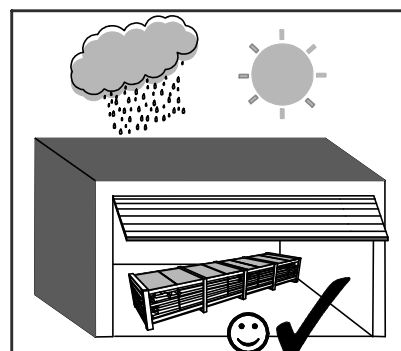
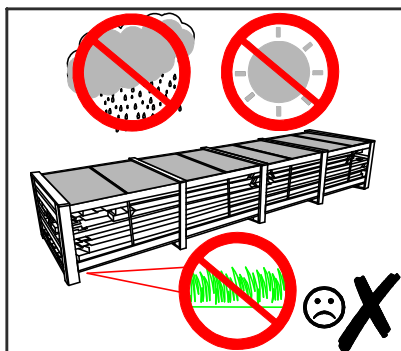
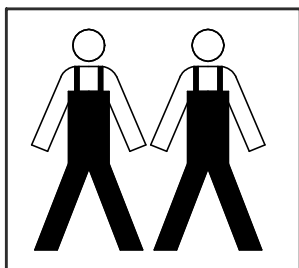
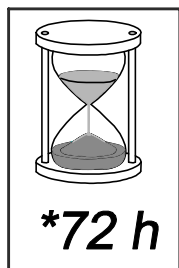
(FR) Avant le montage lisez attentivement la notice. * Sans la dalle en béton.

(GB) Read carefully pool installation manual before the installation. * Without concrete base.

(IT) Prima del montaggio é necessario consultare il manuale. * Senza una lastra di cemento.

(D) Vor der Montage machen Sie sich bitte mit der Bedienungsanleitung bekannt. * Ohne Betonestrich.

(NL) Lees aandachtig de montage instructie van het zwembad voor de installatie. Zonder betonnen sokkel.



UWAGA / REMARQUE / NOTE / ATATTENZIONE / HINWEIS / LETOP

(PL) Montaż wykonać w przeciągu 3 dni od rozpakowania struktury.

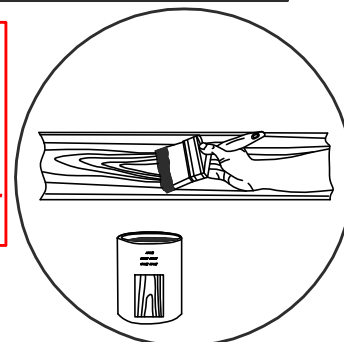
(FR) Il faut monter la structure au cours de 3 jours de l'ouverture du colis.

(GB) Installation should be finished within 3 days from opening the package.

(IT) Il montaggio effettuare entro 3 giorni dal disimballo della struttura.

(D) Die Montage ist innerhalb von 3 Tagen zu machen, nachdem die Konstruktion geöffnet wird.

(NL) De installatie moet worden afgewerkt binnen 3 dagen na het openen van de verpakking.



UWAGA / REMARQUE / NOTE / ATATTENZIONE / HINWEIS / LETOP

(PL) Brak corocznej konserwacji struktury powoduje utratę gwarancji.

(FR) Le manque de la conseravtion annuelle de la structure cause la perte de la garantie.

(GB) Lack of once a year conservation of the structure causes loss of warranty.

(IT) Mancanza della manutenzione annuale causa la perdita di garanzia.

(D) Keine jährliche Wartung der Konstruktion macht das, das die Garantie verloren geht.

(NL) Behandel elk jaar de buitenkant van het zwembad met een beits, anders vervalt de garantie.



UWAGA / REMARQUE / NOTE / ATATTENZIONE / HINWEIS / LETOP

(PL) Nie pozostawiać dzieci bez nadzoru!

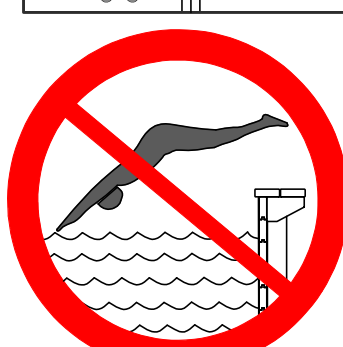
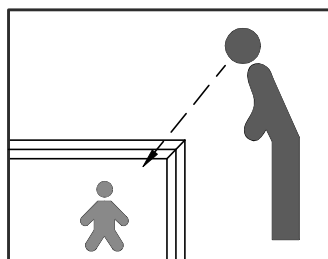
(FR) Ne laissez pas les enfants sans surveillance!

(GB) Do not leave children unattended!

(IT) Non lasciare bambini incustoditi!

(D) Lassen Sie Kinder nicht unbeaufsichtigt!

(NL) Laat kinderen niet zonder toezicht!



PL Elementy

GB Elements

D Elemente

FR Les éléments

IT Elementi

NL Balken



PL Sprawdź ilość oraz czy elementy nie są uszkodzone.

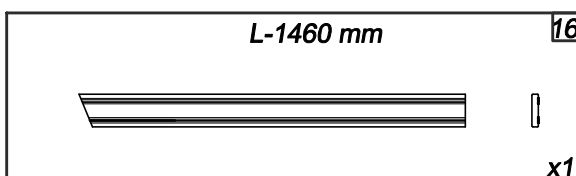
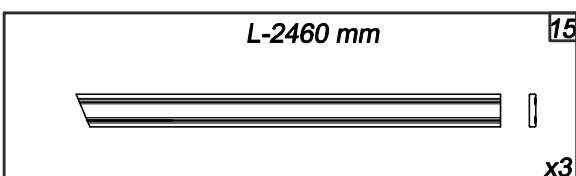
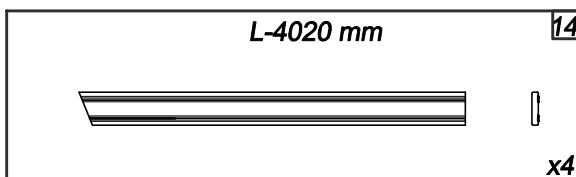
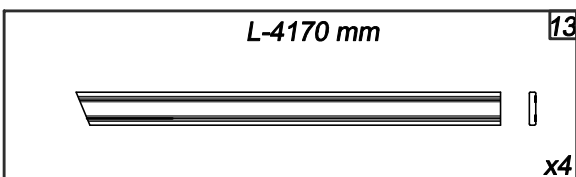
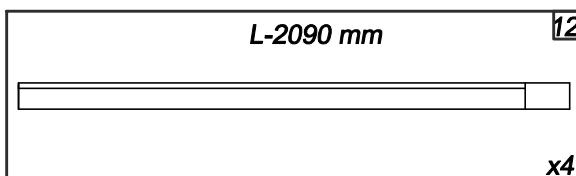
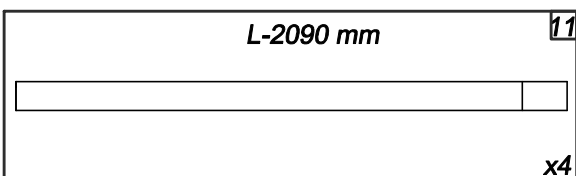
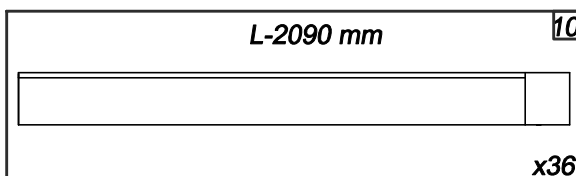
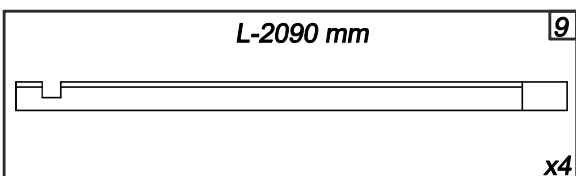
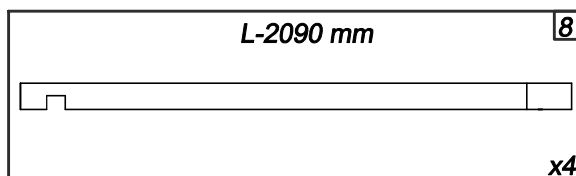
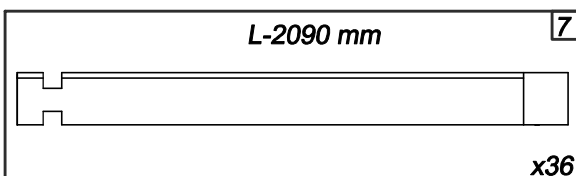
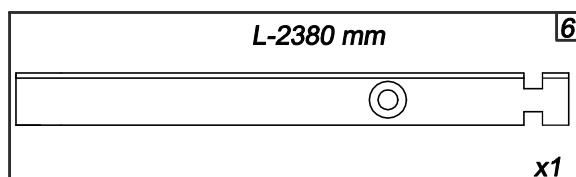
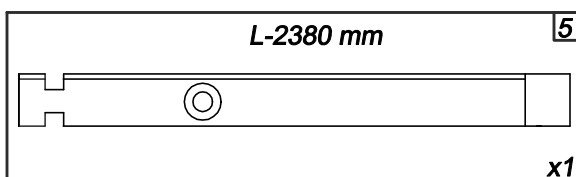
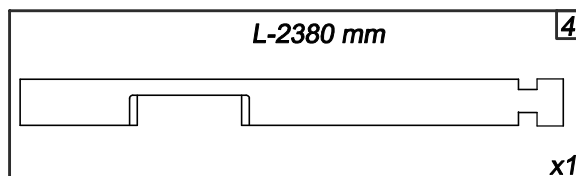
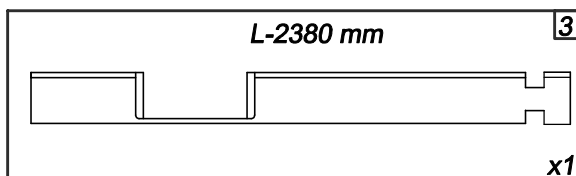
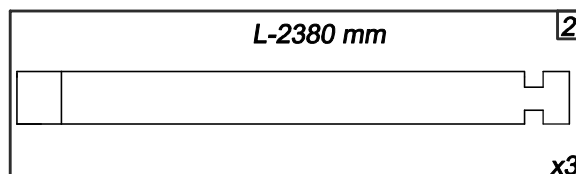
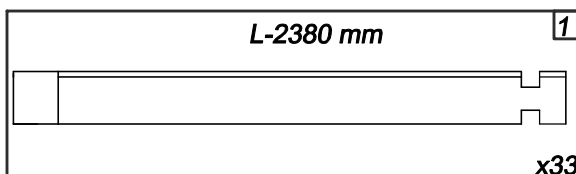
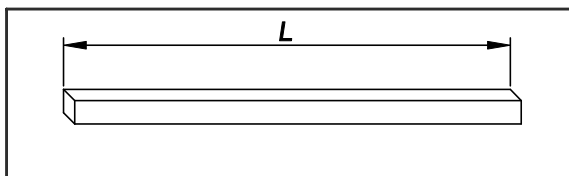
FR Vérifiez la quantité et si les éléments ne sont pas abîmés.

GB Check quantity of elements and if they are not faulty.

IT Controllare la quantità e se gli elementi non sono danneggiati.

D Sie die Menge, und ob die Elemente nicht beschädigt sind.

NL Controleer de aantal balken, en op eventuele beschadigingen.



(PL) Elementy

(GB) Elements

(D) Elemente

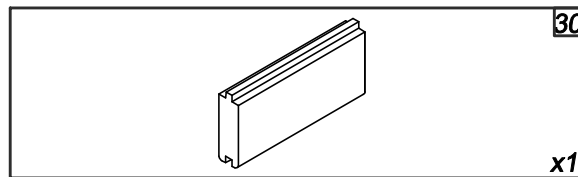
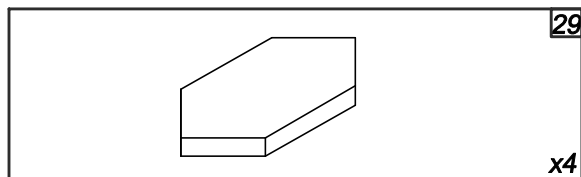
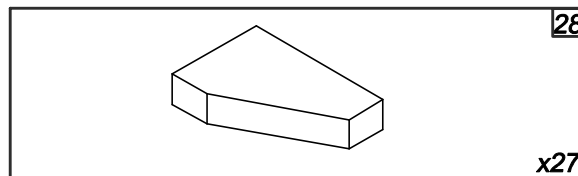
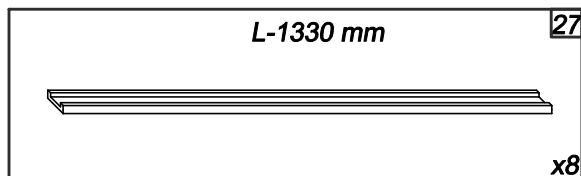
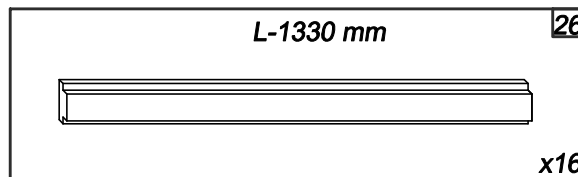
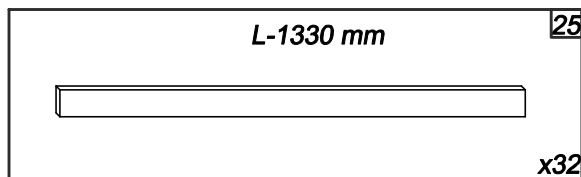
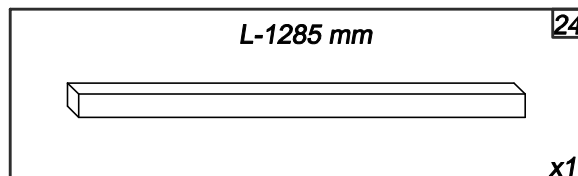
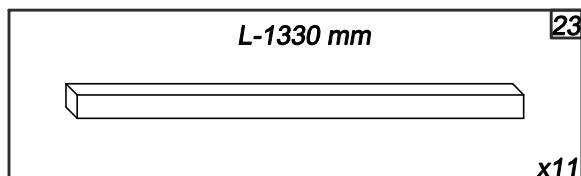
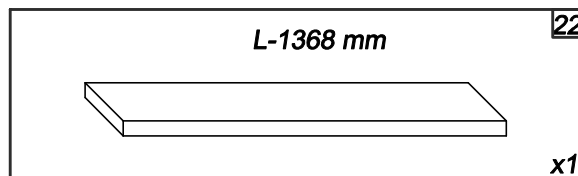
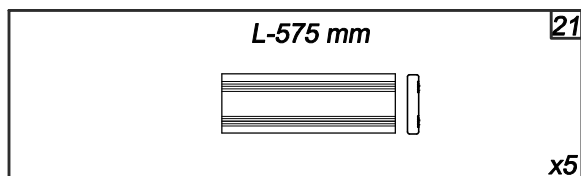
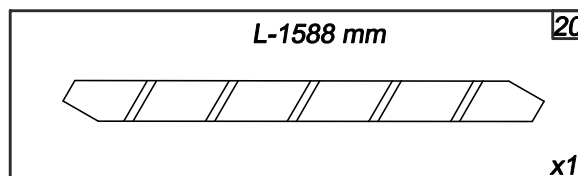
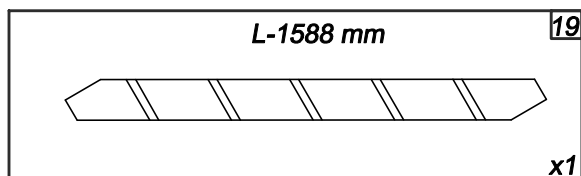
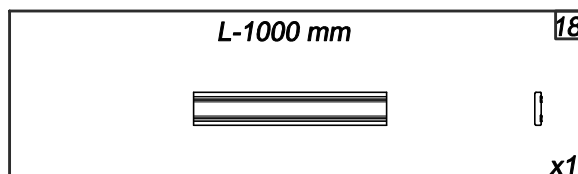
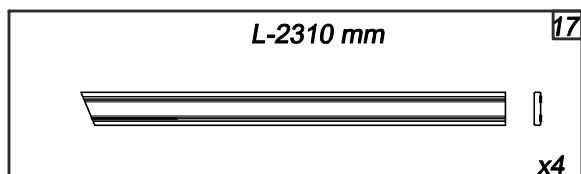
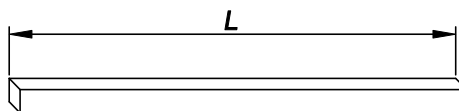
(FR) Les éléments

(IT) Elementi

(NL) Balken



- (PL)** Sprawdź ilość oraz czy elementy nie są uszkodzone.
- (FR)** Vérifiez la quantité et si les éléments ne sont pas abîmés.
- (GB)** Check quantity of elements and if they are not faulty.
- (IT)** Controllare la quantità e se gli elementi non sono danneggiati.
- (D)** Sie die Menge, und ob die Elemente nicht beschädigt sind.
- (NL)** Controleer de aantal balken, en op eventuele beschadigingen.



PL Okucia i osprzęt

GB Fittings and equipment

D Beschläge und Ausrüstung

FR Quincaillerie et l'équipement

IT Ferramenti e accessori

NL Bouwmaterialen



PL Sprawdź ilość.

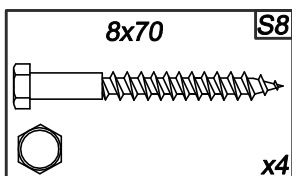
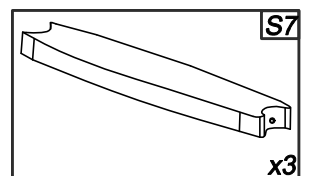
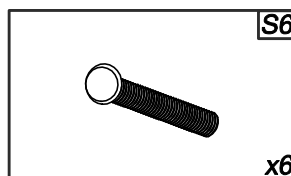
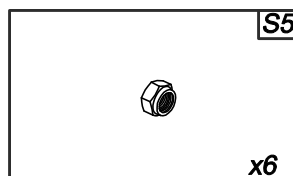
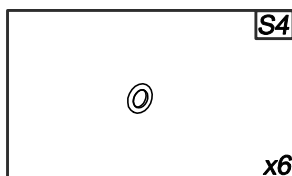
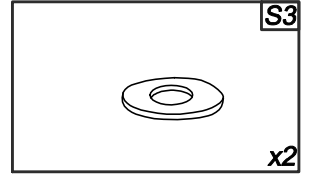
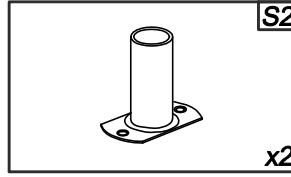
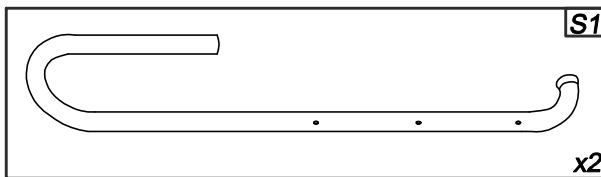
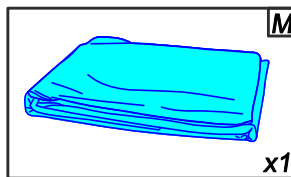
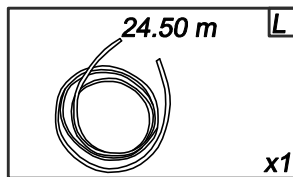
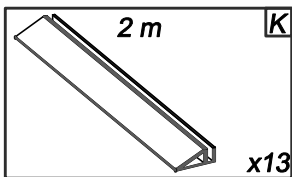
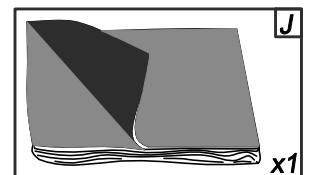
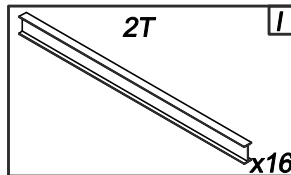
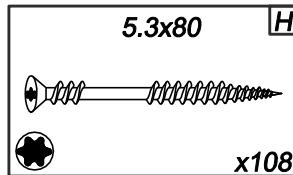
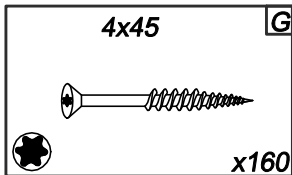
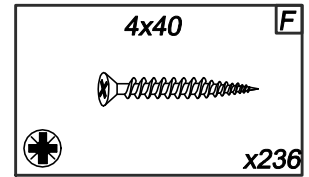
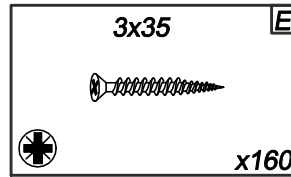
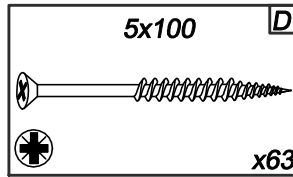
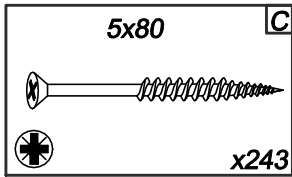
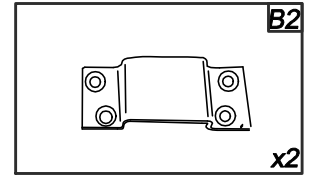
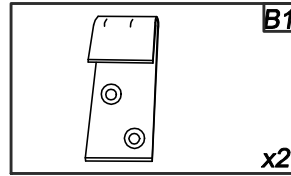
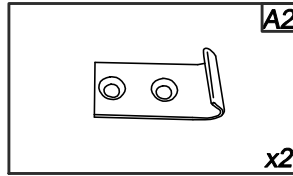
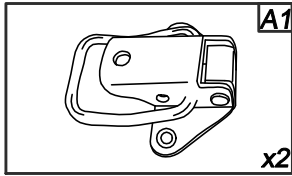
FR Vérifiez la quantité.

GB Check quantity.

IT Controllare la quantità.

D Überprüfen Sie die Menge.

NL Controleer het aantal.



PL Narzędzia

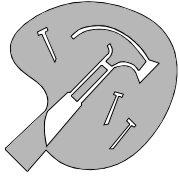
GB Tools

D Werkzeuge

FR Les outils

IT Strumenti

NL Gereedschap



PL Przygotuj niezbędne narzędzia - niezawarte w zestawie.

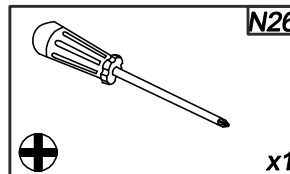
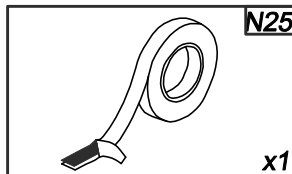
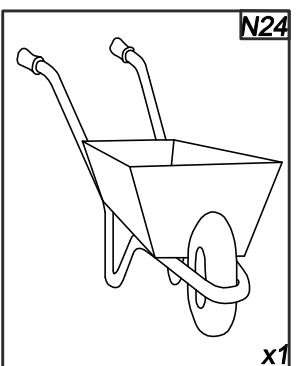
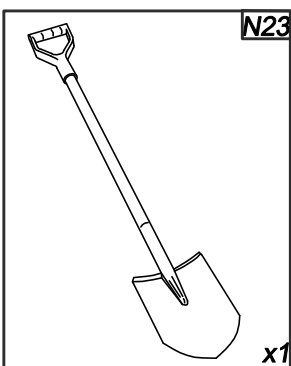
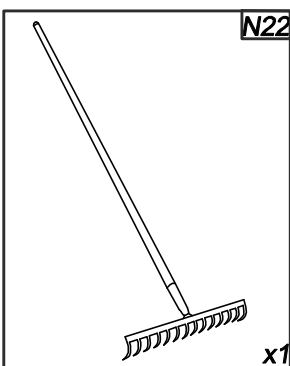
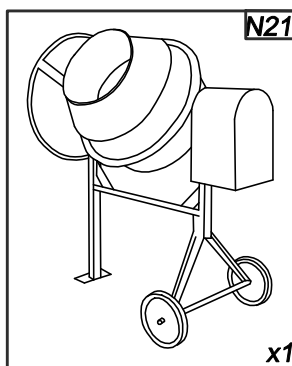
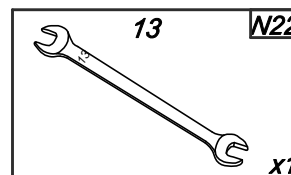
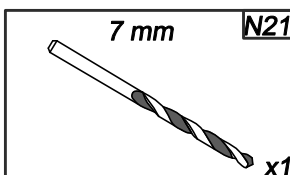
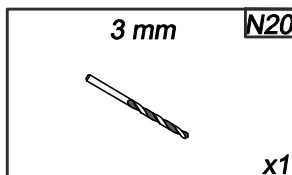
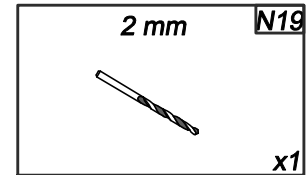
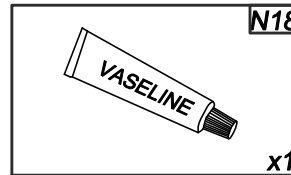
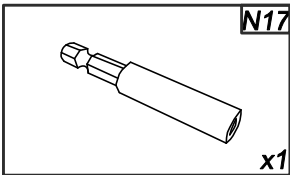
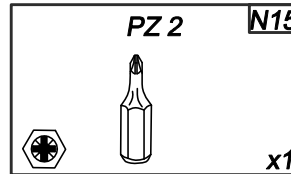
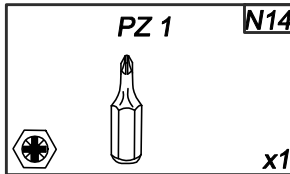
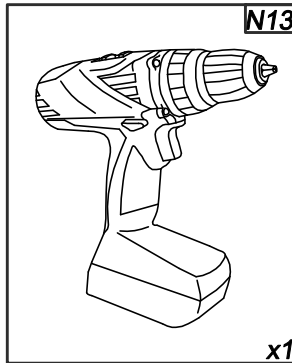
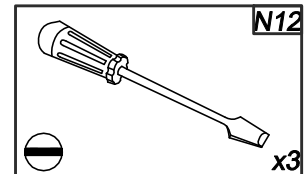
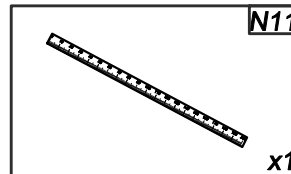
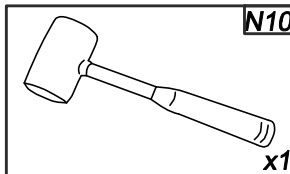
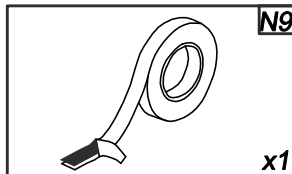
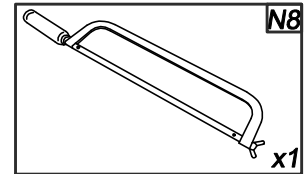
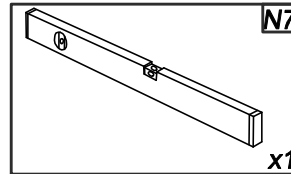
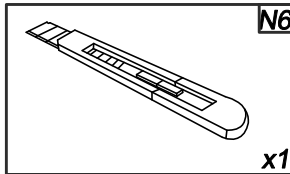
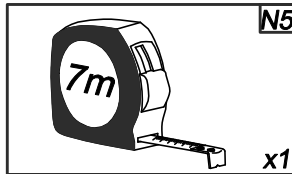
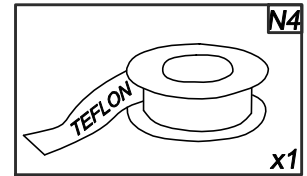
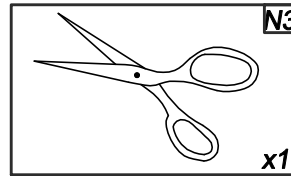
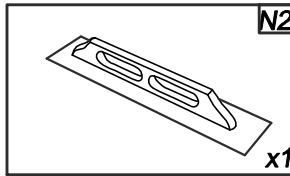
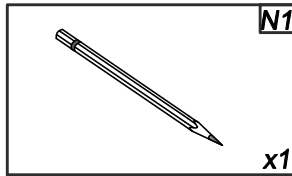
FR Préparez les outils nécessaires - pas inclus.

GB Prepare essential tools- not included.

IT Preparare gli strumenti necessari - non inclusi nel set.

D Bereiten Sie notwendiges, nicht im Satz enthaltenes Werkzeug vor.

NL Benodigd gereedschap - niet inbegrepen.



PL Podłoże

GB Ground

D Untergrund

FR Terrain

IT Suolo

NL Ondergrond



PL Struktura basenu wkopanego musi być zabezpieczona folią budowlaną.

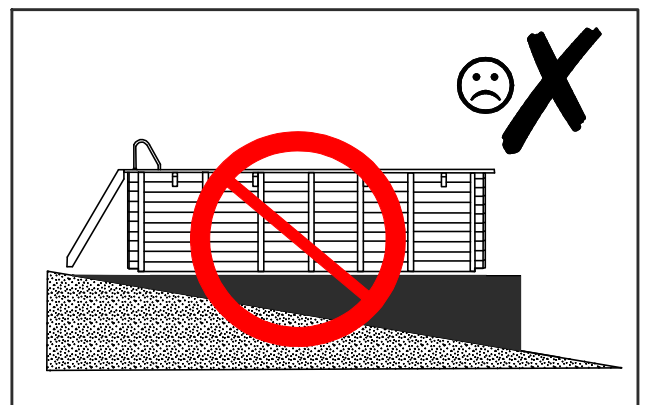
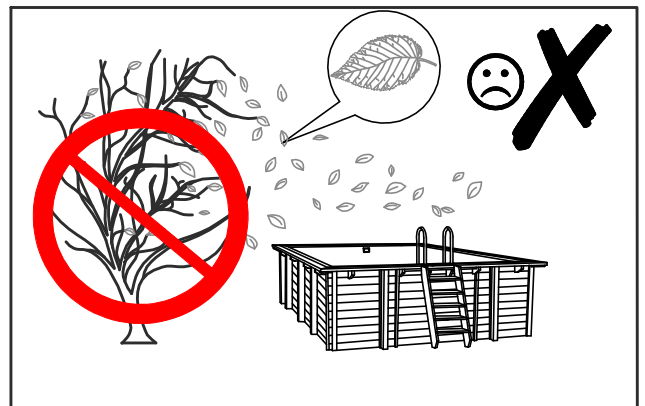
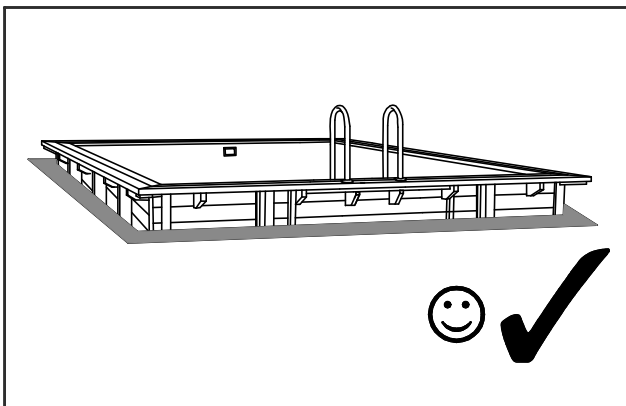
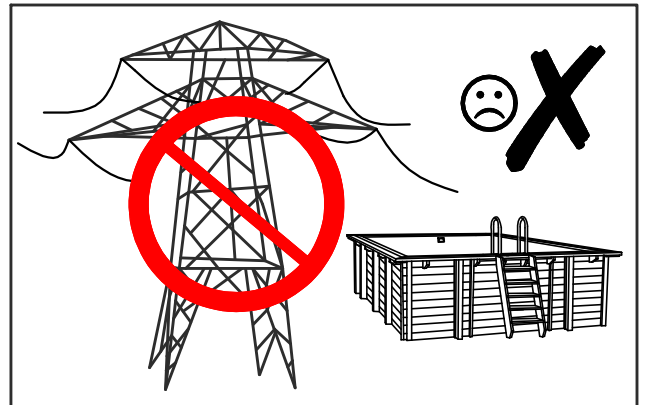
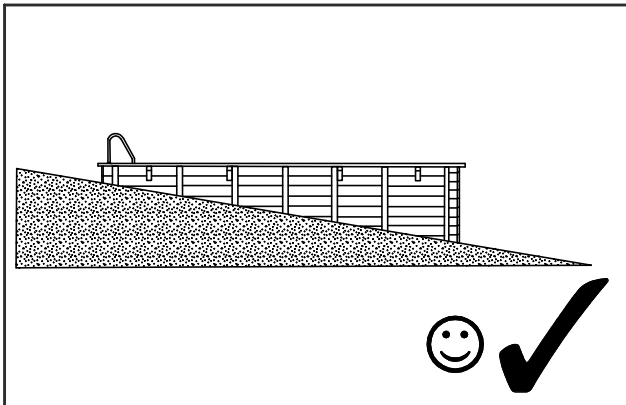
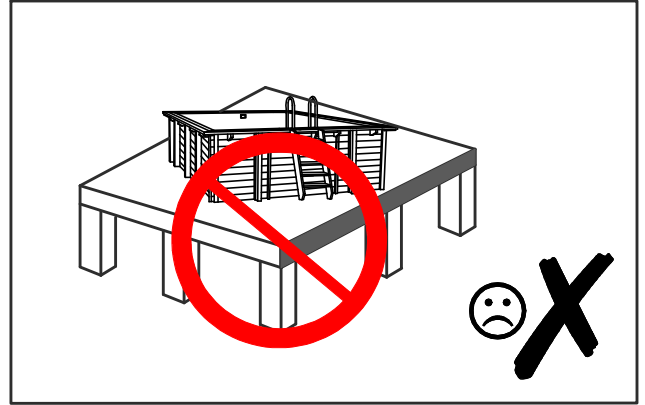
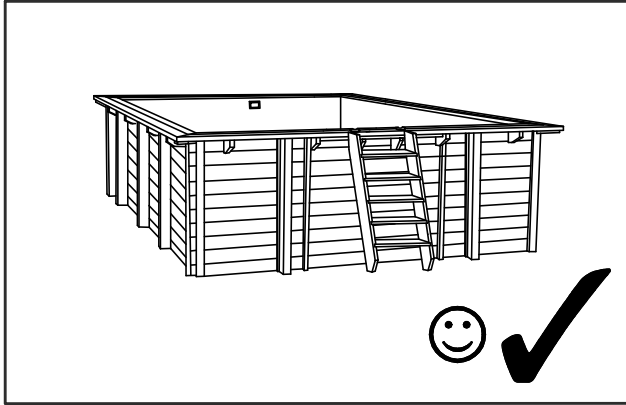
FR La structure bois enterrée doit être protégée contre une mauvaise influence des eaux à l'aide d'une feuille de construction.

GB Wooden structure if sunk in the ground must be protected with foundation membrane.

IT La struttura della piscina scavata deve essere protetta con un cellofan da costruzione.

D Struktur des eingegrabenen Schwimmbeckens soll mit Baufolie geschützt werden.

NL Als de houtenconstructie in de grond wordt geplaatst moet het beschermt worden met bouwfolie (niet inbegrepen)



(PL) Podłoże

(GB) Ground

(D) Untergrund

(FR) Terrain

(IT) Suolo

(NL) Ondergrond



(PL) Schemat rozmieszczenia słupków 2T (I) oraz przygotowania wylewki betonowej.

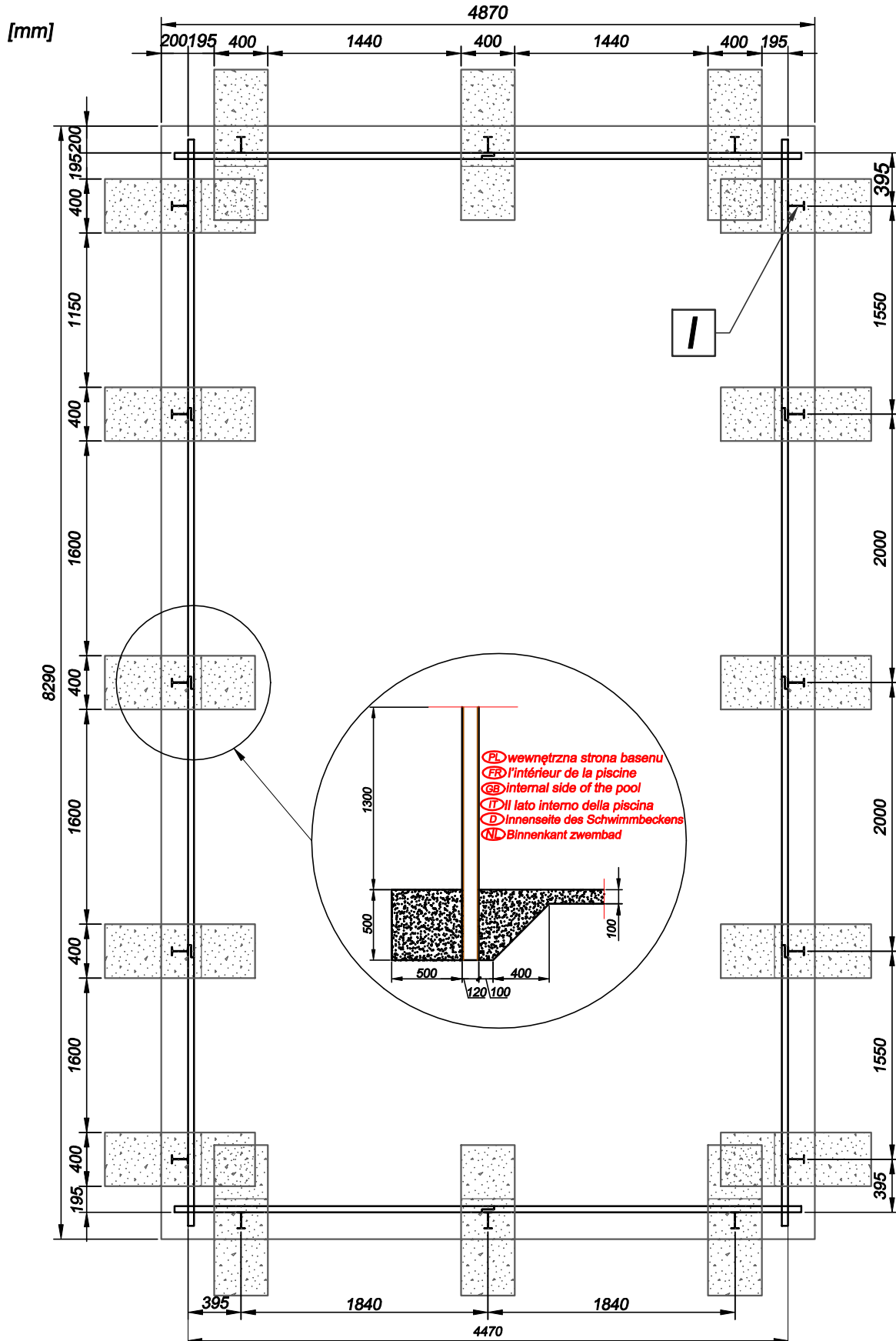
(FR) Le schéma de la disposition des poteaux métalliques 2T (I) et de la préparation de la dalle en béton.

(GB) Scheme of steel bearers 2T (I) arrangement, preparing concrete base.

(IT) Schematica dei pilastri 2T (I) e della preparazione di calcestruzzo.

(D) Schematische Darstellung von 2T - Säulen (I) und Vorbereitung des Betonestriches.

(NL) Installatie van de stalen dragers 2T (I) met betonnen voet.



PL Podłoże

GB Ground

D Untergrund

FR Terrain

IT Suolo

NL Ondergrond



PL Powierzchnia musi być twarda, płaska i wypoziomowana. Zastosuj cement fundamentowy.

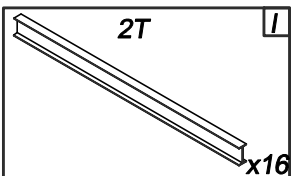
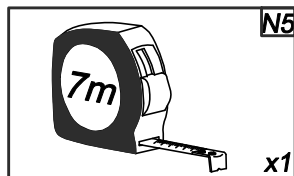
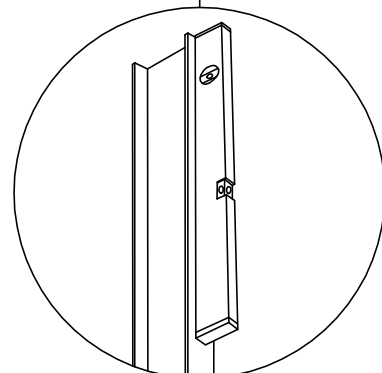
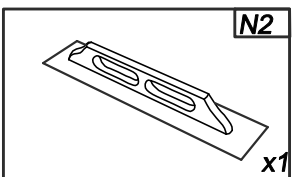
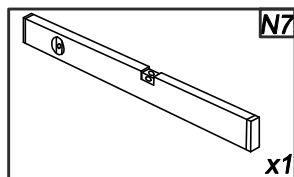
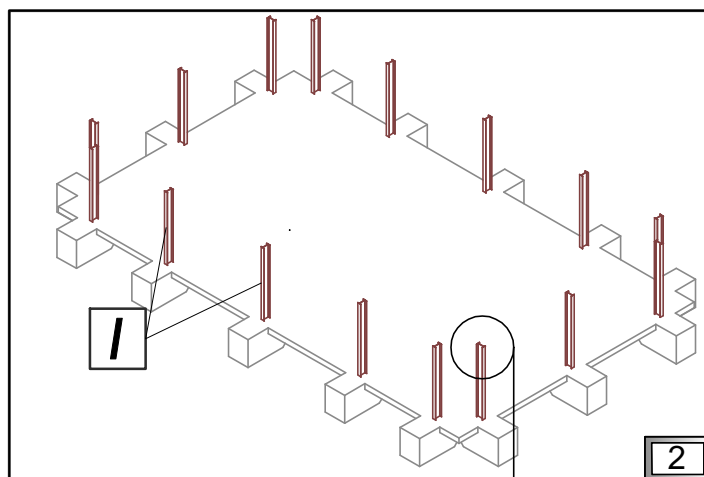
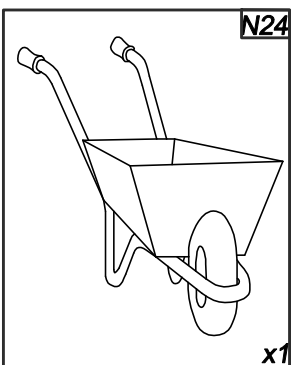
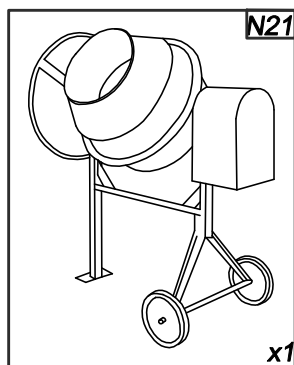
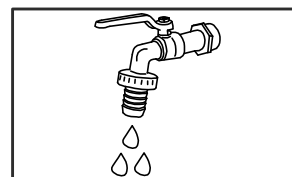
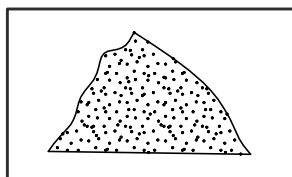
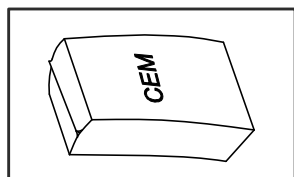
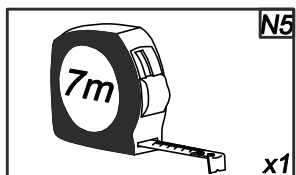
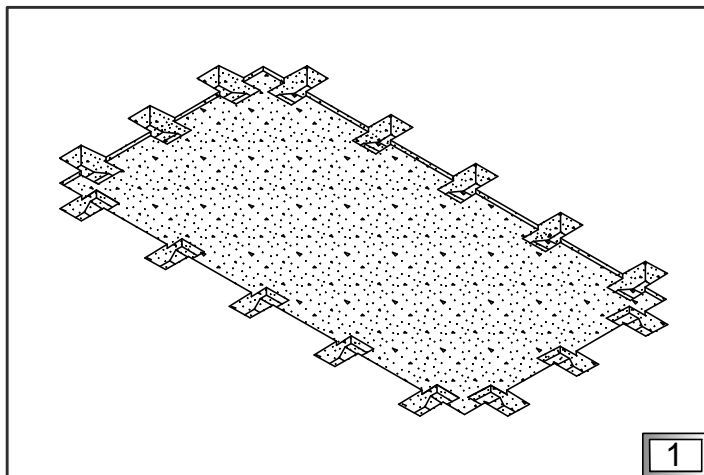
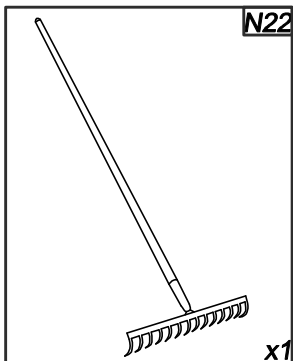
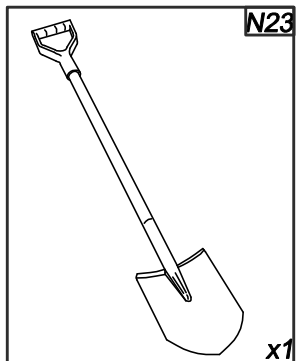
FR Le terrain doit être rigoureusement plat, dur et de niveau. Utilisez le ciment de soubassement.

GB The surface must be firm, flat and leveled. Use cement for foundations.

IT La superficie deve essere solida, piana e livellata. Applicare il cemento per i fondamenti.

D Der Untergrund muss fest, flach und eben sein. Verwenden Sie das Zementfundament.

NL De ondergrond moet stevig, vlak en genivelleerd zijn. Gebruik cement voor de fundering.



(PL) Struktura drewniana

(GB) Wooden structure

(D) Holzstruktur

(FR) La structure bois

(IT) Struttura in legno

(NL) Houten structuur



(PL) Po ułożeniu każdej z warstw sprawdź przekątne D według rysunku.

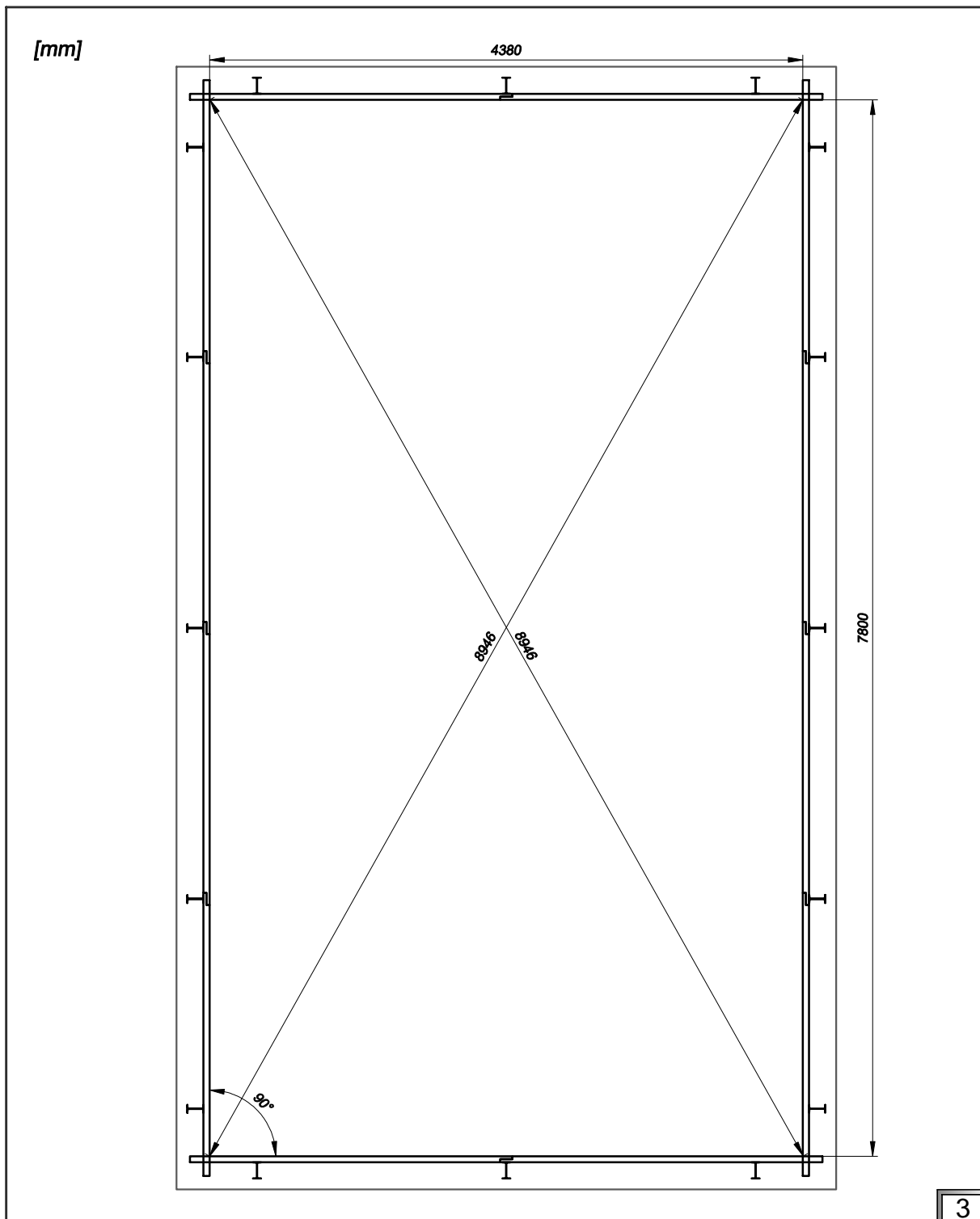
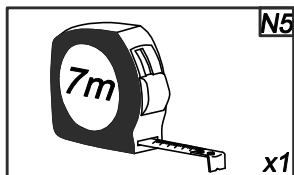
(FR) Vérifiez les diagonales "D" après la pose de chaque tour.

(GB) After putting each layer check D diagonals according to the drawing.

(IT) Dopo la posa di ogni strato bisogna controllare diagonali D, secondo il disegno.

(D) Nach Verlegen von jeder Schicht kontrollieren Sie D-Diagonale nach Schema.

(NL) Na het bouwen van de eerste laag controleer D diagonalen volgens de tekening.



(PL) Struktura drewniana

(GB) Wooden structure

(D) Holzstruktur

(FR) La structure bois

(IT) Struttura in legno

(NL) Houten structuur



(PL) Schemat rozmieszczenia warstw struktury. Ułożenie warstwy I.

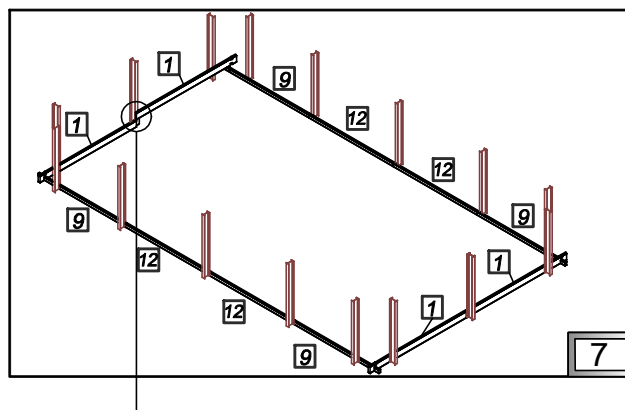
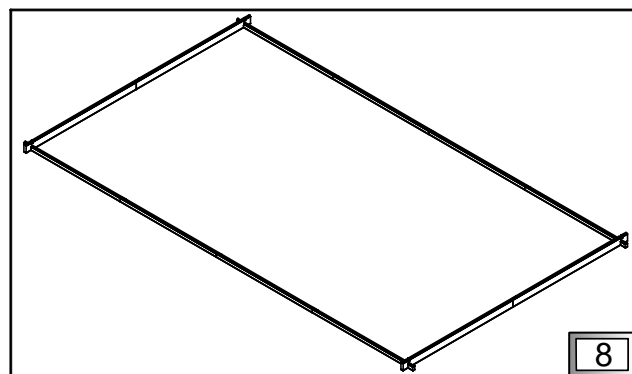
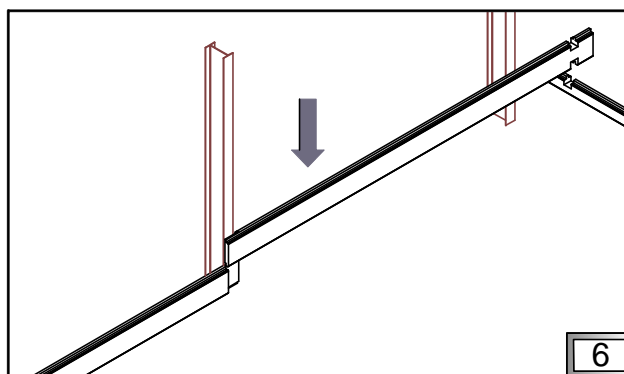
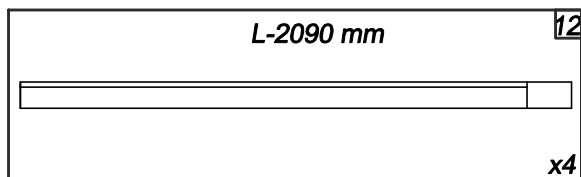
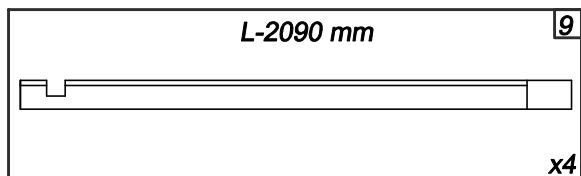
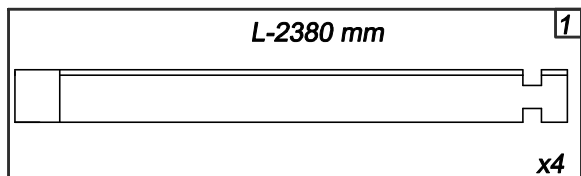
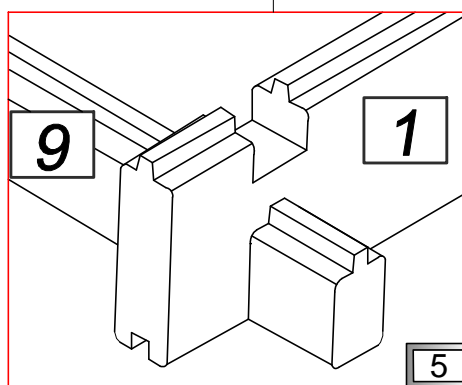
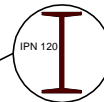
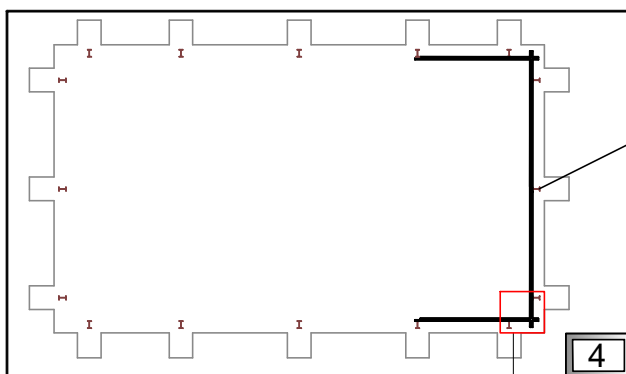
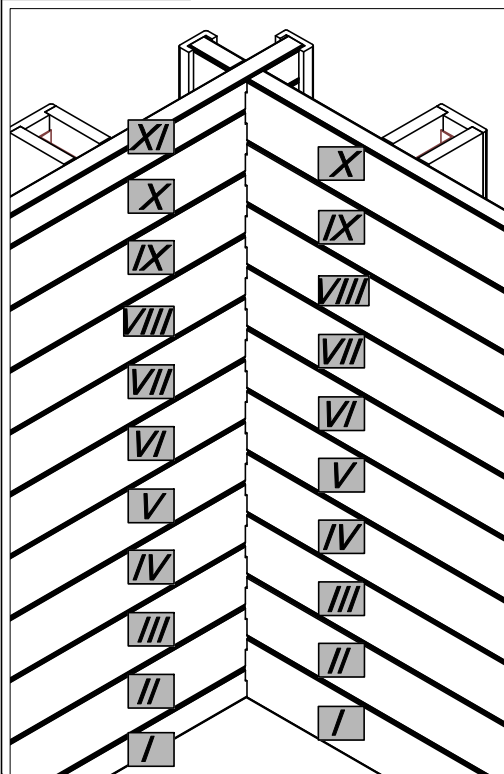
(FR) Le schéma de la disposition des couches de la structure. La pose de la couche I.

(GB) Arrangement of structure's layers. Putting layer I.

(IT) Schematica degli strati della struttura. Posare lo strato I.

(D) Schema der Anordnung von Strukturschichten. Auflegen der I-Schichte.

(NL) Begin met laag I van het houten structuur, zie overzicht.



/

(PL) Struktura drewniana

(GB) Wooden structure

(D) Holzstruktur

(FR) La structure bois

(IT) Struttura in legno

(NL) Houten structuur



(PL) Schemat rozmieszczenia warstw struktury. Ułożenie warstwy I.

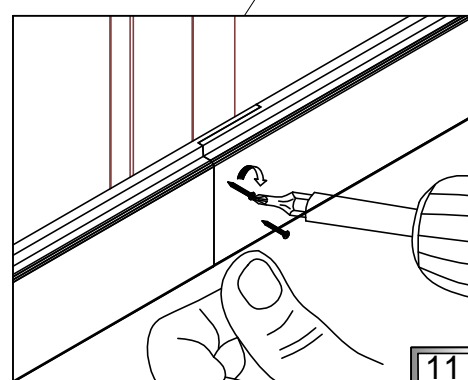
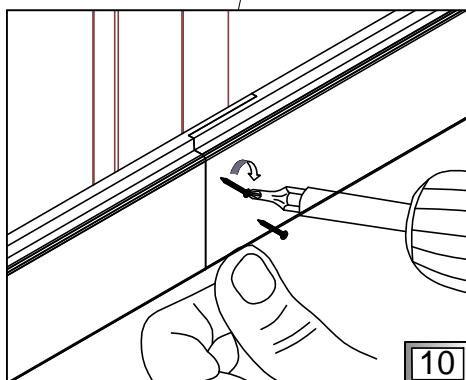
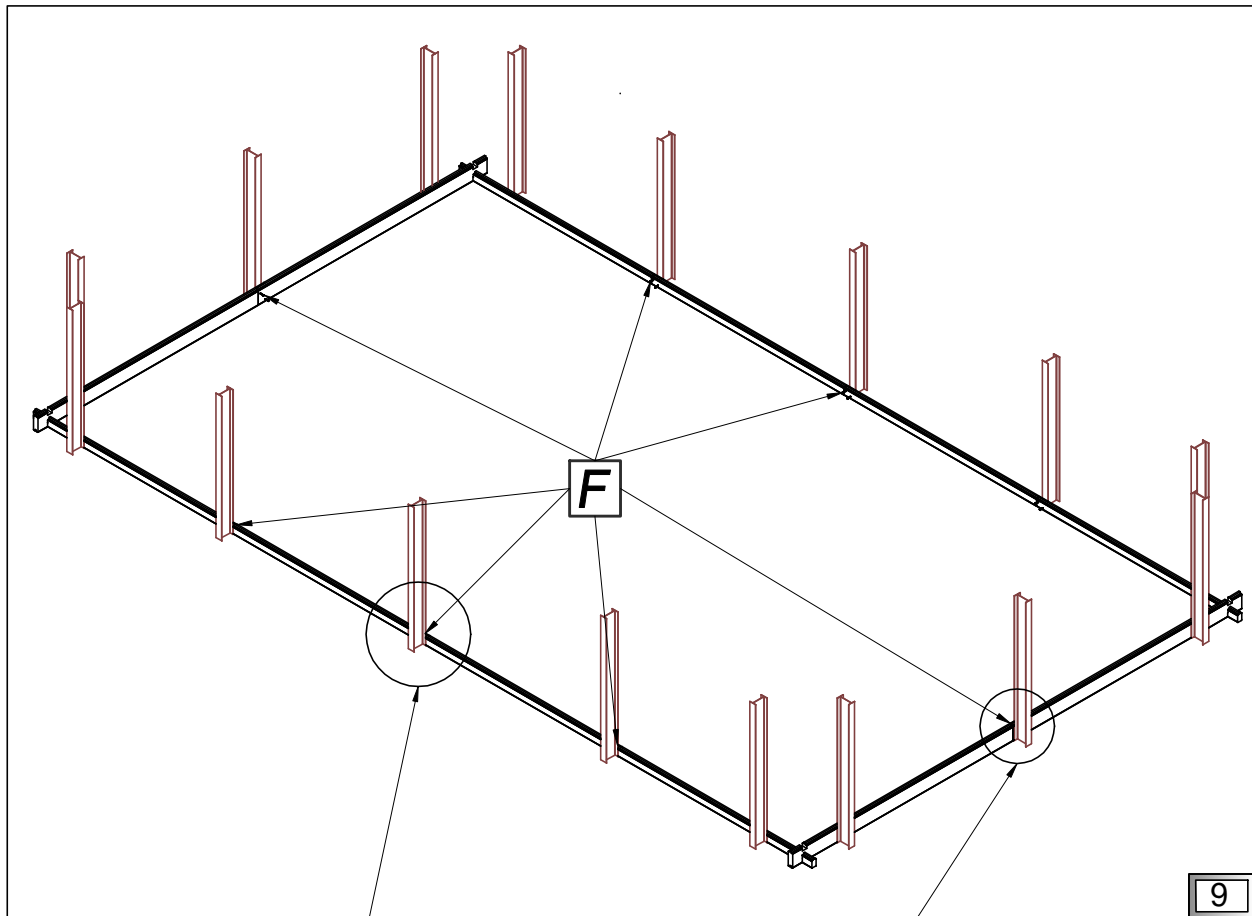
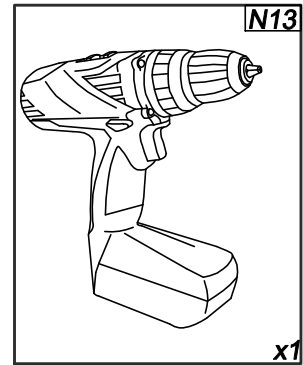
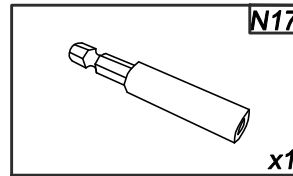
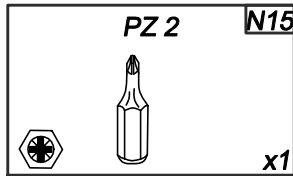
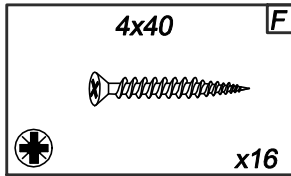
(FR) Le schéma de la disposition des couches de la structure. La pose de la couche I.

(GB) Arrangement of structure's layers. Putting layer I.

(IT) Schematica degli strati della struttura. Posare lo strato I.

(D) Schema der Anordnung von Strukturschichten. Auflegen der I-Schichte.

(NL) Montage van de houtenbalken.



(PL) Struktura drewniana

(GB) Wooden structure

(D) Holzstruktur

(FR) La structure bois

(IT) Struttura in legno

(NL) Houten structuur



(PL) Ułożenie kolejnych warstw. Sprawdź przekątną D po każdej ułożonej warstwie.

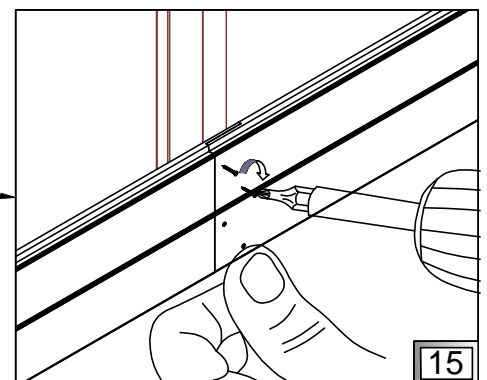
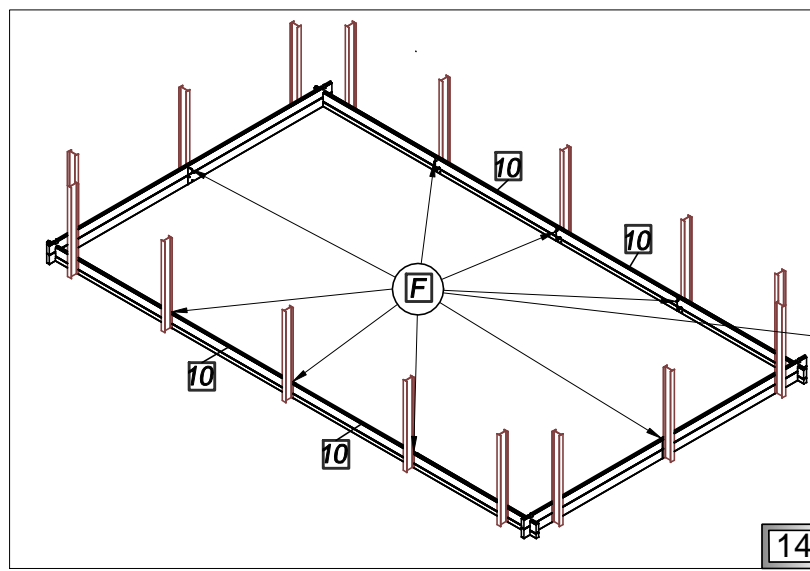
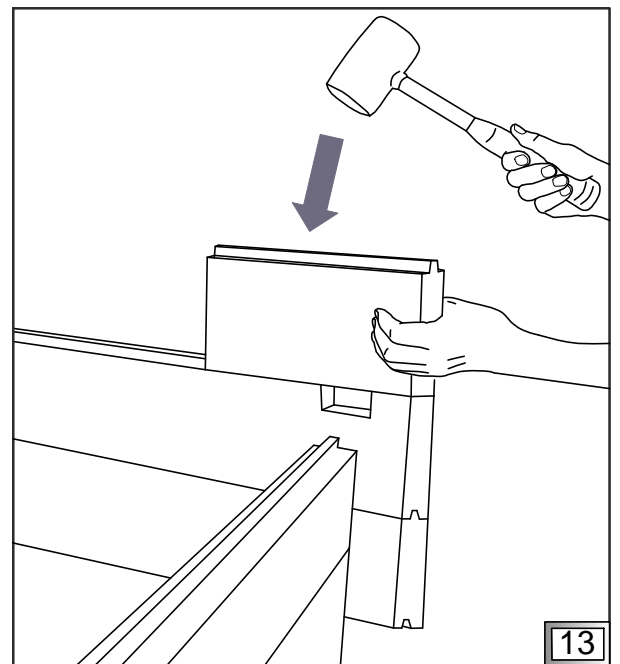
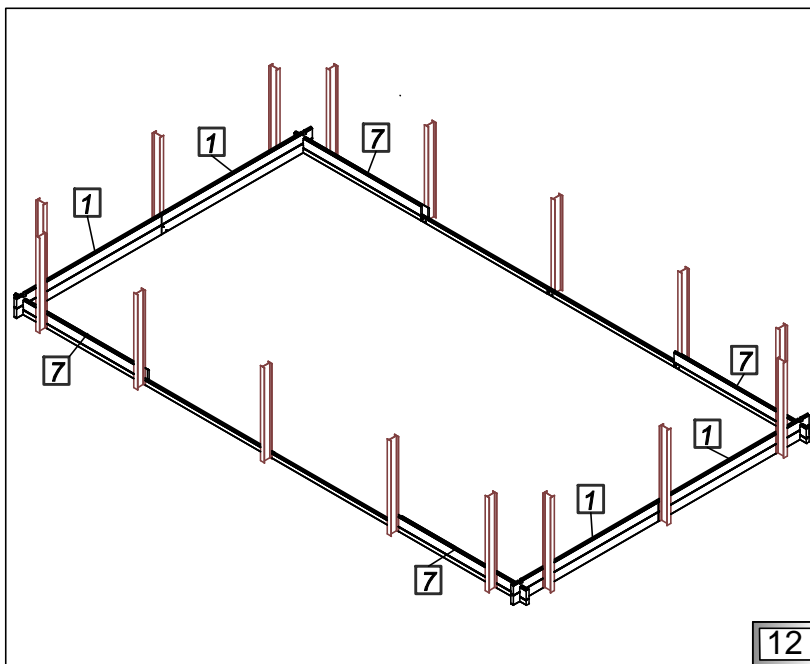
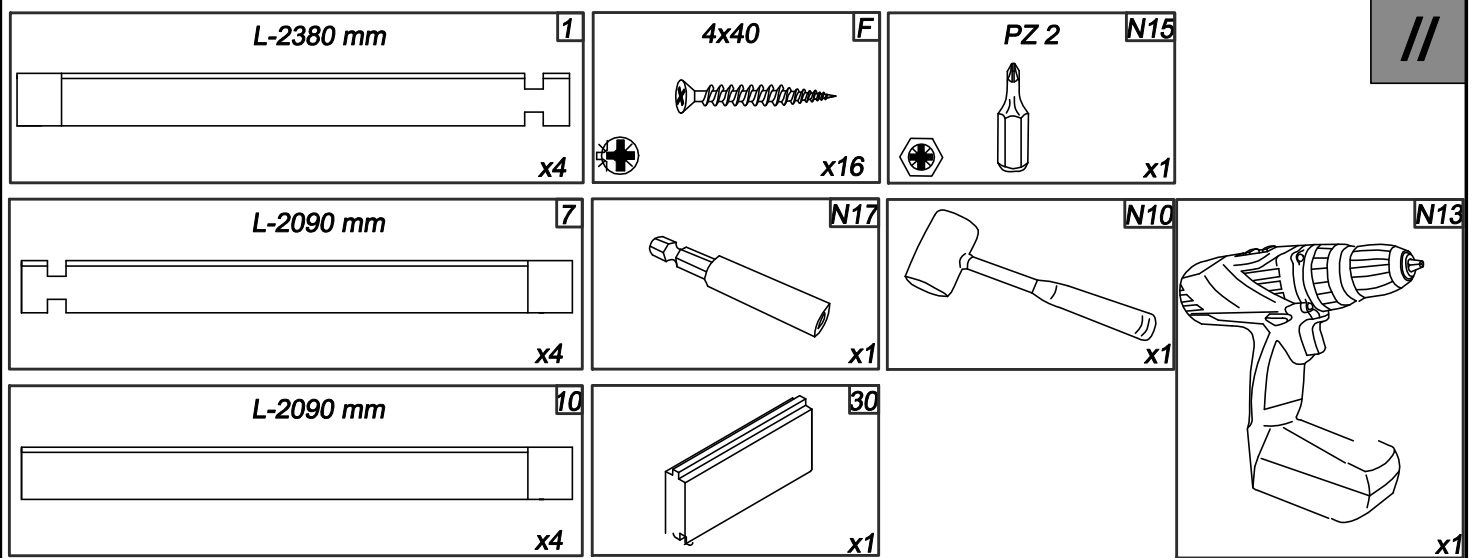
(FR) L'assemblage des couches suivantes. Vérifiez les diagonales "D" après la pose de chaque tour.

(GB) Putting next layers. Check D diagonals every layer.

(IT) La messa degli strati successivi. Trova la diagonale D dopo ogni strato.

(D) Verlegen der nachfolgenden Schichten. Nach Verlegen von jeder Schicht kontrollieren Sie die D-Diagonale.

(NL) Installeer de volgende lagen en controleer diagonaal D.



(PL) Struktura drewniana

(GB) Wooden structure

(D) Holzstruktur

(FR) La structure bois

(IT) Struttura in legno

(NL) Houten structuur



(PL) Ułożenie kolejnych warstw. Sprawdź przekątną D po każdej ułożonej warstwie.

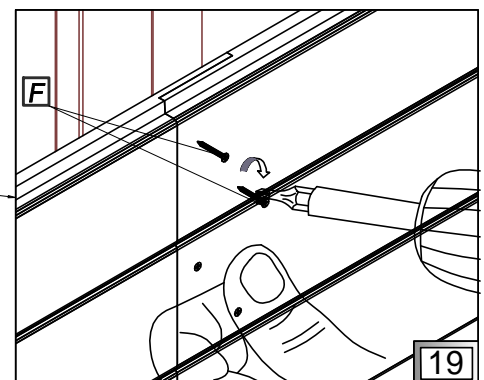
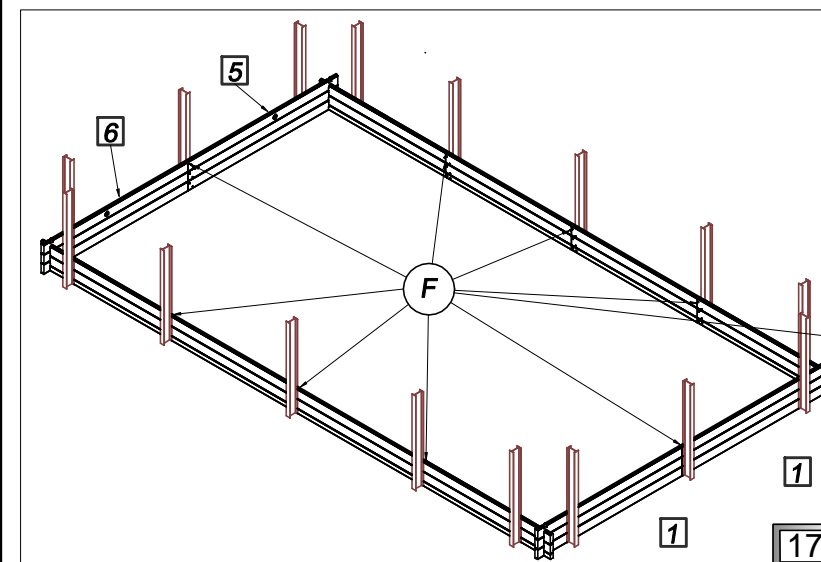
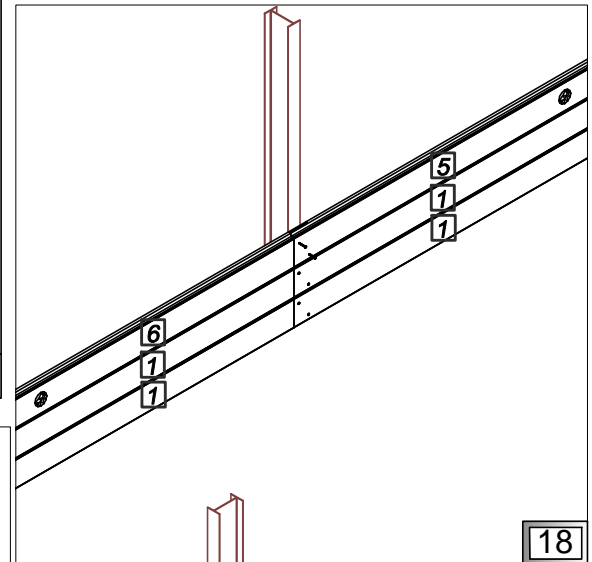
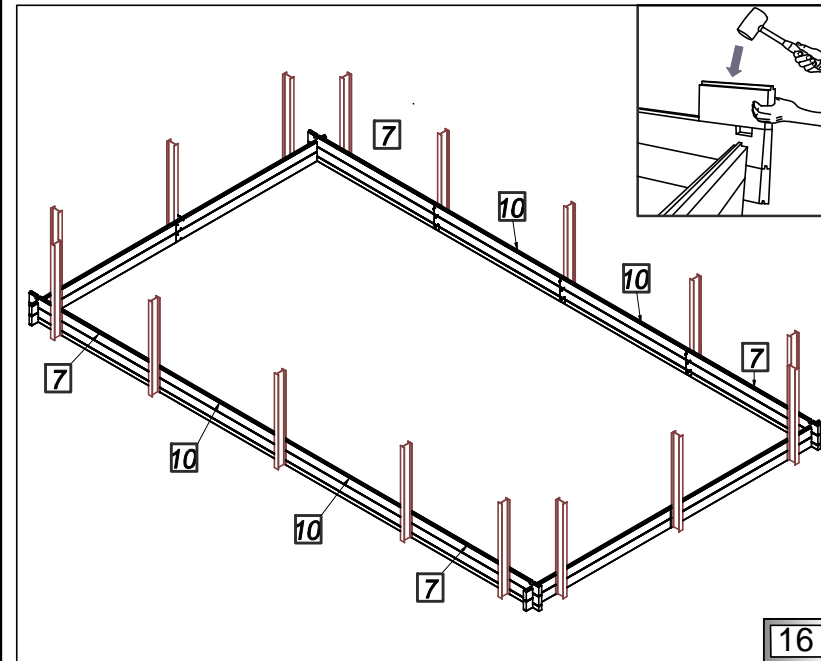
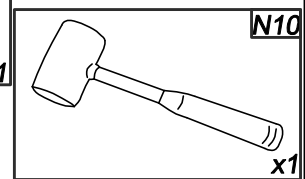
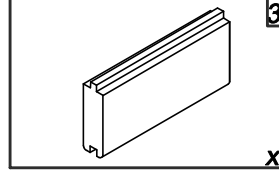
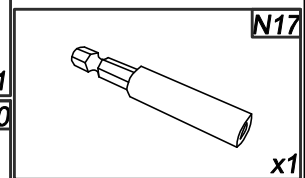
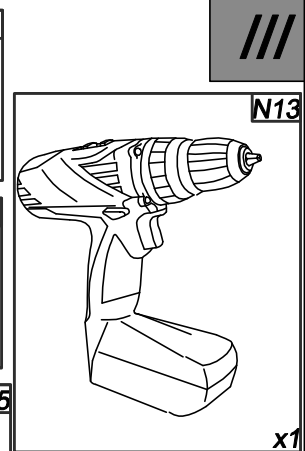
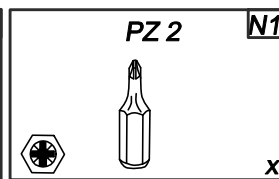
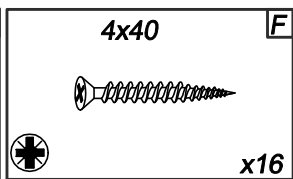
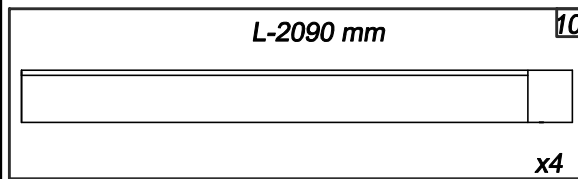
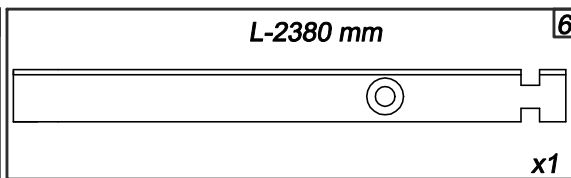
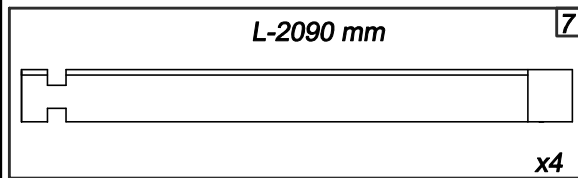
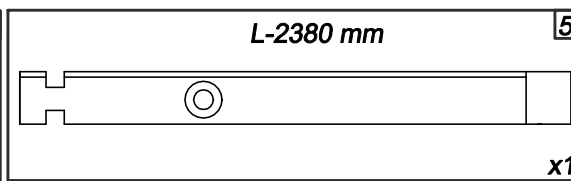
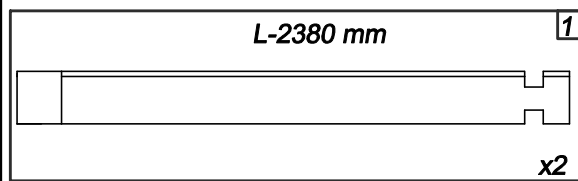
(FR) L'assemblage des couches suivantes. Vérifiez les diagonales "D" après la pose de chaque tour.

(GB) Putting next layers. Check D diagonals every layer.

(IT) La messa degli strati successivi. Trova la diagonale D dopo ogni strato.

(D) Verlegen der nachfolgenden Schichten. Nach Verlegen von jeder Schicht kontrollieren Sie die D-Diagonale.

(NL) Installeer de volgende lagen en controleer diagonaal D.



(PL) Struktura drewniana

(GB) Wooden structure

(D) Holzstruktur

(FR) La structure bois

(IT) Struttura in legno

(NL) Houten structuur



(PL) Ułożenie kolejnych warstw. Sprawdzaj przekątną D po każdej ułożonej warstwie.

(FR) L'assemblage des couches suivantes. Vérifiez les diagonales "D" après la pose de chaque tour.

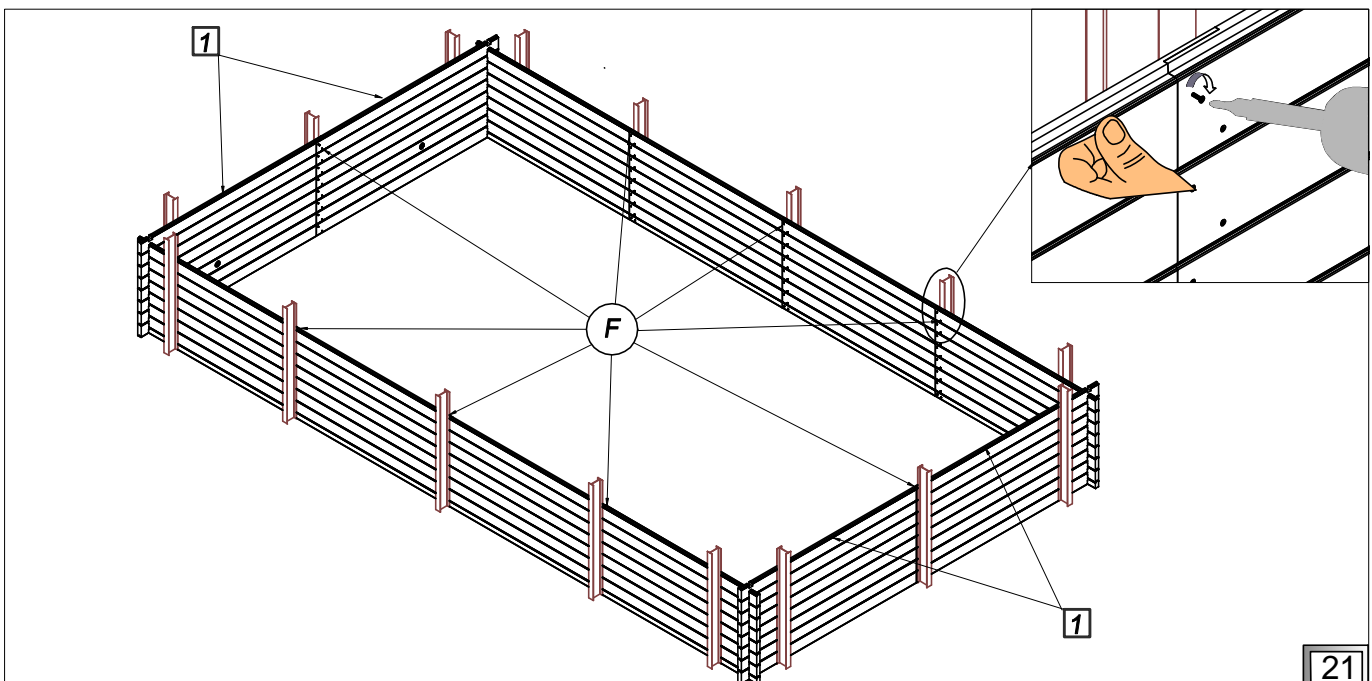
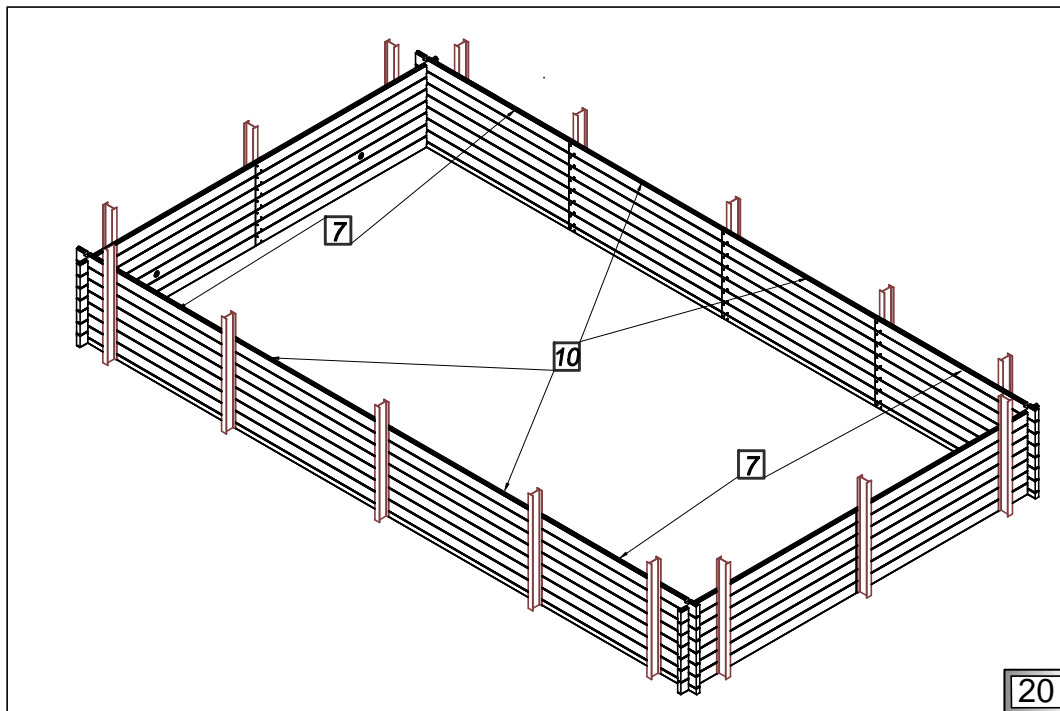
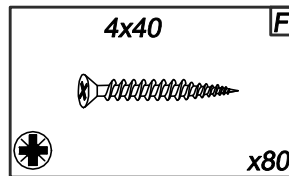
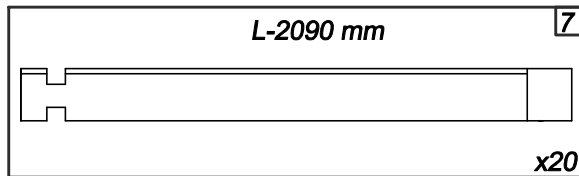
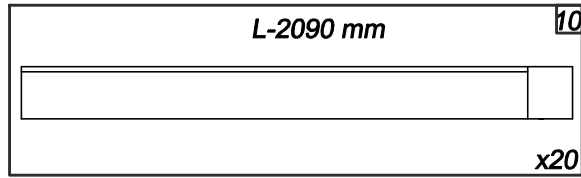
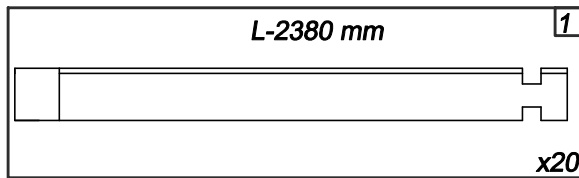
(GB) Putting next layers. Check D diagonals every layer.

(IT) La messa degli strati successivi. Trova la diagonale D dopo ogni strato.

(D) Verlegen der nachfolgenden Schichten. Nach Verlegen von jeder Schicht kontrollieren Sie die D-Diagonale.

(NL) Installeer de volgende lagen en controleer diagonaal D.

IV-VIII



21

(PL) Struktura drewniana

(GB) Wooden structure

(D) Holzstruktur

(FR) La structure bois

(IT) Struttura in legno

(NL) Houten structuur



(PL) Ułożenie kolejnych warstw. Sprawdzaj przekątną D po każdej ułożonej warstwie.

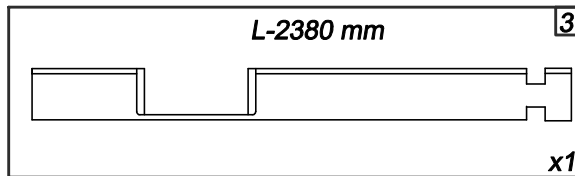
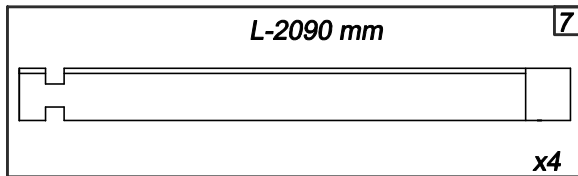
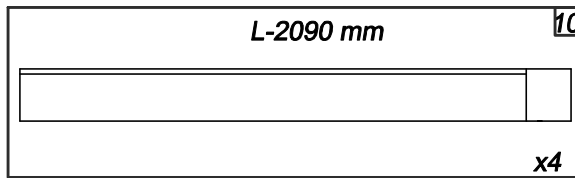
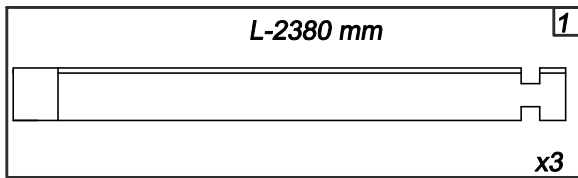
(FR) L'assemblage des couches suivantes. Vérifiez les diagonales "D" après la pose de chaque tour.

(GB) Putting next layers. Check D diagonals every layer.

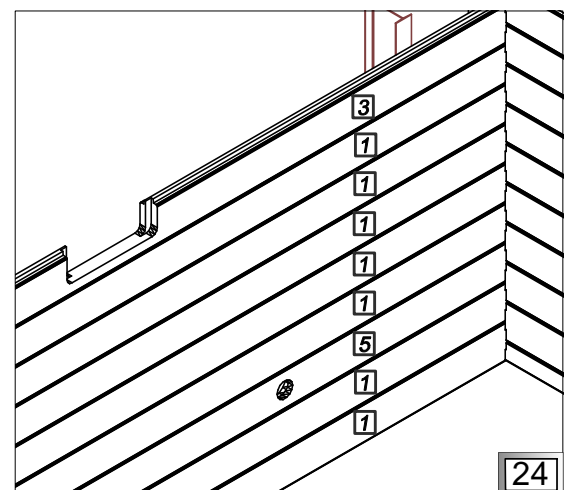
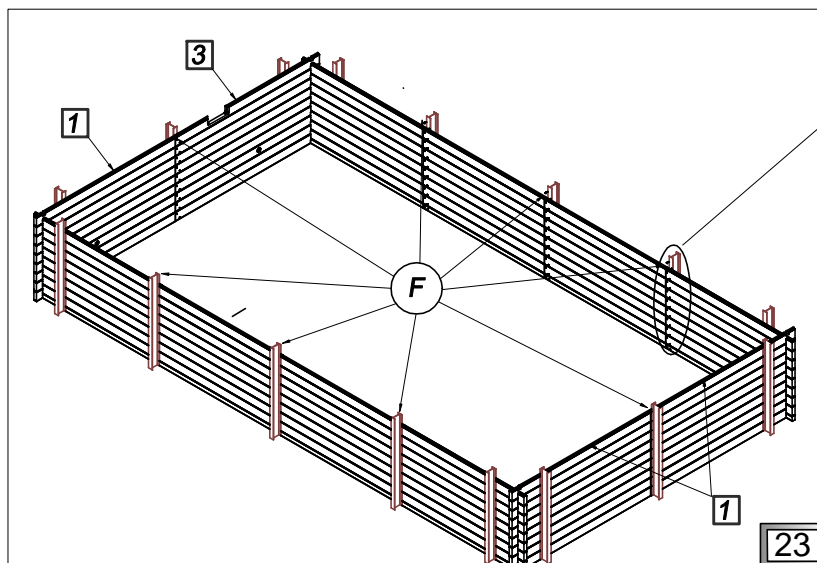
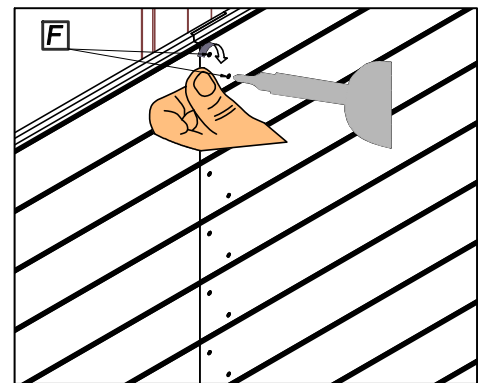
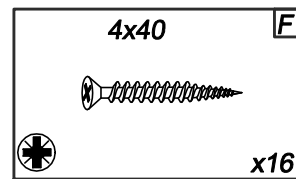
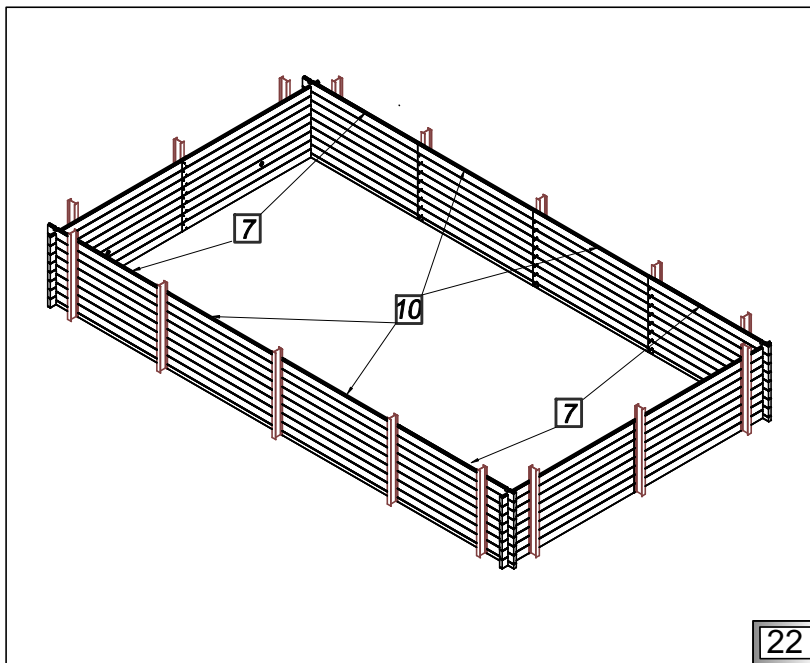
(IT) La messa degli strati successivi. Trova la diagonale D dopo ogni strato.

(D) Verlegen der nachfolgenden Schichten. Nach Verlegen von jeder Schicht kontrollieren Sie die D-Diagonale.

(NL) Installeer de volgende lagen en controleer diagonaal D.



IX



PL *Struktura drewniana*

GB *Wooden structure*

D *Holzstruktur*

FR *La structure bois*

IT *Struttura in legno*

NL *Houten structuur*



PL *Ułożenie kolejnych warstw. Sprawdzaj przekątną D po każdej ułożonej warstwie.*

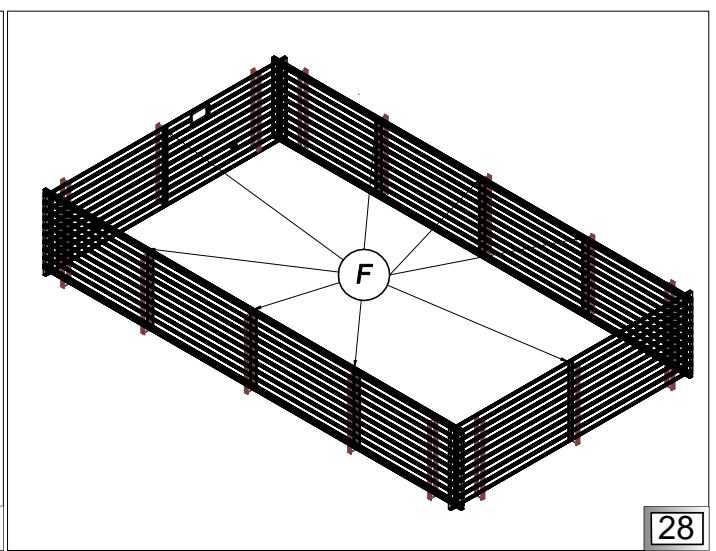
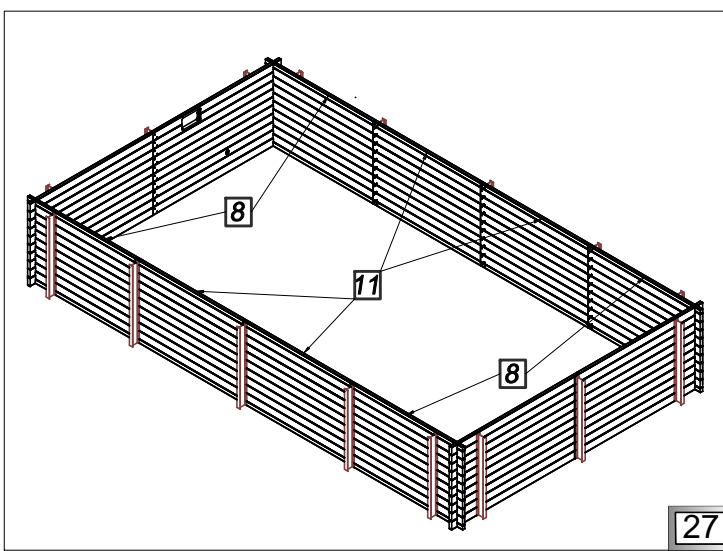
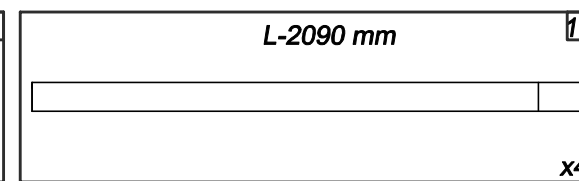
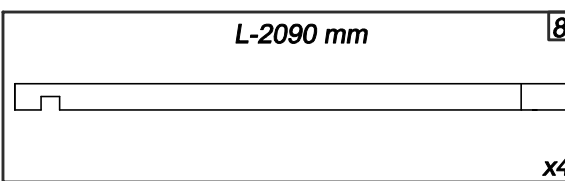
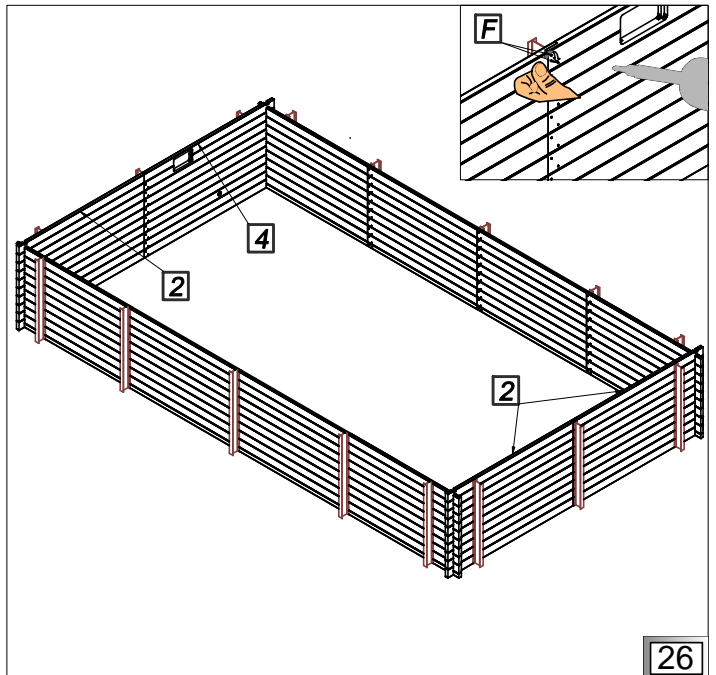
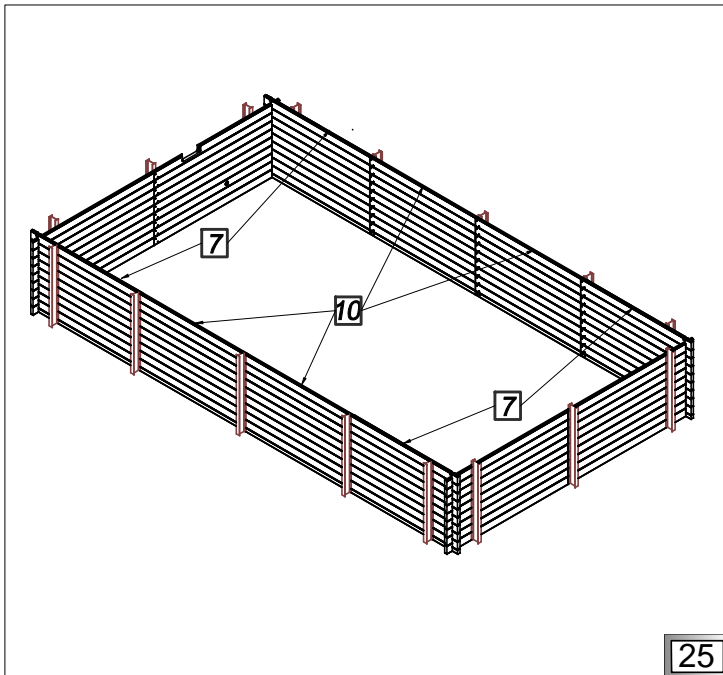
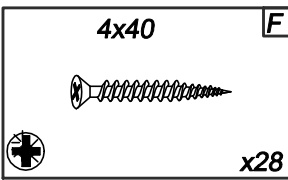
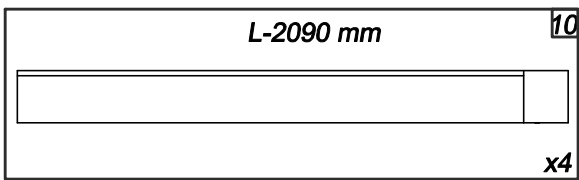
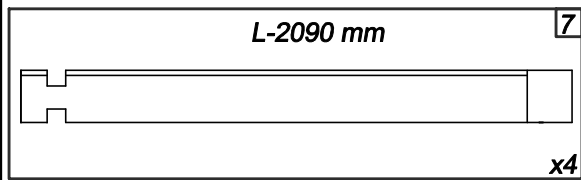
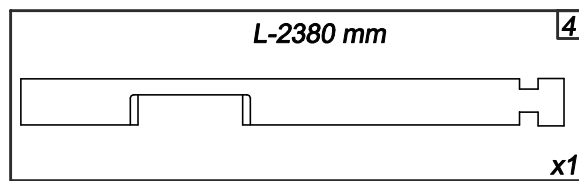
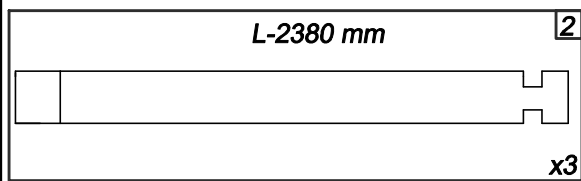
FR *L'assemblage des couches suivantes. Vérifiez les diagonales "D" après la pose de chaque tour.*

GB *Putting next layers. Check D diagonals every layer.*

IT *La messa degli strati successivi. Trova la diagonale D dopo ogni strato.*

D *Verlegen der nachfolgenden Schichten. Nach Verlegen von jeder Schicht kontrollieren Sie die D-Diagonale.*

NL *Installeer de volgende lagen en controleer diagonaal D.*



(PL) Struktura drewniana

(GB) Wooden structure

(D) Holzstruktur

(FR) La structure bois

(IT) Struttura in legno

(NL) Houten structuur



(PL) Maskowanie słupków metalowych 2T (I) maskownicami (25, 26).

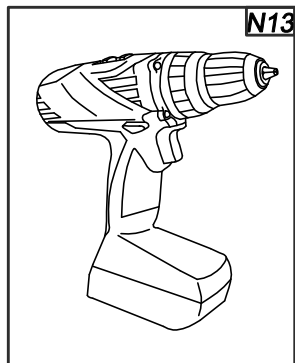
(FR) La fixation des caches (25, 26) pour les poteaux métalliques 2T (I).

(GB) Covering steel bars 2T (I) with masking elements (25, 26).

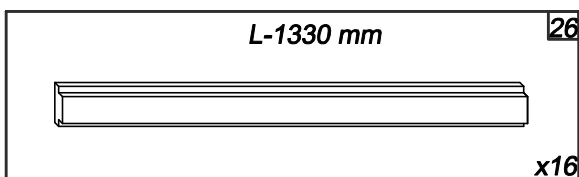
(IT) Mascherare i pilastri di metallo 2T (I) con i mascherini (25, 26).

(D) Verdeckung von 2T-Metallsäulen (I) mit Abdeckungen (25, 26).

(NL) Afdekken van de stalen balken 2T (I) met afwerklatten (25,26)



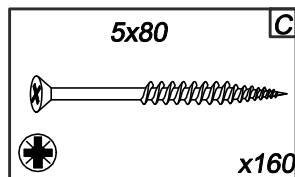
N13



L-1330 mm

26

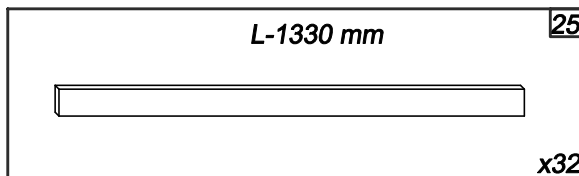
x16



5x80

C

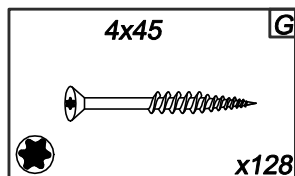
x160



L-1330 mm

25

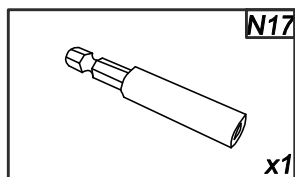
x32



4x45

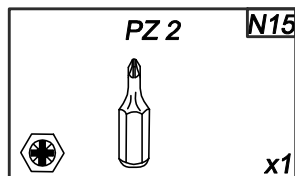
G

x128



N17

x1



PZ 2

N15

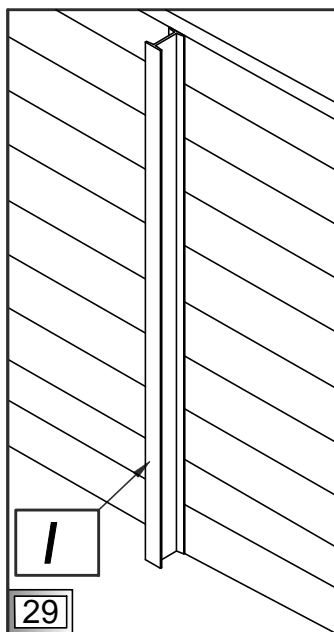
x1



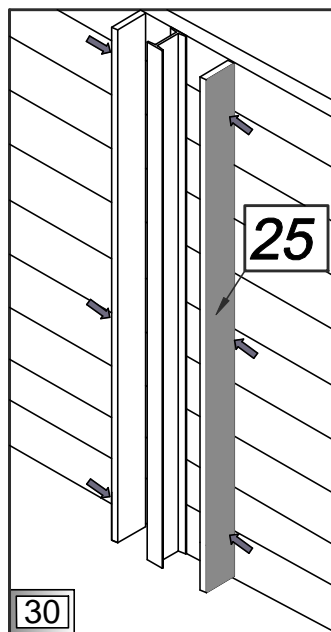
TORX TX20

N16

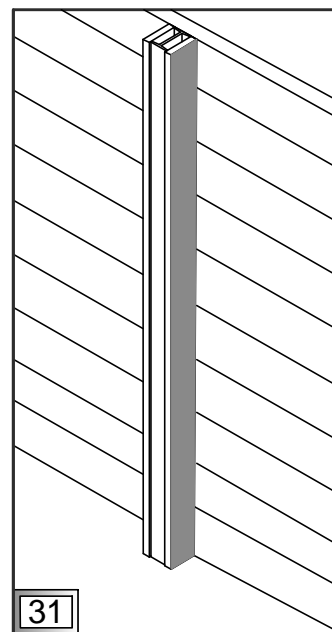
x1



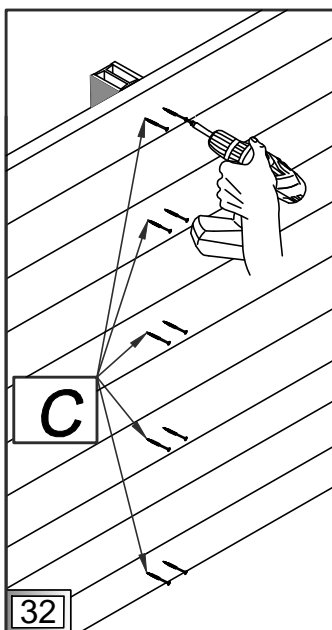
29



30

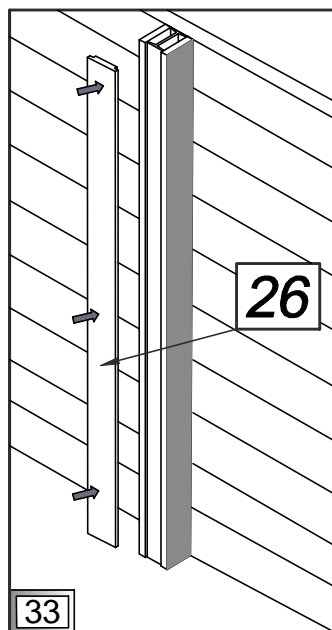


31



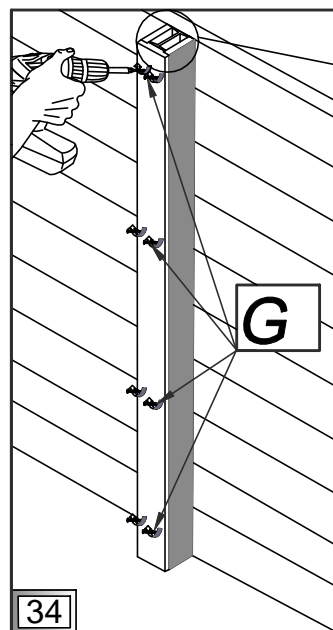
C

32



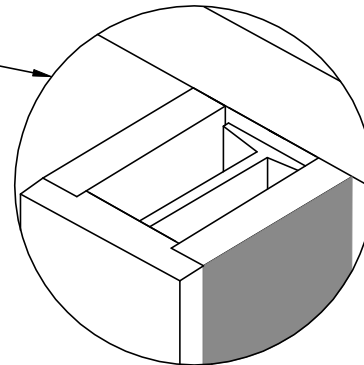
26

33



G

34



PL Struktura drewniana

GB Wooden structure

D Holzstruktur

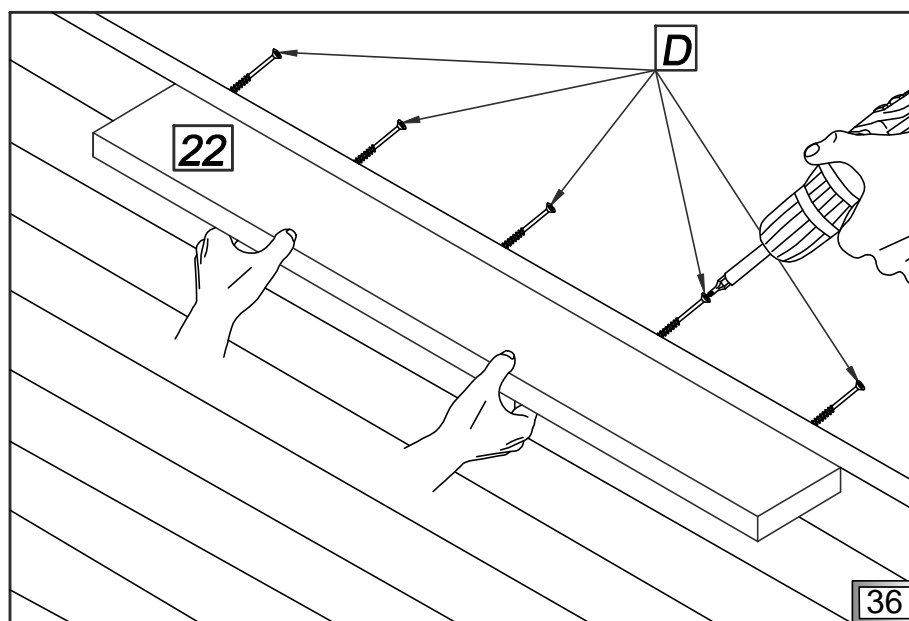
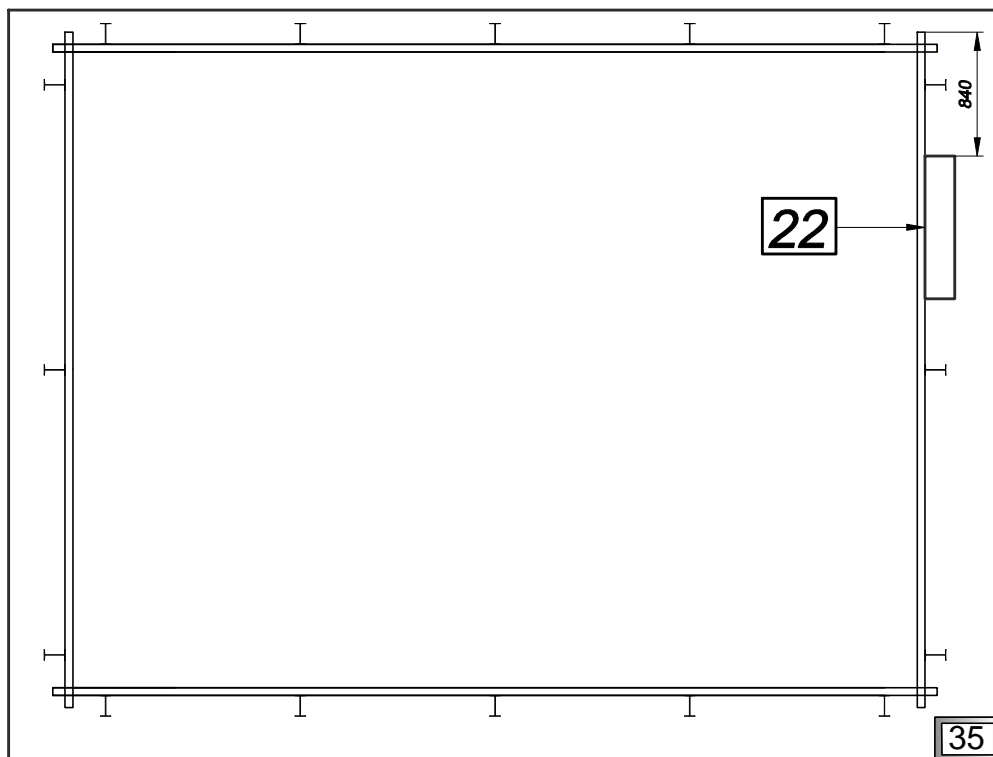
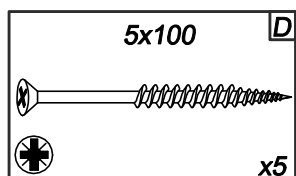
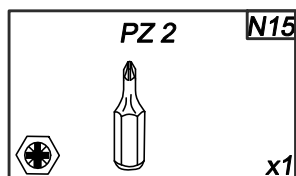
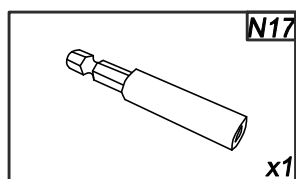
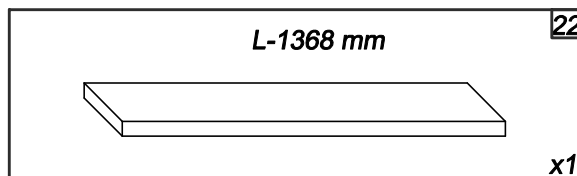
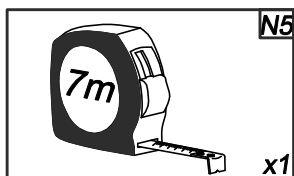
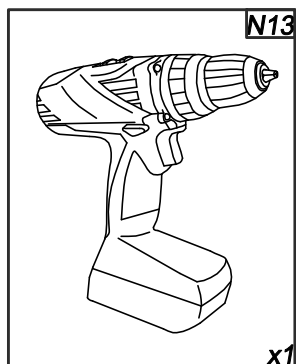
FR La structure bois

IT Struttura in legno

NL Houten structuur



- PL** Montaż wspornika schodów (22).
- FR** Le montage du renfort d'escalier (22).
- GB** Installation of stairs support (22).
- IT** Montaggio delle scale a sbalzo (22).
- D** Montage von Treppenstützen (22).
- NL** Installatie van de steun voor de trap (22).



PL Struktura drewniana

GB Wooden structure

D Holzstruktur

FR La structure bois

IT Struttura in legno

NL Houten structuur



PL Rozłożenie wsporników pionowych (23,24) oraz konsol (28) według schematu.

FR La disposition des renforts verticaux (23,24) et des supports des margelles (28) d'après le schéma.

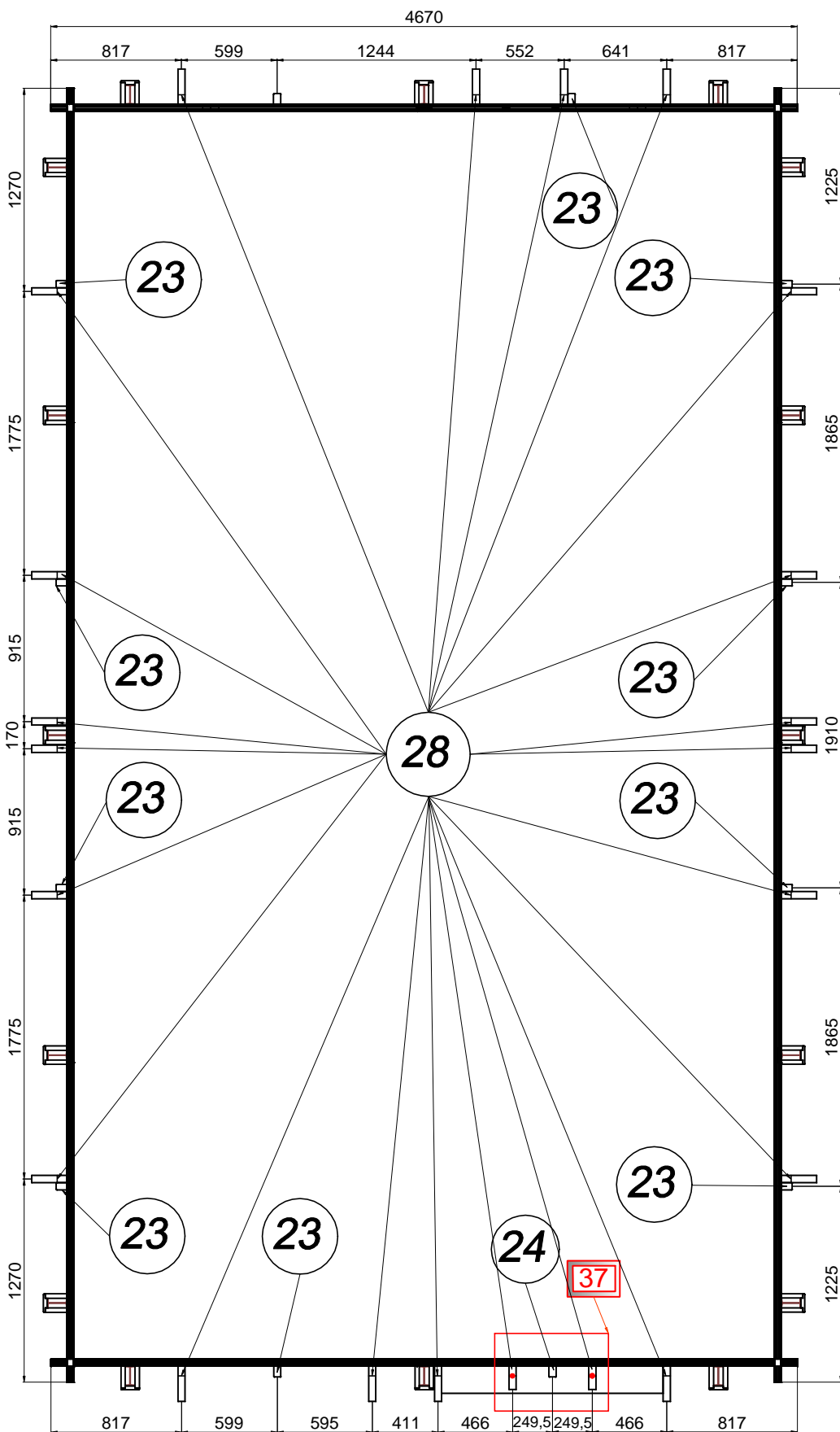
GB Arrangement of vertical supports (23,24) and consoles (28) according to the drawing.

IT La distribuzione degli sbalzi verticali (23,24) e delle console (28), secondo lo schema.

D Verteilung der vertikalen Stützen (23,24) und Konsolen (28) nach Schema.

NL Montage van de vertical steunen (22,24) en de consoles (28) volgens tekening.

[mm]



(PL) Struktura drewniana

(GB) Wooden structure

(D) Holzstruktur

(FR) La structure bois

(IT) Struttura in legno

(RU) Деревянная структура



(PL) Montaż konsol (28). Konsole montowane pod wspornikiem schodów (22) według rysunku 41.

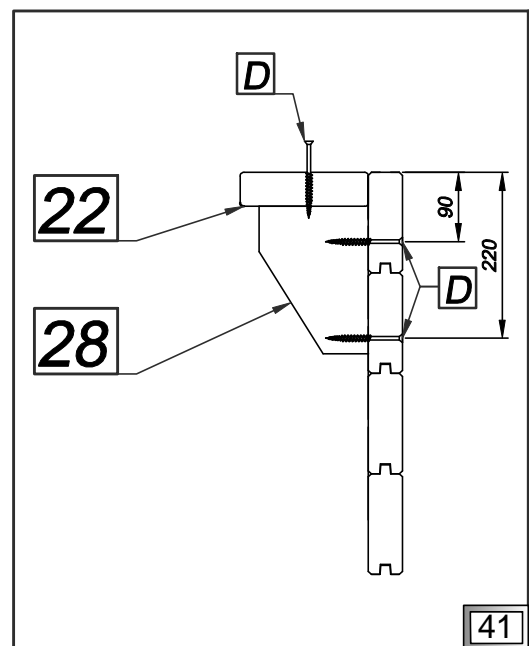
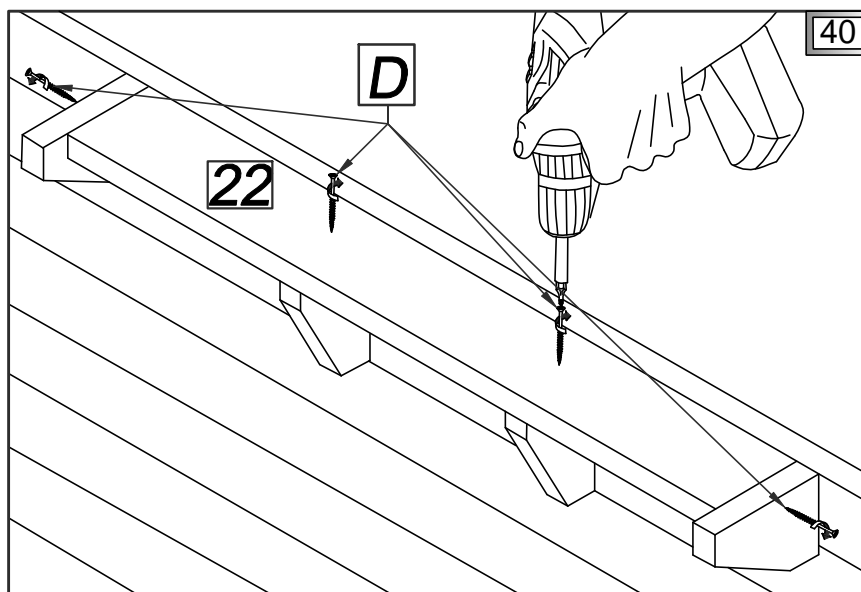
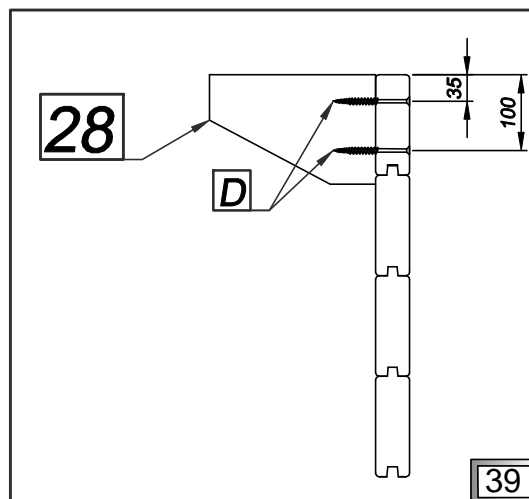
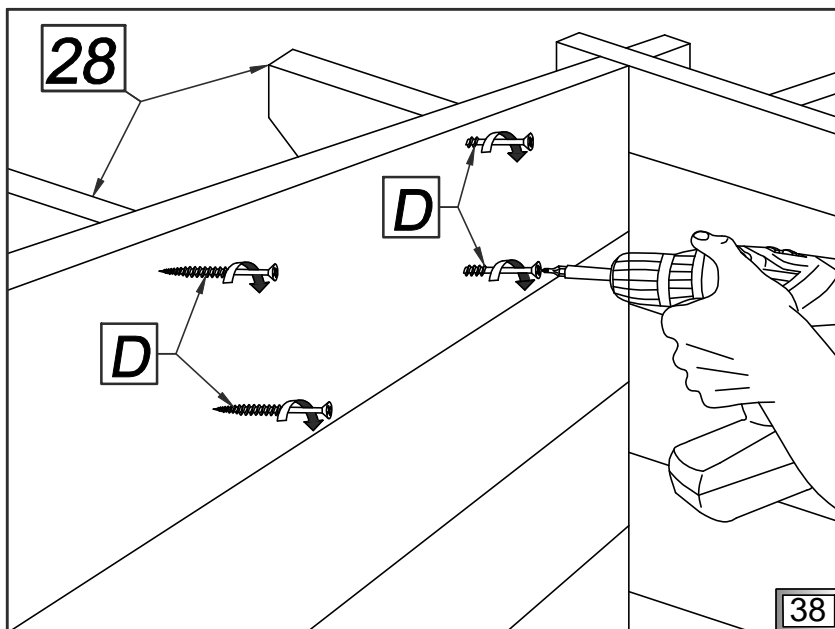
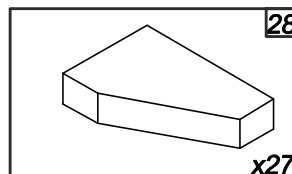
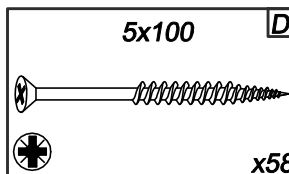
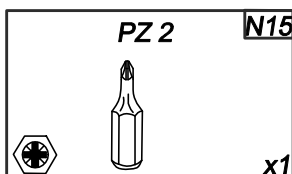
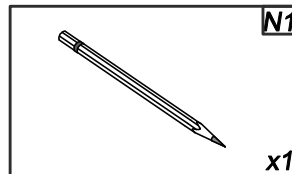
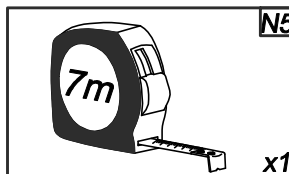
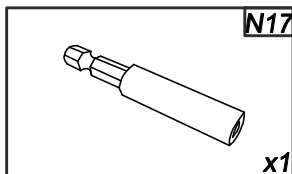
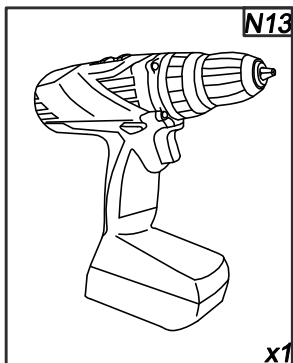
(FR) Le montage des supports des margelles (28). Montez les supports des margelles sous un renfort d'escalier (22) d'après le dessin 41.

(GB) Installation of consoles (28). Consoles under ladder support (22) installed according to the drawing 41.

(IT) Il montaggio di console (28). Console sono montate sotto lo sbalzo della scala (22), come mostrato sul disegno 41.

(D) Konsolenmontage (28). Die Konsolen werden unter den Treppenstützen (22) nach Abb 41 montiert.

(NL) Installatie van de consoles (28). Consoles onder de ladder steun (22) volgens tekening 41.



PL Struktura drewniana

GB Wooden structure

D Holzstruktur

FR La structure bois

IT Struttura in legno

NL Houten structuur



PL Montaż wsporników pionowych (23). Wkręty rozmieszczaj według rysunku 43,44.

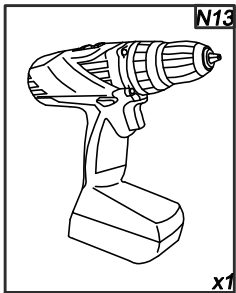
FR Le montage des renforts verticaux (23). La disposition des vis d'après le dessin 43,44.

GB Installation of vertical supports (23). Arrange screws according to the drawing 43,44.

IT Montaggio degli sbalzi verticali (23). Mettere viti secondo il disegno 43,44.

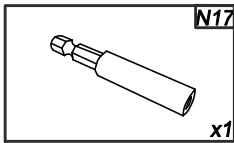
D Montage von vertikalen Stützen (23). Schrauben sind nach Abb 43,44 angebracht.

NL Installatie van de verticale steunen (23), bepaal de schroeven volgens tekening 43,44.



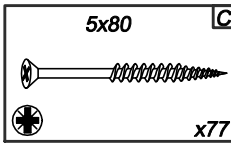
N13

x1



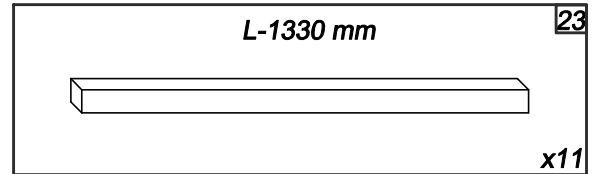
N17

x1



5x80

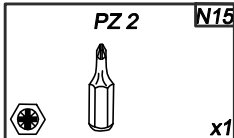
x77



L-1330 mm

23

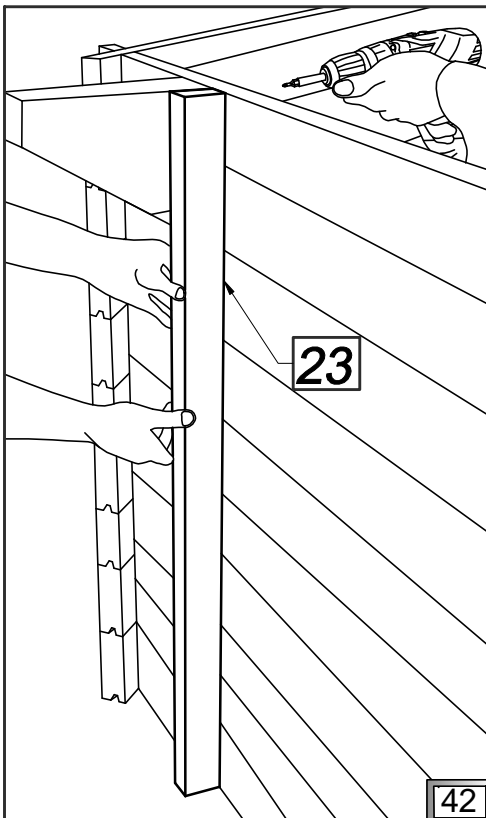
x11



PZ 2

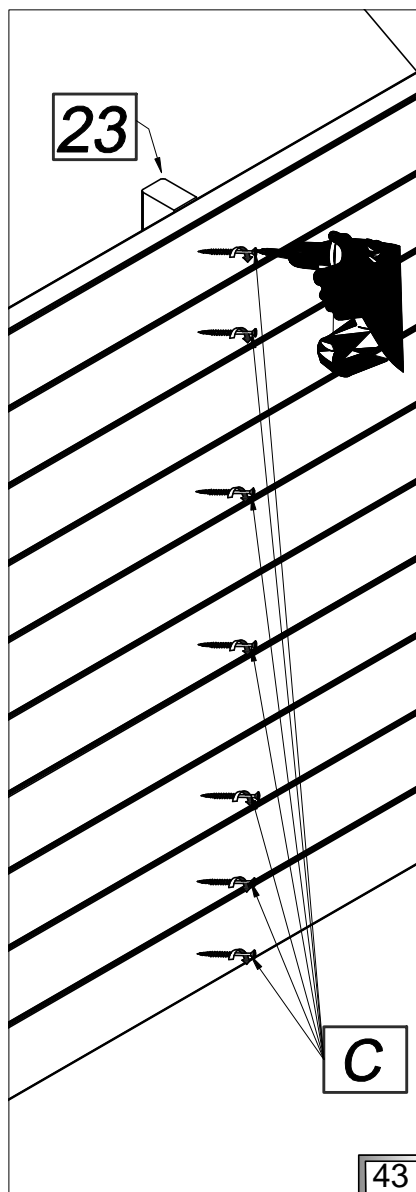
N15

x1



23

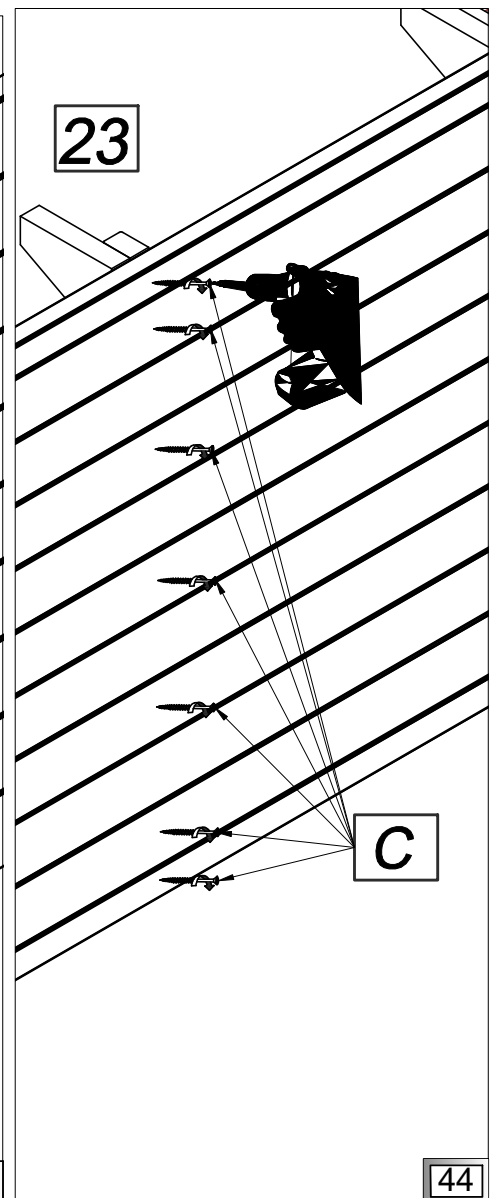
42



23

C

43



23

C

44

PL Struktura drewniana

GB Wooden structure

D Holzstruktur

FR La structure bois

IT Struttura in legno

NL Houten structuur



PL Montaż wsporników pionowych (24) pod wspornikiem schodów (22).

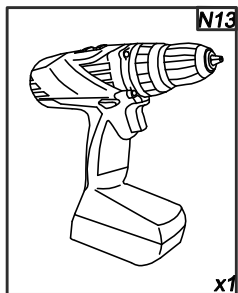
FR Le montage des renforts verticaux (24) sous un renfort d'escalier (22).

GB Installation of vertical supports (24) under the ladder support (22).

IT Installazione degli sbalzi verticali (24) sotto lo sbalzo delle scale (22).

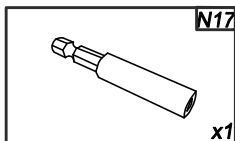
D Montage von vertikalen Stützen (24) unter den Treppenstützen (22).

NL Installatie van de verticale steunen (24) onder de ladder steun (22).



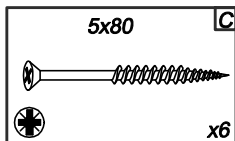
N13

x1



N17

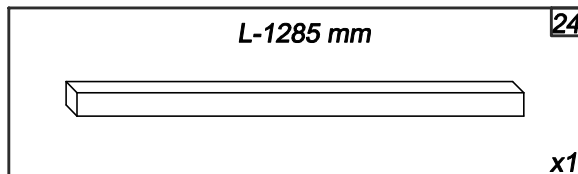
x1



5x80

C

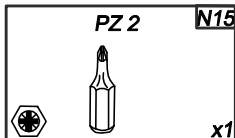
x6



L-1285 mm

24

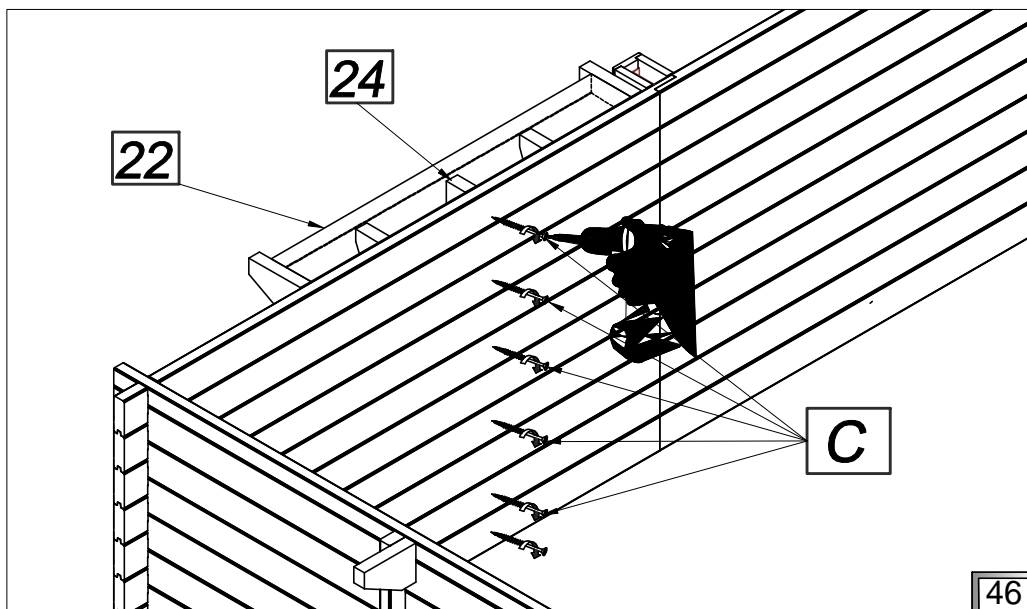
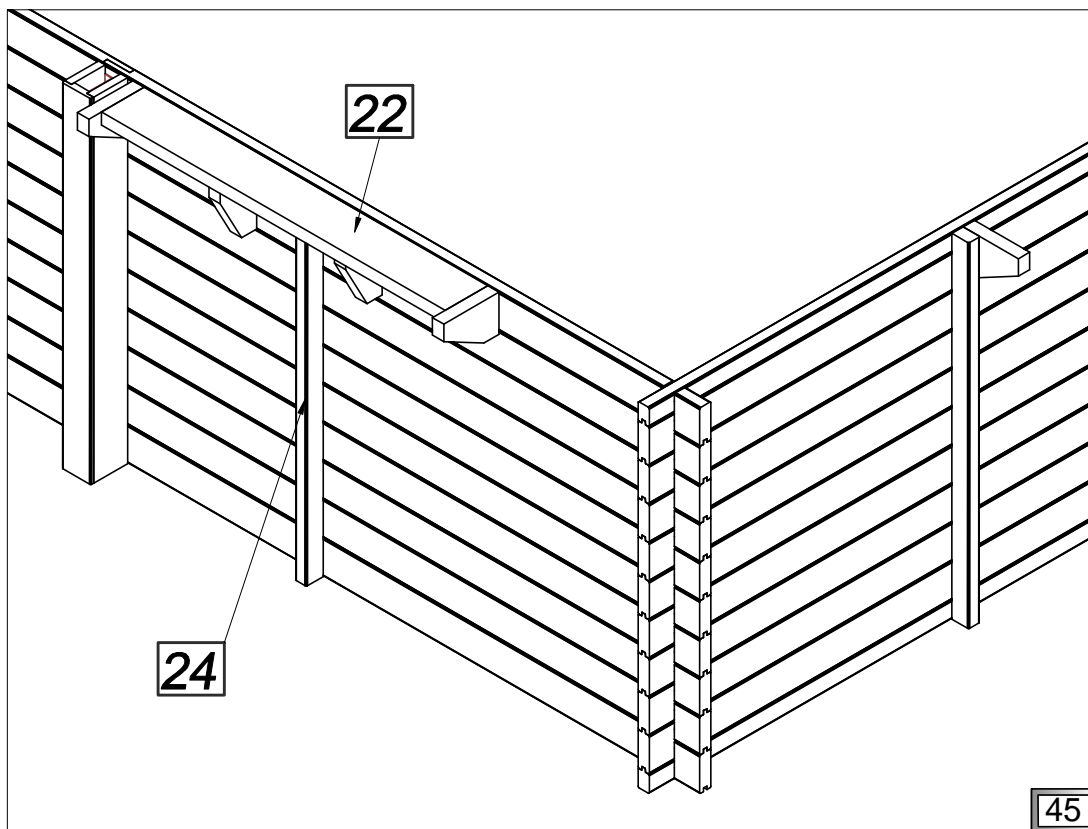
x1



PZ 2

N15

x1



PL Struktura drewniana

GB Wooden structure

D Holzstruktur

FR La structure bois

IT Struttura in legno

NL Houten structuur



PL Montaż maskownicy (27).

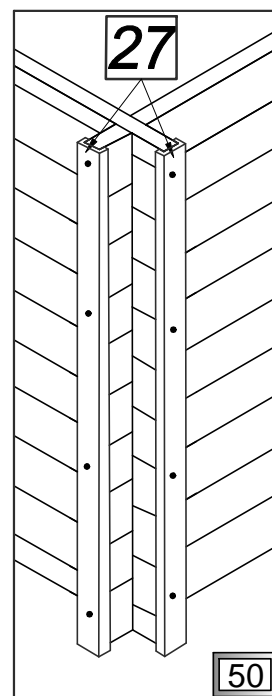
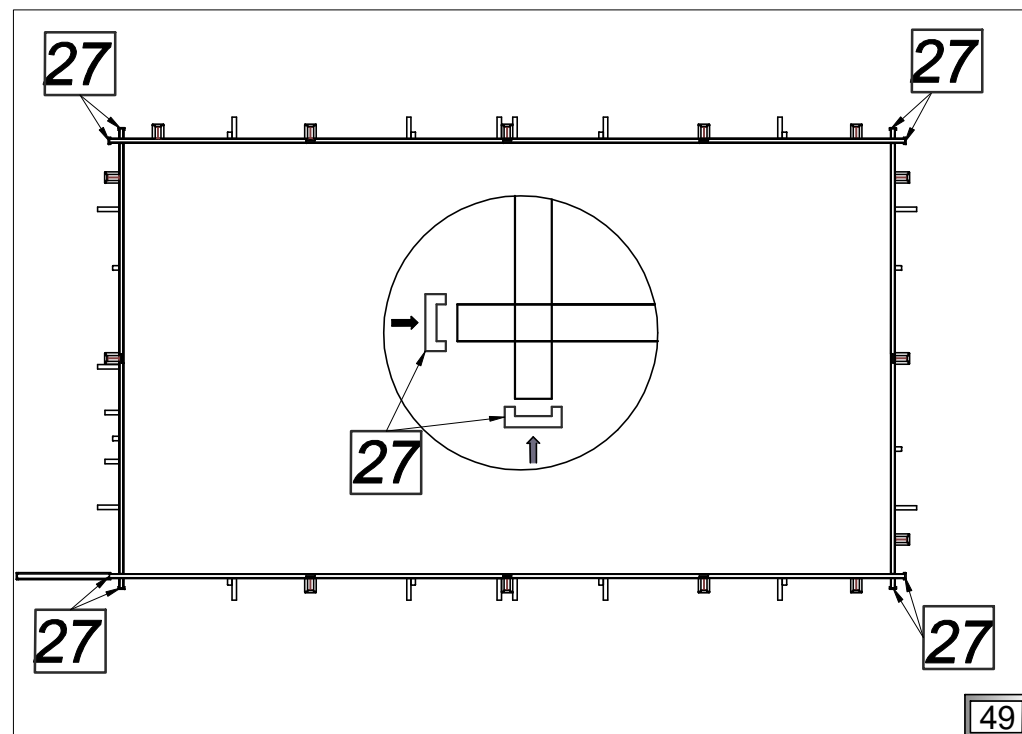
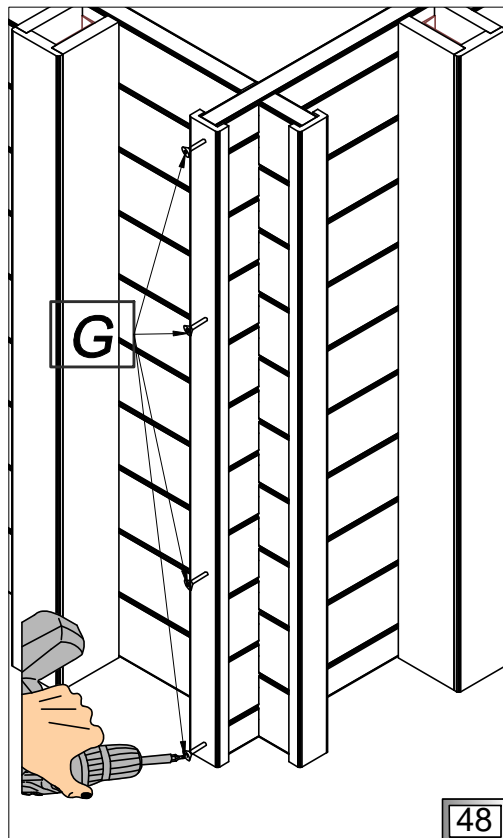
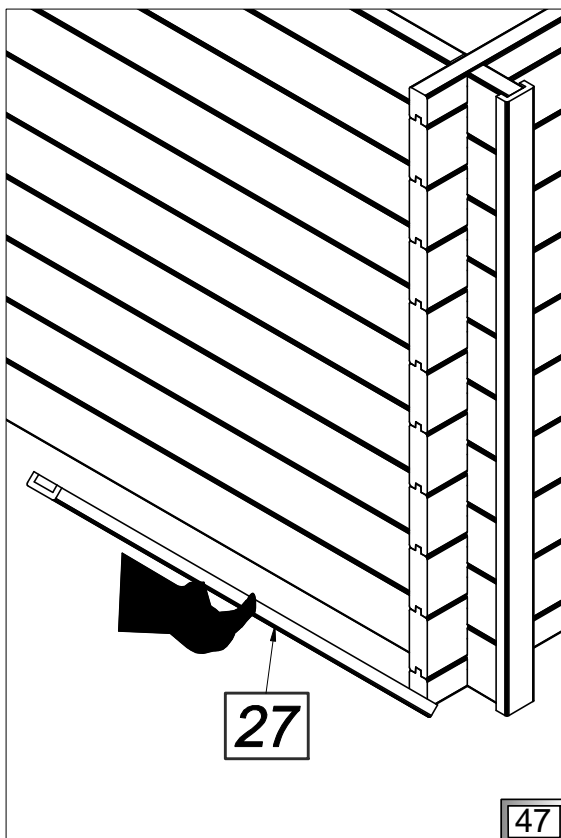
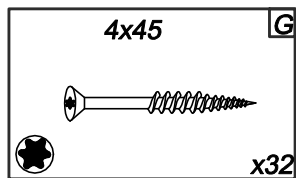
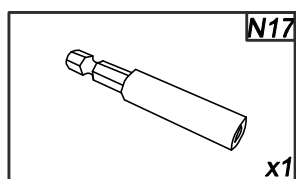
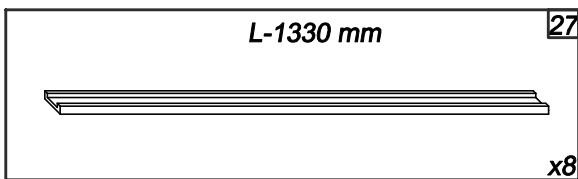
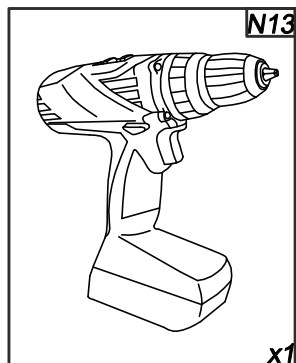
FR Le montage des caches (27).

GB Installation of the masking element (27).

IT Montaggio del mascherino (27).

D Montage der Abdeckung (27).

NL Installatie van de afwerklát (27) voor de kopse kanten van de wanddelen.



PL Profile PVC

GB PVC profiles

D PVC-Profil

FR Les profils PVC

IT Profili in PVC

NL PVC profielen



PL Profile PVC (K) przyciąć na wymiar. Wykonać otwory \varnothing 2 mm wg schematu.

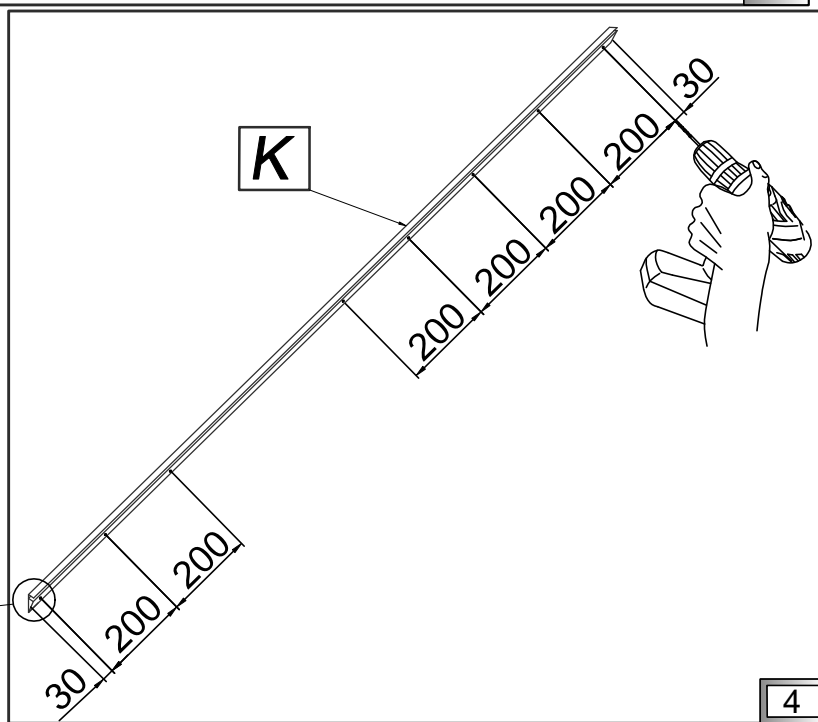
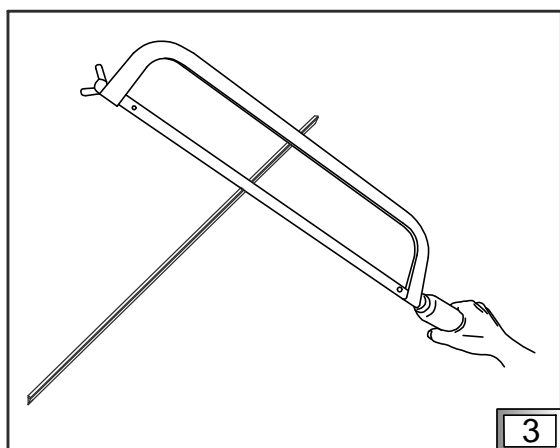
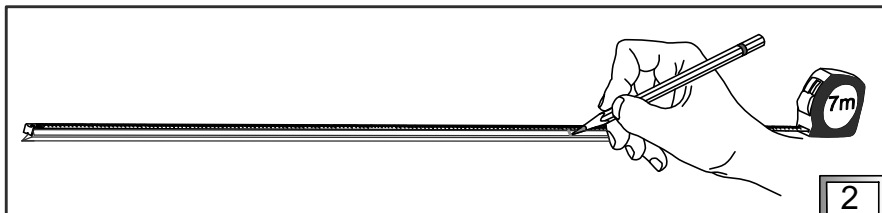
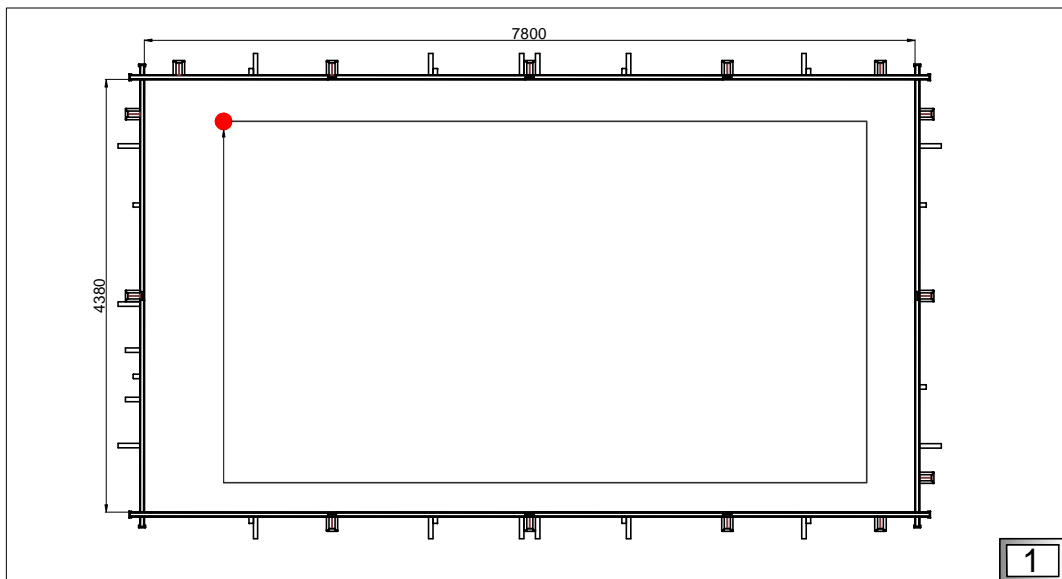
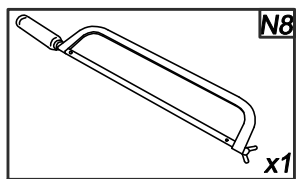
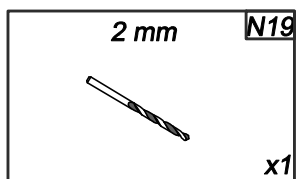
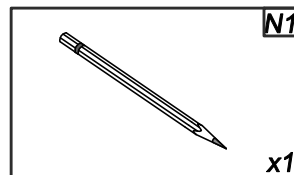
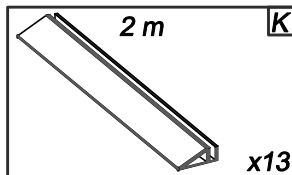
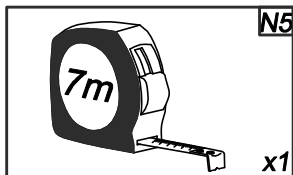
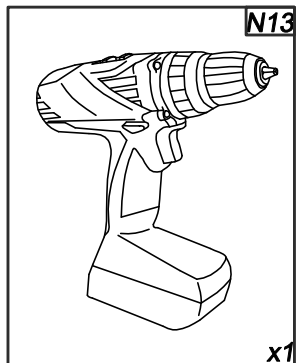
FR Coupez les profils (K) d'accrochage et faites les pré-perçements \varnothing 2 mm d'après le schéma.

GB Cut PVC profiles (K) according to the drawing. Make holes \varnothing 2 mm according to the scheme.

IT Profili in PVC (K) adottare alla dimensione. Eseguire due fori \varnothing 2 mm secondo lo schema.

D Die PVC-Profil (K) auf Maß schneiden. Die \varnothing 2 mm-Öffnungen nach Schema bohren.

NL Zaag de PVC profielen (K) volgens tekening. Maak gaten van 2 mm volgens het schema.



(PL) Profile PVC

(GB) PVC profiles

(D) PVC-Profil

(FR) Les profils PVC

(IT) Profili in PVC

(NL) PVC profielen



(PL) Montaż profili PVC (K) do struktury drewnianej. Profile (K) łączymy na żądaną długość.

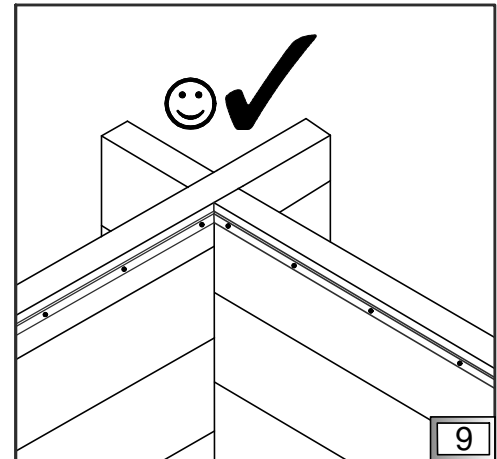
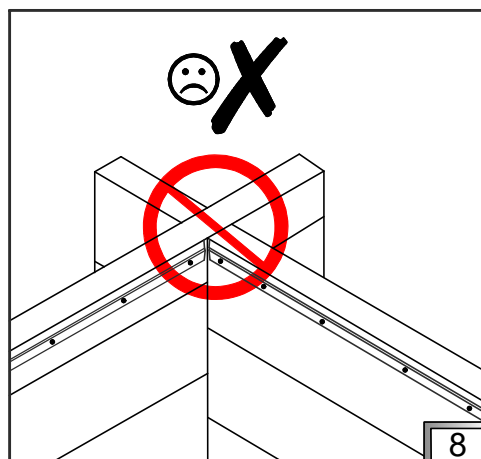
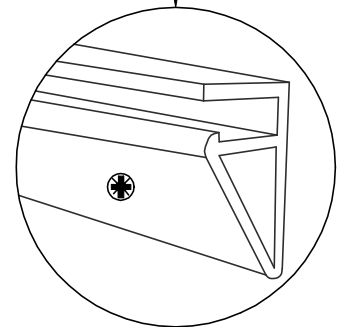
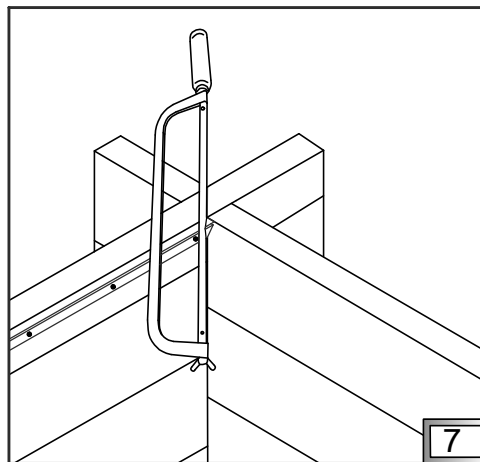
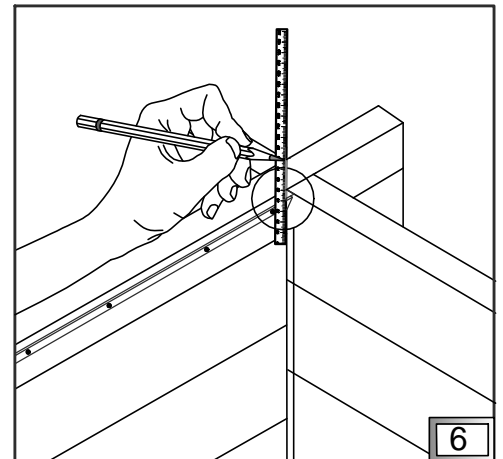
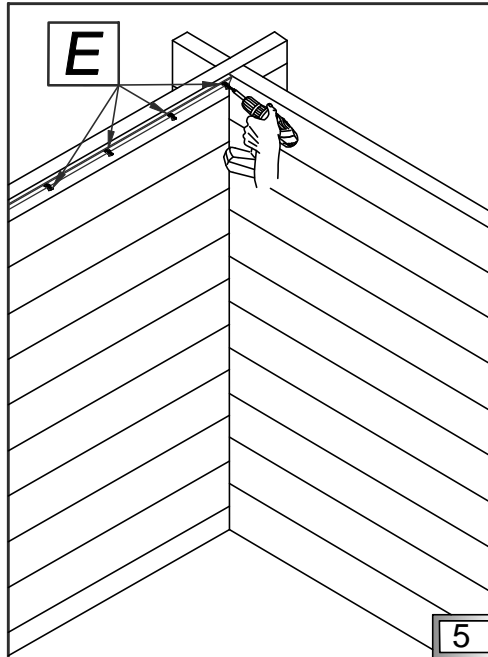
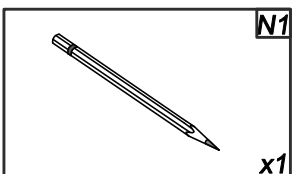
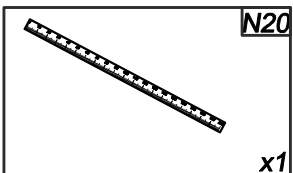
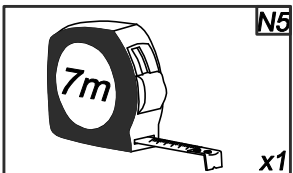
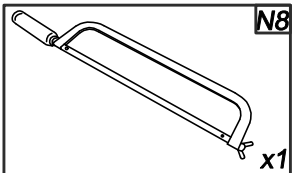
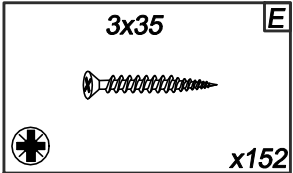
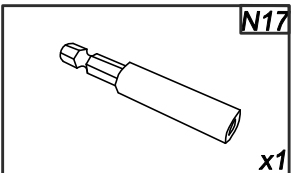
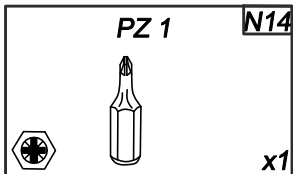
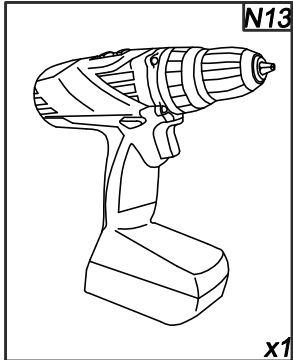
(FR) Le montage des profils d'accrochage PVC (K) à la structure. Unissez les profils (K) à la longueur.

(GB) Mounting PVC profiles (K) to the wooden structure. Join profiles (K) to achieve desired length.

(IT) Il montaggio di profili in PVC (K) per strutture in legno. Il profili (K) combinare per la lunghezza desiderata.

(D) Montage von PVC-Profilen (K) an die Holzkonstruktion. Profile (K) sind nach der gewünschten Länge zu verbinden.

(NL) Montage PVC profielen (K) aan het houten frame en zaag de PVC profielen (K) in verstek om de hoeken passend te maken.



PL Skimmer

GB Skimmer

D Skimmer

FR Skimmer

IT Skimmer

NL Skimmer



PL Montaż skimmera.

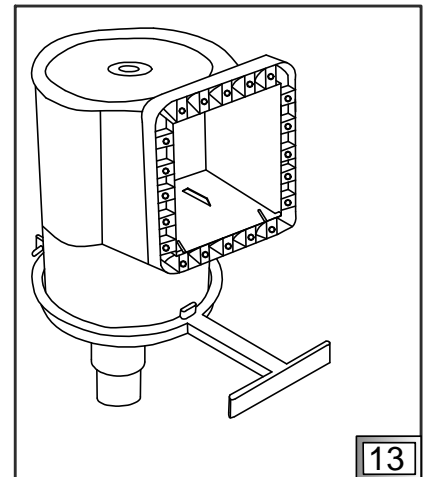
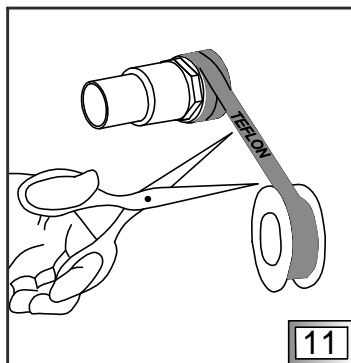
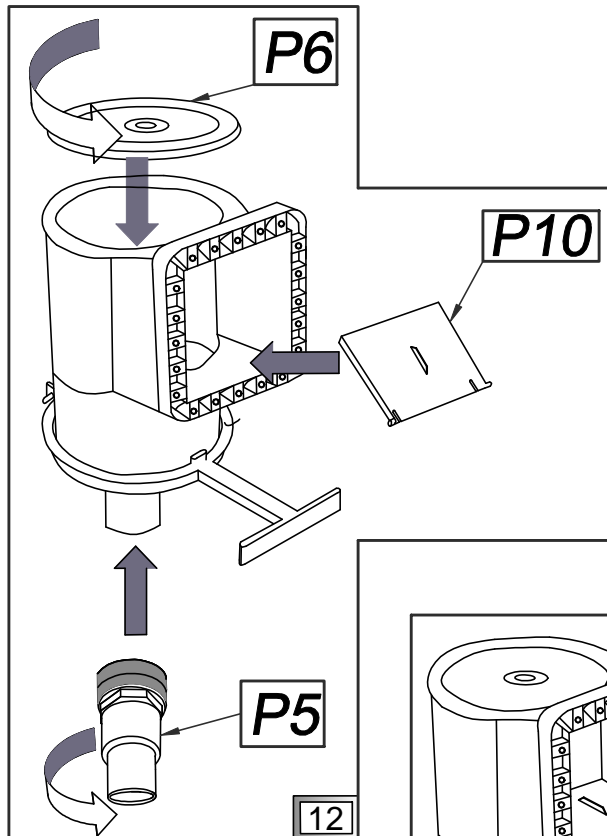
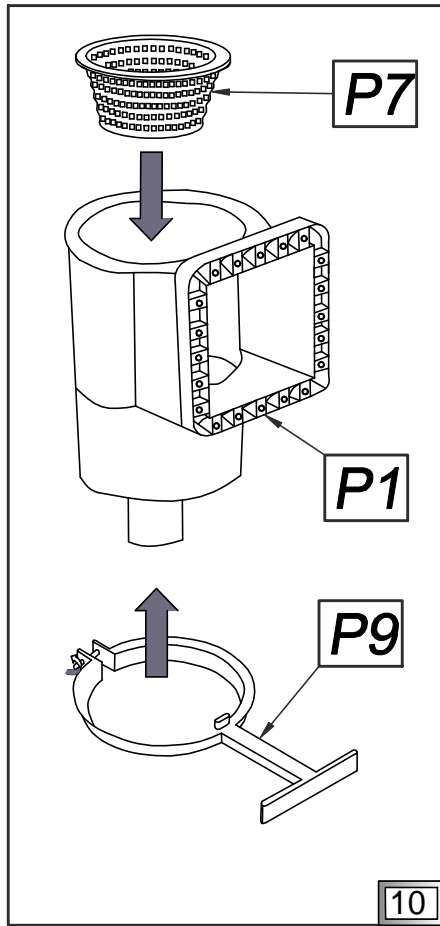
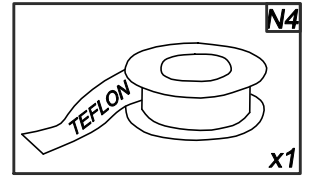
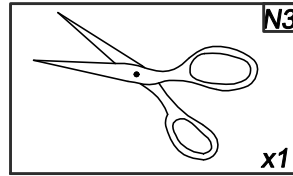
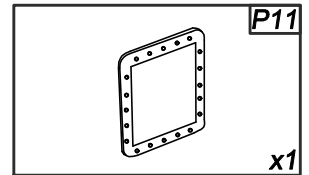
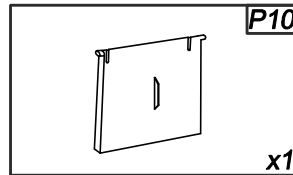
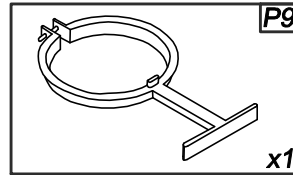
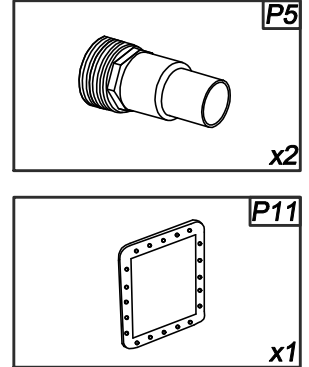
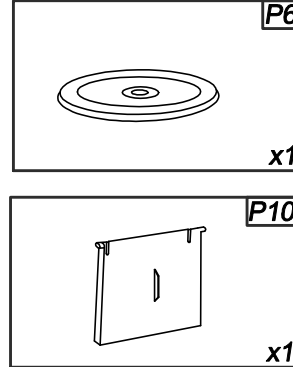
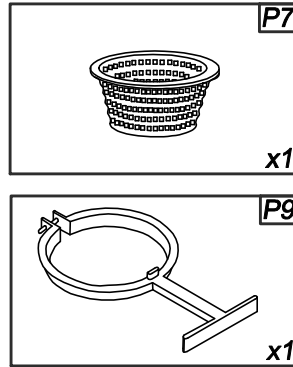
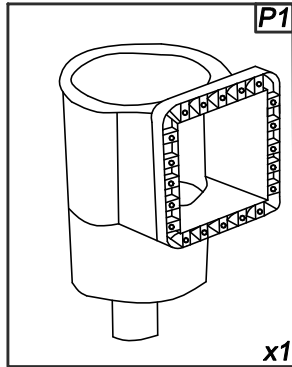
FR Le montage du skimmer.

GB Installation of the skimmer.

IT L'installazione dello skimmer.

D Montage vom Skimmer.

NL Installeer de skimmer.



PL Skimmer

GB Skimmer

D Skimmer

FR Skimmer

IT Skimmer

NL Skimmer



PL Mocowanie skimmera do struktury drewnianej.

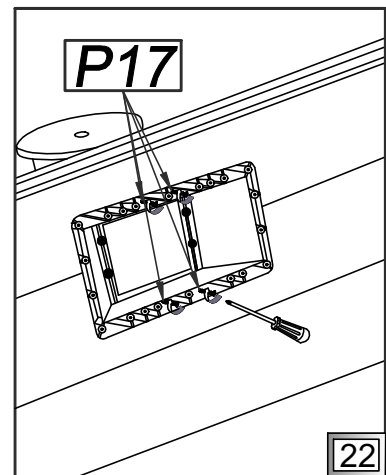
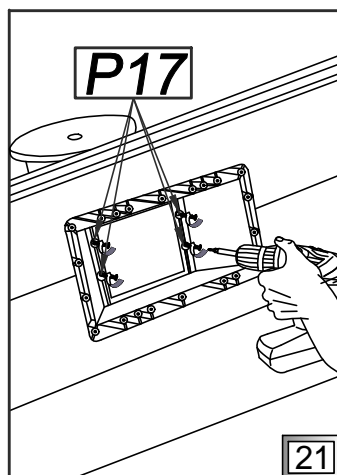
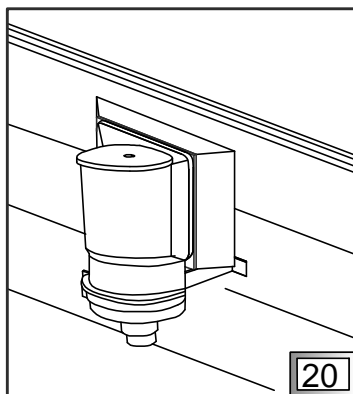
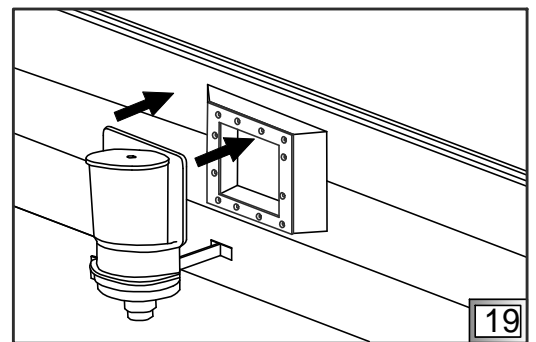
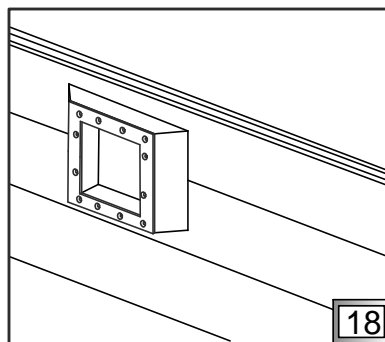
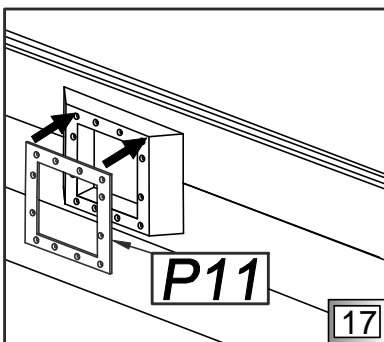
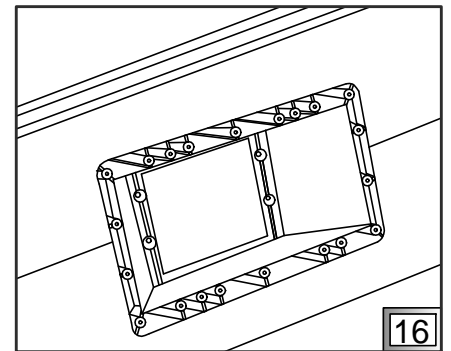
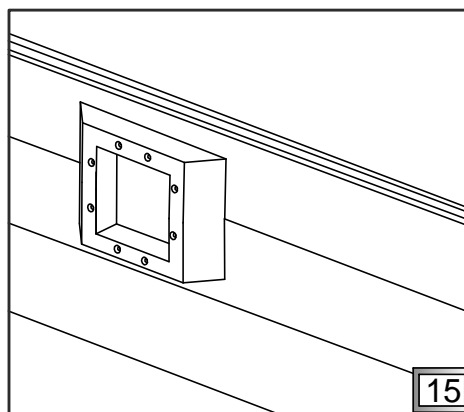
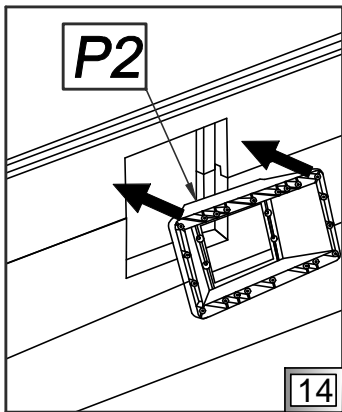
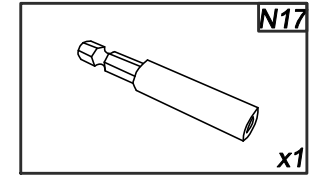
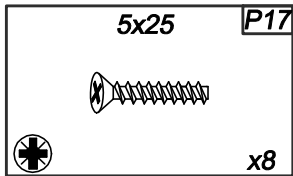
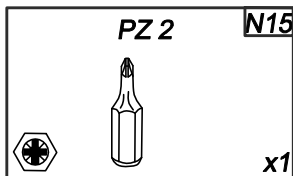
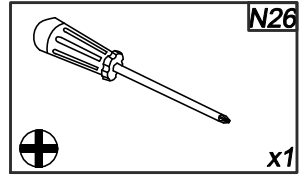
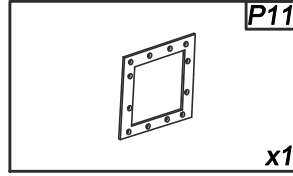
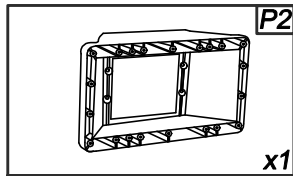
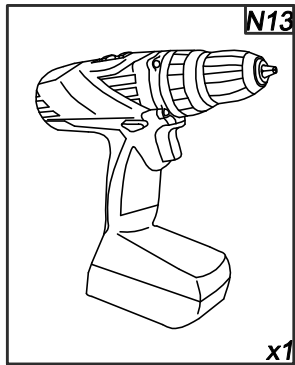
FR Le montage du skimmer à la structure.

GB Mounting skimmer to the wooden structure.

IT Attaccare lo skimmer alla struttura in legno.

D Befestigung von Skimmer an die Holzkonstruktion.

NL Montage skimmer aan de houten structuur.



PL Skimmer

GB Skimmer

D Skimmer

FR Skimmer

IT Skimmer

NL Skimmer



PL Powierzchnię dyfuzora (P2) okleić taśmą dwustronną, następnie przykleić uszczelkę (P3).

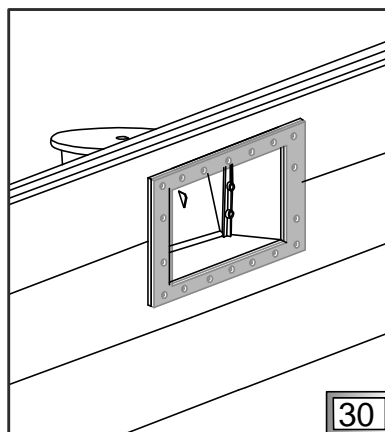
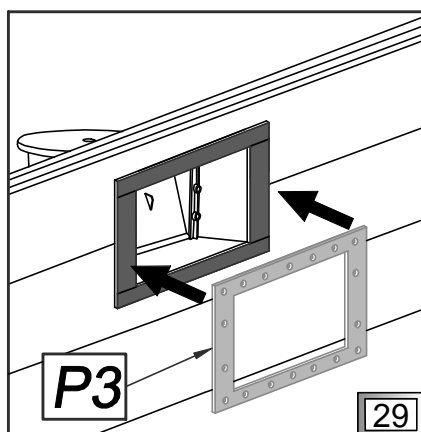
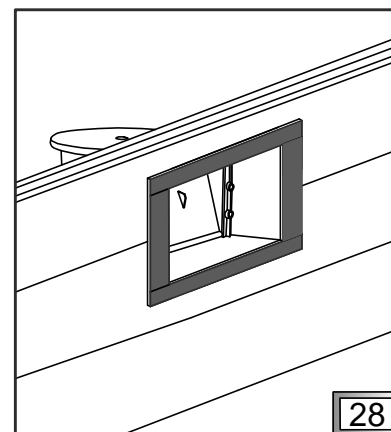
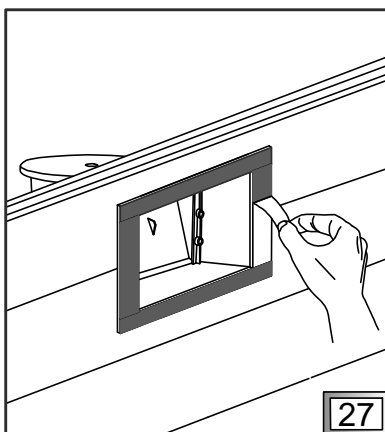
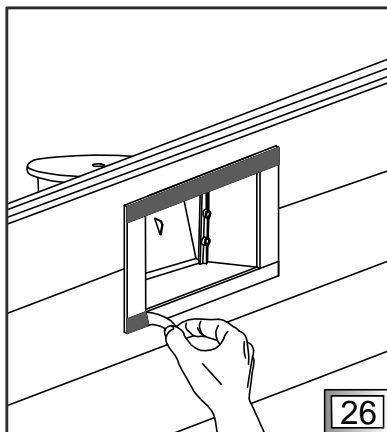
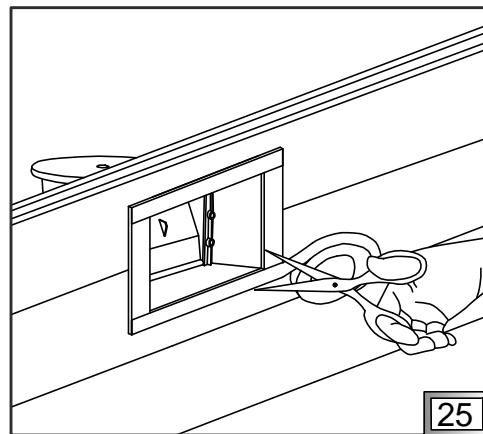
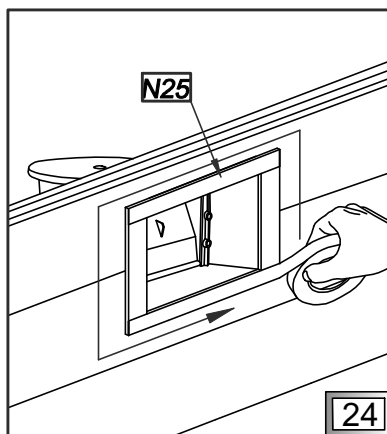
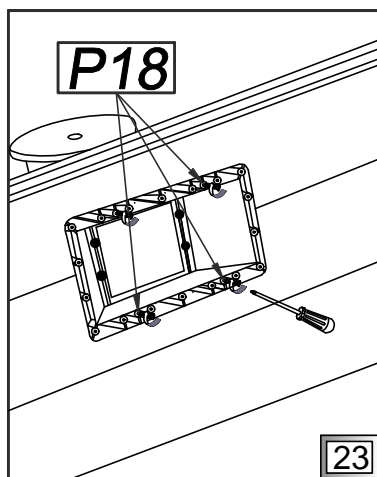
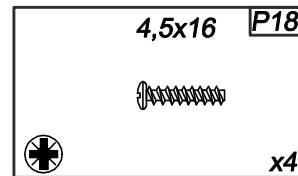
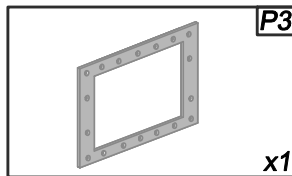
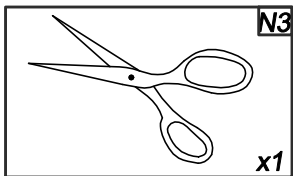
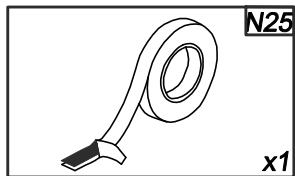
FR Mettez sur la surface du diffuseur (P2) une adhésif double face et collez un joint (P3).

GB Use double-sided tape on the surface of the diffuser (P2), stick gasket (P3) to it.

IT La superficie del diffusore (P2) impiallacciare con un nastro biadesivo, poi attaccare la guarnizione (P3)

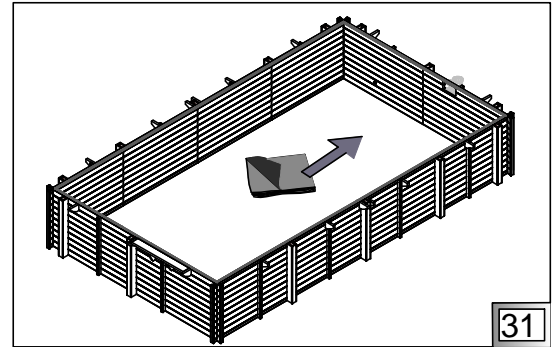
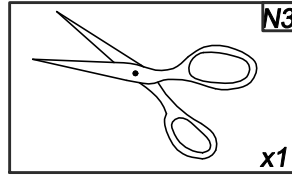
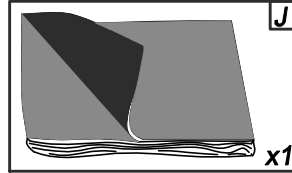
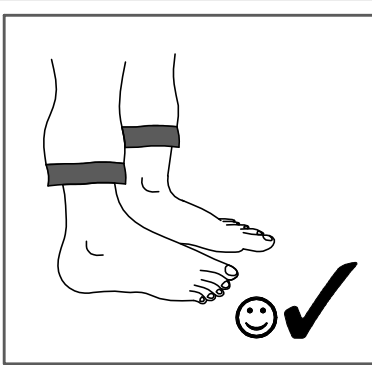
D Die Diffusorfläche mit dem doppelseitigen Klebeband bekleben, anschließend die Dichtung ankleben.

NL Plak dubbelzijdige tape op het oppervlak van het rooster (P2) plak de pakking (P3) hier op.

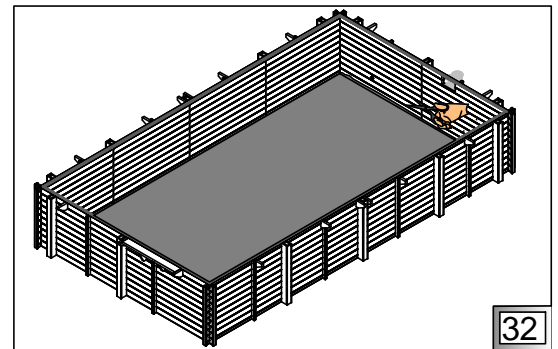




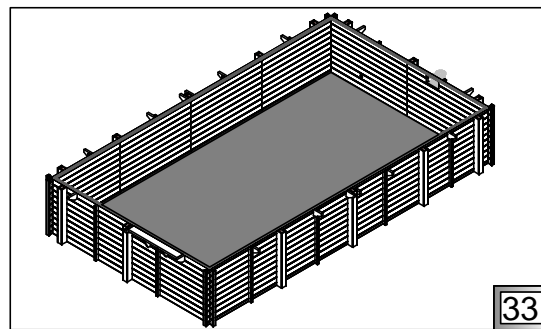
- PL Rozłożenie geowłókniny (J) oraz linera (foli basenowej) (M).
- FR La mise en place du feutre (J) et de la liner (M).
- GB Installation of the geotextile (J) and liner (M).
- IT Distribuzione di geotessile (J) e di liner (foglia per piscina) (M).
- D Verteilung von Geotextilien (J) und von Liner (Einhängfolie) (M).
- NL Installatie van het geotextiel (J) en liner (M).



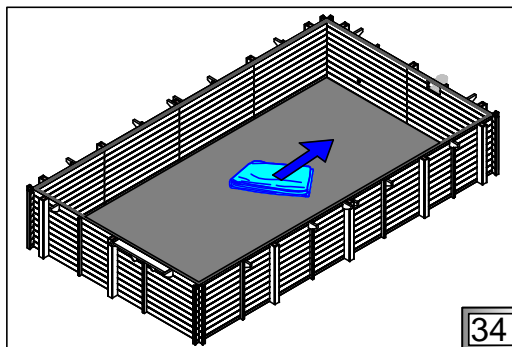
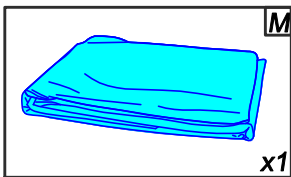
31



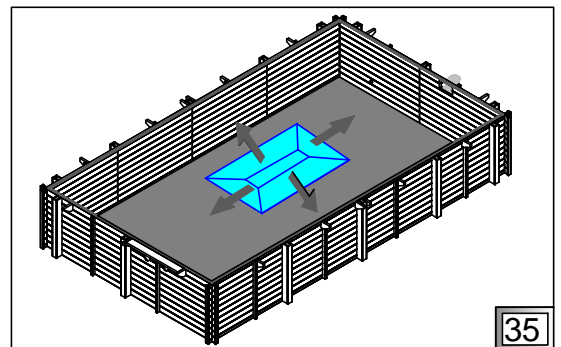
32



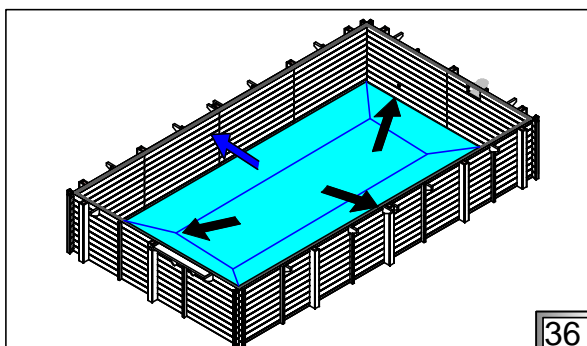
33



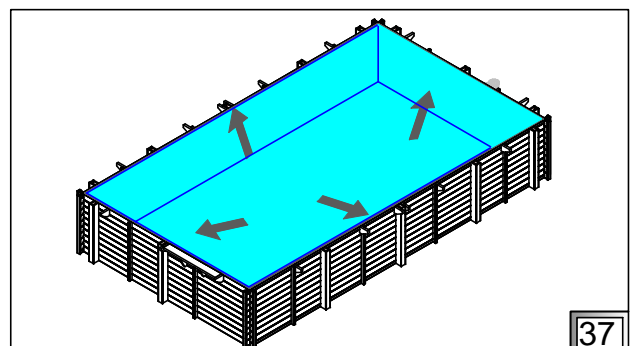
34



35



36



37

PL Liner

GB Liner

D Liner

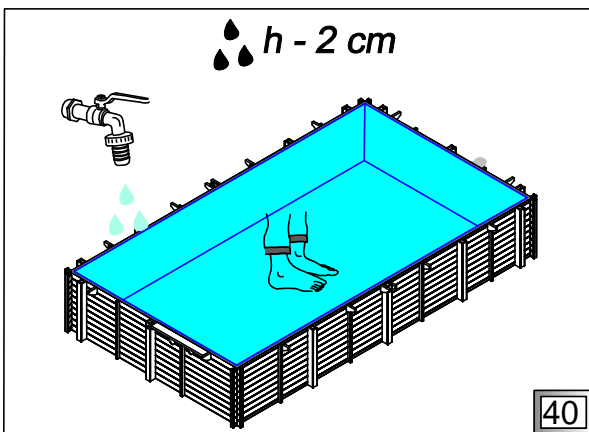
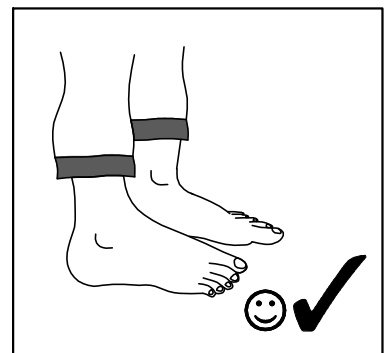
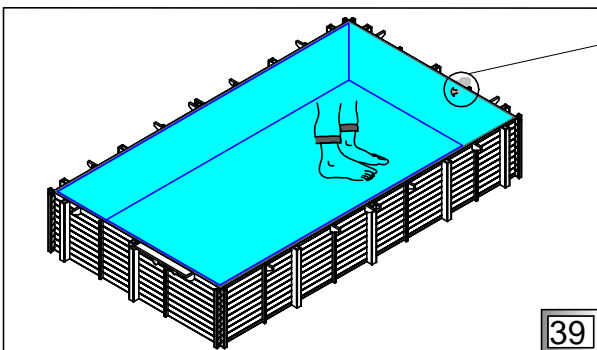
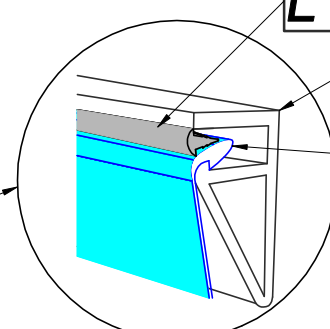
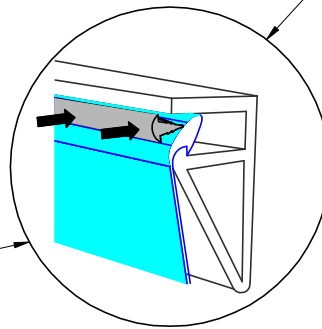
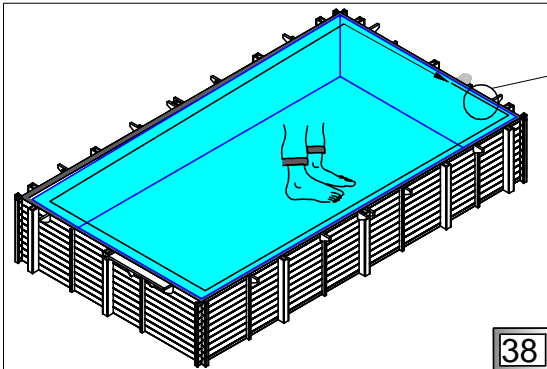
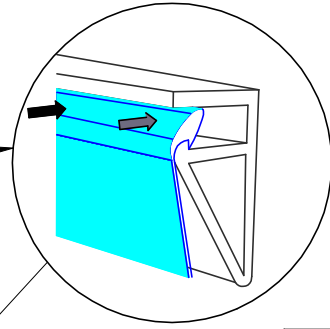
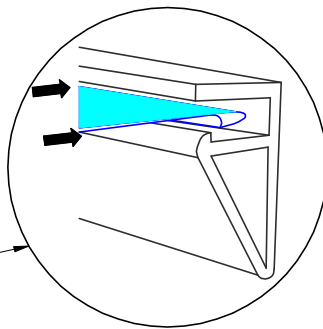
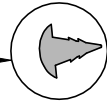
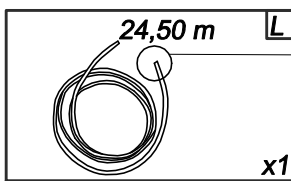
FR Liner

IT Liner

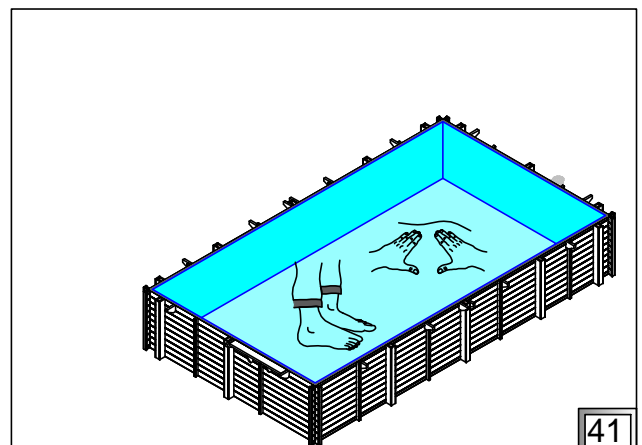
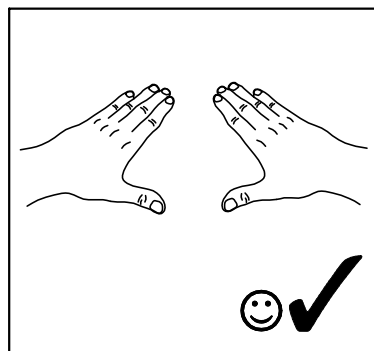
NL Binnen bekleding



- PL Montaż linera oraz stopera (L) w profilach PVC (K).
- FR Le montage de la liner et de la bandelette (L) pour les profils d'accrochage (K).
- GB Mounting the liner and liner lock (L) in PVC profiles (K).
- IT Il montaggio di liner e tappo (L) in profili in PVC (K).
- D Montage von Liner und von Stopper (L) in den PVC-Profilen (K).
- NL Montage van de binnen bekleding (L) in de PVC profielen (K).



- PL Wyrównaj sfałdowania po nalaniu wody.
- FR Etelez les plis après avoir mis de l'eau.
- GB Smooth all folds after pouring water.
- IT Allineare le piegature dopo il versamento di acqua.
- D Gleichen Sie Faltungen aus wenn das Wasser aufgegossen wurde.
- NL Strijk alle plooien glad na het vullen van water.



PL Dysze

GB Nozzles

D Düsen

FR Les buses de refoulement

IT Ugelli

NL Inlaat



PL Po kolejnym nalaniu wody wyrównać sfaldowania. Wytnij otwór pod dysze.

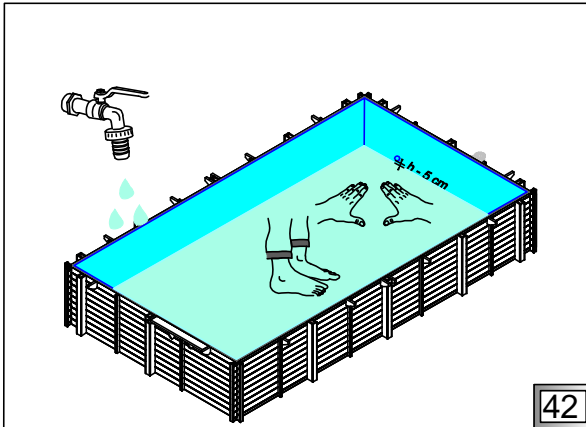
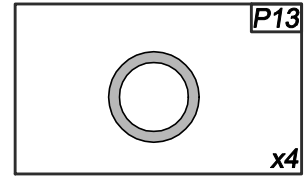
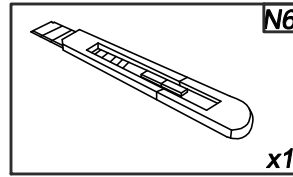
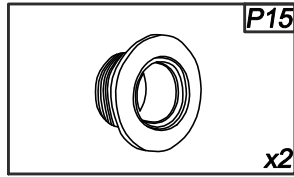
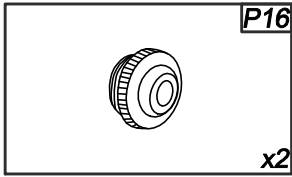
FR Après le versement de l'eau éliminez les plis. Faites les trous à la buse de refoulement.

GB After pouring the water smooth all folds. Cut the hole for the nozzle.

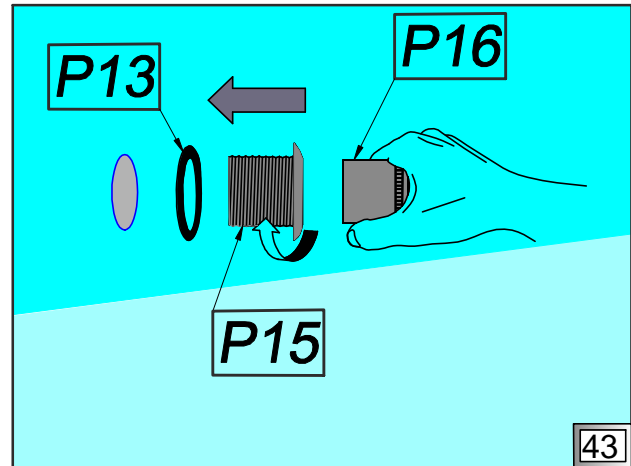
IT Dopo un altro riempimento di acqua livellare le pieghe. Ritagliare i fori fino all'ugello.

D Nachdem Wasser wieder eingegossen wird, sind Faltungen zu ebnen. Öffnungen für die Düsen sind zu schneiden.

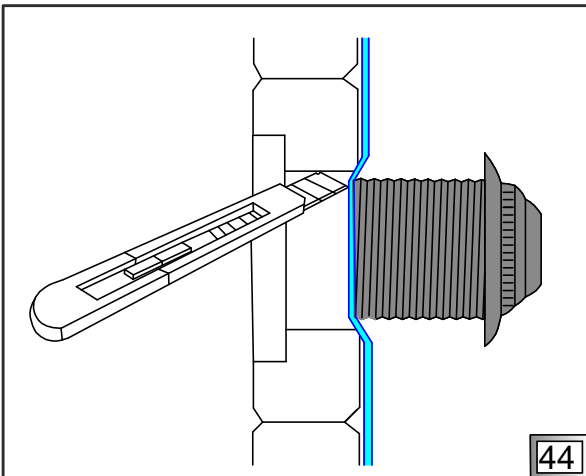
NL Na het gladstrijken van de plooien snij een gat voor de inlaat.



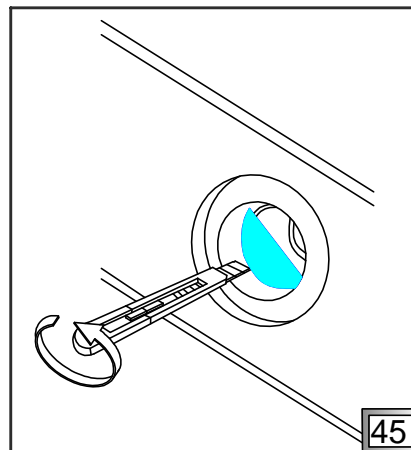
42



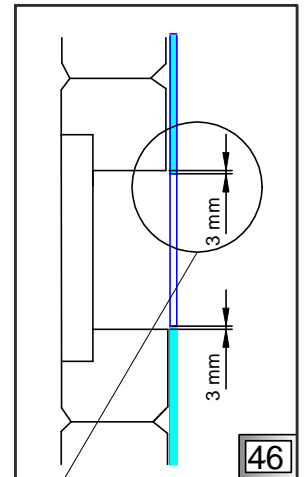
43



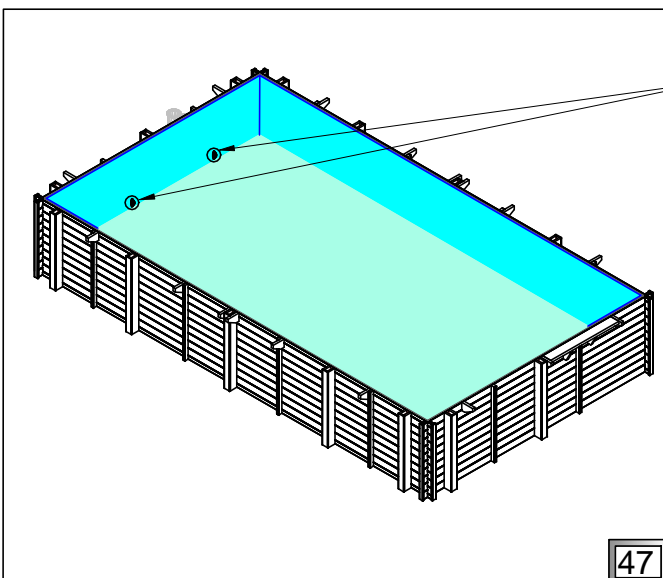
44



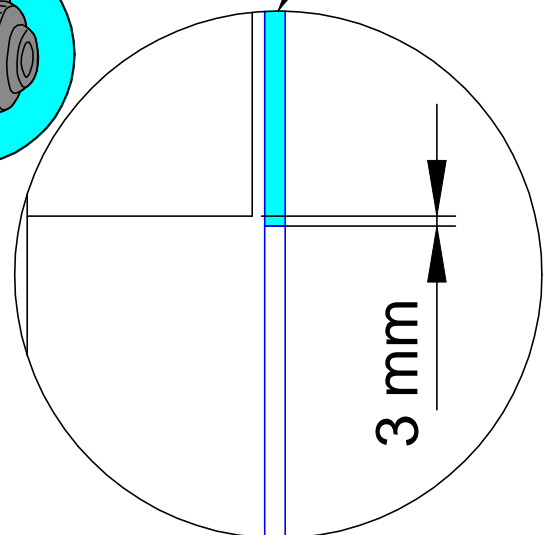
45



46



47



3 mm

(PL) Dysze

(GB) Nozzles

(D) Düsen

(FR) Les buses de refoulement

(IT) Ugelli

(NL) Inlaat



(PL) Uszczelki (P13) posmarować wazeliną od strony linera. Mocowanie dyszy.

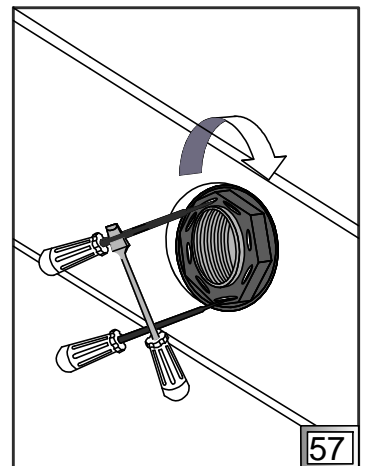
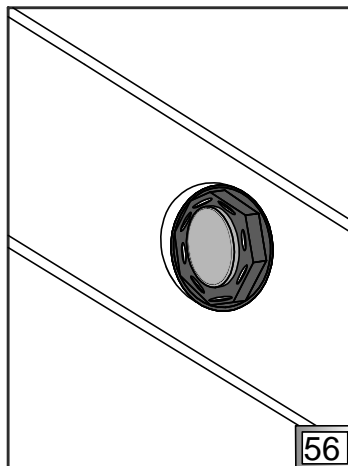
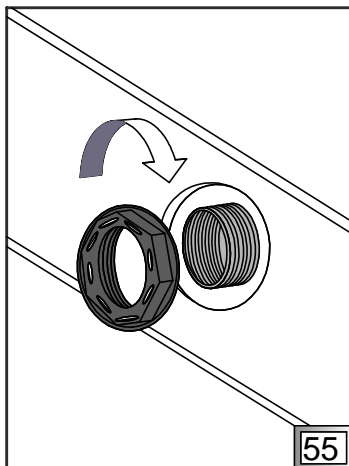
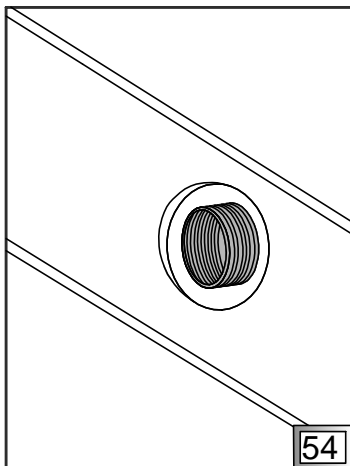
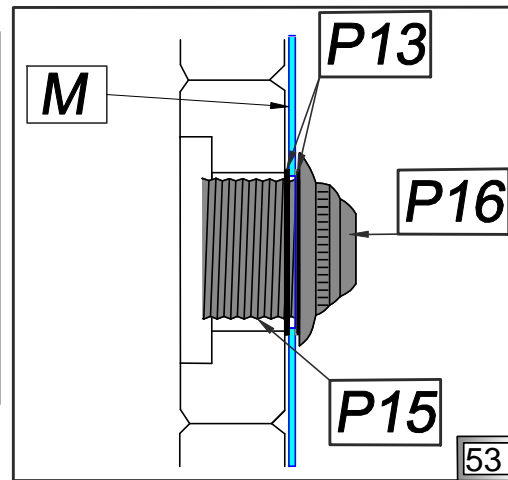
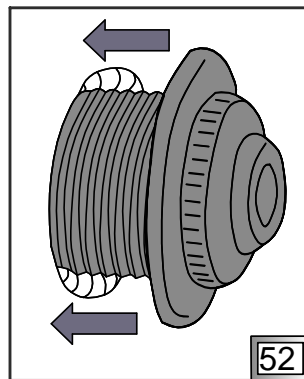
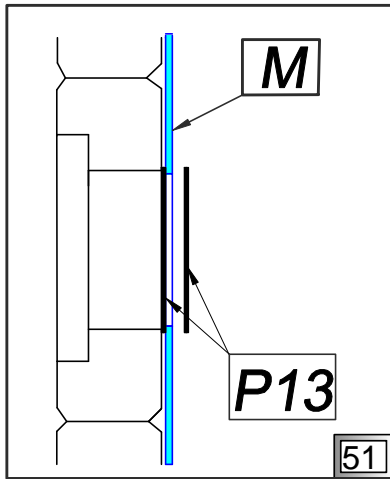
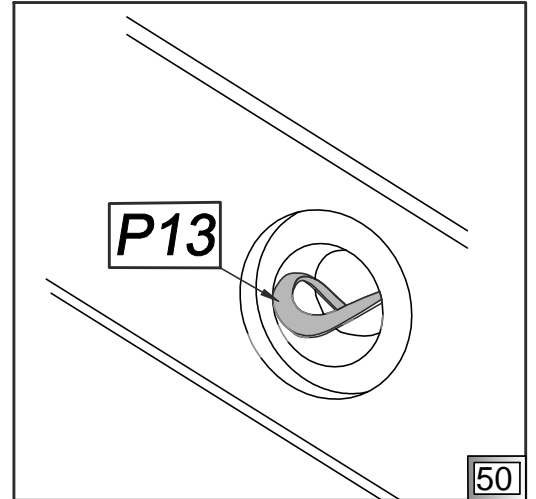
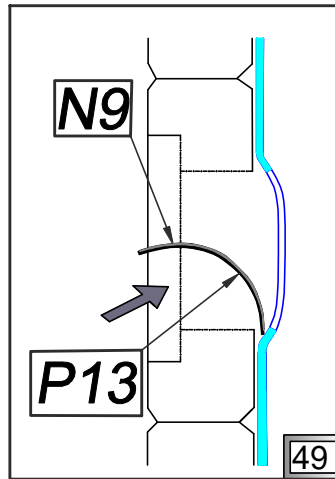
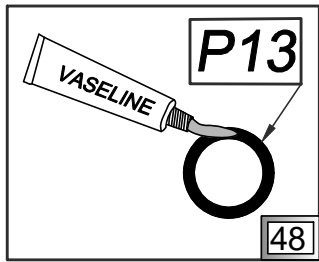
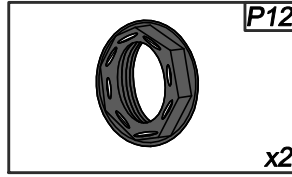
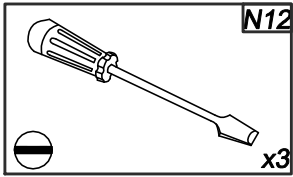
(FR) Etalez de la vaseline sur les joints (P13) du côté de la liner. Le montage de la buse de refoulement.

(GB) Smear liner facing side of the gasket (P13) with vaseline. Installation of nozzles.

(IT) Sui sigilli (P13) da parte di liner mettere la vaselina. Fissaggio dei ugelli.

(D) Die Dichtungen (P13) sind von der Seite der Liner mit der Vaseline zu schmieren. Befestigung von Düsen.

(NL) Smeer de pakking (P13) in met vaseline, Installatie van de inlaat



PL Napełnianie wodą

GB Filling with water

D Füllung mit Wasser

FR Le versement de l'eau

IT Riempimento con acqua

NL Vullen met water



PL Kontynuuj napełnianie wodą. Wytnij otwór w miejscu skimmera (P).

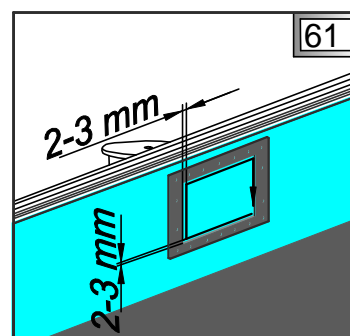
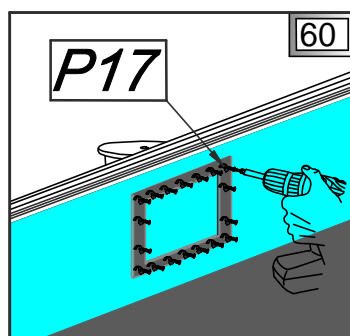
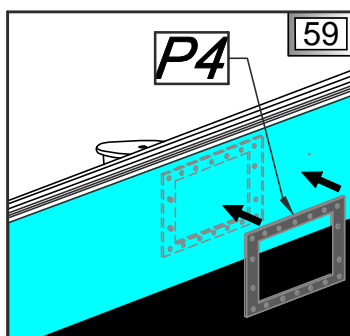
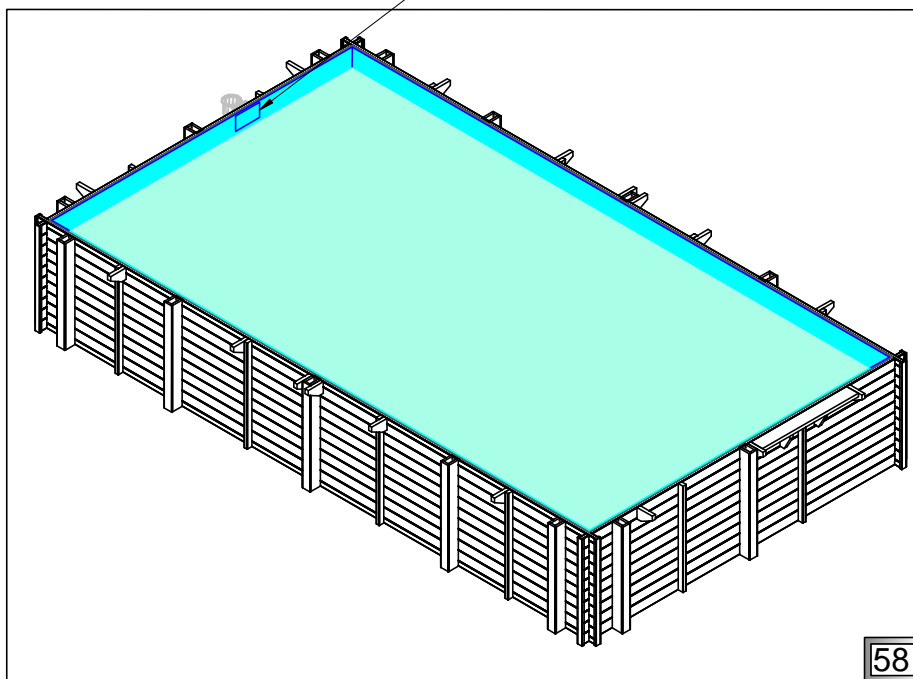
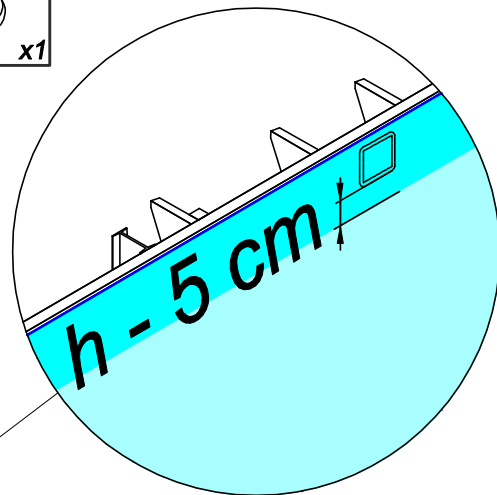
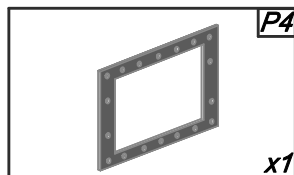
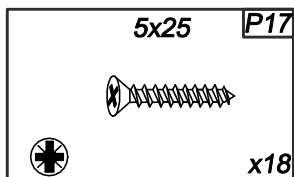
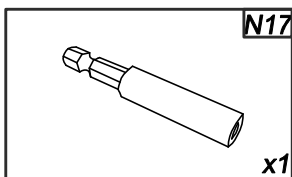
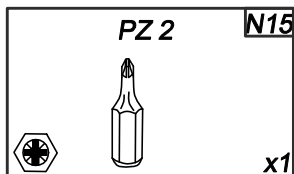
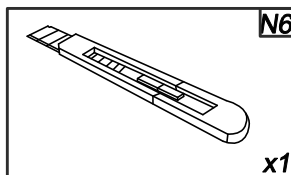
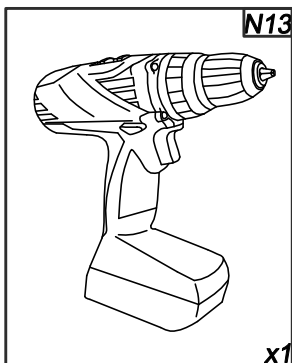
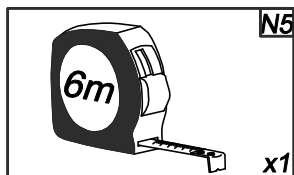
FR Continuez à mettre de l'eau. Coupez un trou pour le skimmer (P).

GB Keep pouring water. Cut a hole in the place of skimmer (P).

IT Continuare a riempire con acqua. Tagliare il foro nel posto dello skimmer (P).

D Setzen Sie das Füllen mit Wasser fort. Schneiden Sie eine Öffnung in der Stelle vom Skimmer (P) aus.

NL Vul verder met water. Maak een gat op de plaats van de skimmer.(P)



PL Napełnianie wodą

GB Filling with water

D Füllung mit Wasser

FR Le versement de l'eau

IT Riempimento con acqua

NL Vullen met water



PL Usunąć ramkę (P4). Zamocuj uszczelkę (P3), ramkę (P4).

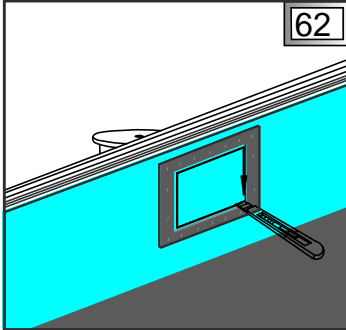
FR Enlevez le cadre (P4). Fixez le joint (P3), le cadre (P4).

GB Remove a frame (P4). Install gasket (P3), frame (P4).

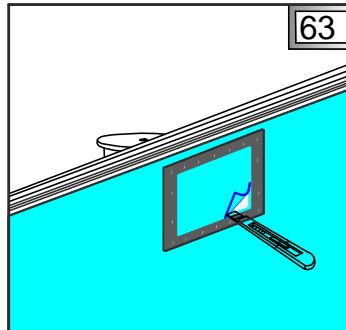
IT Rimuovere la cornice (P4). Montare la guarnizione (P3), la cornice (P4).

D Entfernen Sie den Rahmen (P4). Legen Sie die Dichtung (P3), den Rahmen (P4).

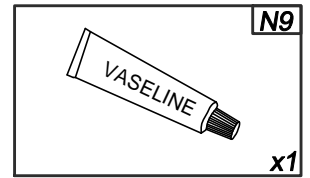
NL Verwijder de frame (P4) installeer de pakking (P3) monteer de frame (P4).



62

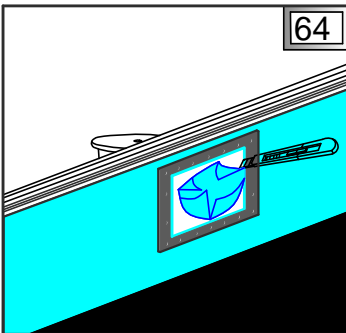


63

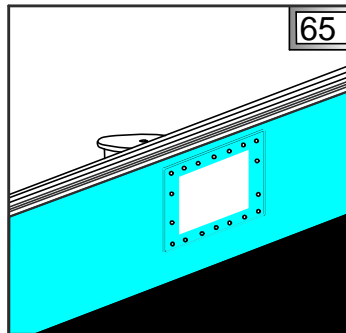


N9

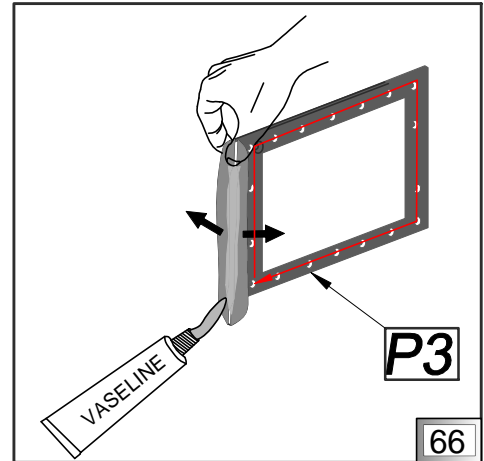
x1



64

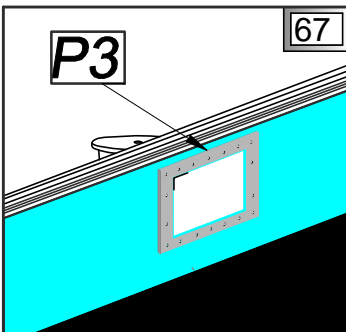


65



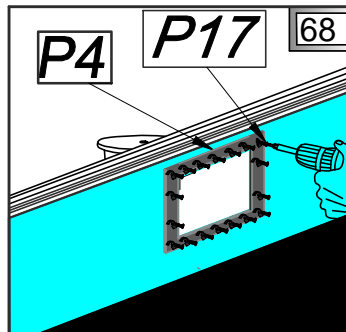
P3

66



P3

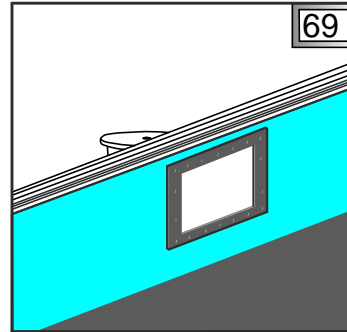
67



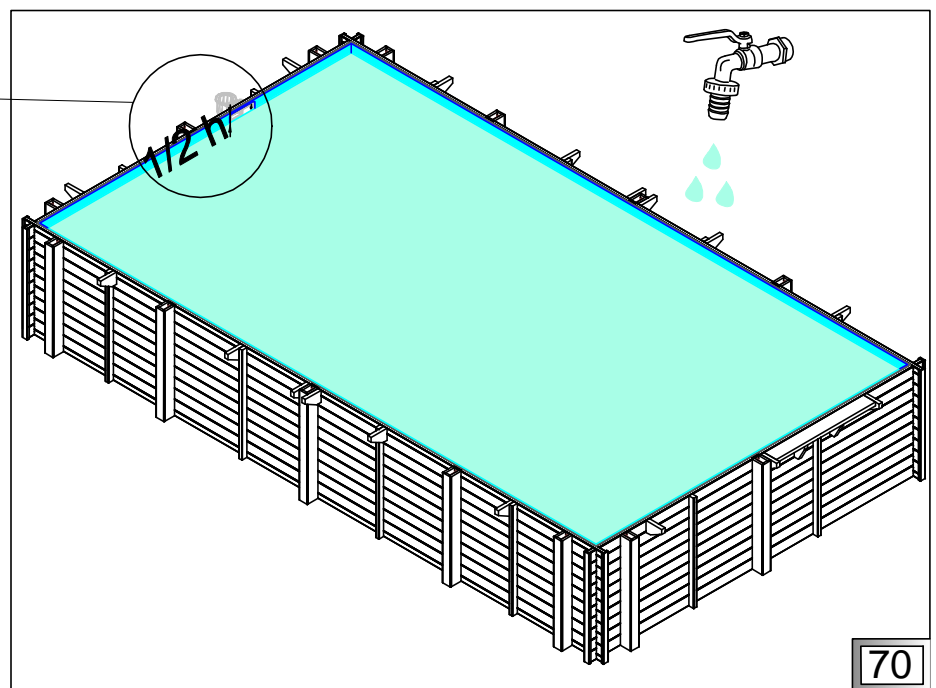
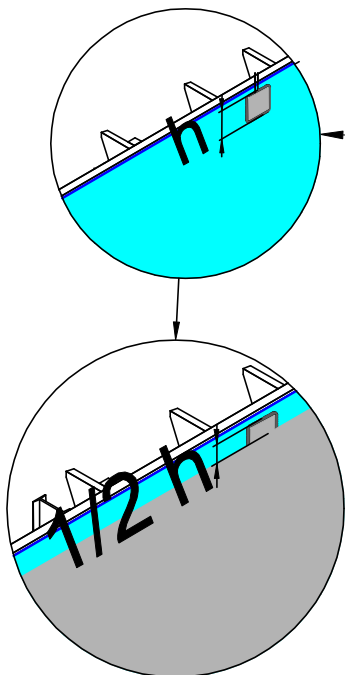
P4

P17

68



69



70

PL Taras

GB Terrace

D Terrasse

FR Les margelles

IT Terrazza

NL Bovenrand



PL Montaż desek tarasowych.

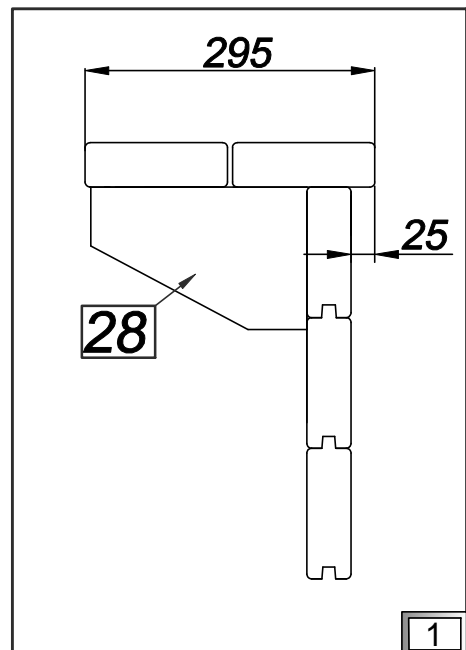
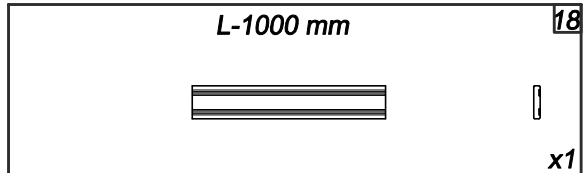
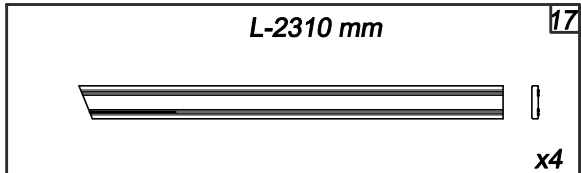
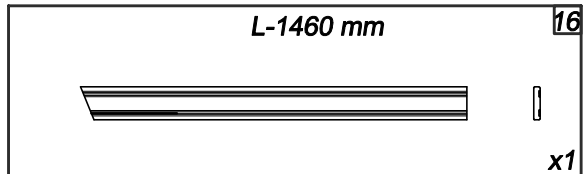
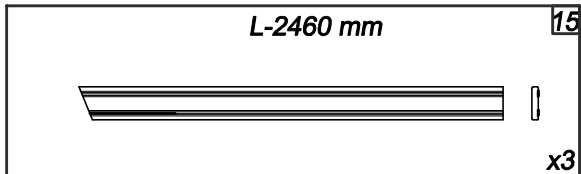
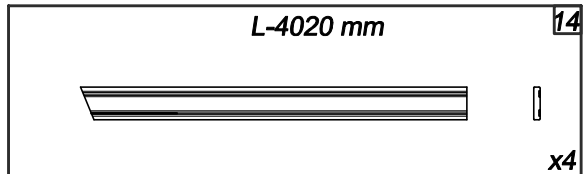
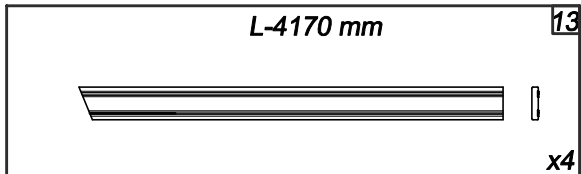
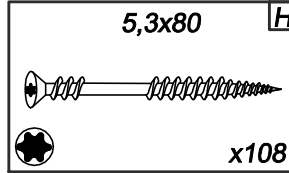
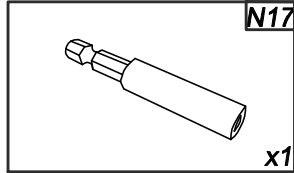
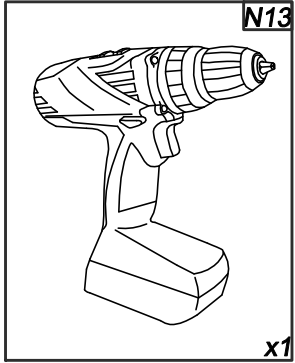
FR Le montage des margelles.

GB Installation of terrace boards.

IT Installazione delle tavole da terrazza.

D Montage vom Terrassenholz.

NL Installatie van de bovenrand



PL Taras

GB Terrace

D Terrasse

FR Les margelles

IT Terrazza

NL Bovenrand



PL Zamocuj deski tarsowe wedlug rysunku.

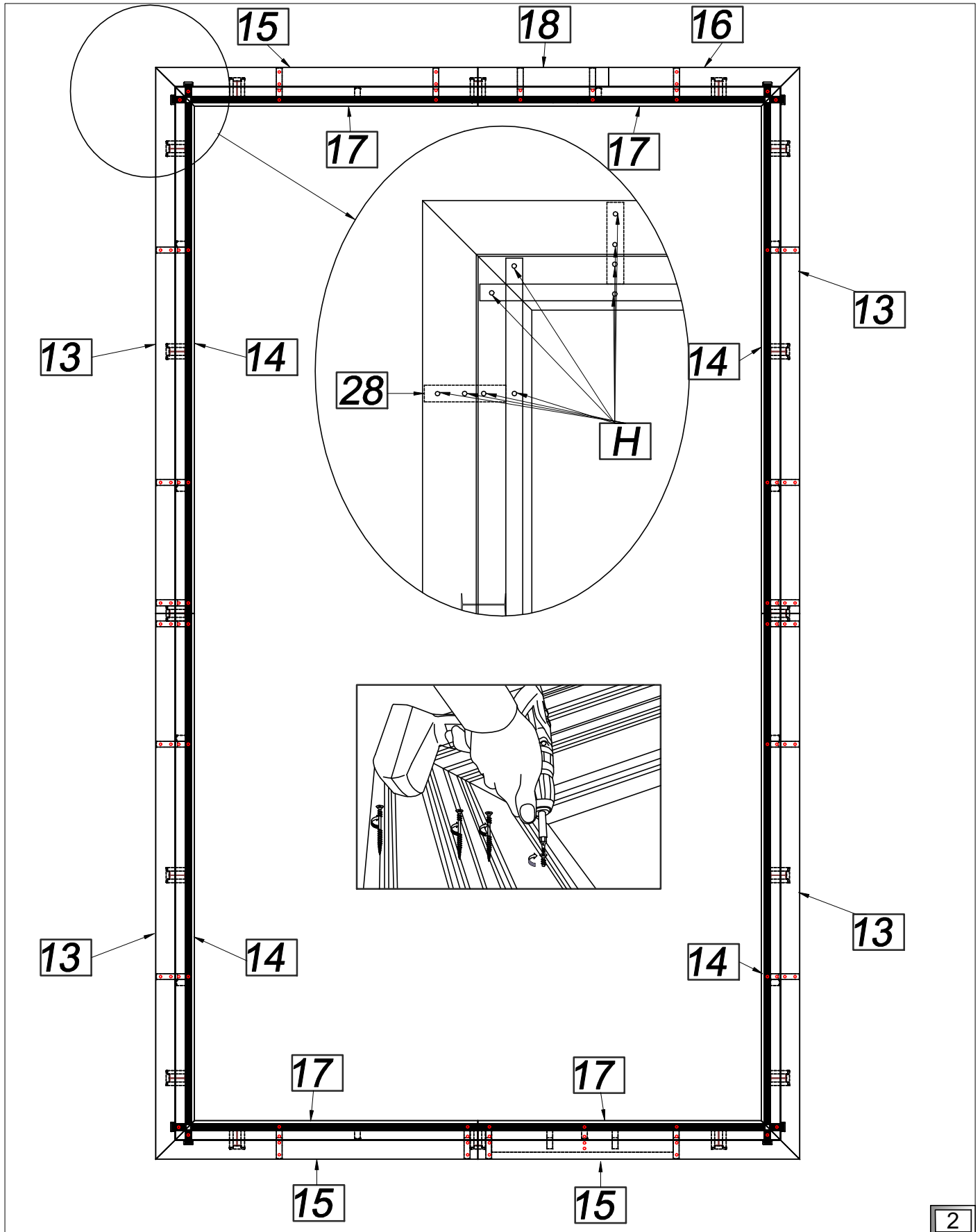
FR Faites monter les margelles suivant le dessin.

GB Mount terrace boards according to the drawing.

IT Montare le tavole da terrazza secondo il disegno.

D Befestigen Sie das Terrassenholz nach der Abbildung.

NL Monteer de bovenrand volgens tekening



PL Zapięcie tarasu

GB Clip and hook

D Terrassenverschluss

FR Agraffes de margelles

IT Chiusura di terrazza

NL Klip en haak



PL Montaż zapięcia tarasu (A1, A2).

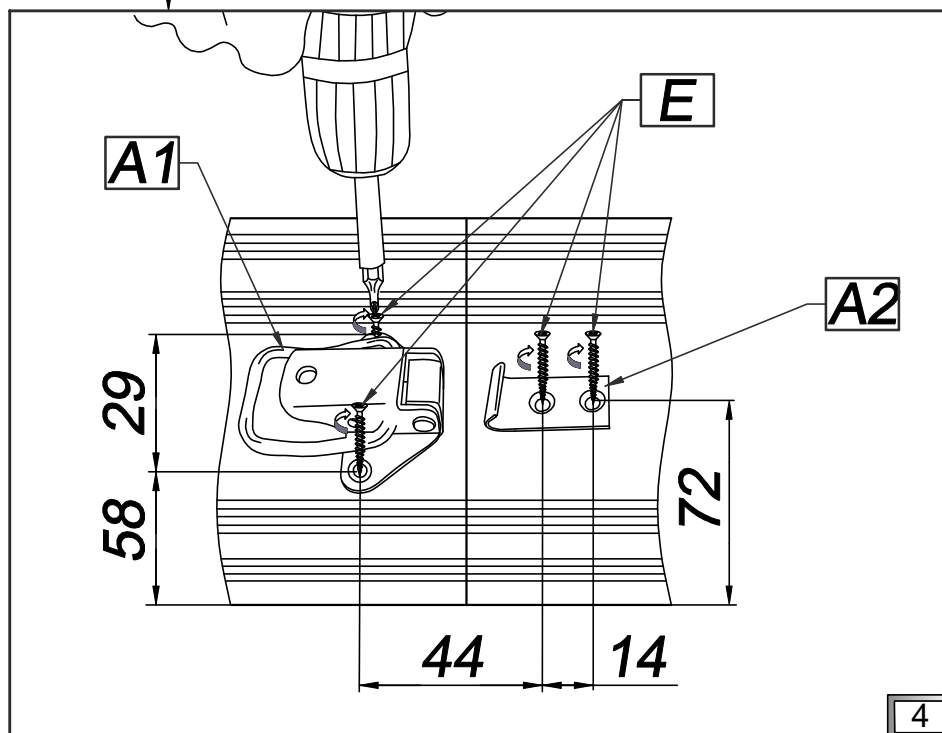
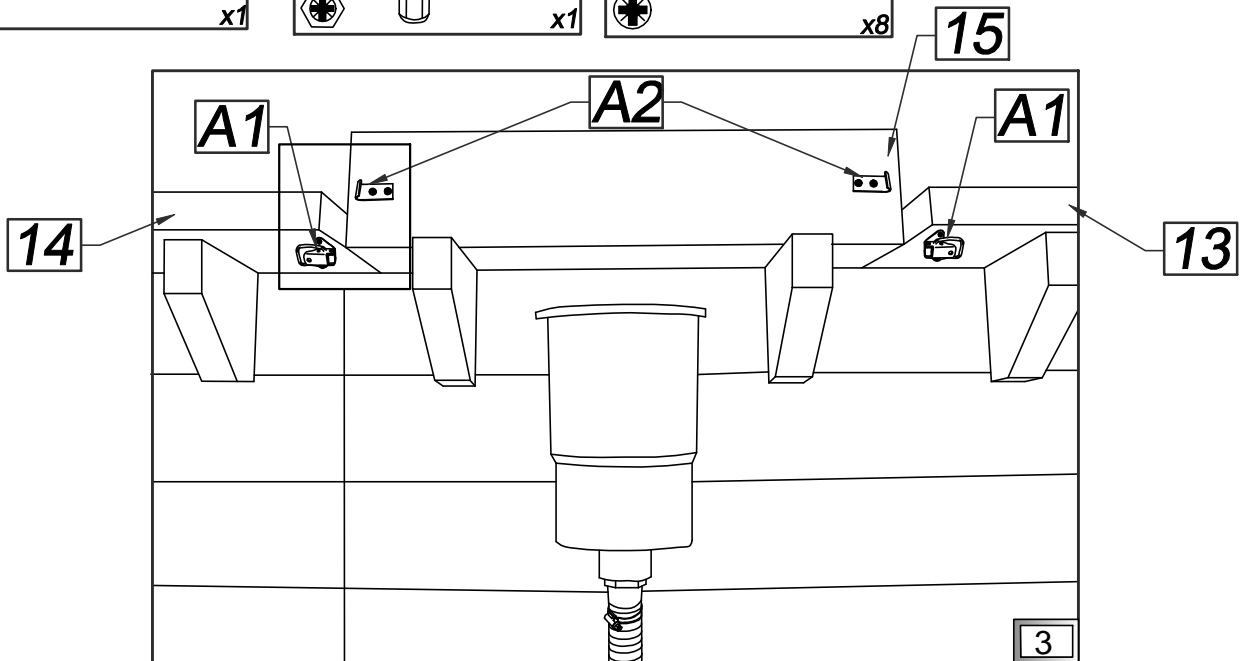
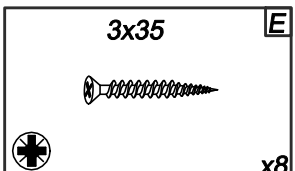
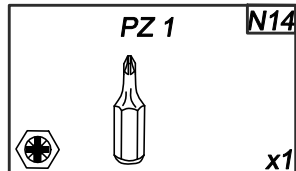
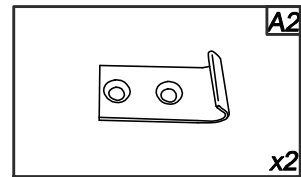
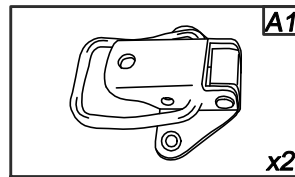
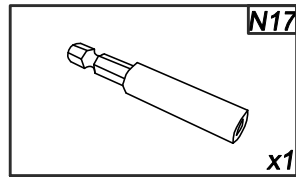
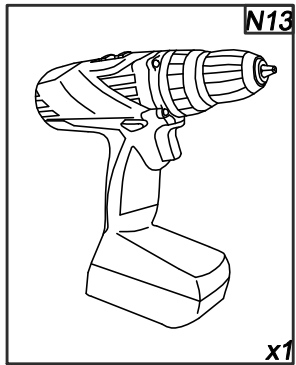
FR Le montage des agraffes de margelles (A1, A2).

GB Mounting clip and hook (A1, A2).

IT Montaggio della chiusura di terrazza (A1, A2).

D Montage vom Terrassenverschluss (A1, A2).

NL Installatie van de klip en haak voor de houten trap (A1, A2).



(PL) Struktura drewniana

(GB) Wooden structure

(D) Holzstruktur

(FR) La structure bois

(IT) Struttura in legno

(NL) Houten structuur



(PL) Montaż łącznika karo (29) od spodu desek tarasowych.

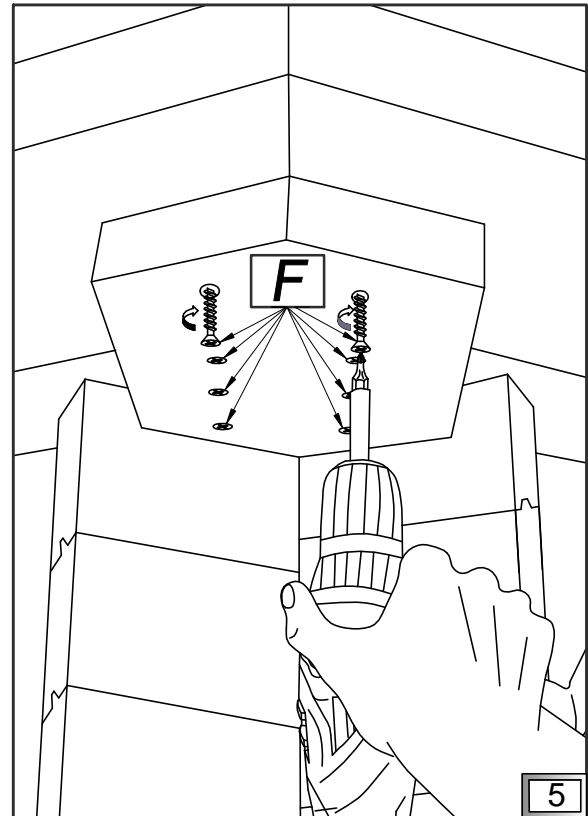
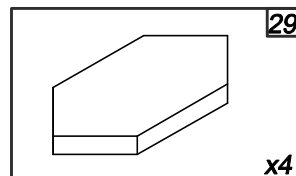
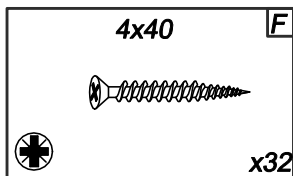
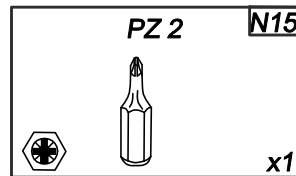
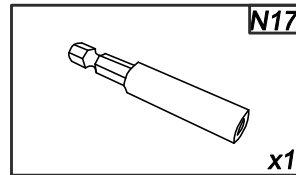
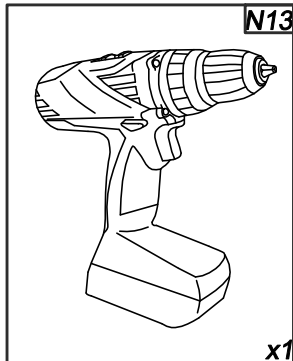
(FR) Le montage des jonctions (29) en dessous des margelles.

(GB) Installation of wooden connector (29) to the bottom of terrace boards.

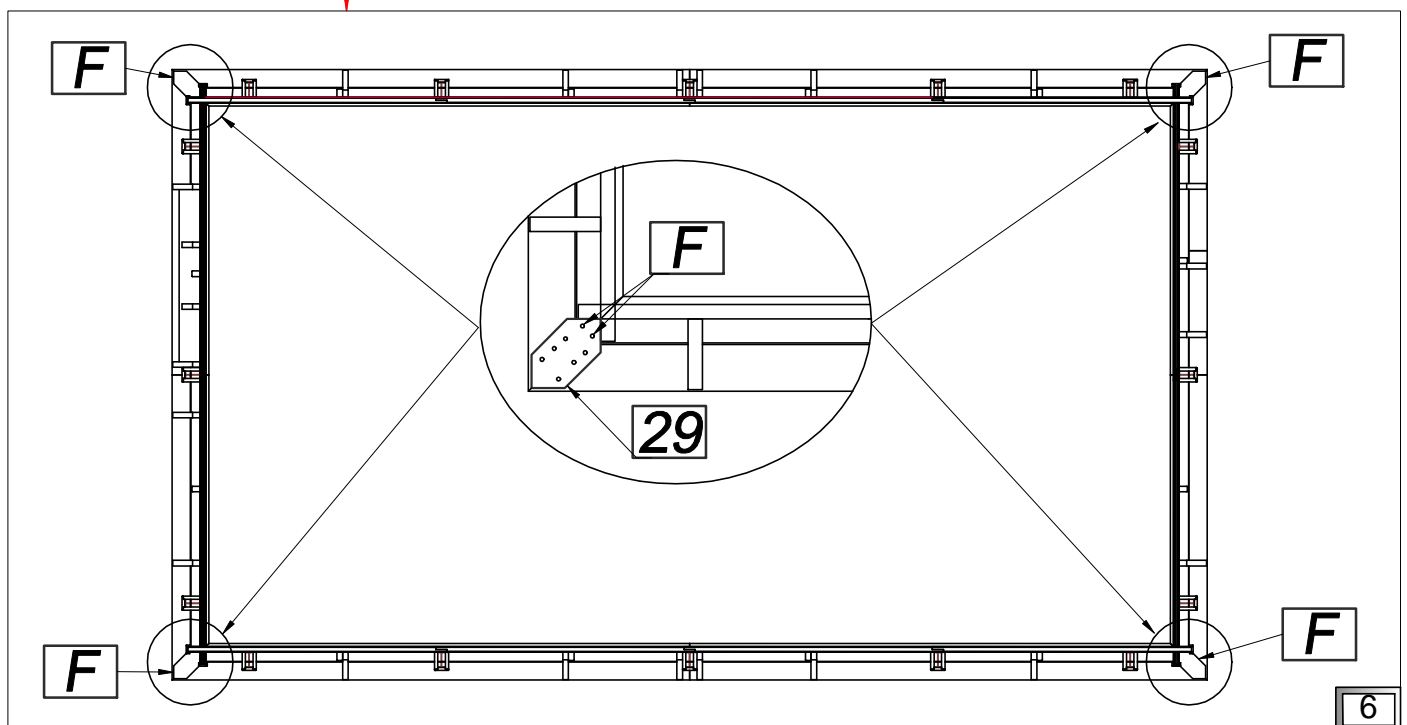
(IT) Montaggio di raccordo (29) dal fondo delle tavole da terrazza.

(D) Montage vom Caro- Bindeglied (29) von der Unterseite des Terrassenholzes.

(NL) Installatie van de houten connector (29) aan de onderkant van de bovenranden.



(PL) Widok od spodu tarasu.
(FR) La vue du dessous des margelles.
(GB) View from the bottom of terrace.
(IT) Vista in fondo della terrazza.
(D) Sicht vom unten der Terrasse.
(NL) Uitzicht van de onderkant van de bovenrand.



(PL) Schody drewniane

(GB) Wooden stairs

(D) Holztreppe

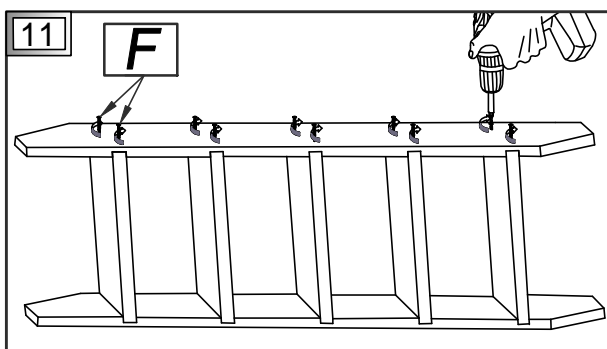
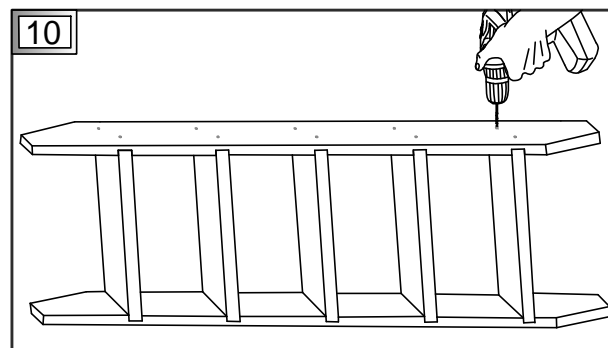
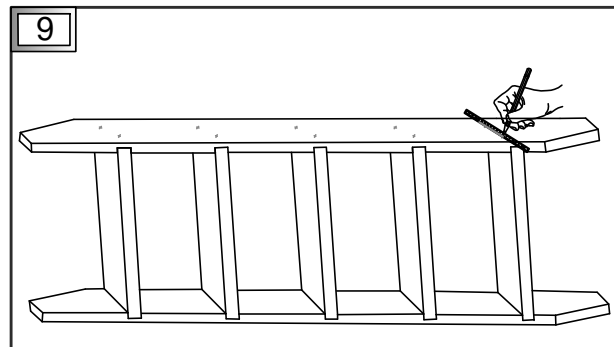
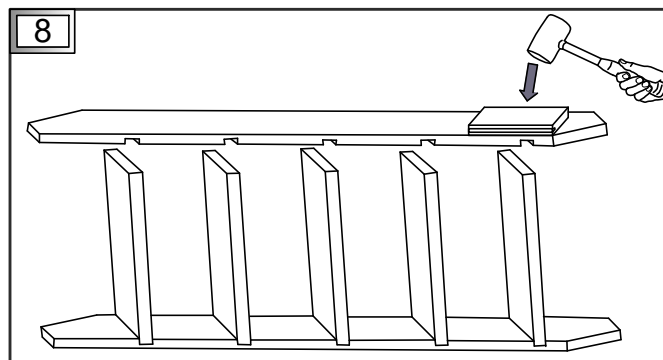
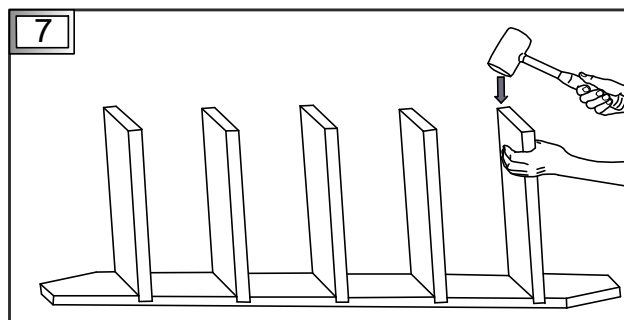
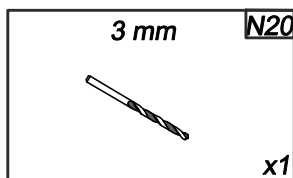
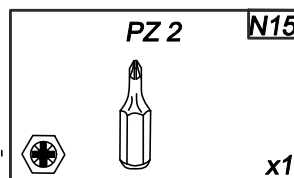
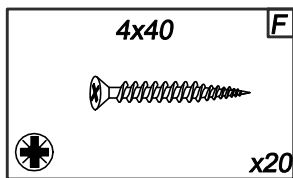
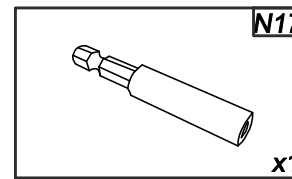
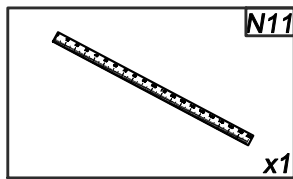
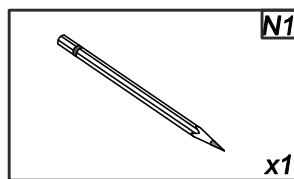
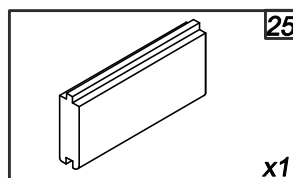
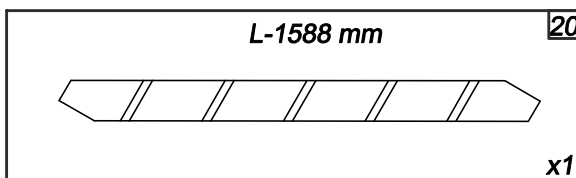
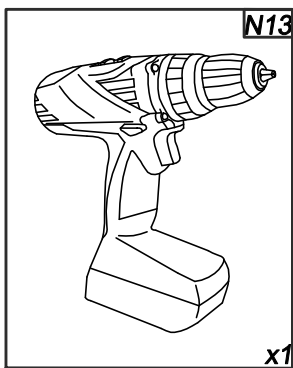
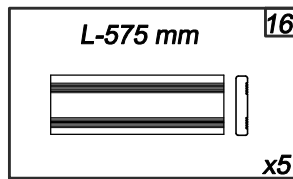
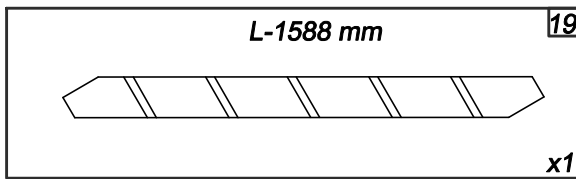
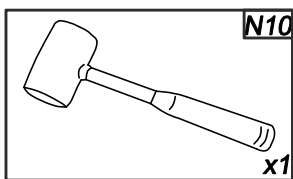
(FR) L'escalier bois

(IT) Scale di legno

(NL) Houten trap



- (PL)** Montaż schodów.
- (FR)** Le montage de l'escalier.
- (GB)** Installation of stairs.
- (IT)** Montaggio delle scale.
- (D)** Montage von Treppen.
- (NL)** Installatie van de houten trap.



(PL) Schody drewniane

(GB) Wooden stairs

(D) Holzterppe

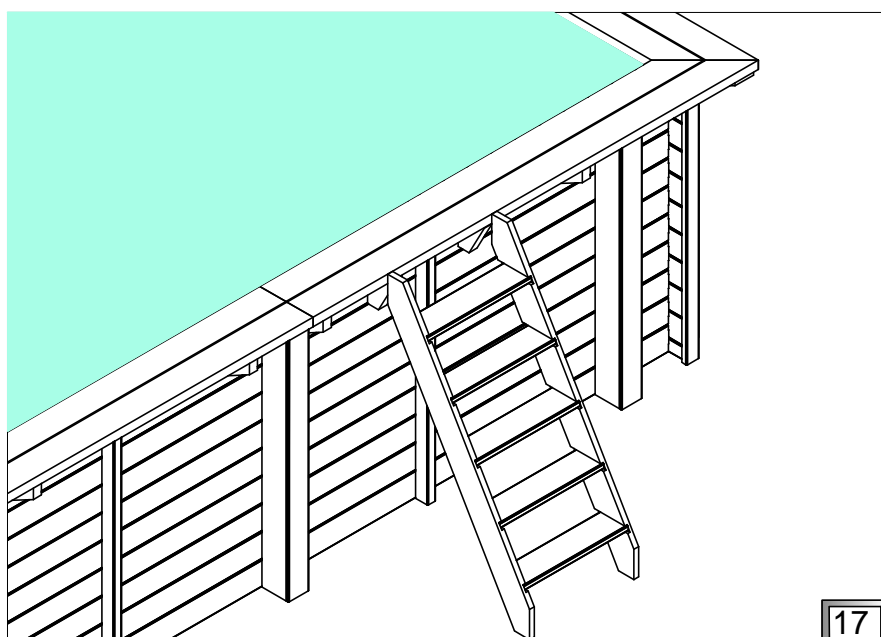
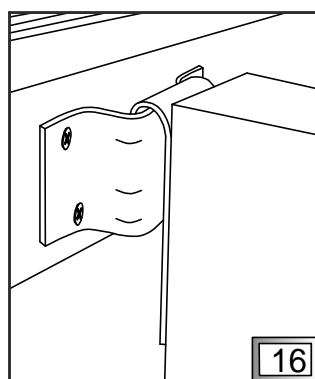
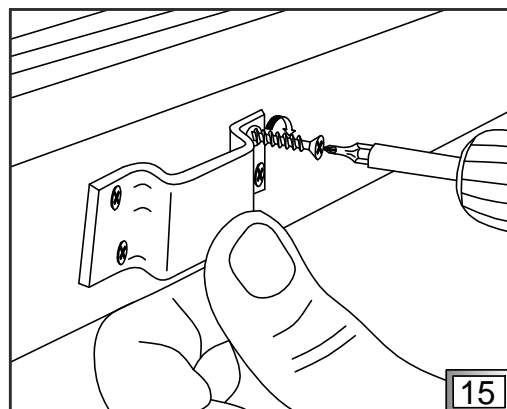
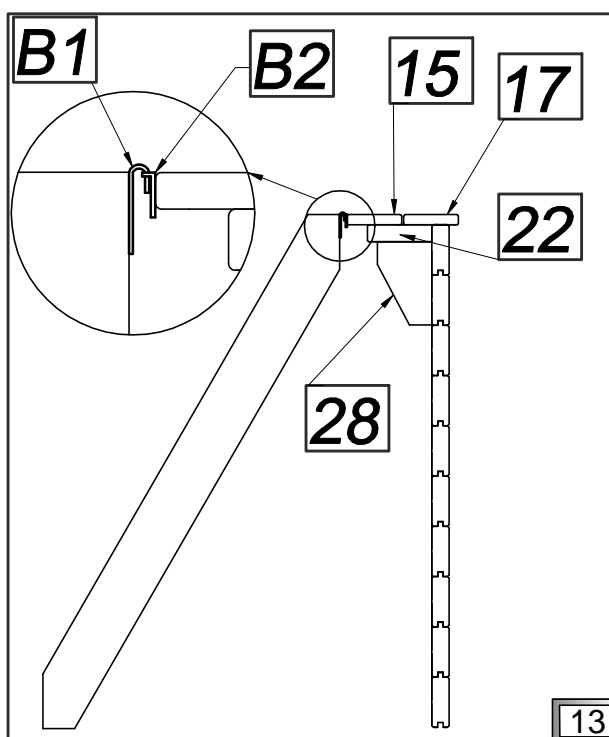
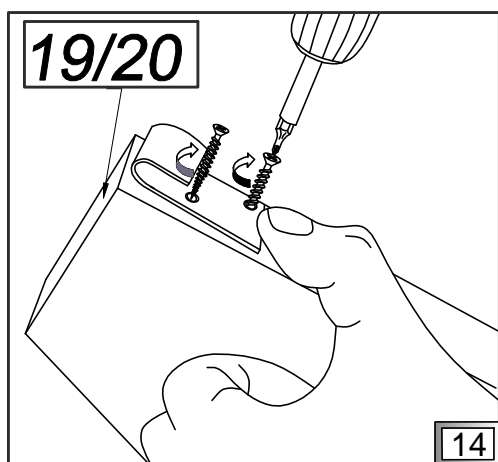
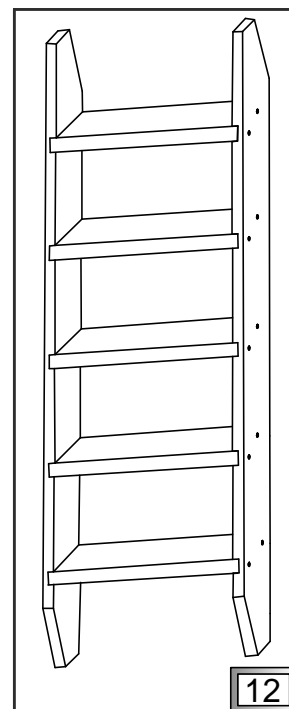
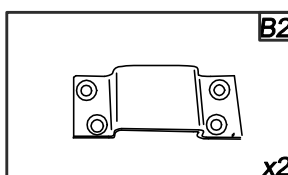
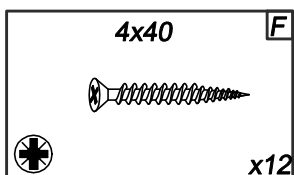
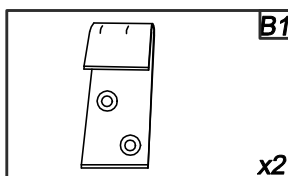
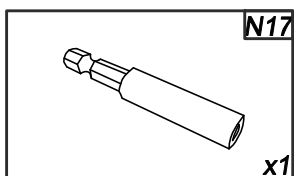
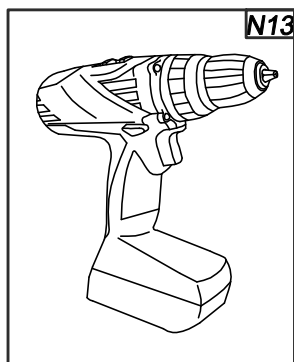
(FR) L'escalier bois

(IT) Scale di legno

(NL) Houten trap



(PL) Montaż zawieszki (B1, B2). Schody mocujemy na ścianie ze wspornikiem schodów (22).
(FR) Le montage des boucles et des gâches (B1, B2). Fixez l'escalier sur la paroi avec le renfort d'escalier (22).
(GB) Installation of tag and hook kit (B1, B2). Stairs are mounted on the wall with stairs support (22).
(IT) Montaggio del manico (B1, B2). Le scale sono fissate al muro con uno sbalzo di scale (22).
(D) Montage vom Gehänge (B1, B2). Die Treppe ist an die Wand mit Treppenstützen (22) zu montieren.
(NL) Installatie van Inhaak systeem (B1,B2). Trap wordt ann de bovenrand gemonteerd (22)



PL Drabinka stalowa

GB Stainless steel ladder

D Metallleiter

FR L'échelle inox

IT Scaletta in acciaio

NL Roestvrij stalen ladder



PL Montaż stalowej drabinki wewnętrznej do desek tarasowych.

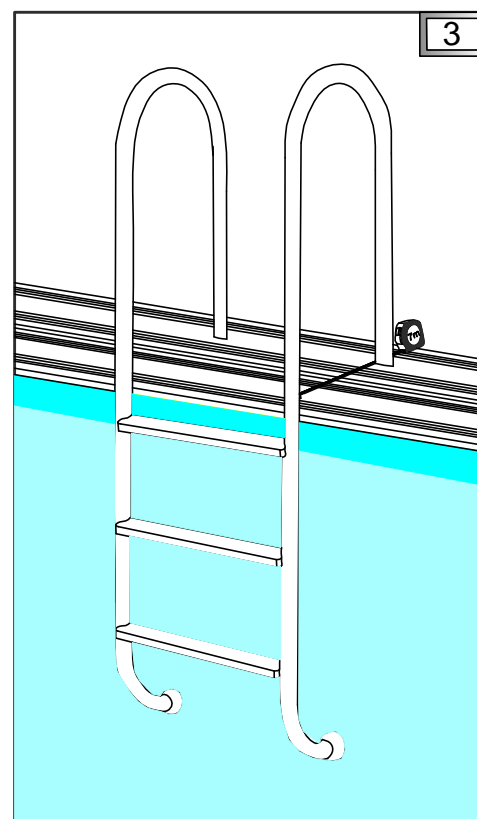
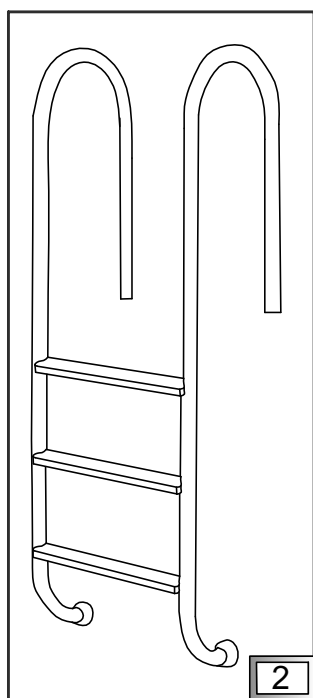
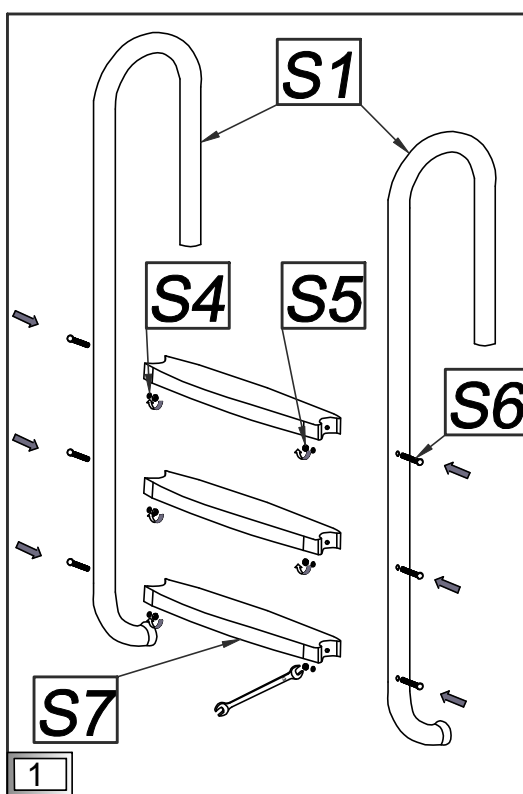
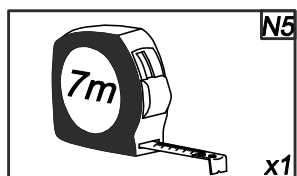
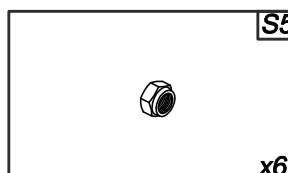
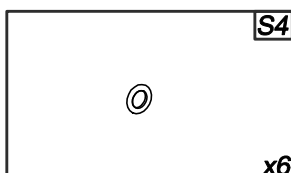
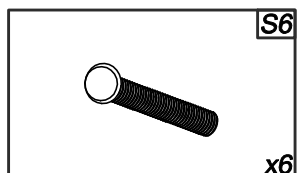
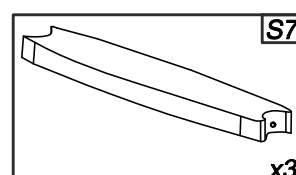
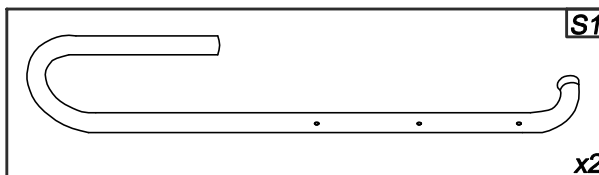
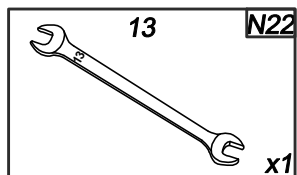
FR La fixation de l'échelle inox aux margelles.

GB Mounting stainless steel ladder to the terrace boards.

IT Montaggio della scala interna alle tavole da terrazza.

D Montage von der Innenleiter aus Stahl ans Terrassenholz.

NL Installation of stainless steel ladder.



(PL) Drabinka stalowa

(GB) Stainless steel ladder

(D) Metallleiter

(FR) L'échelle inox

(IT) Scaletta in acciaio

(NL) Roestvrij stalen ladder



(PL) Montaż stalowej drabinki wewnętrznej do desek tarasowych.

(FR) La fixation de l'échelle inox aux margelles.

(GB) Mounting stainless steel ladder to the terrace boards.

(IT) Montaggio della scala interna alle tavole da terrazza.

(D) Montage von der Innenleiter aus Stahl ans Terrassenholz.

(NL) Montage roestvrij stalen ladder op de terras planken

