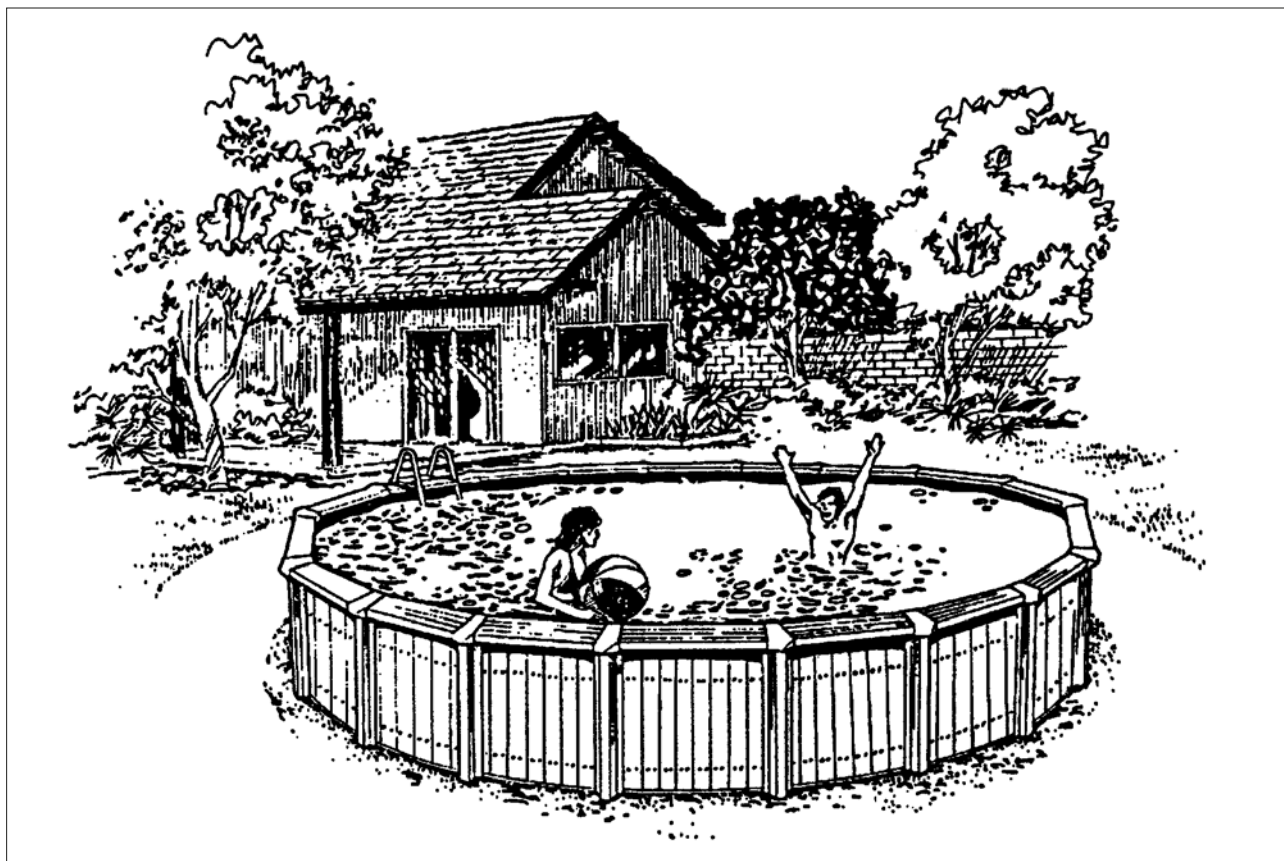


ARUBA

ZWEMBAD IN RONDE UITVOERING

MONTAGE-INSTRUCTIE



Installatie-Instructies

HOE DEZE INSTRUCTIE TE GEBRUIKEN

Lees deze instructie in zijn geheel voordat u met de bouw van uw zwembad begint. LET OP: gebruik altijd deze montage-instructie voor het bouwen van uw zwembad. Negeer eventuele ingesloten Engelstalige montage-instructies.

LET OP: controleer de onderdelen aan de hand van de Engelstalige onderdelenlijsten.

Deze installatie-instructie betreft de bouw van diverse afmetingen ronde zwembaden. Gebruik de zwembad onderdelenlijst en de uitgebreide tekeningen om de zwembadonderdelen te onderscheiden, lees vervolgens deze instructie en volg de stappen om uw zwembad te bouwen.

De fabrikant kan niet verantwoordelijk worden gehouden voor schade die veroorzaakt wordt door middel van onjuiste installatie. Uw garantie is ongeldig indien de zwembadbouw en installatie-instructies niet exact worden gevolgd, of als het zwembad op enige wijze is gewijzigd.

Uitbesteden Installatie

De fabrikant is niet verbonden aan een zwembadinstallateur en kan geen verantwoordelijkheid dragen voor fouten die tijdens de installatie zijn veroorzaakt door de eigenaar van het zwembad. Indien het zwembad wordt geïnstalleerd door derden, zorgt u er dan voor dat u de installatie controleert en erop toeziet dat de juiste installatiemethode wordt toegepast.

Wijziging van zwembad

De fabrikant behoudt zich nadrukkelijk het recht voor om het ontwerp en de instructie tijdens het productieproces te wijzigen, zonder hiervoor enige verplichting of verantwoordelijkheid te dragen om dergelijke wijzigingen weer aan te brengen op producten die voorheen of nu worden verkocht.

WAARSCHUWINGEN

1. Probeer niet de zwembadwand te installeren bij harde wind. Een zwembadwand die niet wordt gesteund, kan eenvoudig worden omgeblazen en daardoor persoonlijk letsel veroorzaken.

2. Tijdens het installeren van uw zwembad, dient u de onderdelen die u niet direct gebruikt weg te leggen. U kunt gemakkelijk over de uitgepakte onderdelen struikelen en ze daardoor beschadigen of persoonlijk letsel opdoen.
3. Probeer niet de zware dozen zelf op te tillen. Om de kans op persoonlijk letsel te verkleinen, moet u vragen of iemand u helpt de zware dozen te verplaatsen (zwembadwand, liner, etc.).

WAARSCHUWINGEN

1. Uw zwembad moet waterpas staan, met een marge van 2 à 3 cm. Een zwembad dat niet waterpas staat, kan grote druk op het frame veroorzaken. Dit kan resulteren in het instorten van het zwembad, wat persoonlijk letsel kan veroorzaken.
2. Uw zwembad moet op schone grond (bij voorkeur gezeefd zand) staan. Aangevuld zand, plotselinge hellingen binnen 15 cm of weglopen van water, kan verzakking van de ondergrond veroorzaken. Dit kan resulteren in het instorten van het zwembad, wat persoonlijk letsel kan veroorzaken.
3. Installeer altijd het waarschuwingsbordje. Het bordje is ervoor om u, uw vrienden en familie te waarschuwen dat het bad alleen gebruikt mag worden voor zwemmen en baden. U mag niet toestaan dat er in of rond het bad gestoeid wordt. Indien u zich niet aan deze waarschuwingen houdt, kan dit tot ernstig persoonlijk letsel leiden.
4. Installeer een zwembadkoof of gebruik gestabiliseerd zand als zwembadkoof. Gewoon zand kan gemakkelijk verschuiven zodat de liner kan scheuren. Dit kan resulteren in het instorten van het bad, wat persoonlijk letsel kan veroorzaken.
5. Beveilig uw zwembad als u het niet gebruikt. Trappen en gaten moeten weggeborgen en afgesloten worden om de kans op ongeoorloofd gebruik en serieuze ongelukken te verkleinen.
6. Repareer altijd een lek in de liner. Continue lekkage tussen de zwembadwand en de liner kan schade aan de wand veroorzaken. Dit kan resulteren in het instorten van het zwembad, wat persoonlijk letsel kan veroorzaken.
7. Om de kans op een elektrische schok te verkleinen, dient u uw zwembad nooit onder overhangende stroomdraden te plaatsen.
8. Wijzig niets aan uw zwembad want dit kan het instorten van uw zwembad veroorzaken. Uw garantie verloopt indien u wijzigingen aan het bad aanbrengt.

9. Installeer geen duikplank, glijbaan of enig ander accessoire t.b.v. het gebruik voor duiken, glijden of springen in uw zwembad.
10. LET OP! De binnenbekleding (liner) van het zwembad kan alleen bij temperaturen boven de 16°Celsius worden geïnstalleerd. Bij lagere temperaturen is de rekbaarheid van de binnenbekleding te beperkt om goed geïnstalleerd te kunnen worden.

Waar plaats ik mijn zwembad?

Het is belangrijk, voordat u met het plaatsen van uw bad begint, de volgende punten in acht te nemen.

1. Tuinafzetting
2. Bomen, wortels, overhangende takken en vallende bladeren
3. Ondergrondse leidingen of kabels
4. Zwembad t.o.v. zonneterras of zitkuil
5. Ligging t.o.v. de zonneshijn
6. Toezicht op eventuele kleine kinderen
7. Plaats van filter en de pomp
8. Elektrische aansluiting voor de pomp
9. 2-3 helpers tijdens het bouwen
10. Niet bouwen bij harde wind
11. Loopruimte rond uw zwembad (60 cm)
12. Plaats uw zwembad op een vlakke ondergrond

BENODIGDE MATERIALEN EN GEREEDSCHAPPEN

(Deze worden niet meegeleverd)

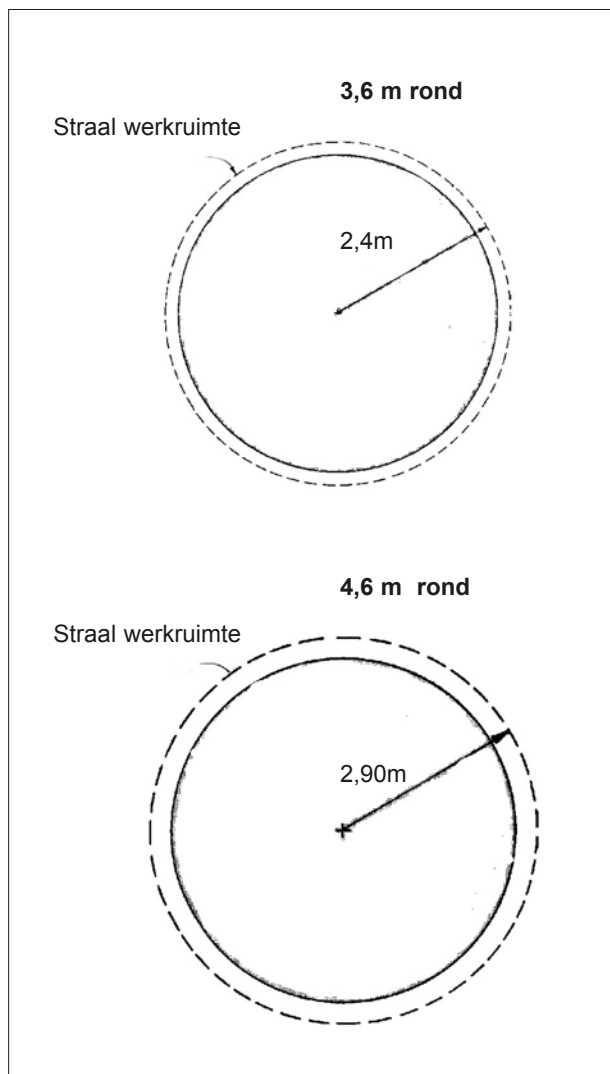
Materialen:

1. Dozijn spijkers 4 cm lang
2. Betontegels, 1 per staander
3. Rol metzel- of vliegertouw
4. Klemmen
5. Rechte balk 5 x 10 cm doorsnede (lengte zie stap 1)
6. Rol plakband 5 cm breed
7. Piketpaal 5 x 5 cm, 50 cm lang
8. Ondertapijt

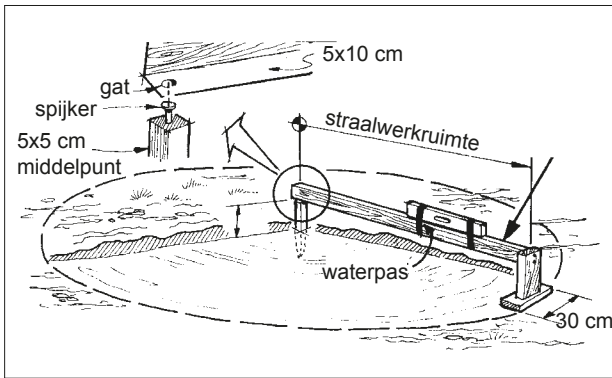
Gereedschap:

1. Waterpas
2. Houtzaag
3. Viltstift
4. Stanley mes
5. Ster- + gewone schroevendraaier
6. Hamer
7. Schep / kruitwagen
8. Hark
9. Rolmaat

ZWEMBAD AFMETINGEN



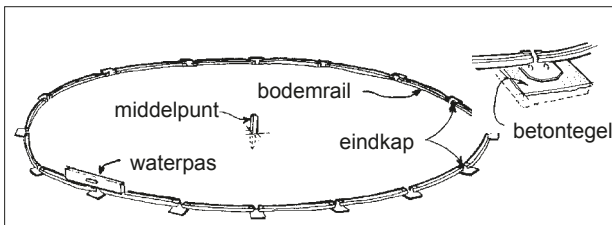
Stap 1



Afhankelijk van de grootte van uw zwembad (zie plattegrond hierboven) bepaalt u de omtrek van de werkruimte (60 cm).

Sla hiervoor een paaltje in de grond als middelpunt en maak vandaar een cirkel. Maak nu de bodem binnen de cirkel zuiver en vlak zoals wordt aangegeven. Om een stevige ondergrond te krijgen, is het beter oneffenheden af te graven dan deze met los zand op te vullen. Verwijder graszoden, stenen, wortels en andere scherpe uitsteeksels. Bedenk dat uw zwembadconstructie waterpas en op schone grond moet staan (bij voorkeur gezeefd zand).

Stap 2

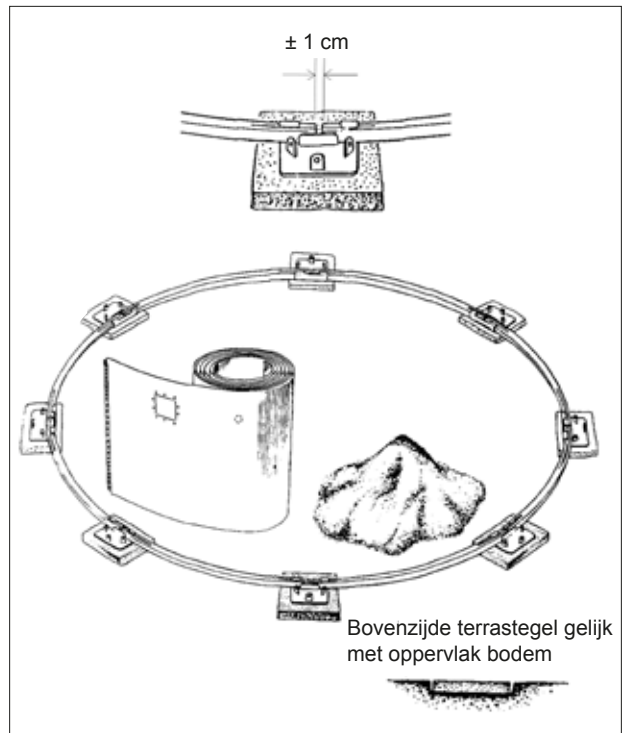


Gebruik een piketpaaltje als middelpunt en maak een cirkel van de diameter van uw bad. Bevestig hiervoor een draad of snoer enerzijds aan de piketpaal en anderzijds aan een schroevendraaier of kraspen (maat is halve bad diameter vanuit piketpaal).

Maak van de bodemrails een cirkel door iedere bodemrail in een bodemrailverbindstuk te schuiven, sleuf naar boven (zie schets). Let op, schuif de rail tot aan de lipjes van de grondplaat zie tekening. Wanneer de bodemconditie niet optimaal is, plaats dan onder iedere bodemrailverbindstuk een betontegel (verzonken op bodemniveau) voor extra zekerheid.

MONTAGE VAN DE BODEMRAIL

Stap 3



STAP A:

Haal als eerste de stalen wand uit de doos en zet de stalen wand op een stuk karton van 50x50 cm en zet deze in het zwembadgebied. Plaats de liner, (nog in de doos) in het zwembadgebied.

STAP B:

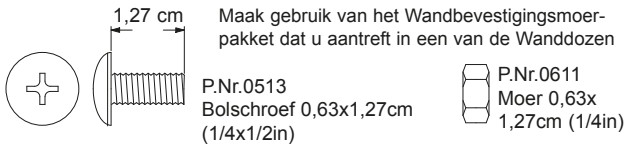
Plaats de bodemrail rond de volledige omtrek door middel van de bodemverbindsstukken rond het rondlopende deel van het zwembad.

Laat het deel open dat zich het dichtst bevindt bij de plaats waar u het filter wilt installeren.

Plaats een terrastegel onder ieder bodemverbindstuk in het rondlopende gebied.

INSTALLATIE WAND

Stap 4



Door het gewicht van de wand buigen de bovenste en onderste plooiing door. De wand is hierop gebouwd. Buig deze onderdelen terug alvorens de wand in de top-rail of bodemrail te plaatsen.

STAP A: Het is praktisch om de klus met twee personen te klaren; een aan de binnenzijde en een aan de buitenzijde van het zwembad.

STAP B: Plaats de wandrol naast het open gedeelte van de bodemrail.

Opmerking:

De stalen wand heeft een boven- en een onderzijde. Lokaliseer de uitsneden van de skimmer die zich in de buurt van het uiteinde van de wand bevinden. Deze uitsneden moeten BOVENAAN worden geplaatst, zelfs al maakt u er geen gebruik van.

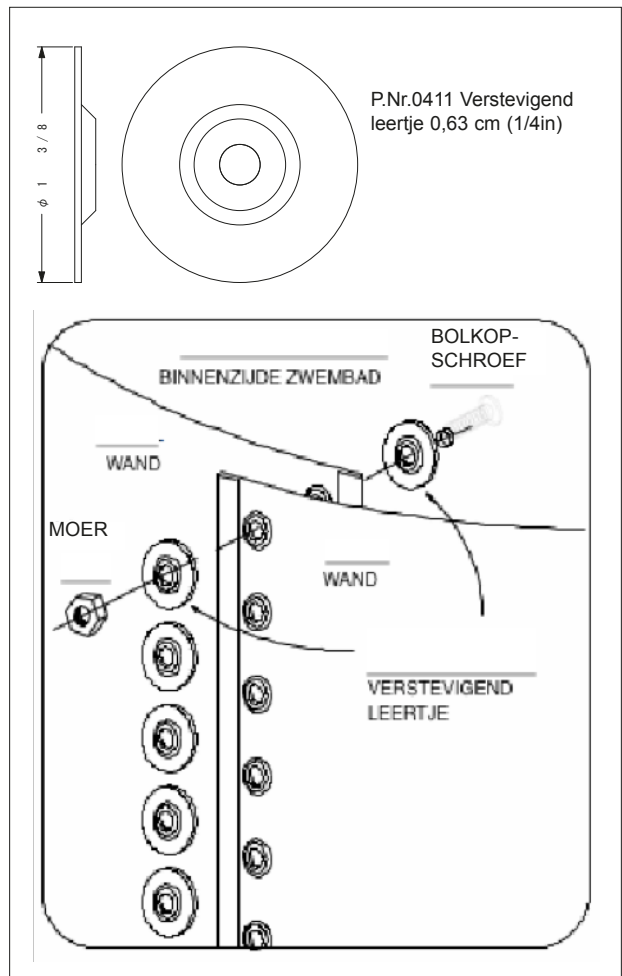
STAP C: Breng de wand in de buurt van de bodemrail. Zorg ervoor dat er zich niets in de bodemrail bevindt, alvorens de wand erin te plaatsen. Indien er zich aarde of iets anders in de bodemrail bevindt, verwijder dit dan.

Begin het uiteinde van de wand in de bodemrail te plaatsen. Een persoon rolt de wand af (wand dient zich op een basis van multiplex te bevinden voor eenvoudig afrollen) terwijl de andere persoon de wand in de gleuf van de bodemrail rond het volledige zwembad plaatst. Naarmate u de wand afrolt en in de gemonteerde bodemrail plaatst, plaats de onderdelen van de bovenste rail tijdelijk boven op de wand. Zo valt of buigt de wand niet om.

Mocht de wand te kort of te lang blijken, pas dan de bodemrails aan. De omtrek van de bodemrails kan lichtelijk worden aangepast door gelijkmatig uitwaarts of inwaarts te kloppen op ieder bodemverbindingstuk tot de uiteinden van de wand elkaar raken.

Stap D: Breng de twee open uiteinden van de wand samen zoals onderstaand getoond.

Dit is een van de belangrijkste stappen in de montage van het zwembad. Let goed op de volgende punten.

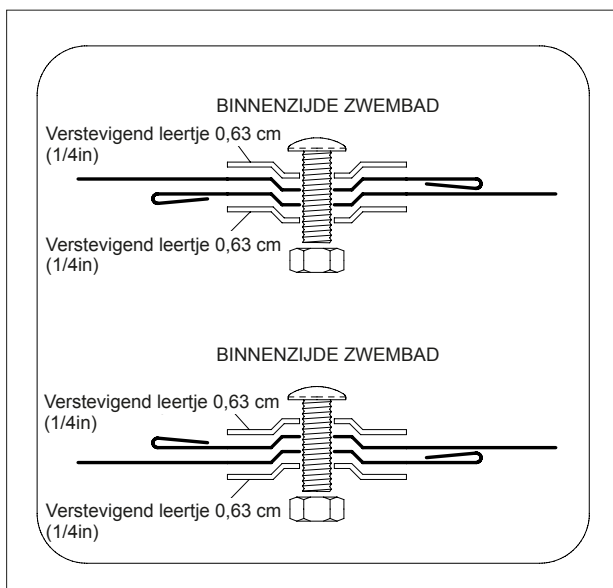


DRAAI DE WAND NIET VAST ZONDER DE VERSTEVIGENDE LEERTJES TE GEBRUIKEN! INDIEN DE VERSTEVIGENDE LEERTJES NIET WORDEN GEBRUIKT VOLGENS INSTRUCTIE, DAN SCHEURT DE WAND BIJ HET VULLEN VAN HET ZWEMBAD. DIT KAN ERNSTIGE SCHADE AAN EIGENDOMMEN EN / OF ERNSTIG LETSEL TOT GEVOLG HEBBEN.

**PLAATS DE SCHROEVEN VANUIT DE BINNENZIJDE
VAN DE WAND. DE BOUT MOET WORDEN
VASTGEDRAAID VAN DE BUITENZIJDE VAN DE
WAND.**

- * De verstevigende leertjes moeten aan de BINNENZIJDE en de BUITENZIJDE van de wand worden geplaatst.
- * Plaats de schroeven vanuit de BINNENZIJDE van de wand.
- * Plaats de schroeven in alle gaten tot aan de onderzijde van de wand en draai ze aan. Draai de schroeven niet vast voordat u alle schroeven geplaatst hebt.
- * Draai alle schroeven vast.

- * Laat geen gaten open.
- * Bedek alle schroefkoppen met een strook duct tape.
- * Controleer of de bovenzijde van de wand waterpas is. Indien er een afwijking van meer dan 5 cm bestaat, bewerk dan de ondergrond om te zorgen voor een waterpas bovenzijde.

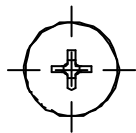


MONTAGE STAANDERS/TOPRAIL EN AFDEKKAP ARUBA FRAME

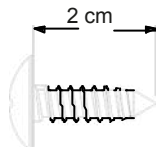
Stap 5

A) VOORMONTEREN STAANDERS

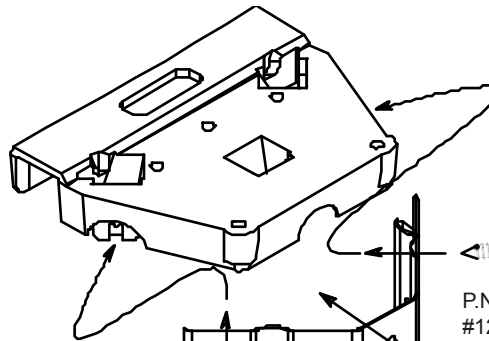
Plaats het plastic bovenverbindingsstuk op de staander zoals getoond op de Afbeelding, draai de #12 plaatmetaalschroeven vast.



P.No.0341
#12 plaatmetaalschroef



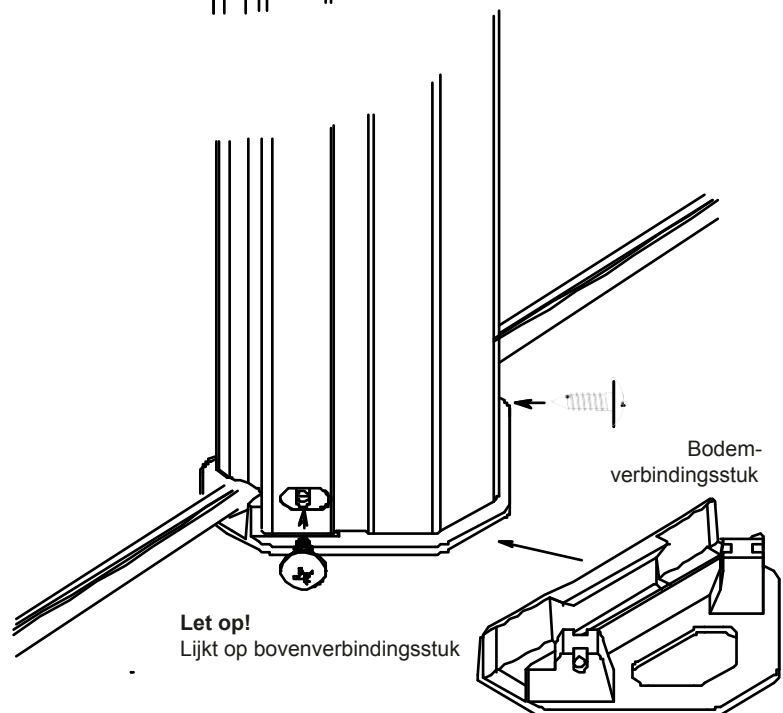
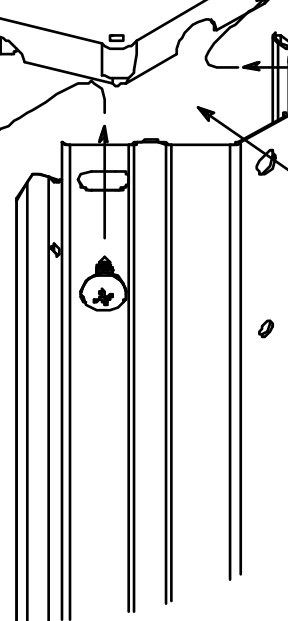
Bovenverbindingsstuk



P.No.0341
#12 plaatmetaal-
schroef

B) INSTALLATIE STAANDERS

Haak het gemonteerde plastic bovenverbindingsstuk over de wand. Zet de onderzijde van de staanders vast aan het bodemverbindingsstuk d.m.v. #12 plaatmetaal-schroeven. Installeer alle staanders op deze wijze rond het volledige zwembad.

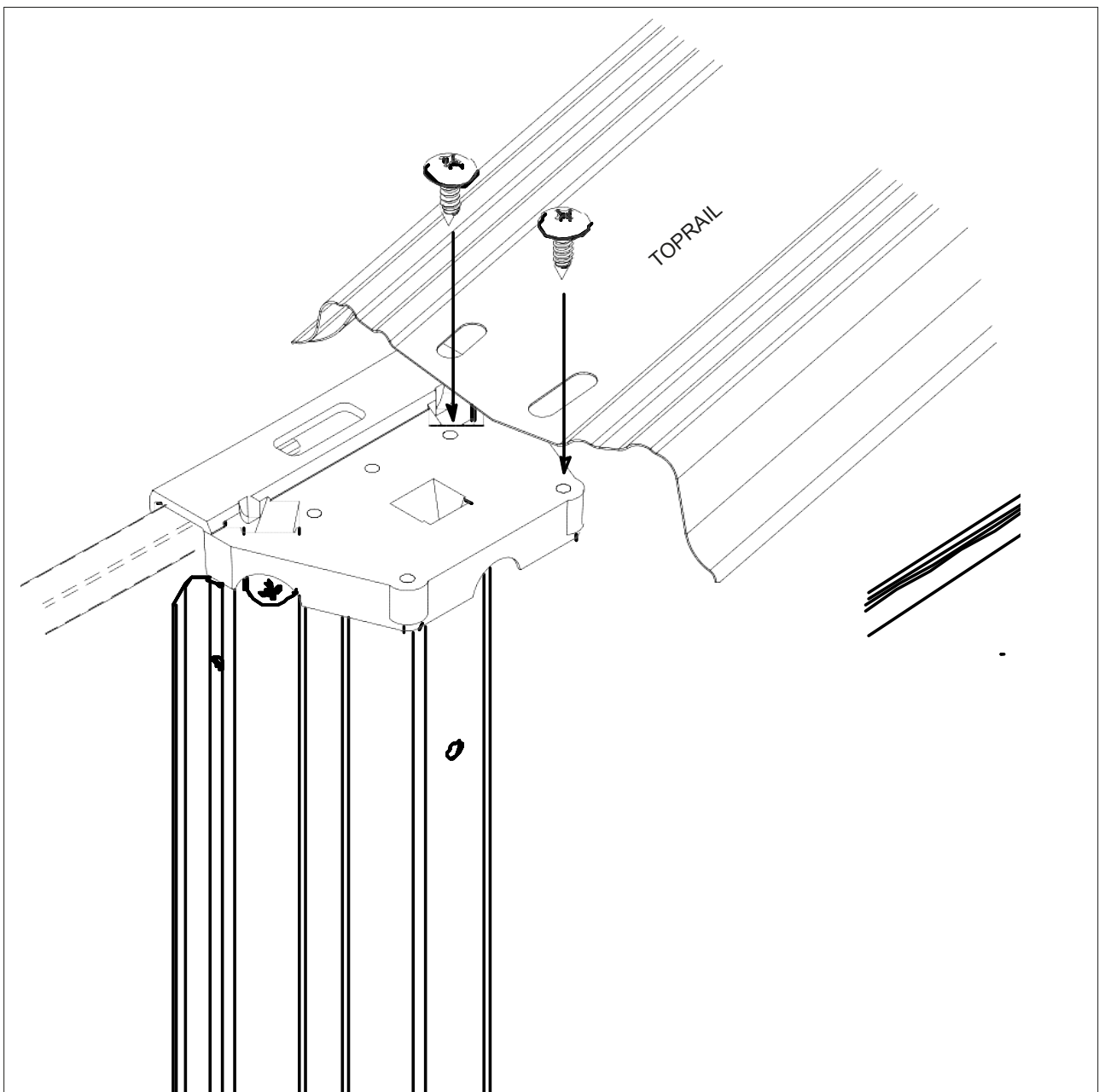


C) INSTALLATIE TOPRAILS

Plaats de top rail bovenop de bovenste verbindingstukken en zet deze vast met #12 plaatmetaalschroeven.

Installeer alle top rails zo rond het hele zwembad. De bovenplaten worden tussen de standers geïnstalleerd. Alle uiteinden van de top rails rusten op de bovenste verbindingstukken en zijn hieraan verbonden.

Het kan noodzakelijk blijken de standers in het geheel lichtelijk naar links of rechts te verplaatsen om ze in overeenstemming te brengen met de top rails. Doe dit zorgvuldig om de aardverhoging niet te ontwrichten. Controleer alle schroeven om er zeker van te zijn dat zij strak zijn aangedraaid.



D) INSTALLATIE VAN DE AFDEKKAPPEN OP DE TOPRAIL

Plaats een kleinere afdekkap in het verbindingstuk, staander. Plaats #12 plaatmetaalschroef en schroef deze vervolgens vast. Plaats de grotere afdekkap aan de buitenzijde van het verbindingstuk, staander en schuif deze in een kleinere afdekkap.

Plaats #12 plaatmetaalschroef in het gat aan de zijkant van de getoonde staander. Doe hetzelfde aan de andere zijde van de staanders.

NB: de linkerzijde van de bovenplaat op de afbeelding wordt niet getoond omdat het zo eenvoudiger te begrijpen is, maar de bovenplaat dient te worden verbonden voorafgaand aan deze procedure.

P.No.0341
#12 plaatmetaalschroef

MONTAGE-INSTRUCTIE ARUBA - ROND - PAGINA 9

EEN AARDVERHOOGING AANLEGGEN (koof)

Stap 6

Leg een 15 cm hoge aardverhoging aan van 20 to 25 cm breed op de grond rond de binnenzijde van de zwembadwand. Pak de aarde voorzichtig maar stevig samen.

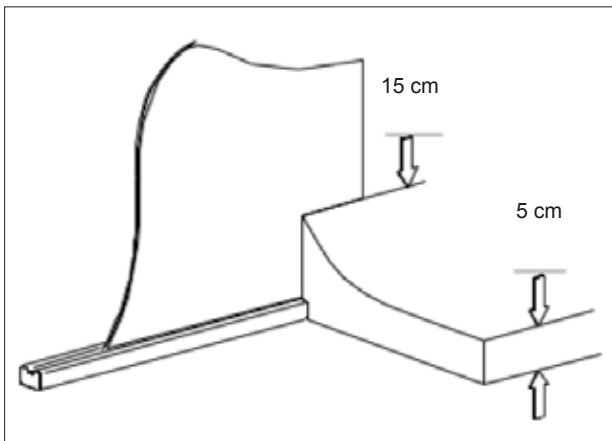
BELANGRIJK:

De aardverhoging moet correct worden aangelegd.

Bouw de aardverhoging telkens wanneer u het zwembad opzet.

De waterdruk kan de liner onder de bodemrail naar buiten drukken. Indien dit niet gedaan wordt. Dit kan liner beschadigen en zo komt de garantie te vervallen. De aardverhoging voorkomt dit.

U kunt ook een zwembadkoof aanschaffen.



INSTALLATIE VAN DE LINER

Stap 7

LET OP:

Schoeisel verwijderen. Er mag in geen geval krachtig aan de liner worden getrokken of mee worden gesleept, met name wanneer deze water bevat, al is het maar een laag van 2 tot 5 cm. Wanneer u het zwembad tijdens de installatie betreedt, maak dan gebruik van een ander soort ladder dan een zwembadladder.

Laat de benen rusten op een sterke, vlakke plaat.

Stap A:

Open de doos van de liner zorgvuldig door het plakband te verwijderen. (Snijd de doos niet open.)

Stap B:

Verwijder de tijdelijk geplaatste top rail.

Stap C:

Vouw de liner open binnen de metalen wand. Spreid de liner zorgvuldig uit over de grond. De naad rond de bodem van de liner dient zich ruim op de aardverhoging of zwembadkoof te bevinden. Doe dit gelijkmatig rond het hele zwembad.

Stap D:

Verwijder de top rail die tijdelijk is geplaatst. Til de zijkant van de liner over de bovenzijde van de wand. Vorm een kraag van ongeveer 7,5 cm over de buitenzijde van de wand en plak deze tijdelijk met afplakband aan de buitenzijde van de wand met tussenruimtes van 7,5 cm.

Stap E:

Neem de plastic koof en klem deze over de liner en de bovenzijde van de wand. De uiteinden van iedere plastic koof dienen elkaar te raken. De plastic koof vormt een volmaakte cirkel rondom de bovenzijde van het zwembad. Snijd overtollig plastic koof weg.

Indien de liner niet gelijkmatig rond het zwembad past, verwijder dan het afplakband voorzichtig van de kraag van de liner en van de wand. Strijk de rimpels op de bodem van de liner glad. Er kan zich overtollig materiaal (liner) rond de zijkant bevinden. Verspreid dit gelijkmatig rond de zijkant van het zwembad. Er kan zich ook in de hoogte overtollig materiaal (liner) bevinden.

INSTALLATIE VAN DE RAIL, BOVENVERBINDINGSSTUK

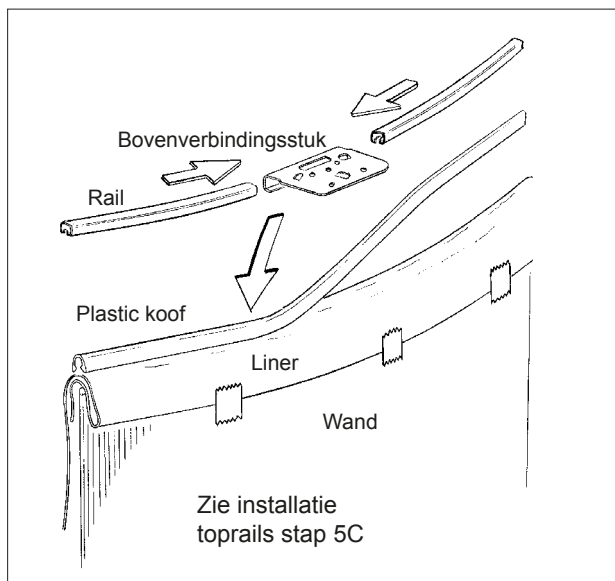
Stap 8

Leg deze onderdelen op de grond waarbij u bovenverbindingsstukken en rails afwisselt in dezelfde positie als de eerder gemonteerde bodemverbindingsstukken en bodemrails. Plaats de rail in het bovenste verbindingsstuk. Klem de rail over het plastic profiel en de bovenzijde van de wand zoals hieronder getoond. Klem alle rails en bovenverbindingsstukken op deze wijze over de wand tot de volledige rail is gevormd.

NB:

Zorg ervoor dat het bovenverbindingsstuk zich recht boven het bodemverbindingsstuk bevindt.

Controleer de naad van de liner op de bodem en de zijwand. Deze moet goed en gelijkmatig op de aardverhoging rusten.



HET ZWEMBAD VULLEN

Stap 9

Al het harde werk is nu achter de rug. Nu begint de lol.

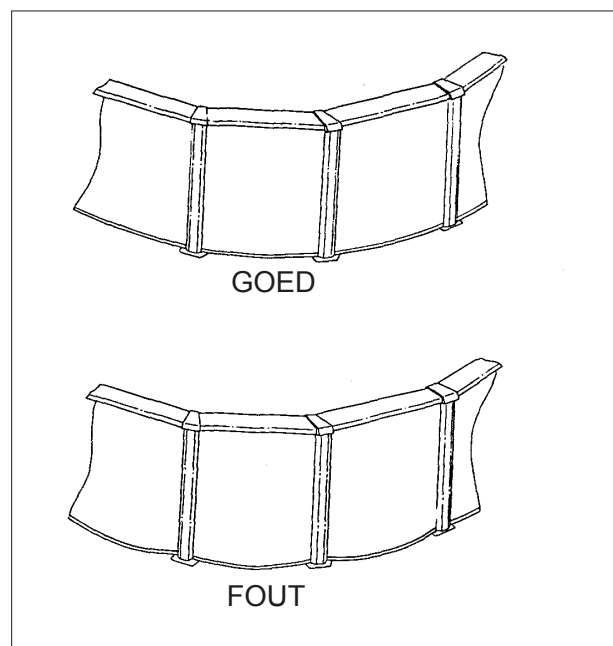
Wanneer het zwembad volledig is gemonteerd en klaar is voor het water, laat dit dan in het zwembad lopen. Rimpels in de liner van het zwembad moeten worden uitgevlakt naarmate er water wordt toegevoegd, om het onderhoud te vergemakkelijken.

BELANGRIJK: STOP HET ZWEMBAD TE VULLEN OP 30 cm DIEPTE

A) INSTALLATIE INBOUWWANDSKIMMER

Om roest tegen te gaan, dienen alle uitgesneden hoeken te worden afgedekt met vinyl plakband of anti-roestverf. Begin de installatie van de inbouwwandskimmer. Volg de aparte skimmerinstallaties die u kunt vinden in de verpakking van de skimmer.

B)
INSPECTEER DE BODEMRAILS - zorg ervoor dat deze niet gebogen zijn, zie het onderstaande voorbeeld. Indien de rails buigen, trek deze dan naar buiten aan de onderzijde van de staanders zodat de wand en de rails een natuurlijke vorm kunnen aannemen. Controleer iedere staander door middel van een touwtje met een klein gewicht. Staan ze allemaal recht? Zorg ervoor dat iedere staander perfect recht staat.



C)

Meet rond het hele zwembad van de TOPRAIL tot het WATERPEIL. Dit niveau MAG NIET MEER DAN 2,5 cm VARIËREN. Wanneer het zwembad niet waterpas staat, worden de wand en het frame overbelast. Verwijder overtollige aarde die vereist is om de conditie van de bodemrail en het frame waterpas te maken.

Zie " MONTAGE VAN DE BODEMRAILS "

D)

Laat de tuinslang(en) even lopen voordat u het zwembad vult. Gebruik zoveel tuinslangen als u maar wilt om het vulproces te versnellen. In het zwembad zit een aanzienlijke hoeveelheid water

E)

Bedek het uiteinde van de tuinslang met meerdere lagen textiel om het water schoon te houden en ervoor te zorgen dat de liner niet beschadigd raakt.

F)

Stel het filter in werking wanneer het gewenste waterpeil is bereikt. (Volg de aparte instructies die bij uw filter worden geleverd.)

LET OP:

Probeer de liner niet glad te trekken nadat u begonnen bent het zwembad met water te vullen. Er kan ernstige schade worden veroorzaakt en uw garantie komt te vervallen.

NUTTIGE INFORMATIE

1. Door correcte filtering en chemische behandelingen hoort het niet nodig te zijn om het zwembadwater te vervangen.

Uw zwembadleverancier zal u adviseren over de juiste procedure.

Om een schatting te maken van het aantal chemicaliën dat nodig is voor de geschatte waterinhoud van het zwembad op basis van volledige vulling:

Omvang zwembad	Inhoud liter
3,60x1,20 m	12.200
4,60x1,20 m	19.700

2. Om te helpen het zwembad schoon te houden, dient u het zwembad wanneer het niet in gebruik is af te dekken met een zwembadafdekking. Dit helpt ook tegen het verlies van water en chemicaliën.

Controleer de volgende handelingen om het zwembad in werkende conditie te houden.

a) Lekken in de verbindingen van de skimmer en het filter dienen te worden verholpen.

Een voortdurende druppeling van chloorwater op metaal zorgt ervoor dat het metaal gaat roesten.

b) Indien de zwembadwand tekenen van roest vertoont, laat het zwembad dan direct leeg lopen en vervang de wand.

Indien andere onderdelen van het zwembad roestig zijn, schuur de roest er dan af en verf met anti-roestverf.

c) Het zwembad moet het hele jaar gevuld blijven, correct worden voorbereid op de winter en afgedekt met een goede afdekking. Indien er in uw regio vorst voorkomt, moet het waterpeil worden verlaagd en behouden tot ongeveer 15 cm onder de laagste skimmeropening. Alle lekken van het zwembad moeten voor de winter worden gerepareerd.

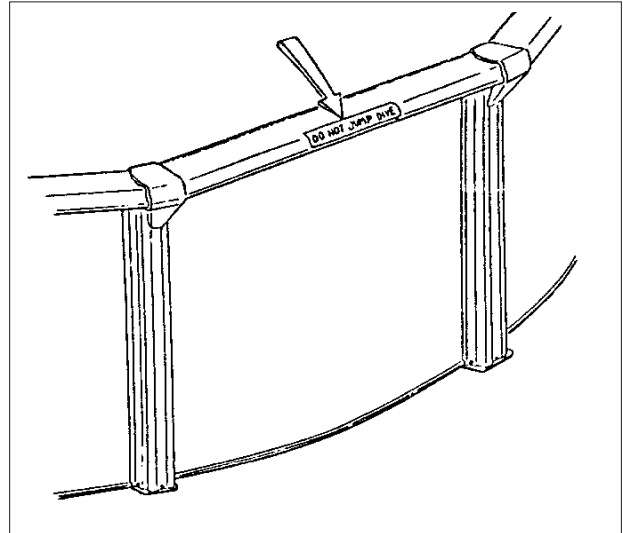
d) Als in in het voorjaar het zwembad weer wilt gebruiken, vul dan het waterpeil weer aan. Filtratie en chloorbehandelingen verwijderen alle onzuiverheden. Bladeren en ander materiaal dient uit het zwembad worden geschept of gezogen.



VEILIGHEIDSTICKERS KUNNEN WORDEN AANGEBRACHT OP EEN SCHOON, DROOG, VLAK OPPERVLAK, ZOALS HET VINYL VAN DE LINER OF DE GLADDE AFWERKING VAN DE BOVENPLAAT. DEZE MOETEN ZO WORDEN GEPLAATST DAT ZIJ EENVOUDIG ZICHTBAAR ZIJN.

VEILIGHEIDSREGELS

1. Lees uw instructies en veiligheidsregels zorgvuldig. Indien u de veiligheidsregels niet opvolgt, kan iemand letsel oplopen of kan er schade ontstaan.
2. Plan zorgvuldig waar u het zwembad gaat opzetten. Het moet in de buurt staan van een waterbron om het te kunnen vullen. Denk ook na over het laten leeglopen van uw zwembad.
3. Laat in geen geval iemand alleen zwemmen. Houd zorgvuldig toezicht op kinderen. Installeer voor extra veiligheid een bolle spiegel boven het zwembad voor een volledig overzicht over de binnenzijde. Beschikbaar bij de meeste spiegelwinkels.
4. Laat geen mensen ravotten in of rond het zwembad. Het zwembadgebied en het dek kunnen glad zijn. Iemand kan zwaar gewond raken. U kunt dit soort problemen voorkomen door te zorgen dat de veiligheidsregels worden nageleefd.
5. Zorg altijd voor schoon en hygiënisch water. Vuil water kan gevaarlijk zijn. Gebruik uw filtersysteem. Volg de instructies van uw filter. Maak indien nodig ook gebruik van reinigende chemicaliën.
6. **NIET IN HET ZWEMBAD SPRINGEN OF DUIKEN. HET ZWEMBAD IS NIET ONTWERPEN VOOR SPRINGEN OF DUIKEN!**
7. Verwijder de ladders wanneer er geen volwassene toezicht houdt op het zwembad. Verwijder alle objecten die gebruikt kunnen worden om in het zwembad te komen. Maak gebruik van een afdekkap wanneer het zwembad gedurende lange tijd niet gebruikt wordt.



Springen of duiken in een ARUBA Zwembad is STRIKT VERBODEN. Als eigenaar van het zwembad is het uw verantwoordelijkheid om het volgende te doen:

Plaats het zwembad niet naast objecten die duiken in de hand werken zoals garages, bomen, veranda's etc. Laat niemand uw zwembad gebruiken tenzij deze volledig op de hoogte zijn van de boodschap NIET DUIKEN OF SPRINGEN.

We moedigen wild spelen of andere activiteiten niet aan waarbij kans is op letsel.

Sta mensen niet toe om op de bovenplaat van het zwembad te zitten of te lopen.

ALS EIGENAAR VAN HET ZWEMBAD IS HET UW VERANTWOORDELIJKHEID OM DE VEILIGHEID VAN EENIEDER DIE HET ZWEMBAD GEBRUIKT, TE GARANDEREN, NIET DIE VAN DE FABRIKANT.

**LEES ALLE INSTRUCTIES ZORGVULDIG ALVORENS
HET ZWEMBAD TE MONTEREN.**

Lees alle instructies goed door en controleer alle onderdelen en accessoires van het zwembad voor u het in elkaar zet. Indien de instructies niet zorgvuldig worden opgevolgd, kan dit schade tot gevolg hebben en in dergelijke gevallen vervalt de garantie van de fabrikant. Lees tijdens de montage van het zwembad wat u bij iedere stap moet doen en handel hier vervolgens naar.

WAARSCHUWING

**DIT ZWEMBAD IS UITSLUITEND ONTWERPEN OM
IN TE ZWEMMEN. HET IS NIET BEDOELD OM IN TE
DUIKEN OF SPRINGEN.**

**VOOR MAXIMAAL ZWEMPLEZIER, VOLG ALLE
VEILIGHEIDSREGELS BIJ HET GEBRUIK VAN HET
ZWEMBAD.**