



# Steinbach

## Speedsolar Sonnenkollektor



<b>DE</b>	Bedienungsanleitung	S. 2
<b>EN</b>	Instruction manual	P. 4
<b>FR</b>	Instructions de service	P. 6
<b>IT</b>	Istruzioni per l'uso	P. 8
<b>SL</b>	Navodila za uporabo	S. 10
<b>RO</b>	Manual de utilizare	P. 12
<b>CS</b>	Návod k obsluze	S. 14
<b>HR</b>	Pute za uporabu	S. 16
<b>HU</b>	Kezelési útmutató	S. 18
<b>SK</b>	Návod na použitie	S. 20
<b>BG</b>	Ръководство за експлоатация	C. 22
<b>TR</b>	Kullanım kılavuzu	S. 24
<b>ES</b>	Manual de instrucciones	P. 26
<b>PL</b>	Instrukcja obsługi	S. 28



**speedsolar**



Art. Nr.: 049100 / 049110

## Sicherheitshinweise

Lesen Sie diese Bedienungsanleitung genau durch, bevor Sie das Produkt in Betrieb nehmen.

**Vorsicht:** Wenn Sie unsere Bedienungsanleitung oder Sicherheitshinweise nicht genau befolgen, kann dies zu Schäden am Gerät führen oder es können Personen verletzt werden.

- Lesen Sie die Bedienungsanleitung und die angeführten Hinweise.
- Lassen Sie keine Kinder mit diesem Gerät hantieren.
- Stellen Sie Ihr Filtersystem immer ab, wenn Sie an Ihrem Solarkollektor arbeiten.
- Stellen Sie das Gerät nicht zu nah an das Pool (ausreichender Sicherheitsabstand).
- Benützen Sie keine Schmiermittel auf der Basis von Petroleum. Petroleum greift die Plastik-Bestandteile des Produktes an.
- Diese Gerät ist nicht dafür bestimmt, durch Personen (einschließlich Kinder) mit eingeschränkten physischen, sensorischen oder geistigen Fähigkeiten oder mangels Erfahrung und/oder mangels Wissen benutzt zu werden, es sei denn, sie werden durch eine für ihre Sicherheit zuständige Person beaufsichtigt oder erhielten von ihr Anweisungen, wie das Gerät zu benutzen ist.
- Kinder sollten beaufsichtigt werden, um sicherzustellen, dass sie nicht mit dem Gerät spielen.

## 1 Allgemeine Informationen

### 1.1.1 Voraussetzungen für die Installation eines Solarkollektors

Der von Ihnen erworbene Solarkollektor ist für eingegrabene und Aufstellpools gedacht und ist einfach zu installieren und zu handhaben. Die Installationsanleitung beruht auf folgenden Voraussetzungen:

- 1) Sie besitzen einen Pool welcher komplett aufgebaut und mit Wasser gefüllt ist.
- 2) Ihr Pool verfügt über ein Filtersystem.
- 3) Sie verfügen über die notwendigen Verbindungsschläuche um das Pool und das Filtersystem mit Wasser zu versorgen. (Ø 32/38 mm)

Dies sind die Voraussetzungen damit der Solarkollektor, wenn dieser installiert und komplett an die Filterpumpe angeschlossen ist, Wasser durch die Solarkammern befördern kann.

### 1.1.2 Funktionsweise (Abbildung 1)

Sobald das Gerät installiert ist, wird es zwischen Ihrem Filtersystem und Ihrem Pool mittels der beiden Schlauchverbindungen angeschlossen. Der Anschluss Schlauch befördert das von Ihrer Filteranlage kommende kalte Wasser in die Solarkammern Ihres Solarkollektors. Dort wird es durch die Sonnenenergie erwärmt und anschließend wieder durch den zweiten Verbindungsschlauch Richtung Pool geleitet.

A= Leitung von der Filteranlage zum Solarkollektor  
B= Leitung vom Solarkollektor zur Einlaufdüse des Schwimmbades

Die Erwärmung des Wassers ist von folgenden Faktoren abhängig: Durchflussmenge und Sonneneinstrahlung.

Die Solarheizung funktioniert nur effizient bei Sonneneinstrahlung. Sie kann auch bei schlechtem Wetter an der Pumpe angeschlossen bleiben, da diese nur einen geringen Druckverlust bei der Pumpe verursacht.

### 1.1.3 Benötigtes Werkzeug und Zubehör

Diese Werkzeuge werden zum Aufbau benötigt, sind jedoch nicht im Set enthalten:

- Kreuzschraubenzieher
- Schlitzschraubenzieher

### 1.1.4 Der ideale Ort für Ihren Solarkollektor

Ihr Solarkollektor benötigt einen Platz mit möglichst viel Sonnenlicht.

- Positionieren Sie den Solarkollektor nie oberhalb des Wasserspiegels Ihres Pools.
- Halten Sie eine ausreichende Distanz zum Pool ein (Sicherheitsabstand einhalten).
- Der Solarkollektor wird so aufgestellt, dass Sie die maximal mögliche Sonneneinstrahlung haben.

### 1.1.5 Produkt-Pflege

Den Solarkollektor sollte nicht der kalten Witterung ausgesetzt werden. Vor dem ersten Frost, oder am Ende der Poolsaison muss der Solarkollektor an einem frostsicheren Platz gelagert werden. Sämtliche Teile dürfen ausschließlich mit Wasser gespült oder gereinigt werden. Reinigungsmittel können die Schutzabdeckung beschädigen.

### 1.1.6 Überwinterung

Lassen Sie alles Wasser aus dem Solarkollektor ab indem Sie die Leitungen abschließen. Überwintern Sie das Gerät an einem frostsicheren Platz. Entfernen Sie die Pool-Rücklaufleitungen.

Stellen Sie sicher, dass sich kein Wasser im Inneren des Gerätes befindet da dieses gefrieren kann. Gefrorenes Wasser dehnt sich aus und kann so die Solar-Kammern beschädigen.

## 2 Technische Daten

### 2.1.1 Modell 049100 Speedsolar Sonnenkollektor

- Abmessungen: L x B x H 55 x 55 x 27 cm
- Maximaldruck 1 bar bei 20 °C
- Wasserdurchfluss max. 7.500 l/h
- Wasserinhalt Kollektor 10 l

### 2.1.2 Modell 049110 Speedsolar Sonnenkollektor deluxe

- Abmessungen: L x B x H 78 x 78 x 42 cm
- Maximaldruck 2 bar bei 20 °C
- Wasserdurchfluss max. 10.000 l/h
- Wasserinhalt Kollektor 10 l

## 3 Installationsanweisungen

### 3.1.1 Aufbau-Anleitung

Bevor Sie mit der Installation des Kollektors beginnen, schalten Sie die Filterpumpe aus und schließen Sie alle Wasserzuflüsse.

#### Modell 049100 Speedsolar Sonnenkollektor

- Klappen Sie die Füße auf der Unterseite des Sonnenkollektors auf. Abbildung 2,3
- Montieren Sie die 2 Anschlussadapter an der Unterseite des Sonnenkollektors. Abbildung 4,5,6

- Verbinden Sie die Schläuche zwischen der Filteranlage, dem Sonnenkollektor und dem Pool.
- Montage bei 32 mm Schlauchanschluss: Dieser wird direkt über den Anschlussadapter geschoben und mit der Schlauchklemme fixiert. Abbildung 7
- Montage bei 38 mm Schlauchanschluss: Abbildung 8,9,10 Zuerst wird die Reduktion 32/38 mm aus Gummi über den Anschlussadapter geschoben. Anschließend wird der 38 mm Schlauch über die Reduktion geschoben und mit einer Schlauchklemme fixiert.
- Intex Spezialadapter (nicht im Lieferumfang enthalten): Intex Spezialadapter Art. Nr.: 040934. Dieser wird bei großen INTEX Pools, welche über Schwimmbadschläuche mit Absperrschieber verfügen, benötigt. Abbildung 11,12

#### Modell 049110 Speedsolar Sonnenkollektor deluxe

#### Verbindung zwischen Sonnenkollektor und Pool

Für Pools mit einem Ø 32 mm oder Ø 38 mm Schwimmbadschlauch befolgen Sie folgende Anleitung:

- Befestigen Sie den Schlauch am Rücklaufanschluss an der Unterseite des Sonnenkollektors.
- Benützen Sie eine Schlauchschelle, um den Schlauch mit dem Rücklaufanschluss zu verbinden (siehe Abbildung 13).  
A: Pool Rücklaufschlauch  
B: Reduktion, wenn benötigt  
C: Schlauchklemme  
D: Anschluss Rücklauf

Bei großen INTEX Pools (welche über Schwimmbadschläuche mit Absperrschieber verfügen) befolgen Sie folgende Anleitung (Abbildung 14):

- Verbinden Sie den INTEX Spezialadapter und den O-Ring mit dem Rücklaufanschluss. Gehen Sie sicher, dass der O-Ring im INTEX Spezialadapter ist.
- Verschrauben Sie den Schlauch des Pools mit dem INTEX Spezialadapter. Gehen Sie sicher, dass die Dichtung richtig zwischen dem Schlauch und dem INTEX Spezialadapter eingelegt ist.  
A: INTEX Spezialschlauch  
B: INTEX Spezialadapter  
C: O-Ring  
D: Anschluss Rücklauf  
E: Flachdichtung

#### Richtige Platzierung des Sonnenkollektors

Befestigen Sie die beiden Standbeine an der Unterseite des Gerätes und richten Sie die Standposition nach der Sonne aus. Sorgen Sie für einen stabilen, ebenen Untergrund.

Das Gerät sollte so aufgebaut werden wie in Abbildung 15 gezeigt.

- A: Schwimmbadschlauch zum Pool
- B: Schwimmbadschlauch vom Filter/Pumpe
- C: Anschluss Rücklauf
- D: Anschluss Vorlauf

Versichern Sie sich, dass alle Schlauchverbindungen dicht und die Schläuche nicht geknickt oder stark abgewinkelt sind. Sollten die Schläuche undicht sein, so überprüfen Sie ob bei allen Teilen die O-Ringe richtig sitzen und die Anschlüsse fest verschraubt sind. Ziehen Sie die Schlauchschellen nicht zu fest an (15kg Drehmoment).

#### Anschluss mehrerer Kollektoren:

Wenn Sie die Heizleistung erhöhen möchten, können Sie mehrere Kollektoren zusammenschließen. Sie benötigen dazu einen Schwimmbadschlauch Ø 32/38 mm. (Bei Modell 049110 im Lieferumfang)

Wir empfehlen, abhängig von der Leistung Ihrer Filteranlage, die Verbindung von maximal 2 Kollektoren.



**Wir empfehlen unbedingt die Verwendung eines Bypass-Set's. (Abbildung 18) Art. Nr. 060045**

**Dieses dient nicht nur zur optimalen Steuerung der Heizleistung, sondern auch zur gezielten Steuerung des Wasserdurchflusses, abhängig von der Leistung der Filteranlage.**

## 4 Erste Anwendung

Wenn die Solaranlage aufgebaut und die Schläuche mit der Filterpumpe und dem Pool verbunden sind, öffnen Sie den Wasserzufluss und sorgen Sie dafür, dass Wasser durch den Schlauch fließt. Anschließend schalten Sie das Filtersystem ein. Luftblasen werden aus der Einlaufdüse im Pool aufsteigen. Das kommt daher weil die Luft aus dem Solarkollektor gedrückt wird. Sollte dies länger als 2 - 3 Minuten dauern, überprüfen Sie Ihre Installation auf Dichtheit.

**Hinweis:** Decken Sie Ihr Pool in der Nacht ab um Wärmeverluste zu vermeiden.

## 5 Problembekämpfung

Probleme	Ursache/Lösung
Das Pool wird nicht beheizt.	<ul style="list-style-type: none"> <li>• Gehen Sie sicher, dass Wasser durch die Schläuche fließt.</li> <li>• War es sonnig genug?</li> <li>• Nutzen Sie die maximal mögliche Sonneneinstrahlung und erhöhen Sie die Laufzeit der Filterpumpe.</li> <li>• Decken Sie Ihr Pool über Nacht ab um Wärmeverluste zu vermeiden.</li> <li>• Möglicherweise sind mehrere Solarkollektoren nötig.</li> </ul>
Kein anfängliches Blubbern nachdem das Gerät an die Pumpe angeschlossen wurde.	<ul style="list-style-type: none"> <li>• Kontrollieren Sie das Filtersystem und gehen Sie sicher, dass Wasser vom Pool durch die Filterpumpe, dann durch den Solarkollektor und anschließend durch den Verbindungsschlauch zurück zum Pool fließt.</li> </ul>
Luftblasen kommen aus dem Pool-Rücklauf nachdem die Pumpe eingeschaltet wurde.	<ul style="list-style-type: none"> <li>• Überprüfen Sie die Verbindungsschläuche auf etwaige Beschädigungen.</li> <li>• Kontrollieren Sie, ob die Schlauchklemmen fest genug angezogen worden sind.</li> </ul>
Auslaufendes Wasser.	<ul style="list-style-type: none"> <li>• Überprüfen Sie die Dichtungen im Leitungssystem.</li> <li>• Kontrollieren Sie ob die Schlauchklemmen fest genug angezogen worden sind.</li> <li>• Überprüfen Sie die Verbindungsschläuche auf Risse.</li> </ul>

## 6 Serviceabwicklung

Für technische Auskünfte, bei fehlenden Teilen oder im Falle einer Reklamation wenden Sie sich bitte direkt an unseren Kundenservice:

**Steinbach VertriebsgmbH,  
Aistingerstrasse 2, 4311 Schwertberg, Österreich**

**Tel. für Österreich: (0820) 200 100 103  
(0,145€ pro Minute aus allen Netzen)**

**Tel. für Deutschland: (0180) 5 405 100 103 (0,14€ pro Min. aus dem Festnetz, Mobilfunk max. 0,42€ / Min.)**

FR/IT/CZ/HU/HR/SK/SLO/RO/BG/TR: +43 (0) 7262 / 61431-0

**e-mail: [service@steinbach.at](mailto:service@steinbach.at)  
[www.steinbach.at](http://www.steinbach.at)**

## Safety instructions

Read through these instructions carefully before you use the product.

**Caution:** Failure to comply fully with our instructions for use, or safety instructions, may cause damage to the unit or injury to individuals.

- Please read the instruction manual and the directions shown there.
- Do not allow children to handle this equipment.
- Always turn off your filter system when you are working with your solar collector.
- Do not position the equipment too close to the pool (adequate safe distance).
- Do not use any petroleum-based lubricants. Petroleum attacks the product's plastic components.
- This equipment is not intended for use by anyone (including children) with restricted physical, sensory or mental ability, or with limited experience and / or limited knowledge, unless they are supervised by someone responsible for their safety, or they receive instruction from them regarding the use of the equipment.
- Children must be supervised to ensure they do not play with the equipment.

## 1 General information

### 1.1.1 Conditions for the installation of a solar collector

The solar collector you have purchased is intended for use with in-ground and above-ground pools, and is easy to install and handle. The installation instructions are based on the following conditions:

- 1) You have a pool which is fully built and filled with water.
- 2) Your pool has a filter system.
- 3) You have the required connector hoses to supply the pool and filter system with water. (Ø 32/38 mm)

These are the requirements so that the solar collector can force water through the solar chambers when it is installed and fully connected to the filter pump.

### 1.1.2 Use (Figure 1)

Once the equipment is installed, it is connected between your filter system and your pool using the two hose connectors. The connector hose forces the cold water from your filter unit into the solar chambers of your solar collector. Here it is heated by the sun's energy and then fed on to the second connector hose towards the pool.

A = feed from the filter unit to the solar collector  
B = feed from the solar collector to the swimming pool inlet nozzles

Water heating depends on the following factors: Flow rate and level of sunshine.

Solar heating only functions efficiently in sunshine. It can also remain connected to the pump in poor weather as this only causes a slight loss of pressure in the pump.

### 1.1.3 Tools and accessories required

These tools are required for assembly, but are not included in your set:

- Phillips screwdriver
- Flat head screwdriver

### 1.1.4 The ideal location for your solar collector

Your solar collector needs to be in a location with as much sunlight as possible.

- Never position the solar collector over the surface of your pool.
- Keep it an adequate distance away from your pool (keep a safe distance).
- The solar collector is designed to allow maximum possible penetration of sunlight.

### 1.1.5 Product care

The solar collector should not be exposed to cold weather. The solar collector should be stored in an area protected from frost before the first frost, or at the end of the pool season. All parts must be rinsed or cleaned with water only. Detergents may damage the protective cover.

### 1.1.6 Over wintering

Drain all the water from the solar collector by closing off the pipes. Store the equipment away for winter in an area protected from frost. Remove the pool return pipes.

Make sure there is no water left inside the equipment as this can freeze. Water expands as it freezes and so can damage the solar chambers.

## 2 Technical data:

### 2.1.1 Model 049100 Speedsolar solar collector

- Dimensions: L x W x H 55 x 55 x 27
- Maximum pressure 1 bar at 20 °C
- Water flow rate max. 7,500 l/h
- Water content collector 10 l

### 2.1.2 Model 049110 Speedsolar solar collector deluxe

- Dimensions: L x W x H 78 x 78 x 42
- Maximum pressure 2 bar at 20 °C
- Water flow rate max. 10,000 l/h
- Water content collector 10 l

## 3 Installation instructions

### 3.1.1 Assembly instructions

Before you begin installation of the collector, turn off the filter pump and close off all water connections.

#### Model 049100 Speedsolar solar collector

- Attach the feet to the underside of the solar collector. Fig. 2,3
- Fit the 2 connection adapters to the underside of the solar collector. Fig. 4,5,6
- Connect the hoses between the filter unit, the solar collector and the pool.
- Assembly with a 32 mm hose connector. This is pushed directly over the connector adapter and fastened with the hose clip. Fig. 7
- Assembly with a 38 mm hose connector. Fig. 8,9,10  
First push the rubber reduction fitting 32/38 over the connector adapter. Then push the 38 mm hose over the reduction fitting and fasten with a hose clip.

➤ INTEX special adapter (not included): INTEX special adapter item No.: 040934. This is needed on large INTEX pools which have swimming pool hoses with gate valves. Fig. 11,12

#### Model 049110 Speedsolar solar collector deluxe

##### Connection between solar collector and pool

For pools with a Ø 32 mm or Ø 38 mm swimming pool hose, follow the instructions below:

- Attach the hose to the return connector on the underside of the solar collector.
- Use a hose clip to connect the hose to the return connector (see Fig. 13)  
A: Pool return hose  
B: Reduction fitting, if required  
C: Hose clip  
D: Return connector

For large INTEX pools (which have swimming pool hoses with gate valves), follow the instructions below (Fig. 14):

- Connect the INTEX special adapter and the O ring with the return connector. Make sure the O ring is in the INTEX special adapter.
- Screw on the pool hose with the INTEX special adapter. Make sure that the seal between the hose and the INTEX special adapter is correctly inserted.  
A: INTEX special hose  
B: INTEX special adapter  
C: O ring  
D: Return connector  
E: Flat seal

##### Correct positioning of the solar collector

Attach both legs to the underside of the device and adjust position according to the sun. Make sure the surface is stable and level.

The device should be assembled as shown in Fig. 15.

- A: Swimming pool hose to the pool
- B: Swimming pool hose from the filter / pump
- C: Return connector
- D: Connector flow

Make sure that all hose connections are watertight and the hose is not kinked or have any sharp corners. If the hoses are not watertight, check whether the O rings are correctly positioned and all connections are screwed together firmly. Do not over-tighten the hose clips (15kg torque).

##### Connecting several collectors:

If you would like to increase the heating power, you can connect several collectors together. For this you will need an additional swimming pool hose Ø 32/38 mm. (Included with model 049110)

We recommend connecting a maximum of 2 collectors, depending on the power of your filter unit.



**We definitely recommend use of a bypass set (Fig. 18) Item No. 60045**

**Not only does this help optimal control of heat output, it also helps targeted control of the water flow rate, depending on the power of the filter unit.**

## 4 Initial use

Once the solar collector is assembled and the hoses are connected to the filter pump and the pool, open the water supply and ensure that water is flowing through the hose. Then turn on the filter system. Air bubbles will rise from the inlet nozzle in the pool. This happens as the air is expelled from the solar collector. If this continues for

more than 2-3 minutes, check the tightness of the connections in your system.

**Please note:** Cover your pool overnight to avoid loss of heat.

## 5 Trouble shooting

Problem	Cause / Solution
The pool does not warm up.	<ul style="list-style-type: none"> <li>• Make sure that water is flowing through the hoses.</li> <li>• Has it been sunny enough?</li> <li>• Exploit the maximum amount of sunlight and increase the running time of the filter pump.</li> <li>• Cover your pool overnight to avoid loss of heat.</li> <li>• It is possible that you may need several solar collectors.</li> </ul>
No bubbles appear after the equipment has been attached to the pump.	<ul style="list-style-type: none"> <li>• Check the filter system and ensure that water from the pool is flowing through the filter pump, then through the solar collector and finally through the connector hose back to the pool.</li> </ul>
Air bubbles come out of the pool return after the pump has been turned on.	<ul style="list-style-type: none"> <li>• Check the connector hoses for any damage.</li> <li>• Check that the hose clamps have been properly tightened.</li> </ul>
Water escaping.	<ul style="list-style-type: none"> <li>• Check the seals in the system of pipes.</li> <li>• Check whether you have tightened the hose clamps tightly enough.</li> <li>• Check the connector hoses for any cracks.</li> </ul>

## 6 Service

For technical information, if any parts are missing, or in the event of a complaint, please contact our customer service department directly:

**Steinbach Vertriebs gmbH**  
Aistingerstrasse 2, 4311 Schwertberg, Austria

e-mail: [service@steinbach.at](mailto:service@steinbach.at)  
[www.steinbach.at](http://www.steinbach.at)

## Consignes de sécurité

Lisez attentivement ces instructions de service avant d'utiliser le produit.

**Attention :** Si vous ne respectez pas ces instructions ou nos consignes de sécurité à la lettre, cela peut causer des dommages à l'appareil ou des blessures.

- Lisez les instructions et les remarques y contenues.
- Ne laissez pas jouer les enfants avec cet appareil.
- Désactivez toujours votre système de filtration avant de travailler sur votre capteur solaire.
- Ne placez l'appareil pas trop près de la piscine (distance de sécurité).
- N'utilisez pas des lubrifiants à base de pétrole. Le pétrole attaque les composants en plastique du produit.
- Cet appareil n'est pas destiné à être utilisé par des personnes y compris les enfants) sans expérience et/ou connaissances en la matière, par des personnes aux déficiences physiques, sensorielles ou mentales, sauf si elles sont surveillées par une personne responsable de leur sécurité ou si elles ont reçu des instructions sur la façon d'utiliser le produit.
- Les enfants doivent être surveillés pour s'assurer qu'ils ne jouent pas avec l'appareil.

## 1 Informations générales

### 1.1.1 Exigences relatives à l'installation d'un capteur solaire

Le capteur solaire que vous avez acheté est conçu pour les piscines enterrées et hors-sol. Il est facile à installer et à utiliser. Les instructions de montage sont basées sur les conditions suivantes :

- 1) Votre piscine est entièrement montée et remplie d'eau.
- 2) Elle possède un système de filtration.
- 3) Vous disposez de tous les tuyaux de connexion nécessaires à la piscine et pour approvisionner le système de filtration de l'eau. (Ø 32/38 mm)

Ce sont les conditions nécessaires pour que le capteur solaire puisse convoyer l'eau à travers les chambres solaires lorsqu'il est installé et entièrement relié à la pompe de filtration.

### 1.1.2 Fonctionnement (Image 1)

Une fois l'appareil installé, il est connecté avec votre système de filtration et votre piscine par les deux raccords des tuyaux. Le tuyau de raccordement convoie l'eau froide venant de votre système de filtration dans les chambres solaires de votre capteur solaire. Là, il est chauffé par l'énergie solaire et passe ensuite à nouveau à travers le second tuyau de raccordement vers la piscine.

A= Tuyau du système de filtration vers le capteur solaire  
B= Tuyau du capteur solaire vers la buse d'entrée de la piscine

Le chauffage de l'eau dépend des facteurs suivants : du débit d'eau et du rayonnement solaire.

Le chauffage solaire fonctionne uniquement efficacement lorsqu'il est exposé à la lumière du soleil. Il peut rester connecté à la pompe même par mauvais temps, car il ne provoque qu'une faible perte de pression à la pompe.

### 1.1.3 Outils et accessoires

Ces outils sont nécessaires pour le montage, mais ne sont pas inclus dans l'ensemble :

- Tournevis cruciforme
- Tournevis à lame plate

### 1.1.4 L'emplacement idéal pour votre capteur solaire

Votre capteur solaire a besoin d'un endroit avec autant de lumière du soleil que possible.

- Ne placez jamais le capteur solaire au-dessus du niveau d'eau de la piscine.
- Maintenez une distance suffisante (de sécurité) à la piscine.
- Le capteur solaire doit être positionné afin qu'il bénéficie d'un ensoleillement maximal.

### 1.1.5 Entretien des produits

Le capteur solaire ne doit pas être exposé au froid. Avant le premier gel, ou à la fin de la saison des baignades, le capteur solaire doit être entreposé à l'abri du gel.

Toutes les pièces doivent être lavées ou nettoyées uniquement avec de l'eau. Les produits de nettoyage peuvent endommager le couvercle de protection.

### 1.1.6 Hivernage

Vidangez tout l'eau du capteur solaire en fermant les vannes d'arrivée d'eau. L'hivernage doit être effectué dans un endroit à l'abri du gel. Retirez les conduites de retour de la piscine.

Assurez-vous qu'il n'y a pas d'eau à l'intérieur de l'appareil, car elle risque de geler. L'eau gelée se dilate et peut ainsi endommager les chambres solaires.

## 2 Caractéristiques techniques

### 2.1.1 Capteur solaire Speedsolar modèle 049100

- Dimensions : L x P x H 55 x 55 x 27
- Pression maximale 1 bar à 20 °C
- Débit d'eau max. 7 500 l/h
- Contenance d'eau du capteur : 10 l

### 2.1.2 Capteur solaire Speedsolar deluxe modèle 049110

- Dimensions : L x P x H 78 x 78 x 42
- Pression maximale 2 bars à 20 °C
- Débit d'eau max. 10 000 l/h
- Contenance d'eau du capteur : 10 l

## 3 Instructions d'installation

### 3.1.1 Instructions de montage

Avant de commencer l'installation du capteur, éteignez la pompe de filtration et fermez toutes les arrivées d'eau.

#### Capteur solaire Speedsolar modèle 049100

- Dépliez les pieds de la partie inférieure du capteur solaire. Images 2,3
- Montez les 2 adaptateurs sur le fond du capteur solaire. Images 4,5,6
- Connectez les tuyaux entre le système de filtration, le capteur solaire et la piscine.
- Montage chez une connexion de tuyau de 32 mm : Le tuyau est enfilé directement sur l'adaptateur de connexion et fixé avec un collier de serrage. Image 7

- Montage chez une connexion de tuyau de 38 mm : Images 8,9,10  
En premier lieu, le réducteur de 32/38 mm en caoutchouc est enfilé sur l'adaptateur de connexion. Ensuite, le tuyau de 38 mm est enfilé sur le réducteur et fixé avec un collier de serrage.
- Adaptateur spécial INTEX (pas compris dans le volume de livraison) : Adaptateur spécial INTEX Art. No : 040934. Vous en avez besoin pour les grandes piscines INTEX, qui sont dotées de tuyaux pour la piscine avec robinet d'arrêt. Images 11,12

#### Capteur solaire Speedsolar deluxe modèle 049110

##### Connexion entre le capteur solaire et la piscine

Pour les piscines avec un tuyau de Ø 32 mm ou Ø 38 mm, suivez ces instructions :

- Fixez le tuyau à la connexion de retour sur la face inférieure du capteur solaire.
- Utilisez un collier de serrage pour relier le tuyau à l'orifice de retour (voir l'image 13).  
A : Tuyau de retour de la piscine  
B : Réducteur si nécessaire  
C : Bride de fixation  
D : Connexion de retour

Pour les grandes piscines INTEX (qui sont dotées de tuyaux pour la piscine avec robinet d'arrêt), suivez les instructions suivantes (image 14) :

- Connectez l'adaptateur spécial INTEX et le joint torique à la connexion de retour. Assurez-vous que le joint torique soit inséré dans l'adaptateur spécial INTEX.
- Vissez le tuyau de la piscine sur l'adaptateur spécial INTEX. Assurez-vous que le joint soit correctement inséré entre le tuyau et l'adaptateur spécial INTEX.  
A : Tuyau spécial INTEX  
B : Adaptateur spécial INTEX  
C : Anneau torique  
D : Connexion de retour  
E : Garniture plate

##### Positionnement correct du panneau solaire

Fixer les deux pieds en bas de l'appareil et alignez la position debout vers le soleil. Assurez une surface plane et stable.

L'appareil doit être installé comme sur l'image 15.

- A : Tuyau pour piscines vers la piscine
- B : Tuyau pour piscines du filtre /de la pompe
- C : Connexion de retour
- D : Connexion de départ

Assurez-vous que tous les connexions des tuyaux soient étanches et que les tuyaux ne soient ni pliés, ni trop coudés. Si les tuyaux fuient, vérifiez que les joints toriques soient bien en place sur toutes les parties et la connexion soit fermement vissée. Ne serrez pas trop les colliers de serrage (15 kg de couple).

##### Raccordement de plusieurs capteurs :

Si vous souhaitez augmenter la puissance de chauffage, vous pouvez connecter plusieurs capteurs. Pour ce faire, vous avez besoin d'un tuyau de piscine Ø 32/38 mm. (Chez le modèle 049110, il est compris dans le volume de livraison)

En fonction des performances de votre système de filtration, nous recommandons la connexion de max. 2 capteurs.



L'utilisation d'un ensemble By-pass est indispensable. (Image 18) Art. no 060045

Il permet non seulement d'optimiser le contrôle de la chaleur, mais aussi la commande ciblée de l'écoulement de l'eau en fonction de la performance du système de filtration.

## 4 Première application

Si le système solaire a été mis en place et les tuyaux sont connectés à la pompe de filtration et à la piscine, ouvrez l'alimentation en eau et assurez-vous que l'eau s'écoule à travers le tuyau. Activez ensuite le système de filtration. Des bulles d'air s'élèveront à partir de la buse d'entrée dans la piscine. La raison en est que l'air est poussé hors du capteur solaire. Si la durée de ce phénomène dépasse 2 à prendre 3 minutes, vérifiez votre installation sur d'éventuelles fuites.

**Attention :** couvrez votre piscine la nuit pour éviter les pertes de chaleur.

## 5 Dépannage

Problème	Cause/Solution
La piscine n'est pas chauffée.	<ul style="list-style-type: none"> <li>• Assurez-vous que l'eau s'écoule à travers les tuyaux.</li> <li>• Y a-t-il assez de soleil ?</li> <li>• Tirez parti du rayonnement solaire maximal possible et augmentez la durée de vie de la pompe de filtration.</li> <li>• Couvrez votre piscine la nuit pour éviter les pertes de chaleur.</li> <li>• Peut-être avez-vous besoin de plusieurs capteurs solaires.</li> </ul>
Aucune formation de bulles initiale ne se produit après que l'appareil a été connecté à la pompe.	<ul style="list-style-type: none"> <li>• Vérifiez le système de filtration et assurez-vous que l'eau de la piscine s'écoule par la pompe de filtration, puis à travers le capteur solaire et ensuite par le tuyau de raccordement vers la piscine.</li> </ul>
Les bulles d'air sortent de la conduite de retour de la piscine après que la pompe a été activée.	<ul style="list-style-type: none"> <li>• Vérifiez les tuyaux de raccordement sur d'éventuels dommages.</li> <li>• Vérifiez si les colliers de serrage ont été suffisamment serrés.</li> </ul>
Vous constatez des fuites d'eau.	<ul style="list-style-type: none"> <li>• Vérifiez les joints dans le système des tuyaux.</li> <li>• Vérifiez si les colliers de serrage ont été suffisamment serrés.</li> <li>• Vérifiez les tuyaux de raccordement sur d'éventuels fissures.</li> </ul>

## 6 Service

Pour des informations techniques, des pièces manquantes ou en cas de réclamations, veuillez contacter notre service à la clientèle :

**Steinbach VertriebsgmbH,  
Aistingerstrasse 2, 4311 Schwertberg, Autriche**

**e-mail: [service@steinbach.at](mailto:service@steinbach.at)  
[www.steinbach.at](http://www.steinbach.at)**

## Avvertenze

Leggere attentamente le presenti istruzioni per l'uso prima di utilizzare il prodotto.

**Attenzione:** La mancata osservanza delle nostre istruzioni per l'uso può causare danni al dispositivo o lesioni alle persone.

- Leggere le istruzioni per l'uso e le relative avvertenze.
- Tenere il dispositivo fuori dalla portata dei bambini.
- Arrestare sempre il sistema di filtraggio quando si lavora al collettore solare.
- Non posizionare il dispositivo troppo vicino alla piscina (sufficiente distanza di sicurezza)
- Non utilizzare alcun lubrificante a base di petrolio. Il petrolio danneggia le componenti in plastica del prodotto.
- Questo dispositivo non è destinato all'utilizzo da parte di persone (compresi i bambini) con capacità fisiche, sensoriali o mentali ridotte o senza l'esperienza e la competenza necessarie, a meno che queste non siano supervisionate da una persona responsabile della loro sicurezza o non abbiano ricevuto dalla stessa le istruzioni sull'utilizzo del dispositivo.
- I bambini devono essere sorvegliati per assicurarsi che non giochino con il dispositivo.

## 1 Informazioni generali.

### 1.1.1 Condizioni per l'installazione di un collettore solare.

Il collettore solare da Lei acquistato è stato progettato per piscine interrate e fuori terra ed è facile da installare e da utilizzare. La guida per l'installazione si basa sulle seguenti condizioni:

- 1) la piscina in questione è montata e riempita di acqua.
- 2) La piscina dispone di un sistema di filtraggio.
- 3) Lei è in possesso dei tubi flessibili di collegamento necessari per l'apporto di acqua in piscina e nel sistema di filtraggio. (Ø 32/38 mm)

Queste sono le condizioni affinché il collettore solare, una volta installato e collegato totalmente alla pompa di filtraggio, possa trasportare l'acqua mediante le camere solari.

### 1.1.2 Funzionamento (figura 1)

Non appena il dispositivo è stato installato viene collegato tra il sistema di filtraggio e la piscina tramite i due collegamenti a tubo. Il tubo di collegamento trasporta l'acqua fredda proveniente dal sistema di filtraggio nelle camere solari del collettore solare. Lì viene riscaldata mediante l'energia solare ed infine trasportata in piscina tramite il secondo tubo di collegamento.

A= collegamento dall'impianto di filtraggio al collettore solare  
B= collegamento dal collettore solare alla bocchetta di aspirazione della piscina

Il riscaldamento dell'acqua dipende dai fattori seguenti: Portata del flusso e irradiazione solare.

Il riscaldatore solare funziona in maniera efficace solo se esposto alla luce del sole. Anche in caso di maltempo può essere collegato alla pompa poiché questa provoca solo una piccola perdita di pressione nella pompa.

### 1.1.3 Attrezzi e accessori necessari

Per il montaggio sono necessari i seguenti attrezzi, tuttavia non sono compresi nel kit:

- Cacciavite a croce
- Cacciavite piatto

### 1.1.4 Il luogo ideale per il vostro collettore solare

Il collettore solare necessita di un posto con tanta luce solare.

- Non posizionare mai il collettore solare al di sopra del livello dell'acqua della piscina.
- Mantenere una certa distanza dalla piscina (rispettare la distanza di sicurezza).
- Il collettore solare viene sistemato in modo da ricevere la massima irradiazione solare possibile.

### 1.1.5 Cura del prodotto

Il collettore solare non dovrebbe essere esposto alle basse temperature. Prima dei primi freddi o alla fine della stagione calda il collettore solare deve essere riposto in un posto al riparo dal freddo.

Tutte le componenti devono essere pulite o sciacquate esclusivamente con acqua. I detersivi possono danneggiare il rivestimento protettivo.

### 1.1.6 Durante l'inverno

Far defluire tutta l'acqua dal collettore solare chiudendo i tubi. Durante l'inverno conservare il dispositivo in un luogo al riparo dal gelo. Rimuovere le linee di ritorno della piscina.

Assicurarsi che all'interno del dispositivo non sia rimasta dell'acqua poiché questa potrebbe congelare. L'acqua congelata si espande danneggiando così le camere solari.

## 2 Specifiche tecniche

### 2.1.1 Collettore solare Speedsolar modello 049100

- Dimensioni: L x B x H 55 x 55 x 27 cm
- Pressione massima 1 bar a 20 °C
- Portata massima dell'acqua 7.500 l/h
- Contenuto d'acqua del collettore 10 l

### 2.1.2 Collettore solare Speedsolar deluxe modello 049110

- Dimensioni: L x B x H 78 x 78 x 42 cm
- Pressione massima 2 bar a 20 °C
- Portata massima dell'acqua 10.000 l/h
- Contenuto d'acqua del collettore 10 l

## 3 Istruzioni per l'installazione

### 3.1.1 Istruzioni per il montaggio

Prima di iniziare l'installazione del collettore chiudere la pompa di filtraggio e tutti i tubi dell'acqua.

#### Collettore solare Speedsolar modello 049100

- Aprire i piedini sulla parte inferiore del collettore. Figura 2,3
- Montare i 2 adattatori di connessione alla parte inferiore del collettore solare. Figura 4,5,6
- Collegare i tubi tra la pompa di filtraggio, il collettore solare e la piscina.
- Montaggio con collegamento del tubo da 32 mm: Questo viene spinto direttamente attraverso l'adattatore e fissato mediante un morsetto. Figura 7
- Montaggio con collegamento del tubo da 38 mm: Figura 8,9,10  
In primo luogo la riduzione di gomma 32/38 mm viene spinta at-



traverso l'adattatore. Infine il tubo da 38 mm viene spinto attraverso la riduzione e fissato con un morsetto.

- Adattatore speciale Intex (non compreso nella confezione): Adattatore speciale INTEX art. N°: 040934. Questo è richiesto nelle piscine INTEX di grandi dimensioni dotate di tubi con saracinesca. Figura 11, 12

#### Collettore solare Speedsolar deluxe modello 049110

#### Collegamento tra il collettore solare e la piscina

Per le piscine con un tubo di Ø 32 mm o Ø 38 mm seguire le istruzioni seguenti:

- Fissare il tubo all'attacco di ritorno sulla parte inferiore del collettore solare.
- Utilizzare una fascetta di fissaggio per collegare il tubo con l'attacco di ritorno (vedi figura 13).  
A: Tubo di ritorno della piscina  
B: Riduzione se richiesta  
C: Fascetta di fissaggio per tubi  
D: Attacco di ritorno

Per le piscine INTEX di grandi dimensioni (dotate di tubi con saracinesca) seguire le istruzioni seguenti (figura 14):

- Collegare l'adattatore speciale INTEX e l'o-ring con l'attacco di ritorno. Assicurarsi che l'o-ring si trovi nell'adattatore speciale INTEX.
- Avvitare il tubo della piscina con l'adattatore speciale INTEX. Assicurarsi che la guarnizione sia posizionata perfettamente tra il tubo e l'adattatore speciale INTEX.  
A: Tubo speciale INTEX  
B: Adattatore speciale INTEX  
C: O-ring  
D: Attacco di ritorno  
E: Guarnizione piatta

#### Giusto collocamento del collettore solare

Fissare le due gambe di appoggio alla parte inferiore del dispositivo e rivolgere la posizione verso il sole. Assicurarsi che la superficie sia piana e stabile.

Il dispositivo deve essere montato come mostrato nella figura 15.

- A: Tubo flessibile verso la piscina
- B: Tubo flessibile dal filtro/pompa
- C: Attacco di ritorno
- D: Attacco

Assicurarsi che i collegamenti dei tubi abbiano una tenuta stagna e che i tubi non siano piegati o attorcigliati. Qualora i tubi risultassero non ermetici assicurarsi che gli o-ring siano posizionati correttamente in tutti i punti e che i collegamenti siano ben stretti. Non stringere troppo le fascette di fissaggio (15 kg momento torcente)

#### Collegamento di più collettori:

Se si desidera aumentare la produzione di calore è possibile collegare più collettori. A tale scopo si necessita di un tubo di Ø 32/38 mm. (nel modello 049110 compreso nella confezione)

A prescindere dalla potenza del vostro impianto di filtraggio si consiglia il collegamento di massimo 2 collettori.



Raccomandiamo vivamente l'utilizzo di un kit bypass. (Figura 18) art. nr. 60045

Questo non solo serve ad ottimizzare il controllo del calore, ma anche al controllo mirato del flusso d'acqua, a prescindere dalla potenza dell'impianto di filtraggio.

## 4 Primo utilizzo

Una volta che l'impianto solare è stato montato e i tubi collegati all'impianto di filtraggio e alla piscina, aprire l'acqua e assicurarsi che l'acqua scorra attraverso il tubo. Infine attivare il sistema di filtraggio. Le bolle d'aria penetrano in piscina fuoriuscendo dalla boccetta di aspirazione. Questo accade perché l'aria viene spinta fuori dal collettore solare. Se questo processo dovesse durare più di 2 - 3 minuti controllare la tenuta del vostro impianto.

**Avvertenza:** Coprire la piscina durante la notte per impedire la perdita di calore.

## 5 Risoluzione dei problemi

Problemi	Causa/soluzione
L'acqua della piscina non si riscalda	<ul style="list-style-type: none"> <li>• Assicurarsi che l'acqua scorra all'interno dei tubi.</li> <li>• C'è stato abbastanza sole?</li> <li>• Sfruttare al massimo la luce solare e aumentare il tempo di esecuzione della pompa di filtraggio.</li> <li>• Coprire la piscina durante la notte per impedire la perdita di calore.</li> <li>• Potrebbe essere necessario l'uso di più collettori solari.</li> </ul>
Non si verifica più alcun gorgoglio iniziale dopo che il dispositivo è stato collegato alla pompa.	<ul style="list-style-type: none"> <li>• Controllare il sistema di filtraggio e assicurarsi che l'acqua fluisca dalla piscina attraverso la pompa di filtraggio, quindi attraverso il collettore solare ed infine attraverso il tubo di connessione e rifluisca poi in piscina.</li> </ul>
Le bolle d'aria fuoriescono dalla linea di ritorno della piscina dopo che la pompa è stata collegata.	<ul style="list-style-type: none"> <li>• Controllare che i tubi di connessione non presentino guasti.</li> <li>• Controllare che i morsetti per tubi siano ben stretti.</li> </ul>
Perdite d'acqua.	<ul style="list-style-type: none"> <li>• Controllare la guarnizione nel sistema di tubazioni.</li> <li>• Controllare che i morsetti per tubi siano ben stretti.</li> <li>• Controllare che i tubi di connessione non siano rovinati.</li> </ul>

## 6 Gestione dei servizi

Per informazioni tecniche, in caso di pezzi mancanti o necessità di reclamo rivolgersi direttamente al nostro servizio assistenza:

**Steinbach VertriebsgmbH,  
Aistingerstrasse 2, 4311 Schwertberg, Austria**

e-mail: [service@steinbach.at](mailto:service@steinbach.at)  
[www.steinbach.at](http://www.steinbach.at)

## Varnostni napotki

Preden začnete z uporabo izdelka natančno preberite ta navodila za uporabo.

**Previdno:** Če naših navodil za uporabo ne upoštevate natančno, lahko to pripelje do škode na napravi ali poškodb ljudi.

- Preberite navodila za uporabo in navedene napotke.
- Otrokom ne dovolite rokovanja s to napravo.
- Kadar izvajate dela na vašem sončnem zbiralniku vedno izklopite filtrirni sistem.
- Naprave ne postavljajte preveč blizu bazena (zadostna varnostna razdalja).
- Ne uporabljajte maziv na osnovi petroleja. Na sestavne dele izdelka deluje petrolej agresivno.
- Ta naprava ni namenjena temu, da bi jo upravljale osebe (vključno z otroci) z omejenimi fizičnimi, senzornimi ali duševnimi sposobnostmi ali s pomanjkanjem izkušenj in/ali pomanjkanjem znanja, razen, če jih pri tem nadzoruje oseba, ki je odgovorna za njihovo varnost ali pa so od takšne osebe prejele navodila o uporabi izdelka.
- Otroci morajo biti pod nadzorom, da preprečite igranje z napravo.

## 1 Splošne informacije

### 1.1.1 Pogoji za inštalacijo sončnega zbiralnika

Sončni zbiralnik, ki ste ga kupili, je namenjen za vkopane bazene in sestavljive bazene, njegova inštalacija in rokovanje z njim pa sta preprosta. Navodila za inštalacijo so pripravljena na podlagi naslednjih izpolnjenih pogojev:

- 1) Imate bazen, ki je popolnoma sestavljen in napolnjen z vodo.
- 2) Vaš bazen ima filtrirni sistem.
- 3) Imate potrebne povezovalne cevi, da lahko bazen in filtrirni sistem oskrbujete z vodo. (Ø 32/38 mm)

To so pogoji, da lahko sončni zbiralnik prenaša vodo skozi solarne komore po tem, ko je inštaliran in popolnoma priključen na filtrirno črpalko.

### 1.1.2 Način delovanja (slika 1)

Takoj, ko je naprava inštalirana, jo je potrebno s pomočjo obeh cevni povezav priključiti med filtrirni sistem in vaš bazen. Priključna cev prenaša hladno vodo, ki prihaja iz filtrirne naprave v solarne komore vašega sončnega zbiralnika. Tam jo segreva sončna energija in nato se skozi drugo povezovalno cev voda vrača v smeri bazena.

A=napeljava od filtrirne naprave do sončnega zbiralnika  
B=napeljava od sončnega zbiralnika do dovodne puše bazena

Segrevanje vode je odvisno od naslednjih faktorjev: Količina pretoka in sončno sevanje.

Solarno ogrevanje deluje učinkovito samo pri sončnem sevanju. Na črpalko lahko ostane priključeno tudi ob slabem vremenu, saj povzroča le minimalne izgube tlaka na črpalki.

### 1.1.3 Potrebno orodje in oprema

Naslednje orodje potrebujete za sestavo, vendar ni vsebovano v obsegu dobave:

- Križni izvijač
- Zarezni izvijač

### 1.1.4 Idealen kraj za vaš sončnizbiralnik

Vaš sončni zbiralnik potrebuje prostor, kjer je čim več sončne svetlobe.

- Sončni zbiralnik nikoli ne namestite nad nivojem vode vašega bazena.
- Do bazena zagotovite določeno razdaljo (upoštevanje varnostne razdalje).
- Sončni zbiralnik postavite tako, da dosežete največjo možno sončno sevanje.

### 1.1.5 Nega izdelka

Sončnega zbiralnika ne izpostavljajte hladnim vremenskim razmeram. Pred prvo zmrzaljo ali ob koncu kopalne sezone je potrebno sončni zbiralnik skladiščiti na mestu, ki je zaščiteno pred mrazom.

Vse dele je dovoljeno splakovati ali čistiti izključno z vodo. Čistilna sredstva lahko poškodujejo oblogo.

### 1.1.6 Prezimovanje

Izpustite vodo iz sončnega zbiralnika, tako da odprete cevi. Napravo shranite čez zimo v prostoru, zaščitenem pred mrazom. Odstranite povratne vode bazena.

Prepričajte se, da se v notranjosti naprave ne nahaja voda, saj lahko zmrzne. Zmrznjena voda se razteza in lahko tako poškoduje solarne komore.

## 2 Tehnični podatki

### 2.1.1 Model 049100 Speedsolar sončni zbiralnik

- Izmere: D x Š x V 55 x 55 x 27 cm
- Največji dovoljen tlak 1 bar pri 20 °C
- Največji pretok vode 7.500 l/h
- Vsebnost vode v zbiralniku 10 l

### 2.1.2 Model 049110 Speedsolar sončni zbiralnik deluxe

- Izmere: D x Š x V 78 x 78 x 42 cm
- Največji dovoljen tlak 2 bara pri 20 °C
- Največji pretok vode 10.000 l/h
- Vsebnost vode v zbiralniku 10 l

## 3 Navodila za inštalacijo

### 3.1.1 Navodila za sestavo

Predn začnete z inštalacijo sončnega zbiralnika izklopite filtrirno črpalko in priključite vse dotoke vode.

#### Model 049100 Speedsolar sončni zbiralnik

- Pritrdite noge na spodnji strani sončnega zbiralnika. Slika 2,3
- Namestite 2 priključna adapterja na spodnjo stran sončnega zbiralnika. Slika 4,5,6
- Povežite cevi med filtrirno napravo, sončnim zbiralnikom in bazenom.
- Montaža pri 32 mm cevem priključku: Ta se potisne neposredno čez priključni adapter in se fiksira s cevno sponko. Slika 7
- Montaža pri 38 mm cevem priključku: Slika 8,9,10  
Najprej se 32/38 mm redukcija iz gume potisne čez priključni

adapter. Nato se 38 mm cev potisne v redukcijo in fiksira s cevno sponko.

- Intex posebni adapter (ni v obsegu dobave): Intex posebni adapter št. art.: 040934. Tega potrebujete pri bazenih INTEX, ki imajo bazenske cevi z zapornim zasunom. Slika 11,12

#### Model 049110 Speedsolar sončni zbiralnik deluxe

##### Povezava med sončnim zbiralnikom in bazenom

Za bazene z bazensko cevjo Ø 32 mm ali Ø 38 mm upoštevajte naslednja navodila:

- Cev pritrdite na priključek povratnega voda na spodnji strani sončnega zbiralnika.
- Uporabite cevno objemko, da cev povežete s priključkom povratnega voda (glej sliko 13).  
A: Bazenska cev za povratni vod  
B: Redukcija, če je potrebna  
C: Cevna sponka  
D: Priključek povratni vod

Pri velikih bazenih INTEX (ki imajo bazenske cevi z zapornim zasunom) upoštevajte naslednja navodila (slika 14):

- INTEX posebni adapter in O-obroč povežite s priključkom povratnega voda. Prepričajte se, da je O-obroč v posebnem adapterju INTEX.
- Bazensko cev privijte skupaj s posebnim adapterjem INTEX. Prepričajte se, da je tesnilo med cevjo in posebnim adapterjem INTEX vstavljeno.  
A: INTEX posebna cev  
B: INTEX posebni adapter  
C: O-obroč  
D: Priključek povratni vod  
E: Plosko tesnilo

##### Pravilna namestitvev sončnega zbiralnika

Obe nogi pritrdite na spodnjo stran naprave in položaj postavitve prilagodite soncu. Zagotovite stabilno in ravno podlago.

Napravo sestavite tako, kot je prikazano na sliki 15.

- A: Bazenska cev do bazena
- B: Bazenska cev filtra/črpalka
- C: Priključek povratni vod
- D: Priključek predtok

Prepričajte se, da so vsi spoji cevi tesni in, da cevi niso prelomljene ali močno zavite. Če cevi ne tesnijo preverite ali so pri vseh delih O-obroč pravilno nameščeni in ali so priključki tesno priviti. Cevnih objemk ne privijte preveč močno (15 kg vrtilnega momenta).

##### Priključitev več zbiralnikov:

Če želite zvišati moč ogrevanja, potem lahko med seboj povežete več zbiralnikov. Za to potrebujete bazensko cev Ø 32/38 mm. (pri modelu 049110 v obsegu dobave)

Ovisno od zmogljivosti vaše filtrirne naprave vam priporočamo povezavo največ 2 zbiralnikov.



Priporočamo obvezno uporabo obvodnega kompleta. (slika 18)  
Št. art. 060045

To ni namenjeno samo optimalnemu upravljanju ogrevalne zmogljivosti, temveč tudi načrtnemu upravljanju pretoka vode, odvisno od zmogljivosti filtrirne črpalke.

## 4 Prva uporaba

Ko je sončni zbiralnik sestavljen in so cevi povezane s filtrirno črpalko in bazenom, odprite dovod vode in zagotovite, da skozi cev teče voda. Nato vklopite filtrirni sistem. V bazen prihajajo zračni mehurčki iz dovodne puše. To je zaradi tega, ker se iz sončnega

zbiralnika iztiska zrak. Če to traja več kot 2 do 3 minute preverite ali inštalacija tesni.

**Napotek:** Ponoči pokrijte vaš bazen, da tako preprečite izgube toplote.

## 5 Odpravljanje težav

Težave	Vzrok/rešitev
Bazen ni ogrevan.	<ul style="list-style-type: none"> <li>• Prepričajte se, da skozi cevi teče voda.</li> <li>• Ali je bilo dovolj sonca?</li> <li>• Izkoristite največjo možno sončno sevanje in zvišajte čas delovanja filtrirne črpalke.</li> <li>• Ponoči pokrijte vaš bazen, da tako preprečite izgube toplote.</li> <li>• Morda potrebujete več sončnih zbiralnikov.</li> </ul>
Po priključitvi naprave na črpalko ni nobenega začetnega brbotanja.	<ul style="list-style-type: none"> <li>• Preverite filtrirni sistem in se prepričajte, da voda teče iz bazena skozi filtrirno črpalko, nato skozi sončni zbiralnik in nazadnje skozi povezovalno cev nazaj do bazena.</li> </ul>
Po tem ko je črpalka vklopljena prihajajo mehurčki iz povratnega voda bazena.	<ul style="list-style-type: none"> <li>• Preverite ali so morda povezovalne cevi poškodovane.</li> <li>• Preverite ali so cevne objemke dovolj trdno privite.</li> </ul>
Iztekajoča voda.	<ul style="list-style-type: none"> <li>• Preverite tesnila na sistemu.</li> <li>• Preverite ali so cevne objemke dovolj trdno privite.</li> <li>• Preverite ali so morda povezovalne cevi pretrgane.</li> </ul>

## 6 Servis

Za tehnične informacije, pri manjkajočih delih ali v primeru reklamacije se prosimo obrnite neposredno na našo službo za stranke:

**Steinbach VertriebsgmbH,**  
**Aistingerstrasse 2, 4311 Schwertberg, Avstrija**

e-mail: [service@steinbach.at](mailto:service@steinbach.at)  
[www.steinbach.at](http://www.steinbach.at)

## Indicații de siguranță

Citiți cu atenție acest manual de utilizare, înainte de a utiliza produsul.

**Atenție:** Dacă nu respectați cu strictețe manualul de utilizare sau indicațiile de siguranță, aceasta poate cauza deteriorarea aparatului sau vătămarea persoanelor.

- Citiți manualul de utilizare și indicațiile menționate.
- Nu lăsați copii să se joace cu acest aparat.
- Opriti întotdeauna sistemul dvs. de filtrare, atunci când lucrați la colectorul dvs. solar.
- Nu poziționați aparatul prea aproape de piscină (distanță suficientă de siguranță).
- Nu folosiți lubrifianți pe bază de petrol. Petrolul atacă componentele din plastic ale produsului.
- Acest aparat nu este destinat uzului de către persoane (inclusiv copii) cu capacități fizice, senzoriale sau spirituale limitate sau fără experiență și/sau fără cunoștințe, cu excepția cazului, în care aceștia sunt supravegheați de o persoană responsabilă de siguranța acestora sau dacă, au fost instruiți cu privire la utilizarea aparatului.
- Copii trebuie supravegheați, pentru a se asigura, ca aceștia să nu se joace cu aparatul.

## 1 Informații generale

### 1.1.1 Condiții preliminare pentru instalarea unui colector solar

Colectorul solar achiziționat de dvs. este pentru piscine îngropate și piscine supraterane și este simplu de instalat și de manipulat. Manualul de instalare se bazează pe următoarele condiții preliminare:

- 1) aveți o piscină, care este complet montată și umplută cu apă.
- 2) Piscina dvs. deține un sistem de filtrare.
- 3) Dețineți furtunurile necesare de legătură pentru a alimenta piscina și sistemul de filtrare cu apă. (Ø 32/38 mm)

Acestea sunt condițiile preliminare ca să poată transporta colectorul solar apă prin celulele solare, atunci când acesta este instalat și racordat complet la pompa de filtrare.

### 1.1.2 Principiu de funcționare (figura 1)

Odată ce aparatul este instalat, se montează prin intermediul îmbinărilor cu furtun între sistemul dvs. de filtrare și piscina dvs. Furtunul de racordare transportă apa rece de la instalația de filtrare în celulele solare ale colectorului solar. Acolo aceasta este încălzită prin energia solară și apoi transportată prin cel de al doilea furtun de legătură în direcția piscinei.

A= furtun de la instalația de filtrare la colectorul solar  
B= furtun de la colectorul solar la duza de admisie a piscinei

Încălzirea apei depinde de următorii factori: debit și radiațiile solare.

Încălzirea solară este eficientă numai dacă există radiații solare. Poate rămâne racordată la pompă de asemenea pe vreme rea, deoarece cauzează doar o scădere redusă a presiunii la pompă.

### 1.1.3 Unelte și accesorii necesare

Aceste unelte sunt necesare la montaj, dar nu sunt cuprinse în pachetul de livrare:

- șurubelniță în cruce
- șurubelniță pentru fante

### 1.1.4 Locul ideal pentru colectorul dvs. solar

Colectorul dvs. solar necesită un loc cu cât mai multă lumină solară.

- Nu poziționați niciodată colectorul solar deasupra nivelului apei din piscină.
- Păstrați o distanță suficientă față de piscină (respectați distanța de siguranță).
- Amplasați colectorul solar în așa fel, încât să beneficiați de radiația solară maximă.

### 1.1.5 Întreținere produs

Colectorul solar nu are voie să fie expus intemperiilor reci. Înainte de îngheț sau după terminarea sezonului de baie colectorul solar trebuie depozitat într-un loc ferit de îngheț.

Toate componentele au voie să fie clătite sau curățate numai cu apă. Substanțele de curățat pot deteriora stratul de protecție.

### 1.1.6 Depozitare pe timp de iarnă

Lăsați să se scurgă toată apa din colectorul solar prin îndepărtarea furtunurilor. Depozitați aparatul la un loc ferit de îngheț. Îndepărtați furtunurile de retur ale piscinei.

Asigurați-vă că nu se află apă în interiorul aparatului, deoarece aceasta poate îngheța. Apa înghețată se extinde și poate deteriora astfel celulele solare.

## 2 Specificații tehnice

### 2.1.1 Model 049100 colector solar Speedsolar

- Dimensiuni: L x L x Î 55 x 55 x 27 cm
- presiune maximă 1 bar la 20 °C
- debit max. de apă 7.500 l/h
- volum de apă colector 10 l

### 2.1.2 Model 049110 colector solar Speedsolar deluxe

- Dimensiuni: L x L x Î 78 x 78 x 42 cm
- presiune maximă 2 bari la 20 °C
- debit max. de apă 10.000 l/h
- volum de apă colector 10 l

## 3 Indicații de instalare

### 3.1.1 Instrucțiuni de montaj

Înainte de a începe cu instalarea colectorului, opriti pompa de filtrare și închideți toate admisiile de apă.

#### Model 049100 colector solar Speedsolar

- Rabatați către exterior picioarele pe partea de jos a colectorului solar. Figura 2,3
- Montați cei 2 adaptori de racord pe partea de jos a colectorului solar. Figura 4,5,6
- Racordați furtunurile între instalația de filtrare, colectorul solar și piscină.
- Montaj la un racord cu furtun de 32 mm: acesta se împinge direct peste adaptorul de racord și se fixează cu clema de furtun. Figura 7
- Montaj la un racord cu furtun de 38 mm: Figura 8,9,10 mai întâi se împinge reductorul de 32/38 mm din cauciuc peste

adaptorul de racord. Apoi se împinge furtunul de 38 mm peste reductor și se fixează cu o clemă de furtun.

- Adaptor special Intex (nu este cuprins în pachetul de livrare): Adaptor special INTEX nr. art.: 040934. Acesta este necesar la piscinele INTEX, care dețin furtunuri de piscină cu vană de închidere. Figura 11, 12

#### Model 049110 colector solar Speedsolar deluxe

#### Legătură între colector solar și piscină

Pentru piscine cu un furtun de piscină de Ø 32 mm sau Ø 38 respectați următoarele instrucțiuni:

- fixați furtunul la racordul de retur de pe partea de jos a colectorului solar.
- Folosiți un colier pentru furtun, pentru a lega furtunul la racordul de retur (a se vedea figura 13).  
A: Furtun de retur piscină  
B: Reductor, dacă este necesar  
C: Clemă de furtun  
D: Racord retur

La piscinele INTEX mari (, care dețin furtunuri de piscină cu vană de închidere) respectați următoarele instrucțiuni (figura 14):

- legați adaptorul special INTEX și inelul O la racordul de retur. Asigurați-vă că inelul O se află în adaptorul special INTEX.
- Înșurubați furtunul de piscină în adaptorul special INTEX. Asigurați-vă că garnitura de etanșare între furtun și adaptorul special INTEX este corect instalată.  
A: Furtun special INTEX  
B: Adaptor special INTEX  
C: Inel O  
D: Racord retur  
E: Garnitură plată de etanșare

#### Amplasarea corectă a colectorului solar

Fixați ambele picioare pe partea de jos a aparatului și poziționați-l după soare. Asigurați o suprafață de așezare stabilă, plană.

Aparatul trebuie montat precum este ilustrat în figura 15.

- A: Furtun către piscină
- B: Furtun de piscină de la filtru/pompă
- C: Racord retur
- D: Racord tur

Asigurați-vă ca toate legăturile de furtun să fie etanșe iar furtunurile să nu fie îndoite sau înfășurate. Dacă furtunurile prezintă scurgeri, verificați dacă inelele O de la toate componentele sunt bine instalate și dacă racordurile sunt bine strânse. Nu strângeți prea mult colierele pentru furtunuri (cuplu 15 kg).

#### Racordarea mai multor colectoare:

Dacă doriți să măriti puterea de încălzire, puteți interconecta mai multe colectoare. Pentru aceasta aveți nevoie de un furtun de piscină Ø 32/38 mm. (La modelul 049110 nu se află în pachetul de livrare)

Vă recomandăm în funcție de puterea instalației dvs. de filtrare, să interconectați maxim 2 colectoare.



Recomandăm utilizarea obligatorie a unui set de bypass. (figura 18) nr. art. 060045

Acesta nu servește doar la controlul optim al puterii de încălzire ci de asemenea, controlului debitului de apă în funcție de puterea instalației de filtrare.

## 4 Prima utilizare

Dacă instalația solară este montată și furtunurile sunt racordate la pompa de filtrare și la piscină, deschideți alimentarea cu apă și asigurați, să curgă apă prin furtun. Ulterior porniți sistemul de filtrare. Vor apărea bule de aer din duza de admisie din piscină. Aceasta este cauzat de faptul, că aerul este împins din colectorul solar. Dacă aceasta durează mai mult decât 2 - 3 minute, verificați etanșeitatea instalației.

**Indicație:** acoperiți piscina în timpul nopții, pentru a împiedica pierderile de căldură.

## 5 Remediere defecțiuni

Defecțiuni	Cauză/remediere
Apa din piscină nu se încălzește	<ul style="list-style-type: none"> <li>• Asigurați-vă, că prin furtunuri curge apă.</li> <li>• A fost destul soare?</li> <li>• Utilizați radiațiile maxime solare și măriti durata de funcționare a pompei.</li> <li>• Acoperiți piscina în timpul nopții, pentru a împiedica pierderile de căldură.</li> <li>• Este posibil, să fie necesare mai multe colectoare solare.</li> </ul>
Nu apar bule la început după ce aparatul a fost conectat la pompă.	<ul style="list-style-type: none"> <li>• Controlați sistemul de filtrare și asigurați, ca apa să curgă din piscină prin pompa de filtrare apoi prin colectorul solar și apoi prin furtunul de legătură înapoi în piscină.</li> </ul>
Apar bule de aer din furtunul de retur al piscinei după ce a fost pornită pompa.	<ul style="list-style-type: none"> <li>• Verificați dacă, furtunurile de legătură sunt deteriorate.</li> <li>• Controlați dacă, bridele de furtun sunt destul de strânse.</li> </ul>
Se scurge apă.	<ul style="list-style-type: none"> <li>• Verificați graniturile de etanșare din sistemul de furtunuri.</li> <li>• Controlați dacă, bridele de furtun sunt destul de strânse.</li> <li>• Verificați dacă, furtunurile de legătură sunt rupte.</li> </ul>

## 6 Desfășurare service

Pentru informații tehnice, în cazul componentelor lipsă sau în cazul unei reclamații, adresați-vă direct service-ului nostru pentru clienți:

**Steinbach VertriebsgmbH,**  
Aistingerstrasse 2, 4311 Schwertberg, Österreich

e-mail: [service@steinbach.at](mailto:service@steinbach.at)  
[www.steinbach.at](http://www.steinbach.at)

## Bezpečnostní pokyny

Před uvedením výrobku do provozu si důkladně přečtěte tento návod k obsluze.

**Pozor:** Nedodržení pokynů v návodu k obsluze nebo bezpečnostních pokynů může vést k poškození výrobku nebo ke zranění osob.

- Přečtěte si návod k obsluze a uvedené pokyny.
- Nedovolte dětem manipulovat s tímto výrobkem.
- Při práci na solárním kolektoru vypněte filtrační systém.
- Nestavte výrobek příliš blízko u bazénu (dbejte na dostatečný bezpečnostní odstup).
- Nepoužívejte maziva na bázi petroleje. Petrolej napadá plastové součásti výrobku.
- Tento výrobek není určen k tomu, aby ho používaly osoby (včetně dětí) s omezenými fyzickými, smyslovými nebo duševními schopnostmi nebo nedostatečnými zkušenostmi či vědomostmi s výjimkou případu, kdy tak činí pod dohledem osoby odpovědné za jejich bezpečnost nebo od této osoby dostávají pokyny, jak mají výrobek používat.
- Na děti je nutné dohlížet, aby se zajistilo, že si s výrobkem nebudou hrát.

## 1 Všeobecné informace

### 1.1.1 Předpoklady pro instalaci solárního kolektoru

Solární kolektor, který jste si zakoupili, je určen pro bazény zapuštěné do země nebo stojící na zemi a vyznačuje se jednoduchou instalací a manipulací. Návod k instalaci vychází z následujících předpokladů:

- 1) Vlastníte bazén, který je kompletně instalován a naplněn vodou.
- 2) Bazén je vybaven filtračním systémem.
- 3) Máte k dispozici potřebné propojovací hadice k zásobování bazénu a filtračního systému vodou. (Ø 32/38 mm)

Toto jsou předpoklady, aby solární kolektor po jeho instalaci a kompletním připojení k filtračnímu čerpadlu mohl dopravovat vodu solárními komorami.

### 1.1.2 Princip činnosti (obrázek 1)

Po instalaci výrobku se propojí filtrační systém a bazén pomocí dvou spojovacích hadic. Spojovací hadice dopravuje studenou vodu přicházející z filtračního zařízení do solárních komor solárního kolektoru. Zde se voda působením sluneční energie zahřívá a následně vede druhou spojovací hadicí směrem k bazénu.

A= vedení od filtračního zařízení k solárnímu kolektoru  
B= vedení od solárního kolektoru ke vstupní trysce bazénu

Ohřev vody je závislý na následujících faktorech: Průtočné množství a dopadající sluneční záření.

Solární topení funguje efektivně jen při dopadu slunečního záření. Může zůstat připojeno k čerpadlu i při špatném počasí, protože způsobuje u čerpadla jen nepatrnou tlakovou ztrátu.

### 1.1.3 Potřebné příslušenství a nářadí

Toto nářadí je potřeba k instalaci, není však obsaženo v sadě:

- křížový šroubovák
- plochý šroubovák

### 1.1.4 Ideální místo pro solární kolektor

Solární kolektor potřebuje místo s co největším množstvím slunečního záření.

- Neumisťujte nikdy solární kolektor nad úroveň hladiny vašeho bazénu.
- Dodržte dostatečný odstup od bazénu (dodržte bezpečnostní odstup).
- Solární kolektor se umísťuje tak, aby na něj dopadalo co nejvíce slunečního záření.

### 1.1.5 Péče o výrobek

Solární kolektor by neměl být vystaven chladnému počasí. Před prvním mrazem nebo na konci sezóny koupání se musí solární kolektor uskladnit na místě chráněném před mrazem. Všechny díly se smí oplachovat a čistit výhradně vodou. Čistící prostředky mohou poškodit ochranný kryt.

### 1.1.6 Přezimování

Nechte ze solárního kolektoru vytéci všechnu vodu tak, že uzavřete vedení. Uložte výrobek na zimu na místě chráněném před mrazem. Odstraňte vratná vedení k bazénu.

Zajistěte, aby uvnitř výrobku nebyla žádná voda, která by mohla zmrznout. Zmrzlá voda se rozpíná a mohla by poškodit solární komory

## 2 Technické údaje

### 2.1.1 Solární kolektor Speedsolar model 049100

- Rozměry: D x Š x V 55 x 55 x 27 cm
- Maximální tlak 1 bar při 20 °C
- Průtok vody max. 7 500 l/h
- Objem vody v kolektoru 10 l

### 2.1.2 Solární kolektor Speedsolar deluxe model 049110

- Rozměry: D x Š x V 78 x 78 x 42 cm
- Maximální tlak 2 bar při 20 °C
- Průtok vody max. 10 000 l/h
- Objem vody v kolektoru 10 l

## 3 Pokyny k instalaci

### 3.1.1 Návod na sestavení

Než začnete instalovat kolektor, vypněte filtrační čerpadlo a uzavřete všechny přívody vody.

#### Solární kolektor Speedsolar model 049100

- Odklopte nožky na spodní straně kolektoru. Obrázek 2,3
- Namontujte dva přípojovací adaptéry na spodní stranu solárního kolektoru. Obrázek 4,5,6
- Propojte hadice mezi filtrací, solárním kolektorem a bazénem.
- Montáž u 32mm hadicové spojky: Nasune se přímo na přípojovací adaptér a připevní se hadicovou sponou. Obrázek 7
- Montáž u 38mm hadicové spojky: Obrázek 8,9,10 Nejprve se na přípojovací adaptér nasune pryžová redukce 32/38 mm. Poté se na redukci nasune 38mm hadice, která se následně upevní hadicovou sponou.
- Speciální adaptér Intex (není součástí dodávky): Speciální adaptér Intex, č. výr. 040934. Tento adaptér je potřeba u velkých

bazénů INTEX, které mají bazénové hadice s uzavíracím šoupátkem. Obrázek 11,12

#### Solární kolektor Speedsolar deluxe model 049110

#### Propojení mezi solárním kolektorem a bazénem

Pro bazény s bazénovou hadicí o Ø 32 mm nebo Ø 38 mm se řiďte následujícím návodem:

- Připojte hadici k přípojce vratného vedení na spodní straně slunečního kolektoru.
- Při zapojení hadice k přípojce vratného vedení použijte hadicovou sponu (viz obrázek 13).  
A: hadice vratného vedení bazénu  
B: redukce, v případě potřeby  
C: hadicová spona  
D: přípojka vratného vedení

U velkých bazénů INTEX, (které mají bazénové hadice s uzavíracím šoupátkem) se řiďte následujícím návodem (obrázek 14):

- Připojte speciální adaptér INTEX s O-kroužkem k přípojce vratného vedení. Zkontrolujte, zda je ve speciálním adaptéru INTEX O-kroužek.
- Přišroubujte hadici bazénu ke speciálnímu adaptéru INTEX. Zkontrolujte, zda je správně namontováno těsnění mezi hadicí a speciálním adaptérem INTEX.  
A: speciální hadice INTEX  
B: speciální adaptér INTEX  
C: O-kroužek  
D: přípojka vratného vedení  
E: ploché těsnění

#### Správné umístění solárního kolektoru

Upevněte obě opěrné nožky na spodní straně výrobku a nastavte polohu podle slunce. Zajistěte, aby byl podklad stabilní a rovný.

Výrobek musí být postaven tak, jak je vyobrazeno na obr. 15.

- A: bazénová hadice k bazénu
- B: bazénová hadice od filtru/čerpádky
- C: přípojka vratného vedení
- D: přípojka přívodu

Ujistěte se, že jsou všechna hadicová spojení těsná a že hadice nejsou zalomené nebo ohnuté v příliš ostrém úhlu. Jsou-li hadice netěsné, zkontrolujte u všech dílů, zda jsou správně usazeny těsnicí O-kroužky a přípojky jsou řádně utažené. Hadicové spony neutahujte příliš (krouticí moment 15 kg).

#### Připojení několika kolektorů:

Když chcete zvýšit tepelný výkon, můžete propojit více kolektorů. Potřebujete k tomu jednu bazénovou hadici Ø 32/38 mm. ( u modelu 049110 součástí dodávky)

Doporučujeme propojovat v závislosti na výkonu Vašeho filtračního zařízení maximálně 2 kolektory.



Doporučujeme použít obtokovou sadu. (obrázek 18) č. výr. 060045

Ta slouží nejen k optimálnímu řízení tepelného výkonu, ale také k cílené regulaci průtoku vody, v závislosti na výkonu filtračního zařízení.

## 4 První použití

Když jste solární systém sestavili a hadice k filtračnímu čerpadlu a bazénu jsou připojeny, otevřete přítok vody a ujistěte se, že voda protéká hadicí. Následně zapněte filtrační systém. Z vtokové trysky bazénu vystupují bubliny. K tomu dochází kvůli tomu, že je vzduch vytlačován ze solárního kolektoru. Trvá-li to déle než 2 - 3 minuty, zkontrolujte těsnost instalace.

**Upozornění:** Na noc bazén zakryvejte, abyste zamezili ztrátám tepla.

## 5 Odstraňování problémů

Problémy	Příčina/řešení
Bazén se neohřívá.	<ul style="list-style-type: none"> <li>• Ujistěte se, zda voda protéká hadicemi.</li> <li>• Bylo dostatečně slunečno?</li> <li>• Využijte maximálně možné sluneční záření a zvyšte dobu běhu filtračního čerpadla.</li> <li>• Na noc bazén zakryvejte, abyste zamezili ztrátám tepla.</li> <li>• Možná je potřeba více solárních kolektorů.</li> </ul>
Po připojení výrobku k čerpadlu žádné počáteční probublávání.	<ul style="list-style-type: none"> <li>• Zkontrolujte filtrační systém a ujistěte se, že voda teče z bazénu filtračním čerpadlem, pak solárním kolektorem a následně spojovací hadicí zpět do bazénu.</li> </ul>
Po zapnutí čerpadla vystupují z vratného vedení bazénu bubliny.	<ul style="list-style-type: none"> <li>• Zkontrolujte, zda spojovací hadice nejsou poškozené.</li> <li>• Zkontrolujte, zda jsou hadicové spony dostatečně stažené.</li> </ul>
Vytékající voda.	<ul style="list-style-type: none"> <li>• Zkontrolujte těsnění v hadicovém systému.</li> <li>• Zkontrolujte, zda jsou hadicové spony dostatečně stažené.</li> <li>• Zkontrolujte, zda spojovací hadice nemají trhliny.</li> </ul>

## 6 Zajištění servisu

V případě technických dotazů, při chybějících dílech nebo v případě reklamace se obraťte na náš zákaznický servis:

**Steinbach VertriebsgmbH,**  
Aistingerstrasse 2, 4311 Schwertberg, Österreich

e-mail: [service@steinbach.at](mailto:service@steinbach.at)  
[www.steinbach.at](http://www.steinbach.at)

## Sigurnosne napomene

Prije nego što počnete koristiti proizvod, pažljivo pročitajte ove Upute za uporabu.

**Oprez:** ako se nećete točno pridržavati naših Uputa za uporabu ili sigurnosnih napomena, onda to može dovesti do šteta na uređaju ili se mogu povrijediti osobe.

- Pročitajte Upute za uporabu i navedene napomene.
- Nemojte dopustiti da djeca rukuju ovim uređajem.
- Uvijek zaustavite svoj filtarski sustav, kada radite na solarnom kolektoru.
- Ne postavljajte uređaj preblizu bazenu (dostatan sigurnosni razmak).
- Nemojte koristiti maziva na bazi petroleja. Petrolej napada sastavne dijelove proizvoda od plastike.
- Ovaj uređaj nije predviđen da ga koriste osobe (uključujući i djecu) ograničenih fizičkih, senzoričkih ili duševnih sposobnosti ili s nedostatkom iskustva i/ili nedostatkom znanja, osim ako ih ne nadzire osoba koja je nadležna za njihovu sigurnost ili koja ih je podučila kako se uređaj mora koristiti.
- Djeca moraju biti pod nadzorom, kako bi bilo sigurno da se ne igraju s uređajem.

## 1 Opće informacije

### 1.1.1 Preduvjeti za instalaciju solarnog kolektora

Solarni kolektor koji ste kupili predviđen je za ukopane i montažne bazene, jednostavno se instalira i njime se jednostavno rukuje. Upute za instalaciju počivaju na sljedećim preduvjetima:

- 1) Posjedujete bazen koji je potpuno sastavljen i napunjen vodom.
- 2) Vaš bazen raspolaže filtarskim sustavom.
- 3) Raspolažete potrebitim spojnim crijevima za opskrbu bazena i filtarskog sustava vodom. (Ø 32/38 mm)

To su preduvjeti, kako bi solarni kolektor, kada je isti instaliran i kompletno priključen na crpku s filtrom, mogao transportirati vodu kroz solarne komore.

### 1.1.2 Način funkcioniranja (slika 1)

Čim je uređaj instaliran, on se pomoću oba spojna crijeva priključuje između Vašeg filtarskog sustava i bazena. Spojno crijevo transportira hladnu vodu koja dolazi od filtarskog uređaja u solarne komore Vašeg solarnog kolektora. Tamo se pomoću sunčeve energije zagrijava i potom se kroz drugo spojno crijevo odvodi u smjeru bazena.

A= vod od filtarskog uređaja do solarnog kolektora  
B= vod od solarnog kolektora do ulazne mlaznice bazena

Zagrijavanje vode ovisi o sljedećim čimbenicima: protočnoj količini i sunčevoj zračenju.

Solarno grijanje funkcionira učinkovito samo dok sja Sunce. Ono se može priključiti na crpku i pri lošem vremenu, s obzirom da ono uzrokuje samo neznatan gubitak tlaka kod crpke.

### 1.1.3 Potreban alat i pribor

Ovi alati su potrebni za sastavljanje, ali nisu dio isporuke:

- križni odvijač
- plosnati odvijač

### 1.1.4 Idealno mjesto za Vaš solarni kolektor

Vaš solarni kolektor treba mjesto sa što je moguće više sunčeve svjetlosti.

- Solarni kolektor nemojte nikada postaviti iznad razine vode u svom bazenu.
- Pridržavajte se dovoljnog razmaka prema bazenu (pridržavajte se sigurnosnog razmaka).
- Solarni kolektor postavlja se tako da je što više moguće izložen sunčevoj svjetlosti.

### 1.1.5 Održavanje proizvoda

Solarni kolektor ne smije se izlagati hladnom vremenu. Prije prvog mraza ili na kraju sezone kupanja solarni se kolektor mora pospremiti na nekom mjestu koje je zaštićeno od mraza. Svi se dijelovi smiju ispirati ili prati isključivo vodom. Sredstva za čišćenje mogu oštetiti zaštitni pokrov.

### 1.1.6 Prezimljavanje

Ispustite svu vodu iz solarnog kolektora tako što ćete ukloniti crijeva. Uređaj treba prezimiti na mjestu zaštićenom od mraza. Uklonite vodove povratnog toka bazena.

Provjerite da nema vode u unutrašnjosti uređaja, s obzirom da se ista može smrznuti. Smrznuta se voda širi i može na taj način oštetiti solarne komore.

## 2 Tehnički podaci

### 2.1.1 Model 049100, solarni kolektor Speedsolar

- Dimenzije: D x Š x V 55 x 55 x 27
- Maksimalni tlak 1 bar pri 20 °C
- Maks. protok vode 7.500 l/h
- Količina vode u kolektoru 10 l

### 2.1.2 Model 049110, solarni kolektor Speedsolar deluxe

- Dimenzije: D x Š x V 78 x 78 x 42
- Maksimalni tlak 2 bar pri 20 °C
- Maks. protok vode 10.000 l/h
- Količina vode u kolektoru 10 l

## 3 Naputci za instalaciju

### 3.1.1 Upute za sastavljanje

Prije nego što započnete s instalacijom kolektora, isključite crpku s filtrom i zatvorite sve dovode vode.

#### Model 049100, solarni kolektor Speedsolar

- Rasklopite noge na donjoj strani solarnog kolektora. Slika 2,3
- Montirajte 2 priključna adaptera na donjoj stranici solarnog kolektora. Slika 4,5,6
- Spojite crijeva između filtarskog uređaja, solarnog kolektora i bazena
- Montaža u slučaju priključenja crijeva od 32 mm: isto se natakne direktno na priključni adapter i fiksira obujmicom crijeva Slika 7
- Montaža u slučaju priključenja crijeva od 38 mm: Slika 8,9,10 najprije se redukcija 32/38 mm od gume natakne na priključni adapter. Potom se crijevo od 38 mm natakne preko redukcije i fiksira obujmicom crijeva.



➤ Specijalni adapter Intex (nije dio isporuke): specijalni adapter INTEX, br. art.: 040934. Isti je potreban za velike bazene INTEX koji raspolažu crijevima za bazen sa zasunom. Slika 11,12

#### Model 049110, Solarni kolektor Speedsolar deluxe

#### Spoj između solarnog kolektora i bazena

Za bazene sa bazenskim crijevima Ø 32 mm ili Ø 38 mm pridržavajte se sljedećih uputa:

- Pričvrstite crijevo na priključak povratnog toka na donjoj strani solarnog kolektora.
- Koristite crijevu obujmicu za spajanje crijeva s priključkom povratnog toka (vidi slika 13).  
A: crijevo povratnog toka bazena  
B: redukcija, ako je potrebna  
C: crijevna obujmica  
D: priključak povratnog toka

Kod velikih bazena INTEX (koji raspolažu crijevima za bazen sa zasunom) pridržavajte se sljedećih uputa (slika 14):

- Spojite specijalni adapter INTEX i O-prsten s priključkom povratnog toka. Provjerite nalazi li se O-prsten u specijalnom adapteru INTEX.
- Spojite crijevo bazena sa specijalnim adapterom INTEX. Provjerite je li brtva ispravno umetnuta između crijeva i specijalnog adaptera INTEX.  
A: specijalno crijevo INTEX  
B: specijalni adapter INTEX  
C: O-prsten  
D: priključak povratnog toka  
E: plosnata brtva

#### Ispravno postavljanje solarnog kolektora

Pričvrstite obje noge za stajanje na donjoj strani uređaja, a uređaj usmjerite prema Suncu. Vodite računa o stabilnoj i ravnoj podlozi.

Uređaj treba sastaviti kako je prikazano na slici 15.

- A: bazensko crijevo prema bazenu
- B: bazensko crijevo od filtra/crpke
- C: priključak povratnog toka
- D: priključak polaznog voda

Provjerite jesu li svi crijevni spojevi nepropusni i da crijeva nisu prelomljena ili da ne stoje pod oštrim kutovima. Ako bi crijeva propuštala, onda provjerite je li kod svih dijelova O-prstenovi ispravno sjede i jesu li priključci čvrsto stegnuti. Nemojte prejako stegnuti crijevne obujmice (zatezni moment 15 kg).

#### Priključak više kolektora:

Ako želite povećati snagu zagrijavanja, možete povezati više kolektora. U tu Vam je svrhu potrebno crijevo za bazen Ø 32/38 mm. (Kod modela 049110 je dio isporuke)

Preporučamo Vam da u ovisnosti o kapacitetu Vašeg filtarskog uređaja spojite najviše 2 kolektora



Preporučamo Vam da obvezatno koristite komplet Bypass. (slika 18) br. art. 060045

On služi ne samo za optimalno upravljanje snagom grijanja, već i za ciljano upravljanje protokom vode, a u ovisnosti o kapacitetu filtarskog uređaja.

## 4 Prvo korištenje

Kada se solarni uređaj postavi i crijeva se spoje s crpkom s filtrom i bazenom, otvorite dotok vode i vodite brigu da voda teče kroz crijevo. Nakon toga uključite filtarski sustav. Mjehurići zraka će izlaziti iz ulazne mlaznice u bazenu. Do toga dolazi stoga što se zrak

istiskuje iz solarnog kolektora. Ako bi to trajalo duže od 2 - 3 minute, provjerite je li Vaša instalacija nepropusna.

**Napomena:** Prekrijte svoj bazen preko noći, kako biste smanjili gubitak topline.

## 5 Otklanjanje problema

Problemi	Uzrok/rješenje
Bazen se ne grije	<ul style="list-style-type: none"> <li>• Provjerite teče li voda kroz crijeva.</li> <li>• Je li bilo dovoljno sunčano?</li> <li>• Iskoristite maksimalno moguću izloženost sunčevim zrakama i povećajte dužinu rada crpke s filtrom.</li> <li>• Prekrijte svoj bazen preko noći, kako biste smanjili gubitak topline.</li> <li>• Možda je potrebno više solarnih kolektora.</li> </ul>
Nema početnih mjehurića, nakon što se uređaj priključi na crpku.	<ul style="list-style-type: none"> <li>• Prekontrolirajte filtarski sustav i provjerite teče li voda od bazena kroz crpku s filtrom pa onda kroz solarni kolektor i potom kroz spojno crijevo natrag prema bazenu.</li> </ul>
Mjehurići zraka dolaze iz povratnog toka bazena, nakon što se uključi crpka.	<ul style="list-style-type: none"> <li>• Provjerite nisu li spojna crijeva slučajno oštećena.</li> <li>• Prekontrolirajte jesu li obujmice crijeva dovoljno jako zategnute.</li> </ul>
Voda izlazi van.	<ul style="list-style-type: none"> <li>• Provjerite brtve u sustavu cijevi.</li> <li>• Prekontrolirajte jesu li obujmice crijeva dovoljno jako zategnute.</li> <li>• Provjerite da spojna crijeva nemaju pukotine.</li> </ul>

## 6 Servis

Za tehničke informacije, ako nedostaju dijelovi ili u slučaju reklamacija molimo Vas da se obratite neposredno našoj službi za korisnike:

**Steinbach VertriebsgmbH,**  
Aistingerstrasse 2, 4311 Schwertberg, Österreich

e-pošta: [service@steinbach.at](mailto:service@steinbach.at)  
[www.steinbach.at](http://www.steinbach.at)

## Fontos biztonsági tudnivalók

A készülék üzembe helyezése előtt gondosan olvassa át ezt a kezelési útmutatót.

**Figyelem:** Megsérülhet a készülék, illetve személyi sérülés következhet be abban az esetben, ha nem tartja be pontosan a kezelési útmutatóban vagy a biztonsági utasításokban foglaltakat.

- Olvassa el a kezelési útmutatót és a benne szereplő tudnivalókat.
- Gyermekek nem játszhatnak a készülékkel.
- A szűrőrendszert mindig vegye le akkor, ha éppen a napkollektoron dolgozik.
- A készüléket helyezze a medence közelébe (megfelelő biztonsági távolság).
- Ne használjon petróleumalapú kenőanyagot. A petróleum megtámadja a termék műanyag alkotórészeit.
- Ezt a készüléket rendeltetésénél fogva nem használhatják korlátozott fizikai, érzékszervi vagy szellemi képességekkel rendelkező személyek (gyerekeket is ideértve), vagy az ehhez szükséges tapasztalattal és/vagy ismerettel nem rendelkező személyek, kivéve ha biztonságukért felelős személy felügyelete alatt állnak, vagy utasításokat kapnak tőle a készülék használatára vonatkozóan.
- Ne hagyja felügyelet nélkül a gyermekeket, így azok nem játszhatnak a készülékkel.

## 1 Általános tudnivalók

### 1.1.1 A napkollektor telepítési előfeltételei

Az Ön által megvásárolt napkollektor talajba süllyesztett és felállítható medencékhez használható. Egyszerűen összeszerelhető és kezelhető. A telepítési útmutató az alábbi előfeltételek teljesítését feltételezi:

- 1) Medencéje teljesen fel van építve és vízzel fel van töltve.
- 2) Medencéje szűrőrendszerrel rendelkezik.
- 3) Rendelkezésre áll a medence és a szűrőrendszer vízellátásához szükséges összekötőtömlő. (Ø 32/38 mm)

Az említett előfeltételek teljesítését követően a telepített és teljesen a szűrőszivattyúhoz csatlakoztatott napkollektor szolárkamráin víz áramlik át.

### 1.1.2 Működési mód (1. ábra)

A készülék telepítését követően szűrőrendszert és medencét két tömlővezetékekkel kell összekötni. A szűrőberendezésétől érkező hideg vizet a csatlakozótömlő továbbítja a napkollektor szolárkamrájába. A vizet ott azután felmelegíti a napenergia, majd a második összekötő-tömlő visszavezeti a medence irányába.

A= a szűrőberendezés és a napkollektor közötti vezeték  
B= a napkollektor és az úszómedence beömlőfűvókája közötti vezeték

A víz felmelegedése az alábbi tényezőktől függ: Átfolyási mennyiség és napsugárzás.

A napenergiával való felmelegítés kizárólag napos időben hatásos. A készüléket rossz időben is csatlakozhatja a szivattyúhoz, mivel a szivattyúnál csak csekély nyomásvesztéset okoz.

### 1.1.3 Szükséges szerszámok és tartozékok

Felépítéséhez az alábbi szerszámokat kell használni, amelyeket azonban a készlet nem tartalmaz:

- csillagcsavarhúzó
- csavarhúzó

### 1.1.4 A napkollektor ideális telepítési helye

Napkollektorát olyan helyre kell tenni, ahol a lehető legtöbb napfény éri.

- A napkollektort soha ne telepítse medencéje víztükré fölé.
- A medencétől tartson megfelelő távolságot (védőtávolság betartása).
- A napkollektort úgy kell felállítani, hogy felületét a lehető legtöbb napsugárzás érje.

### 1.1.5 A termék ápolása

Ne tegye ki a napkollektort erős hidegnek. Az első fagy előtt, vagy a medenceszezon végén a napkollektort fagymentes helyre kell vinni. Alkatrészeit kizárólag vízzel öblítse át és tisztítsa meg. A tisztítószer megsemmisíti a védőburkolatot.

### 1.1.6 Átteleltetés

A vezetékek lezárását követően eressze le a napkollektorban lévő összes vizet. Télen a készüléket fagymentes helyen kell tárolni. Távolítsa el a medence-visszafolyó vezetékeket.

Ellenőrizze, hogy nincs-e víz a készülék belsejében, ez ugyanis megfagyhat. A megfagyott víz kitágul és megsértheti a szolárkamrákat.

## 2 Műszaki adatok

### 2.1.1 049100 modell, Speedsolar napkollektor

- Méretek: H x Sz x M 55 x 55 x 27 cm
- Legnagyobb nyomás 1 bar 20 °C mellett
- Vízátfolyás: max. 7.500 l/h
- A kollektor víztartalma: 10 l

### 2.1.2 049110 modell, Speedsolar napkollektor deluxe

- Méretek: H x Sz x M 78 x 78 x 42 cm
- Legnagyobb nyomás 2 bar 20 °C mellett
- Vízátfolyás: max. 10.000 l/h
- A kollektor víztartalma: 10 l

## 3 Telepítési utasítások

### 3.1.1 Felépítési útmutató

A kollektor telepítésének megkezdése előtt kapcsolja ki a szűrőszivattyút és zárja el teljesen a vízellátást.

#### 049100 modell, Speedsolar napkollektor

- Hajtsa ki a napkollektor alsó részén lévő lábakat. 2,3 ábra
- Szereljen fel 2 csatlakozóadaptert a napkollektor aljára. 4,5,6 ábra
- Kösse össze a szűrőberendezés, a napkollektor és a medence közötti tömlőket.
- Szerelés 32 mm tömlőcsatlakozóval: Közvetlenül fel kell tolni a csatlakozóadapterre, és tömlőszorítóval rögzíteni kell. 7. ábra
- Szerelés 38 mm tömlőcsatlakozóval: 8,9,10 ábra  
Első lépésben a 32/38 mm-es gumi szűkítőidomot fel kell tolni a

csatlakozóadapterre. Ezt követően a 38 mm-es tömlőt fel kell tolni a szűkítőre és tömlőszorítóval rögzíteni kell.

➤ Intex különleges adapter (a szállítási terjedelem nem tartalmazza): INTEX különleges adapter Cikk sz.: 040934. Erre elzárótolattyús úszómedence-tömlőkkel szerelt, nagyméretű INTEX medencéknél van szükség. 11, 12 ábra

#### 049110 modell, Speedsolar napkollektor deluxe

#### Összeköttetés a napkollektor és a medence között

A medencék Ø 32 mm vagy Ø 38 mm úszómedence-tömlővel való használata esetén kövesse az alábbi utasításokat:

- A visszatérő-csatlakozót rögzítse a napkollektor alsó részéhez.
- A tömlőnek visszatérő csatlakozóhoz történő rögzítéséhez használjon tömlőszorítót (lásd a 13. ábrát).  
A: Medence visszatérő tömlője  
B: Szűkítő, szükség esetén  
C: Tömlőszorító  
D: Visszatérő csatlakozója

Nagyméretű INTEX medencéknél (amelyek elzárótolattyús úszómedence-tömlővel rendelkeznek) kövesse az alábbi útmutatóban foglaltakat (14. ábra):

- Az INTEX különleges adaptert és az O-gyűrűt csatlakoztassa a visszatérő csatlakozóhoz. Ellenőrizze, hogy az O-gyűrű az INTEX különleges adapterben van-e.
- A medence tömlőjét csavarozza össze az INTEX különleges adapterrel. Győződjön meg arról, hogy megfelelően helyezték-e be a tömlőt és az INTEX különleges adapter közötti tömítést.  
A: INTEX különleges tömlő  
B: INTEX különleges adapter  
C: O-gyűrű  
D: Visszatérő csatlakozója  
E: Lapos tömítés

#### A napkollektor helyes elhelyezése

Rögzítse megfelelő módon a készülék alján lévő két állítólábat és irányítsa készülékét a nap felé. Gondoskodjon a stabil és egyenletes aljzatról.

A készüléket a 15. ábrán látható módon kell telepíteni.

- A: A medencéhez vezető úszómedence-tömlő
- B: A szűrőtől/szivattyútól elmenő úszómedence-tömlő
- C: Visszatérő ág csatlakozója
- D: Előremenő ág csatlakozója

Győződjön meg arról, hogy tömörek-e a tömlő-összeköttetések, és a tömlők nem törtek-e meg, vagy erősen nem hajoltak-e meg. A tömlők tömítetlensége esetén ellenőrizze, hogy az O-gyűrűk minden egyes alkatrészénél megfelelően illeszkednek-e és a csatlakozók megfelelően be vannak-e csavarva. Ne húzza meg túlzottan a tömlőszorítókat (15kg forgatónyomaték).

#### Több kollektor csatlakoztatása:

A fűtési teljesítmény növelése érdekében több kollektort is össze lehet kapcsolni. Ehhez Ø 32/38 mm úszómedence-tömlő szükséges. (A 049110 modellnél a szállítási terjedelem is tartalmazza)

A szűrőberendezés teljesítményéről függően legfeljebb 2 kollektor összekapcsolását javasoljuk.



**Mindenképpen bypass készlet használatát ajánljuk. (18 ábra) Cikk sz. 060045**

**Az eszköz nem a fűtési teljesítmény optimális vezérlésére, hanem a vízfolyás szűrőberendezés-teljesítménytől függő, célzott vezérlésére szolgál.**

## 4 Első felhasználás

A szűrőberendezés felépítését, valamint a tömlők és a szűrőszivattyú, és a medence összekapcsolását követően nyissa meg a vízellátást, és a tömlőn keresztül engedjen vizet a rendszerbe. Ezt követően kapcsolja be a szűrőrendszert. A medence beömlőfűvókájánál levegőbuborékok szállnak fel. Ennek az az oka, hogy a napkollektorból a rendszer kinyomja a levegőt. A rendszer tömítettségét ellenőrizni kell akkor, ha ez 2 - 3 percnél tovább tart.

**Útmutatás:** A hőveszteség elkerülése érdekében este takarja le a medencét.

## 5 Problémaelhárítás

Probléma	Ok/megoldás
A medence nem melegszik fel.	<ul style="list-style-type: none"> <li>• Ellenőrizze, hogy van-e vízáram a tömlőkben.</li> <li>• Napos idő volt?</li> <li>• Használjon ki minél több napos órát és fokozza a szűrőszivattyú futásidőjét.</li> <li>• A hőveszteség elkerülése érdekében éjszakára takarja le a medencét.</li> <li>• Adott esetben több napkollektort kell használni.</li> </ul>
A szivattyú csatlakoztatását követően nem tapasztalható kezdeti buborékképződés.	<ul style="list-style-type: none"> <li>• Ellenőrizze a szűrőrendszert és győződjön meg arról, hogy a medence vize átáramlik-e a szűrőszivattyún, majd a napkollektoron, végül pedig az összekötő-tömlőn visszaáramlik-e a medencébe.</li> </ul>
Légbuborékok jönnek a medence-visszatérőből a szivattyú bekapcsolását követően.	<ul style="list-style-type: none"> <li>• Ellenőrizze az összekötőtömlők épségét.</li> <li>• Ellenőrizze a tömlőkapcsok megfelelő meghúzását.</li> </ul>
Kifolyó víz.	<ul style="list-style-type: none"> <li>• Ellenőrizze a vezetékrendszer tömítéseit.</li> <li>• Ellenőrizze a tömlőkapcsok megfelelő meghúzását.</li> <li>• Ellenőrizze az összekötőtömlők esetleges sérüléseit.</li> </ul>

## 6 Szervizszolgáltatás

Műszaki tájékoztatás-kérésével, hiányzó alkatrészekkel kapcsolatos bejelentésével vagy reklamációjával forduljon közvetlenül ügyfélszolgálatunkhoz:

**Steinbach VertriebsgmbH,  
Aistingerstrasse 2, 4311 Schwertberg, Ausztria**

**e-mail: [service@steinbach.at](mailto:service@steinbach.at)  
[www.steinbach.at](http://www.steinbach.at)**

## Bezpečnostné upozornenia

Pred uvedením výrobku do prevádzky si pozorne prečítajte tento návod na použitie.

**Pozor:** Keď nebudete presne postupovať podľa nášho návodu na použitie alebo bezpečnostných pokynov, môže to viesť k poškodeniam prístroja alebo sa môžu poraniť osoby.

- Prečítajte si návod na použitie a uvedené pokyny.
- Nedovoľte deťom manipulovať s týmto prístrojom.
- Keď na svojom solárnom kolektore pracujete, vždy vypnite Váš filtračný systém.
- Prístroj neumiestňuje príliš blízko k bazénu (dostatočný bezpečnostný odstup).
- Nepoužívajte žiadne mazivá na báze petroleja. Petrolej napáda plastové komponenty výrobku.
- Tento prístroj nie je určený na použitie osobami (vrátane detí) s obmedzenými fyzickými, sensorickými alebo duševnými schopnosťami alebo z dôvodu nedostatku skúseností a/alebo nedostatku znalostí, iba ak by boli pod dozorom osoby zodpovednej za ich bezpečnosť alebo by od nej dostali pokyny, ako sa má prístroj používať.
- Deti by mali byť pod dozorom, aby sa zabezpečilo, že sa s prístrojom nebudú hrať.

## 1 Všeobecné informácie

### 1.1.1 Predpoklady pre inštaláciu solárneho kolektora

Vami nadobudnutý solárny kolektor je určený pre do zeme zapustené a montované bazény a vyznačuje sa jednoduchou inštaláciou a manipuláciou. Návod na inštaláciu vychádza z nasledovných predpokladov:

- 1) Vlastníte bazén, ktorý je kompletne zmontovaný a naplnený vodou.
- 2) Váš bazén disponuje filtračným systémom.
- 3) Disponujete potrebnými spojovacími hadicami na napájanie bazénu a filtračného systému vodou. (Ø 32/38 mm)

Toto sú predpoklady, aby solárny kolektor, keď je nainštalovaný a úplne napojený na filtračné čerpadlo, mohol prepravovať vodu cez solárne články.

### 1.1.2 Spôsob funkcie (obrázok 1)

Ako náhle je prístroj nainštalovaný, pripojí sa medzi Váš filtračný systém a Váš bazén pomocou oboch hadicových spojení. Pripojovacia hadica dopravuje studenú vodu prichádzajúcu z Vášho filtračného zariadenia do solárnych článkov Vášho solárneho kolektora. Tak sa zohreje solárnou energiou a následne sa vedie znova cez druhú spojovaciu hadicu smerom k bazénu.

A = vedenie od filtračného zariadenia k solárnemu kolektoru  
B = vedenie od solárneho kolektora ku vtokovej dýze bazéna

Zohriatie vody závisí od nasledovných faktorov: Prietokové množstvo a slnečné žiarenie.

Solárne vyhrievanie funguje efektívne len pri slnečnom žiarení. Pri zlom počasi môže zostať pripojené na čerpadle, nakoľko toto spôsobuje len minimálnu stratu tlaku pri čerpadle.

### 1.1.3 Potrebné náradie a príslušenstvo

Na montáž potrebujete toto náradie, nie je však obsiahnuté v súbore:

- Krížový skrutkovač
- Plochý skrutkovač

### 1.1.4 Ideálne miesto pre Váš solárny kolektor

Váš solárny kolektor potrebuje miesto s čo najväčším dopadom slnečného svetla.

- Solárny kolektor nikdy neumiestňuje nad hladinu vody Vášho bazéna.
- Zachovajte dostatočnú vzdialenosť k bazénu (dodržanie bezpečnostného odstupu).
- Solárny kolektor postavte tak, aby ste mali maximálny možný dopad slnečného žiarenia.

### 1.1.5 Starostlivosť o výrobok

Solárny kolektor by nemal byť vystavený chladnému počasiu. Pred prvým mrazom alebo na konci kúpacej sezóny musí byť solárny kolektor uskladnený na nemrznúcom mieste.

Všetky diely smú byť oplachované alebo čistené výhradne vodou. Čistiace prostriedky môžu poškodiť polykarbonátový ochranný kryt.

### 1.1.6 Prezimovanie

Zo solárneho kolektora vypustíte všetku vodu tak, že uzavriete vedenia. Prístroj prezimujte na nemrznúcom mieste. Odstráňte bazénové vratné vedenia.

Zabezpečte, aby sa vo vnútri prístroja nenachádzala žiadna voda, nakoľko by táto mohla zamrznúť. Zamrznutá voda sa roztahuje a môže tak poškodiť solárne články.

## 2 Technické údaje

### 2.1.1 Model 049100 Speedsolar solárny kolektor

- Rozmery: D x Š x V 55 x 55 x 27 cm
- Maximálny tlak 1 bar pri 20 °C
- Prietok vody max. 7.500 l/h
- Objem vody kolektora 10 l

### 2.1.2 Model 049110 Speedsolar solárny kolektor deluxe

- Rozmery: D x Š x V 78 x 78 x 42 cm
- Maximálny tlak 2 bar pri 20 °C
- Prietok vody max. 10.000 l/h
- Objem vody kolektora 10 l

## 3 Inštalčné pokyny

### 3.1.1 Návod na montáž

Skôr ako začnete s inštaláciou kolektora, vypnite filtračné čerpadlo a zatvorte všetky prítoky vody.

#### Model 049100 Speedsolar solárny kolektor

- Vyklopte nohy na spodnej strane solárneho kolektora. Obrázok 2, 3
- Namontuje 2 pripojovacie adaptéry na spodnej strane solárneho kolektora. Obrázok 4, 5, 6
- Spojte hadice medzi filtračným zariadením, solárnym kolektorom a bazénom.
- Montáž pri 32 mm hadicovom pripojení: Tento sa zasunie cez pripojovací adaptér a zafixuje hadicovou svorkou. Obrázok 7
- Montáž pri 38 mm hadicovom pripojení: Obrázok 8, 9, 10 Najskôr sa redukcia 32/38 mm z gummy zasunie cez pripojovací

adaptér. Následne sa 38 mm hadica zasunie cez redukciu a zafixuje hadicovou svorkou.

- Intex špeciálny adaptér (nie je obsiahnutý v rozsahu dodávky):  
Intex špeciálny adaptér výr. č.: 040934. Tento je potrebný pri veľkých bazénoch INTEX, ktoré disponujú bazénovými hadicami s posuvnými uzáverom. Obrázok 11, 12

#### Model 049110 Speedsolar solárny kolektor deluxe

#### Spojenie medzi solárnym kolektorom a bazénom

Pre bazény s Ø 32 mm alebo Ø 38 mm bazénovou hadicou postupujte podľa nasledujúceho návodu:

- Hadicu upevnite na vratnom pripojení na spodnej strane solárneho kolektora.
- Na spojenie hadice s vratným pripojením použite hadicovú svorku (viď obrázok 13).  
A: Bazénová vratná hadica  
B: Redukcia, ak potrebná  
C: Hadicová svorka  
D: Pripojenie vratného vedenia

Pri veľkých bazénoch INTEX (ktoré disponujú bazénovými hadicami s posuvnými uzáverom) postupujte podľa nasledujúceho návodu (obrázok 14):

- Špeciálny adaptér INTEX a tesniaci krúžok spojte s vratným pripojením. Uistite sa, že je tesniaci krúžok v špeciálnom adaptéri INTEX.
- Hadicu bazéna zoskrutkujte so špeciálnym adaptérom INTEX. Uistite sa, že je tesnenie správne vložené medzi hadicou a špeciálnym adaptérom INTEX.  
A: Špeciálna hadica INTEX  
B: Špeciálny adaptér INTEX  
C: Tesniaci krúžok  
D: Pripojenie vratného vedenia  
E: Ploché tesnenie

#### Správne umiestnenie solárneho kolektora

Upevnite obe nohy na spodnej strane prístroja a vyrovnajte pozíciu podľa slnka. Zabezpečte stabilný, rovný podklad.

Prístroj by mal byť namontovaný podľa obrázku 15.

- A: Bazénová hadica k bazénu
- B: Bazénová hadica od filtra/čerpadla
- C: Pripojenie vratného vedenia
- D: Pripojenie prívodu

Uistite sa, že sú všetky hadicové spojenia tesné a hadice nie sú zalomené alebo veľmi zahnuté. Ak by boli hadice netesné, skontrolujte, či sú pri všetkých dieloch správne osadené tesniace krúžky a či sú pripojenia pevne zoskrutkované. Hadicové svorky neuťahujte príliš pevne (15 kg krútiaci moment).

#### Pripojenie viacerých kolektorov:

Ak by ste chceli zvýšiť výkon vyhrievania, môžete spojiť viaceré kolektory. Na to potrebujete bazénovú hadicu Ø 32/38 mm. (Pri modeli 049110 v rozsahu dodávky)

V závislosti od výkonu Vášho filtračného zariadenia odporúčame spojenie maximálne 2 kolektorov.



**Bezpodmienečne odporúčame použitie obtokovej súpravy. (Obrázok 18) výr. č. 060045**

Táto slúži nielen na optimálne riadenie výkonu vyhrievania ale aj na ciele riadenie prietoku vody, v závislosti od výkonu filtračného zariadenia.

## 4 Prvé použitie

Keď je solárne zariadenie postavené a hadice sú spojené s filtračným čerpadlom a bazénom, otvorte prívod vody a postarajte sa o to, aby voda tiekla cez hadicu. Následne zapnite filtračný systém. Z vtokovej dýzy v bazéne budú unikať vzduchové bubliny. Je to z toho dôvodu, že sa zo solárneho kolektora vytlačia vzduch. Ak by to trvalo dlhšie ako 2 - 3 minúty, skontrolujte Vašu inštaláciu z hľadiska tesnosti.

**Upozornenie:** Svoj bazén na noc zakrývajte, aby sa zabránilo teplotným stratám.

## 5 Odstraňovanie problémov

Problémy	Príčina/riešenie
Bazén sa nevyhrieva.	<ul style="list-style-type: none"> <li>• Uistite sa, či voda preteká cez hadice.</li> <li>• Bolo dostatočne slnečné počasie?</li> <li>• Využite maximálne možné slnečné žiarenie a predĺžte dobu chodu filtračného čerpadla.</li> <li>• Svoj bazén počas noci zakrývajte, aby sa zabránilo teplotným stratám.</li> <li>• Možno sú potrebné viaceré solárne kolektory.</li> </ul>
Žiadne počiatkové bublanie po pripojení prístroja na čerpadlo.	<ul style="list-style-type: none"> <li>• Skontrolujte filtračný systém a ubezpečte sa, že voda z bazénu preteká cez filtračné čerpadlo, potom cez solárny kolektor a následne cez spojovaciu hadicu späť k bazénu.</li> </ul>
Po zapnutí čerpadla z vratného vedenia bazénu vychádzajú vzduchové bubliny.	<ul style="list-style-type: none"> <li>• Skontrolujte spojovacie hadice z hľadiska prípadných poškodení.</li> <li>• Skontrolujte, či boli hadicové svorky utiahnuté dostatočne pevne.</li> </ul>
Vytekajúca voda.	<ul style="list-style-type: none"> <li>• Skontrolujte tesnenia v systéme vedení.</li> <li>• Skontrolujte, či boli hadicové svorky utiahnuté dostatočne pevne.</li> <li>• Skontrolujte spojovacie hadice z hľadiska trhlín.</li> </ul>

## 6 Zákaznícky servis

Pre technické informácie, pri chýbajúcich dieloch alebo v prípade reklamácie sa, prosím, obráťte priamo na náš zákaznícky servis:

**Steinbach VertriebsgmbH,  
Aistingerstrasse 2, 4311 Schwertberg, Rakúsko**

**e-mail: [service@steinbach.at](mailto:service@steinbach.at)  
[www.steinbach.at](http://www.steinbach.at)**

## Указания за безопасност

Внимателно прочетете това ръководство за експлоатация, преди да пуснете продукта в експлоатация.

**Внимание:** Ако не спазвате точно нашето ръководство за експлоатация или указанията за безопасност, това може да доведе до повреда на уреда или могат да бъдат наранени хора.

- Прочетете ръководството за експлоатация и посочените указания.
- Не оставяйте деца да боравят с този уред.
- Винаги спирайте Вашата филтрираща система, когато работите по Вашия слънчев колектор.
- Не поставяйте уреда прекалено близко до басейна (достатъчно предпазно разстояние).
- Не използвайте смазочни вещества на базата на нефт. Нефтът уврежда пластмасовите съставни части на продукта.
- Този уред не е предвиден да бъде използван от лица (включително деца) с ограничени физически, сензорни или умствени способности или с липса на опит и/или с липса на знания, освен ако не са наблюдавани от отговарящо за тяхната безопасност лице или не са получили от него инструкции, как трябва да се използва уреда.
- Децата трябва да се наблюдават, за да се гарантира, че няма да си играят с уреда.

## 1 Обща информация

### 1.1.1 Предпоставки за инсталацията на слънчев колектор

Закупеният от Вас слънчев колектор е предназначен за изкопани в земята и изправящи се басейни и е лесен за инсталиране и боравене. Ръководството за инсталация се основава на следните предпоставки:

- 1) Вие притежавате басейн, който е напълно монтиран и напълнен с вода.
- 2) Вашият басейн разполага с филтрираща система.
- 3) Вие разполагате с нужните маркучи за свързване, за да захраните басейна и филтриращата система с вода. (Ø 32/38 mm)

Това са предпоставките, за да може слънчевият колектор, когато е монтиран и напълно свързан към филтриращата помпа, да транспортира вода през слънчевите камери.

### 1.1.2 Начин на функциониране (Фигура 1)

След като уредът е монтиран, той се свързва между Вашата филтрираща система и Вашия басейн посредством двете свързки за маркуч. Маркучът за свързване пренася идващата от Вашето филтриращо съоръжение студена вода в слънчевите камери на Вашия слънчев колектор. Там тя се затопля от слънчевата енергия и след това се отвежда отново с помощта на втория свързващ маркуч в посока на басейна.

A = тръба от филтриращото съоръжение до слънчевия колектор  
B = тръба от слънчевия колектор до входящата дюза на басейна

Затоплянето на водата зависи от следните фактори: Дебит и слънчево лъчение.

Слънчевото загряване работи ефективно само при слънчево лъчение. То може да остане свързано към помпата и при лошо време, тъй като това води само до малка загуба на налягане при помпата.

### 1.1.3 Необходими инструменти и принадлежности

Тези инструменти са необходими за монтажа, но не се съдържат в комплекта

- Кръстата отвертка
- Права отвертка

### 1.1.4 Идеалното място за Вашия слънчев колектор

Вашият соларен колектор се нуждае от място с възможно най-много слънчева светлина.

- Никога не позиционирайте слънчевия колектор над водната повърхност на Вашия басейн.
- Спазвайте достатъчно разстояние до басейна (спазвайте предпазно разстояние).
- Слънчевият колектор се поставя така, че да получавате максималното възможно слънчево лъчение.

### 1.1.5 Грижа за продукта

Слънчевият колектор не трябва да се излага на студени атмосферни условия. Преди първите студове, или в края на сезона за къпане, слънчевият колектор трябва да се прибере на защитено от студ място.

Всички части трябва да се изплакнат или изчистят единствено с вода. Почистващи препарати могат да повредят предпазното покритие.

### 1.1.6 Презимуване

Източете всичката вода от слънчевия колектор като затворите тръбите. Приберете уреда за презимуване на защитено от студ място. Отстранете тръбите за обратния поток на басейна.

Уверете се, че във вътрешността на уреда не се намира никаква вода, защото тя може да замръзне. Замръзналата вода се разширява и така може да повреди слънчевите камери.

## 2 Технически данни

### 2.1.1 Слънчев колектор Speedsolar модел 049100

- Размери: Д x Ш x В 55 x 55 x 27 cm
- Максимално налягане 1 bar при 20 °C
- Дебит макс. 7.500 l/h
- Съдържание на вода на колектора 10 l

### 2.1.2 Слънчев колектор Speedsolar deluxe модел 049110

- Размери: Д x Ш x В 78 x 78 x 42 cm
- Максимално налягане 2 bar при 20 °C
- Дебит макс. 10.000 l/h
- Съдържание на вода на колектора 10 l

## 3 Инструкции за монтаж

### 3.1.1 Ръководство за монтаж

Преди да започнете с инсталацията на колектора изключете филтриращата помпа и затворете всички притоци на вода.

#### Слънчев колектор Speedsolar модел 049100

- Разгънете краката върху долната страна на слънчеви колектор. Фигура 2,3

- Монтирайте 2-та адаптера за свързване върху долната страна на слънчевия колектор. Фигура 4,5,6
- Свържете маркучите между филтриращото съоръжение, слънчевия колектор и басейна.
- Монтаж при 32 mm връзка за маркуч: Тя се вкарва директно върху адаптера за свързване и се фиксира със скобата за маркуч. Фигура 7
- Монтаж при 38 mm връзка за маркуч: Фигура 8,9,10  
Първо редуцията 32/38 mm от гума се вкарва върху адаптера за свързване. След това маркучът 38 mm се вкарва върху редуцията и се фиксира със скоба за маркуч.
- Специален адаптер Intex (не се съдържа в обхвата на доставката): Специален адаптер Intex Арт. No.: 040934. Той е необходим при големи басейни INTEX, които разполагат с маркучи за плуven басейн със спирателен кран. Фигура 11,12

#### Слънчев колектор Speedsolar deluxe модел 049110

#### Връзка между слънчевия колектор и басейна

За басейни с Ø 32 mm или Ø 38 mm маркуч за плуven басейн следвайте следната инструкция:

- Фиксирайте маркуча към връзката за обратния поток върху долната страна на слънчевия колектор.
- Използвайте скоба за маркуч, за да свържете маркуча с връзката за обратния поток (вижте Фигура 13).  
A: Маркуч за обратен поток на басейна  
B: Редуция, ако е нужна  
C: Скоба за маркуч  
D: Връзка за обратния поток

При големи басейни INTEX (които разполагат с маркучи за плуven басейн със спирателен кран) следвайте следната инструкция (Фигура 14):

- Свържете специалния адаптер INTEX и O-пръстена с връзката за обратен поток. Уверете се, че O-пръстенът се намира в специалния адаптер INTEX.
- Завинтете маркуча на басейна със специалния адаптер INTEX. Уверете се, че уплътнението е поставено правилно между маркуча и специалния адаптер INTEX.  
A: Специален маркуч INTEX  
B: Специален адаптер INTEX  
C: O-пръстен  
D: Връзка за обратния поток  
E: Плоско уплътнение

#### Правилно разположение на слънчевия колектор

Фиксирайте двата опорни крака върху долната страна на уреда и ориентирайте разположението му според слънцето. Погрижете се за стабилна, равна основа.

Уредът трябва да се монтира така, както е показано на Фигура 15.

- A: Маркуч за плуven басейн към басейна
- B: Маркуч за плуven басейн от филтъра/помпата
- C: Връзка за обратния поток
- D: Връзка за тръбопровод

Уверете се, че всички винтови съединения са плътно стегнати, и че маркучите не са пречупени или прегнати под голям ъгъл. Ако от маркучите има течове, проверете дали при всички части O-пръстените са поставени правилно и връзките са добре затегнати. Не затягайте прекомерно силно скобите за маркучи (въртящ момент 15 kg).

#### Свързване на няколко колектора:

Ако искате да увеличите отопляващата мощност, можете да свържете заедно няколко колектора. За целта се нуждаете от маркуч за плуven басейн Ø 32/38 mm. (При модел 049110 в обхвата на доставката)

Ние препоръчваме, в зависимост от мощността на Вашето филтриращо съоръжение, свързването на максимум 2 колектора.



Ние препоръчваме задължително използването на байпас комплект. (Фигура 18) Арт. No. 060045

Той служи не само за оптимално управление на нагреващата мощност, но също и за насочено управление на потока вода, в зависимост от мощността на филтриращото съоръжение.

## 4 ⚙️ Първа употреба

Когато слънчевото съоръжение е монтирано и маркучите са свързани с филтриращата помпа и басейна, отворете притока на вода и се погрижете а това, водата да потече през маркуча. След това включете филтриращата система. Мехурчета въздух ще се изкачат през входящата дюза в басейна. Това се дължи на факта, че въздухът се изкарва от соларния колектор. Ако това продължи по-дълго от 2 - 3 минути, проверете Вашата инсталация за течове.

**Указание:** Покривайте Вашия басейн през нощта, за да предотвратите загубите на топлина.

## 5 🛠️ Отстраняване на проблеми

Проблеми	Причина/решение
Басейнът не се загрява.	<ul style="list-style-type: none"> <li>• Уверете се, че през маркучите тече вода.</li> <li>• Беше ли достатъчно слънчево?</li> <li>• Използвайте максималното възможно слънчево лъчение и увеличете работното време на филтриращата помпа.</li> <li>• Покривайте Вашия басейн през нощта, за да предотвратите загубите на топлина.</li> <li>• Възможно е да са необходими няколко слънчеви колектора.</li> </ul>
Няма първоначално бълбукане след свързване на уреда към помпата.	<ul style="list-style-type: none"> <li>• Проверете филтриращата система и се уверете, че водата от басейна тече през филтриращата помпа, след това през слънчевия колектор, и след това изтича обратно в басейна през свързващия маркуч.</li> </ul>
Мехурчета въздух излизат от тръбата за обратния поток на басейна след включване на помпата.	<ul style="list-style-type: none"> <li>• Проверете свързващите маркучи за евентуални увреждания.</li> <li>• Проверете, дали скобите за маркучи са затегнати достатъчно здраво.</li> </ul>
Изтичаща вода.	<ul style="list-style-type: none"> <li>• Проверете уплътненията в тръбната система.</li> <li>• Проверете, дали скобите на маркучите са затегнати достатъчно здраво.</li> <li>• Проверете свързващите маркучи за скъсвания.</li> </ul>

## 6 📞 Сервизно обслужване

За техническа информация, при липсващи части или в случай на reclamaция, моля обърнете се директно към нашия сервиз за клиенти:

**Steinbach VertriebsgmbH,**  
Aistingerstrasse 2, 4311 Schwertberg, Österreich (Австрия)  
ел. поща: [service@steinbach.at](mailto:service@steinbach.at)  
[www.steinbach.at](http://www.steinbach.at)

## Güvenlik uyarıları

Ürünü çalıştırmadan önce bu kullanım kılavuzunu dikkatlice okuyun.

**Dikkat:** Kullanım kılavuzumuza veya güvenlik uyarılarımıza uymadığınızda cihazda hasarlar meydana gelebilir veya kişiler yaralanabilir.

- Kullanım kılavuzunu ve belirtilen uyarıları okuyun.
- Cihazı çocukların kullanmasına izin vermeyin.
- Güneş kolektörüyle çalışırken filtre sisteminizi her zaman kapatın.
- Cihazı havuzun çok yakınına koymayın (yeterli güvenlik mesafesi).
- Petrol bazlı yağlama maddeleri kullanmayın. Petrol ürünün plastik bileşenlerine zarar verir.
- Güvenliklerinden sorumlu bir kişi refakat etmediği veya cihazın nasıl kullanılacağına dair yönergeler vermediği sürece, bu cihaz (çocuklar dahil) fiziksel, sensörük ya da zihinsel engelli kişiler veya yetersiz tecrübeye ve / veya yetersiz bilgiye sahip kişiler tarafından kullanılmak için öngörülmemiştir.
- Cihaz ile oynamamalarını garanti etmek için çocuklar gözetimsiz bırakılmamalıdır.

## 1 Genel bilgiler

### 1.1.1 Bir güneş kolektörünün kurulumu için koşullar

Satın aldığınız güneş kolektörü gömülü ve kurulu havuzlar içindir ve kurulumu ve kullanımı kolaydır. Kurulum talimatı şu koşullara dayanmaktadır:

- 1) Tamamen kurulu ve su ile dolu olan bir havuza sahipsiniz.
- 2) Havuzunuz bir filtre sistemine sahiptir.
- 3) Havuzu ve filtre sisteminizi su ile beslemek için gerekli bağlantı hortumlarına sahipsiniz. (Ø 32/38 mm)

Bunlar, tamamen kurulduğunda ve komple filtre pompasına bağlı olduğunda güneş kolektörünün güneş bölmelerinden suyu taşıyabilmesi için koşullardır.

### 1.1.2 Çalışma şekli (Şekil 1)

Cihaz kurulduğunda filtre sisteminiz ve havuzunuz arasında her iki hortum bağlantısıyla birleştirilir. Bağlantı hortumu filtre tesisinizden gelen soğuk suyu güneş kolektörünüzün güneş bölmelerine taşır. Burada güneş enerjisiyle ısıtılır ve ardından tekrar ikinci bağlantı hortumuyla havuz yönüne iletilir.

A= Filtre tesisinden güneş kolektörüne giden hat  
B= Güneş kolektöründen yüzme havuzunun giriş memesine giden hat

Su ısıtması şu faktörlere bağlıdır: Akış miktarı ve güneş ışığı.

Güneş ısıtması güneş ışığında etkili çalışır. Pompada düşük bir basınç kaybına yol açtığından kötü hava koşullarında da pompada bağlı kalabilir.

### 1.1.3 Gerekli aletler ve aksesuarlar

Bu aletler kurulum için gereklidir, ancak sette bulunmamaktadır:

- Yıldız tornavida
- Düz tornavida

### 1.1.4 Güneş kolektörünüz için en uygun yer

Güneş kolektörünüz olabildiğince çok güneş ışığı aldığı bir yere gerek duymaktadır.

- Güneş kolektörünüzü asla havuzunuzun su seviyesinden yükseğe konumlandırmayın.
- Havuza yeterli bir mesafede bulunun (güvenlik mesafesine uyun).
- Güneş kolektörü mümkün olan maksimum güneş ışığını alacak şekilde kurulur.

### 1.1.5 Ürün bakımı

Güneş kolektörü soğuk hava koşullarına maruz bırakılmamalıdır. İlk dondan önce veya havuz sezonunun sonunda güneş kolektörü dona karşı korunmuş bir yerde depolanmalıdır.

Tüm parçalar sadece su ile durulanabilir veya temizlenebilir. Temizlik maddeleri koruma kapağına hasar verebilir.

### 1.1.6 Kışı geçirme

Güneş kolektöründen hatları ayırarak tüm suyun boşalmasını sağlayın. Cihazı dona karşı korunmuş bir yerde depolayın. Havuz geri dönüş hatlarını çıkarın.

Donabileceğinden cihazın içerisinde su kalmadığından emin olun. Donmuş su genişler ve böylelikle güneş bölmelerine hasar verebilir.

## 2 Teknik bilgiler

### 2.1.1 049100 modeli Speedsolar Güneş Kolektörü

- Boyutlar: U x G x Y 55 x 55 x 27 cm
- 20 °C'de maksimum 1 bar basınç
- Maks. su geçişi saatte 7.500 litre
- Kolektör su içeriği 10 l

### 2.1.2 049110 modeli Speedsolar Güneş Kolektörü deluxe

- Boyutlar: U x G x Y 78 x 78 x 42 cm
- 20 °C'de maksimum 2 bar basınç
- Maks. su geçişi saatte 10.000 litre
- Kolektör su içeriği 10 l

## 3 Kurulum talimatları

### 3.1.1 Kurulum talimatı

Kolektörün kurulumuna başlamadan önce filtre pompasını ve tüm su girişlerini kapatın.

### 049100 modeli Speedsolar Güneş Kolektörü

- Güneş kolektörünün alt tarafındaki ayakları açın. Şekil 2,3
- 2 bağlantı adaptörünü güneş kolektörünün alt tarafına takın. Şekil 4,5,6
- Filtre tertibatı, güneş kolektörü ve havuz arasındaki hortumları birleştirin.
- 32 mm hortum bağlantısında montaj: Bu doğrudan bağlantı adaptörünün üzerine itilir ve hortum kelepçesiyle sabitlenir. Şekil 7
- 38 mm hortum bağlantısında montaj: Şekil 8,9,10 Öncelikle 32/38 mm'lik lastik redüksiyon bağlantı adaptörünün üzerine itilir. Ardından 38 mm'lik hortum redüksiyonunun üzerine itilir ve bir hortum kelepçesiyle sabitlenir.
- Intex özel adaptör (teslimat kapsamında değil): Intex özel adaptör ürün no.: 040934. Bu ürün sürgülü vanalı yüzme havuzu



hortumuna sahip olan büyük INTEX havuzlarında gereklidir. Şekil 11,12

#### 049110 modeli Speedsolar Güneş Kolektörü deluxe

##### Güneş kolektörü ve havuz arasındaki bağlantı

Ø 32 mm veya Ø 38 mm'lik havuz hortumlarına sahip havuzlarda şu talimatı dikkate alın:

- Hortumu güneş kolektörünün alt tarafındaki geri dönüş bağlantısına sabitleyin.
- Hortumu geri dönüş bağlantısına sabitlemek için bir hortum kelepçesi kullanın (bkz. şekil 13).  
A: Havuz geri dönüş hortumu  
B: Gerekliğinde redüksiyon  
C: Hortum kelepçesi  
D: Geri dönüş bağlantısı

Büyük INTEX havuzlarında (sürgülü vanalı yüzme havuzu hortumuna sahip olanlar) şu talimatı dikkate alın (şekil 14):

- INTEX özel adaptörünü ve O ringini geri dönüş bağlantısıyla birleştirin. O ringinin INTEX özel adaptörünün içerisinde olduğundan emin olun.
- Havuzun hortumunu INTEX özel adaptörüyle vidalayın. Contanın hortum ve INTEX özel adaptörü arasında doğru yerleşmiş olduğundan emin olun.  
A: INTEX özel hortum  
B: INTEX özel adaptör  
C: O ringi  
D: Geri dönüş bağlantısı  
E: Yassı conta

##### Güneş kolektörünün doğru yerleştirilmesi

Her iki ayağı cihazın alt tarafında sabitleyin ve duruş konumunu güneşe göre yöneltin. Stabil ve düz bir yüzey sağlayın.

Cihaz şekil 15'de gösterildiği gibi kurulmalıdır.

- A: Havuza doğru yüzme havuzu hortumu
- B: Filtreden/pompadan gelen yüzme havuzu hortumu
- C: Geri dönüş bağlantısı
- D: Ön gidiş bağlantısı

Tüm hortum bağlantılarının sızdırmaz olmasını ve hortumların bükülmemiş veya çok açılı olmamasına dikkat edin. Hortumlar sızdırıyorsa tüm parçalarda O ringlerinin doğru oturup oturmadığını ve bağlantıların sıkı vidalanmış olup olmadığını kontrol edin. Hortum kelepçelerini çok aşırı sıkmayın (15 kg tork).

##### Birden fazla kolektörün bağlantısı:

Isıtma performansını arttırmak istiyorsanız birden fazla kolektörü birbirine bağlayabilirsiniz. Bunun için Ø 32/38 mm'lik bir yüzme havuzu hortumu gereklidir. (049110 modelinde teslimat kapsamında)

Filtre tesisinizin performansına bağlı olarak maksimum 2 kolektörün bağlantısını öneriyoruz.



**Mutlaka bir baypas setinin kullanılmasını öneriyoruz. (şekil 18) ürün no. 060045**

**Bu sadece ısıtma performansının optimum kontrolü için değil aynı zamanda filtre tesisinizin performansına bağlı olarak su akışının hedef odaklı kontrolü içindir.**

## 4 İlk kullanım

Güneş tesisi kurulduğunda ve hortumlar filtre pompasıyla ve havuzla birleştirildiğinde su akışını açın ve hortumdan suyun geçmesini sağlayın. Ardından filtre sistemini açın. Havuzdaki giriş memesinden hava kabarcıkları çıkacaktır. Bunlar, güneş kolektöründen hava dışarı bastırıldığından oluşur. Bunlar 2-3 dakikadan daha uzun sürerse kurulumunuzu sızdırmazlık bakımından kontrol edin.

**Uyarı:** Isı kaybını önlemek için havuzunuzun üzerini geceleri kapatın.

## 5 Problem giderme

Problemler	Nedeni/Çözüm
Havuz ısıtılmıyor.	<ul style="list-style-type: none"> <li>• Hortumlardan su geçtiğinden emin olun.</li> <li>• Hava yeterince güneşli miydi?</li> <li>• Mümkün olan maksimum güneş ışığından faydalanın ve filtre pompasının çalışma süresini arttırın.</li> <li>• Isı kaybını önlemek için havuzunuzun üzerini geceleri kapatın.</li> <li>• Birden fazla güneş kolektörü gerekli olabilir.</li> </ul>
Cihaz pompaya bağlandıktan sonra başlangıçta kabarcıklar yok.	<ul style="list-style-type: none"> <li>• Filtre sistemini kontrol edin ve havuzdan suyun filtre pompasından ve ardından güneş kolektöründen ve son olarak da bağlantı hortumundan tekrar havuza geçtiğinden emin olun.</li> </ul>
Hava kabarcıkları pompa çalıştırdıktan sonra havuz geri dönüşünden gelir.	<ul style="list-style-type: none"> <li>• Bağlantı hortumlarını olası hasarlar bakımından kontrol edin.</li> <li>• Hortum kelepçelerinin yeteri kadar sıkılıp sıkılmadığını kontrol edin.</li> </ul>
Dışarı sızan su.	<ul style="list-style-type: none"> <li>• Hat sistemindeki contaları kontrol edin.</li> <li>• Hortum kelepçelerinin yeteri kadar sıkılıp sıkılmadığını kontrol edin.</li> <li>• Bağlantı hortumlarını olası çatlaklar bakımından kontrol edin.</li> </ul>

## 6 Servis

Teknik bilgi, eksik parçalar veya bir şikayet durumunda lütfen doğrudan müşteri hizmetlerimize başvurun:

**Steinbach VertriebsgmbH,  
Aistingerstrasse 2, 4311 Schwertberg, Avusturya**

**e-mail: [service@steinbach.at](mailto:service@steinbach.at)  
[www.steinbach.at](http://www.steinbach.at)**

## Indicaciones de seguridad

Lea atentamente estas instrucciones de uso antes de poner el producto en servicio.

**Precaución:** Si no observa nuestro manual de instrucciones o nuestras indicaciones de seguridad con precisión, puede dañar el equipo o puede incluso lesionar personas.

- Lea el manual de instrucciones y las indicaciones mencionadas.
- No deje que niños utilicen este aparato.
- Apague su sistema de filtración siempre que trabaje en el colector solar.
- No coloque el equipo muy cerca de la piscina (suficiente distancia de seguridad).
- No utilice ningún lubricante con base de petróleo. El petróleo deteriora los componentes plásticos del producto.
- Este dispositivo no está concebido para que lo utilicen personas (incluyendo niños) con capacidades físicas, sensoriales o mentales restringidas o con falta de experiencia y/o de conocimiento, a menos que estén supervisadas por una persona responsable de su seguridad o hayan recibido instrucciones sobre cómo usar el dispositivo.
- Los niños deben de estar supervisados para asegurar que no jueguen con el equipo.

## 1 Información general

### 1.1.1 Requisitos para la instalación de un colector solar

El colector solar que ha adquirido ha sido producida para piscinas enterradas y no enterradas y es fácil de instalar y de manejar. Las instrucciones de instalación se basan en los siguientes requisitos:

- 1) Usted es propietario de una piscina que está completamente montada y llena de agua.
- 2) Su piscina dispone de un sistema de filtración.
- 3) Usted dispone de suficientes mangueras para abastecer de agua el sistema de filtración y la piscina. (Ø 32/38 mm)

Esas son las condiciones previas para que el colector solar, cuando esté instalado y completamente conectado con la bomba del filtro, pueda transportar el agua por las cámaras solares.

### 1.1.2 Funcionamiento (figura 1)

Tan pronto como haya instalado el equipo se conecta entre el sistema de filtración y la piscina usando las dos conexiones de manguera. La manguera de conexión transporta el agua clara que proviene del sistema de filtración hacia las cámaras solares del colector. Allí el agua se calienta con energía solar y a continuación es transportada, por la segunda manguera, en dirección a la piscina.

A= conducto desde el sistema de filtración hacia el colector solar  
B= conducto desde el colector solar hacia la boquilla de entrada de la piscina

El calentamiento del agua depende de los siguientes factores: caudal y radiación solar.

La calefacción solar solamente funciona de forma eficaz con radiación solar. Cuando el tiempo es malo puede seguir conectada a la bomba, pues solo ocasionar una pérdida ínfima de presión en la bomba.

### 1.1.3 Herramientas y accesorios necesarios

Para el montaje precisa las siguientes herramientas, que no forman parte del kit:

- destornillador de estrella

- destornillador plano

### 1.1.4 El lugar ideal para su colector solar

El colector solar precisa un lugar donde reciba mucha luz solar

- No coloque el colector solar nunca por encima del nivel de agua de la piscina.
- Mantenga suficiente distancia con la piscina (cumplir con la distancia de seguridad).
- El colector solar se sitúa de forma que reciba la mayor cantidad posible de radiación solar.

### 1.1.5 Cuidado del producto

El colector solar no debe estar sometido a las inclemencias del tiempo. Antes de la primera helada, o al finalizar la temporada de baño hay que almacenar el colector solar en un lugar protegido del hielo.

Solo puede aclarar o limpiar las piezas únicamente con agua. Los detergentes pueden dañar la cubierta protectora.

### 1.1.6 Invernación

Saque toda el agua del colector solar cerrando todos los conductos. Guarde el equipo durante el invierno en un lugar protegido del hielo. Extraiga los conductos de retorno de la piscina.

Asegúrese de que no haya nada de agua en el interior del equipo, pues podría congelarse. El agua congelada se dilata y puede dañar las cámaras solares.

## 2 Datos técnicos

### 2.1.1 Modelo 049100 Colector solar Speedsolar

- Dimensiones: L x A x H 55 x 55 x 27x cm
- Presión máxima a 1 bar con 20 °C
- Caudal de agua máx. 7.500 l/h
- contenido de agua del colector 10 l

### 2.1.2 Modelo 049110 Colector solar Speedsolar deluxe

- Dimensiones: L x A x H 78 x 78 x 42 cm
- Presión máxima a 2 bar con 20 °C
- Caudal de agua máx. 10.000 l/h
- contenido de agua del colector 10 l

## 3 Instrucciones de instalación

### 3.1.1 Instrucciones de montaje

Antes de comenzar con la instalación del colector, apague la bomba del filtro y cierre todos los conductos de alimentación de agua.

#### Modelo 049100 Colector solar Speedsolar

- Despliegue los pies de la parte inferior del colector solar. Figura 2,3
- Monte los 2 adaptadores de conexión en la parte inferior del colector solar. Figura 4,5,6
- Una las mangueras situadas entre el equipo de filtración, el colector solar y la piscina.

- Montaje con una conexión de manguera de 32 mm: La manguera se desplaza directamente sobre el adaptador y se fija con la abrazadera. Figura 7
- Montaje con una conexión de manguera de 38 mm: Figura 8,9,10  
En primer lugar se pasa el reductor 32/38 mm de goma sobre el adaptador de conexión. A continuación se desplaza la manguera de 38 mm sobre el reductor y se fija con una abrazadera.
- Adaptador especial Intex (no incluido en el volumen de suministro): Adaptador especial Intex Art. N°: 040934. Es necesario para las piscinas INTEX grandes, que disponen de mangueras para piscina con pasador de bloqueo. Figura 11,12

#### Modelo 049110 Colector solar Speedsolar deluxe

#### Unión entre el colector solar y la piscina

Para piscinas con una conexión de manguera de Ø 32 mm o Ø 38 mm siga las siguientes instrucciones:

- Sujete la manguera en la conexión de retroceso en la parte inferior del colector solar.
- Utilice una abrazadera para unir la manguera con la conexión de retorno (véase figura 13).  
A: manguera de retroceso a la piscina  
B: reducción, si fuese necesario  
C: abrazadera  
D: conexión de retroceso

Para las piscinas INTEX grandes, que disponen de mangueras para piscina con pasador de bloqueo, siga las siguientes instrucciones (figura 14):

- Una el adaptador especial INTEX y la junta tórica con la conexión de retroceso. Asegúrese de que la junta tórica esté dentro del adaptador especial.
- Enrosque la manguera de la piscina con el adaptador especial INTEX. Compruebe que la junta está correctamente colocada entre la manguera y el adaptador especial INTEX.  
A: manguera especial INTEX  
B: adaptador especial INTEX  
C: junta tórica  
D: conexión de retroceso  
E: junta plana

#### Colocación correcta del colector solar

Sujete ambas patas en la parte inferior del equipo y alinee la posición según el sol. Garantice que el fondo es estable y llano.

El equipo debe ser montado como se indica en la figura 15.

- A: manguera hacia la piscina
- B: manguera de piscina desde el filtro/la bomba
- C: conexión de retroceso
- D: conexión avance

Asegúrese de que todas las uniones de manguera estén estancas y las mangueras no estén dobladas ni en ángulos muy pronunciados. Si las mangueras no fuesen estancas, compruebe si todas las piezas de las juntas tóricas están bien asentadas y las conexiones están bien atornilladas. No apriete las abrazaderas demasiado (torque de 15 kg)

#### Conexión de varios colectores:

Si desea aumentar la potencia calorífica, puede agrupar varios colectores. Para ello necesita una manguera de piscina de Ø 32/38 mm. (En el modelo 049110 incluida en el volumen de suministro)

Le recomendamos agrupar un máximo de 2 colectores, en función de la potencia de su sistema de filtración.



Le recomendamos que utilice un kit de bypass. (Figura 18) Art. N° 060045

No sólo para el control óptimo de la potencia calorífica, sino también para el control regulado del caudal de agua, dependiendo de la potencia del sistema de filtración.

## 4 Primer uso

Cuando se ha montado la alfombrilla solar y las mangueras están unidas con la bomba del filtro y la piscina, abra la alimentación de agua y asegúrese de que el agua circula por la manguera. A continuación encienda el sistema de filtración. En la piscina saldrán burbujas de aire por la boquilla de entrada. Eso es así porque es el aire residual que sale del colector solar. Si durase más de 2 -3 minutos revise la estanqueidad de la instalación.

**Nota:** Cubra su piscina por la noche para evitar la pérdida de calor.

## 5 Solución de problemas

Problemas	Causa/Solución
La piscina no se calienta.	<ul style="list-style-type: none"> <li>• Asegúrese de que por las mangueras circula agua.</li> <li>• ¿Había suficiente sol?</li> <li>• Utilice el máximo de radiación solar y aumente el tiempo de ejecución de la bomba.</li> <li>• Cubra su piscina durante la noche para evitar la pérdida de calor.</li> <li>• Posiblemente deba usar varios colectores solares.</li> </ul>
No salen burbujas al principio después de conectar el equipo a la bomba.	<ul style="list-style-type: none"> <li>• Controle el sistema de filtración y asegúrese de que el agua de la piscina pasa por la bomba, después por el colector y a continuación la manguera de unión que retorna a la piscina.</li> </ul>
Después de encender la bomba salen burbujas de aire del retorno de la piscina.	<ul style="list-style-type: none"> <li>• Revise que no haya ningún daño en las mangueras de unión.</li> <li>• Controle si se han apretado correctamente las abrazaderas.</li> </ul>
Pérdida de agua.	<ul style="list-style-type: none"> <li>• Revise la estanqueidad del sistema.</li> <li>• Controle que se hayan apretado bien las abrazaderas.</li> <li>• Revise que las mangueras no tengan fisuras.</li> </ul>

## 6 Atención técnica

Para consultas técnicas, si le faltan piezas o en caso de reclamación, póngase en contacto con nuestro departamento de atención al cliente:

**Steinbach VertriebsgmbH,  
Aistingerstrasse 2, 4311 Schwertberg, Austria**

**e-mail: [service@steinbach.at](mailto:service@steinbach.at)  
[www.steinbach.at](http://www.steinbach.at)**

## Wskazówki bezpieczeństwa

Przed rozpoczęciem użytkowania produktu należy dokładnie przeczytać instrukcję obsługi.

**Uwaga:** w razie niestosowania się do naszej instrukcji obsługi lub do wskazówek bezpieczeństwa może dojść do uszkodzenia urządzenia lub do obrażeń u ludzi.

- Prosimy przeczytać instrukcję obsługi i zawarte w niej wskazówki.
- Dzieci nie powinny bawić się tym urządzeniem.
- Podczas prac przy kolektorze solarnym należy zawsze wyłączać filtr.
- Nie należy ustawiać urządzenia zbyt blisko basenu (zachować wystarczający odstęp bezpieczeństwa).
- Nie stosować żadnych środków czyszczących na bazie ropy naftowej. Ropa naftowa uszkadza plastikowe części produktu.
- To urządzenie nie jest przeznaczone do użytku przez osoby (łącznie z dziećmi) o ograniczonych zdolnościach fizycznych, sensorycznych lub umysłowych, lub nieposiadających doświadczenia i/lub wiedzy potrzebnej do jego obsługi, chyba że są nadzorowane przez osobę odpowiedzialną za ich bezpieczeństwo lub otrzymają od niej wskazówki na temat posługiwania się urządzeniem.
- Dzieci powinny być pod nadzorem, aby nie mogły bawić się urządzeniem.

## 1 Informacje ogólne

### 1.1.1 Warunki do instalacji kolektora solarnego

Zakupiony kolektor solarny nadaje się do stosowania z basenami zagłębionymi i ustawianymi na ziemi. Jest łatwy w instalacji i obsłudze. Instrukcja obsługi bazuje na następujących założeniach:

- 4) Posiadasz basen, który jest zbudowany w całości i jest napełniony wodą.
- 5) Basen jest wyposażony w system filtracji.
- 6) Posiadasz niezbędne węże przyłączeniowe do zasilania w wodę basenu i systemu filtrowania. (Ø 32/38 mm)

Jest to konieczne, by zainstalowany i podłączony do pompy filtrującej kolektor solarny mógł transportować wodę przez komory solarne.

### 1.1.2 Sposób działania (rysunek 1)

Gdy urządzenie jest zainstalowane, należy podłączyć je za pomocą węży między filtrem a basenem. Wąż przyłączeniowy tłoczy zimną wodę z filtra do komór solarnych kolektora. Tam woda zostaje podgrzana przez energię słoneczną i drugim wężem połączeniowym jest kierowana do basenu.

A = wąż z filtra do kolektora solarnego  
B = wąż od kolektora solarnego do dyszy wlotowej basenu

Podgrzanie wody jest zależne od następujących czynników: Wielkość przepływu wody i intensywność promieniowania słonecznego.

System podgrzewania solarnego działa wydajnie tylko przy naświetleniu promieniami słońca. System może pozostać podłączony do pompy nawet przy złej pogodzie, ponieważ powoduje on jedynie niewielki spadek ciśnienia na pompie.

### 1.1.3 Potrzebne narzędzia i akcesoria

Te narzędzia są potrzebne do budowy systemu, jednak nie wchodzą w zakres dostawy.

- Wkrętak krzyżakowy
- Wkrętak płaski

### 1.1.4 Idealne miejsce na kolektor

Kolektor solarny wymaga miejsca o jak najlepszym nasłonecznieniu.

- Nie należy umieszczać kolektora słonecznego powyżej poziomu lustra wody basenu.
- Należy zachować pewien odstęp od basenu (odstęp bezpieczeństwa).
- Kolektor solarny należy ustawić tak, by był jak najlepiej nasłoneczniony.

### 1.1.5 Pielęgnacja produktu

Kolektor solarny nie powinien być narażony na niskie temperatury. Przed pierwszymi przymrozkami lub na koniec sezonu letniego należy umieścić kolektor solarny w miejscu z dodatnią temperaturą. Wszystkie części można płukać lub myć wyłącznie wodą. Środki czyszczące mogą uszkodzić powłokę ochronną.

### 1.1.6 Zimowanie

Spuścić całą wodę z kolektora, zamykając przewody. Przechować urządzenie przez zimę w miejscu o dodatniej temperaturze. Odłączyć przewody powrotne do basenu.

Należy upewnić się, że wewnątrz urządzenia nie ma wody, gdyż mogłaby ona zamarznąć. Zamrożnięta woda zwiększa swoją objętość i może uszkodzić komory solarne.

## 2 Dane techniczne

### 2.1.1 Speedsolar kolektor słoneczny model 049100

- Wymiary: D x S x W 55 x 55 x 27
- Maksymalne ciśnienie 1 bar przy 20°C
- Przepływ wody, maks. 7.500 l/h
- Pojemność kolektora 10 l

### 2.1.2 Speedsolar kolektor słoneczny model 049110

- Wymiary: D x S x W 78 x 78 x 42
- Maksymalne ciśnienie 2 bar przy 20°C
- Przepływ wody, maks. 10 000 l/h
- Pojemność kolektora 10 l

## 3 Wskazówki instalacji

### 3.1.1 Instrukcja montażu

Przed rozpoczęciem montażu kolektora należy wyłączyć pompę filtrującą i zamknąć wszystkie dopływy wody.

#### Speedsolar kolektor słoneczny model 049100

- Rozłóż nóżki u dołu kolektora. Rysunek 2,3
- Zamontuj 2 adaptory przyłączeniowe u dołu kolektora. Rysunek 4,5,6
- Połącz węże pomiędzy urządzeniem filtrującym, kolektorem i basenem.
- Montaż przy przyłączy węża 32 mm: Należy no naciągnąć bezpośrednio na adapter i założyć zacisk. Rysunek 7

- Montaż przy przyłączy węża 38 mm: Rysunek 8,9,10  
Najpierw należy założyć gumową redukcję 32/38 na adapter. Następnie nałóż wąż 38 mm na redukcję i załóż zacisk.
- Specjalny adapter INTEX (nie załączony do zestawu) Specjalny adapter INTEX Art. nr: 040934. Potrzebny jest do dużych basenów INTEX posiadających węże z zasuwą zamykającą. Rysunek 11, 12

#### Kolektor słoneczny Speedsolar model 049110 deluxe

#### Połączenie po między kolektorem słonecznym i basenem

Przy basenach z węzłem Ø 32 mm lub Ø 38 mm postępuj zgodnie z następującą instrukcją:

- Zamocuj wąż przy przyłączy powrotnym od spodniej strony kolektora.
- Do połączenia węża z przyłączem użyj opaski zaciskowej (patrz rysunek 13).  
A: basen wąż powrotny  
B: redukcja, jeżeli konieczna  
C: zacisk na wąż  
D: przyłączyce powrót

Przy dużych basenach INTEX (posiadających węże z zasuwą zamykającą) postępuj zgodnie z następującą instrukcją (rysunek 14):

- Połącz adapter INTEX i O-ring z przyłączem powrotnym. Upewnij się, że O-ring jest w adapterze INTEX.
- Połącz śrubą wąż basenu z adapterem INTEX. Upewnij się, że uszczelka pomiędzy węzłem i adapterem INTEX jest właściwie ułożona.  
A: specjalny wąż INTEX  
B: Specjalny adapter INTEX  
C: O-ring  
D: przyłączyce powrót  
E: Uszczelka płaska

#### Właściwe umiejscowienie kolektora słonecznego

Zamocuj obie nóżki u dolnej strony kolektora i ustaw go w kierunku słońca. Zadbaj o stabilne, równe podłoże.

Urządzenie należy zamontować jak to pokazano na rys. 15.

- A: Wąż do basenu
- B: Wąż od filtra/pompy
- C: Przyłączyce powrót
- D: Przyłączyce wody

Upewnij się, że przewody są szczelne i nie są zagięte, ani załamane pod ostrym kątem. Jeżeli przewody są nieszczelne, należy sprawdzić, czy wszystkie uszczelki pierścieniowe są poprawnie zamontowane, a złącza są prawidłowo skręcone. Nie należy zbyt mocno dokręcać opasek przewodów (moment dokręcania 15 kg).

#### Podłączenie wielu kolektorów:

Aby zwiększyć moc grzewczą, można podłączyć kilka kolektorów. Potrzebny jest do tego przewód basenowy Ø 32/38 mm. (Dołączony do zestawu przy modelu 049110)

Zależnie od mocy pompy filtracyjnej, zalecamy podłączenie maksymalnie dwóch kolektorów.



Zalecamy stosowanie zestawu obejściowego. (rys. 18) art. nr 060045

Służy on nie tylko do optymalnego sterowania mocą grzewczą, ale także do odpowiedniego sterowania przepływem wody, zależnie od mocy instalacji filtracyjnej.

## 4 Pierwsze użycie

Gdy instalacja solarna została już zamontowana i przewody są połączone z pompą filtrującą i basenem, otwórz dopływ wody i dopilnuj, by woda płynęła w wężu. Na koniec włącz system filtracji. Z dyszy wlotowej w basenie zaczną wydostawać się pęcherze powietrza. Dzieje się tak, ponieważ z kolektora wypychane jest powietrze. Jeżeli trwałoby to dłużej niż 2-3 minuty, sprawdź szczelność instalacji.

**Wskazówka:** Zakrywaj basen na noc, by uniknąć strat ciepła.

## 5 Usuwanie problemów

Problemy	Przyczyna / Rozwiązanie
Basen nie jest podgrzewany.	<ul style="list-style-type: none"> <li>• Upewnij się, że w węzłach płynie woda.</li> <li>• Czy słońce świeciło dostatecznie mocno?</li> <li>• Wykorzystaj do maksimum promieniowanie słońca i zwiększ czas pracy pompy filtracyjnej.</li> <li>• Zakrywaj basen na noc, by uniknąć strat ciepła.</li> <li>• Być może potrzeba więcej kolektorów.</li> </ul>
Brak pęcherzy powietrza po podłączeniu urządzenia do pompy.	<ul style="list-style-type: none"> <li>• Sprawdź system filtracji i upewnij się, że woda z basenu płynie przez pompę filtracyjną, następnie przez kolektor solarny i na koniec przez wąż połączeniowy z powrotem do basenu.</li> </ul>
Po włączeniu pompy pęcherze powietrza wydostają się z przewodu powrotnego basenu.	<ul style="list-style-type: none"> <li>• Sprawdź, czy węże połączeniowe nie są uszkodzone.</li> <li>• Sprawdź, czy opaski węży są dostatecznie dociągnięte.</li> </ul>
Wyciekanie wody.	<ul style="list-style-type: none"> <li>• Sprawdź uszczelki przy przewodach.</li> <li>• Sprawdź, czy opaski przewodów są dostatecznie dociągnięte.</li> <li>• Sprawdź, czy węże połączeniowe nie mają rys.</li> </ul>

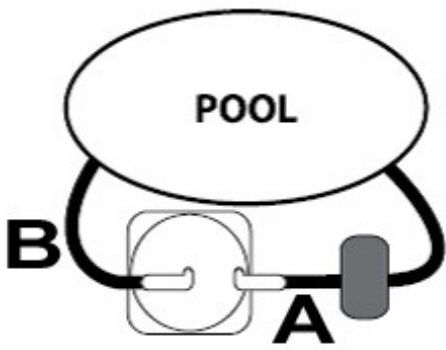
## 6 Serwis

W razie pytań technicznych, brakujących części lub w razie reklamacji zwróć się bezpośrednio do naszego serwisu:

Steinbach VertriebsgmbH,  
Aistingerstrasse 2, 4311 Schwertberg, Austria

e-mail: [service@steinbach.at](mailto:service@steinbach.at)  
[www.steinbach.at](http://www.steinbach.at)

1



12



02



03



04



05



06



07



08



09



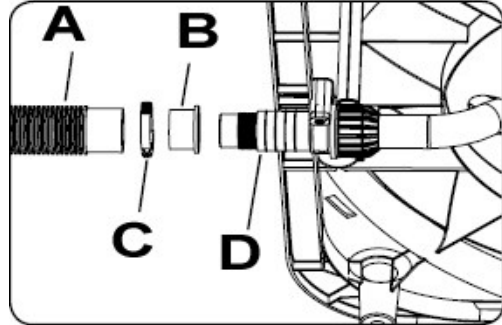
10



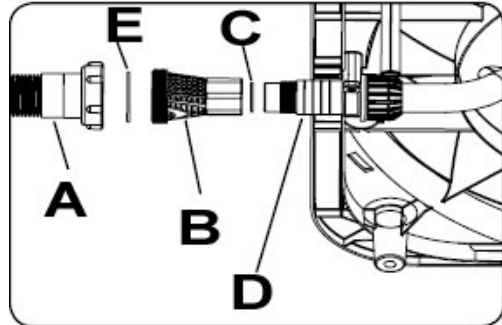
11



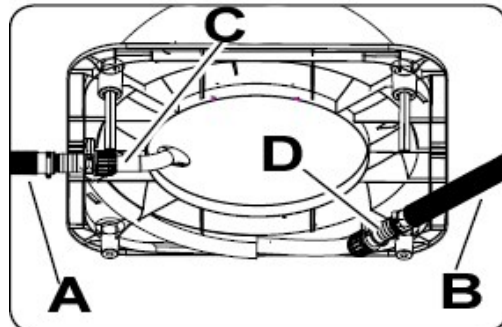
13



14



15



18

