

# **BUITENKEUKEN Indiana**

Model: KYQ-82 Series

**CE** 0359/15



**Alleen buitenshuis te gebruiken.  
Lees eerst de handleiding voordat U begint met installeren.  
Bewaar deze handleiding op een veilige plaats.**

## **BELANGRIJKE INFORMATIE**

Lees deze instructies zorgvuldig vóór montage en gebruik.

Bewaar deze instructies voor toekomstige referentie.

De gebruiker is verantwoordelijk voor de juiste montage en de installatie en het aangewezen gebruik van deze barbecue. Het niet naleven van instructies in deze handleiding kan resulteren tot gevaarlijke situaties zoals brand en explosies. Verder kan het niet opvolgen van de instructies resulteren in ernstige lichamelijke letsels en materiële schade.

Deze barbecue is alleen geschikt voor gebruik buitenshuis.

Indien u gas ruikt:

1. draai de gastoevoer dicht
2. doof eventuele vlammen
3. open het deksel
4. bel onmiddellijk uw gasdistributeur of de brandweer als de geur niet verdwijnt

- Alleen voor gebruik met butaan/propaan-gasflessen.
- Gasflessen altijd rechtop laten staan.
- Sluit nooit een fles zonder goedgekeurde regelaar aan.
- Draai de gasfles altijd direct dicht na gebruik
- Zorg er bij het vervangen van een gasfles voor dat de barbecue uitgeschakeld is( alle knoppen in "off"/ "uit" stand
- Het vervangen van de fles mag niet in de buurt van mogelijke ontstekingsbronnen gebeuren
- Plaats de reservefles (vol of leeg) nooit onder of naast een in gebruik zijnde barbecue.
- Berg de fles buitenshuis op in een goedgeventileerde ruimte
- Verplaats de barbecue niet tijdens gebruik.
- Gebruik geen houtskool, briketten, lavastenen of keramische briketten.
- De ventilatie openingen moeten (indien aanwezig) altijd vrijgehouden worden.
- Deze barbecue mag tijdens gebruik niet onbeheerd worden achtergelaten.
- Gebruik beschermende handschoenen bij het gebruiken van bijzonder hete onderdelen.
- Bereikbare toegankelijke onderdelen van deze barbecue kunnen zeer heet worden – houd (jonge)kinderen en dieren uit de buurt van het toestel.
- Bedek een barbecue nooit totdat deze volledig is afgekoeld.
- Voer elk jaar een lektest uit en steeds wanneer de gasfles wordt verwijderd of vervangen.
- Bewaar geen brandbare materialen in de buurt van deze barbecue.
- Gebruik geen spuitbussen , benzine of andere licht ontvlambare dampen in de buurt van deze barbecue.
- Wijzigingen aan de barbecue zijn gevaarlijk en niet toegestaan.
- Als u vragen heeft over deze instructies, neem contact op met uw plaatselijke dealer.

## **GAS EN REGELAAR**

Deze barbecue kan worden gebruikt met propaan of butaan gasflessen.

U moet over de juiste goedgekeurde regelaar en fles beschikken voor veilige en efficiënte werking van de barbecue.

## **INSTALLATIE**

### **Een locatie selecteren**

Deze barbecue is alleen voor gebruik buitenshuis en moet in een goed geventileerde omgeving worden geplaatst. Houd deze barbecue uit de buurt van brandbare materialen!

## **VOORZORGSMAATREGELEN**

Blokkeer de ventilatieopeningen in behuizing van de barbecue niet.

Positioneer de gasfles op een vlakke ondergrond naast de barbecue.

Flessen die niet in gebruik zijn altijd veilig opbergen (niet bij de barbecue)

Verzekert u ervan dat de barbecue is uitgeschakeld en dat er geen ontstekingsbronnen (sigaretten, open vlammen, vonken, etc.) in de buurt zijn, als u de gasfles gaat vervangen.

Verder altijd bij het vervangen van de gasfles, de slang controleren.

De slang moet vrij hangen zonder bochten, vouwen of knikken die een vrije doorstroom van gas kunnen hinderen. Afgezien van het aansluitpunt mag geen enkel onderdeel van de slang hete onderdelen van de barbecue aanraken.

Inspecteer altijd de slang vóór gebruik.

## **DE REGELAAR AAN DE GASFLES BEVESTIGEN**

Verzekert u ervan dat alle knoppen in de uit-stand staan. Sluit de regelaar aan op de gasfles .

## **LEKKAGE TEST (uitvoeren in een goed geventileerde ruimte/buiten).**

Uitvoeren alvorens de barbecue de eerste keer te ontsteken

Nooit testen in de buurt van open vuur.

Verzekert u ervan dat alle knoppen in de uit-stand staan.

Open de gasregelklep op de fles of regelaar.

Dichtheid dient gecontroleerd te worden in de lasnaden van de fles, alle verbindingen/koppelingen en alle slangaansluitingen.

Controleer op lekkage door een oplossing van 1/2 water en 1/2 zeep over alle hierboven genoemde controlepunten te vegen. Er verschijnen zeepbellen indien er een lek is. Draai de lekkende verbinding extra stevig aan en herhaal de test. Gebruik de barbecue niet als er weer luchtballen vormen. Draai de kraan aan de gasfles dicht, verwijder de gasfles en contacteer een bevoegd onderhoudspersoon of vervang de koppelingen of de slang om de lekkage op te lossen.

Test minimaal eens per jaar op lekkage en verder steeds wanneer de gasfles wordt verwijderd of vervangen.

## **VOOR HET EERSTE GEBRUIK (of voor het eerst sinds lange tijd gebruiken)**

Gebruik de barbecue niet alvorens u alle informatie in deze handleiding hebt gelezen, begrepen en gecontroleerd.

Vergewis u ervan dat:

- De barbecue juist is geïnstalleerd
- Er geen lekkage op de gastoevoer zit (zie test op lekkage)
- De branders juist zijn geïnstalleerd en dat ventilatie-openingen niet bedekt zijn
- De gas slang niet in contact komt met een warm oppervlak
- Uw barbecue op een veilige plaats staat
- Het deksel van de barbecue open staat wanneer u de barbecue ontsteekt.

Alvorens u uw barbecue voor de eerste keer in gebruik neemt, dient u het toestel te laten inwerken door deze een korte tijd (zonder voedsel) te laten branden. Om u barbecue te laten inwerken ontsteekt u de barbecue. Sluit het deksel (indien aanwezig) en houdt de temperatuur op "hoog" gedurende ca 15 minuten. Open het deksel niet tijdens deze procedure. Daarna opent u het deksel en laat u de barbecue nog een paar minuten branden.

De barbecue is nu klaar voor gebruik.

## **DE BARBECUE AANSTEKEN**

1. Zorg ervoor dat alle knoppen in de stand "OFF"/ "uit" staan.
2. Open de gasregelklep op de gasfles of regelaar.
3. Houdt de linker draaiknop ingedrukt en draai naar "high"/"hoog" stand.
4. (er klinkt een klikkend geluid), dit zal de linker brander aansteken.
5. Als de brander niet na 3 pogingen ontsteekt, sluit u het gas van en wacht u 5 minuten alvorens u opnieuw probeert. (indien u de brander niet aan krijgt zie hieronder voor "conventionele ontsteking")
6. Als de linker brander is aangestoken dan kunnen de overige branders worden aangestoken door stap 4 en 5 te herhalen.
7. De brander moet na ontsteking minstens 3-5 minuten in de stand "high"/ "hoog" branden om de barbecue voor te verwarmen.

Dit proces moet vóór elke kooksessie worden uitgevoerd.

De kap moet open zijn tijdens het voorverwarmen.

## **CONVENTIONELE ONTSTEKING:**

1. Open het deksel
2. Steek een brandende lucifer door het gat op ongeveer 14mm van de brander
3. draai de kraan van de gasfles open
4. Druk en draai de meest linkse draaiknop tegen de klok in naar de stand "HIGH"/"hoog".
5. Als het aansteken van de brander na 5 seconden niet is gelukt, draai dan de knop naar de stand "OFF" en wacht vijf minuten. Start daarna opnieuw bij stap 2. Als het aansteken van de brander na een aantal pogingen nog steeds mislukt, ga dan naar stap 7

6. Draai nadat u de eerste brander met succes heeft aangestoken de volgende draaiknop naar de stand "high". De aangestoken brander aan de linkerkant zal het gas ontsteken. Volg dezelfde procedure voor elke volgende brander. Zorg ervoor dat de brander is aangestoken voordat u de regelklep van de volgende brander opent. Steek de resterende branders aan van links naar rechts.

7. Draai na gebruik alle draaiknoppen naar de stand "OFF" en draai de gasregelklep op de cilinder dicht.

**OPMERKING:** stel de luchtschroef op de nek van de brander bij als de vlam van de brander geel is gekleurd. De vlam van de brander moet blauw zijn: blauw gekleurde vlammen zijn bevestiging dat de brander goed brandt. De schroef tegen de klok in draaien zal de hoeveelheid blauw verhogen, met de klok mee draaien zal de hoeveelheid geel verhogen.

## **DE BARBECUE VOORVERWARMEN**

De barbecue moet altijd worden opgewarmd alvorens u het voedsel erop legt. Verwarm het kookoppervlak gedurende ca 10 minuten op de hoge stand. Indien u op een lagere temperatuur wilt bakken draai dan de regelknop naar een lagere temperatuur alvorens u het voedsel op de barbecue legt.

## **OPFLAKKERINGEN**

Tijdens het barbecueen is een zeker opflakking geen probleem. Te veel doen de temperatuur echter stijgen waardoor er opgehoopt vet kan ontbranden en brand veroorzaken.

Om opflakkingen te voorkomen kunt u:

- overtollig vet van het vlees verwijderen alvorens het te bakken
- vet vlees op lage temperatuur bakken
- het gat voor de vetafvoer voor gebruik controleren op verstopping
- deksel (indien aanwezig) zoveel mogelijk gesloten houden tijdens het barbecueen

## **EINDE VAN DE KOOKSESSIE**

Draai de branders na elke kooksessie in de stand "HIGH" en laat de branders 5 minuten branden. Deze procedure zal kookresidu verbranden en zo het schoonmaken eenvoudiger maken, zorg ervoor dat de kap tijdens dit proces is geopend.

## **DE BARBECUE UITSCHAKELLEN**

Draai als u klaar bent met het gebruik van uw barbecue alle draaiknoppen met de klok mee naar de stand "OFF" en draai de gastoevoer dicht. Wacht tot de barbecue voldoende is afgekoeld vóór u de kap sluit.

## **ZORG EN ONDERHOUD**

**Na elk gebruik de barbecue goed laten afkoelen en de roosters cq platen reinigen met een barbecue borstel.**

## **ONDERHOUD BRANDER**

Bij normaal gebruik zal het wegbranden van de residuen de brander schoon houden na het barbecueën.

De brander moet jaarlijks of als er zware aanslag wordt gevonden verwijderd worden en gereinigd worden, om ervoor te zorgen dat er geen verstopping is (rommel, insecten) in de opening van de brander of de venturibuizen.

Evt. obstructies te verwijderen. Een staalborstel kan worden gebruikt om corrosie van de oppervlakken van de brander te verwijderen.

## **BEHUIZING VAN DE BARBECUE**

Verwijder regelmatig het overtollige vet van de behuizing van de barbecue met een zacht plastic of houten schraper.

Het is niet nodig om alle vet van de behuizing te verwijderen.

Als u de behuizing volledig wilt schoonmaken, gebruik alleen warm zeepwater en een doek of barbecue borstel.

Dompel de gasregelaars of het spuitstuk niet in water. Controleer de werking van de brander zorgvuldig nadat u de brander heeft teruggeplaatst in de behuizing.

## **BEVESTIGINGEN**

Het wordt aanbevolen om jaarlijks de metaalbevestigingen te controleren en aan te draaien.

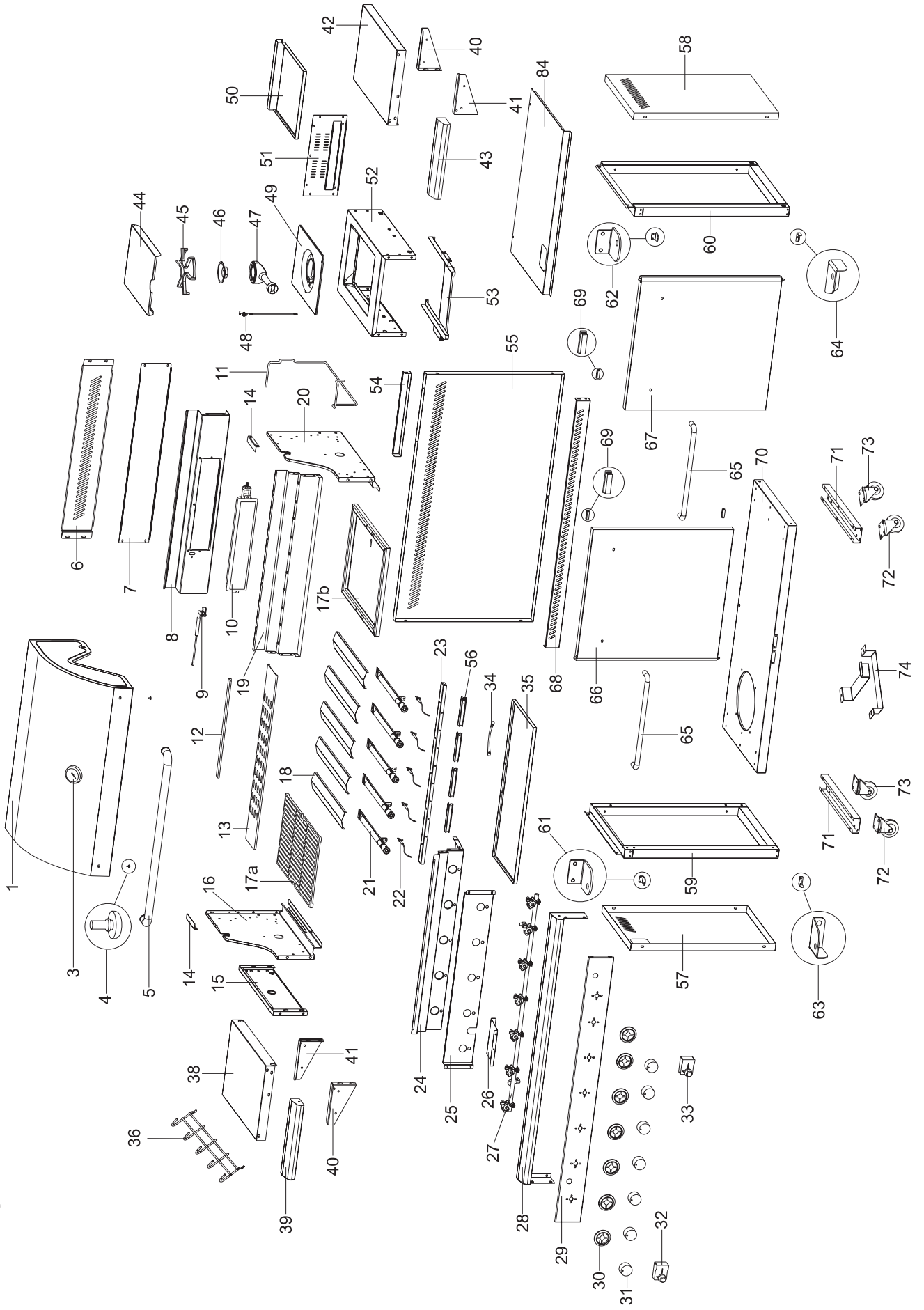
## **OPBERGEN**

Berg uw barbecue op, op een koele, droge plaats. Indien uw barbecue buiten blijft staan dan altijd een geschikt afdekhoes gebruiken.

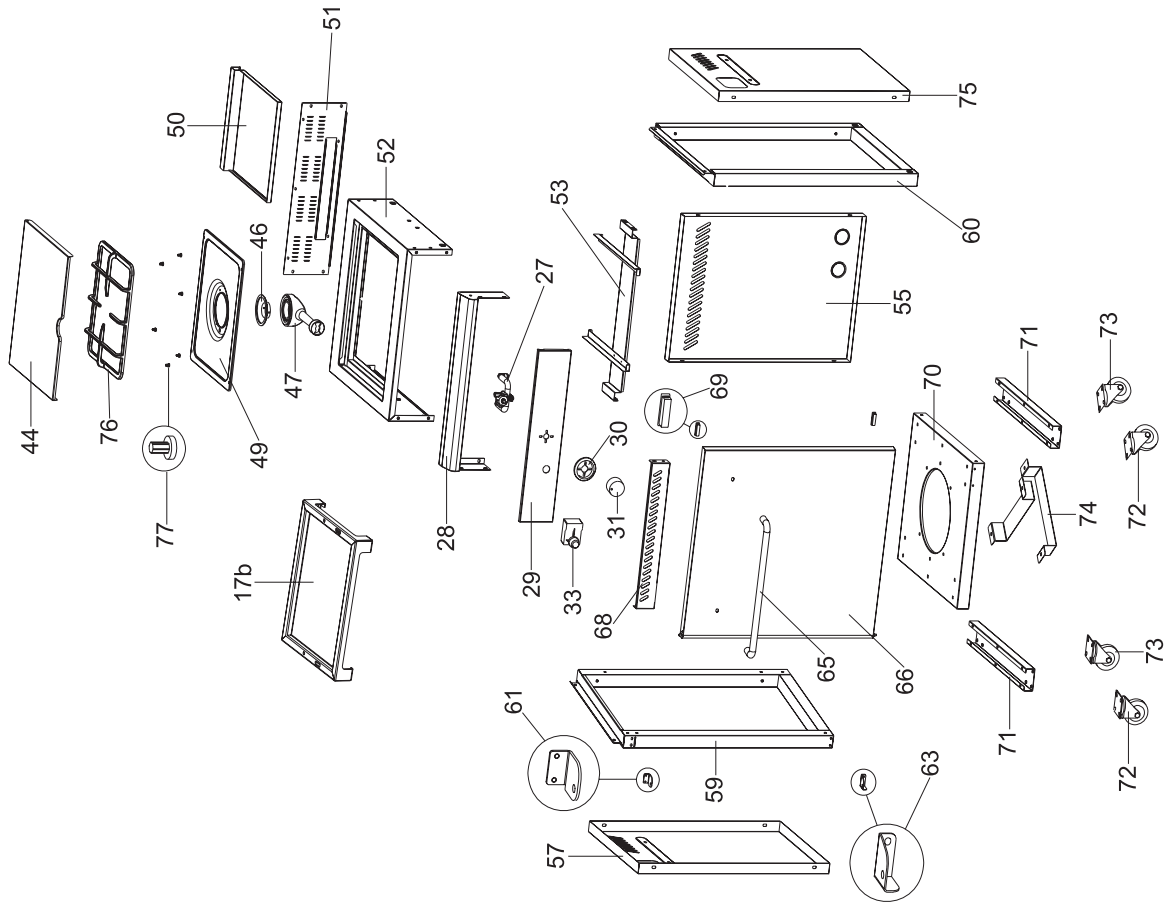
Bedek de branders met aluminiumfolie om te voorkomen dat er insecten of vuil in de gaten van de brander ophopen.

*Als de barbecue binnenshuis wordt opgeborgen, dan moet de gasfles worden losgekoppeld en buiten worden bewaard.*

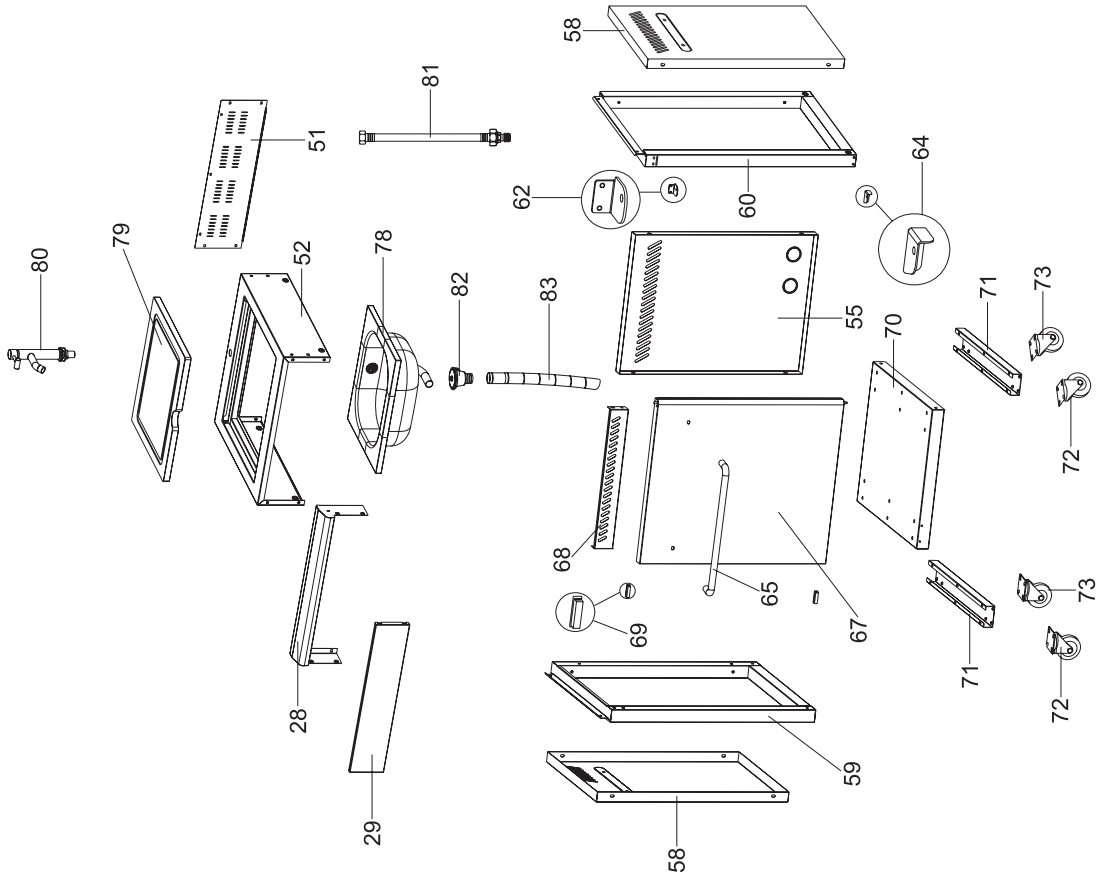
# Werktekening 82- Series



# Werktekening 82 Series -SB



# Werktekening 82Series-XP

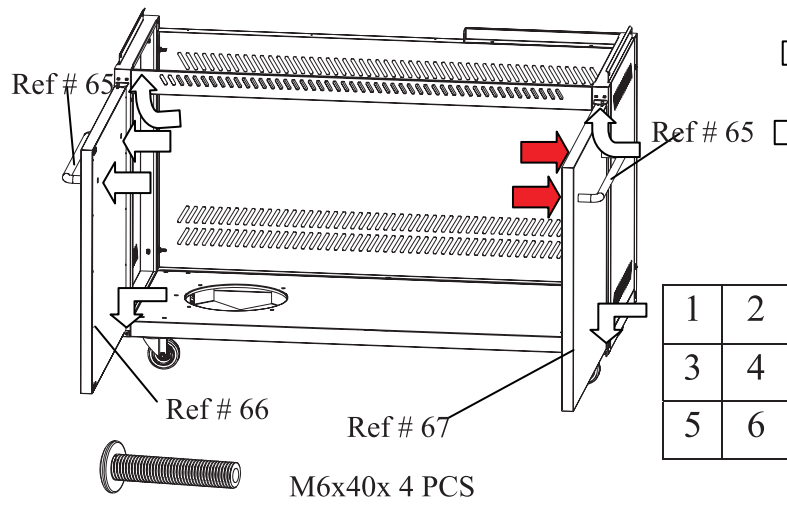
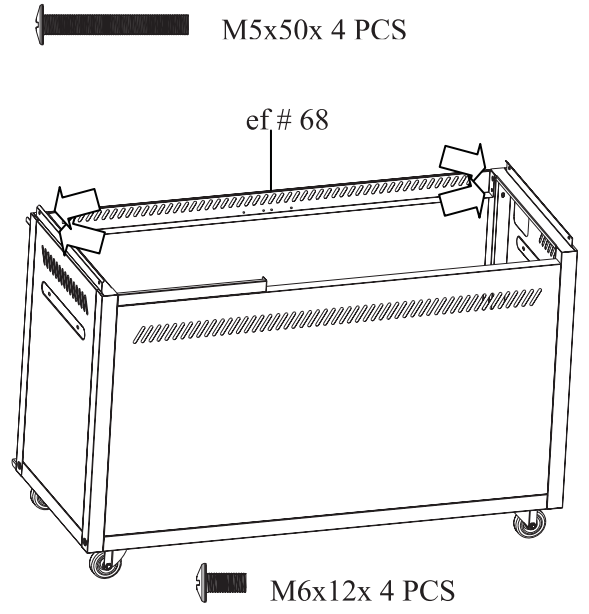
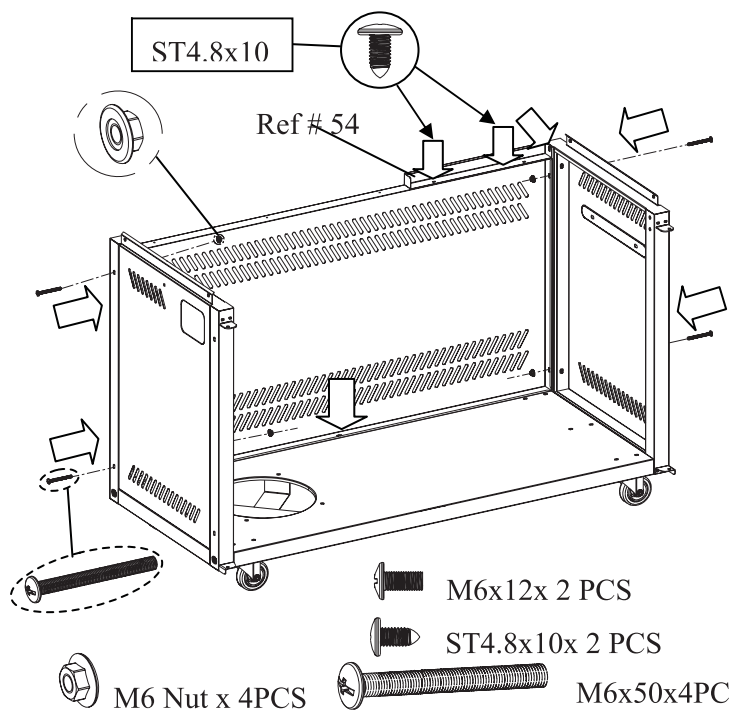
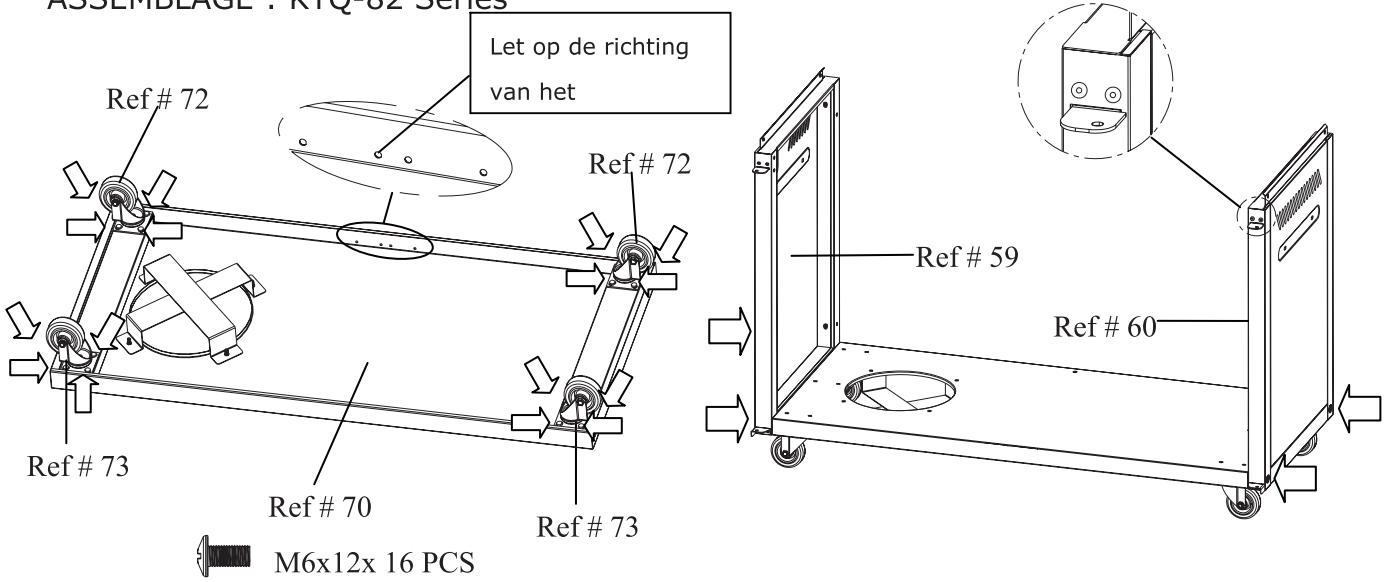




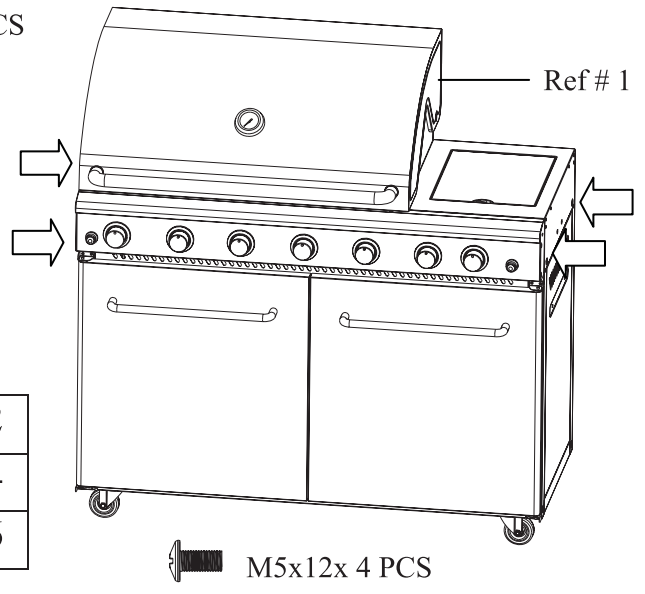


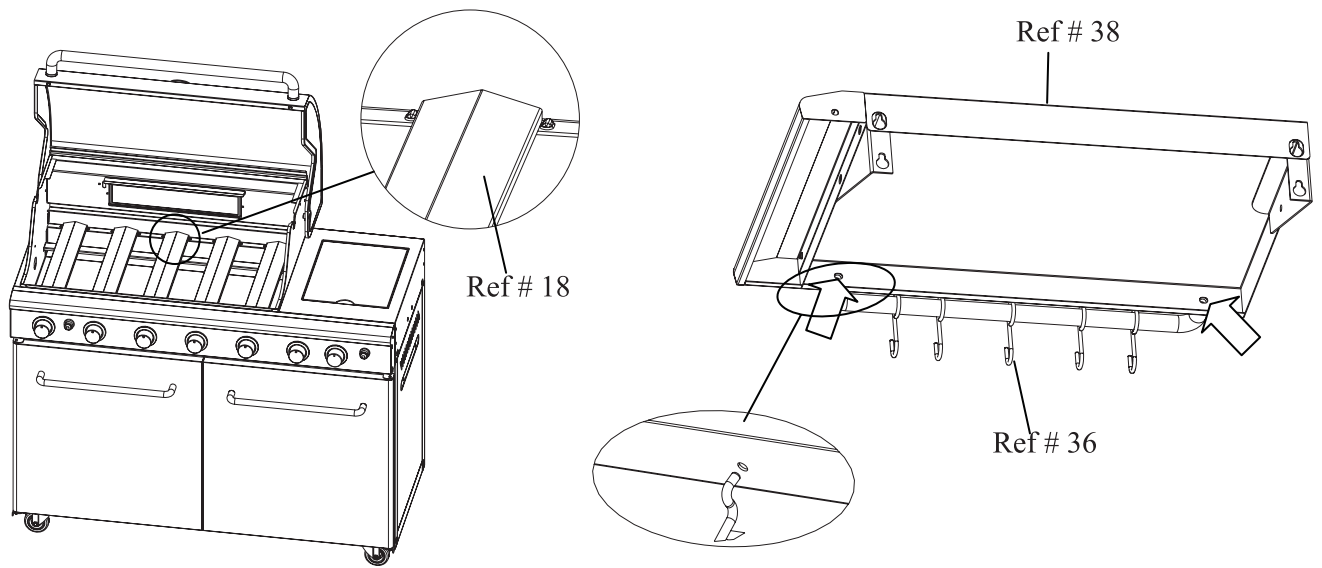


# ASSEMBLAGE : KYQ-82 Series

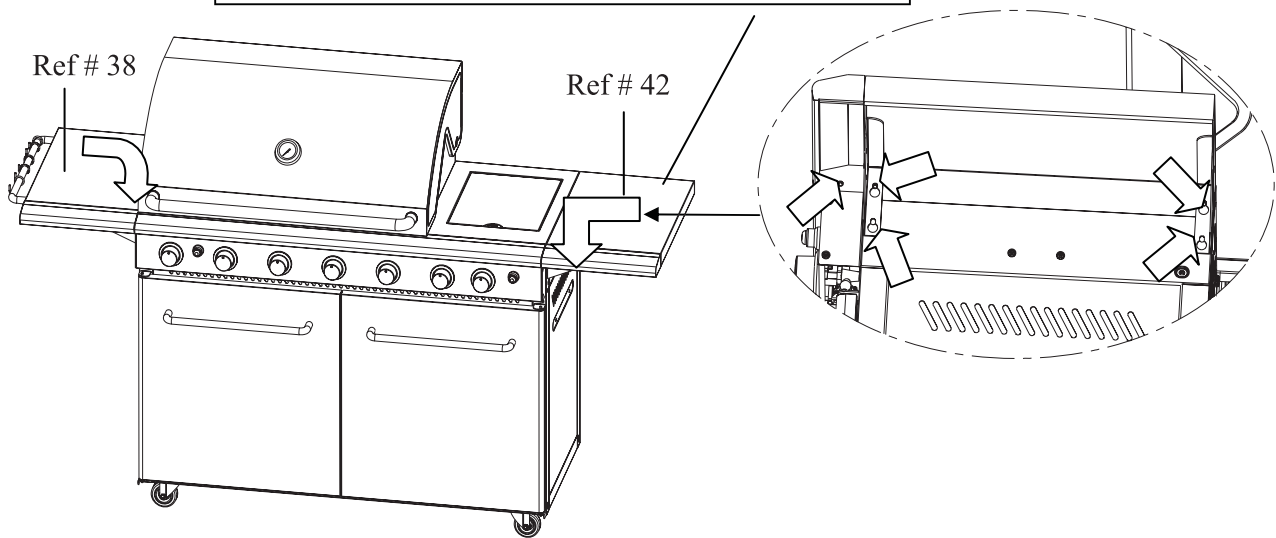



1	2
3	4
5	6

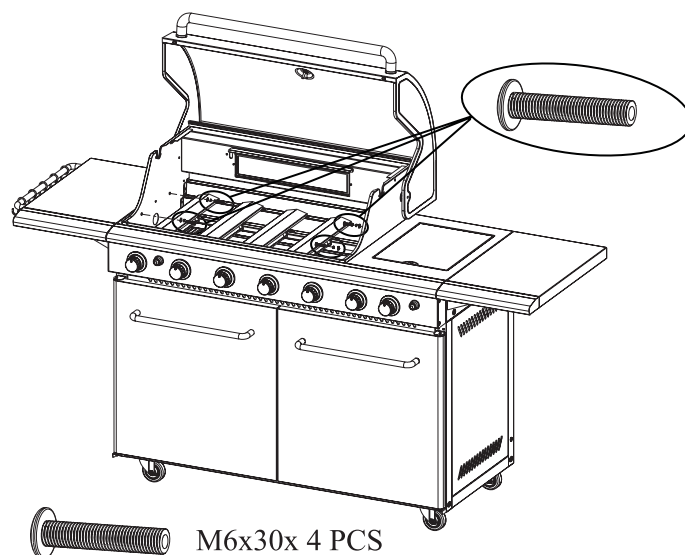




Hang de zijtafel op de reeds ingeschroefde schroeven en draai vast met de schroevendraaier.

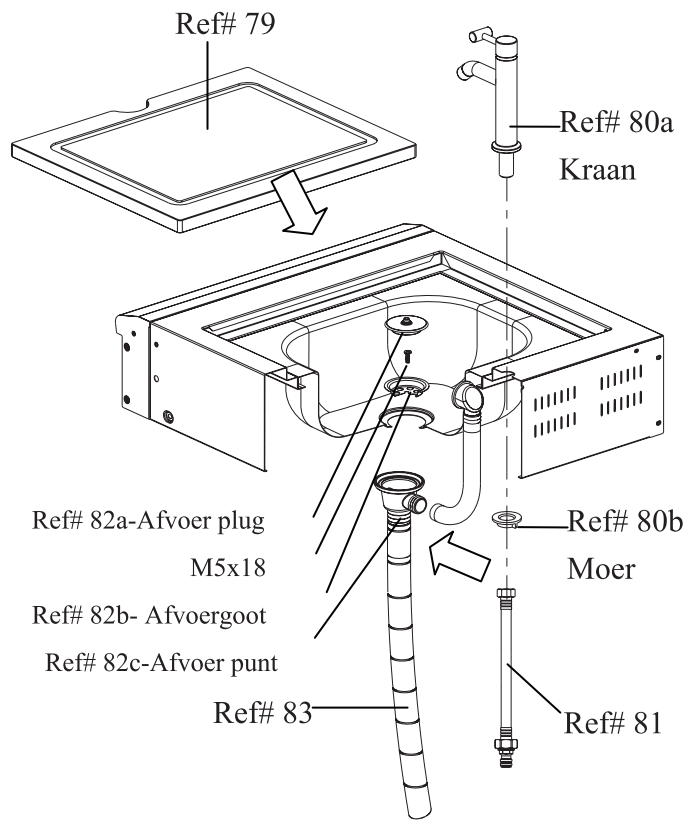
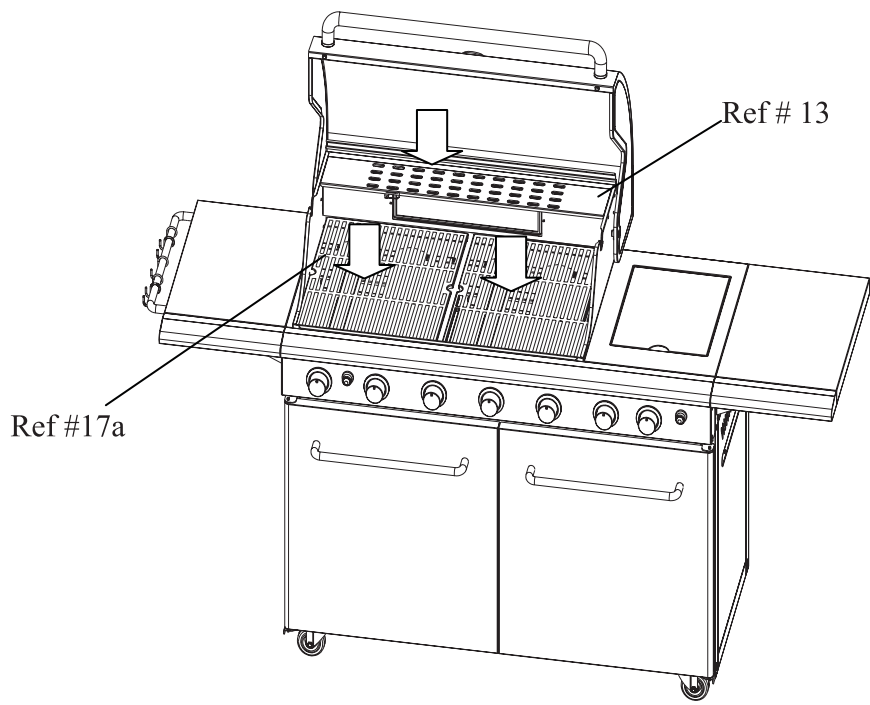


 M6x12x 2 PCS

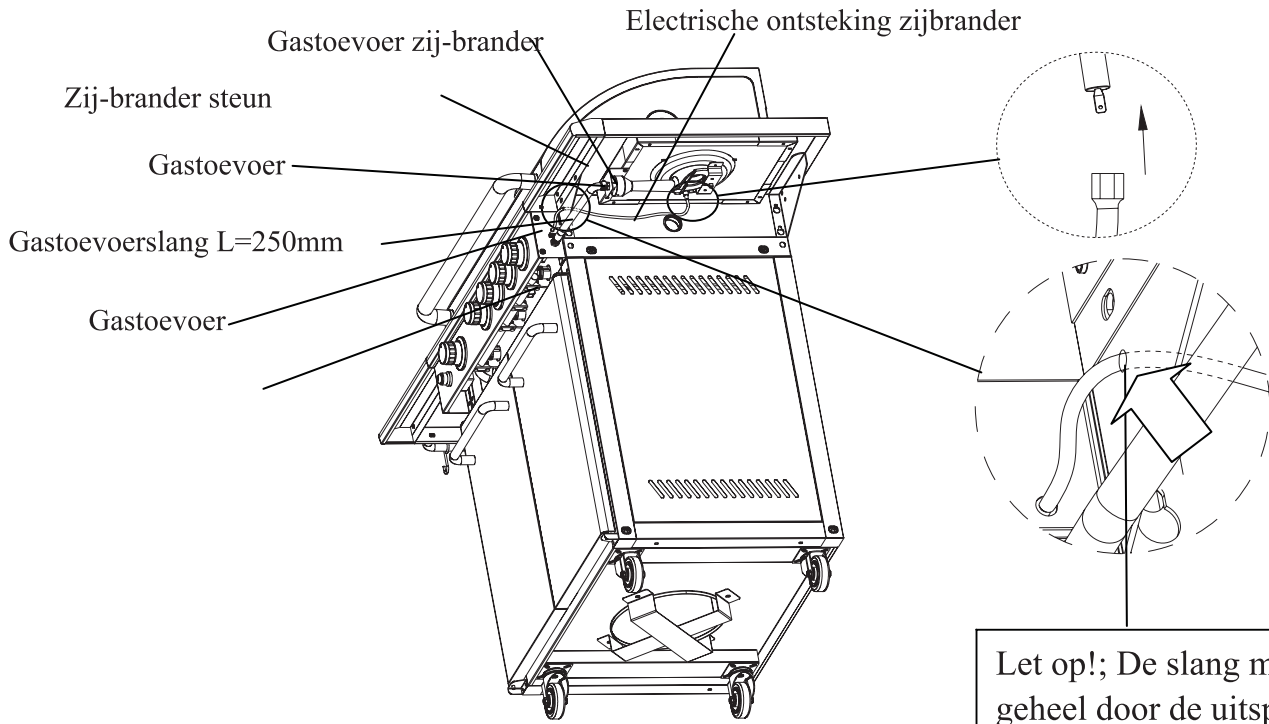


 M6x30x 4 PCS

7	8
9	
10	

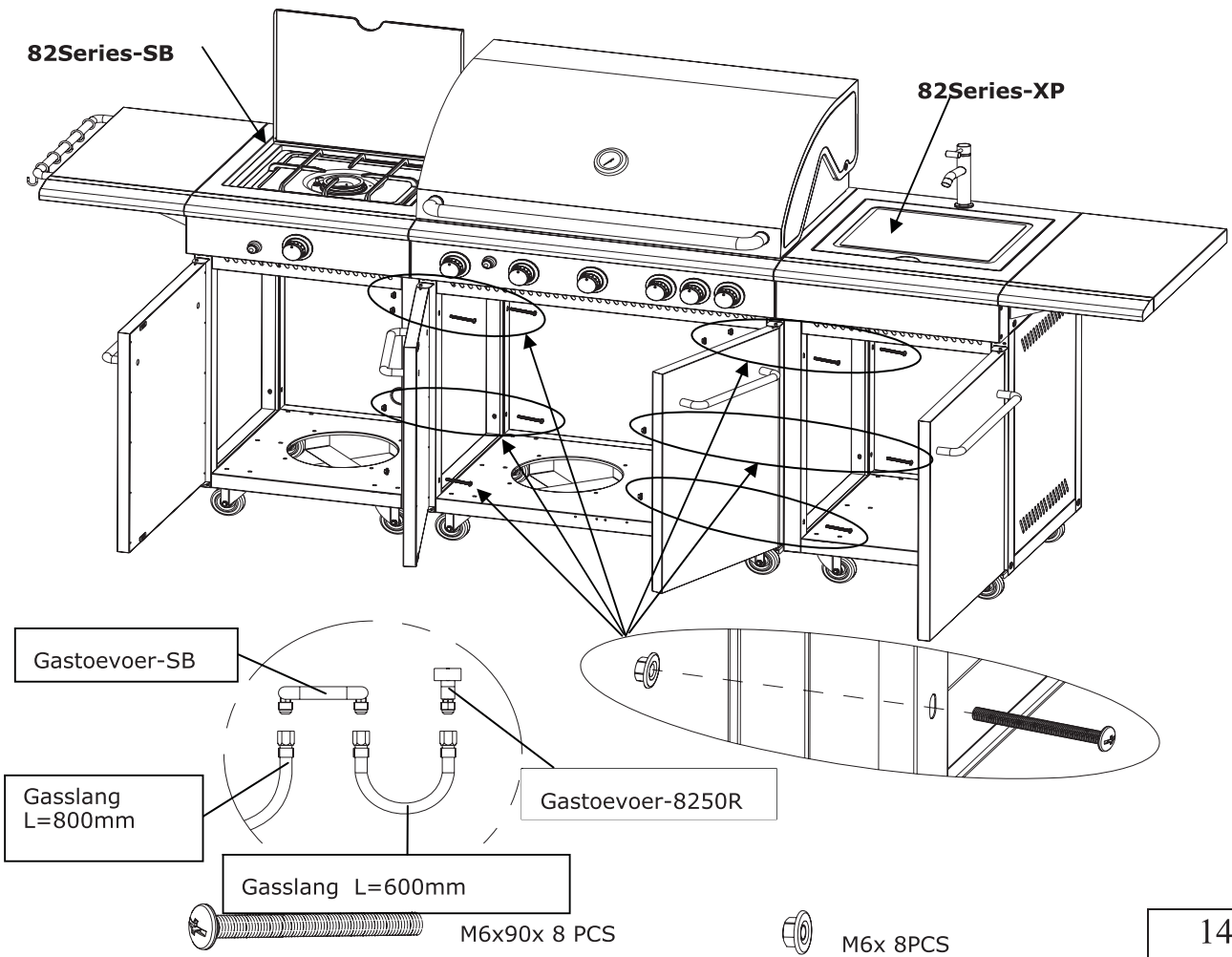


**Deze stap is alleen bestemd  
voor XP**



Let op!; De slang moet geheel door de uitsparing van de plaat.

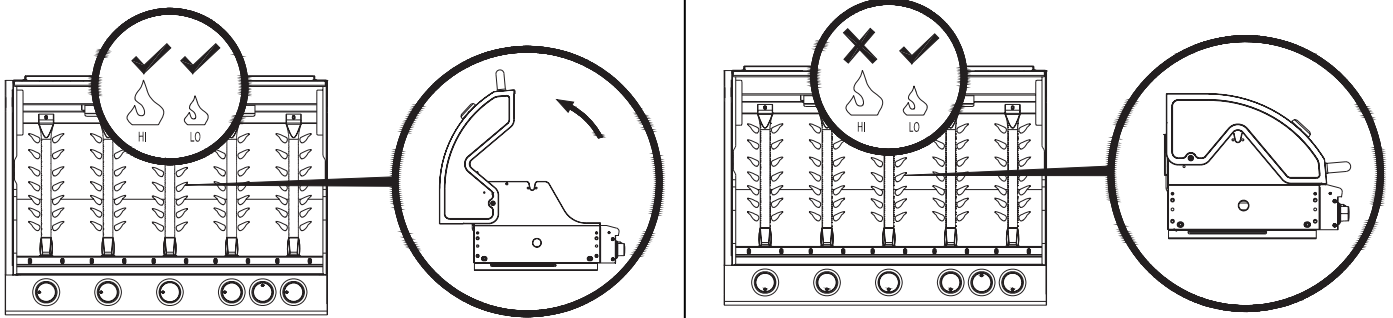
**Het assembleren van de drie apparaten**



14
15




## WAARSCHUWINGSINFORMATIE



## Problemen

Probleem	Mogelijke oorzaken	Oplossing
Branders branden niet	<ol style="list-style-type: none"><li>1. Gas cylinder is leeg</li><li>2. Verkeerde regulator</li><li>3. Obstakels in de brander</li><li>4. Obstakels in de gas slang</li><li>5. Electrode los</li></ol>	<ol style="list-style-type: none"><li>1. Vervang een volle cylinder</li><li>2. Vervang een correcte regulator</li><li>3. Maak de brander schoon</li><li>4. Maak de slang schoon</li><li>5. Maak de electrode vast</li></ol>
Brander brandt niet bij het aansteken met een lucifer	<ol style="list-style-type: none"><li>1. Gas cylinder is leeg</li><li>2. Verkeerde regulator</li><li>3. Obstakels in de brander</li><li>4. Obstakels in de gas slang</li></ol>	<ol style="list-style-type: none"><li>1. Vervang een volle cylinder</li><li>2. Vervang een correcte regulator</li><li>3. Maak de brander schoon</li><li>4. Maak de slang schoon</li></ol>
Laag vuur of u hoort een hissend geluid door de slang	<ol style="list-style-type: none"><li>1. Cylinder is te klein</li><li>2. Obstakels in de brander</li><li>3. Obstakels in de gas slang</li><li>4. Omgeving met veel wind</li></ol>	<ol style="list-style-type: none"><li>1. Gebruik een groter cylinder</li><li>2. Maak de brander schoon</li><li>3. Maak de slang schoon</li><li>4. Gebruik de barbecue op een meer overdekte omgeving</li></ol>

## Technische specificities

ARTIKEL NR.	OD 050080	 0359/15
MODEL NR.	KYQ-8240E	
HITTEGRAAD:	14.00 kW (1000 g/h)	
GAS CATEGORIE:	I <sub>3+(28-30/37)</sub>	
GAS TYPE:	Butaan	Propana
GASDRUK:	28-30 mbar	37 mbar
INJECTORMAAT:	0.9 mm	
IDENTIFICATIE CODE:	0359BT891	
PRODUCTIEDATUM:	Dec., 2015	
APPARAAT GEFABRICEERD DOOR: GUANGDONG KANGYE ELECTRIC APPLIANCE CO., LTD.		
<b>ALLEEN VOOR BUITENSHUIS GEBRUIK.</b>		
<b>WAARSCHUWING: ONDERDELEN KUNNEN ERG HEET WORDEN. HOUD KINDEREN UIT DE BUURT.</b>		
<b>LEES DE INSTRUCTIES VOORDAT U HET APPARAAT IN GEBRUIK NEEMT.</b>		

ARTIKEL NR.	OD 050086/ OD 050112	 0359/15
MODEL NR.	KYQ-SBE	
HITTEGRAAD:	4.00 kW (286 g/h)	
GAS CATEGORIE:	I <sub>3+(28-30/37)</sub>	
GAS TYPE:	Butaan	Propana
GASDRUK:	28-30 mbar	37 mbar
INJECTORMAAT:	0.95 mm	
IDENTIFICATIE CODE:	0359BT887	
PRODUCTIEDATUM:	Dec., 2015	
APPARAAT GEFABRICEERD DOOR: GUANGDONG KANGYE ELECTRIC APPLIANCE CO., LTD.		
<b>ALLEEN VOOR BUITENSHUIS GEBRUIK.</b>		
<b>WAARSCHUWING: ONDERDELEN KUNNEN ERG HEET WORDEN. HOUD KINDEREN UIT DE BUURT.</b>		
<b>LEES DE INSTRUCTIES VOORDAT U HET APPARAAT IN GEBRUIK NEEMT.</b>		

Uw leverancier en distributeur is niet aansprakelijk voor materiele schade of persoonlijke letsel ontstaan door onjuist gebruik en niet opvolgen van de instructies zoals vermeld in deze (montage) handleiding.

HEUTS Handel B.V.  
Postbus 44  
De Koumen 38-40  
6433 AA Hoensbroek  
Nederland





IMPORTEUR EN GROOTHANDEL IN AUTOMATERIALEN, GEREEDSCHAPPEN EN ACCESSOIRES



Hoofdkantoor:  
Postbus 44  
De Koumen 38-40  
6433 AA, Hoensbroek  
Nederland

## CE Declaration of conformity

The undersigned declares on behalf of: Heuts Handel B.V. that the following product complies with the appropriate basic safety and health requirements according to the CE directives based on its design and type, as brought into circulation by us.

Product Description: Outdoor mobile gas barbecue  
Manufacturer's Model Ref. No.: KYQ-8240E, KYQ-SBE  
Our reference number: OD 050080, OD 050086

Heuts Handel B.V declares that the above designated product is designed according to the Gas Appliance Directive.

### Applicable EC Directives:

Appliances burning gaseous fuels 2009/142/EC (ex-90/396/EEC)  
Appliances burning gaseous fuels (90/396/EEC)

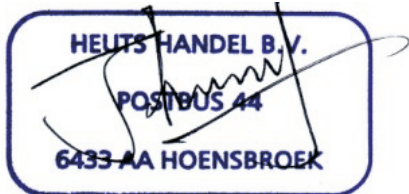
### Applicable harmonized Standards:

BSEN 498:2012  
BSEN 484:1998

### Importer:

Heuts Handel B.V.  
Postbus 44  
De Koumen38-40  
6433 AA Hoensbroek  
The Netherlands

Authorized signature and company chop



Date: 20-10-2015

Place: Hoensbroek, The Netherlands

### Betalings- en leverings voorwaarden

Op al onze aanbiedingen en leveringen en op alle met ons gesloten overeenkomsten zijn toepasselijk onze leverings- en betalingsvoorwaarden welke gedeponeerd zijn bij de K.v.K. te Heerlen en die bij onze kassa's te inzage liggen. Op verzoek zullen wij u deze toezenden. Reklamaties binnen 5 dagen na factuurdatum aangetekend.

### Kamers van Koophandel.

Heuts Handel b.v.Z-L nr.14040558  
Heuts D.H.Z. b.v.Z-L nr. 14040559  
Heuts Automaterialen Sittard b.v. Z-L nr. 14051125  
Heuts Automaterialen Roermond b.v. M&N-L nr. 13035797  
Heuts Automaterialen Venlo b.v. M&N-L nr. 12037186

### Bankrelatie:

Nederland:  
Rabobank 13.13.67.951  
ABN-AMRO 46.86.21.423  
ING 65.78.62.096  
Postbank 2099700  
Belgie  
ABN-AMRO 720-5203808-61