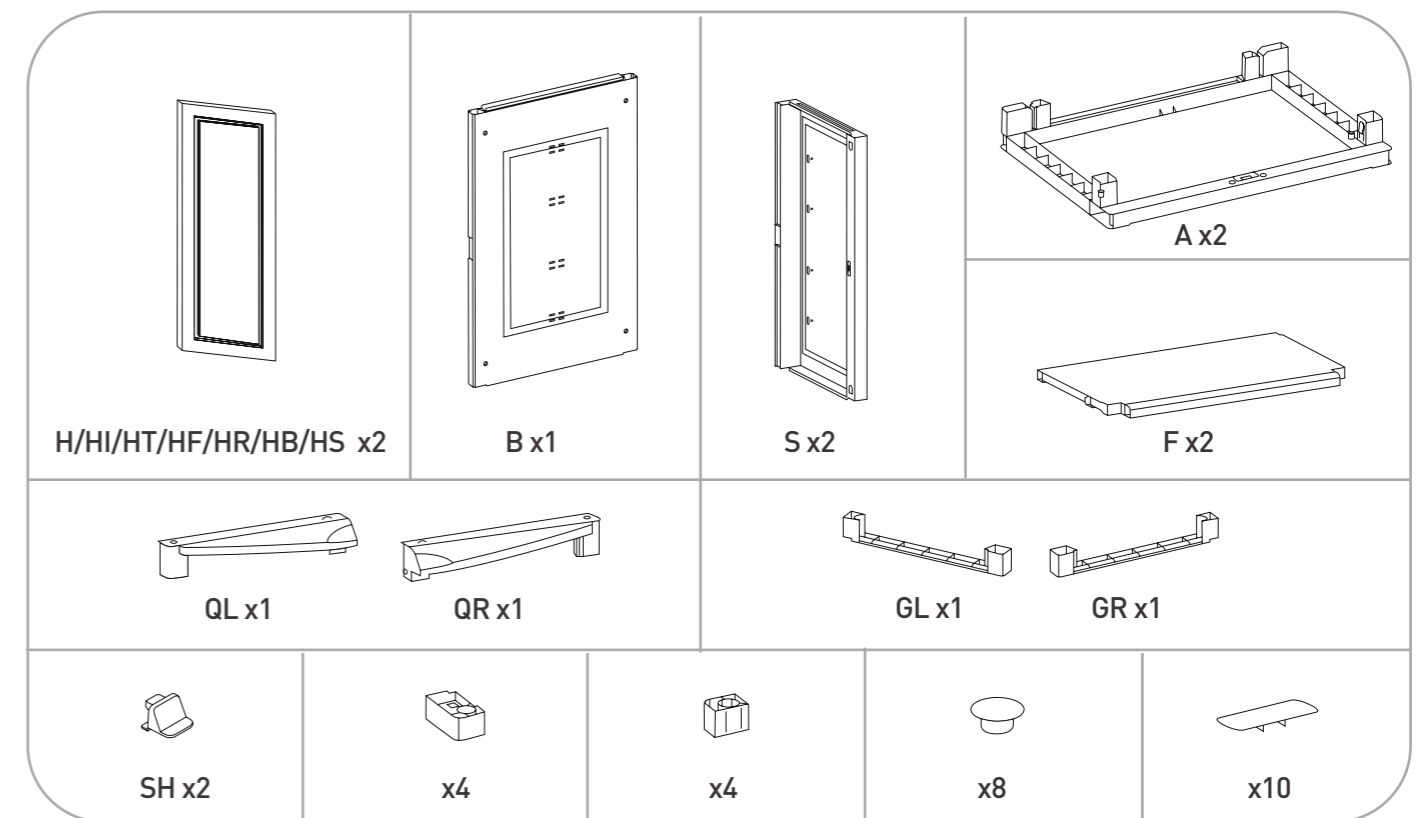

KETER®

INDOOR STORAGE

SPACE BASIC™

 Base cabinet | Armoire basse | Bodenschrank | Armario bajo | Armadio |
 Lage kast | Armário Baixo | Ντουλάπα δαπέδου

 Assembly Instructions | Instructions de Montage | Montageanleitung |
 Instrucciones de Montaje | Istruzioni di Montaggio | Montagevoorschrift
 | Instruções De Montagem | Οδηγισο Συναρμολογησo


IMPORTANT: Please contact Customer Service if you have any problems or discover any missing parts.

IMPORTANT: Veuillez contacter notre Service Clientèle pour tout problème ou pièce manquante.

WICHTIG: Bitte wenden Sie sich an unseren Kundenservice, falls Sie irgendwelche Probleme haben oder feststellen, daß Teile fehlen.

IMPORTANTE: Sírvase contactar con nuestro Servicio al Cliente por cualquier problema, o pieza que pudiera faltar.

IMPORTANT: Si prega di contattare il Servizio Clienti se avete problemi o scoprite eventuali parti mancanti

BELANGRIJK: Neemt u in geval van problemen of missende onderdelen a.u.b. contact op met de klantenservice.

IMPORTANTE: favor entrar em contato com o Serviço ao Cliente se houver problemas ou se faltar peças.

ΣΗΜΑΝΤΙΚΟ: παρακαλώ επικοινωνήστε με την Εξυπηρέτηση Πελατών αν αντιμετωπίσετε κάποιο πρόβλημα ή αν λείπει μέρος από την συσκευασία

After assembly is completed there may be extra small parts, you may dispose of these as they are not needed | Une fois l'assemblage terminé, il se peut que vous ayez quelques petites pièces en trop dont vous pouvez vous débarrasser car elles ne sont pas nécessaires | Sollten nach dem Zusammenbau kleinere Plastikteile übrig geblieben sein, so können Sie diese entsorgen | Finalizado el montaje, pueden sobrar algunas piezas, puede disponer de ellas pues no son necesarias | a montaggio ultimato ci possono rimanere piccole parti, si può smaltire questi in quanto non sono necessari | Voor de zekerheid zijn extra kleine onderdelen toegevoegd, de onderdelen die teveel zijn ontvangen mag u weggoaien bij uw huisafval | Concluído a assembléia, eles podem ter alguns pedaços mais que suficiente, pode os ter porque eles não são necessários | Όταν η συναρμολόγηση έχει ολοκληρωθεί μπορεί να υπάρχουν επιπλέον μικρά κομμάτια που δεν χρειάζονται, μπορείτε να τα διαθέσετε στα άχρηστα |

USA

Call Toll Free Number: 1-(888)-374-4262

Canada

 Appel gratuit / Call Toll Free Number:
 1-800-661-6721

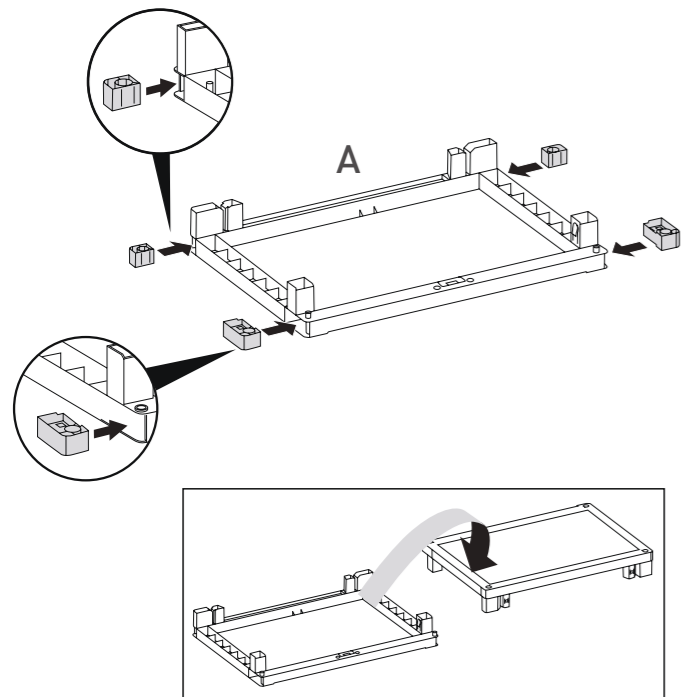
United Kingdom:

 Keter (UK) Ltd.
 Unit 4, Woodgate Business Park, Clapgate
 Lane,
 Birmingham, B32 - 3DB, United Kingdom.
 Tel: 0121-5060008, Fax: 0121-4220808

Other European Countries:

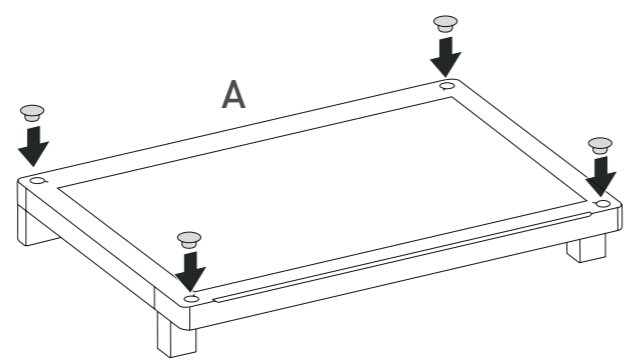
 Keter Europe Gardening
 Ericssonstraat 17, Postbus 224, 5120 AE
 Rijen, the Netherlands.
 Tel: 31-1612-28301, Fax: 31-1612-28322

1



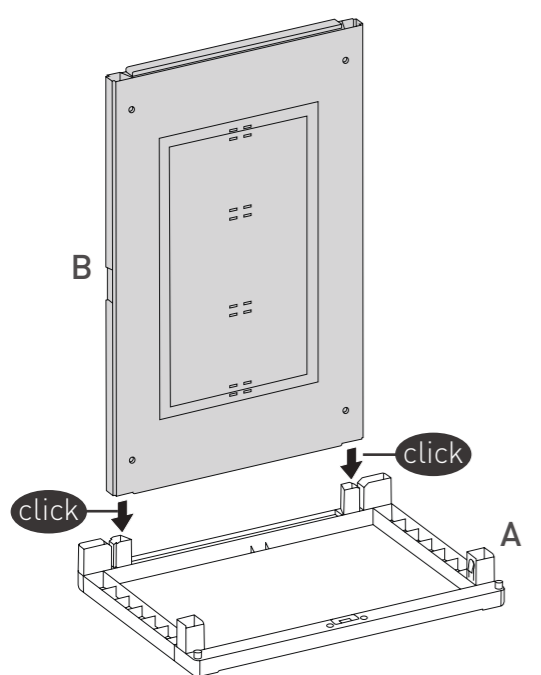
x2

2

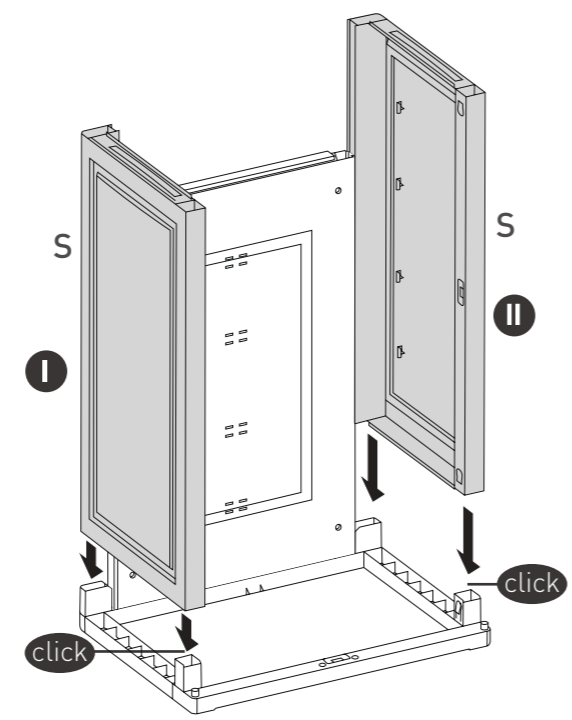


x2

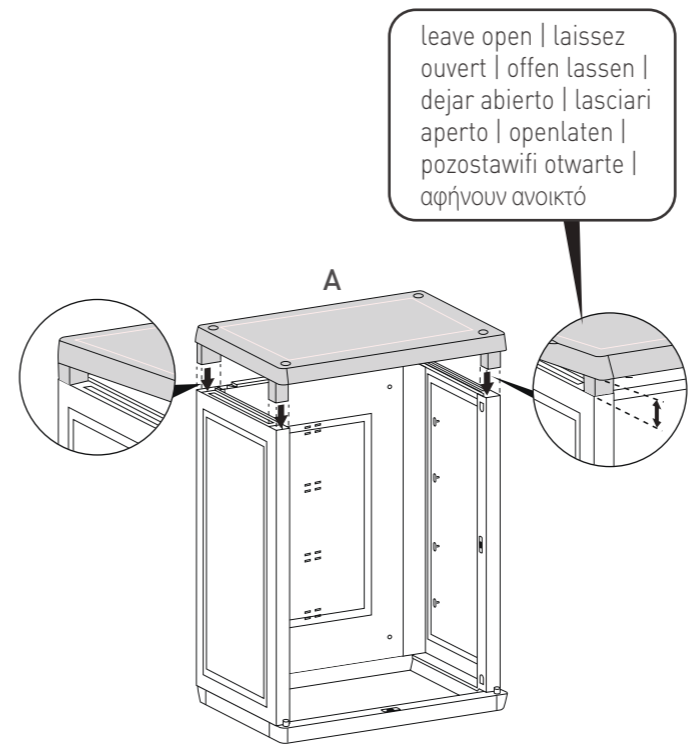
3



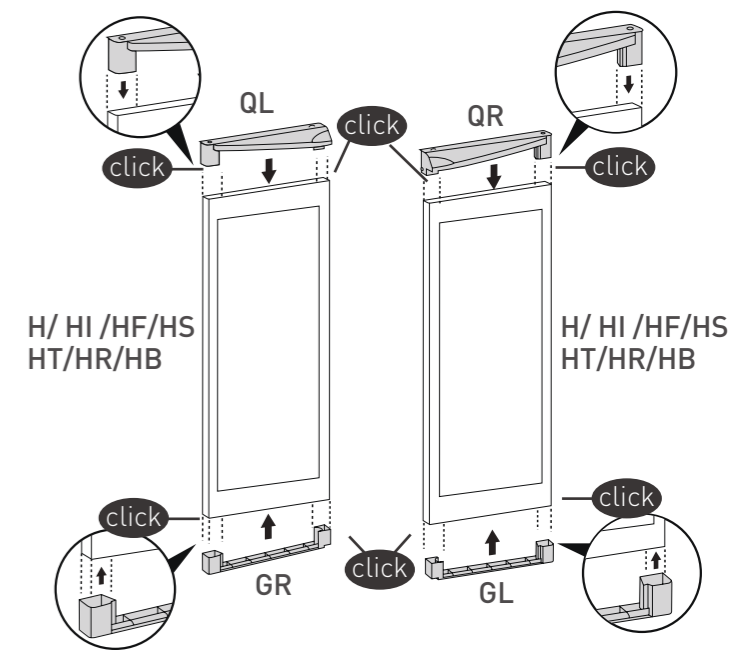
4



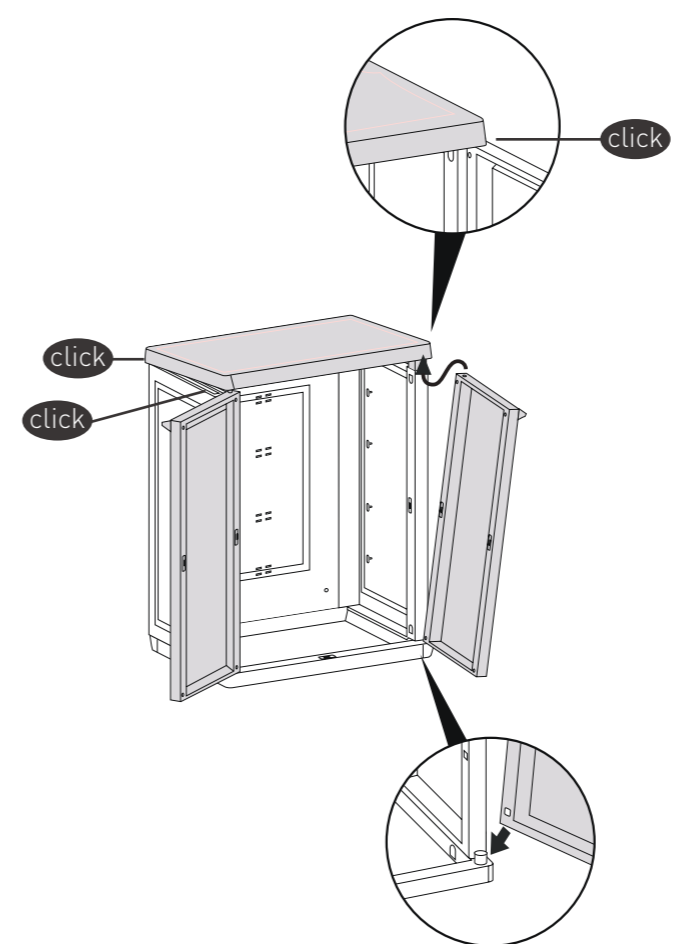
5



6



7



8

