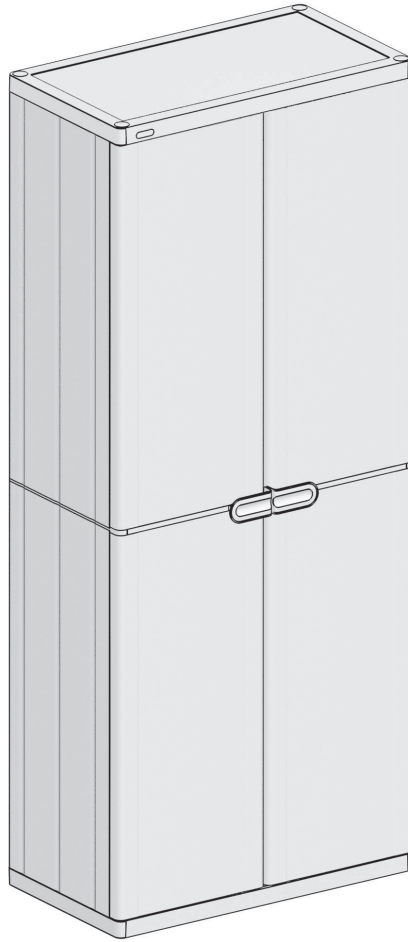




# SPACE WINNER Utility 4 Shelves

EN ASSEMBLY INSTRUCTIONS FR INSTRUCTIONS DE MONTAGE DE MONTAGEANLEITUNG NL MONTAGEVOORSCHRIFT  
ES INSTRUCCIONES DE MONTAJE IT ISTRUZIONI DI MONTAGGIO PT INSTRUÇÕES DE MONTAGEM EL ΟΔΗΓΙΕΣ ΣΥΝΑΡΜΟΛΟΓΗΣΗΣ



A-2366-2 / 574157

- EN IMPORTANT: Please contact Customer Service if you have any problems or discover any missing parts.
- FR IMPORTANT: Veuillez contacter notre Service Clientèle pour tout problème ou pièce manquante.
- DE WICHTIG: Bitte wenden Sie sich an unseren Kundenservice, falls Sie irgendwelche Probleme haben oder feststellen, daß Teile fehlen.
- ES IMPORTANTE: Sírvase contactar con nuestro Servicio al Cliente por cualquier problema, o pieza que pudiera faltar.
- IT IMPORTANTE: Si prega di contattare il Servizio Clienti per eventuali necessità.
- NL BELANGRIJK: Neemt u in geval van problemen of missende onderdelen a.u.b. contact op met de klantenservice.
- PT IMPORTANTE: favor entrar em contato com o Serviço ao Cliente se houver problemas ou se faltar peças.
- EL ΣΗΜΑΝΤΙΚΟ: παρακαλώ επικοινωνήστε με την Εξυπηρέτηση Πελατών αν αντιμετωπίσετε κάποιο πρόβλημα ή αν λείπει μέρος από την συσκευασία.



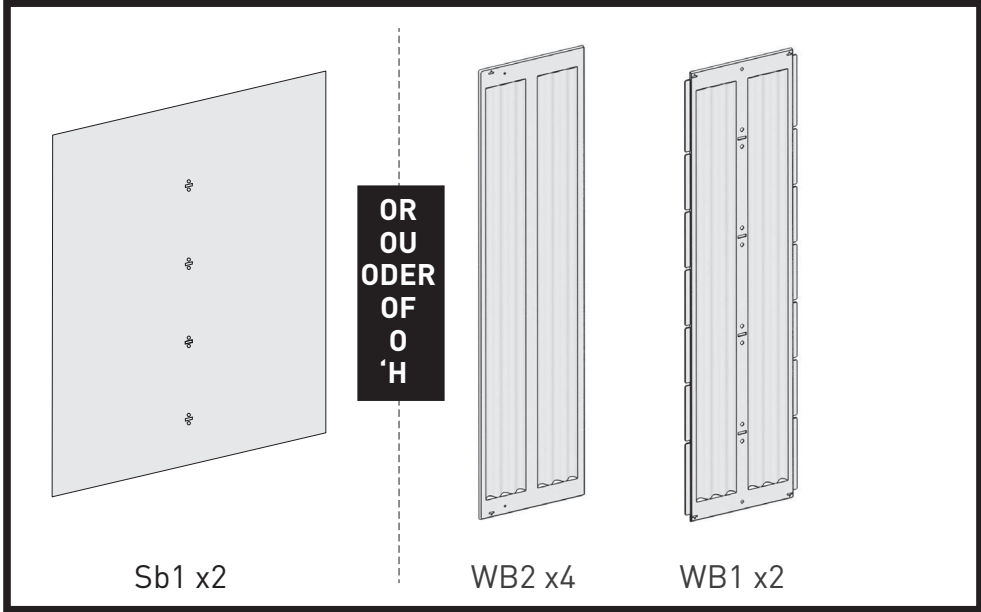
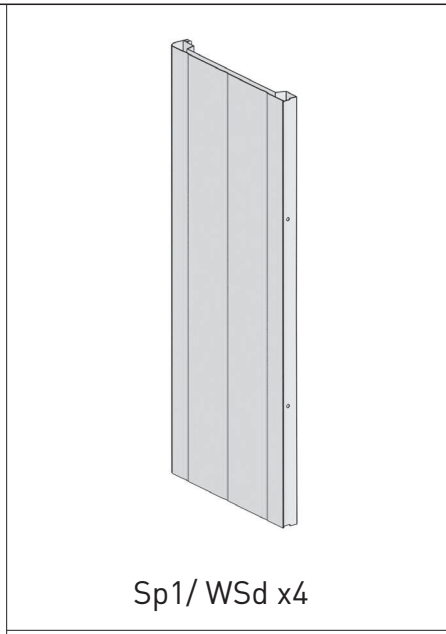
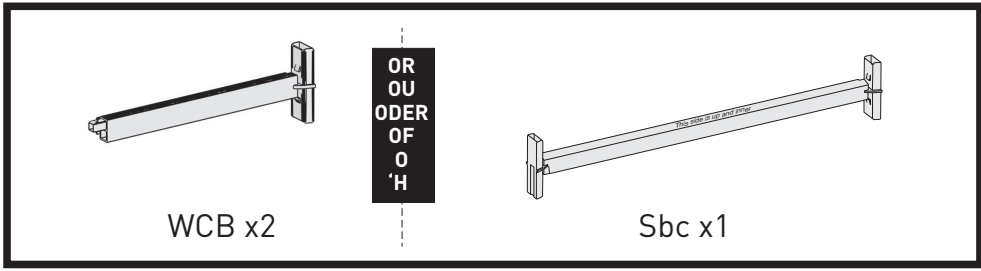
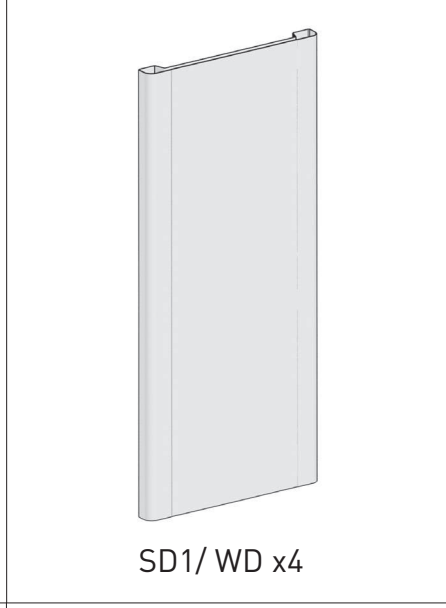
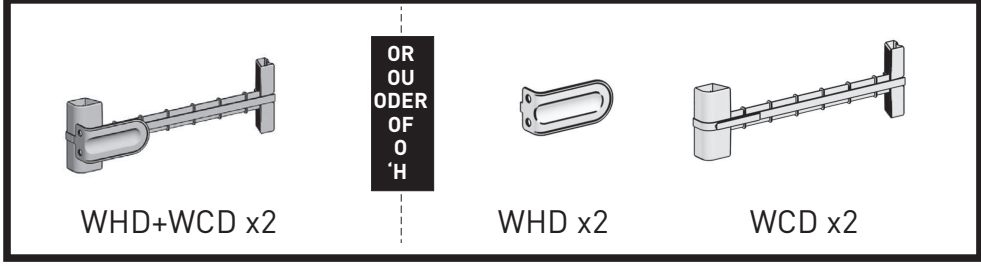
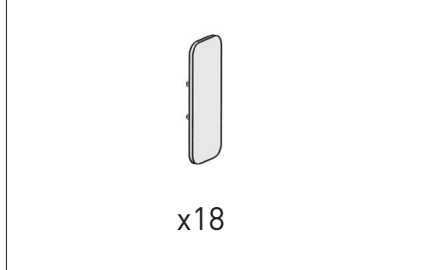
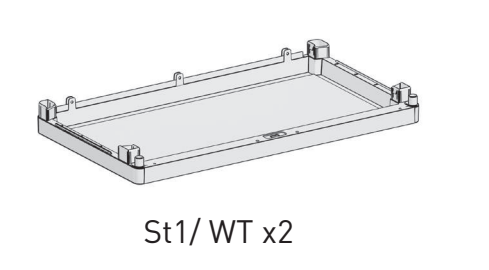
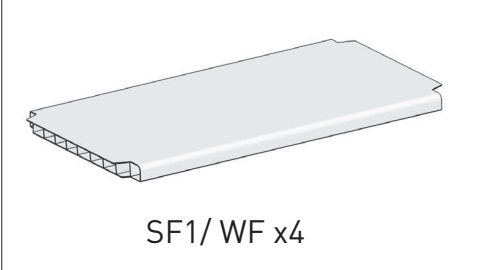
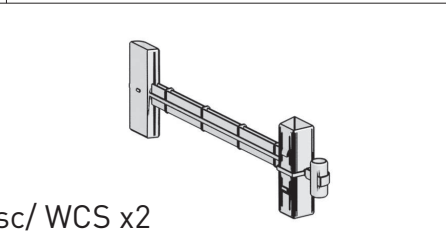
**USA & Canada:** 1-(888)-374-4262

**UK:** Tel: 0121-5060008, Fax: 0121-4220808

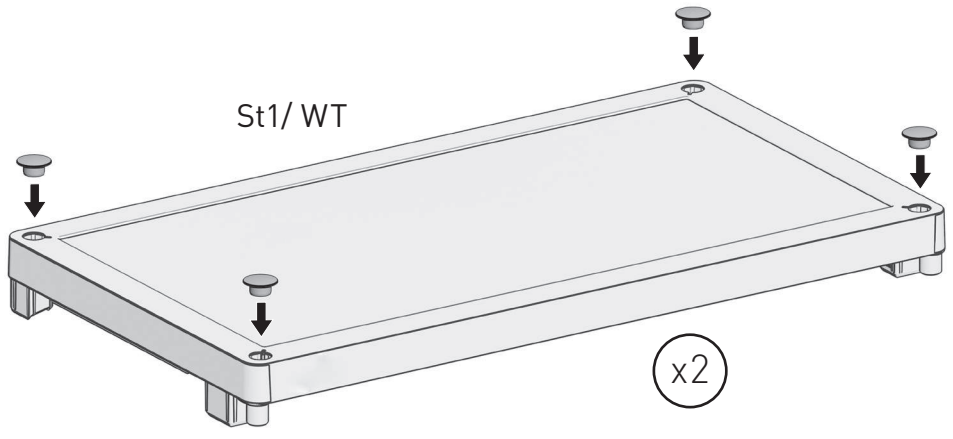
**Other European Countries:** Tel: +31-1612-28301, Fax: +31-1612-28322

[WWW.KETER.COM](http://WWW.KETER.COM)

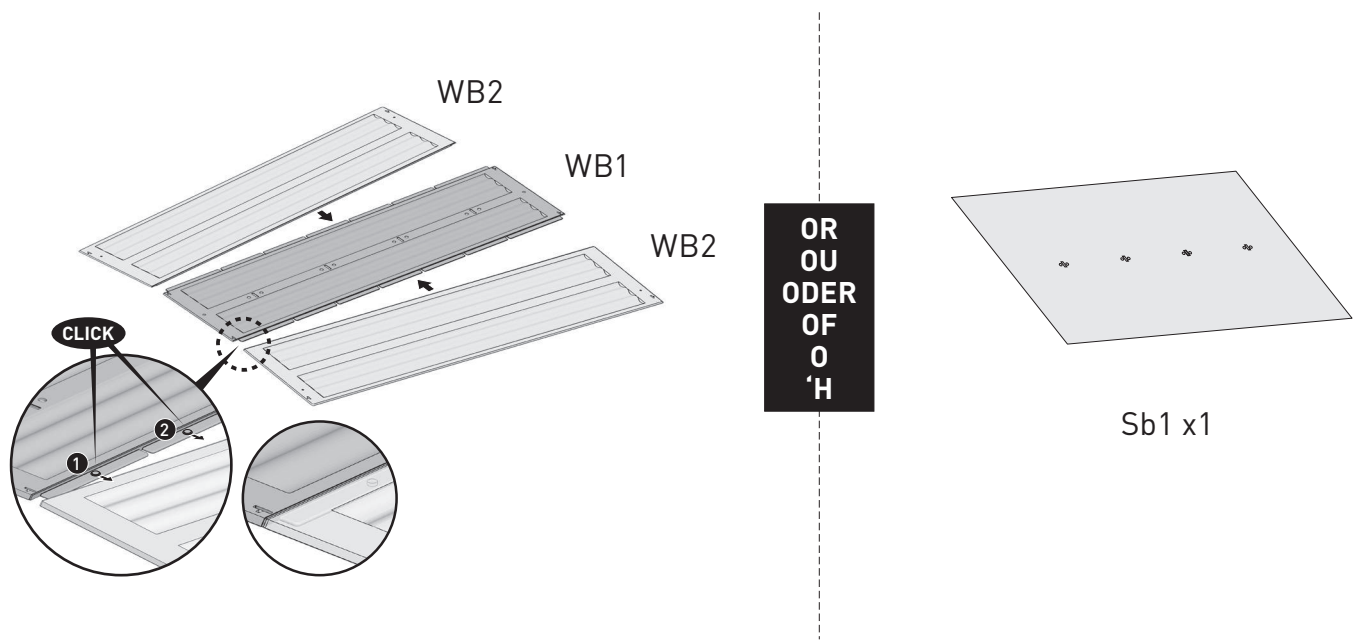
ASSEMBLY PARTS | PIÈCES À ASSEMBLER | PIEZAS DE ENSAMBLE | MONTAGETEILE | MONTAGESTUKKEN | PARTI DA MONTARE | PEÇAS DE MONTAGEM | ΑΝΤΑΛΛΑΚΤΙΚΑ ΣΥΝΕΛΕΥΣΗ

 <p>Sb1 x2</p> <p>WB2 x4</p> <p>WB1 x2</p>	 <p>Sp1/ WSd x4</p>	
 <p>WCB x2</p> <p>Sbc x1</p>	 <p>SD1/ WD x4</p>	
 <p>WHD+WCD x2</p> <p>WHD x2</p> <p>WCD x2</p>	 <p>x18</p>	
 <p>St1/ WT x2</p>	 <p>SF1/ WF x4</p>	 <p>SHN1/ WIDx4</p> <p>x8</p> <p>x20</p> <p>Ssc/ WCS x2</p>

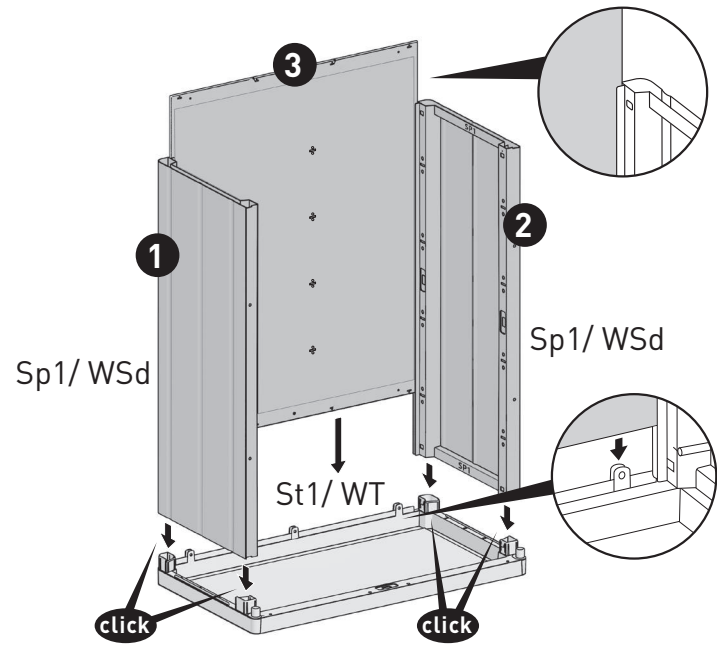
1

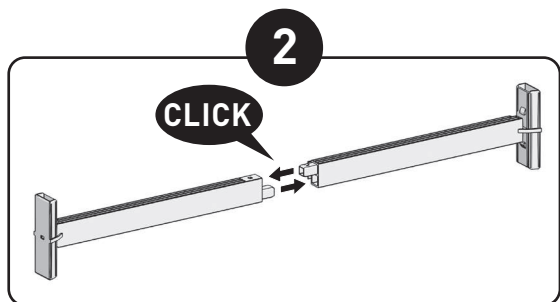
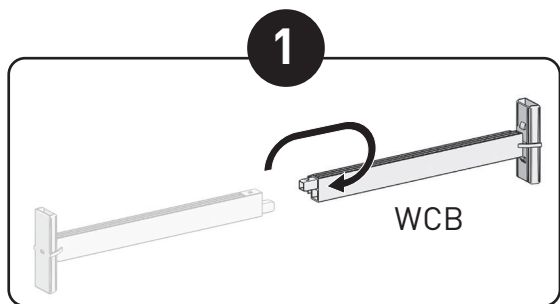


2

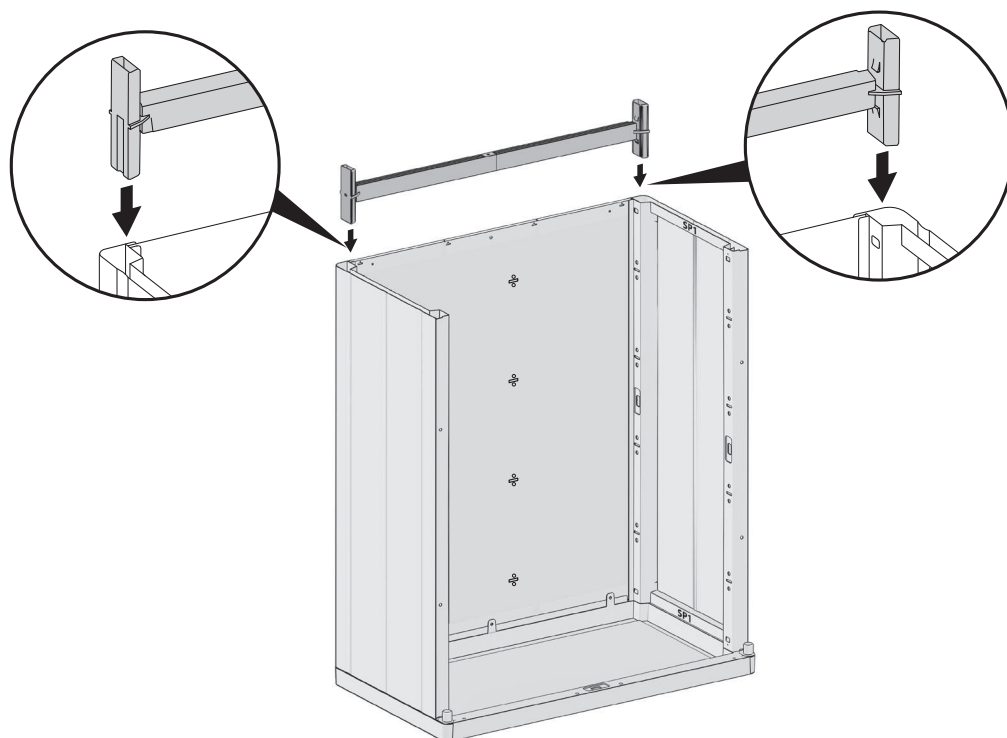
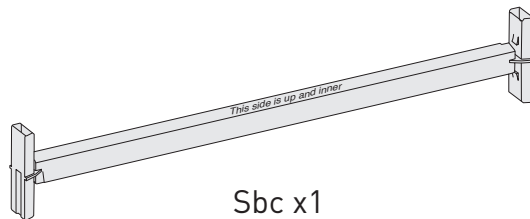


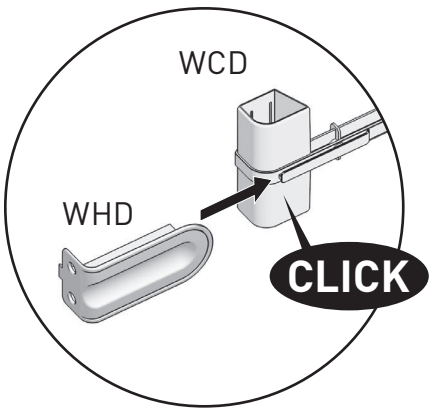
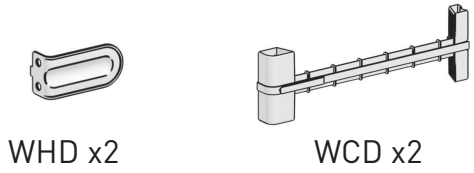
2.1





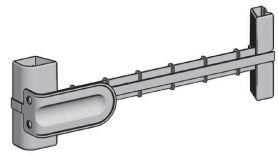
OR  
ORDER  
OF  
0  
'H



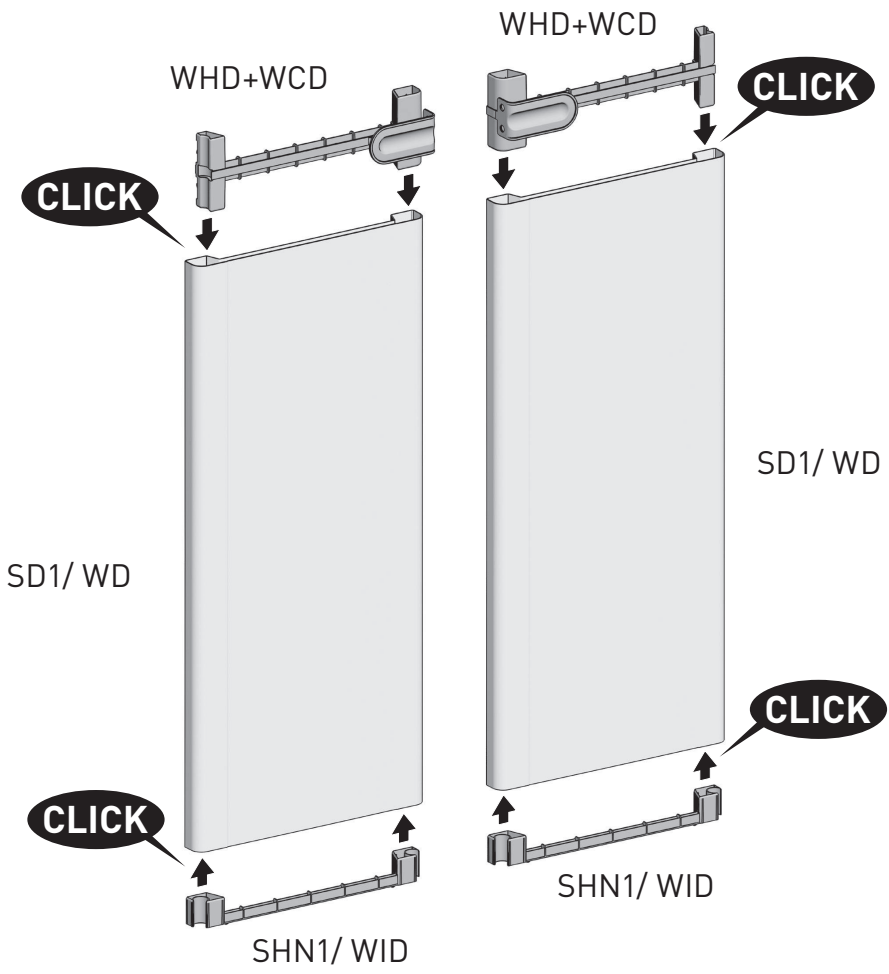


**x2**

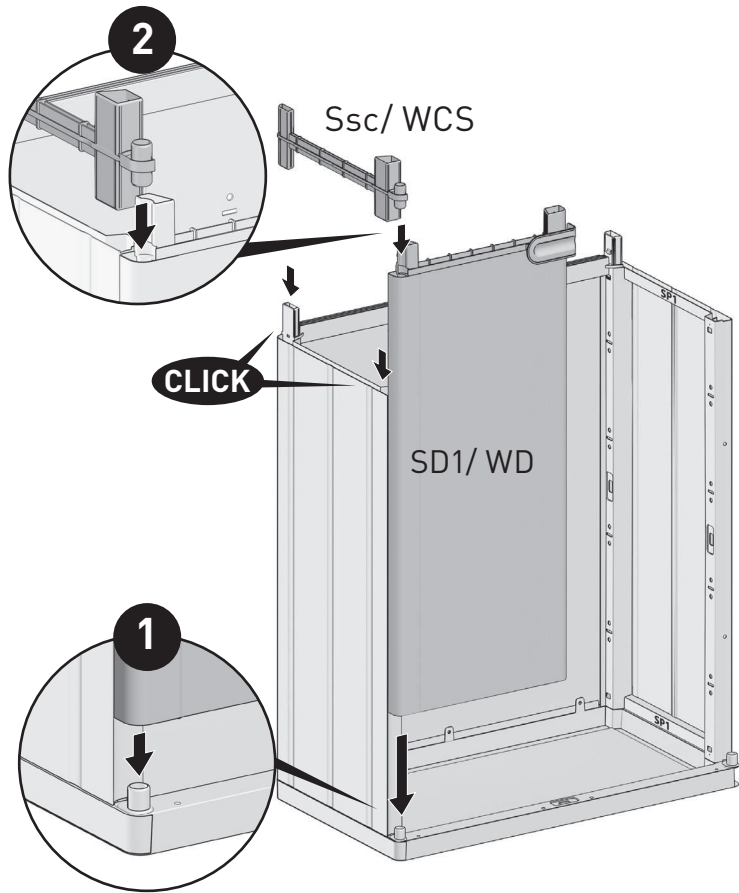
OR  
OU  
ODER  
OF  
O  
'H



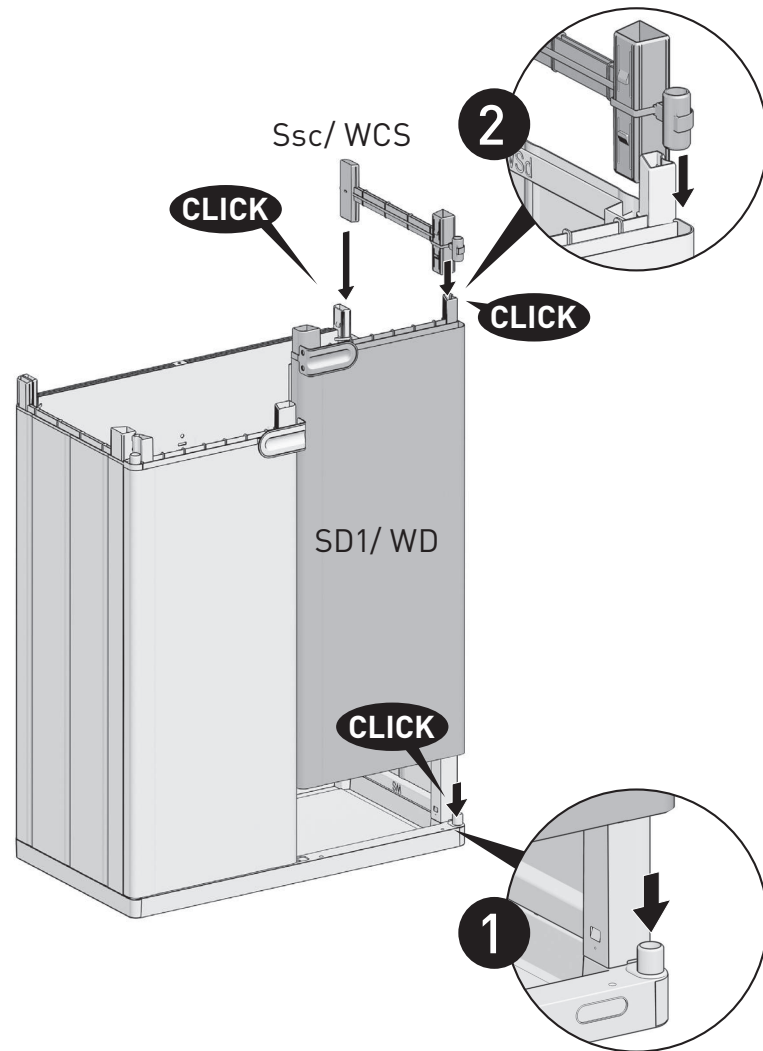
WHD + WCD x2

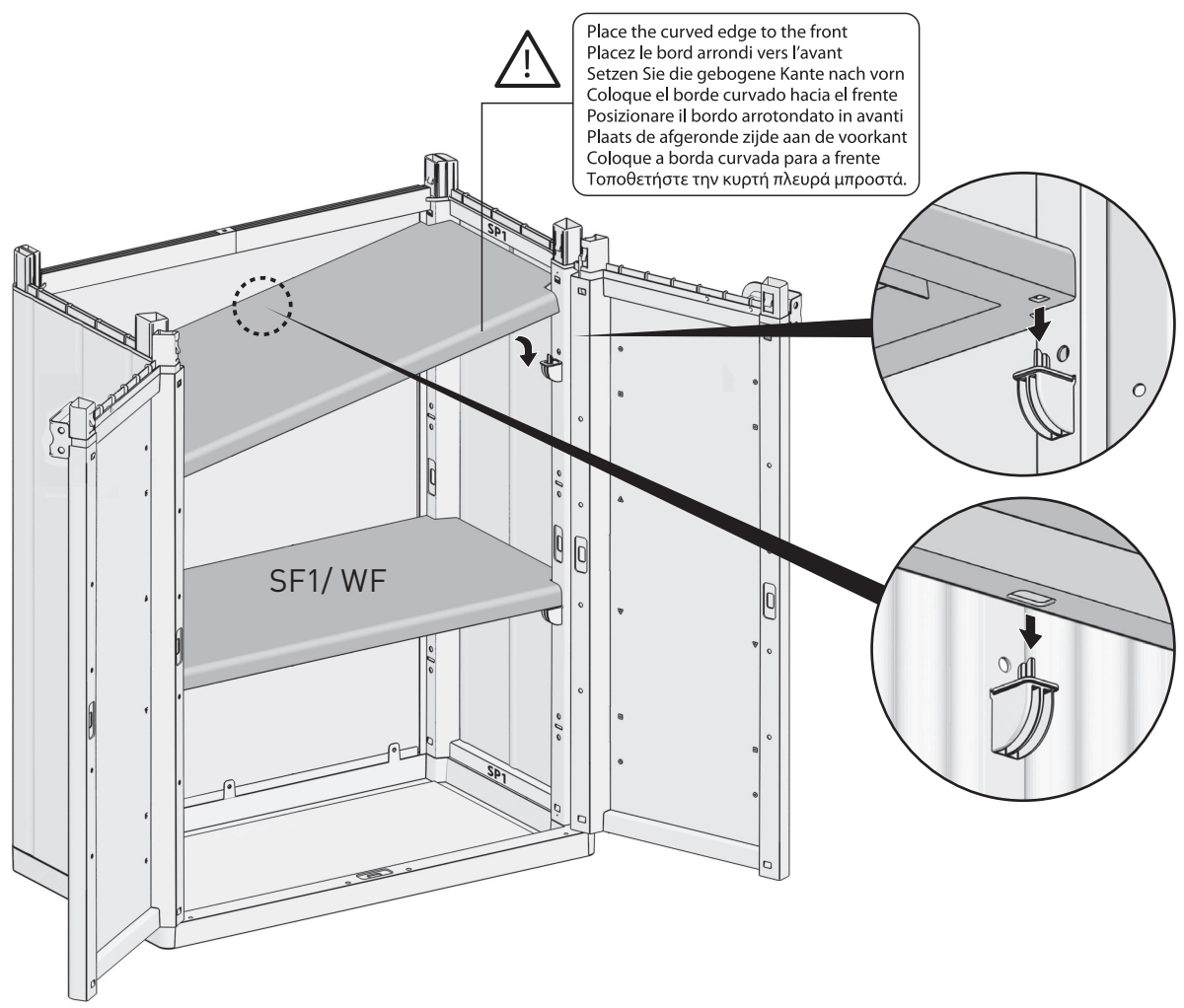
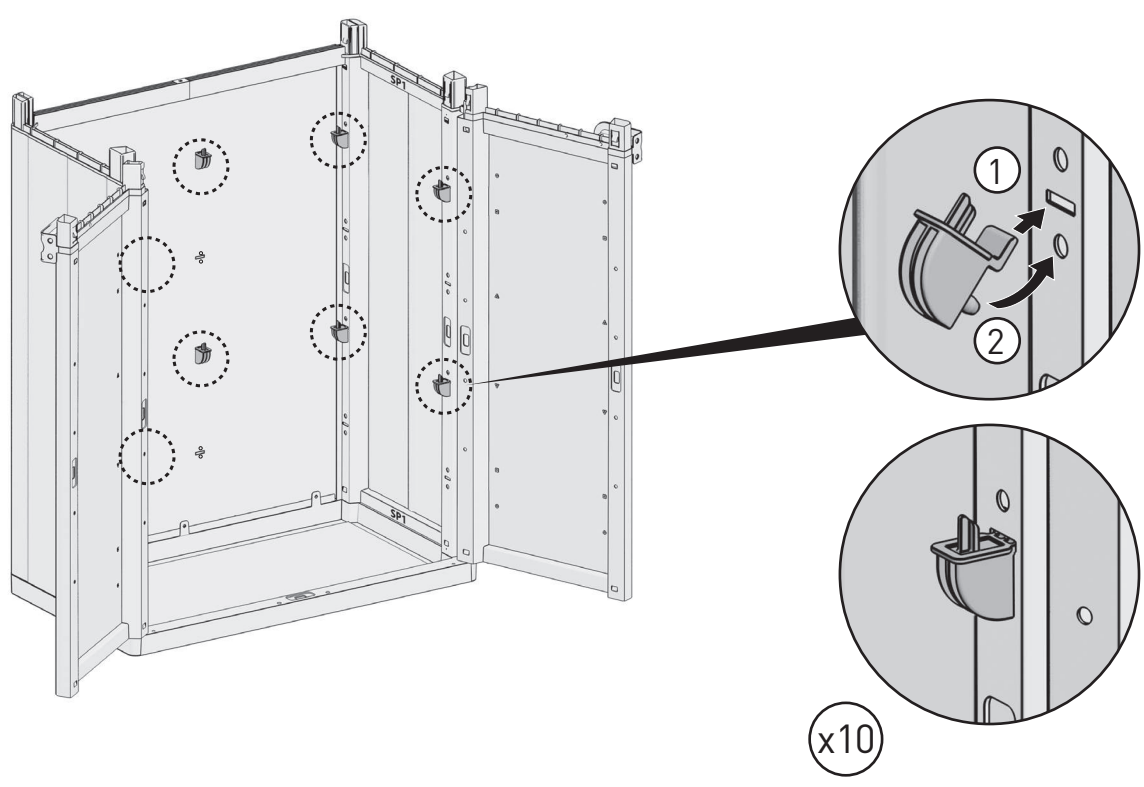


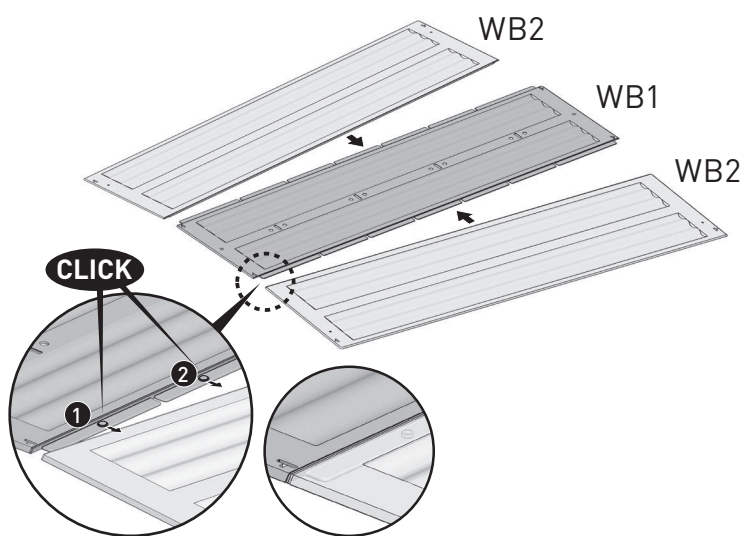
5



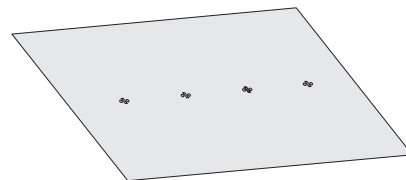
6



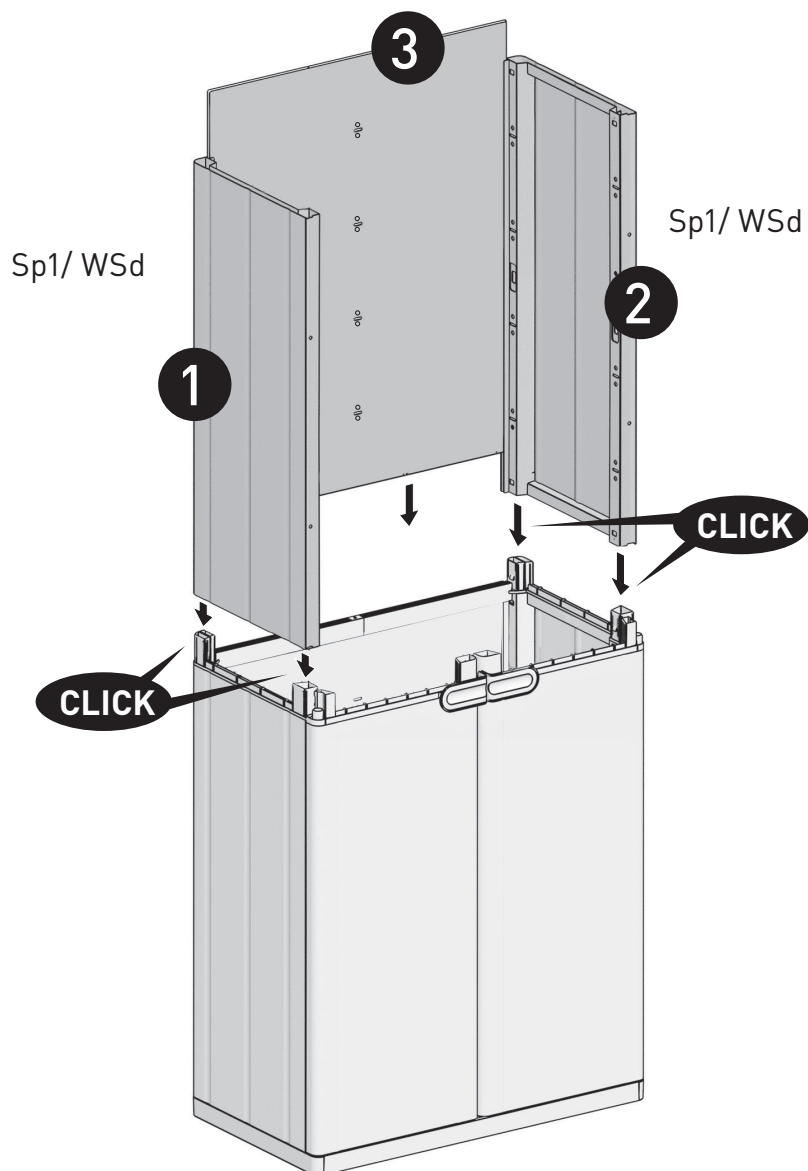




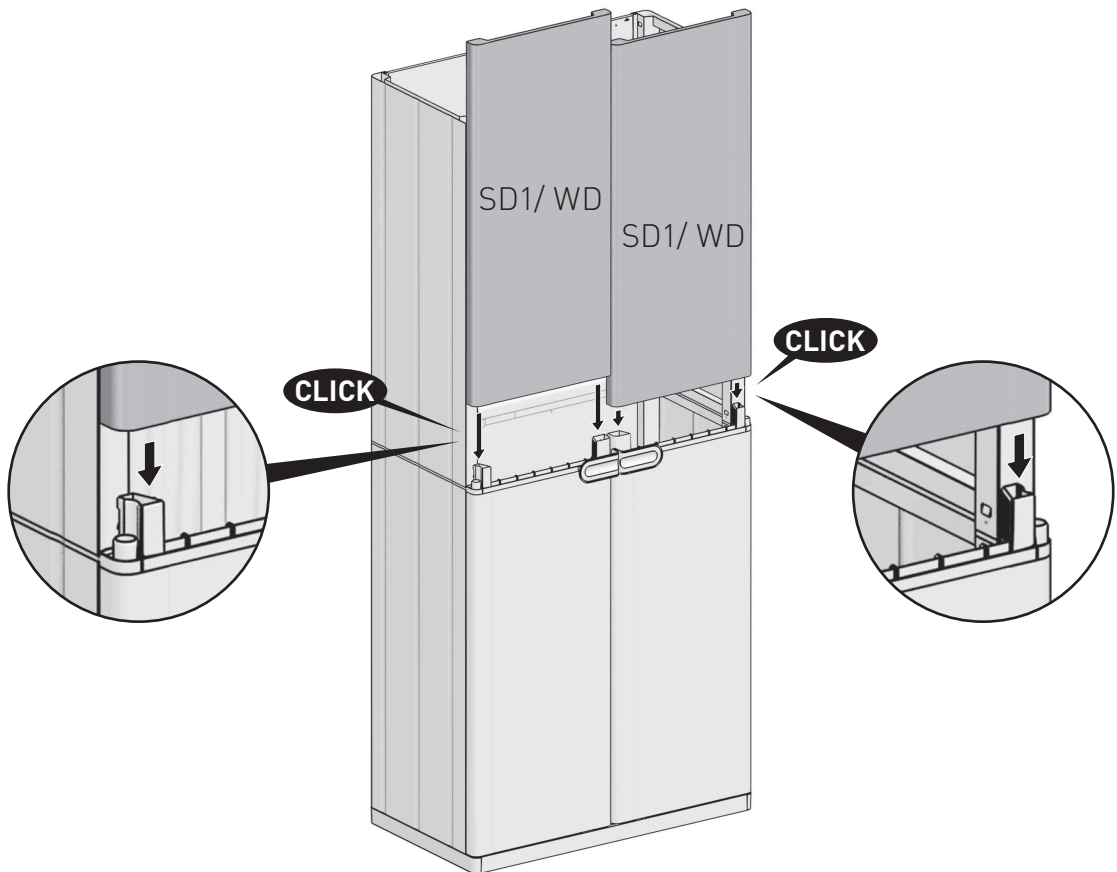
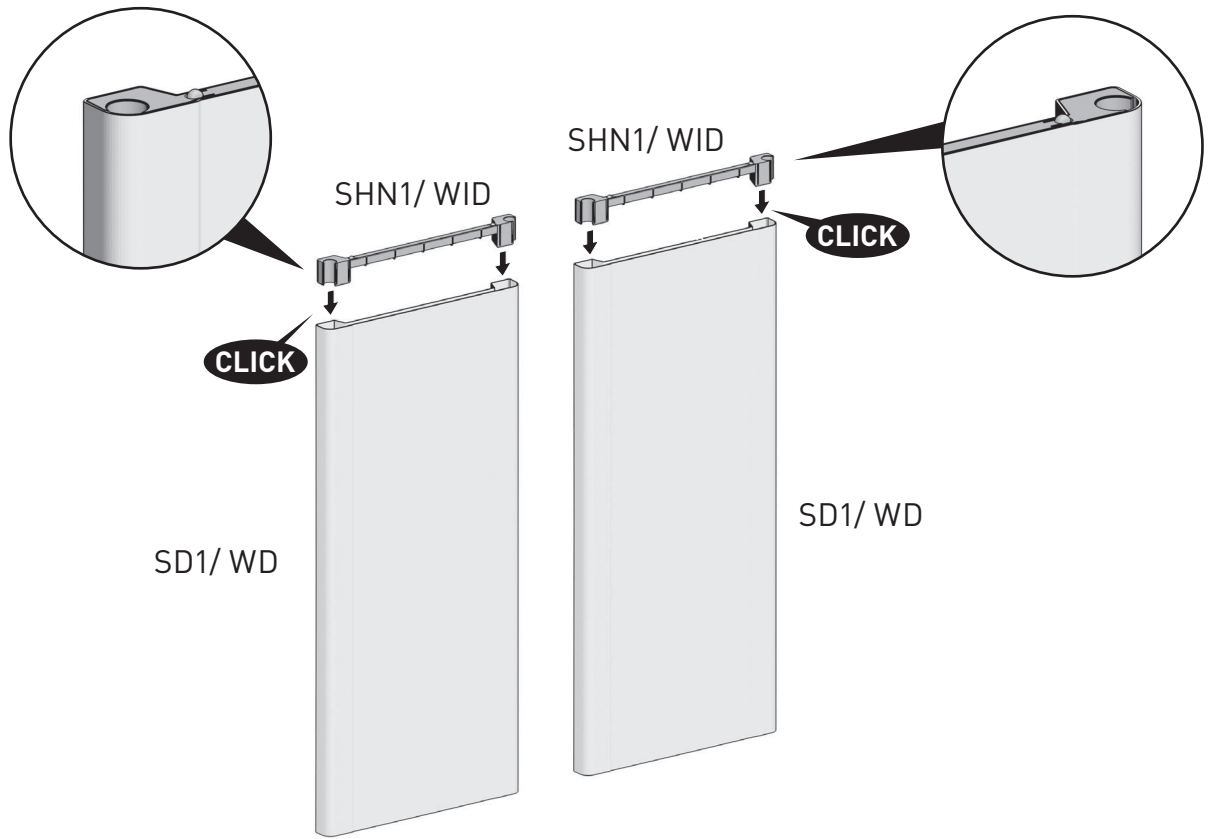
OR  
OU  
ODER  
OF  
O  
'H

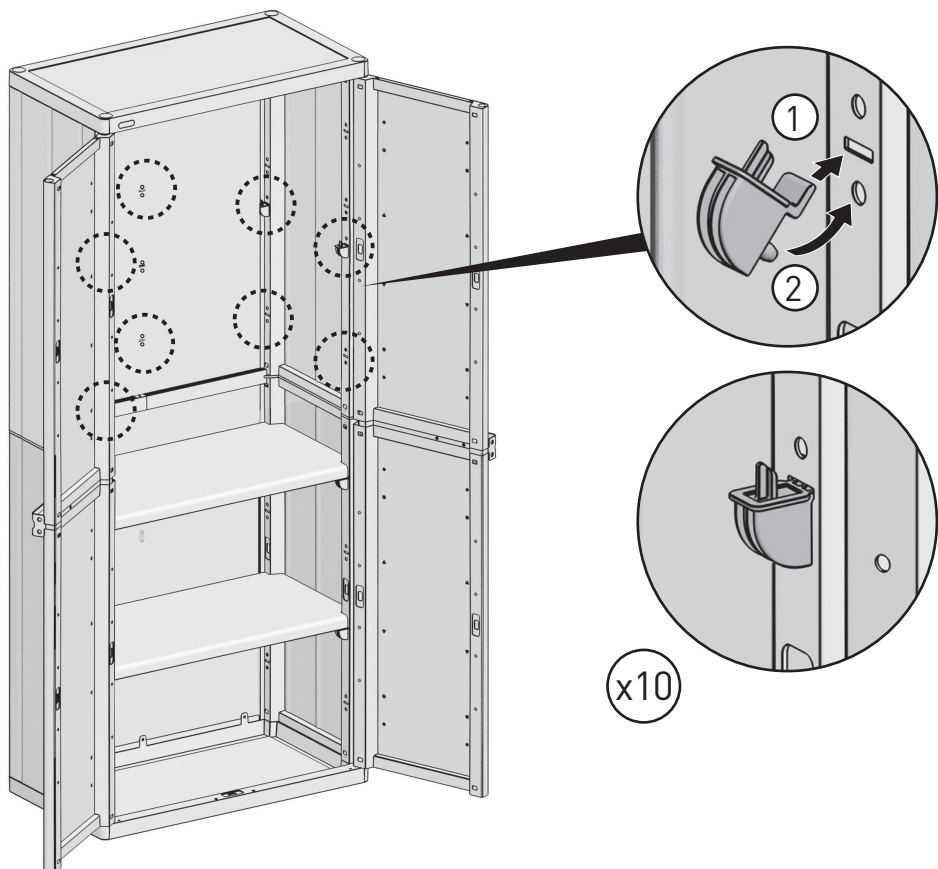
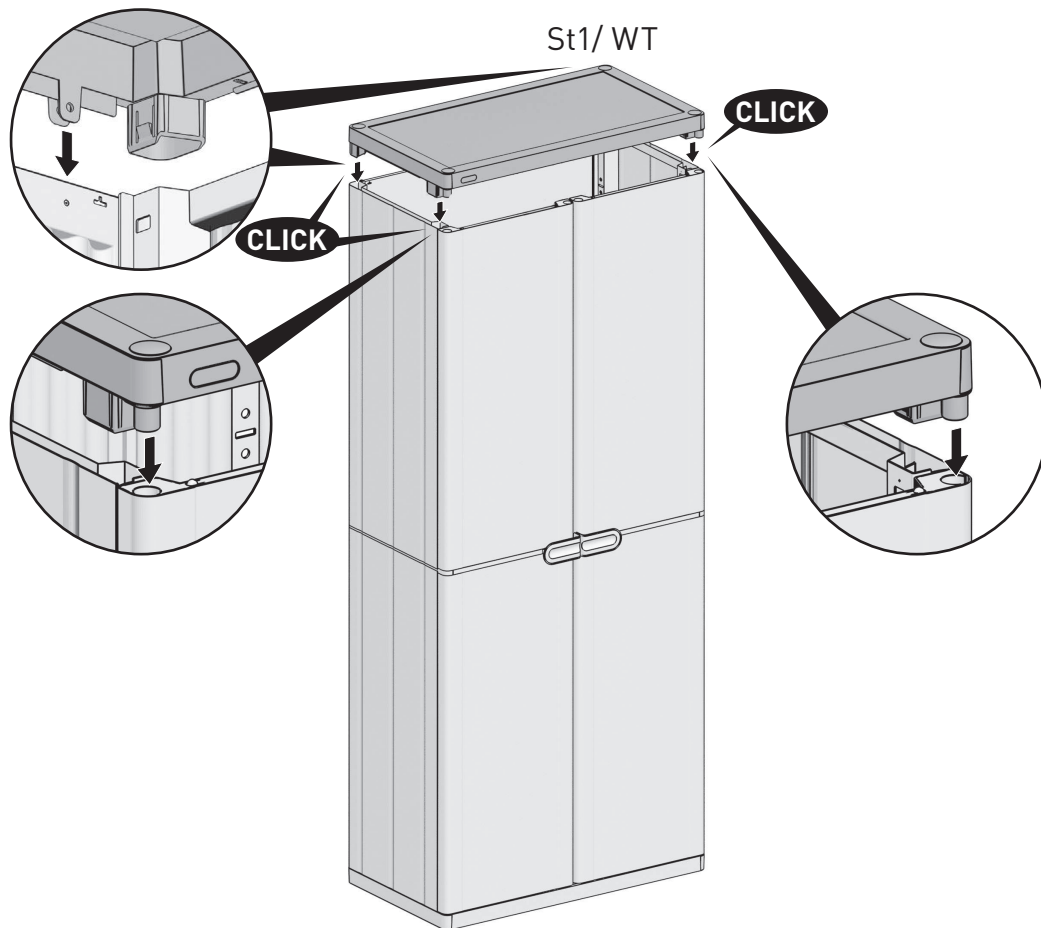


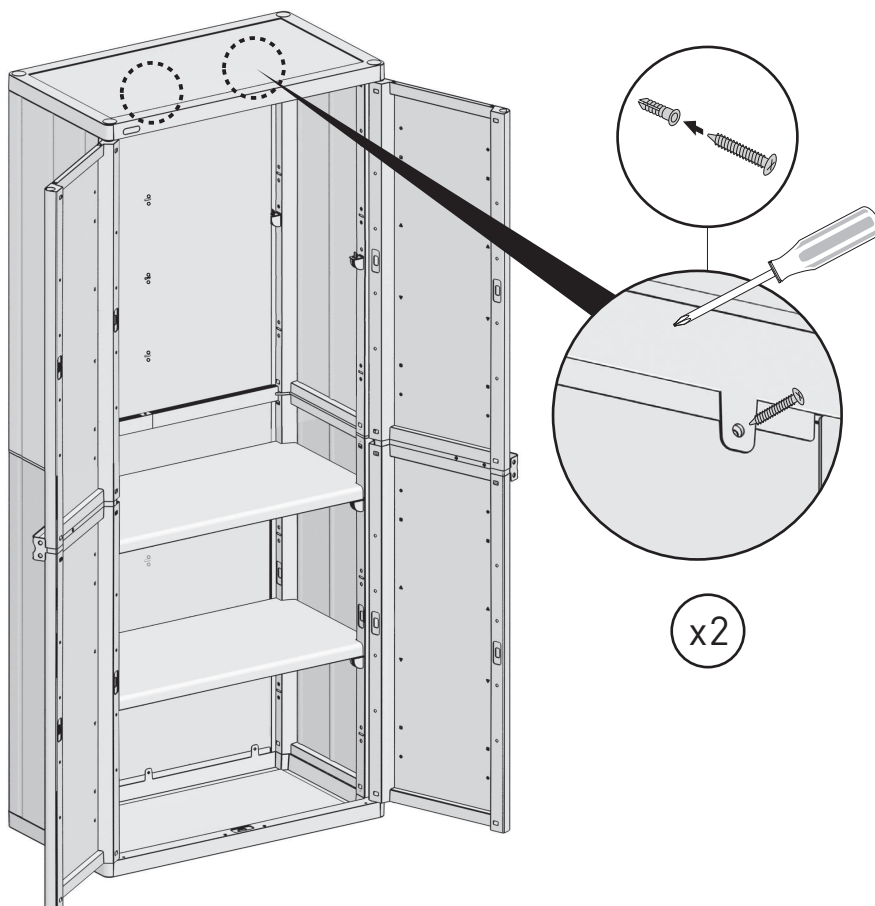
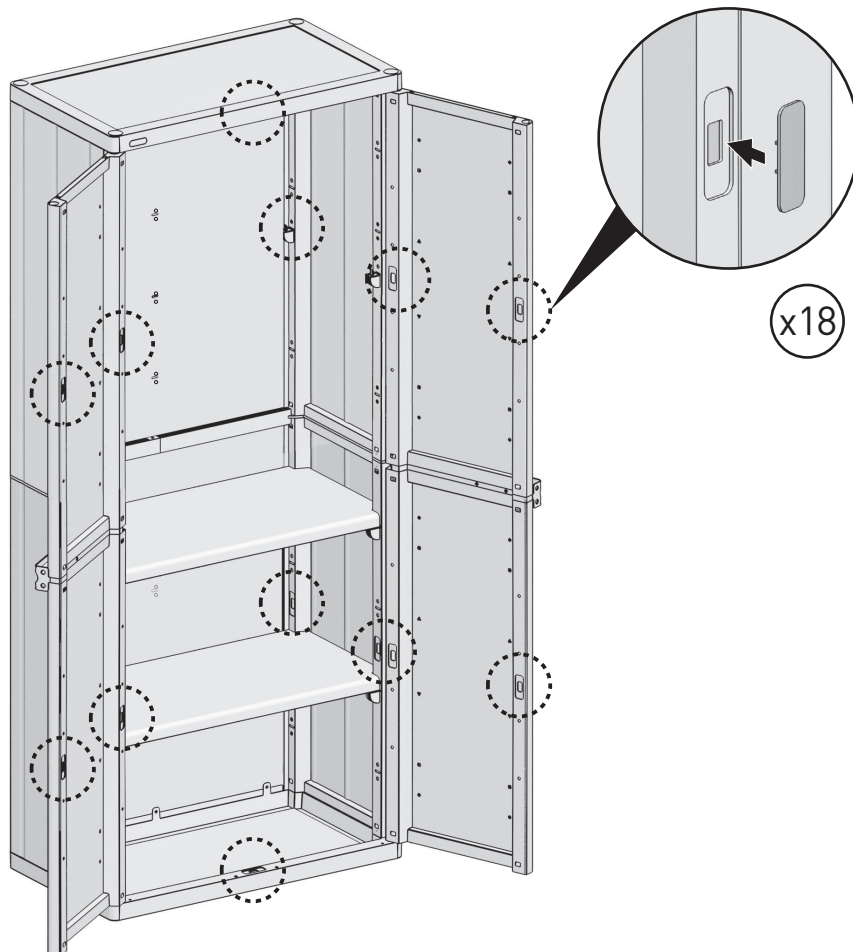
Sb1 x1







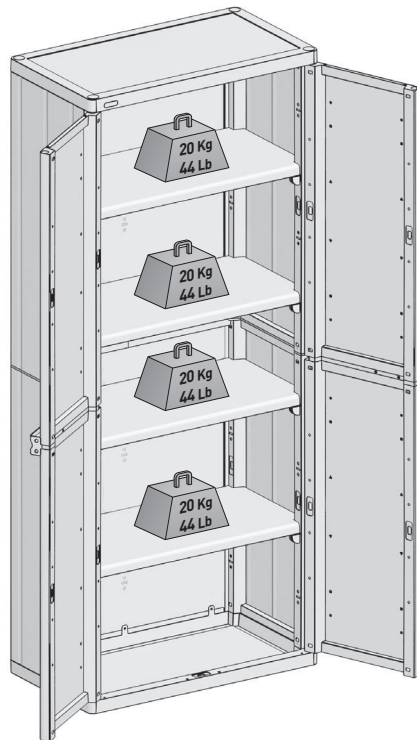
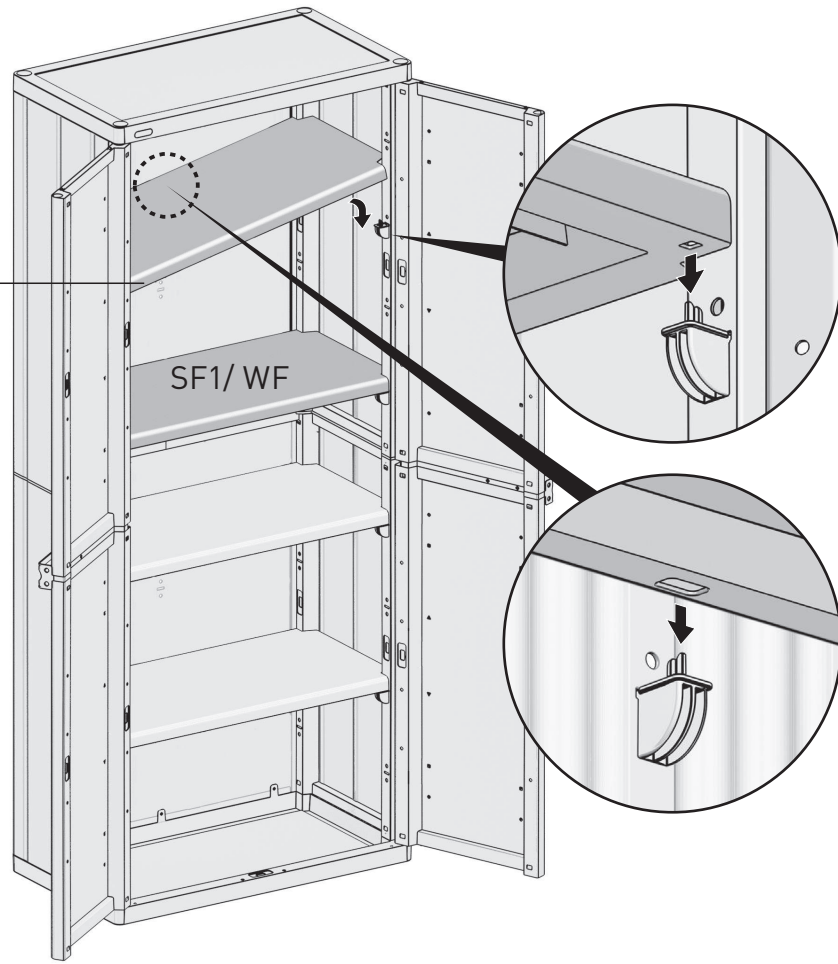




- It is highly recommended to connect the cabinet to the wall
- Il est fortement recommandé de fixer l'armoire au mur
- Es ist wärmstens empfohlen, den Schrank an einer Wand zu befestigen
- Es altamente recomendable fijar el armario a la pared
- Si consiglia vivamente di fissare il mobile al muro
- Σας συνιστούμε να στερεώσετε την ντουλάπα στον τοίχο
- É altamente aconselhável fixar o armário à parede



Place the curved edge to the front  
 Placez le bord arrondi vers l'avant  
 Setzen Sie die gebogene Kante nach vorn  
 Coloque el borde curvado hacia el frente  
 Posizionare il bordo arrotondato in avanti  
 Plaats de afgeronde zijde aan de voorkant  
 Coloque a borda curvada para a frente  
 Τοποθετήστε την κυρτή πλευρά μπροστά.



After assembly is completed there may be extra small parts, you may dispose of these as they are not needed | Une fois l'assemblage terminé, il se peut que vous ayez quelques petites pièces en trop dont vous pouvez vous débarrasser car elles ne sont pas nécessaires | Sollten nach dem Zusammenbau kleinere Plastikteile übrig geblieben sein, so können Sie diese entsorgen | Finalizado el montaje, pueden sobrar algunas piezas, puede disponer de ellas pues no son necesarias | A montaggio ultimato possono avanzare alcune piccole parti, queste possono essere smaltite perchè non sono necessarie | Voor de zekerheid zijn extra kleine onderdelen toegevoegd, de onderdelen die teveel zijn ontvangen mag u weggooien bij uw huisafval | Concluído a assembléia, eles podem ter alguns pedaços mais que suficiente, pode os ter porque eles não são necessários | Όταν η συναρμολόγηση έχει ολοκληρωθεί μπορεί να υπάρχουν επιπλέον μικρά κομμάτια που δεν χρειάζονται, μπορείτε να τα διαθέσετε στα άχρηστα