

BELANGRIJKE VEILIGHEIDSINSTRUCTIES

Lees de handleiding zorgvuldig voordat u het product gebruikt. Volg alle instructies nauwkeurig op.

LED Licht voor Zwembadmuur

Model WL698

220 - 240 Volt ~, 50 Hz

Zender: IP66, Ontvanger: IP68 ($\frac{\nabla}{1.2\text{ m}}$)



Enkel voor illustratieve doeleinden.

Probeer ook eens onze andere Intex producten, zoals: zwembad accessoires, opblaasbare zwembaden, speelgoed voor binnenshuis, luchtbedden en boten. Te verkrijgen bij de betere speelgoed- en zwembadwinkels. Of kijk eens op onze website. Door ons streven naar continue productverbeteringen heeft Intex het recht productspecificaties en ontwerpen zonder kennisgeving te wijzigen, wat zou kunnen resulteren in wijzigingen in de handleiding.



INTEX[®]

©2018 Intex Marketing Ltd. - Intex Development Co. Ltd. - Intex Recreation Corp.

All rights reserved/Tous droits réservés/Todos los derechos reservados/Alle

Rechte vorbehalten. Printed in China/Imprimé en Chine/Impreso en China/Gedruckt in China.

®™ Trademarks used in some countries of the world under license from/®™ Marques utilisées dans certains pays sous licence de/Marcas registradas utilizadas en algunos países del mundo bajo licencia de/Warenzeichen verwendet in einigen Ländern der Welt in Lizenz von/Intex Marketing Ltd. to/à/a/an Intex Development Co. Ltd., G.P.O Box 28829, Hong Kong & Intex Recreation Corp., P.O. Box 1440, Long Beach, CA 90801 • Distributed in the European Union by/Distribué dans l'Union Européenne par/Distribuido en la unión Europea por/Vertrieb in der Europäischen Union durch/Intex Trading B.V., Venneveld 9, 4705 RR Roosendaal – The Netherlands
www.intexcorp.com

INHOUD

Veiligheidsvoorschriften.....	3-4
Onderdelen lijst.....	4
Montage instructies.....	5-6
Installatie op Intex Graphite Gray Panel™ Houtnerf Zwembaden.....	6
Winterstalling.....	6
In gebruik nemen.....	7
Problemen en oplossingen.....	8
Algemene veiligheidsregels.....	8
Verklaring van beperkte garantie.....	9

VEILIGHEIDSVOORSCHRIFTEN

Lees de instructies zorgvuldig. Volg ze nauwkeurig op bij de installatie en in gebruikname van uw product.

LEES AL DEZE INSTRUCTIES ZORGVULDIG DOOR EN VOLG ZE OP

WAARSCHUWING

- Open dit product niet in verband met de kans op een elektrische shock.
- Voorkom het risico van verwondingen. Laat geen kinderen en mensen met een (lichamelijke) handicap dit product gebruiken zonder toezicht van een volwassene.
- Houd kinderen uit de buurt van dit apparaat en het snoer.
- Het opzetten en afbreken dient alleen te gebeuren door een volwassene.
- Pas op voor elektrische schok. Gebruik geen verlengsnoeren, timers, contactdozen, dubbelstekkers, etc. En sluit dit product alleen aan op een stopcontact met aardlekschakelaar. Neem contact op met een erkend elektricien, als u twijfelt of het stopcontact geaard is. Laat de aardlekschakelaar (maximum capaciteit 30mA) altijd door een erkend elektricien installeren.
- Haal de stekker ALTIJD uit het stopcontact vóórdát u dit product verwijdert, schoonmaakt, onderhoud pleegt of veranderingen aanbrengt.
- Het elektra snoer kan niet worden vervangen. Indien het snoer beschadigd raakt of stuk is, zult u het zoutwatersysteem moeten vervangen. Wees daarom zuinig op het apparaat.
- Houd de stekker binnen handbereik nadat het product is geïnstalleerd.
- Om het gevaar van elektrische schok te voorkomen: vermijdt het gebruik van verlengsnoeren, timers, contactdozen, dubbelstekkers, etc. Zorg voor een geaard stopcontact met aardlekschakelaar op de juiste plaats.
- Dompel de omzetter en externe zender niet in water.
- Plaats het snoer niet in de grond. Leg het zo neer, dat het niet kan worden beschadigd door maaimachines, heggenscharen of andere machines.
- Stekker niet in of uit stopcontact steken of halen, als u in een plas water staat of vochtige handen heeft.
- Dit product niet laten vallen of gooien.
- Kijk niet rechtstreeks naar het licht dat van dit produkt komt.
- Gebruik dit product niet als de behuizing gescheurd is of deze lekkages vertoond, verwijder deze dan onmiddellijk uit het zwembad.
- Steek geen vingers of objecten in de openingen en gaten.
- Sterke magneten. Houdt dit apparaat uit de buurt van mobiele telefoons en andere elektronische gadgets.
- Plaats de transformator op meer dan 3,5 meter afstand van het zwembad.
- Plaats de stekker van de product op meer dan 3,5 meter afstand van het zwembad.
- Dit product is uitsluitend geschikt voor opbouw zwembaden. Gebruik het niet bij inbouw zwembaden.
- Dit product is uitsluitend te gebruiken volgens de richtlijnen zoals beschreven in deze handleiding!

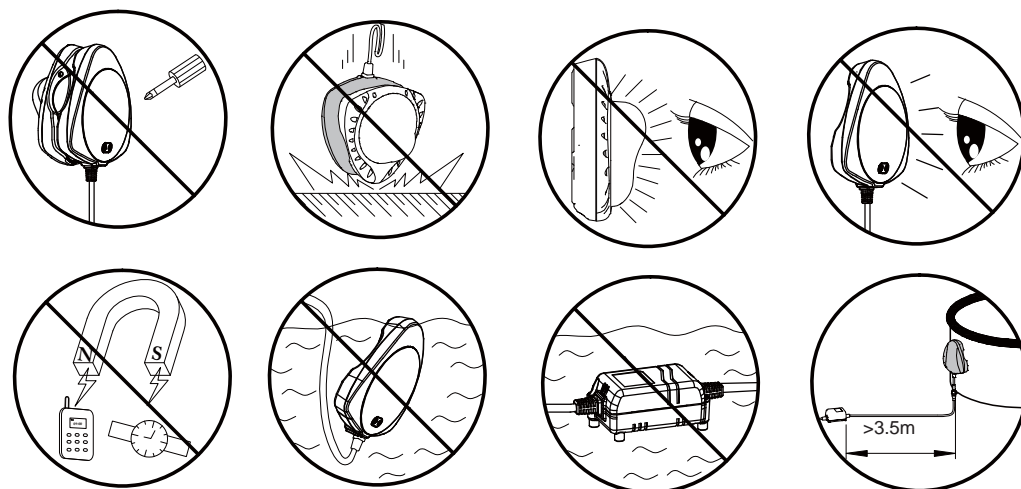
HET NEGEREN VAN DEZE WAARSCHUWINGEN KAN RESULTEREN IN SCHADE AAN UW TUIN, ELEKTRISCHE SHOCK, VERSTRIKKING, ERNSTIG LETSEL OF ERGER.

De waarschuwingen, instructies en veiligheids aanwijzingen, die bij dit product worden bijgeleverd, wijzen slechts op algemene gevaren, die met water recreatie verband houden en nooit op alle specifieke risico's en gevaren. Gebruik uw gezond verstand en helder oordeel bij alle vormen van activiteiten in het water. Lees, begrijp en volg dan ook alle aanwijzingen nauwkeurig op vóór installatie en gebruik.

BEWAAR DEZE HANDLEIDING GOED

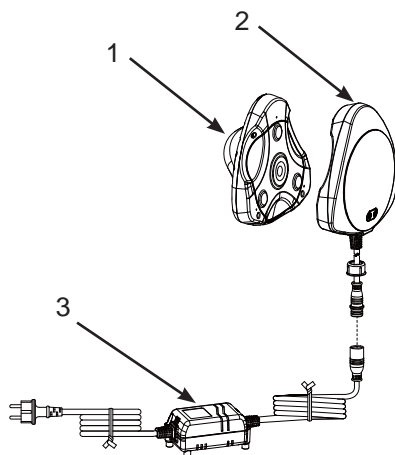
Bladzijde 3

VEILIGHEIDSVOORSCHRIFTEN (vervolg)



ONDERDELEN LIJST

Controleer eerst goed of u alle onderdelen heeft, alvorens het zwembad op te zetten.



NB: De tekeningen zijn illustratief en niet op schaal. Kunnen afwijken van bijgesloten product.

NR.	OMSCHRIJVING	AANTAL	ONDERDEEL NR.
1	ZWEMBADLICHT	1	12731
2	OMZETTER	1	12728
3	TRANSFORMATOR	1	12730

BEWAAR DEZE HANDLEIDING GOED

MONTAGE INSTRUCTIES

Dit product is specifiek ontworpen voor bovengronds zwembad. Het LED licht voor zwembadmuur gebruikt magnetische technologie om een lichtstelsel te creëren dat veilig laag voltage stroom genereert door de zijmuur van het zwembad naar een krachtig LED licht binnenin het zwembad.

⚠ WAARSCHUWING

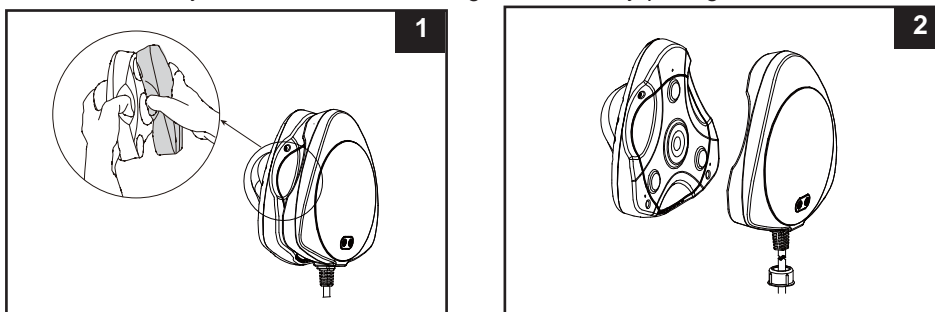
- Haal de stekker **ALTIJD** uit het stopcontact vóórdat u dit product verwijdert, schoonmaakt, onderhoud pleegt of veranderingen aanbrengt.
- Gebruik dit product niet als de behuizing gescheurd is of deze lekkages vertoont, verwijder deze dan onmiddellijk uit het zwembad.
- Plaats de zender nooit in het water.

BELANGRIJK

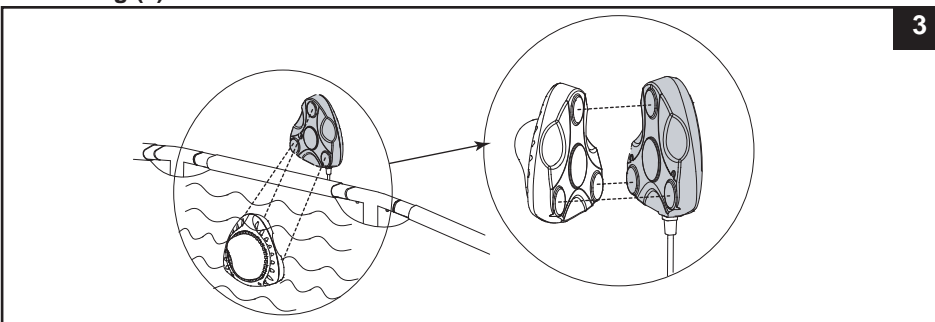
- Dit product is geschikt voor gebruik bij niet-stalen opzetbaden met een dikte van 1mm (0.04 inch) of minder.
- Gebruik dit product niet als een vrij alleenstaand licht.

1. Scheidt het zwembadlicht (1) met de hand van de zender (2) door de groef aan de zijopening. Zie afbeelding (1 & 2).

LET OP: Om te voorkomen dat een vinger klem komt te zitten of verwonding, scheidt het zwembadlicht altijd van de zender door de groef aan de zijopening.



2. Plaats de zender (2) aan de buitenkant van de zwembadmuur en het zwembadlicht (1) aan de binnenkant van de zwembadmuur, ondergedompeld in water. Verzekert u ervan dat de magnetische polen van de zender gelijk staan met de magnetische polen aan de unit van het zwembadlicht. Zie afbeelding (3).



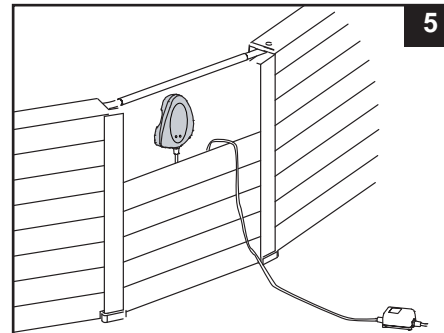
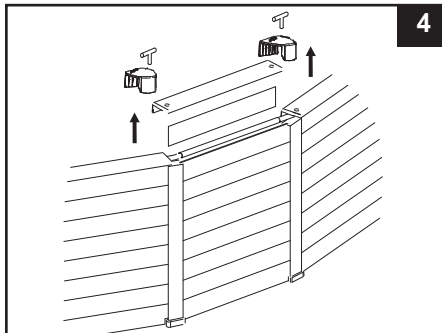
3. Verstel de positie van het zwembadlicht door manueel de zender zijwaarts en/of verticaal te schuiven.
4. Steek de gemonteerde unit in een stopcontact beschermd door een lekstroomschakelaar of een aardlekschakelaar.

BEWAAR DEZE HANDLEIDING GOED

MONTAGE INSTRUCTIES (vervolg)

Installatie op Intex Graphite Gray Panel™ Houtnerf Zwembaden:

Schroef de bouten los van de sectie waar het LED licht voor zwembadmuur zal worden geïnstalleerd en verwijder de bedekkingen van de klem, de bovenkant en de zijkanten. Refereer naar de gebruiksaanwijzing van het Houtnerf Zwembad voor details. Voor betere installatie is het aanbevolen om op zijn minst 3 zijpanelen te verwijderen. Volg bovenstaande opbouw instructies 1 tot 4.



OPBERGEN ZWEMBADSISTEEM

In gebieden waar vriestemperaturen kunnen plaatsvinden, is er het risico van ijschade aan het produkt. Het wordt aanbevolen om het produkt te verwijderen, schoon te maken en op te slaan op een veilige plaats wanneer de temperatuur onder 0 graden Celsius komt.

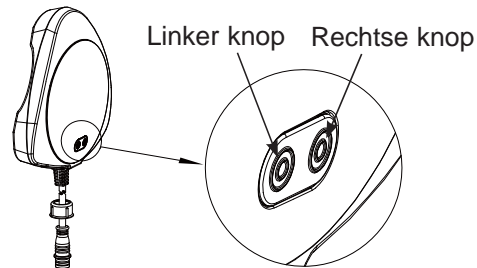
1. Haal de stekker uit het stopcontact.
2. Verwijder de zender **(2)** aan de buitenkant van de zwembadmuur eerst, het zwembadlicht **(1)** zal automatisch naar het oppervlak drijven zodat het makkelijk gepakt kan worden, verwijder dan het zwembadlicht van het water.
Belangrijk: om schade aan de zender te voorkomen, verwijder altijd als eerste de zender voordat u de unit van het zwembadlicht verwijderd.
3. Als bezinksels of brokstukken te zien zijn in de gaten van het zwembadlicht, gebruik een tuinslang om deze weg te spoelen. Schraap niet langs het licht aan de zwembadmuur en gebruik geen borstel om het schoon te maken.
4. Laat alle componenten goed aan de lucht drogen voor opslag.
5. Berg het product en diens accessoires op in een droge ruimte met een constante temperatuur tussen de 0C° en 40C°.
6. Bewaar apparaat en accessoires op een koele, droge en vorstvrije plaats.

BEWAAR DEZE HANDLEIDING GOED

Bladzijde 6

IN GEBRUIK NEMEN

Druk op de Linker- / Rechterknop om de lichtmodus en kleur te selecteren.



- **Linker knop:** zet het zwembadlicht AAN, UIT en stelt de lichtmodus in.



Druk op de linker knop	Eenmaal	Tweemaal	Driemaal
Kleur	Wit	Uit	Kleurwisseling

- **Rechtse knop:** zet het licht van de zender AAN, UIT en stelt de lichtmodus in.



Druk op de rechterknop	Eenmaal	Tweemaal	Driemaal	Viermaal	Vijfmaal	Zesmaal	7 keer
Kleur	Wit	Groen	Donker turquoise	Blauw	Paars	Kleurwisseling	Uit

Let op: U kunt het licht van de zender ook uitzetten door de rechterknop 3 seconden lang in te drukken.

PROBLEMEN EN OPLOSSINGEN

PROBLEEM	OORZAAK	OPLOSSING
MOELIJK OM HET ZWEMBADLICHT EN DE ZENDER GELIJK TE STELLEN	<ul style="list-style-type: none"> Foute oriëntatie, magnetische polen staan niet gelijk. 	<ul style="list-style-type: none"> Verander de oriëntatie van het zwembadlicht en de zender. Zie "opbouw instructies".
HET LED LICHT VOOR ZWEMBADMUUR LICHT NIET OP	<ul style="list-style-type: none"> De stroomkabel is los. 	<ul style="list-style-type: none"> Steek de kabel stevig in het stopcontact. Verstevig de tussengelegen aansluiting tussen de zender en de omzetter.
	<ul style="list-style-type: none"> The GFCI is uitgeschakeld. 	<ul style="list-style-type: none"> Neem contact op met het Intex service center.
	<ul style="list-style-type: none"> Onjuiste oriëntatie en gelijkstelling tussen het zwembadlicht en de zender. 	<ul style="list-style-type: none"> Verander de oriëntatie van het zwembadlicht en de zender. Zie "opbouw instructies".
	<ul style="list-style-type: none"> Water binnenin unit zwembadlicht. Mogelijk falen zender of omzetter. 	<ul style="list-style-type: none"> Neem contact op met het Intex service center.
DE UNIT VAN HET ZWEMBADLICHT DRIJFT NIET	<ul style="list-style-type: none"> Water binnenin de unit zwembadlicht. 	<ul style="list-style-type: none"> Neem contact op met het Intex service center.

BELANGRIJK

Als de problemen aanhouden, neem dan gerust contact op met onze Service afdeling. Zie de lijst met service centers.

ALGEMENE VEILIGHEIDSREGELS

Recreëren in het water is leuk en heilzaam. Maar er zijn ook risico's aan verbonden, die kunnen leiden tot ernstige ongelukken of zelfs de verdrinkingsdood. Voorkom risico's: lees alle instructies aandachtig door en volg ze nauwkeurig op.

Realiseer dat de handleiding en alle meegeleverde instructies, u slechts in algemene zin op de gevaren van waterrecreatie kunnen wijzen. Het valt buiten de reikwijdte ervan om specifieke gevallen te behandelen. Wees dus altijd alert en gebruik uw gezond verstand. Uiteindelijk bent u zelf verantwoordelijk voor hoe u het product gebruikt.

Ter aanvulling nog enkele adviezen:

- Zorg voor constant toezicht. Wanneer kinderen gebruik maken van het zwembad dient een volwassenen toezicht te houden.
- Leer zwemmen.
- Volg een cursus Eerste Hulp en leer mond-op-mond beademing.
- Zorg dat u op de hoogte bent van de gevaren van water en dat er veiligheidsmaatregelen getroffen zijn.
- Zorg dat de gebruikers van het zwembad op de hoogte zijn van de manier van handelen bij een noodgeval.
- Gebruik altijd uw gezond verstand bij spellen en activiteiten in het water.
- Houd toezicht, houd toezicht en houd toezicht.

BEWAAR DEZE HANDLEIDING GOED

Bladzijde 8

VERKLARING VAN BEPERKTE GARANTIE

Uw LED Licht voor Zwembadmuur is vervaardigd uit de materialen van de hoogste kwaliteit en vakmanschap. Alle Intex producten zijn gecontroleerd en in orde bevonden vóór het verlaten van de fabriek. Deze beperkte garantie is enkel toepasbaar op de LED Licht voor Zwembadmuur.

Deze beperkte garantie wordt verstrekt als aanvulling op en zonder afbreuk te doen aan uw consumentenrechten. Indien deze garantie niet overeenkomt met een van uw wettelijke rechten, zullen de wettelijke rechten gelden.

De voorwaarden van deze Beperkte Garantie gelden slechts jegens de eerste eigenaar. Deze Beperkte Garantie is niet overdraagbaar en geldt gedurende 1 (één) jaar na aankoopdatum in de winkel. Bewaar uw originele aankoopbon bij deze handleiding, daar het aankoopbewijs dient te worden overlegd ingeval van een klacht. Zonder aankoopbon is deze Beperkte Garantie niet geldig.

Als u vermoedt dat gedurende bovengenoemde periode van 1 (één) jaar uw eventuele klacht terug te voeren is op een fabricagefout, neem dan contact opnemen met het juiste service center, te vinden in de lijst met service centers. Intex Service zal de klacht met u bespreken en u eventueel vragen het artikel op te sturen voor inspectie. Indien er sprake is van garantie zal het product kosteloos gerepareerd worden of vervangen voor hetzelfde of een gelijkwaardig product (Intex bepalende factor).

Andere garanties dan deze en de wettelijk bepaalde rechten in uw land zijn niet van toepassing. Intex, haar agentschappen en/of medewerkers zijn onder geen enkele voorwaarde aansprakelijk jegens de koper of enige andere partij voor indirecte of vervolgschade veroorzaakt door LED Licht voor Zwembadmuur van welke aard dan ook. Het is mogelijk dat sommige landen of rechtsgebieden de uitsluiting of beperking van aansprakelijkheid wegens bijkomende schade of gevolgschade niet toelaten. In dit geval zijn de bovenstaande uitsluitingen mogelijk niet van toepassing op u.

Deze beperkte garantie is niet van toepassing in onderstaande gevallen:

- Indien LED Licht voor Zwembadmuur is onderworpen aan nalatigheid, abnormaal gebruik of toepassing, een ongeluk, onjuist gebruik, verkeerde spanning of voltage, ander gebruik dan in de handleiding beschreven staat en onjuist onderhoud of opslag;
- Indien LED Licht voor Zwembadmuur onderhevig is aan schade veroorzaakt door omstandigheden buiten de macht van Intex, inclusief maar niet beperkt tot, normale slijtage en beschadiging veroorzaakt door blootstelling aan vuur, overstroming, vrieskou, regen en andere natuurkrachten;
- Op artikelen welke niet van het merk Intex zijn of Intex artikelen welke in combinatie met artikelen/onderdelen van een ander merk gebruikt worden; en/of.
- Indien er aanpassingen, reparaties of demontage van LED Licht voor Zwembadmuur zijn uitgevoerd door iemand anders dan een medewerker van Intex service.

Kosten van water, chemicaliën of waterschade worden niet door deze garantie gedekt. Tevens is de garantie niet van toepassing bij schade aan eigendommen of personen.

Lees de handleiding zorgvuldig voordat u het product gebruikt. Volg alle instructies nauwkeurig op voor het correct opzetten, afbreken en onderhouden van uw LED Licht voor Zwembadmuur. Inspecteer het product altijd alvorens u het in gebruik neemt. Als u de aanwijzingen niet opvolgt, kan de Beperkte Garantie vervallen.

®
INTEX

Don't forget to try these other fine Intex products: Pools, Pool Accessories, Inflatable Pools and In-Home Toys, Airbeds and Boats available at fine retailers or visit our website.

N'oubliez pas d'essayer les autres produits de la gamme Intex : piscines hors sol, accessoires de piscine, piscines gonflables, jouets d'intérieur gonflables, airbeds et bateaux. Ces produits sont disponibles chez les différents revendeurs ou sur notre site internet.

No se olvide de probar otros productos Intex: Piscinas, Accesorios para piscinas, Piscinas inflables, Juguetes, Camas de aire y barcas están disponibles en nuestros distribuidores o visitando nuestra página web.

Wenn Sie Lust verspüren noch andere Intex Produkte auszuprobieren, wie unser Pool-Zubehör oder die Luftbetten, sowie die Spielwaren oder die Boote , dann besuchen Sie uns doch einfach auf unserer Homepage unter www.steinbach.at, einige Produkte sind auch im Fachhandel erhältlich.

Non dimenticate di acquistare anche gli altri prodotti Intex: Le Piscine fuori terra, gli Accessori per piscine, le Piscine gonfiabili, I Prodotti In-Toyz, i Materassi gonfiabili Airbed e i Canotti sono prodotti Intex disponibili presso i rivenditori oppure visitando il sito Internet.

Probeer ook eens onze andere Intex producten, zoals: zwembad accessoires, opblaasbare zwembaden, speelgoed voor binnenshuis, luchtbedden en boten. Te verkrijgen bij de betere speelgoed- en zwembadwinkels. Of kijk eens op onze website.

©2018 Intex Marketing Ltd. - Intex Development Co. Ltd. - Intex Recreation Corp.

All rights reserved/Tous droits réservés/Todos los derechos reservados/Alle Rechte vorbehalten. Printed in China/Imprimé en Chine/Impreso en China/Gedruckt in China.

®™ Trademarks used in some countries of the world under license from/®™ Marques utilisées dans certains pays sous licence de/Marcas registradas utilizadas en algunos países del mundo bajo licencia de/Warenzeichen verwendet in einigen Ländern der Welt in Lizenz von/Intex Marketing Ltd. to/à/a/an Intex Development Co. Ltd., G.P.O. Box 28829, Hong Kong & Intex Recreation Corp., P.O. Box 1440, Long Beach, CA 90801 • Distributed in the European Union by/Distribué dans l'Union Européenne par/Distribuido en la unión Europea por/Vertrieb in der Europäischen Union durch/Intex Trading B.V., Venneveld 9, 4705 RR Roosendaal – The Netherlands
www.intexcorp.com

INTEX®