

# INTEX® HANDLEIDING

## OPROLSYSTEEM VOOR ISOLEREND AFDEKZEIL

338  
IO

Lees, begrijp en volg daarna alle aanwijzingen nauwkeurig op vóór installatie en gebruik.

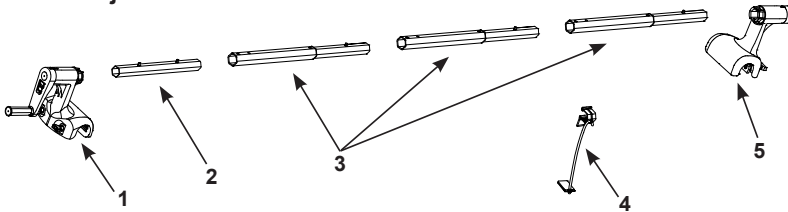


## WAARSCHUWING

- Het opzetten en afbreken dient alleen te gebeuren door een volwassene.
- Het isolerend afdekzeil is geen veiligheidsafdekking.
- Nooit naar het oprolsysteem grijpen, erop gaan zitten, er aan trekken of er op duwen of leunen.
- Zorg dat alle klemschroeven stevig zijn vastgemaakt.
- Verwijder het isolerend afdekzeil en het oprolsysteem volledig voordat u het zwembad in gaat. Zwem nooit in een zwembad dat gedeeltelijk met het afdekzeil is afgedekt.
- Het oprolsysteem is alleen ontworpen voor het verwijderen van het isolerend afdekzeil en is niet bestemd voor het ondersteunen van personen of voorwerpen.
- Bedien de haspel nooit terwijl u zich in het zwembad bevindt.
- Controleer altijd of er zich geen personen in het zwembad bevinden voordat u het isolerend afdekzeil afrolt.
- Controleer regelmatig of de haspel nog stevig op het zwembadframe vastzit.
- Dit product is uitsluitend te gebruiken volgens de richtlijnen zoals beschreven in deze handleiding!

**HET NIET OPVOLGEN VAN DEZE WAARSCHUWINGEN EN MONTAGE- EN GEBRUIKINSTRUCTIES KAN LEIDEN TOT ERNSTIG LETSEL, VERDRINKING OF SCHADE AAN EIGENDOMMEN.**

### Onderdelen lijst



NR.	OMSCHRIJVING	AANTAL	ONDERDEEL NR.
1	As met slinger	1	12671
2	Aluminium buis A	1	12672
3	Aluminium buis B	3	12673
4	C-klem	6	12674
5	Asuiteinde	1	12675

**NB:** Tekening dient slechts ter verduidelijking. Kan afwijken van bijgesloten product. Niet op schaal.

Door ons streven naar continue productverbeteringen heeft Intex het recht productspecificaties en ontwerpen zonder kennisgeving te wijzigen, wat zou kunnen resulteren in wijzigingen in de handleiding.

©2018 Intex Marketing Ltd. - Intex Development Co. Ltd. - Intex Recreation Corp.  
 All rights reserved/Tous droits réservés/Todos los derechos reservados/Alle Rechte vorbehalten.  
 Printed in China/Imprimé en Chine/Impreso en China/Gedruckt in China.  
 ®™ Trademarks used in some countries of the world under license from/®™ Marques utilisées dans certains pays sous licence de/Marcas registradas utilizadas en algunos países del mundo bajo licencia de/Warenzeichen verwendet in einigen Ländern der Welt in Lizenz von/Intex Marketing Ltd. to/à/a/an Intex Development Co. Ltd., G.P.O. Box 28829, Hong Kong & Intex Recreation Corp., P.O. Box 1440, Long Beach, CA 90801  
 • Distributed in the European Union by/Distribué dans l'Union Européenne par/Distribuido en la Unión Europea por/Vertrieb in der Europäischen Union durch/Intex Trading B.V., Venneveld 9, 4705 RR Roosendaal – The Netherlands  
[www.intexcorp.com](http://www.intexcorp.com)

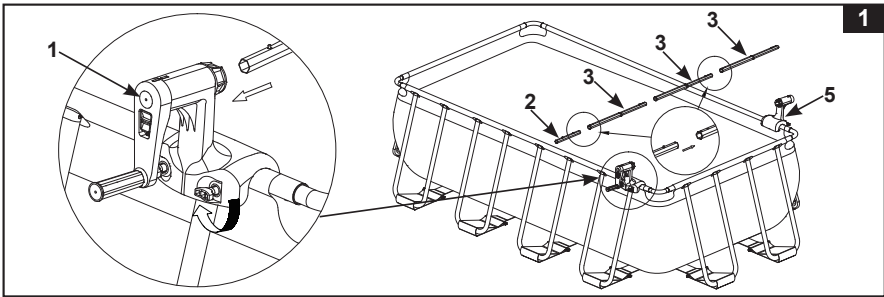
## BEWAAR DEZE HANDLEIDING GOED

## Algemeen

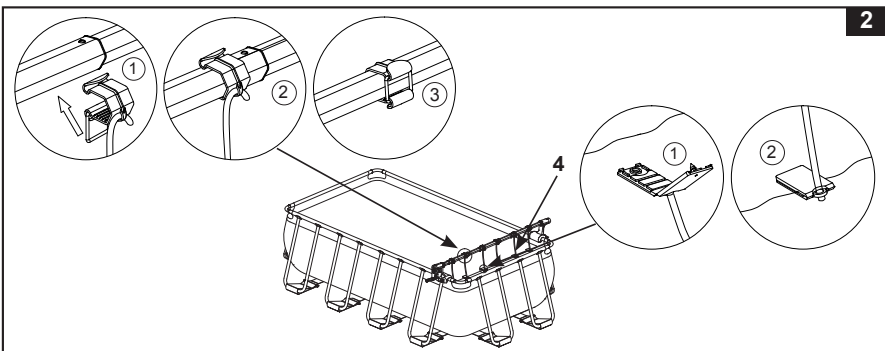
- Er is geen gereedschap nodig om dit product te installeren.
- Twee personen zijn aanbevolen om het oprolsysteem voor het isolerend afdekzeil te installeren en te bedienen.
- Geschikt voor Intex rechthoekige framezwembaden met een breedte tussen 2,74 m en 4,88 m (9' tot 16').
- Zorg dat het zwembad is opgesteld, met water is gevuld en het isolerend afdekzeil (niet meegeleverd) op het wateroppervlak is geplaatst met de noppen omlaag gericht.
- Verwijder het oprolsysteem voor isolerend afdekzeil van het zwembad voordat u een afdekzeil tegen vuil aanbrengt.
- Zet de slinger altijd vast voordat u het opgerold isolerend afdekzeil en de haspel van het zwembad verwijdert.
- Berg het product binnenshuis op wanneer niet gebruik.

## Montage zwembad:

1. Breng de assen (**1 & 5**) aan weerskanten aan op de lange zijde van het rechthoekig zwembadframe. Draai de klem Schroeven stevig vast met de hand. Zie figuur 1.
2. Installeer de aluminium buizen (**2 & 3**) naargelang de breedte van het zwembad. Pas de algemene lengte aan en zorg dat de veerpinnen in de overeenkomstige gaten vastklikken. Voor kleinere zwembaden is het mogelijk dat niet alle aluminium buizen gebruikt moeten worden. Stop het aluminium buisgedeelte in de assen (**1 & 5**). Zie figuur 1.



3. Maak het "C"-uiteinde van de C-klem (**4**) vast aan het aluminium buisgedeelte. Zorg dat de C-klemmen (**4**) zich gelijkmatig over het aluminium buisgedeelte bevinden. Maak het klemuiteinde vast aan de rand van het isolerend afdekzeil. Zie figuur 2.

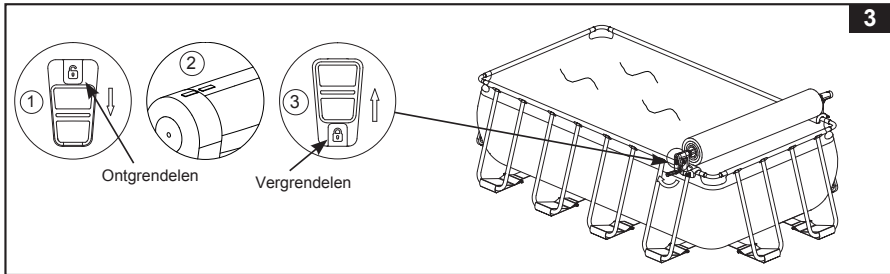


# BEWAAR DEZE HANDLEIDING GOED

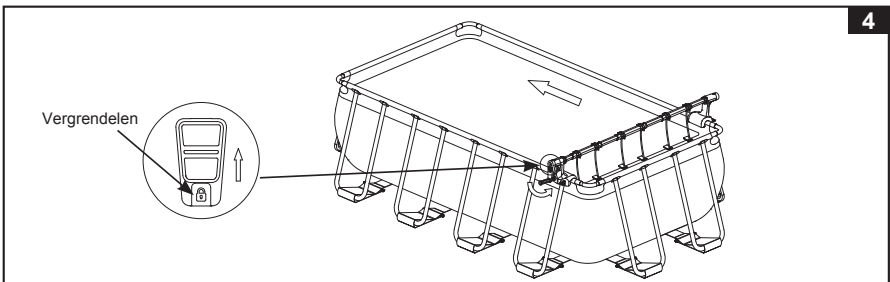
**In gebruik nemen:**

Er zijn twee volwassenen nodig voor het bedienen van het oprolsysteem, één langs elke kant.

- Het isolerend afdekzeil oprollen:** Ontgrendel de slinger door het ver-/ontgrendelingsmechanisme op het handvat omlaag te duwen. Draai het handvat met de klok mee, het isolerend afdekzeil komt omhoog en over het aluminium buisgedeelte. Zorg dat het isolerend afdekzeil gelijkmatig van het zwembad wordt verwijderd en op de aluminium buis wordt opgerold. Maak het isolerend afdekzeil recht zodat het tijdens het oprollen vlak en kreukvrij blijft. Eenmaal het isolerend afdekzeil volledig is opgerold, breng de markering op het handvat op één lijn met de markering op de as en vergrendel het handvat door het ver-/ontgrendelingsmechanisme omhoog te duwen. Zie figuur 3.



- Het isolerend afdekzeil afrollen:** Ontgrendel de slinger door het ver-/ontgrendelingsmechanisme op het handvat omlaag te duwen. Draai het handvat tegen de klok in totdat het isolerend afdekzeil het zwembadwater raakt. Neem de rand van het isolerend afdekzeil aan weerskanten vast en loop langzaam naar het andere uiteinde van het zwembad. Rol 1,2 – 1,8 m (4 – 6 ft) afdekzeil in één keer af. Zorg dat het isolerend afdekzeil op het wateroppervlak rust. Breng de markering op het handvat op één lijn met de markering op de as en vergrendel het handvat door het ver-/ontgrendelingsmechanisme omhoog te duwen. Zie figuur 4.

**Instructies voor onderhoud en opbergen**

- Controleer alle onderdelen regelmatig op tekenen van schade en overbelasting. Vervang beschadigde onderdelen onmiddellijk.
- Verwijder vuil en vlekken met een spons en schoon water.
- Als de omgevingstemperatuur onder 5°C (41°F) komt, haal het product uit elkaar door bovenstaande montage-instructies omgekeerd uit te voeren en zorg dat alle onderdelen volledig droog zijn voordat u het product opbergt.
- Berg het artikel en toebehoren op in een droge ruimte bij een temperatuur tussen 0° – 40°C (32° – 104°F).
- Gebruik de originele doos om het product in op te bergen.

# BEWAAR DEZE HANDLEIDING GOED