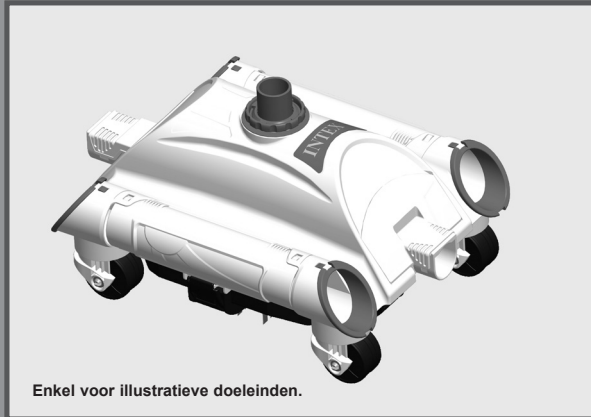


BELANGRIJKE VEILIGHEIDS INSTRUCTIES

Lees, begrijp en volg dan ook alle
aanwijzingen nauwkeurig op vóór
installatie en gebruik.

Auto Cleaner



Enkel voor illustratieve doeleinden.

Vergeet niet om ook onze andere Intex-producten uit te proberen: zwembaden, zwembadonderdelen, opblaasbare zwembaden, speelgoed voor binnenshuis, luchtbedden en boten. Alles verkrijgbaar bij speelgoed/zwembadwinkels of kijk op onze website.

Door ons streven naar continue productverbeteringen heeft Intex het recht productspecificaties en ontwerpen zonder kennisgeving te wijzigen, wat zou kunnen resulteren in wijzigingen in de handleiding.



©2018 Intex Marketing Ltd. - Intex Development Co. Ltd. - Intex Recreation Corp.

All rights reserved/Tous droits réservés/Todos los derechos reservados/Alle Rechte vorbehalten. Printed in China/Imprimé en Chine/Impreso en China/Gedruckt in China.

®™ Trademarks used in some countries of the world under license from®™ Marques utilisées dans certains pays sous licence de/Marcas registradas utilizadas en algunos países del mundo bajo licencia de/Warenzeichen verwendet in einigen Ländern der Welt in Lizenz von/Intex Marketing Ltd. to/à/a/an Intex Development Co. Ltd., G.P.O. Box 28829, Hong Kong & Intex Recreation Corp., P.O. Box 1440, Long Beach, CA 90801 • Distributed in the European Union by/Distribué dans l'Union Européenne par/Distribuido en la unión Europea por/Vertrieb in der Europäischen Union durch/Intex Trading B.V., Venneveld 9, 4705 RR Roosendaal – The Netherlands
www.intexcorp.com

INHOUD

Waarschuwing.....	3
Lijst Van Onderdelen.....	4
Montage instructies.....	5-8
Schoonmaken van het afvalnetje.....	9
Winterstalling.....	10
Problemen en oplossingen.....	11
Algemene regels voor veiligheid.....	11

BELANGRIJKE VEILIGHEIDS INSTRUCTIES

Lees, begrijp en volg dan ook alle aanwijzingen nauwkeurig op vóór installatie en gebruik.



WAARSCHUWING

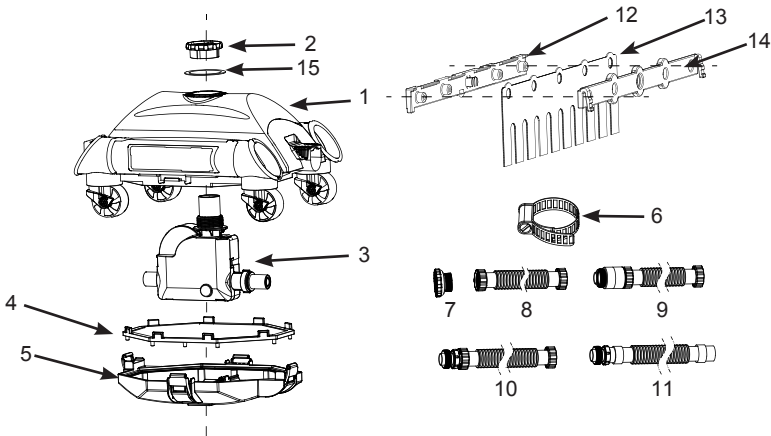
- OM HET RISICO VAN VERWONDING TE VOORKOMEN, LAAT KINDEREN DIT PRODUCT NIET GEBRUIKEN.
- VERWIJDER DIT ARTIKEL UIT HET BAD, ALS HET BAD IN GEBRUIK IS.
- SCHAKEL DE FILTERPOMP UIT EN TREK DE STEKKER UIT HET STOPCONTACT ALVORENS DE FILTERPOMP SCHOON TE MAKEN OF IN TE STELLEN.
- VERWIJDER DIT ARTIKEL UIT HET BAD ALVORENS HET AFDEKZEIL OVER HET BAD TE PLAATSEN.
- PRODUCT EN ACCESSOIRES DROOG EN VEILIG BINNENSHUIS OPBERGEN.
- INGEVAL VAN PROBLEMEN MET BAD OF FILTERPOMP, LEES DE BIJ DIE ARTIKELEN BEHORENDE HANDLEIDINGEN.

HET NEGEREN VAN DEZE WAARSCHUWINGEN KAN RESULTEREN IN SCHADE AAN GOEDEREN EN/OF ERNSTIGE, OF ZELFS FATALE VERWONDINGEN.

Dit filter systeem dient alleen te worden gebruikt voor het doel, zoals omschreven in deze handleiding. Het niet opvolgen van veiligheids en montage instructies, zoals vermeld op product en/of verpakking, op bijlagen of in de handleiding kan resulteren in elektrische schok, ernstige verwonding of dood.

LIJST VAN ONDERDELEN

Alvorens het bad in elkaar te zetten, kijk eerst goed naar de diverse onderdelen en controleer of ze allemaal aanwezig zijn.



NB: Tekening dient slechts ter verduidelijking. Kan afwijken van bijgesloten product. Niet op schaal.

NR.	OMSCHRIJVING	AANTAL	SPARE PART NR.
1	BOVENKANT VAN DE CLEANER	1	11749
2	MOER	1	11569
3	BESTURINGSSYSTEEM	1	11566
4	AFVALNETJE	1	11751
5	ONDERKANT VAN DE CLEANER	1	11750
6	SLANGKLEM	1	10272
7	ADAPTER UITLOOP-OPENING	1	11239
8	SLANG A	1	10850
9	SLANG B	3	10851
10	SLANG C	3	10852
11	SLANG D	1	10957
12	BORSTEL SUPPORT A (MET 2 STUKS EXTRA)	4	11493
13	BORSTEL (MET 10 STUKS EXTRA)	12	11567
14	BORSTEL SUPPORT B (MET 2 STUKS EXTRA)	4	11494
15	O-RING	1	11752

BEWAAR DEZE INSTRUCTIES

Bladzijde 4

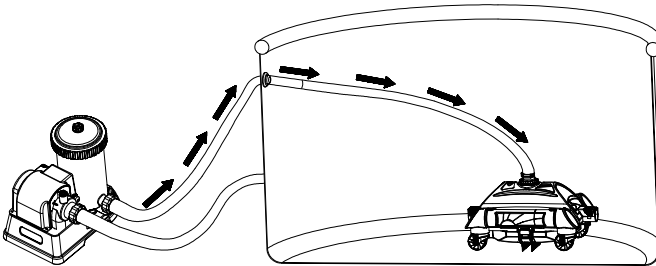
MONTAGE INSTRUCTIES

BELANGRIJKE INFORMATIE BETREFT DE AUTOPOOL CLEANER

Lees, begrijp en volg dan ook alle aanwijzingen nauwkeurig op vóór installatie en gebruik.

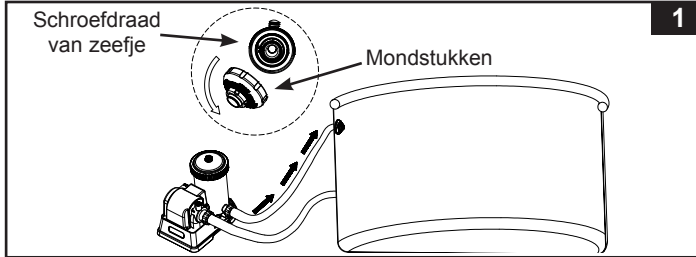
Algemeen

- De Auto Cleaner heeft een filterpomp met een capaciteit van minimaal 6.056 en maximaal 13.248L p/u nodig.
- Alleen geschikt voor Intex® bovengrondse zwembaden t/m 7,32 m en 38 mm slangaansluitingen.
- De werking van het product is afhankelijk van de pompcapaciteit, een hogere capaciteit zorgt voor een betere werking (max. 13.248L p/u).
- Installeer uw filterpomp alvorens u de Auto Cleaner aansluit. Zonder filterpomp werkt de Auto cleaner niet.
- Wanneer er gebruik wordt gemaakt van een zandfilter, zorg er dan voor dat u een backwash uitvoert. Laat de filterpomp 10 tot 15 minuten draaien, voordat u de auto cleaner aansluit op het water toevoer in het zwembad.
- De Auto Cleaner werkt enkel in combinatie met een filterpomp.

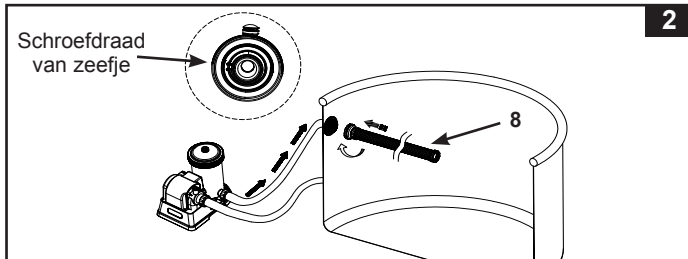


MONTAGE INSTRUCTIES (continued)

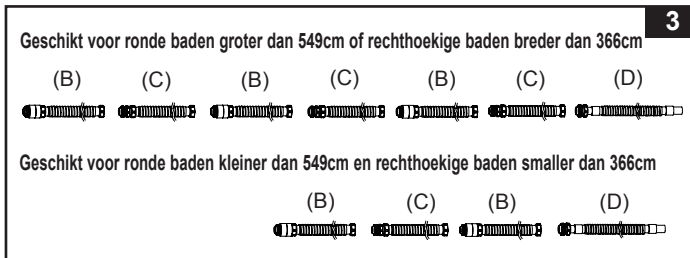
1. Zet de filterpomp uit en draai de zeef van de uitlaat, aan de binnenzijde van het bad eraf (Fig. 1).



2. Schroef het uiteinde van slang A (8) met adapter vast op de waterinlaat naar de pomp (zeef eraf draaien) aan de binnenzijde van het bad (Fig. 2).



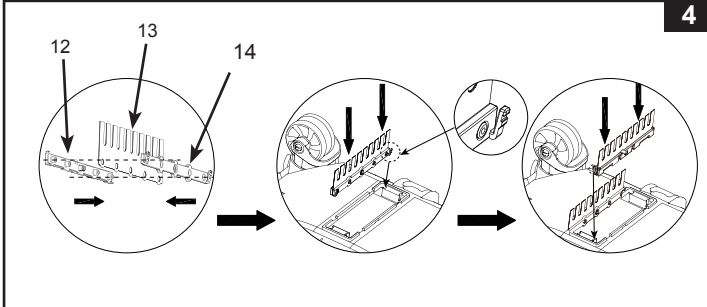
3. Zet buiten het bad alle andere slangen in elkaar in de volgorde (Fig. 3): B-C-B-C-B-C-D of B-C-B-D.



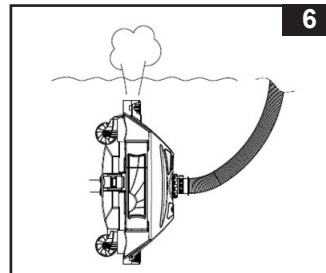
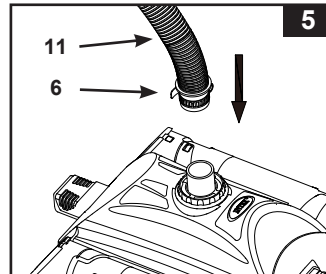
MONTAGE INSTRUCTIES (continued)

4. Borstel samenstelling (Fig. 4).

NB: Verwijder de borstels aan de onderzijde van de Auto Cleaner indien u grover vuil zoals bladeren van de bodem wilt zuigen.

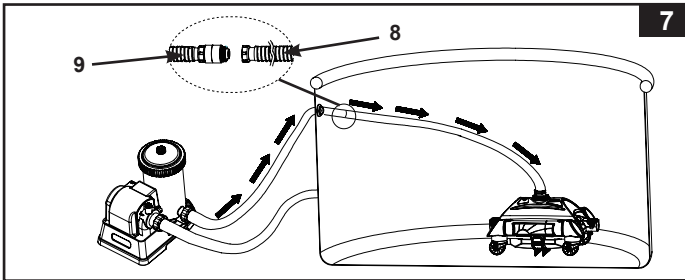


5. Zet het uiteinde van slang D (11) met een slangklem vast op de bovenkant van de cleaner. de slangklem kan worden vastgedraaid met een klein muntstuk (Fig. 5).
6. Zet de auto-cleaner vervolgens in het water en duw de lange slang geheel onderwater om alle lucht te laten ontsnappen en de slang met water te vullen.
7. Houd de autocleaner ondersteboven onder het water oppervlak om het water wat in de autocleaner zit, eruit te laten (Fig. 6). Hierdoor verdwijnt alle lucht uit de slang en uit de cleaner, waardoor de cleaner naar de bodem zakt en daar z'n werk kan doen.

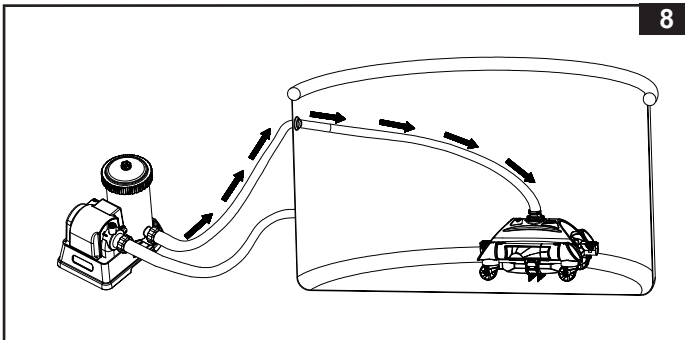


MONTAGE INSTRUCTIES (continued)

8. Maak nu het andere uiteinde van de lange slang (is een slang B (9) – zie stap 2) vast aan slang A, die u al in stap 4 heeft geïnstalleerd (Fig. 7). De auto-cleaner is nu gereed voor gebruik.



9. Zet de filterpomp aan, het water stroomt nu door de Auto Cleaner waardoor deze in beweging komt en de bodem van het zwembad wordt gereinigd (Fig. 8).

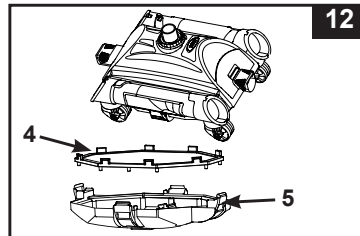
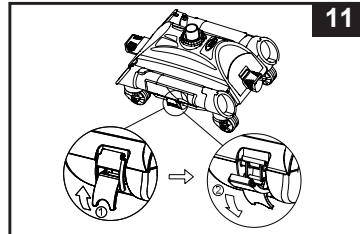
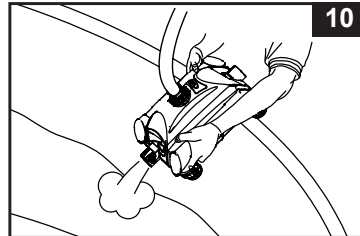
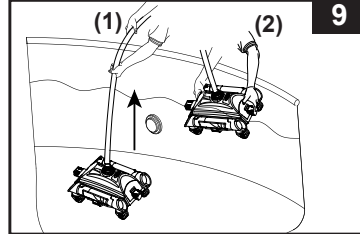


BELANGRIJKE MEDEDELING

De filter cartridge zal regelmatig gecontroleerd en vervangen moeten worden door het kleine vuil dat in de cartridge terecht zal komen.

SCHOONMAKEN VAN HET AFVALNETJE

1. Overtuig u, dat de stekker uit het stopcontact is verwijderd.
2. Haal de pool cleaner met behulp van de slang langzaam omhoog en pak het apparaat met beide handen vast (Fig. 9).
WAARSCHUWING: NIET aan slang daar die dan beschadigd kunnen worden.
3. Kantel de pool cleaner met beide handen, het maakt niet uit of de onder- of bovenkant naar boven wijst (Fig. 10).
Als al het water uit de Auto Cleaner is gelopen, til hem dan met 2 handen helemaal uit het bad.
4. Maak de sluitingen aan alle 4 de kanten los (Fig. 11).
5. Verwijder het afvalnetje (4) uit de onderkant van de cleaner (5). Ligt er vuil los op het netje en los in de onderkant van de cleaner, gebruik dan een tuinslang om dat weg te spuiten (Fig. 12).
6. Zet de auto-cleaner vervolgens weer in elkaar.



PROBLEMEN OPLOSSEN

PROBLEEM	OPLOSSING
AUTO CLEANER BEWEEGT NIET	<ul style="list-style-type: none"> • Til de Auto Cleaner op en voel met uw hand of er stroming voelbaar is om te controleren of de filterpomp goed werkt. • Til de Auto Cleaner op en voel met uw hand of er stroming voelbaar is om te controleren of de filterpomp goed werkt. • Til de Auto Cleaner van de gerimpelde vloer en zorg ervoor dat de vloer zo glad mogelijk is. • Neem contact op met Intex Service.
HET VOORTBEWEGEN GAAT LANGZAAM	<ul style="list-style-type: none"> • Controleer en reinig het opvangnetje. • Maak de cartridge schoon of vervang hem. • Wanneer er gebruik wordt gemaakt van een zandfilter, zorg er dan voor dat u een backwash uitvoert. Bekijk hiervoor de handling van uw zandfilter pomp. • Indien u niet tevreden bent met de snelheid van de Auto Cleaner raden wij aan een zwaardere pomp aan te schaffen.
BLIJFT NIET OP DE BODEM	<ul style="list-style-type: none"> • Ontlucht de slangen en de Auto Cleaner door de stappen te volgen omschreven in de 'montage instructie'. • Er zit te veel vuil in het water. Zorg ervoor dat de waardes van het water in orde zijn. Als het water een groene, bruine of zwarte kleur krijgt is het belangrijk de pH- en de chloor waarden aan te passen. Bekijk hiervoor de handleiding van uw zwembad. • Zorg ervoor dat de pomp geen hogere capaciteit heeft dan 13.248 liter per uur.
HET IS NIET MOGELIJK OM BLADEREN VAN DE BODEM TE VERWIJDEREN	<ul style="list-style-type: none"> • Verwijder de borstels van de onderkant en zet de Auto Cleaner terug in het zwembad, zie "Montage instructies". • Maak de Auto Cleaner schoon, nadat hij 2-3 uur continu heeft gewerkt.

BELANGRIJK

Als u problemen blijft behouden, neemt u dan gerust contact op met onze Service afdeling. Zie de lijst met service centers.

BEWAAR DEZE INSTRUCTIES

Bladzijde 10

WINTERSTALLING

1. Overtuig u ervan, dat de filterpomp is uitgeschakeld en haal de stekker uit het stopcontact.
2. Om de auto-cleaner en slangen weer uitelkaar te halen en lost te maken, volg de instructies in omgekeerde volgorde.
3. Alle delen goed schoonmaken en zeer goed (laten) drogen.
4. Zorg ervoor, dat tijdens opslag de slangen rechtuit en niet gedraaid liggen.
5. Verwijder de borstels en bewaar ze plat en recht tijdens opslag.
6. In doos opbergen en droog en op kamertemperatuur bewaren.

ALGEMENE REGELS BETREFFENDE VEILIGHEID IN HET WATER

Recreëren in het water is leuk en heilzaam. Maar er zijn ook risico's aan verbonden, die kunnen leiden tot ernstige ongelukken of zelfs de verdrinkingsdood. Voorkom risico's: lees alle instructies aandachtig door en volg ze nauwkeurig op.

Realiseer dat de handleiding en alle meegeleverde instructies, u slechts in algemene zin op de gevaren van waterrecreatie kunnen wijzen. Het valt buiten de reikwijdte ervan om specifieke gevallen te behandelen. Wees dus altijd alert en gebruik uw gezond verstand. Uiteindelijk bent u zelf verantwoordelijk voor hoe u het product gebruikt. Ter aanvulling nog enkele adviezen:

- Zorg voor constant toezicht. Wanneer kinderen gebruik maken van het zwembad dient een volwassenen toezicht te houden.
- Leer zwemmen.
- Volg een cursus Eerste Hulp en leer mond-op-mond beademing.
- Zorg dat u op de hoogte bent van de gevaren van water en dat er veiligheidsmaatregelen getroffen zijn.
- Zorg dat de gebruikers van het zwembad op de hoogte zijn van de manier van handelen bij een noodgeval.
- Gebruik altijd uw gezond verstand bij spellen en activiteiten in het water.
- Houd toezicht, houd toezicht en houd toezicht.

®
INTEX

Don't forget to try these other fine Intex products:
Pools, Pool Accessories, Inflatable Pools and In-Home
Toys, Airbeds and Boats available at fine retailers or
visit our website.

N'oubliez pas d'essayer les autres produits de la
gamme Intex : piscines hors sol, accessoires de
piscine, piscines gonflables, jouets d'intérieur gonflables,
airbeds et bateaux. Ces produits sont disponibles chez
les différents revendeurs ou sur notre site internet.

No se olvide de probar otros productos Intex: Piscinas,
Accesorios para piscinas, Piscinas inflables, Juguetes,
Camas de aire y barcas están disponibles en nuestros
distribuidores o visitando nuestra página web.

Wenn Sie Lust verspüren noch andere Intex Produkte
auszuprobieren, wie unser Pool-Zubehör oder die
Luftbetten, sowie die Spielwaren oder die Boote ,
dann besuchen Sie uns doch einfach auf unserer
Homepage unter www.steinbach.at, einige Produkte
sind auch im Fachhandel erhältlich.

Non dimenticate di acquistare anche gli altri prodotti
Intex: Le Piscine fuori terra, gli Accessori per piscine,
le Piscine gonfiabili, I Prodotti In-Toyz, i Materassi
gonfiabili Airbed e i Canotti sono prodotti Intex
disponibili presso i rivenditori oppure visitando il sito
Internet.

Probeer ook eens onze andere Intex producten, zoals:
zwembad accessoires, opblaasbare zwembaden,
speelgoed voor binnenshuis, luchtbedden en boten. Te
verkrijgen bij de betere speelgoed- en zwembadwinkels.
Of kijk eens op onze website.

©2018 Intex Marketing Ltd. - Intex Development Co. Ltd.
- Intex Recreation Corp.

All rights reserved/Tous droits réservés/Todos los
derechos reservados/Alle Rechte vorbehalten.

Printed in China/Imprimé en Chine/Impreso en China/
Gedruckt in China.

®™ Trademarks used in some countries of the world under license from®™

Marques utilisées dans certains pays sous licence de/Marcas registradas
utilizadas en algunos países del mundo bajo licencia de/Warenzeichen
verwendet in einigen Ländern der Welt in Lizenz von/Intex Marketing
Ltd. to/à/a/an Intex Development Co. Ltd., G.P.O Box 28829,
Hong Kong & Intex Recreation Corp., P.O. Box 1440, Long
Beach, CA 90801 • Distributed in the European Union by/Distribué dans
l'Union Européenne par/Distribuido en la unión Europea por/Vertrieb in der
Europäischen Union durch/Intex Trading B.V., Venneveld 9, 4705
RR Roosendaal – The Netherlands
www.intexcorp.com

INTEX®