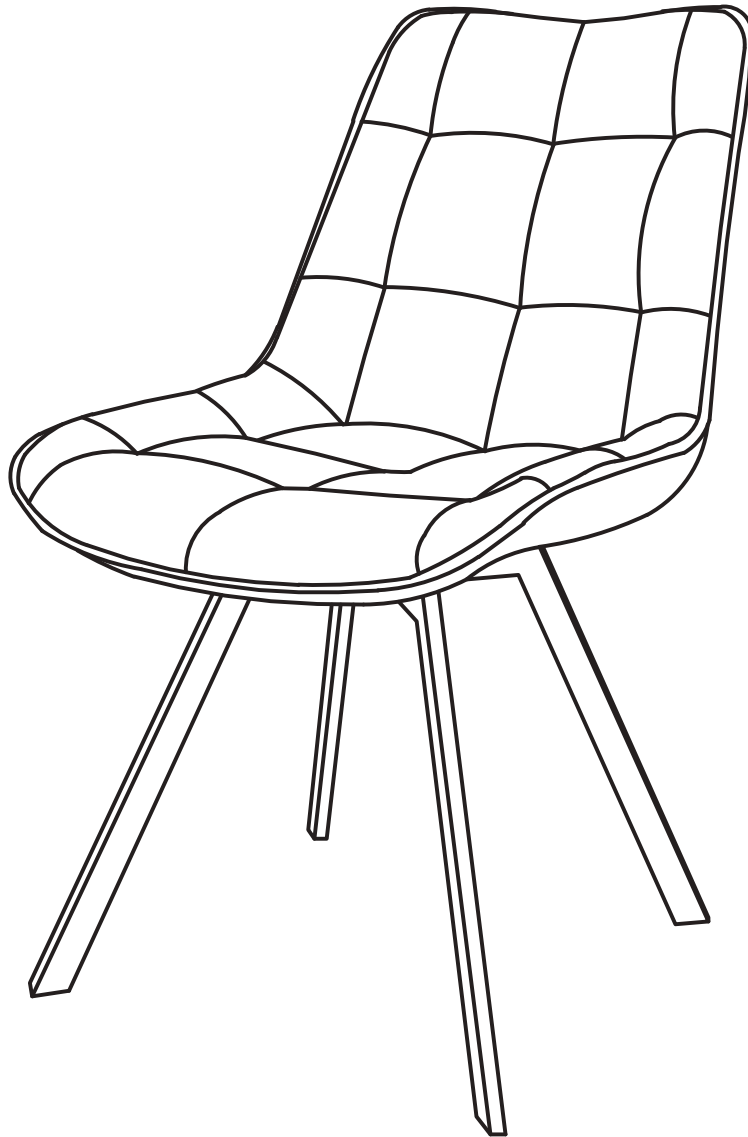


# SUTTON

## swivel dining chair



dimensions	suitable for	requirements
Height: 86CM Width: 51CM Depth: 61CM	 indoor	1 x 

Bewaar deze handleiding • Please save this manual  
Bitte bewahren Sie diese Montageanleitung • Merci de garder la notice de montage

**MADE BY**  
**WOOD**

# SUTTON

## swivel dining chair

### NL BRAND INFO

Een collectie stoere, eigentijdse en aantrekkelijke woonproducten. Met WOOD geef je een interieur of kamer weer een uitdagende look! Kenmerkend voor de collectie van WOOD is het Nederlandse vakmanschap in combinatie met pure materialen en een uniek ontwerp. Een deel van de meubelen van WOOD wordt geproduceerd in de eigen fabriek in Zwaagdijk, Noord-Holland.

### EN BRAND INFO

A collection of tough, contemporary and attractive home products. With WOOD, you can give an interior or room another challenging look! Characteristic of the WOOD collection is Dutch craftsmanship combined with pure materials and unique design. Some of WOOD's furniture is produced in its own factory in Zwaagdijk, North Holland.

### DE BRAND INFO

Eine Kollektion robuster, modernere und attraktiver Haushaltsprodukte. Mit WOOD können Sie einem Interieur oder einem Raum ein anderes, anspruchsvolles Aussehen verleihen! Charakteristisch für die WOOD-Kollektion ist die niederländische Handwerkskunst in Kombination mit reinen Materialien und einzigartigem Design. Ein Teil der WOOD-Möbel wird in der eigenen Fabrik in Zwaagdijk, Nordholland, hergestellt.

### FR BRAND INFO

Une collection de produits résistants, contemporains et attrayants pour la maison. Avec WOOD, vous pouvez donner à un intérieur ou à une pièce un autre aspect stimulant ! La collection WOOD se caractérise par un artisanat néerlandais combiné à des matériaux purs et à un design unique. Une partie des meubles de WOOD est produite dans sa propre usine à Zwaagdijk, en Hollande du Nord.

### NL SERVICE EN GARANTIE

Mocht er sprake zijn van een productgebrek, neemt u dan contact op met uw aankoopadres. Bewaar uw aankoopbon en de originele verpakking inclusief de handleiding van het meubel. Na beoordeling van het productgebrek worden er eventueel één of meerdere onderdelen gerepareerd dan wel vervangen. Onderdelen worden

op de handleiding aangegeven met codes. Op dit meubel geldt een fabrieksgarantie van twee jaar. Gebreken veroorzaakt door foutieve behandeling of eigen toedoen vallen buiten de garantie. Dit geldt in het bijzonder als montage-instructies niet zijn opgevolgd.

### EN SERVICE AND WARRANTY

In case of a product defect, please contact your purchase address. Keep your purchase receipt and the original packaging including the manual of the furniture. After assessing the product defect, one or more parts may be repaired or replaced. Parts are indicated on the manual by codes. This furniture is covered by a two-year manufacturer's warranty. Defects caused by incorrect handling or your own actions are not covered by the guarantee. This applies in particular if assembly instructions have not been followed.

### DE SERVICE UND GARANTIE

Im Falle eines Produktfehlers wenden Sie sich bitte an Ihre Kaufadresse. Bewahren Sie den Kaufbeleg und die Originalverpackung einschließlich der Bedienungsanleitung des Möbels auf. Nach der Beurteilung des Produktfehlers können ein oder mehrere Teile repariert oder ersetzt werden. Die Teile sind im Handbuch durch Codes gekennzeichnet. Für diese Möbel gilt eine zweijährige Herstellergarantie. Defekte, die durch unsachgemäße Handhabung oder eigene Handlungen entstanden sind, fallen nicht unter die Garantie. Dies gilt insbesondere, wenn die Montageanleitung nicht befolgt wurde.

### FR SERVICE ET GARANTIE

En cas de défaut du produit, veuillez contacter l'adresse d'achat. Conservez la facture d'achat et l'emballage d'origine, y compris le manuel du meuble. Après avoir évalué le défaut du produit, une ou plusieurs pièces peuvent être réparées ou remplacées. Les pièces sont indiquées sur le manuel par des codes. Ces meubles sont couverts par une garantie du fabricant de deux ans. Les défauts causés par une manipulation incorrecte ou par vos propres actions ne sont pas couverts par la garantie. Cela s'applique en particulier si les instructions de montage n'ont pas été respectées.

### NL MATERIAAL

Onze Henry bouclé is een opvallende stof binnen de bouclé-collectie. Het hoge, onregelmatige polenpatroon heeft een subtiele glans wat de stof een mooie kleurnuance geeft. Henry is opgebouwd uit een combinatie van 90% polyestervezels en 10% acetaatvezels. Deze combinatie van kunstmatige vezels zorgen voor de hoge duurzaamheidsgraad van de stof. Wel zorgt het zachte polenpatroon ervoor dat de stof gevoelig is voor lussen, vermijd hierom intensief contact met scherpe objecten.

### EN MATERIAL

Our Henry bouclé is a striking fabric within the bouclé collection. The high, irregular pile pattern has a subtle sheen which gives the fabric a beautiful colour nuance. Henry is composed of a combination of 90% polyester fibres and 10% acetate fibres. This combination of man-made fibres ensures the fabric's high durability rating. However, the soft pile pattern makes the fabric susceptible to loops, therefore avoid intensive contact with sharp objects.

### DE WERKSTOFF

Unser Henry-Bouclé ist ein auffälliger Stoff innerhalb der Bouclé-Kollektion. Das hohe, unregelmäßige Flormuster hat einen subtilen Glanz, der dem Stoff eine schöne Farbnuance verleiht. Henry besteht aus einer Kombination aus 90 % Polyesterfasern und 10 % Acetatfasern. Diese Kombination von Chemiefasern gewährleistet die hohe Strapazierfähigkeit des Gewebes. Das weiche Flormuster macht den Stoff jedoch anfällig für Schlingen, daher sollte ein intensiver Kontakt mit scharfen Gegenständen vermieden werden.

### FR MATÉRIEL

Notre bouclé Henry est un tissu remarquable dans la collection des bouclés. Le motif à poils hauts et irréguliers présente un lustre subtil qui donne au tissu une belle nuance de couleur. Henry est composé d'une combinaison de 90% de fibres de polyester et de 10% de fibres d'acétate. Cette combinaison de fibres synthétiques garantit la grande durabilité du tissu. Cependant, le motif à poils souples rend le tissu sensible aux boucles, il faut donc éviter tout contact intensif avec des objets pointus.

# SUTTON

## swivel dining chair

### NL ONDERHOUD

Bij eventuele vlekken direct droogdeppen met een schone doek of tissue. Beslist niet wrijven! Meeste vloeistoffen zijn te verwijderen met lauwwater. Maak gebruik van een zachte, ronddraaiende beweging van buiten naar binnen. Houd de stof eenvoudig stofvrij met een speciale meubelborstel van de stofzuiger. In de basis raden wij het impregneren van onze gestoffeerde meubelen af. Mocht dit echter wel gewenst zijn, test het impregneermiddel dan vooraf op een onzichtbare plaats van de stof.

### EN MAINTENANCE

Dab any stains dry immediately with a clean cloth or tissue. Do not rub! Most liquids can be removed with lukewarm water. Use a gentle circular motion from the outside inwards. Keep it easily dust-free with a special upholstery brush of the Hoover. As a rule, we do not recommend impregnating our upholstered furniture. However, should this be desired, please test the impregnation agent on an invisible part of the fabric beforehand.

### DE WARTUNG

Tupfen Sie Flecken sofort mit einem sauberen Tuch oder Taschentuch trocken. Nicht reiben! Die meisten Flüssigkeiten können mit lauwarmem Wasser entfernt werden. Führen Sie sanfte kreisende Bewegungen von außen nach innen aus. Halten Sie ihn mit einer speziellen Polsterbürste des Staubsaugers leicht staubfrei. In der Regel raten wir davon ab, unsere Polstermöbel zu imprägnieren. Sollte dies jedoch gewünscht sein, testen Sie das Imprägniermittel bitte vorher an einer unsichtbaren Stelle des Stoffes.

### FR MAINTENANCE

Tamponnez immédiatement les taches avec un chiffon ou un tissu propre. Ne pas frotter ! La plupart des liquides peuvent être enlevés avec de l'eau tiède. Effectuez un léger mouvement circulaire de l'extérieur vers l'intérieur. La brosse spéciale pour tissus d'ameublement de l'aspirateur permet de les dépoussiérer facilement. En règle générale, nous ne recommandons pas d'imprégner nos meubles rembourrés. Toutefois, si cela est souhaité, veuillez tester au préalable l'agent d'imprégnation sur une partie invisible du tissu.

### NL MONTEREN

Wij adviseren u het artikel zo spoedig mogelijk na opening te monteren. Lees voor montage de handleiding zorgvuldig door. Op het moment dat het meubel niet direct gemonteerd kan worden, gelieve het meubel liggend opslaan in een ruimte op kamertemperatuur.

### EN INSTALLING

We recommend you assemble the item as soon as possible after opening it. Please read the instructions carefully before assembly. If the item cannot be assembled immediately, please store it lying down in a room at room temperature.

### DE INSTALLATION

Wir empfehlen Ihnen, den Artikel so schnell wie möglich nach dem Öffnen zusammenzubauen. Bitte lesen Sie die Anleitung vor der Montage sorgfältig durch. Wenn der Artikel nicht sofort zusammengebaut werden kann, lagern Sie ihn bitte liegend in einem Raum bei Raumtemperatur.

### FR INSTALLATION

Nous vous recommandons de monter l'article le plus rapidement possible après l'avoir ouvert. Veuillez lire attentivement les instructions avant le montage. Si l'article ne peut pas être monté immédiatement, veuillez le stocker couché dans une pièce à température ambiante.

### NL WAARSCHUWING

Plaats voor het beschermen van harde vloeren, viltglijders aan de onderzijde (van de poten/poot) van het artikel. Dit voorkomt beschadigingen aan ondergrond en artikel.

### EN WARNING

To protect hard floors, place felt glides on the underside (of the leg(s)) of the article. This prevents damage to surface and article.

### DE WARNUNG

Um harte Böden zu schützen, legen Sie Filzgleiter auf die Unterseite (der Beine) des Artikels. Dadurch wird eine Beschädigung der Oberfläche und des Artikels vermieden.





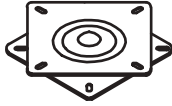





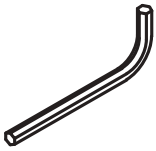
### FR ATTENTION

Pour protéger les sols durs, placez des patins en feutre sur la face inférieure (des pieds/jambes) de l'article. Cela évite d'endommager la surface et l'article.

# SUTTON

## swivel dining chair

### - parts -

 <p>A 1 x seat</p>	 <p>B 1 x top leg</p>	 <p>C 1 x bottom leg</p>	 <p>D 1 x mounting plate</p>	 <p>E 1 x swivel</p>
 <p>F 1 x bar</p>	<p>6x16mm</p>  <p>G 6 x screw</p>	<p>6x35mm</p>  <p>H 4 x screw</p>	<p>6x30mm</p>  <p>I 2 x screw</p>	 <p>J 8 x ring</p>
 <p>K 1 x hex key</p>				

# SUTTON

## swivel dining chair

- step 1 -



B X1



C X1



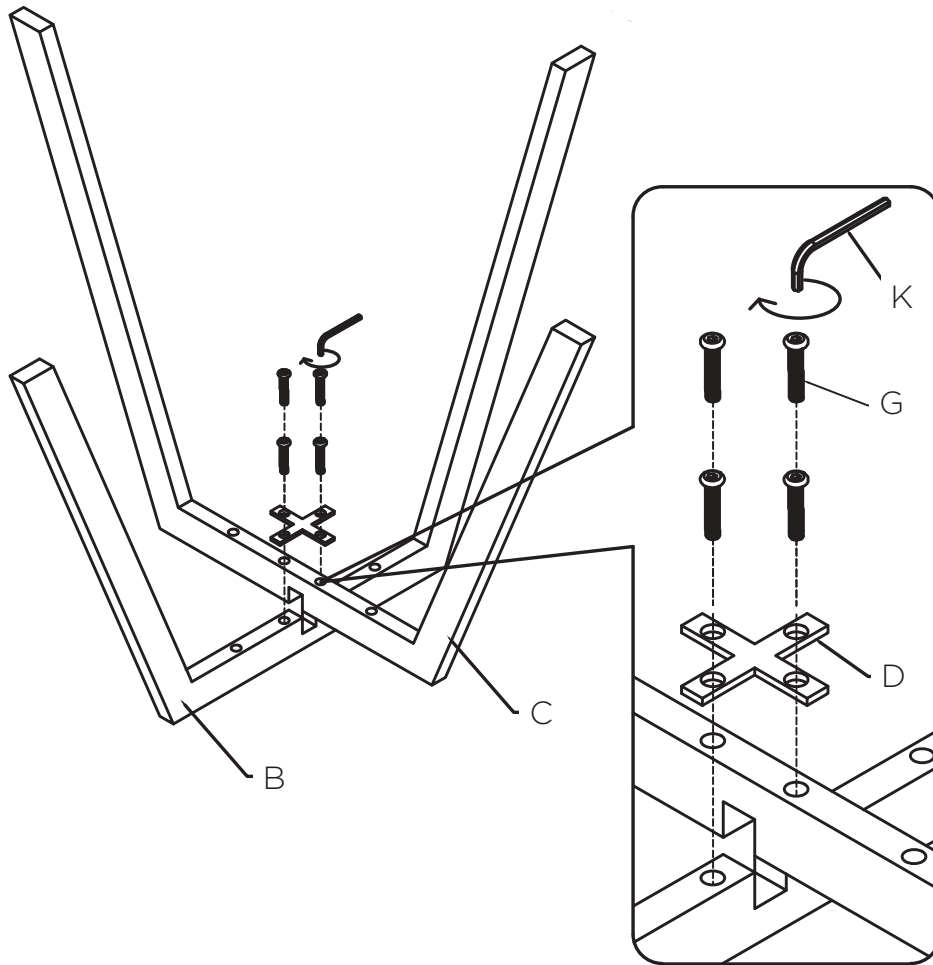
D X1



G X4



K X1



Bewaar deze handleiding • Please save this manual  
 Bitte bewahren Sie diese Montageanleitung • Merci de garder la notice de montage

MADE BY  
**WOOD**

# SUTTON

## swivel dining chair

- step 2 -



E X 1



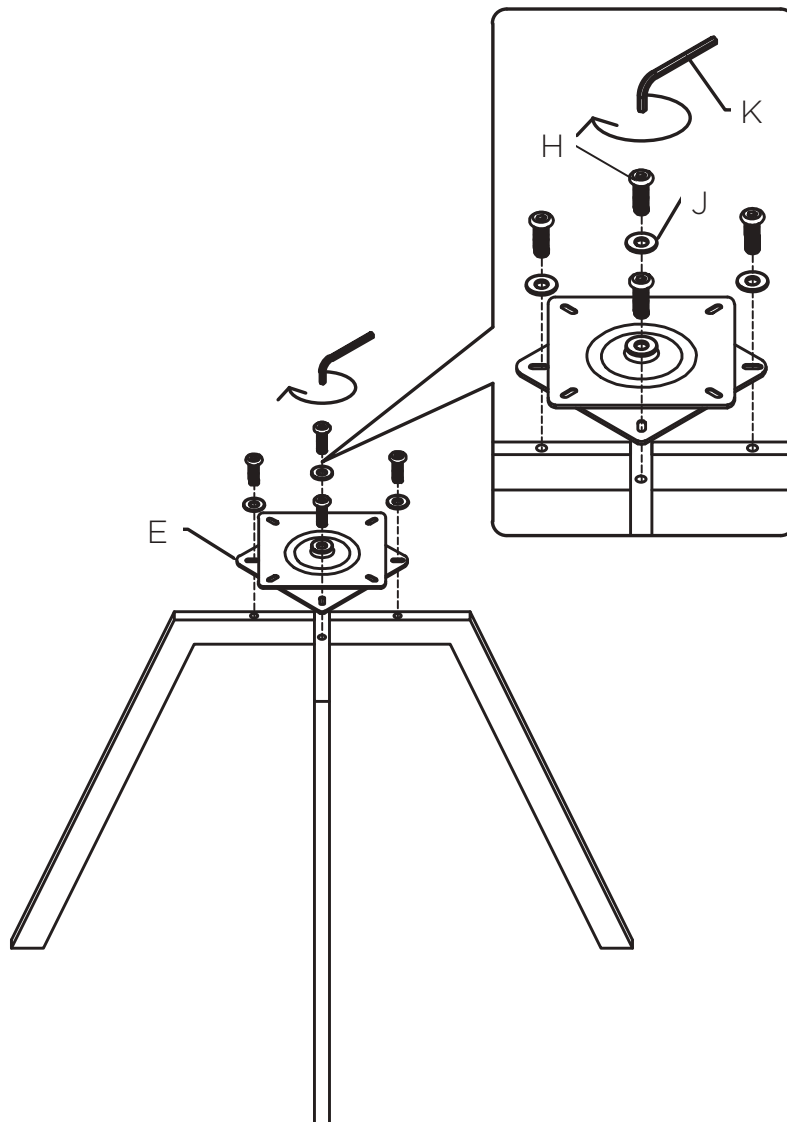
H X 4



J X 4



K X 1



Bewaar deze handleiding • Please save this manual  
Bitte bewahren Sie diese Montageanleitung • Merci de garder la notice de montage

MADE BY  
**WOOD**

# SUTTON

## swivel dining chair

- step 3 -



AX1



FX1



GX2



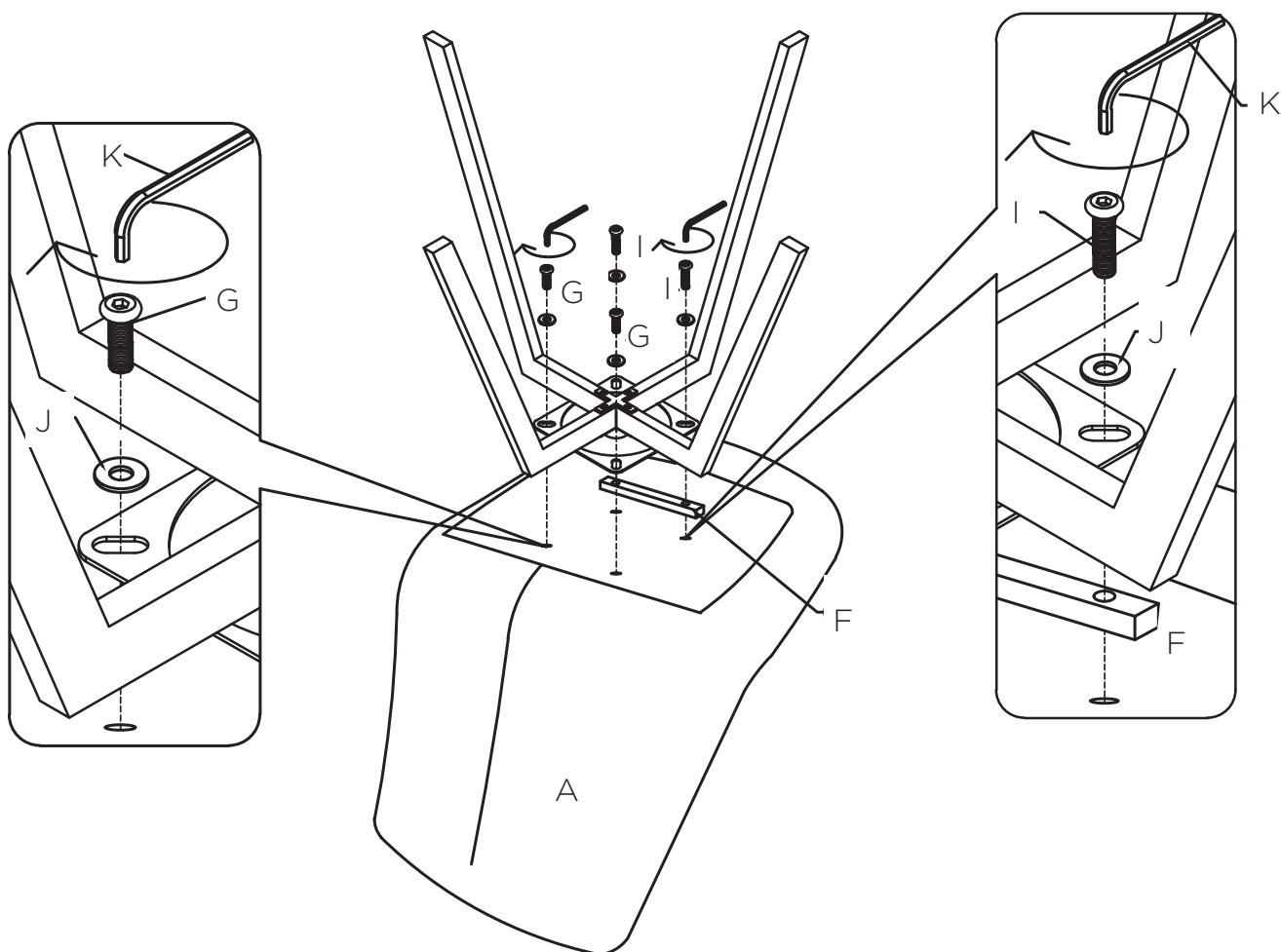
IX2



JX4



KX1



Bewaar deze handleiding • Please save this manual  
 Bitte bewahren Sie diese Montageanleitung • Merci de garder la notice de montage

MADE BY  
**WOOD**