

Sinks and Bowls

Installation Manual

DE

Übersetzung des Original-Installationshandbuchs

Inhalt

1	Einleitung.....	2
2	Symbole.....	3
3	Vorschriften und Normen.....	3
4	Wartbarkeit.....	3
5	Position und Platzierung [Serie SBL10].....	4
6	Position und Platzierung [Serie SBL17].....	7
7	Position und Platzierung [Serie SBL22].....	11
8	Position und Platzierung [Serie SBL23].....	12
9	Position und Platzierung [Serie SBL300].....	15
10	Position und Platzierung [Serie SBL330/340].....	16
11	Position und Platzierung [Serien SSK10/11/12].....	20
12	Nach der Installation.....	22
13	Technische Spezifikationen.....	22
14	Instandhaltung.....	23
15	Fragen / Kundendienst.....	23

1. Einleitung

Dies ist das Installationshandbuch für die Becken und Spülbecken von Thetford. Das Handbuch ist für qualifizierte Installateure bestimmt, die das Becken oder Spülbecken in einem Wohnwagen, einem Wohnmobil, einem Boot oder in Holiday Homes (semipermanente Wohnwagen) installieren. Lesen Sie die Informationen und Anweisungen sorgfältig durch und befolgen Sie sie genau, um das Becken oder Spülbecken sicher und sachgerecht zu installieren.

Lesen Sie auch die Warnhinweise in dem Benutzerhandbuch, bevor Sie das Becken oder Spülbecken nach der Installation testen.

Wir lassen uns durch das Prinzip der kontinuierlichen Entwicklung und Verbesserung leiten. Spezifikationen und Illustrationen können sich nach der Veröffentlichung ändern.

Dieses Dokument ist die Ausgabe SINS2150/1121-V02 des Installationshandbuchs. Die aktuellste Ausgabe finden Sie auf www.thetford.com.



Wenn das Gerät nicht in Übereinstimmung mit den nationalen und europäischen Vorschriften, Regeln und Standards installiert wird, führt dies zu einem Erlöschen der Garantie.

2. Symbole

Symbolschlüssel:



Warnhinweis. Gefahr von Verletzungen und/oder Schäden.



Achtung. Wichtige Informationen.



Hinweis. Weitere Informationen.

3. Vorschriften und Normen



Nehmen Sie keine Änderungen an diesem Gerät vor, es sei denn, die Änderung wird vom Hersteller oder von dessen Bevollmächtigtem genehmigt und durchgeführt.



Verwenden Sie nur genehmigte Originalteile und -materialien.



Tragen Sie während der Installation eine geeignete persönliche Schutzausrüstung. Beachten Sie auch die entsprechenden Sicherheitsvorschriften.

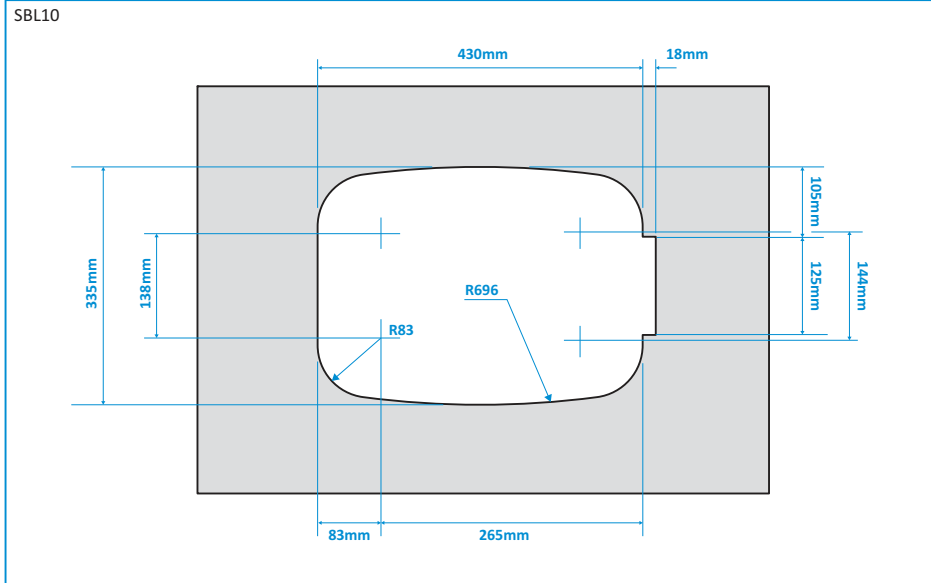
4. Wartbarkeit

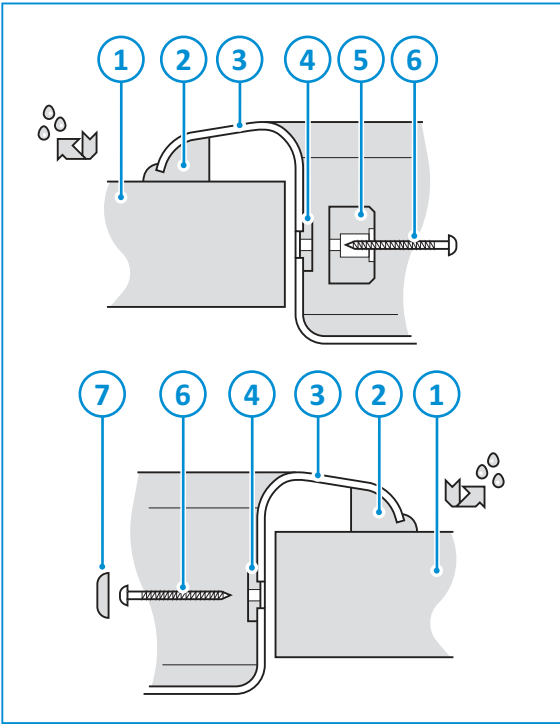
Der Installateur des Thetford-Produkts ist verantwortlich für dessen ordnungsgemäße Installation und somit für die Sicherstellung der korrekten Funktion und Wartbarkeit des Geräts. Hinsichtlich der Wartbarkeit bedeutet dies, dass ein Händler oder ein autorisierter Thetford-Servicepartner das Thetford-Produkt unter Verwendung von Standardwerkzeugen und -ausrüstung innerhalb der Zeit ausbauen und neu installieren können muss, die entsprechend der Thetford-Zeitliste vorgesehen ist.

Dies stellt sicher, dass in den drei Jahren nach Kaufdatum Garantieansprüche geltend gemacht werden können. Die Wartbarkeit des Geräts ist in der Prüfung ebenfalls inbegriffen. Bei Fragen zu diesem Thema wenden Sie sich vor Installation des Produkts bitte an Ihren lokalen Thetford-Servicevertreter.

5. Position und Platzierung [Serie SBL10]

- Legen Sie die Schablone auf die Arbeitsfläche, um die Abmessungen zu überprüfen.
- Installieren Sie das Gerät in einen vorbereiteten Arbeitsflächenausschnitt, wie unten dargestellt.





1. Arbeitsfläche
2. Optionale Gummidichtung
3. Spülbecken-Pressenteil
4. Nylon-Unterlegscheibe
5. Glasdeckel-Anschlagpuffer
6. Holzschraube Nr. 6
7. Nylon-Kappe



Es gibt 3 Befestigungspositionen, 2 auf jeder Seite des Beckens zur Rückseite hin und eine vorne, die auch als Anschlag für den Glasdeckel dient.

- Bringen Sie die optionale Gummidichtung [2] an dem Becken an, bevor Sie es in die Aussparung platzieren.
- Platzieren Sie das Becken in die vorbereitete Aussparung in der Arbeitsfläche und öffnen Sie den Glasdeckel.



Stellen Sie sicher, dass die Gummidichtung [2] korrekt platziert ist.

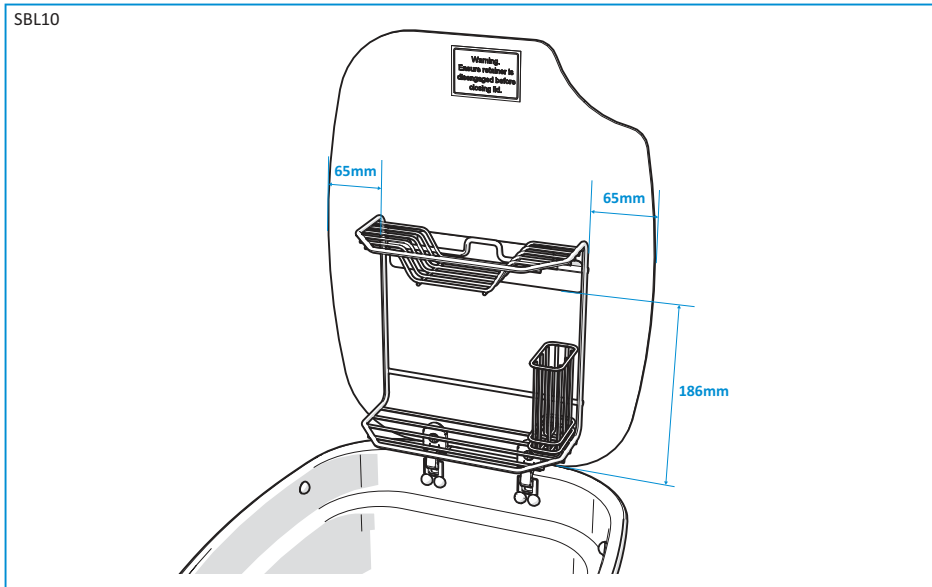
- Wenden Sie Druck auf die Unterseite des Beckens an und bohren Sie mit einem 2,5 mm Bohrer 3 Löcher vor (eines für jede Befestigungsposition).



Winkeln Sie den Bohrer leicht abwärts, sodass die Schraube beim Einsetzen das Becken auf die Arbeitsfläche zieht. Winkeln Sie den Bohrer jedoch nicht um mehr als 10 Grad, da die Schraube ansonsten einen ungleichmäßigen Druck rund um die Montagebohrung aufbaut, was zu Schäden führen kann.

- Schrauben Sie die Unterlegscheibe [4] und den Glasdeckel-Anschlagpuffer [5] an der vorderen Befestigungsposition mit einer 25 mm Holzschraube [6] fest.
- Schrauben Sie die Unterlegscheiben [4] an den hinteren Befestigungspositionen mit 15 mm Holzschrauben [6] fest.
- Drücken Sie den Beckenboden nach hinten und schrauben Sie die beiden Schrauben für die hintere Befestigung an beiden Seiten des Beckens fest.

- Drücken Sie den Beckenboden nach vorne und schrauben Sie die Schraube für die vordere Befestigung am Glasdeckel-Anschlagpuffer fest.
- Klemmen Sie die 2 grauen Nylonkappen (?) über die hinteren Befestigungsschrauben.
- Befestigen Sie die Abtropfhalterung mit dem Dichtstoff am Deckel, wie abgebildet.

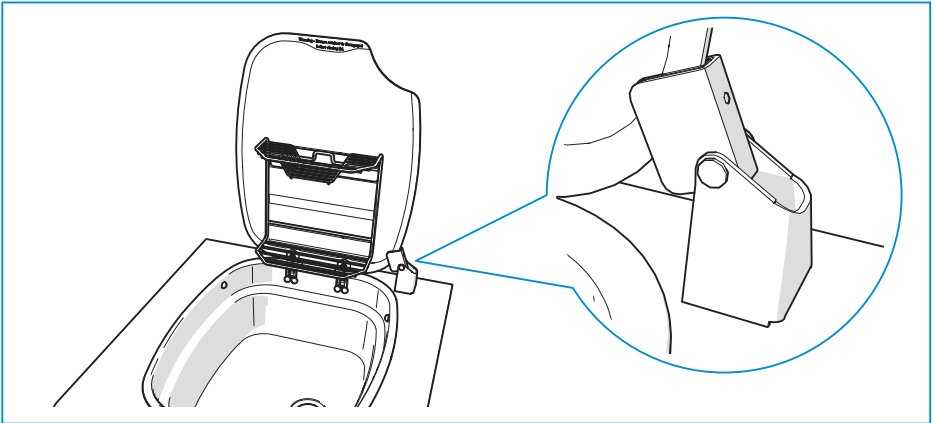


Die Härungszeit und der erforderliche Druck sind von der Art des Dichtstoffs abhängig. Befolgen Sie stets die Anweisungen des Dichtstoffherstellers.



Thetford empfiehlt die Verwendung eines transparenten Silikon-Dichtstoffs.

- Positionieren Sie den Deckelhalter wie abgebildet.
 - Markieren Sie die beiden Bohrungen durch die beiden Bohrungen an der Unterseite des Deckelhalters.
 - Bohren Sie zwei Führungsbohrungen.
 - Schrauben Sie den Deckelhalter an der Arbeitsfläche fest.



Die Schrauben werden nicht von Thetford geliefert.

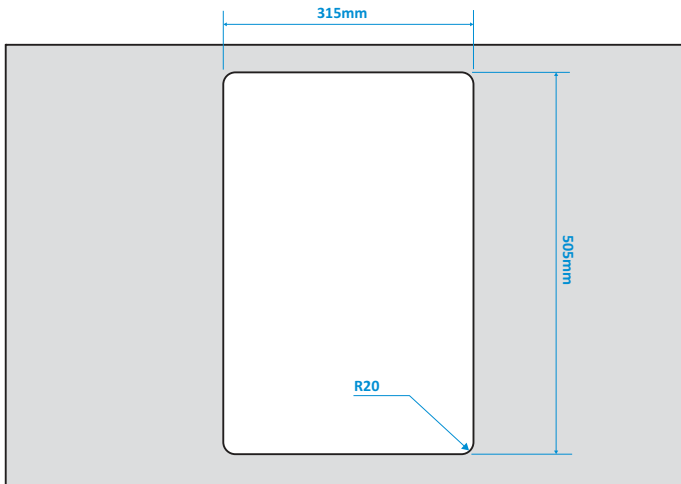
6. Position und Platzierung [Serie SBL17]



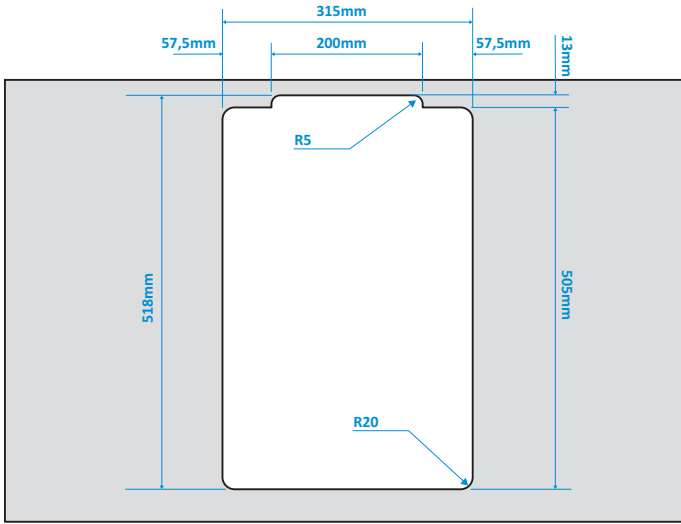
Um ein Eindringen von Wasser zu verhindern, wird das Becken/Spülbecken mit einer umlaufenden Dichtung ausgeliefert, die an der Unterseite der Verkleidung verklebt ist. Achten Sie bei der Handhabung des Beckens darauf, diese Dichtung nicht zu beschädigen.

- Legen Sie die Schablone auf die Arbeitsfläche, um die Abmessungen zu überprüfen.
- Installieren Sie das Gerät in einen vorbereiteten Arbeitsflächenausschnitt, wie unten dargestellt.

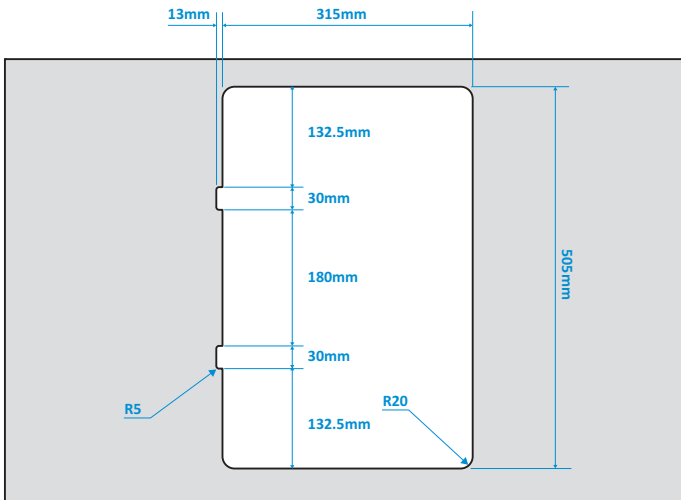
SBL170



SBL171

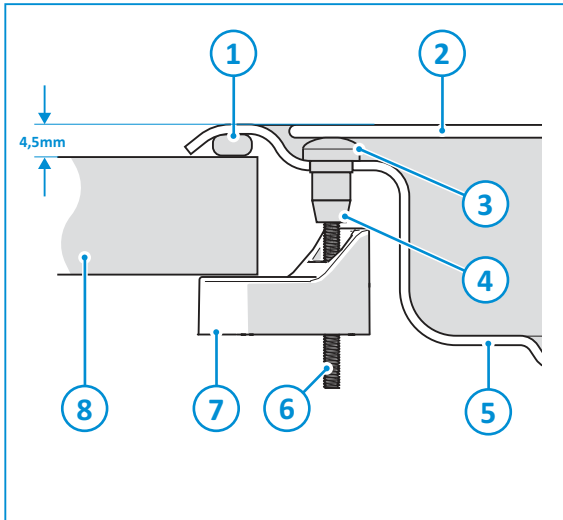


SBL172



Becken/Spülbecken, die mit einem Glasdeckel ausgestattet sind, erfordern einen zusätzlichen Ausschnitt, um den Abstand für die Glasdeckelscharniere zu berücksichtigen.

Befestigungssystem 1



1. Optionale Gummidichtung
2. Glasdeckel
3. Glasdeckel-Anschlagpuffer
4. Spannbuchse
5. Becken/Spülbecken
6. Spannschraube
7. Spannarm
8. Arbeitsfläche

- Bringen Sie die optionale Gummidichtung [1] an dem Becken/Spülbecken an, bevor Sie es in die Ausparung platzieren.
- Entfernen Sie die 4 Glasdeckel-Anschlagpuffer [3], die an den Spannbuchsen [4] montiert sind, um Zugang zu den Spannschrauben [6] zu erhalten.
- Stellen Sie sicher, dass die 4 Spannarme [7] zur Seite des Beckens/Spülbeckens [5] gedreht sind.
- Platzieren Sie das Becken/Spülbecken in die vorbereitete Ausparung in der Arbeitsfläche und öffnen Sie den Glasdeckel [2], sofern vorhanden.



Stellen Sie sicher, dass die Gummidichtung [1] korrekt platziert ist.

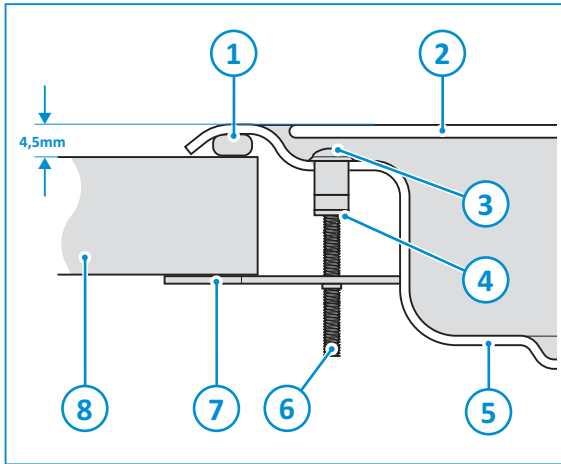
- Ziehen Sie die 4 Spannschrauben an, bis das Becken/Spülbecken fest in der Arbeitsfläche [8] sitzt und die Gummidichtung ausreichend komprimiert wurde, um das Eindringen von Wasser zu verhindern.



Empfohlenes Anzugsmoment: 1 Nm.

- Platzieren Sie die 4 Glasdeckel-Anschlagpuffer [3] wieder in den Spannbuchsen [4].

Befestigungssystem 2



1. Optionale Gummidichtung
2. Glasdeckel
3. Glasdeckel-Anschlagpuffer
4. Nietmutter
5. Becken/Spülbecken
6. Spannschraube
7. Klemmhalterung
8. Arbeitsfläche

- Bringen Sie die optionale Gummidichtung [1] an dem Becken/Spülbecken an, bevor Sie es in die Aussparung platzieren.
- Platzieren Sie das Becken/Spülbecken in die vorbereitete Aussparung in der Arbeitsfläche und öffnen Sie den Glasdeckel [2], sofern vorhanden.



Stellen Sie sicher, dass die Gummidichtung [1] korrekt platziert ist.

- Setzen Sie die Nietmuttern [8] und Spannschrauben [7] in die Schraubenlöcher ein.
- Achten Sie darauf, dass die Spannschrauben in vertikaler Stellung bleiben und befestigen Sie die Klemmhalterungen [6] unter der Arbeitsfläche.
- Ziehen Sie die 4 Spannschrauben an, bis das Becken/Spülbecken fest in der Arbeitsfläche [5] sitzt und die Gummidichtung ausreichend komprimiert wurde, um das Eindringen von Wasser zu verhindern.

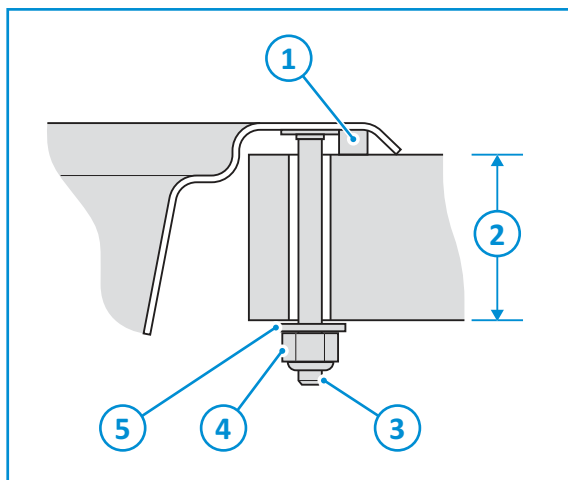
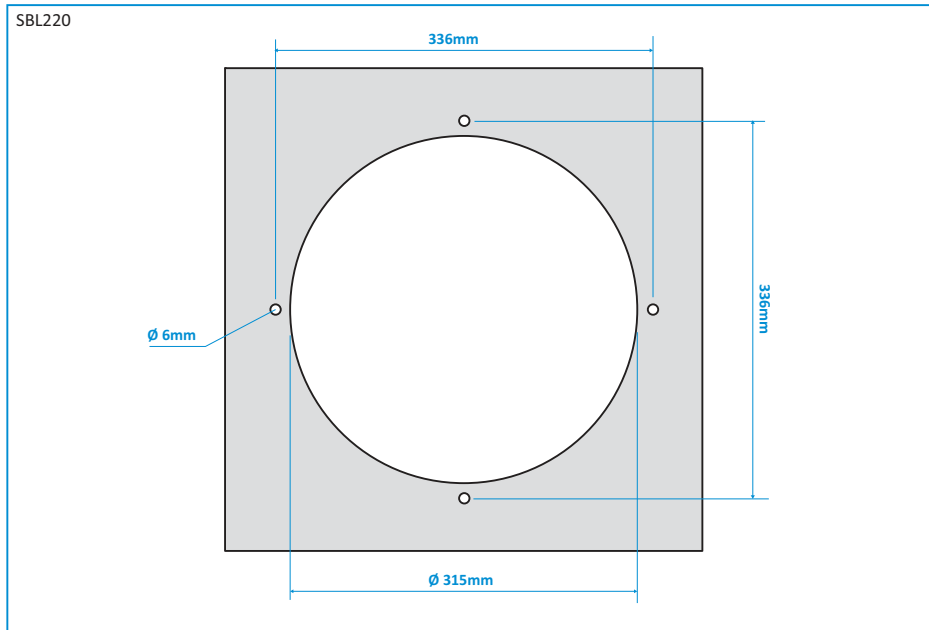


Empfohlenes Anzugsmoment: 1 Nm.

- Setzen Sie die 4 Glasdeckel-Anschlagpuffer [3] in die Nietmuttern [8] ein.

7. Position und Platzierung [Serie SBL22]

- Legen Sie die Schablone auf die Arbeitsfläche, um die Abmessungen zu überprüfen.
- Installieren Sie das Gerät in einen vorbereiteten Arbeitsflächenausschnitt, wie unten dargestellt.



1. Selbstklebende Schaumstoffdichtung
2. 15-30 mm Arbeitsfläche
3. Befestigungsschraube
4. Selbstsichernde Mutter
5. Stahl-Unterlegscheibe

Das Becken ist mit 4 mm Befestigungsschrauben [3] ausgestattet, die in gleichmäßigen Abständen um den Beckenrand herum angebracht sind. Eine selbstklebende Schaumstoffdichtung [1], die das Durchdringen von Wasser verhindert, ist bereits angebracht.

- Platzieren Sie das Becken in die vorbereitete Aussparung in der Arbeitsfläche.
- Setzen Sie eine Stahl-Unterlegscheibe (5) und eine selbstsichernde Mutter (4) auf jede Befestigungsschraube (3).
- Ziehen Sie jede Mutter mit einem 7 mm Schraubenschlüssel fest, um das Becken an der Arbeitsfläche zu befestigen.

8. Position und Platzierung (Serie SBL23)

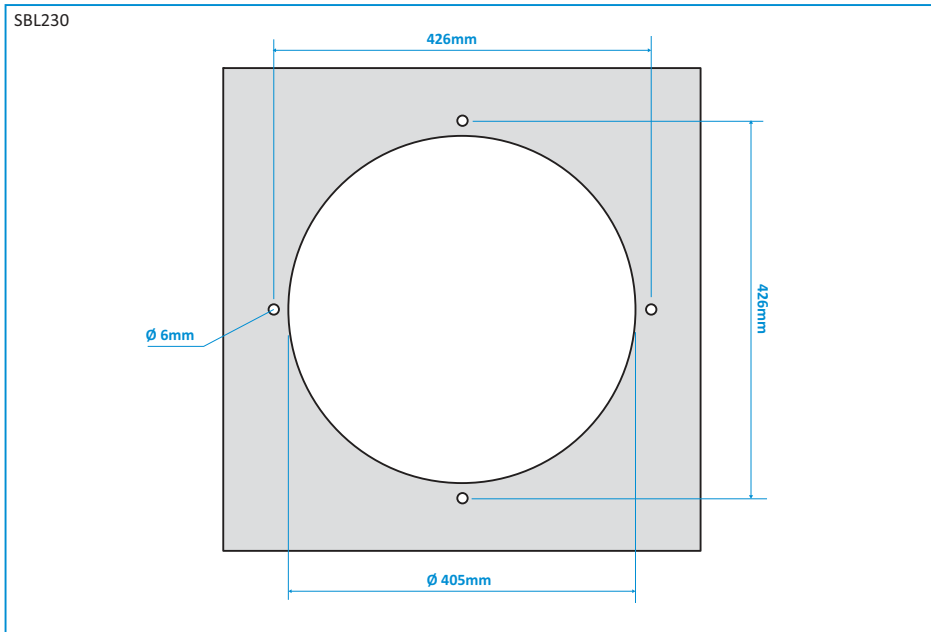
- Legen Sie die Schablone auf die Arbeitsfläche, um die Abmessungen zu überprüfen.
- Installieren Sie das Gerät in einen vorbereiteten Arbeitsflächenausschnitt, wie unten dargestellt.



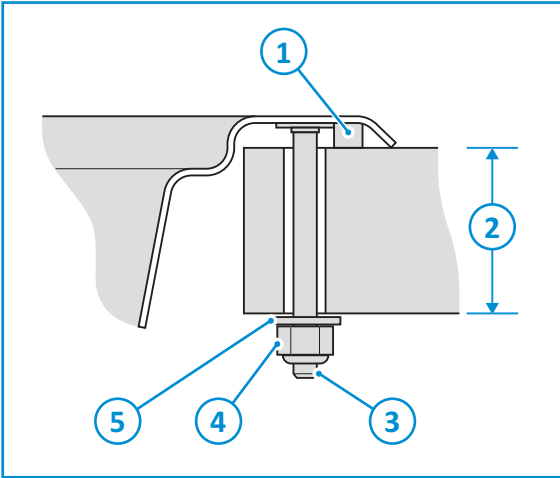
Für die Befestigungssysteme 2 und 3 sind die 4 Bohrungen mit Durchmesser 6 mm und die entsprechenden 426 mm Abstände nicht erforderlich.



Für Befestigungssystem 3 wird das Becken mit 4 Ø 3,5 mm x 25 mm Schrauben befestigt.



Befestigungssystem 1

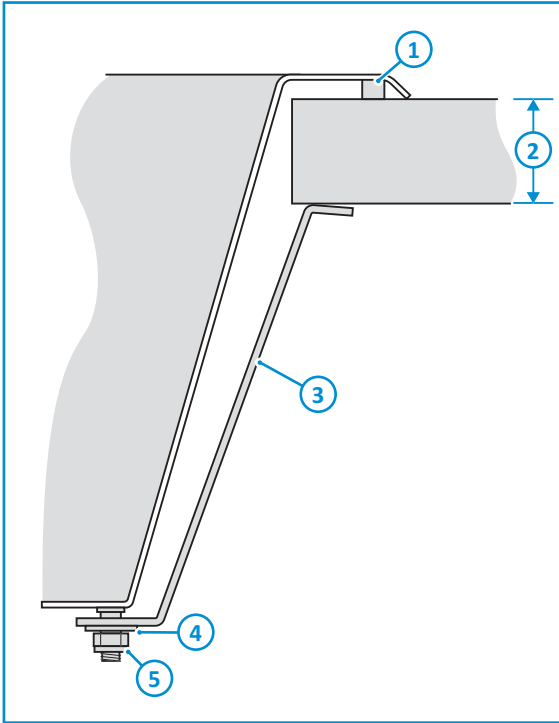


1. Selbstklebende Schaumstoffdichtung
2. 15-30 mm Arbeitsfläche
3. Befestigungsschraube
4. Selbstsichernde Mutter
5. Stahl-Unterlegscheibe

Das Becken ist mit 4 mm Befestigungsschrauben [2] ausgestattet, die in gleichmäßigen Abständen um den Beckenrand herum angebracht sind. Eine selbstklebende Schaumstoffdichtung [1], die das Durchdringen von Wasser verhindert, ist bereits angebracht.

- Platzieren Sie das Becken in die vorbereitete Aussparung in der Arbeitsfläche.
- Setzen Sie eine Stahl-Unterlegscheibe [4] und eine selbstsichernde Mutter [3] auf jede Befestigungsschraube [2].
- Ziehen Sie jede Mutter mit einem 7 mm Schraubenschlüssel fest, um das Becken an der Arbeitsfläche zu befestigen.

Befestigungssystem 2

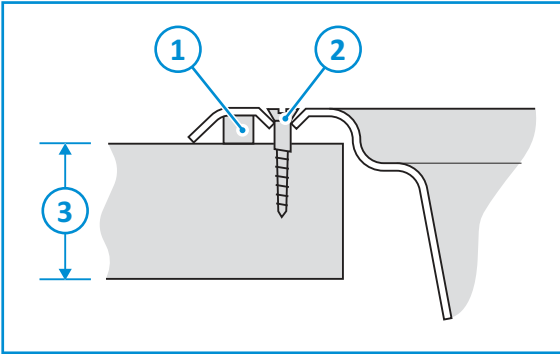


1. Selbstklebende Schaumstoffdichtung
2. 15-30 mm Arbeitsfläche
3. Klemmhalterung
4. Unterlegscheibe
5. Selbstsichernde Mutter

Das Becken ist mit Befestigungen unter dem Becken ausgestattet, die in gleichmäßigen Abständen um den Beckenboden herum angebracht sind. Eine selbstklebende Schaumstoffdichtung (1), die das Durchdringen von Wasser verhindert, ist bereits angebracht.

- Platzieren Sie das Becken in die vorbereitete Aussparung in der Arbeitsfläche.
- Setzen Sie eine Klemmhalterung (3) und eine Unterlegscheibe (4) auf jede Schraube.
- Halten Sie die Klemmhalterung und die Unterlegscheibe mithilfe einer selbstsichernden Mutter (5) in Position.
- Überprüfen Sie, ob alle Klemmhalterungen korrekt an der Arbeitsfläche positioniert sind.
- Ziehen Sie jede Mutter fest, um das Becken an der Arbeitsfläche zu befestigen.

Befestigungssystem 3



1. Selbstklebende Schaumstoffdichtung
2. Befestigungsschraube
3. 15-30 mm Arbeitsfläche

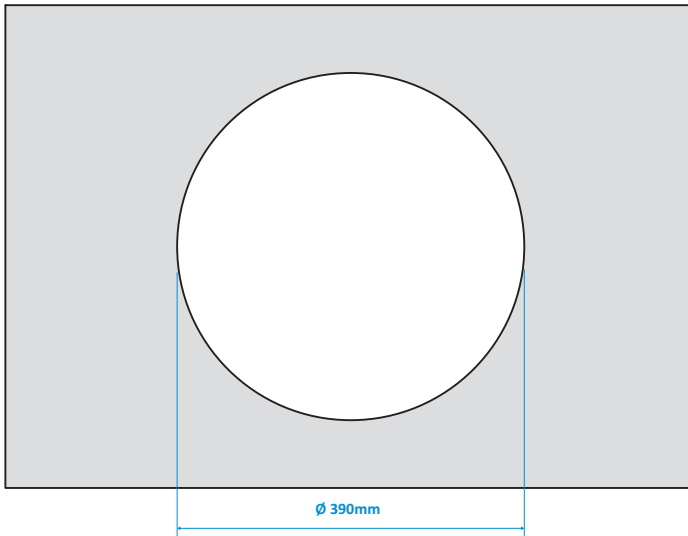
Es sind 4 Befestigungslöcher in gleichmäßigen Abständen um den Beckenrand herum angebracht. Eine selbstklebende Schaumstoffdichtung (1), die das Durchdringen von Wasser verhindert, ist bereits angebracht.

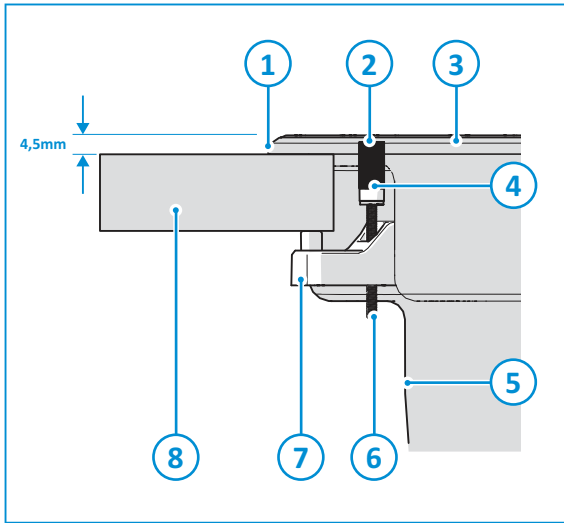
- Platzieren Sie das Becken in die vorbereitete Aussparung in der Arbeitsfläche.
- Befestigen Sie das Becken mit den Befestigungsschrauben (2) an der Arbeitsfläche.

9. Position und Platzierung [Serie SBL300]

- Legen Sie die Schablone auf die Arbeitsfläche, um die Abmessungen zu überprüfen.
- Installieren Sie das Gerät in einen vorbereiteten Arbeitsflächenausschnitt, wie unten dargestellt.

SBL300





1. Gummidichtung
2. Glasdeckel-Anschlagpuffer
3. Glasdeckel
4. Spannbuchse
5. Toilettenschüssel
6. Spannschraube
7. Spannarm
8. Arbeitsfläche

- Bringen Sie die Gummidichtung [1] an dem Becken an, bevor Sie es in die Aussparung platzieren.
- Entfernen Sie die 4 Glasdeckel-Anschlagpuffer [2], die an den Spannbuchsen [4] montiert sind, um Zugang zu den Spannschrauben [6] zu erhalten.
- Platzieren Sie das Becken in die vorbereitete Aussparung in der Arbeitsfläche und öffnen Sie den Glasdeckel [3].



Stellen Sie sicher, dass die Gummidichtung [1] korrekt platziert ist.

- Stellen Sie sicher, dass die 4 Spannarme [7] zur Seite des Beckens [5] gedreht sind.
- Ziehen Sie die 4 Spannschrauben an, bis das Becken fest in der Arbeitsfläche [8] sitzt und die Gummidichtung ausreichend komprimiert wurde, um das Eindringen von Wasser zu verhindern.



Empfohlenes Anzugsmoment: 1 Nm.

- Platzieren Sie die 4 Glasdeckel-Anschlagpuffer [2] wieder in den Spannbuchsen [4].

10. Position und Platzierung (Serie SBL330/340)

- Legen Sie die Schablone auf die Arbeitsfläche, um die Abmessungen zu überprüfen.

Die Schablone bietet zwei Möglichkeiten:

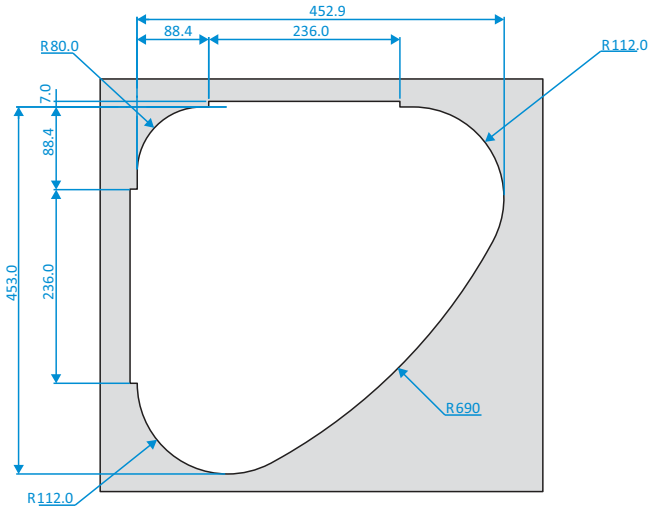


- A für Oberflächenmontage
- B für den bündigen Einbau Der bündige Einbau bietet den Vorteil, dass kein vollständiger Ausschnitt für den Bereich zwischen A und B erforderlich ist.

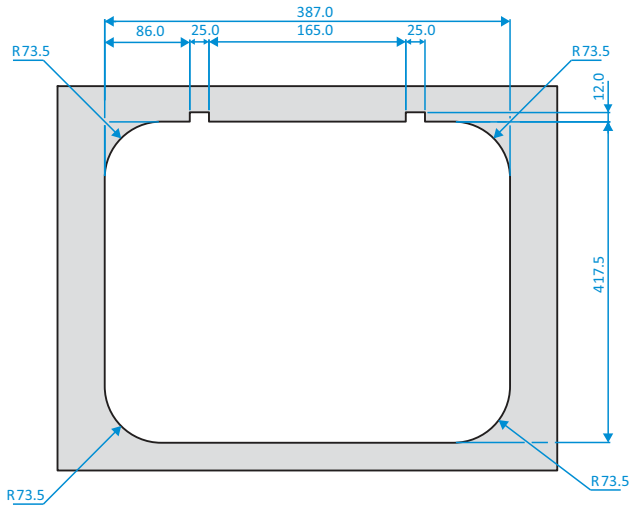
Oberflächenmontage

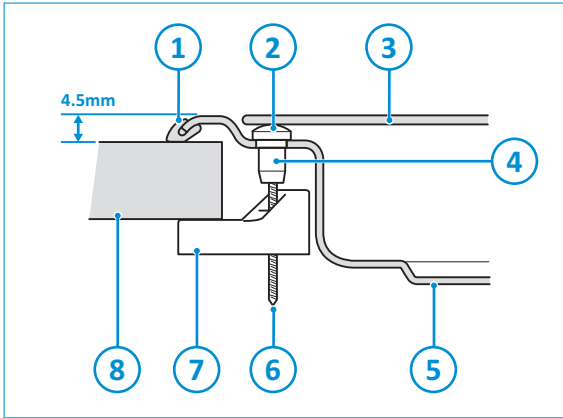
- Installieren Sie das Gerät in einen vorbereiteten Arbeitsflächenausschnitt, wie unten dargestellt.

SBL330



SBL340

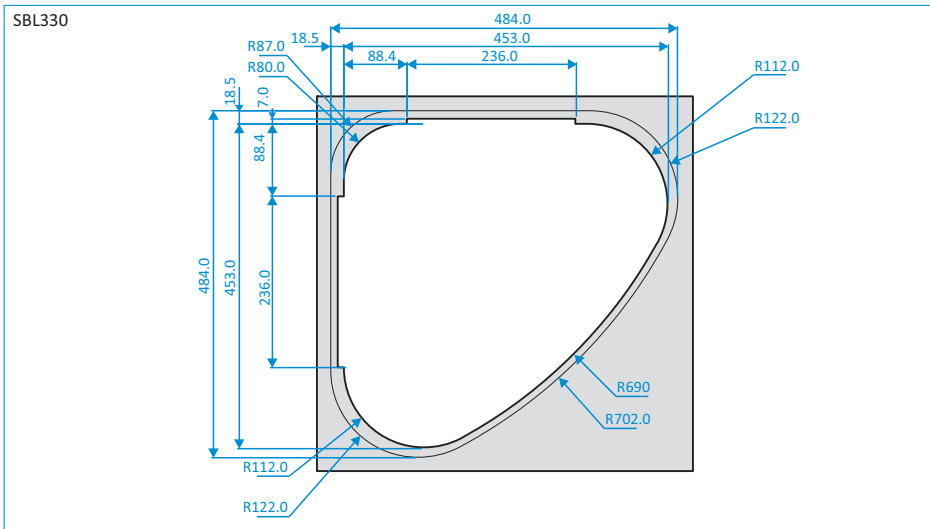




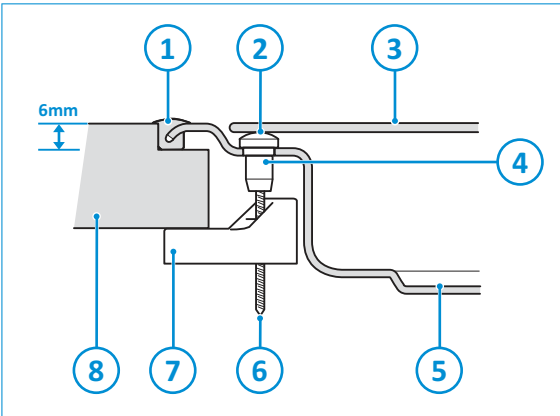
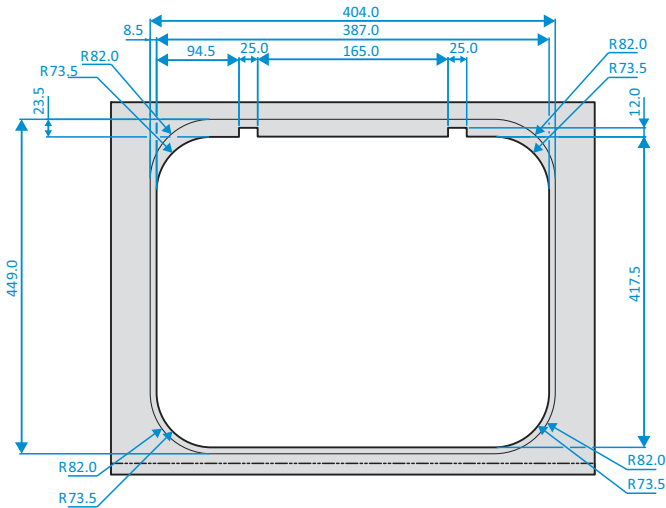
1. Gummidichtung
2. Glasdeckel-Anschlagpuffer
3. Glasdeckel
4. Spannbuchse
5. Toilettenschüssel
6. Spannschraube
7. Spannarm
8. Arbeitsfläche

Bündiger Einbau

- Installieren Sie das Gerät in einen vorbereiteten Arbeitsflächenausschnitt, wie unten dargestellt.



SBL340



1. Gummidichtung
2. Glasdeckel-Anschlagpuffer
3. Glasdeckel
4. Spannbuchse
5. Toilettenschüssel
6. Spannschraube
7. Spannarm
8. Arbeitsfläche

- Bringen Sie die Gummidichtung [1] an dem Becken an, bevor Sie es in die Aussparung platzieren.
- Entfernen Sie die 4 Glasdeckel-Anschlagpuffer [2], die an den Spannbuchsen [4] montiert sind, um Zugang zu den Spannschrauben [6] zu erhalten.
- Platzieren Sie das Becken in die vorbereitete Aussparung in der Arbeitsfläche und öffnen Sie den Glasdeckel [3].



Stellen Sie sicher, dass die Gummidichtung [1] korrekt platziert ist.

- Stellen Sie sicher, dass die 4 Spannarme [7] zur Seite des Beckens [5] gedreht sind.
- Ziehen Sie die 4 Spannschrauben an, bis das Becken fest in der Arbeitsfläche [8] sitzt und die Gummidichtung ausreichend komprimiert wurde, um das Eindringen von Wasser zu verhindern.

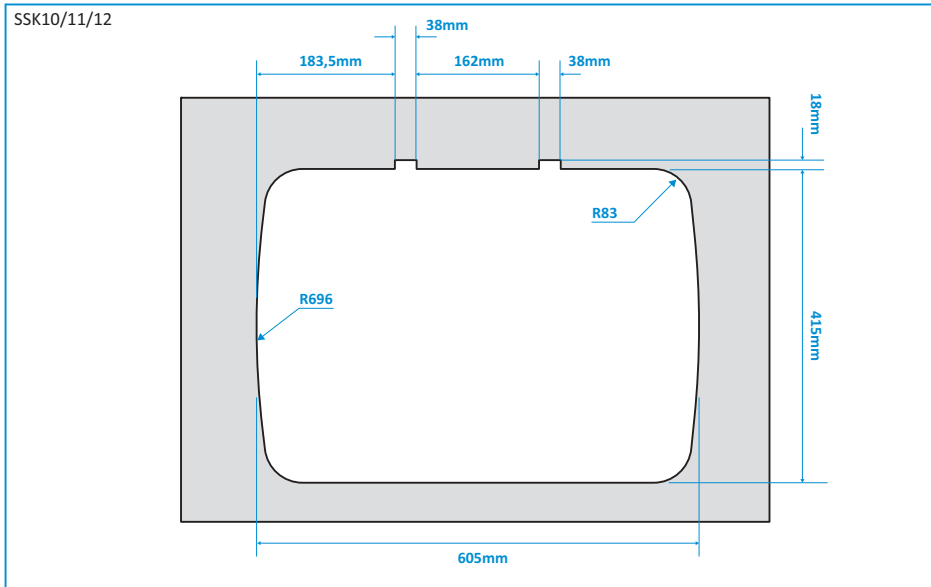


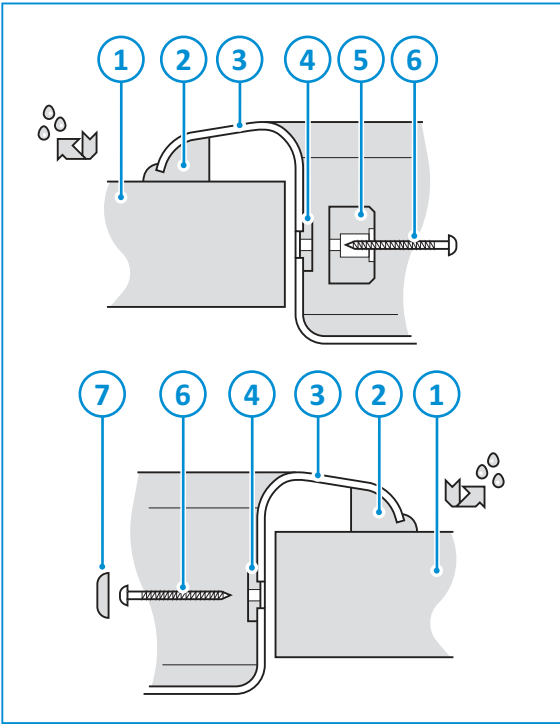
Empfohlenes Anzugsmoment: 1 Nm.

- Platzieren Sie die 4 Glasdeckel-Anschlagpuffer (2) wieder in den Spannbuchsen (4).

11. Position und Platzierung (Serien SSK10/11/12)

- Legen Sie die Schablone auf die Arbeitsfläche, um die Abmessungen zu überprüfen.
- Installieren Sie das Gerät in einen vorbereiteten Arbeitsflächenausschnitt, wie unten dargestellt.





1. Arbeitsfläche
2. Optionale Gummidichtung
3. Spülbecken-Pressenteil
4. Nylon-Unterlegscheibe
5. Glasdeckel-Anschlagpuffer
6. Holzschraube Nr. 6
7. Nylon-Kappe



Es gibt 4 Befestigungspositionen, 2 auf jeder Seite des Spülbeckens.



Das Spülbecken sitzt nicht vollständig flach auf der Arbeitsfläche und ist an beiden Enden leicht erhöht. Dies ist so gewollt und sorgt nach dem Einbau für eine gute wasserdichte Abdichtung.

- Bringen Sie die optionale Gummidichtung [2] am Spülbecken an, bevor Sie es in die Aussparung platzieren.
- Platzieren Sie das Spülbecken in die vorbereitete Aussparung in der Arbeitsfläche und öffnen Sie den Glasdeckel.



Stellen Sie sicher, dass die Gummidichtung [2] korrekt platziert ist.

- Wenden Sie Druck auf die Unterseite des Spülbeckens an und bohren Sie mit einem 2,5 mm Bohrer 4 Löcher vor (eines für jede Befestigungsposition). Wenden Sie nun Druck auf die Unterseite des Spülbeckens an und bohren Sie die vordere und hintere Befestigungsposition der Beckenseite. Nun wenden Sie Druck auf die Abtropfseite des Spülbeckens an und bohren Sie die vordere und hintere Befestigungsposition der Ablaufseite.



Winkeln Sie den Bohrer leicht abwärts, sodass die Schraube beim Einsetzen das Spülbecken abwärts auf die Arbeitsfläche zieht. Winkeln Sie den Bohrer jedoch nicht um mehr als 10 Grad, da die Schraube ansonsten einen ungleichmäßigen Druck rund um die Montagebohrung aufbaut, was zu Schäden führen kann.



Vorsicht beim Einbau von Emaillebecken. Obwohl Emaille robust und haltbar ist, kann sie durch ein zu starkes Festziehen der Befestigungsschrauben beschädigt werden.

- Schrauben Sie die Unterlegscheiben (4) und die Glasdeckel-Anschlagpuffer (5) an den vorderen Befestigungspositionen mit 25 mm Holzschrauben (6) fest.
- Schrauben Sie die Unterlegscheiben (4) an den hinteren Befestigungspositionen mit 15 mm Holzschrauben (6) fest.
- Wenden Sie Druck auf die Unterseite des Spülbeckens an und befestigen Sie die vordere und hintere Befestigungsschraube der Beckenseite.
- Wenden Sie Druck auf die Abtropfseite des Spülbeckens an und befestigen Sie die vordere und hintere Befestigungsschraube der Ablaufseite.
- Klemmen Sie die 2 grauen Nylonkappen (7) über die hinteren Befestigungsschrauben.

12. Nach der Installation

- Stellen Sie sicher, dass alle Verpackungsmaterialien entfernt wurden.
- Stellen Sie sicher, dass die Gummidichtung ausreichend komprimiert wird, um das Eindringen von Wasser zu verhindern.

13. Technische Spezifikationen

Tabelle 1: Spezifikationen Spüle


	Serie SBL22	Serie SBL23	Serie SBL300		
Durchmesser	362 mm	461 mm	405 mm		
Tiefe	127 mm	127 oder 103 mm	145 mm		



	Serie SBL10	Serie SBL17	Serie SBL330	Serie SBL340	Serie SSK10/11/12
Länge x Breite	470 x 360 mm	550 x 360 mm	480 x 480 mm	400 x 445 mm	630 x 470 mm
Tiefe	153 mm	140 mm	140 mm	140 mm	137 oder 153 mm

14. Instandhaltung

Alle Instandhaltungsarbeiten müssen von einem zugelassenen Fachmann ausgeführt werden.

Für Instandhaltungsarbeiten wenden Sie sich bitte an Ihre autorisierte Servicestelle vor Ort unter Angabe der Modell- und Seriennummer auf dem Leistungsschild sowie des Kaufdatums.

THETFORD Unit 6 Brookfields Way, Manvers, Rotherham, S63 5DL TEL +44 (0) 844 997 1960 FAX +44 (0) 844 997 1961	 Serial Number Model Number Model Description
--	---

Model Description											
 N	<table border="1"><tr><td>Model Number</td><td></td></tr><tr><td>CSA MASTER CONTRACT: 2. 939</td><td></td></tr><tr><td>ASME A119.19.3-2008/CSA B.4-08</td><td></td></tr><tr><td>Serial Number</td><td></td></tr><tr><td>Production date</td><td></td></tr></table>	Model Number		CSA MASTER CONTRACT: 2. 939		ASME A119.19.3-2008/CSA B.4-08		Serial Number		Production date	
Model Number											
CSA MASTER CONTRACT: 2. 939											
ASME A119.19.3-2008/CSA B.4-08											
Serial Number											
Production date											
	THETFORD Unit 6 Brookfields Way, Manvers, Rotherham, S63 5DL TEL +44 (0) 844 997 1960 FAX +44 (0) 844 997 1961										

15. Fragen / Kundendienst

- Besuchen Sie bitte www.thetford.com.
- Kontaktieren Sie den Kundendienst von Thetford in Ihrem Land. Die entsprechenden Adressen finden Sie auf der Rückseite.

EUROPEAN HEADQUARTERS

Thetford B.V.
Nijverheidsweg 29
P.O. Box 169
4870 AD Etten-Leur
The Netherlands

T +31 76 504 22 00
F +31 76 504 23 00
E info@thetford.eu

UNITED KINGDOM

Thetford Ltd.
Unit 6
Brookfields Way
Manvers, Rotherham
S63 5DL, England
United Kingdom

T +44 844 997 1960
F +44 844 997 1961
E info@thetford.eu

GERMANY

Thetford GmbH
Schallbruch 14
D-42781 Haan
Deutschland

T +49 2129 94250
F +49 2129 942525
E info@thetford.eu

FRANCE

Thetford S.A.R.L.
Parc BUIROPLUS / Bâtiment 6
18, Boulevard de la Paix
95800 CERGY
France

T +33 1 30 37 58 23
F +33 1 30 37 97 67
E info@thetford.eu

ITALY

Thetford Italy c/o Tecma s.r.l.
Via Flaminia
Loc. Castel delle Formiche
05030 Otricoli (TR)
Italia

T +39 0744 709071
F +39 0744 719833
E info@thetford.eu

SPAIN AND PORTUGAL

Mercè Grau Solà
Agente para España y Portugal
c/ Castellet, 36 bxs 2ª
08800 Vilanova i la Geltrú
Barcelona
España

T +34 938 154 389
F not available
E info@thetford.eu

SCANDINAVIA

Thetford B.V.
Representative Office Scandinavia
Hantverkaregatan 32D
521 61 Stenstorp
Sverige

T +46 31 336 35 80
F +46 31 44 85 70
E info@thetford.eu

AUSTRALIA

Thetford Australia Pty. Ltd.
130-132 Freight Drive
Somerton, VIC 3062
Australia

T +61 3 9358 0700
E info@thetford.com.au
www.thetford.com.au

CHINA

Thetford China
Rm. 1207, Coastal Building
(East Block)
Haide 3rd Road, Nanshan District
Shenzhen, 518054
China

T +86 755 8627 1393
F +86 755 8627 1673
E info@thetford.cn
www.thetford.cn