

Sinks and Bowls

Installation Manual

Inhoud

1	Inleiding.....	2
2	Symbolen.....	3
3	Regelgeving en normen.....	3
4	Onderhoudsgemak.....	3
5	Positie en montage [Serie SBL10].....	4
6	Positie en montage [Serie SBL17].....	7
7	Positie en montage [Serie SBL22].....	11
8	Positie en montage [Serie SBL23].....	12
9	Positie en montage [Serie SBL300].....	15
10	Positie en montage [Serie SBL330/340].....	16
11	Positie en montage [Serie SSK10/11/12].....	20
12	Na installatie.....	22
13	Technische specificaties.....	22
14	Onderhoud.....	23
15	Vragen / klantenservice.....	23

1. Inleiding

Dit is de installatiehandleiding voor de spoelbakken en gootstenen van Thetford. Deze handleiding is bedoeld voor gekwalificeerde installateurs die de spoelbak of gootsteen installeren in een caravan, camper, boot of vakantiewoning. Lees de informatie en instructies zorgvuldig door en volg alle instructies nauwkeurig op om de spoelbak of gootsteen veilig en juist te installeren.

Lees daarnaast de waarschuwingen in de gebruikershandleiding voordat u de spoelbak of gootsteen na installatie test.

Wij streven naar voortdurende ontwikkeling en verbetering. Specificaties en afbeeldingen kunnen na publicatie worden gewijzigd.

Dit is versie SINS2150/1121-V02 van de installatiehandleiding. Ga naar www.thetford.com voor de meest recente versie.



Wanneer het apparaat niet in overeenstemming met de nationale en Europese regelgeving, voorschriften en normen wordt geïnstalleerd, komt de garantie te vervallen.

2. Symbolen

Legenda:



Waarschuwing. Risico op letsel en/of schade.



Let op. Belangrijke informatie.



Opmerking. Aanvullende informatie.

3. Regelgeving en normen



Het apparaat mag niet worden gewijzigd, tenzij dit is goedgekeurd en wordt uitgevoerd door de fabrikant of een bevoegde vertegenwoordiger.



Gebruik uitsluitend originele en goedgekeurde onderdelen en materialen.



Draag tijdens de installatie de juiste persoonlijke beschermingsmiddelen. Houd daarnaast altijd de geldende veiligheidsvoorschriften aan.

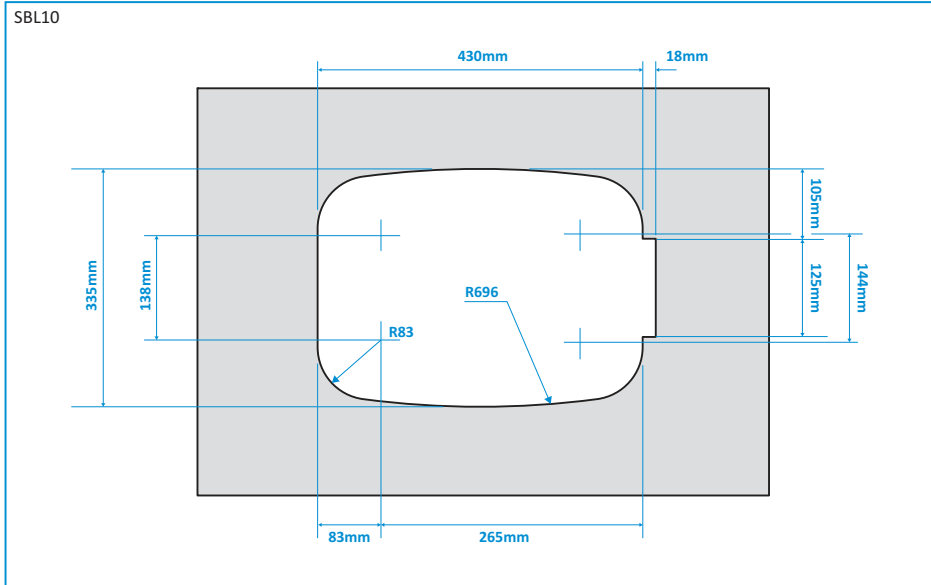
4. Onderhoudsgemak

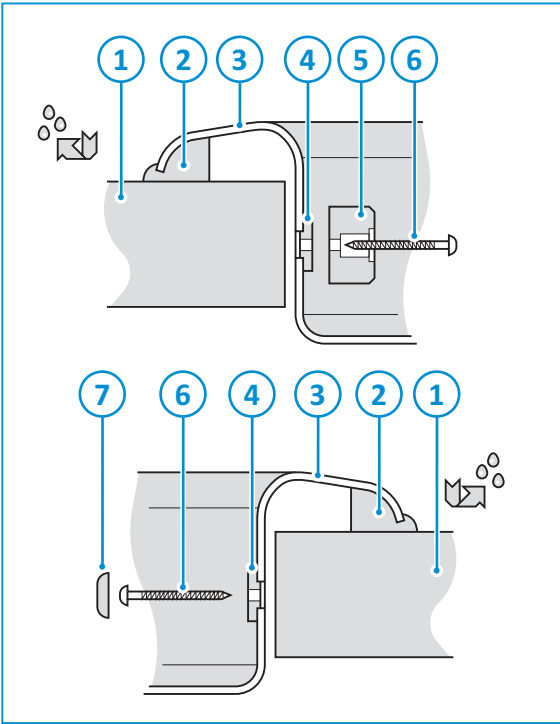
De installateur van Thetford is verantwoordelijk voor de juiste installatie van het apparaat om een goede werking en onderhoudsgemak te garanderen. Onderhoudsgemak betekent in dit geval dat een dealer of een door Thetford erkend servicecentrum de producten van Thetford met standaard gereedschap moet kunnen demonteren en installeren binnen de door Thetford vastgestelde tijdsperiode.

Hierdoor kunt u gebruikmaken van de garantie tot 3 jaar na de aankoopdatum. Het onderhoudsgemak van het product maakt ook deel uit van de audit. Neem bij vragen contact op met uw lokale Thetford-servicevertegenwoordiger voordat u het product installeert.

5. Positie en montage [Serie SBL10]

- Plaats de sjabloon op het werkblad om de afmetingen te controleren.
- Installeer de spoelbak in een voorbereide uitsparing in het werkblad, zoals afgebeeld.





1. Werkblad
2. Optionele rubberen afdichting
3. Persstuk spoelbak
4. Nylon sluitring
5. Glasplaatanslag
6. Houtschroef, nr. 6
7. Nylon dop



Er zijn 3 bevestigingspunten; 2 aan beide zijden richting de achterkant van de spoelbak en één aan de voorzijde. Deze laatste dient ook als glasplaatanslag.

- Breng de optionele rubberen afdichting [2] aan op de spoelbak voordat u deze in de opening plaatst.
- Plaats de spoelbak in de opening in het werkblad en open de glasplaat.



Controleer of de rubberen afdichting [2] goed op zijn plaats zit.

- Druk op de bodem van de spoelbak en boor vervolgens 3 geleidegaten [1 voor elk bevestigingspunt] met een boor van 2,5 mm.

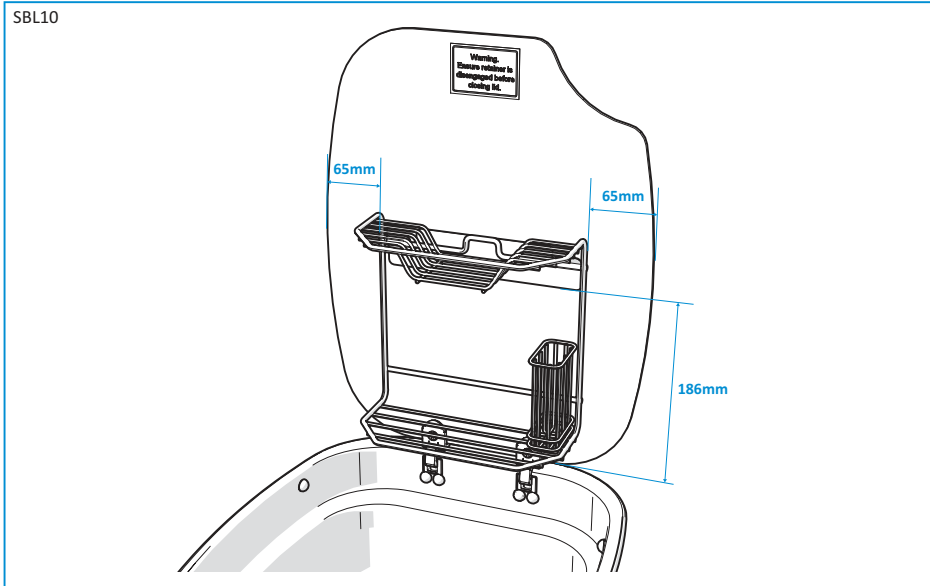


Houd de boor iets schuin, zodat de spoelbak in het werkblad wordt getrokken wanneer u de schroef aanbrengt. Houd de boor niet schuiner dan 10 °. Wanneer de hoek groter is, oefent de schroef een ongelijke druk uit rond het montagegat waardoor schade kan ontstaan.

- Schroef de sluitring [4] en de glasplaatanslag [5] bij het bevestigingspunt aan de voorzijde vast met een houtschroef van 25 mm [6].
- Schroef de sluitringen [4] bij de bevestigingspunten aan de achterzijde vast met houtschroeven van 15 mm [6].
- Druk op de bodem van de spoelbak en duw deze naar achteren om de twee bevestigingsschroeven aan beide zijden van de spoelbak aan te brengen.
- Druk op de bodem van de spoelbak en duw deze naar voren om de bevestigingsschroef samen met de glasplaatanslag aan te brengen.

- Breng de 2 grijze nylon doppen (?) aan op de bevestigingsschroeven aan de achterzijde.
- Breng het afdruiprek aan met kit, zoals weergegeven.

SBL10

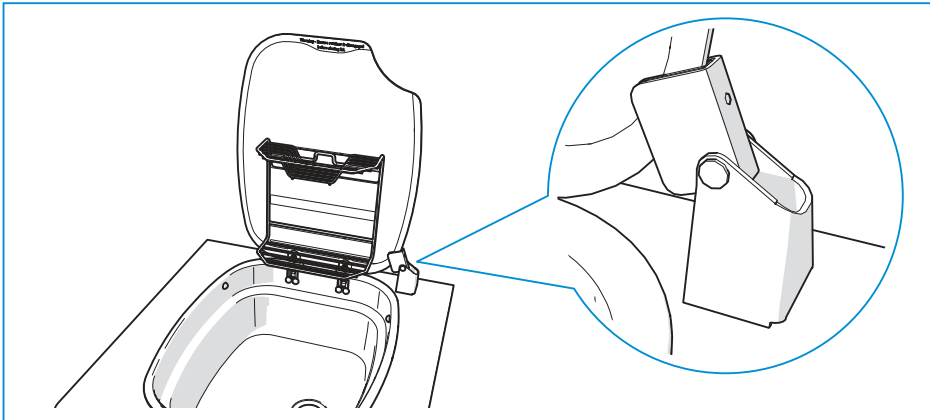


De droogtijd en de vereiste druk zijn afhankelijk van het type kit. Volg altijd de instructies van de kitfabrikant.



Theford raadt aan om een transparante siliconenkit te gebruiken.

- Plaats de afdekplaathouder zoals weergegeven.
 - Markeer de twee gaten door de gaten in de afdekplaathouder.
 - Boor de twee gaten.
 - Schroef de afdekplaathouder in het werkblad.





De schroeven zijn niet meegeleverd.

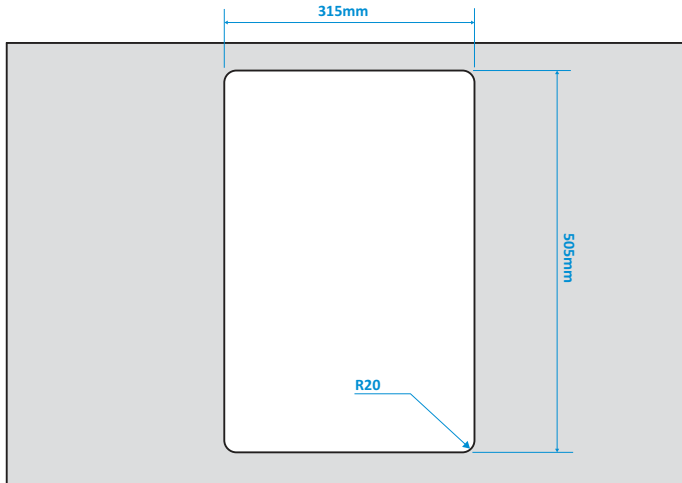
6. Positie en montage (Serie SBL17)



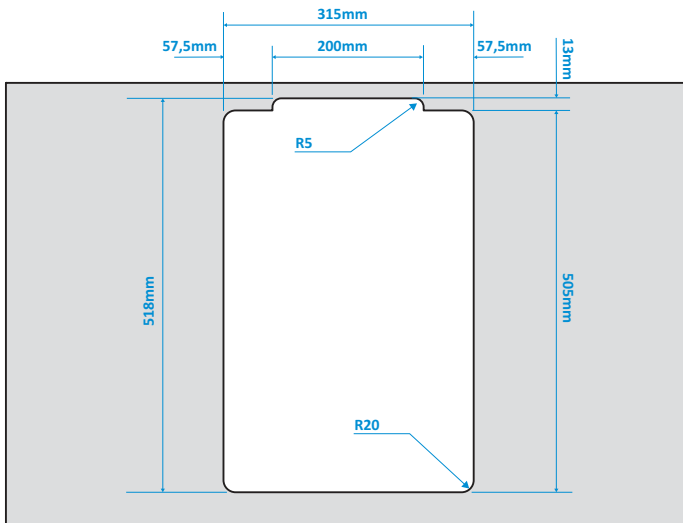
Om binnendringen van water te voorkomen, wordt de spoelbak/gootsteen geleverd met een randafdichting die aan de onderzijde van de ombouw is bevestigd. Let op dat u deze afdichting niet beschadigt wanneer u de spoelbak hanteert.

- Plaats de sjabloon op het werkblad om de afmetingen te controleren.
- Installeer de spoelbak in een voorbereide uitsparing in het werkblad, zoals afgebeeld.

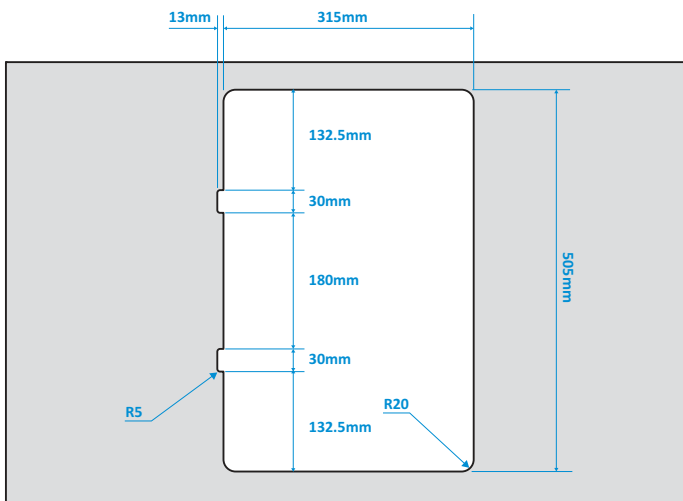
SBL170



SBL171

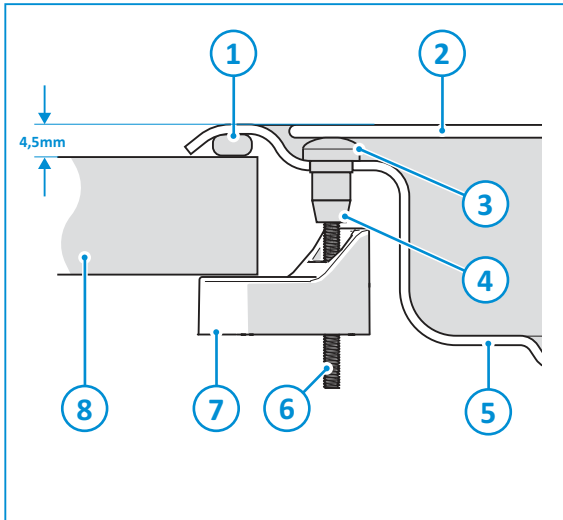


SBL172



Voor spoelbakken/gootstenen met een glasplaat is een extra uitsparing vereist voor de scharnieren van de glasplaat.

Bevestigingssysteem 1



1. Optionele rubberen afdichting
2. Glasplaat
3. Glasplaatanslag
4. Klembus
5. Spoelbak/gootsteen
6. Klemschroef
7. Klemarm
8. Werkblad

- Breng de optionele rubberen afdichting [1] aan op de spoelbak/gootsteen voordat u deze in de opening plaatst.
- Verwijder de 4 glasplaatanslagen [3] die zijn aangebracht in de klembussen [4], om toegang te krijgen tot de klemschroeven [6].
- Zorg ervoor dat de 4 klemarmen [7] tegen de zijkant van de spoelbak/gootsteen [5] zijn gedraaid.
- Plaats de spoelbak/gootsteen in de opening in het werkblad en open de glasplaat [2], indien aanwezig.



Controleer of de rubberen afdichting [1] goed op zijn plaats zit.

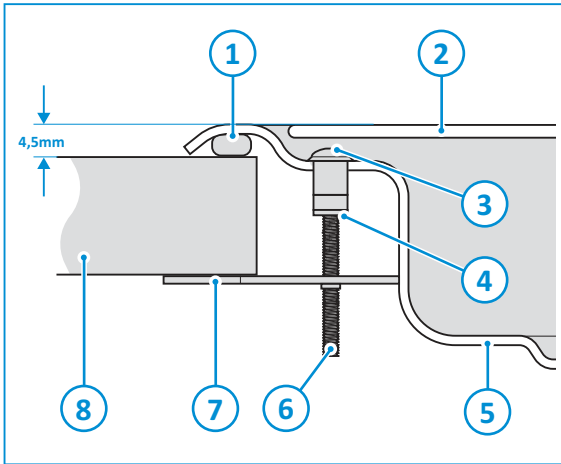
- Haal de 4 klemschroeven aan totdat de spoelbak/gootsteen stevig tegen het werkblad [8] is bevestigd en de rubberen afdichting zodanig wordt samengedrukt dat er geen water kan binnendringen.



Aanbevolen wordt een aanhaalmoment van 1 Nm.

- Breng de 4 glasplaatanslagen [3] weer aan in de klembussen [4].

Bevestigingssysteem 2



1. Optionele rubberen afdichting
2. Glasplaat
3. Glasplaat aanslag
4. Blindklinkmoer
5. Spoelbak/gootsteen
6. Klemschroef
7. Klemsteun
8. Werkblad

- Breng de optionele rubberen afdichting [1] aan op de spoelbak/gootsteen voordat u deze in de opening plaatst.
- Plaats de spoelbak/gootsteen in de opening in het werkblad en open de glasplaat [2], indien aanwezig.



Controleer of de rubberen afdichting [1] goed op zijn plaats zit.

- Breng de blindklinkmoeren [8] en de klemschroeven [7] aan door de schroefopeningen.
- Houd de klemschroeven in verticale positie en breng de klemplaten [6] onder het werkblad aan.
- Haal de 4 klemschroeven aan totdat de spoelbak/gootsteen stevig tegen het werkblad [5] is bevestigd en de rubberen afdichting zodanig wordt samengedrukt dat er geen water kan binnendringen.

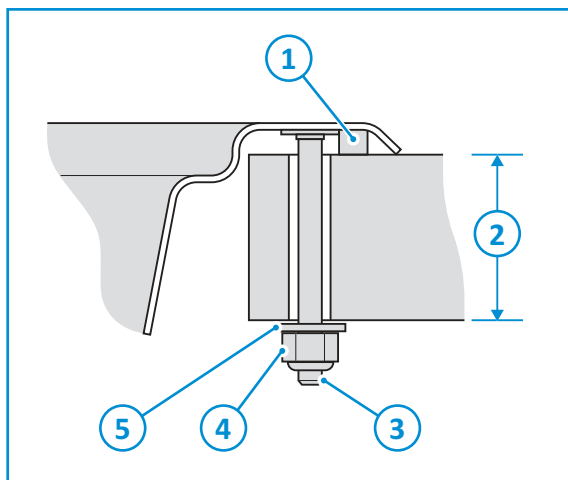
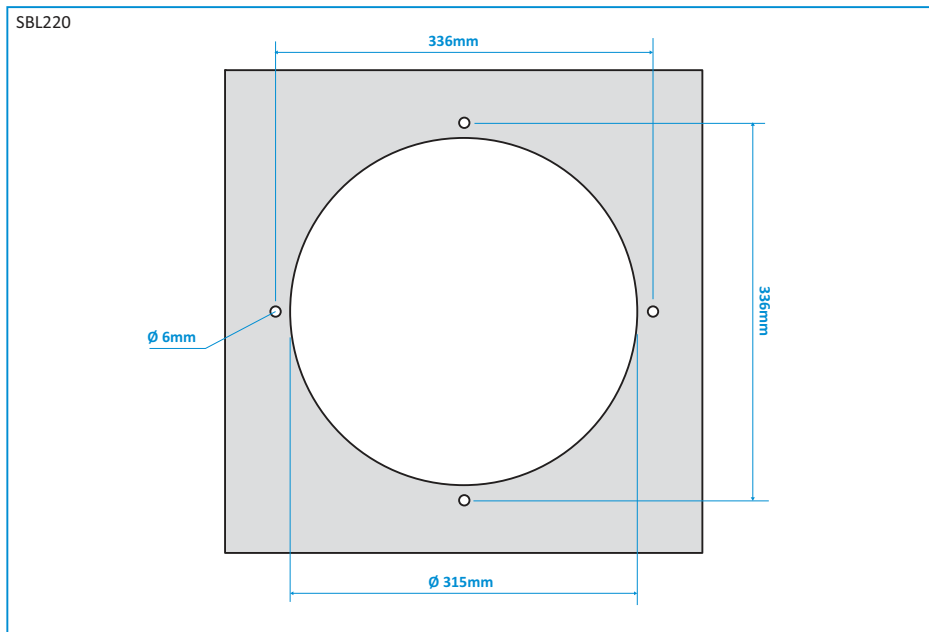


Aanbevolen wordt een aanhaalmoment van 1 Nm.

- Breng de 4 glasplaat aanslagen [3] aan in de blindklinkmoeren [8].

7. Positie en montage [Serie SBL22]

- Plaats de sjabloon op het werkblad om de afmetingen te controleren.
- Installeer de spoelbak in een voorbereide uitsparing in het werkblad, zoals afgebeeld.



1. Zelfklevende schuimrubber afdichting
2. Werkblad 15-30 mm
3. Bevestigingsschroef
4. Zelfborgende moer
5. Stalen sluitring

De spoelbak wordt met bevestigingsschroeven [3] van 4 mm geleverd. De schroeven zijn verdeeld over de rand van de spoelbak aangebracht. Een reeds aangebrachte zelfklevende schuimrubber afdichting [1] voorkomt binnendringen van water.

- Plaats de spoelbak in de opening in het werkblad.
- Breng een stalen sluitring [5] en zelfborgende moer [4] aan op elke bevestigingsschroef [3].
- Haal elke moer aan met een moersleutel van 7 mm om de spoelbak in het werkblad te klemmen.

8. Positie en montage [Serie SBL23]

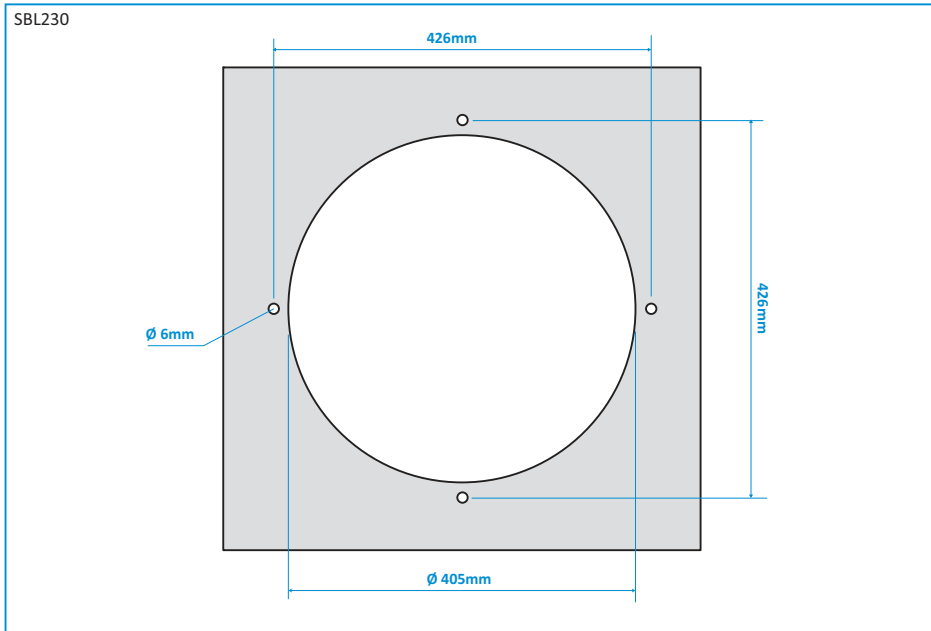
- Plaats de sjabloon op het werkblad om de afmetingen te controleren.
- Installeer de spoelbak in een voorbereide uitsparing in het werkblad, zoals afgebeeld.



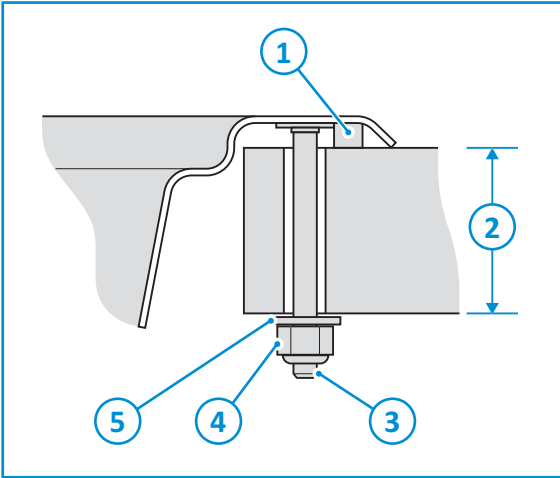
Voor bevestigingssysteem 2 en 3 hoeft u geen gebruik te maken van de 4 openingen met een diameter van 6 mm en een onderlinge afstand van 426 mm.



Bij bevestigingssysteem 3 wordt de spoelbak bevestigd met 4 schroeven van 3,5 mm x 25 mm.



Bevestigingssysteem 1

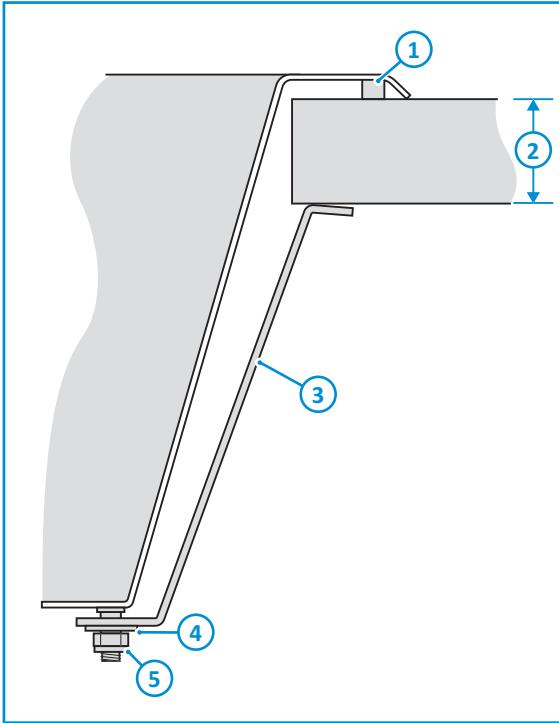


1. Zelfklevende schuimrubber afdichting
2. Werkblad 15-30 mm
3. Bevestigingsschroef
4. Zelfborgende moer
5. Stalen sluitring

De spoelbak wordt met bevestigingsschroeven (2) van 4 mm geleverd. De schroeven zijn verdeeld over de rand van de spoelbak aangebracht. Een reeds aangebrachte zelfklevende schuimrubber afdichting (1) voorkomt binnendringen van water.

- Plaats de spoelbak in de opening in het werkblad.
- Breng een stalen sluitring (4) en zelfborgende moer (3) aan op elke bevestigingsschroef (2).
- Haal elke moer aan met een moersleutel van 7 mm om de spoelbank in het werkblad te klemmen.

Bevestigingssysteem 2

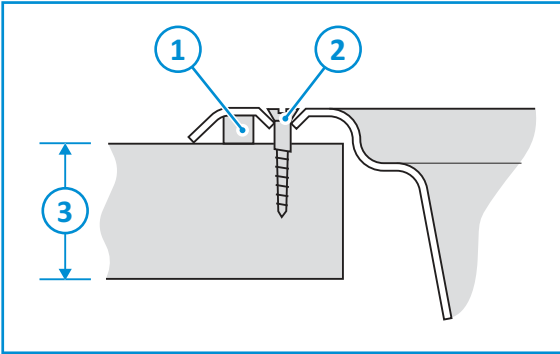


1. Zelfklevende schuimrubber afdichting
2. Werkblad 15-30 mm
3. Klemsteun
4. Sluitering
5. Zelfborgende moer

De spoelbak wordt geleverd met bevestigingsschroeven die gelijk zijn verdeeld over de onderkant van de spoelbak. Een reeds aangebrachte zelfklevende schuimrubber afdichting (1) voorkomt binnendingen van water.

- Plaats de spoelbak in de opening in het werkblad.
- Breng een klemsteun (3) en sluitring (4) aan op elke schroef.
- Zet de klemsteun en sluitring vast met een zelfborgende moer (5).
- Controleer of elke klemsteun juist tegen het werkblad is aangebracht.
- Haal elke moer aan om de spoelbank in het werkblad te klemmen.

Bevestigingssysteem 3



1. Zelfklevende schuimrubber afdichting
2. Bevestigingsschroef
3. Werkblad 15-30 mm

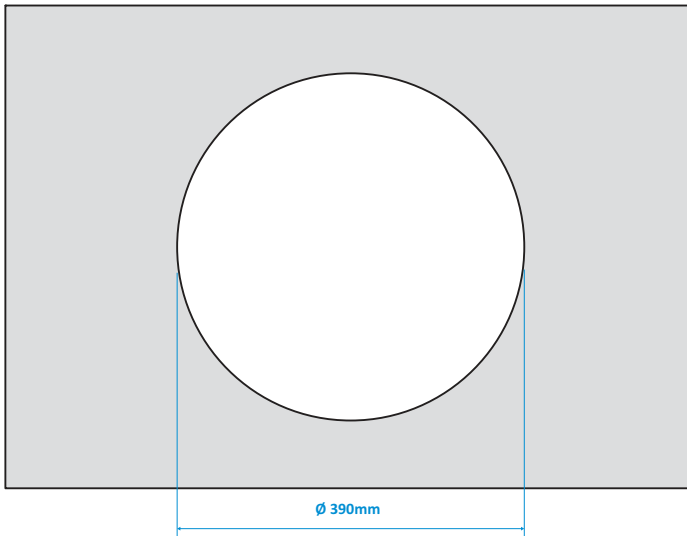
Er zijn 4 montageopeningen aangebracht die gelijk over de rand van de spoelbak zijn verdeeld. Een reeds aangebrachte zelfklevende schuimrubber afdichting (1) voorkomt binnendringen van water.

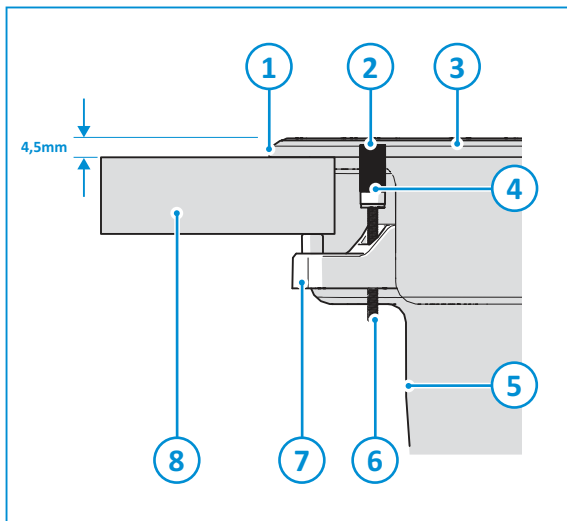
- Plaats de spoelbak in de opening in het werkblad.
- Bevestig de spoelbak met de bevestigingsschroeven (2) aan het werkblad.

9. Positie en montage (Serie SBL300)

- Plaats de sjabloon op het werkblad om de afmetingen te controleren.
- Installeer de spoelbak in een voorbereide uitsparing in het werkblad, zoals afgebeeld.

SBL300





1. Rubberen afdichting
2. Glasplataanslag
3. Glasplaat
4. Klembus
5. Spoelbak
6. Klemschroef
7. Klemarm
8. Werkblad

- Breng de rubberen afdichting [1] aan op de spoelbak voordat u deze in de opening plaatst.
- Verwijder de 4 glasplataanslagen [2] die zijn aangebracht in de klembussen [4], om toegang te krijgen tot de klemschroeven [6].
- Plaats de spoelbak in de opening in het werkblad en open de glasplaat [3].



Controleer of de rubberen afdichting [1] goed op zijn plaats zit.

- Zorg ervoor dat de 4 klemarmen [7] tegen de zijkant van de spoelbak [5] zijn gedraaid.
- Haal de 4 klemschroeven aan totdat de spoelbak stevig tegen het werkblad [8] is bevestigd en de rubberen afdichting zodanig wordt samengedrukt dat er geen water kan binnendringen.



Aanbevolen wordt een aanhaalmoment van 1 Nm.

- Breng de 4 glasplataanslagen [2] weer aan in de klembussen [4].

10. Positie en montage [Serie SBL330/340]

- Plaats de sjabloon op het werkblad om de afmetingen te controleren

De sjabloon biedt twee montage mogelijkheden:

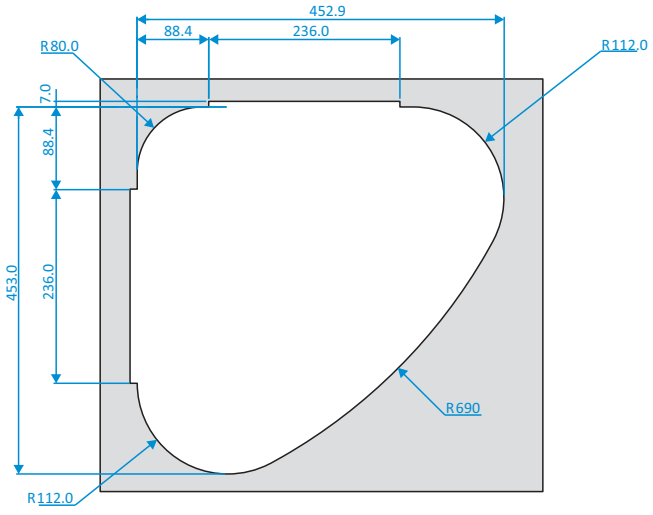


- A voor montage op het werkblad.
- B voor montage in het werkblad. Bij de montage in het werkblad is sprake van een extra groef. Er is geen volledige uitsparing voor het gedeelte tussen A en B.

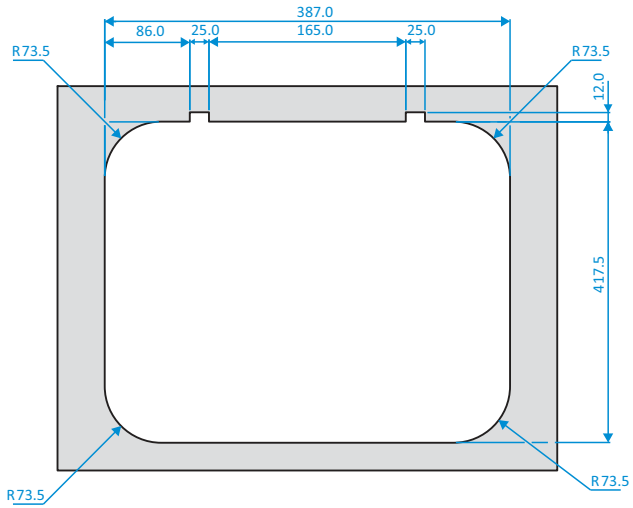
Montage op het werkblad

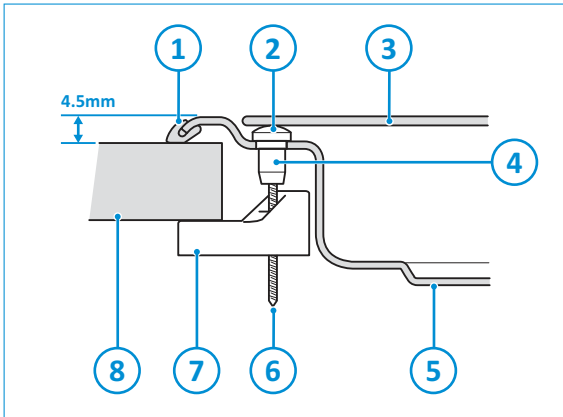
- Installeer de spoelbak in een voorbereide uitsparing in het werkblad, zoals afgebeeld.

SBL330



SBL340

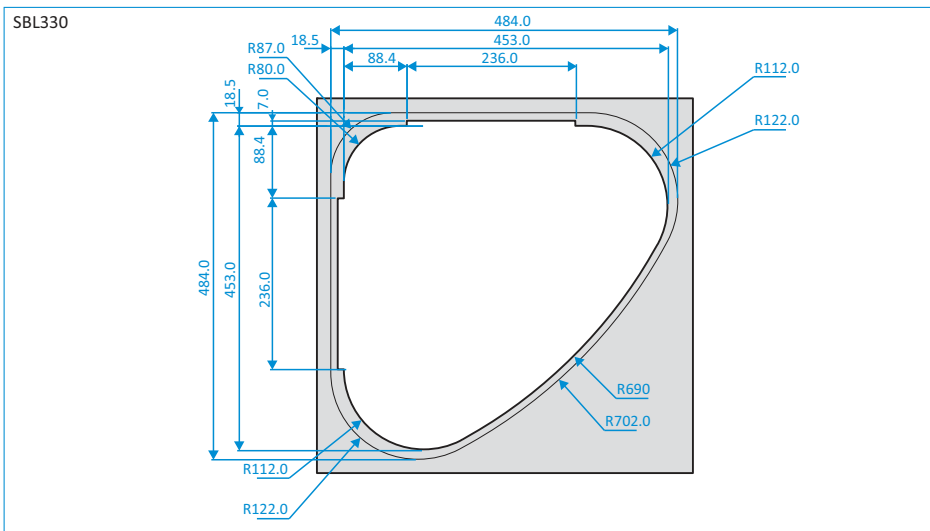


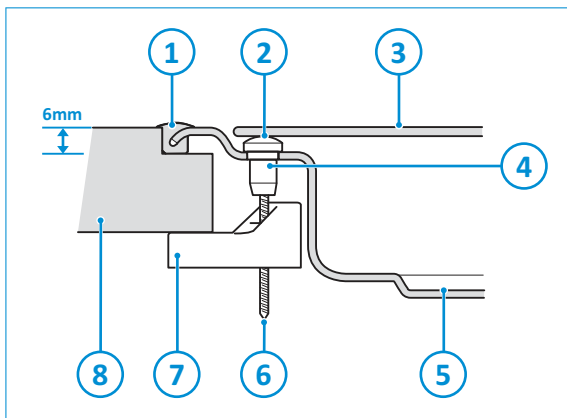
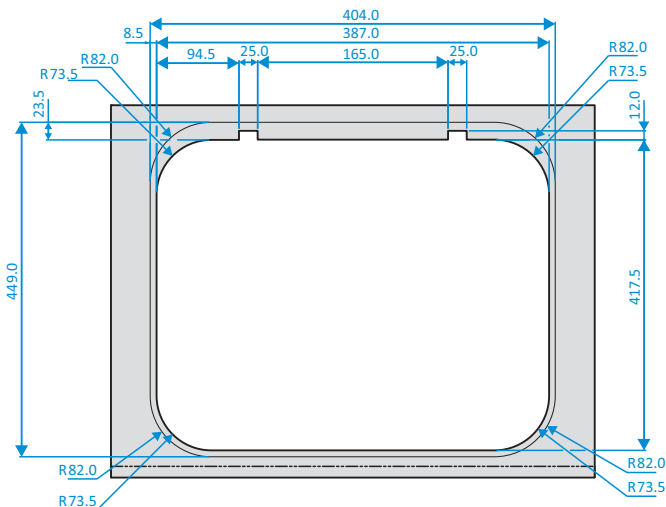


1. Rubberen afdichting
2. Glasplaatanslag
3. Glasplaat
4. Klembus
5. Spoelbak
6. Klemschroef
7. Klemarm
8. Werkblad

Montage in het werkblad

- Installeer de spoelbak in een voorbereide uitsparing in het werkblad, zoals afgebeeld.





1. Rubberen afdichting
2. Glasplaatanslag
3. Glasplaat
4. Klembus
5. Spoelbak
6. Klemschroef
7. Klemarm
8. Werkblad

- Breng de rubberen afdichting [1] aan op de spoelbak voordat u deze in de opening plaatst.
- Verwijder de 4 glasplaatanslagen [2] die zijn aangebracht in de klembussen [4], om toegang te krijgen tot de klemschroeven [6].
- Plaats de spoelbak in de opening in het werkblad en open de glasplaat [3].



Controleer of de rubberen afdichting [1] goed op zijn plaats zit.

- Zorg ervoor dat de 4 klemarmen [7] tegen de zijkant van de spoelbak [5] zijn gedraaid.
- Haal de 4 klemschroeven aan totdat de spoelbak stevig tegen het werkblad [8] is bevestigd en de rubberen afdichting zodanig wordt samengedrukt dat er geen water kan binnendringen.



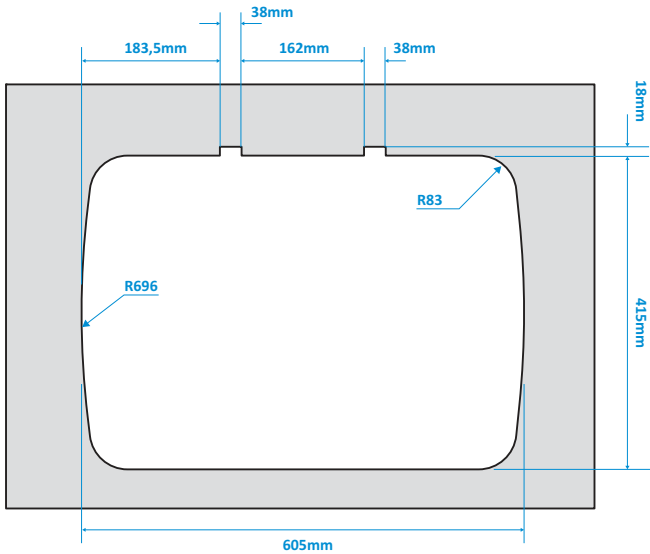
Aanbevolen wordt een aanhaalmoment van 1 Nm.

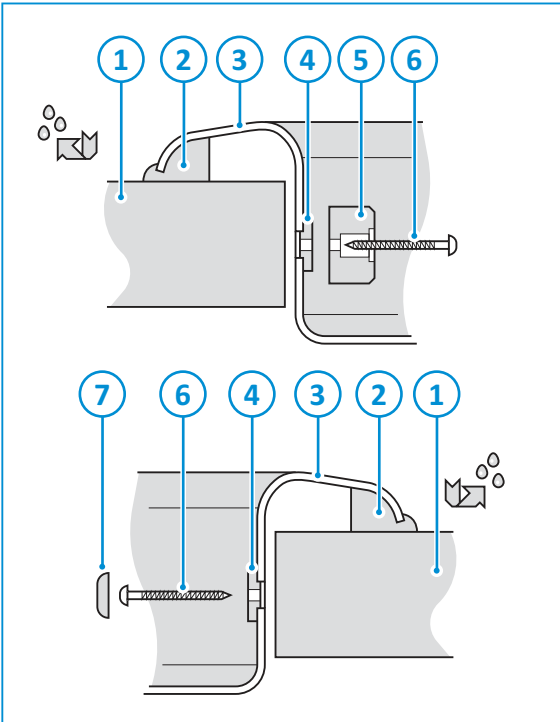
- Breng de 4 glasplaatanslagen [2] weer aan in de klembussen [4].

11. Positie en montage [Serie SSK10/11/12]

- Plaats de sjabloon op het werkblad om de afmetingen te controleren.
- Installeer de spoelbak in een voorbereide uitsparing in het werkblad, zoals afgebeeld.

SSK10/11/12





1. Werkblad
2. Optionele rubberen afdichting
3. Persstuk spoelbak
4. Nylon sluitring
5. Glasplaatanslag
6. Houtschroef, nr. 6
7. Nylon dop



Er zijn 4 bevestigingspunten; aan beide zijden van de spoelbak 2.



De spoelbak is niet volledig in het werkblad verzonken; de randen liggen iets hoger. Dit zorgt voor een goede afdichting en voorkomt binnendringen van water.

- Breng de optionele rubberen afdichting (2) aan op de spoelbak voordat u deze in de opening plaatst.
- Plaats de spoelbak in de opening in het werkblad en open de glasplaat.



Controleer of de rubberen afdichting (2) goed op zijn plaats zit.

- Druk op de bodem van de spoelbak en boor vervolgens 4 geleidegaten (1 voor elk bevestigingspunt) met een boor van 2,5 mm. Druk eerst op de bodem van de spoelbak en boor vervolgens de bevestigingsgaten aan de voor- en achterkant van de spoelbak. Druk op het afdruipegedeelte en boor vervolgens de bevestigingsgaten aan de voor- en achterkant van het afdruipegedeelte.



Houd de boor iets schuin, zodat de spoelbak in het werkblad wordt getrokken wanneer u de schroef aanbrengt. Houd de boor niet schuinere dan 10 °. Wanneer de hoek groter is, oefent de schroef een ongelijke druk uit rond het montagegat waardoor schade kan ontstaan.



Let op bij het monteren van emailen spoelbakken. Hoewel het email hard en duurzaam is, kan het beschadigd raken wanneer u de schroeven te strak aanhaalt.

- Schroef de sluitringen (4) en de glasplaatanslagen (5) bij het bevestigingspunt aan de voorzijde vast met houtschroeven van 25 mm (6).
- Schroef de sluitringen (4) bij de bevestigingspunten aan de achterzijde vast met houtschroeven van 15 mm (6).
- Druk op de bodem van de spoelbak en breng de bevestigingsschroeven aan de voor- en achterzijde van de spoelbak aan.
- Druk op het afdruipegedeelte en breng de bevestigingsschroeven aan de voor- en achterzijde van het afdruipegedeelte aan.
- Breng de 2 grijze nylon doppen (7) aan op de bevestigingsschroeven aan de achterzijde.

12. Na installatie

- Controleer of alle verpakkingsmaterialen zijn verwijderd.
- Zorg dat de rubberen afdichting zodanig samengedrukt wordt dat er geen water kan binnendringen.

13. Technische specificaties

Tabel 1: Specificaties spoelbak



	Serie SBL22	Serie SBL23	Serie SBL300		
Diameter	362 mm	461 mm	405 mm		
Diepte	127 mm	127 of 103 mm	145 mm		




	Serie SBL10	Serie SBL17	Serie SBL330	Serie SBL340	Serie SSK10/11/12
Lengte x breedte	470 x 360 mm	550 x 360 mm	480 x 480 mm	400 x 445 mm	630 x 470 mm
Diepte	153 mm	140 mm	140 mm	140 mm	137 of 153 mm

14. Onderhoud

Onderhoudswerkzaamheden mogen uitsluitend worden uitgevoerd door erkende deskundige personen.

Neem contact op met uw erkende, lokale servicecentrum voor het laten uitvoeren van onderhoudswerkzaamheden. Vermeld daarbij het model- en serienummer (zie typeplaatje) en de aankoopdatum.

 Unit 6 Brookfields Way, Manvers, Rotherham, S63 5DL TEL +44 (0) 844 997 1960 FAX +44 (0) 844 997 1961	 Serial Number Model Number Model Description
--	---

Model Description		
 N	Model Number CSA MASTER CONTRACT: 2. 939 ASME A119.19.3-2008/CSA B. 4-08	 Unit 6 Brookfields Way, Manvers, Rotherham, S63 5DL TEL +44 (0) 844 997 1960 FAX +44 (0) 844 997 1961
	Serial Number	
	Product date	

15. Vragen / klantenservice

- Ga naar www.thetford.com.
- Neem contact op met de Thetford-klantenservice in uw land. De adresgegevens vindt u op de achterzijde.

EUROPEAN HEADQUARTERS

Thetford B.V.
Nijverheidsweg 29
P.O. Box 169
4870 AD Etten-Leur
The Netherlands

T +31 76 504 22 00
F +31 76 504 23 00
E info@thetford.eu

UNITED KINGDOM

Thetford Ltd.
Unit 6
Brookfields Way
Manvers, Rotherham
S63 5DL, England
United Kingdom

T +44 844 997 1960
F +44 844 997 1961
E info@thetford.eu

GERMANY

Thetford GmbH
Schallbruch 14
D-42781 Haan
Deutschland

T +49 2129 94250
F +49 2129 942525
E info@thetford.eu

FRANCE

Thetford S.A.R.L.
Parc BUIROPLUS / Bâtiment 6
18, Boulevard de la Paix
95800 CERGY
France

T +33 1 30 37 58 23
F +33 1 30 37 97 67
E info@thetford.eu

ITALY

Thetford Italy c/o Tecma s.r.l.
Via Flaminia
Loc. Castel delle Formiche
05030 Otricoli (TR)
Italia

T +39 0744 709071
F +39 0744 719833
E info@thetford.eu

SPAIN AND PORTUGAL

Mercè Grau Solà
Agente para España y Portugal
c/ Castellet, 36 bxs 2ª
08800 Vilanova i la Geltrú
Barcelona
España

T +34 938 154 389
F not available
E info@thetford.eu

SCANDINAVIA

Thetford B.V.
Representative Office Scandinavia
Hantverkaregatan 32D
521 61 Stenstorp
Sverige

T +46 31 336 35 80
F +46 31 44 85 70
E info@thetford.eu

AUSTRALIA

Thetford Australia Pty. Ltd.
130-132 Freight Drive
Somerton, VIC 3062
Australia

T +61 3 9358 0700
E info@thetford.com.au
www.thetford.com.au

CHINA

Thetford China
Rm. 1207, Coastal Building
(East Block)
Haide 3rd Road, Nanshan District
Shenzhen, 518054
China

T +86 755 8627 1393
F +86 755 8627 1673
E info@thetford.cn
www.thetford.cn