

**THETFORD**



# Sinks & Bowls

User Manual

## Inhoud

1	Inleiding.....	2
2	Symbolen.....	3
3	Veiligheid.....	3
4	Belangrijkste onderdelen.....	3
5	Vóór gebruik.....	4
6	Onderhoud en reiniging.....	5
7	Onderhoud.....	6
8	Opslag.....	6
9	Technische specificaties.....	7
10	Afvoer.....	7
11	Vragen.....	7
12	Garantie.....	7

## 1. Inleiding

Dit is de gebruikershandleiding voor uw spoelbak of gootsteen van Thetford. Lees de veiligheidsinstructies en de informatie over het gebruik en onderhoud van de van de spoelbak of gootsteen zorgvuldig door voordat u het apparaat gaat gebruiken. Zo kunt u de spoelbak of gootsteen veilig en efficiënt gebruiken. Bewaar deze handleiding zodat u deze later nog eens kunt raadplegen.

Dit is versie SINS2050/1121-V02 van de gebruikershandleiding. Ga naar [www.thetford.com](http://www.thetford.com) voor de meest recente versie.

## 2. Symbolen

In deze handleiding worden de volgende symbolen gebruikt:



**Waarschuwing.** Risico op ernstig letsel en/of ernstige schade.



**Pas op.** Risico op letsel en/of schade.



**Let op.** Belangrijke informatie.



**Opmerking.** Aanvullende informatie.

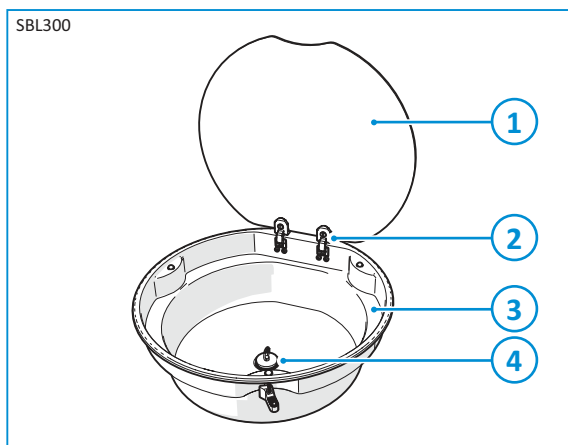
## 3. Veiligheid



De glasplaat kan dichtvallen als deze bijna is gesloten dankzij de zelfsluitende scharnieren. Zorg ervoor dat uw vingers niet onder de glasplaat zijn als u deze sluit.

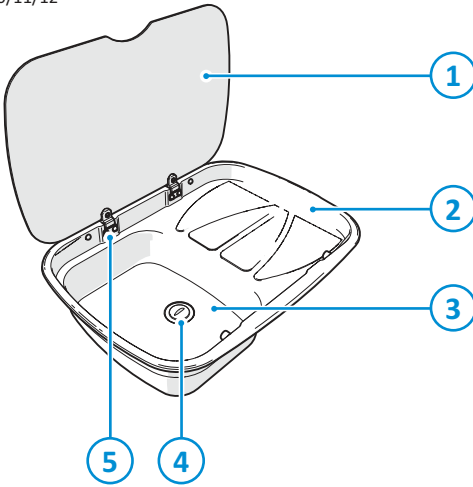
## 4. Belangrijkste onderdelen

SBL300



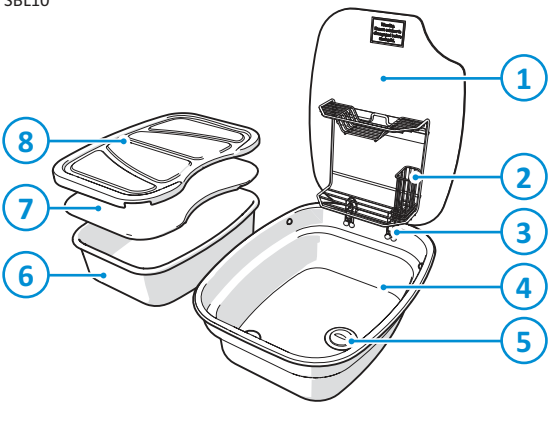
1. Plaat
2. Scharnieren\*
3. Gootsteen
4. Gootsteenplug (optioneel)

SSK10/11/12



1. Plaat
2. Afdruipgedeelte
3. Gootsteen
4. Gootsteenplug (optioneel)
5. Scharnieren\*

SBL10



1. Plaat
2. Afdruiprek
3. Scharnieren\*
4. Gootsteen
5. Gootsteenplug (optioneel)
6. Afwasteil
7. Snijplank
8. Afdruipplaat



\*Deksels kunnen worden verwijderd.



Thetford levert geen afvalunits.



De positie of aanwezigheid van deze onderdelen en de vorm van de spoelbak zijn afhankelijk van het type spoelbak.

## 5. Vóór gebruik

Voordat u het apparaat voor het eerst gebruikt:

- Controleer of alle verpakkingsmaterialen zijn verwijderd.
- Reinig het apparaat met warm water en een reinigingsmiddel en droog het voorzichtig af met een zachte doek.

## 6. Onderhoud en reiniging

Thetford raadt aan om het apparaat jaarlijks te laten inspecteren door een erkend servicecentrum. Reinig daarnaast het apparaat regelmatig na gebruik.

- Verwijder etensresten en ander vuil direct na gebruik met zeep en warm water. Droog het oppervlak met een zachte doek.
- Gebruik een niet-schurende multireiniger en een nylon schuurspons om hardnekkig vuil en vet te verwijderen.
- Gebruik een speciaal rvs-reinigingsmiddel of -poetsmiddel om oppervlakkige krassen in het oppervlak te verwijderen.



Hard of zacht water kan bruine of witte aanslag in de gootsteen veroorzaken. Droog de gootsteen na gebruik met een zachte doek om dit te voorkomen. Reinig de gootsteen ten minste een keer per week met een doek en een huishoudelijk schoonmaakmiddel.



Gebruik geen schurende reinigingsmiddelen, staalwol of harde borstels. Deze kunnen het apparaat beschadigen.



Laat vochtige doeken, schuursponzen, resten van reinigingsmiddelen, etensresten of ander vuil niet op het oppervlak liggen en/of opdrogen. Dit kan putjes, aanslag en zelfs roest veroorzaken.



Wrijf altijd in de richting van de geborstelde afwerking en nooit er tegenin.



Reinigingsmiddelen met bleek mogen niet in aanraking komen met het roestvrijstalen oppervlak.



Mineralen in het water (zoals ijzer en kalk) kunnen het metalen oppervlak aantasten.



Verwijder alle voedselresten van de glasplaat voordat u die opent.








Berg geen kunststof schalen of matten in de spoelbak op, om schade aan de bak te voorkomen.

## 7. Onderhoud

Onderhoudswerkzaamheden mogen uitsluitend worden uitgevoerd door erkende deskundige personen.

Neem contact op met uw erkende, lokale servicecentrum voor het laten uitvoeren van onderhoudswerkzaamheden. Vermeld daarbij het model- en serienummer (zie typeplaatje) en de aankoopdatum.

 Unit 6 Brookfields Way, Manvers, Rotherham, S63 5DL TEL +44 (0) 844 997 1960 FAX +44 (0) 844 997 1961	 <b>Serial Number</b> <b>Model Number</b> <b>Model Description</b>
---	--

<b>Model Description</b>		
 N	<b>Model Number</b> CSA MASTER CONTRACT: 2. 939 ASME A119.19.3-2008/CSA B/ .4-08	 Unit 6 Brookfields Way, Manvers, Rotherham, S63 5DL TEL +44 (0) 844 997 1960 FAX +44 (0) 844 997 1961
	<b>Serial Number</b>	
	<b>Production date</b>	

## 8. Opslag

- Sluit de glasplaat, indien aanwezig.
- Reinig het apparaat en droog het af.

## 9. Technische specificaties

Tabel 1: Specificaties spoelbak

	Serie SBL22	Serie SBL23	Serie SBL300
Diameter	362 mm	461 mm	405 mm
Diepte	127 mm	127 of 103 mm	145 mm

	Serie SBL10	Serie SBL17	Serie SBL330	Serie SBL340	Serie SSK10/11/12
Lengte x breedte	470 x 360 mm	550 x 360 mm	480 x 480 mm	400 x 445 mm	630 x 470 mm
Diepte	153 mm	140 mm	140 mm	140 mm	137 of 153 mm

## 10. Afvoer

Uw product is vervaardigd van kwalitatief hoogwaardige materialen en onderdelen die kunnen worden gerecycled en hergebruikt. Wanneer uw product het einde van zijn nuttige levensduur heeft bereikt, moet u het afvoeren in overeenstemming met de lokale regelgeving. Voer het product niet af als normaal huishoudelijk afval. Door uw product op de juiste manier af te voeren, voorkomt u potentieel negatieve gevolgen voor het milieu en de volksgezondheid.

## 11. Vragen

Voor vragen over uw product, onderdelen, accessoires of erkende servicecentra:

- Ga naar [www.thetford.com](http://www.thetford.com).
- Als u het probleem niet zelf kunt oplossen, neem dan contact op met het erkende servicecentrum of de Thetford-klantenservice in uw land.

## 12. Garantie

Ga voor onze garantievooraarden naar [www.thetford-europe.com/service/warranty](http://www.thetford-europe.com/service/warranty). Neem voor meer informatie contact op met de Thetford-klantenservice in uw land.

**EUROPEAN HEADQUARTERS**

Thetford B.V.  
Nijverheidsweg 29  
P.O. Box 169  
4870 AD Etten-Leur  
The Netherlands

T +31 76 504 22 00  
F +31 76 504 23 00  
E info@thetford.eu

**FRANCE**

Thetford S.A.R.L.  
Parc BUROPLUS / Bâtiment 6  
18, Boulevard de la Paix  
95800 CERGY  
France

T +33 1 30 37 58 23  
F +33 1 30 37 97 67  
E infof@thetford.eu

**SCANDINAVIA**

Thetford B.V.  
Representative Office Scandinavia  
Hantverkaregatan 32D  
521 61 Stenstorp  
Sverige

T +46 31 336 35 80  
F +46 31 44 85 70  
E infos@thetford.eu

**UNITED KINGDOM**

Thetford Ltd.  
Unit 6  
Brookfields Way  
Manvers, Rotherham  
S63 5DL, England  
United Kingdom

T +44 844 997 1960  
F +44 844 997 1961  
E info@thetford.eu

**ITALY**

Thetford Italy c/o Tecma s.r.l.  
Via Flaminia  
Loc. Castel delle Formiche  
05030 Otricoli [TR]  
Italia

T +39 0744 709071  
F +39 0744 719833  
E infoi@thetford.eu

**AUSTRALIA**

Thetford Australia Pty. Ltd.  
130-132 Freight Drive  
Somerton, VIC 3062  
Australia

T +61 3 9358 0700  
E infoaus@thetford.com.au  
www.thetford.com.au

**GERMANY**

Thetford GmbH  
Schallbruch 14  
D-42781 Haan  
Deutschland

T +49 2129 94250  
F +49 2129 942525  
E infod@thetford.eu

**SPAIN AND PORTUGAL**

Mercè Grau Solà  
Agente para España y Portugal  
c/ Castellet, 36 bxs 2ª  
08800 Vilanova i la Geltrú  
Barcelona  
España

T +34 938 154 389  
F not available  
E infoesp@thetford.eu

**CHINA**

Thetford China  
Rm. 1207, Coastal Building  
[East Block]  
Haide 3rd Road, Nanshan District  
Shenzhen, 518054  
China

T +86 755 8627 1393  
F +86 755 8627 1673  
E info@thetford.cn  
www.thetford.cn