

THETFORD



Cassette Toilet C220 Series

Installation Manual

Inhoud

1	Inleiding.....	2
2	Symbolen.....	3
3	Regelgeving en normen.....	3
4	Onderhoudsgemak.....	3
5	Vóór installatie.....	3
6	Positie en montage [C223-S].....	4
7	Positie en montage [C222-SWE].....	8
8	Positie en montage [C223-CS].....	15
9	Positie en montage [C224-CW].....	19
10	Energiebron aansluiten [C223-S / C223-CS].....	22
11	Energiebron aansluiten [C222-SWE].....	24
12	Na installatie.....	25
13	Technische specificaties.....	26
14	Service & vragen.....	27

1. Inleiding

Dit is de installatiehandleiding voor de Thetford-toiletten C223-S, C222-SWE, C223-CS en C224-CW. Deze handleiding is bedoeld voor hen die het toilet installeren in een vrijetijdervoertuig, zoals een camper of een caravan. Lees de informatie en instructies zorgvuldig door en volg alle instructies nauwkeurig op om het toilet veilig en juist te installeren.

Lees daarnaast de waarschuwingen in de gebruikershandleiding voordat u het toilet na installatie test.

Wij streven naar voortdurende ontwikkeling en verbetering. Specificaties en afbeeldingen kunnen na publicatie worden gewijzigd.

Dit is versie 200748/0522-V06 van de installatiehandleiding. Ga naar www.thetford.com voor de meest recente versie.



Wanneer het apparaat niet in overeenstemming met de nationale en Europese regelgeving, voorschriften en normen wordt geïnstalleerd, komt de garantie te vervallen.

2. Symbolen

Legenda:



Waarschuwing. Risico op letsel en/of schade.



Let op. Belangrijke informatie.



Opmerking. Aanvullende informatie.

3. Regelgeving en normen



Het apparaat mag niet worden gewijzigd, tenzij dit is goedgekeurd en wordt uitgevoerd door de fabrikant of een bevoegde vertegenwoordiger.



Gebruik uitsluitend originele en goedgekeurde onderdelen en materialen.



Draag tijdens de installatie de juiste persoonlijke beschermingsmiddelen. Houd daarnaast altijd de geldende veiligheidsvoorschriften aan.

4. Onderhoudsgemak

De installateur van Thetford is verantwoordelijk voor de juiste installatie van het apparaat om een goede werking en onderhoudsgemak te garanderen. Onderhoudsgemak betekent in dit geval dat een dealer of een door Thetford erkend servicecentrum de producten van Thetford met standaard gereedschap moet kunnen demonteren en installeren binnen de door Thetford vastgestelde tijdsperiode.

Hierdoor kunt u gebruikmaken van de garantie tot 3 jaar na de aankoopdatum. Neem bij vragen contact op met uw lokale Thetford-servicevertegenwoordiger voordat u het product installeert.

5. Vóór installatie

Controleer de inhoud van de verpakking:

- C222-SWE, C223-S, C223-CS of C224-CW-toilet
- 4 roestvrijstalen schroeven
- Wandsteun, incl. schroeven (alleen voor C223-CS)
- Debietbegrenzer
- Sjabloon
- Gebruikershandleiding
- Installatiehandleiding

Optioneel voor C222-SWE:

- Spoelwatertank
- Wandsteun (incl. schroeven)

Benodigd gereedschap:

- Boormachine met een boortje van 3 en 8 mm
- Elektrische zaag
- Kruiskopschroevendraaier nr. 2
- Priem
- Beschermtape
- Rolmaat
- Waterpas
- Markeerstift/potlood
- Butylkit
- Dubbelzijdige tape



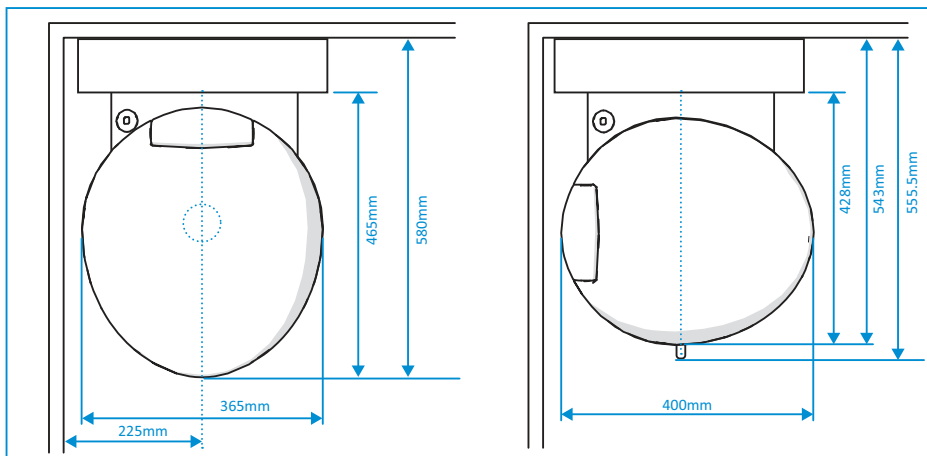
Neem contact op met uw dealer wanneer er onderdelen ontbreken.



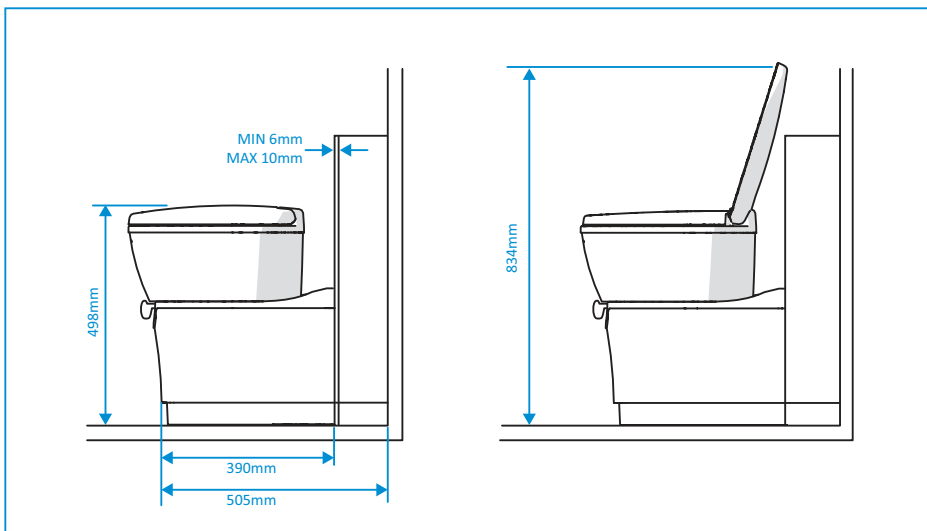
Voor de installatie van dit toilet is een serviceluik vereist. Voor de installatie van de C222-SWE en C224-CW is tevens een watervulopening vereist. Raadpleeg sjabloon C220 en serviceluik D3 voor verdere instructies.

6. Positie en montage [C223-S]

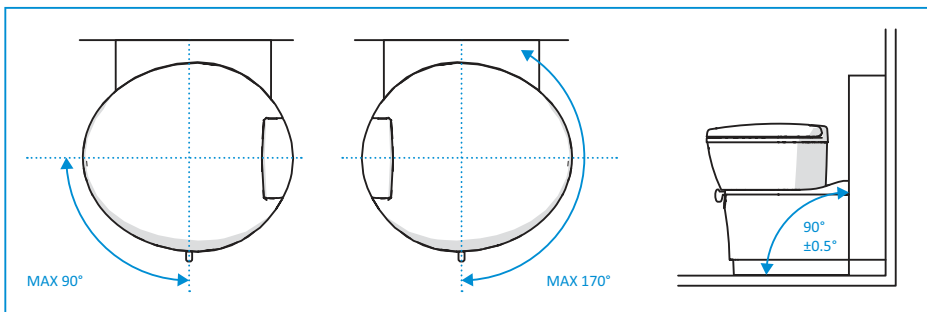
- Belangrijkste afmetingen binnen de badkamer:



■ Andere afmetingen:

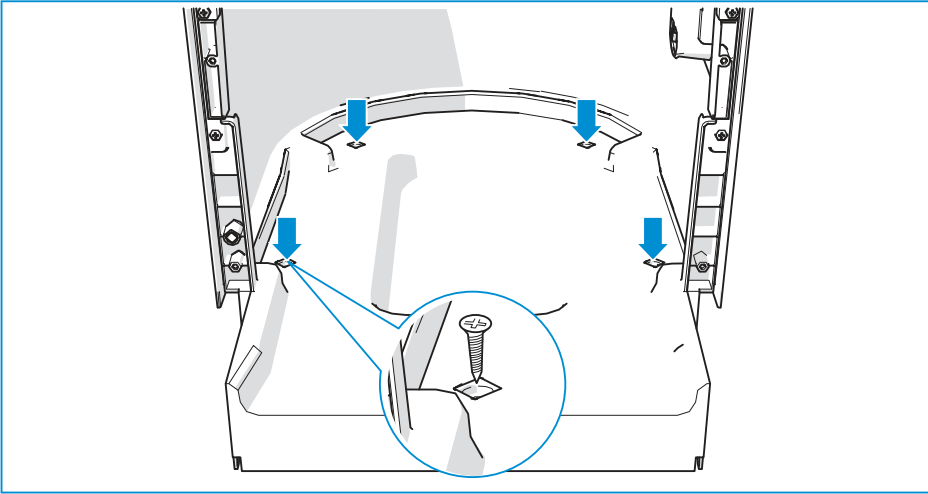


■ Draaihoek van de toiletpot en hoek tussen de vloer en wand:



- Plaats sjabloon D1 op de binnenwand van het voertuig en gebruik de onderzijde van de sjabloon daarbij als referentie.
- Plaats sjabloon A (voor het serviceluik) horizontaal of verticaal. Gebruik de juiste referentiegaten. Deze zijn op de sjabloon aangegeven met $\oplus_{B/C/D}$.
- Controleer of het serviceluik past op de buitenwand van het voertuig.
- Boor de twee referentiegaten in de wand.
- Breng het serviceluik aan zoals beschreven in de montage-instructies van het serviceluik.
- Breng een binnenwand aan.
- Plaats sjabloon D1 op de binnenwand en gebruik de onderzijde van de sjabloon daarbij als referentie.
- Gebruik een priem om de 3 gaten die met \diamond_D aangegeven zijn, op de wand te markeren.
- Boor de gaten in de wand.
- Gebruik sjabloon D2 voor het zagen van de uitsparing in de binnenwand.

- Bevestig het toilet met vier schroeven aan de vloer.



Vereist aanhaalmoment: $1,2 \pm 0,3$ Nm voor een triplex vloer.

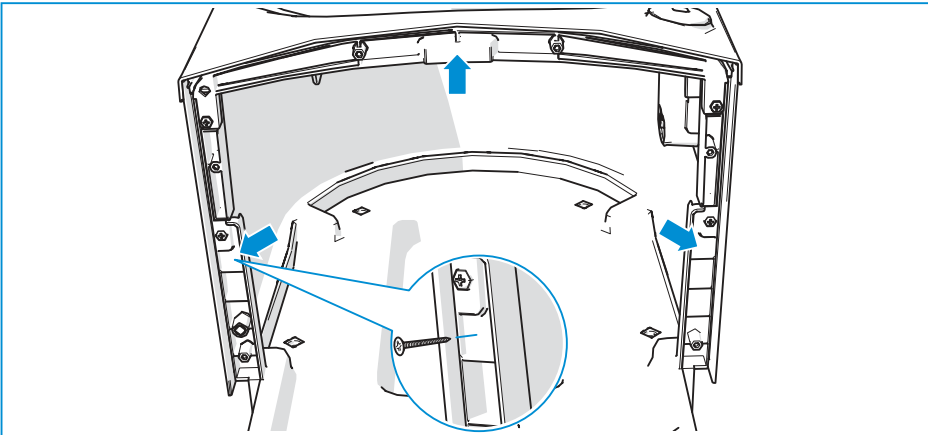


De schroeven worden aangeleverd door Thetford. Wanneer u deze niet gebruikt, moet u roestrijstalen schroeven gebruiken.



Het aanhaalmoment kan variëren wanneer de vloer is gemaakt van een ander materiaal.

- Bevestig het toilet met drie schroeven aan de binnenwand.

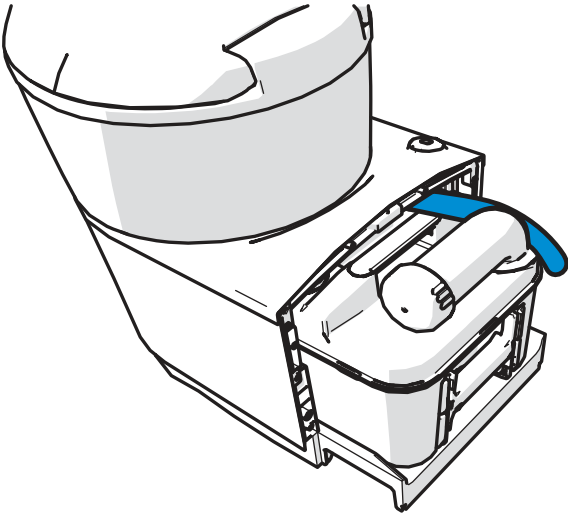


Vereist aanhaalmoment: 0,9 Nm.



Gebruik roestrijstalen schroeven.

- Sluit de waterslang aan op de centrale watertank van het voertuig.

Diameter	<p>Binnen: 10 mm Buiten: 16 mm</p> <p>Bij toiletten die zijn uitgerust met een slangaansluiting, moet de slang de volgende afmetingen hebben: Binnendiameter: 10 mm Buitendiameter: 12 mm</p>
Lengte en positie	<p>105 mm van het laatste bevestigingspunt van het toilet</p> 
Vereist druk van de pomp op afstand bij de inlaat van het toilet	<p>Min. 0,35 bar bij 4,2 l/min Max. 0,70 bar bij 7,1 l/min</p>
Toegestane maximale druk in slang	<p>Europa: 4 bar AUS/China/VS: 8 bar</p>



Controleer of alle verbindingen waterdicht zijn.



Controleer of de afvaltank nog steeds uit het toilet kan worden verwijderd wanneer u de waterslang hebt aangebracht.



Zorg voor een juiste druk van de pomp op afstand bij de inlaat van het toilet, zodat het toilet goed doorspoelt. Breng een debietbegrenzer aan wanneer de druk te hoog is.

- Controleer met sjabloon F1 of de benodigde vrije ruimte voor het bedieningspaneel beschikbaar is.
- Gebruik sjabloon F2 voor het zagen van de uitsparing voor het bedieningspaneel.
- Breng het bedieningspaneel aan op de gewenste locatie.



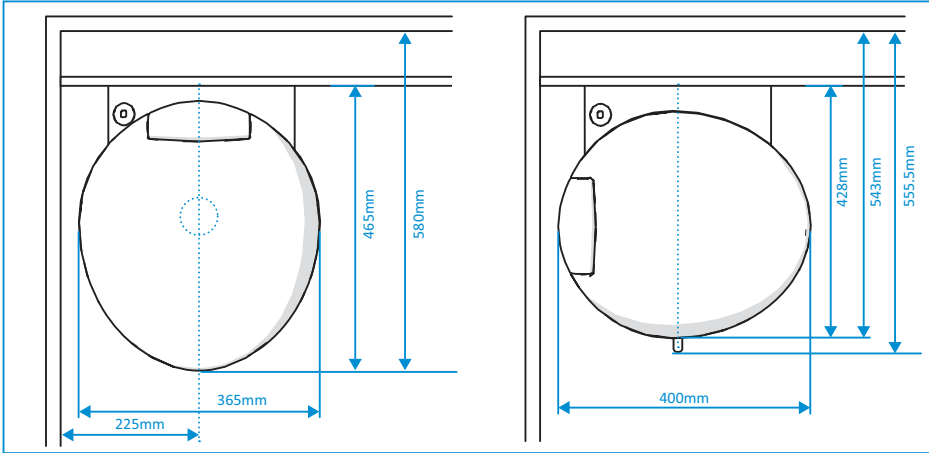
Installeer het bedieningspaneel niet in de doucheruimte, tenzij een waterdichte verbinding tussen het bedieningspaneel en de wand gegarandeerd kan worden.



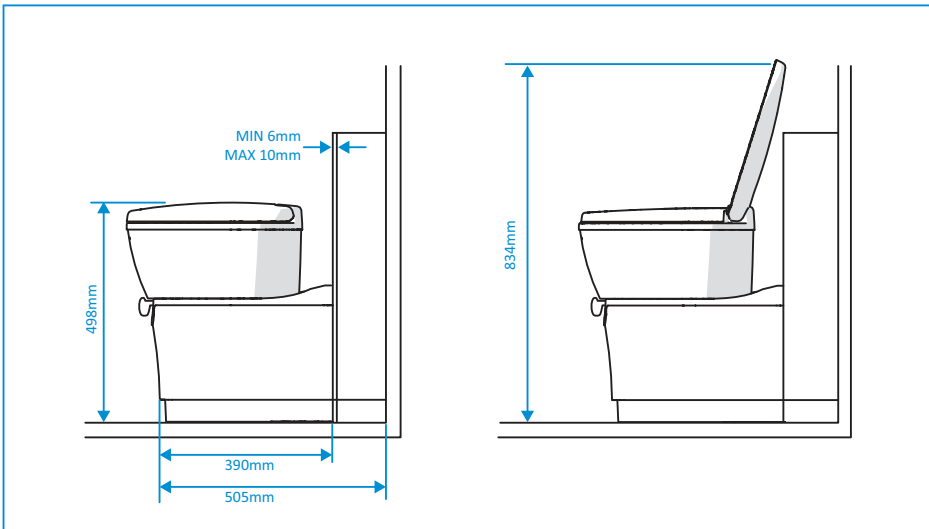
Zie Energiebron aansluiten [C223-S / C223-CS] voor meer informatie over het bedieningspaneel, inclusief de maximale lengte van de kabels.

7. Positie en montage [C222-SWE]

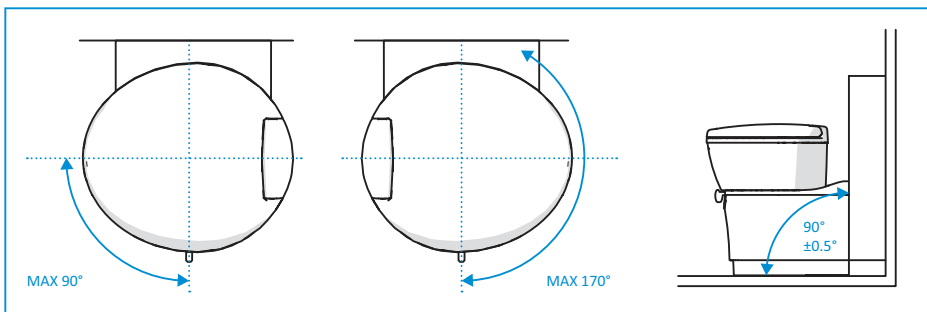
- Belangrijkste afmetingen binnen de badkamer:



- Andere afmetingen:

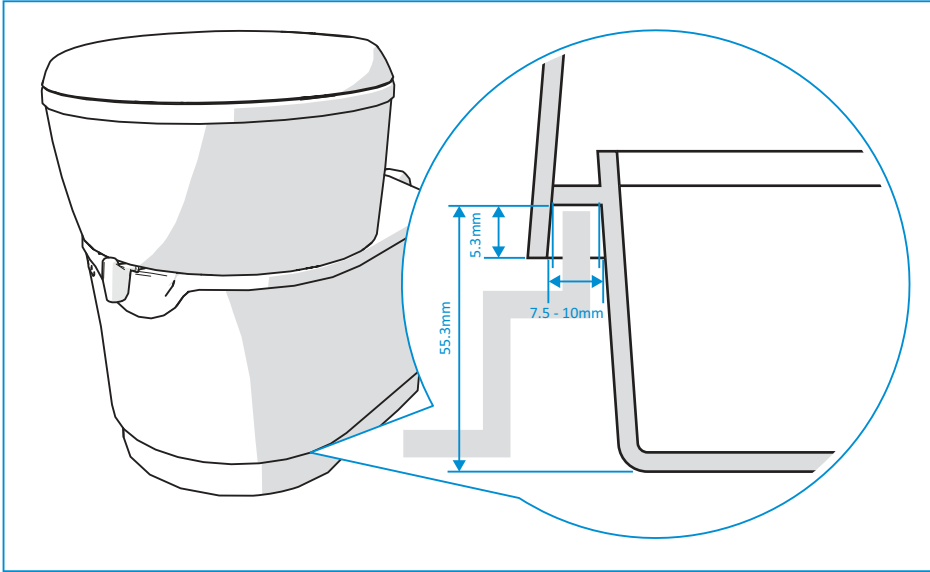


- Draaihoek van de toiletpot en hoek tussen de vloer en wand:

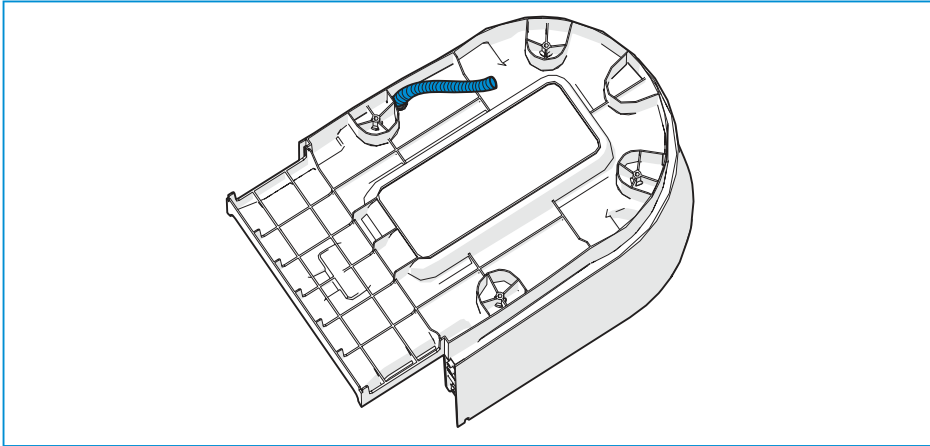


- Plaats sjabloon D1 op de binnenwand van het voertuig en gebruik de onderzijde van de sjabloon daarbij als referentie.
- Plaats sjabloon A (voor het serviceluike) horizontaal of verticaal. Gebruik de juiste referentiegaten. Deze zijn op de sjabloon aangegeven met $\oplus_{B/C/D}$.
- Controleer of het serviceluike past op de buitenwand van het voertuig.
- Boor de twee referentiegaten in de wand.
- Breng het serviceluike aan zoals beschreven in de montage-instructies van het serviceluike.
- Breng een binnenwand aan.
- Plaats sjabloon D1 op de binnenwand en gebruik de onderzijde van de sjabloon daarbij als referentie.
- Gebruik een priem om de 3 gaten die met \dagger_D aangegeven zijn, op de wand te markeren.
- Boor de gaten in de wand.
- Gebruik sjabloon D2 voor het zagen van de uitsparing in de binnenwand.
- Breng openingen aan voor het serviceluike.
- Breng het serviceluike aan.
- Raadpleeg voor verdere instructies de installatie-instructies van het luike.

- Breng een douchebak aan, indien van toepassing.

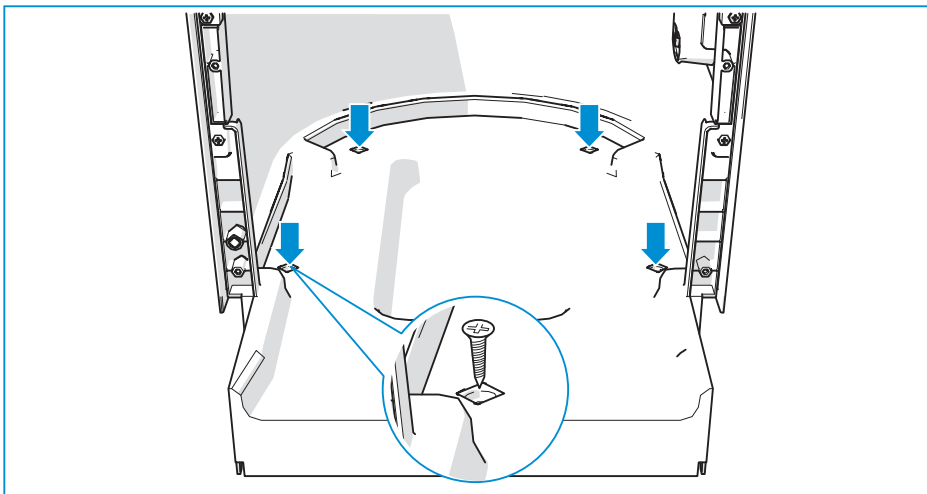


- Breng de passieve buitenventilatie aan, indien van toepassing.



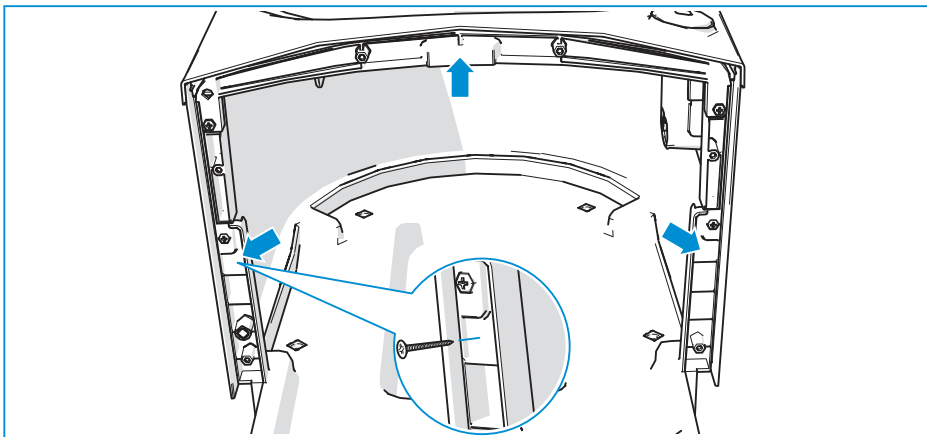
Buitendiameter buis: 16 mm.
Lengte buis: 600 mm.

- Bevestig het toilet met vier schroeven aan de vloer.



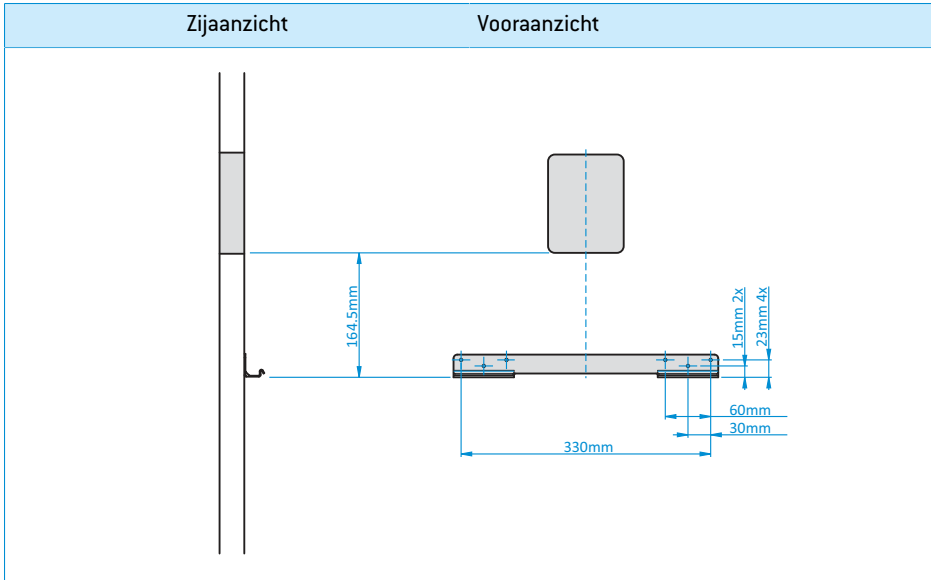
- i** Vereist aanhaalmoment: $1,2 \pm 0,3$ Nm voor een triplex vloer.
- i** De schroeven worden aangeleverd door Thetford. Wanneer u deze niet gebruikt, moet u roestvrijstalen schroeven gebruiken.
- i** Het aanhaalmoment kan variëren wanneer de vloer is gemaakt van een ander materiaal.

- Bevestig het toilet met drie schroeven aan de binnenwand.



- i** Vereist aanhaalmoment: 0,9 Nm.
- i** Gebruik roestvrijstalen schroeven.

- Breng de opening voor de vuldop aan overeenkomstig de sjabloon.
- Bevestig de steun op de aangegeven hoogte.



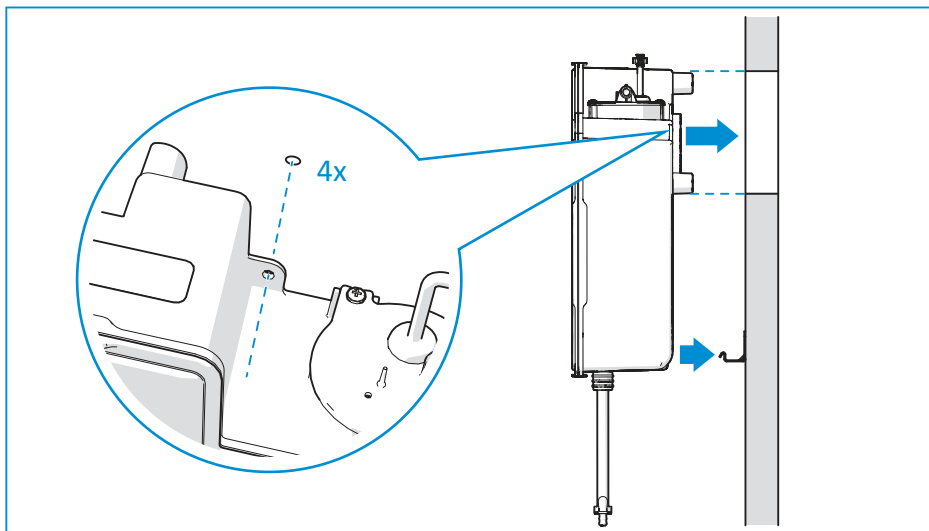
- Plaats de spoelwatertank op de steun.
- Bevestig de spoelwatertank met vier schroeven aan de wand.



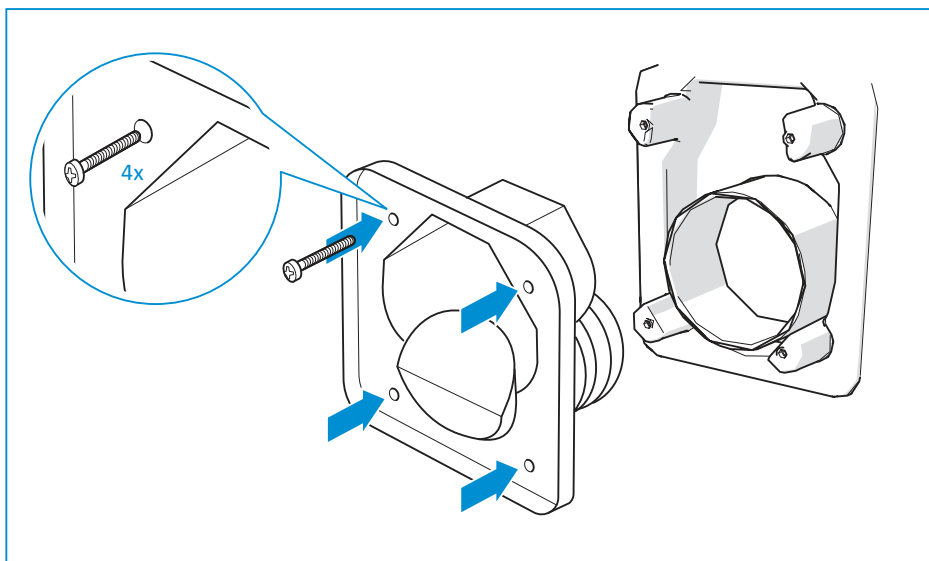
De afstand tussen de spoelwatertank en het toilet mag niet meer dan 700 mm bedragen.



Zorg ervoor dat de pomp boven aan de spoelwatertank en de afvoerslang onder aan de spoelwatertank bereikbaar zijn voor onderhoud.

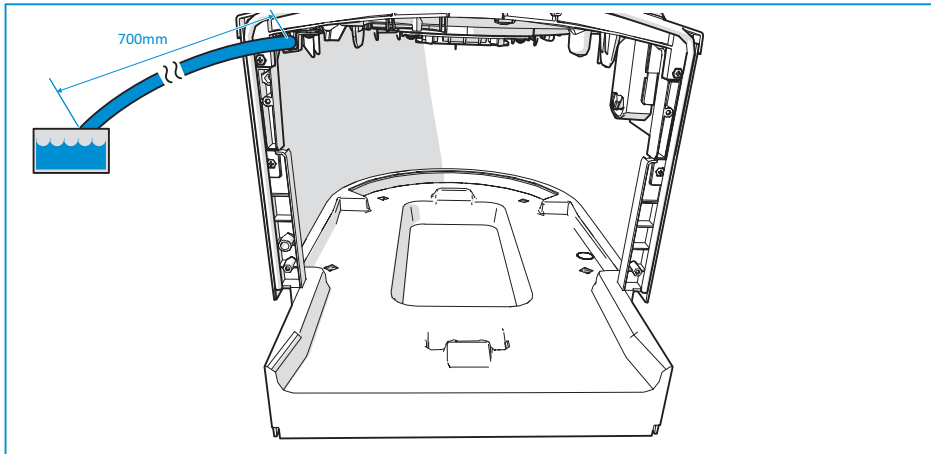


- Bevestig de vuldop met vier schroeven.



- i** Het vereiste aanhaalmoment is afhankelijk van parameters zoals de wanddikte en de gebruikte afdichting, materialen en gereedschappen. Thetford geeft alleen richtlijnen wat betreft het aanhaalmoment. Raadpleeg voor deze richtlijnen en verdere instructies de installatie-instructies van het luik.
- i** De schroeven worden aangeleverd door Thetford. Wanneer u deze niet gebruikt, moet u roestvrijstalen schroeven gebruiken.

- Sluit de waterslang van het toilet aan op de spoelwatertank.



Diameter	Binnen: 10 mm Buiten: 16 mm
Lengte en positie	700 mm van het laatste bevestigingspunt van het toilet



Controleer of alle verbindingen waterdicht zijn.



Controleer of de afvaltank nog steeds uit het toilet kan worden verwijderd wanneer u de waterslang hebt aangebracht.



Zorg voor een juiste druk van de pomp op afstand bij de inlaat van het toilet, zodat het toilet goed doorspoelt. Breng een debietbegrenzer aan wanneer de druk te hoog is.

- Breng de opening voor het bedieningspaneel aan overeenkomstig de sjabloon.

- Breng het bedieningspaneel aan op de gewenste locatie.



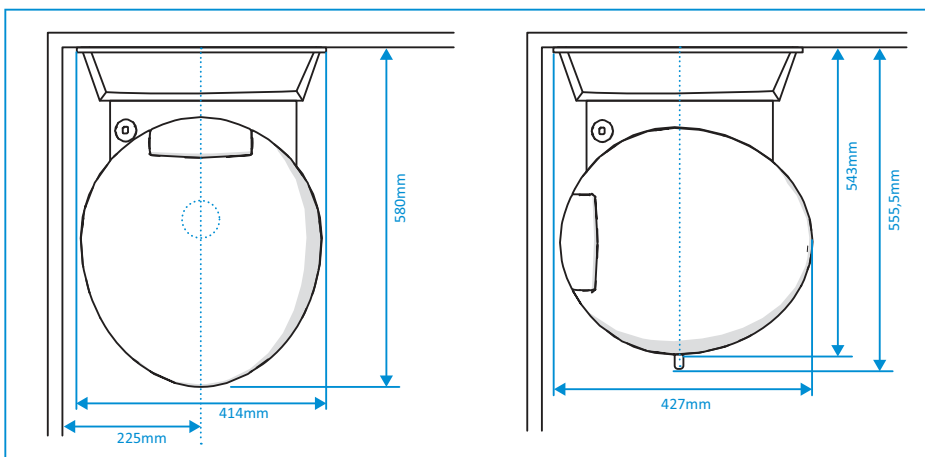
Installeer het bedieningspaneel niet in de doucheruimte, tenzij een waterdichte verbinding tussen het bedieningspaneel en de wand gegarandeerd kan worden.



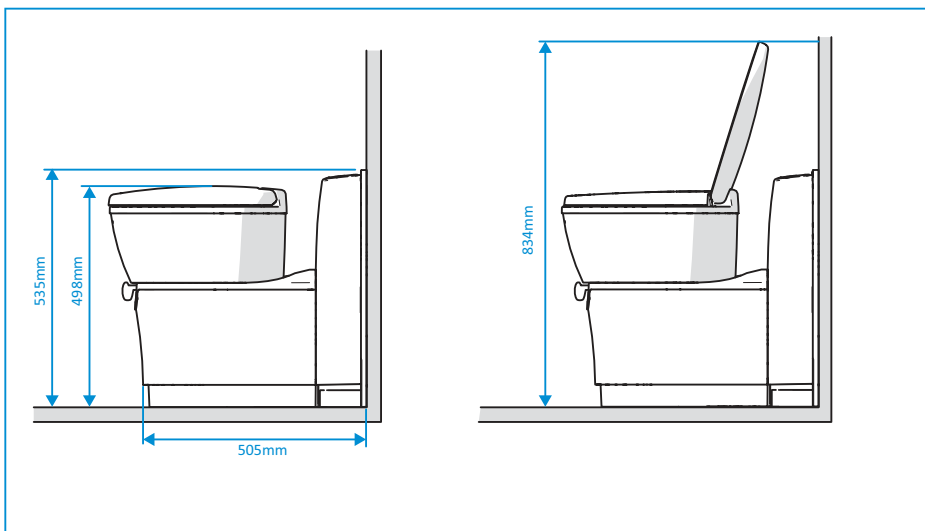
Zie Energiebron aansluiten (C222-SWE) voor meer informatie over het bedieningspaneel, inclusief de maximale lengte van de kabels.

8. Positie en montage (C223-CS)

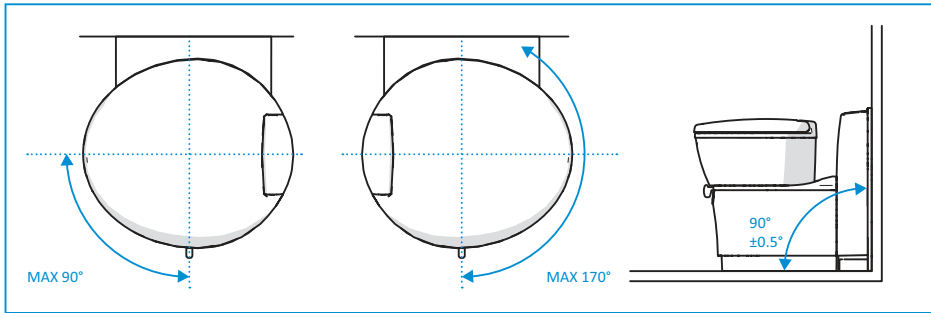
- Belangrijkste afmetingen binnen de badkamer:



- Andere afmetingen:



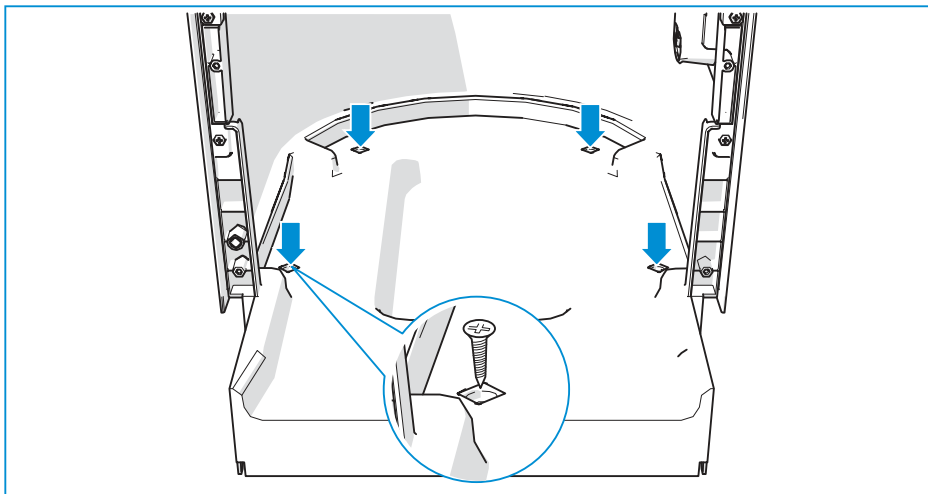
- Draaihoek van de toiletpot en hoek tussen de vloer en wand:



- Plaats sjabloon C op de binnenwand van het voertuig en gebruik de onderzijde van de sjabloon daarbij als referentie.
- Plaats sjabloon A (voor het serviceluik) horizontaal of verticaal. Gebruik de juiste referentiegaten. Deze zijn op de sjabloon aangegeven met $\oplus_{B/C/D}$.
- Controleer of het serviceluik past op de buitenwand van het voertuig.
- Boor de twee referentiegaten in de wand.
- Breng het serviceluik aan zoals beschreven in de montage-instructies van het serviceluik.
- Plaats sjabloon C op de binnenwand van het voertuig en gebruik de onderzijde van de sjabloon daarbij als referentie.
- Gebruik een priem om de 3 gaten die met \blacklozenge aangegeven zijn, op de wand te markeren.
- Boor de gaten in de wand.
- Bevestig de wandsteun met drie schroeven aan de binnenwand.
- Bevestig het toilet aan de wandsteun.



- Bevestig het toilet met vier schroeven aan de vloer.



Vereist aanhaalmoment: $1,2 \pm 0,3$ Nm voor een triplex vloer.

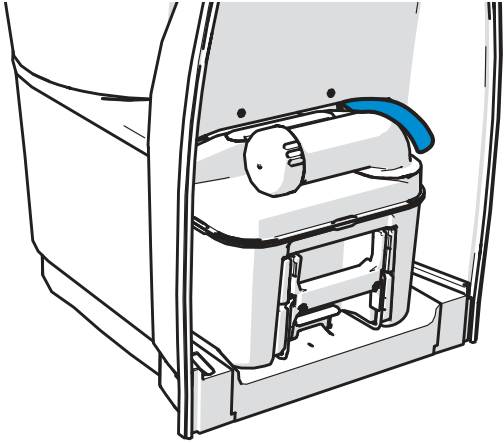


De schroeven worden aangeleverd door Thetford. Wanneer u deze niet gebruikt, moet u roestvrijstalen schroeven gebruiken.



Het aanhaalmoment kan variëren wanneer de vloer is gemaakt van een ander materiaal.

- Sluit de waterslang aan op de centrale watertank van het voertuig.

Diameter	Binnen: 10 mm Buiten: 16 mm Bij toiletten die zijn uitgerust met een slangaansluiting, moet de slang de volgende afmetingen hebben: Binnendiameter: 10 mm Buitendiameter: 12 mm
Lengte en positie	105 mm van het laatste bevestigingspunt van het toilet 
Vereist druk van de pomp op afstand bij de inlaat van het toilet	Min. 0,35 bar bij 4,2 l/min Max. 0,70 bar bij 7,1 l/min
Toegestane maximale druk in slang	Europa: 4 bar AUS/China/VS: 8 bar



Controleer of alle verbindingen waterdicht zijn.



Controleer of de afvaltank nog steeds uit het toilet kan worden verwijderd wanneer u de waterslang hebt aangebracht.

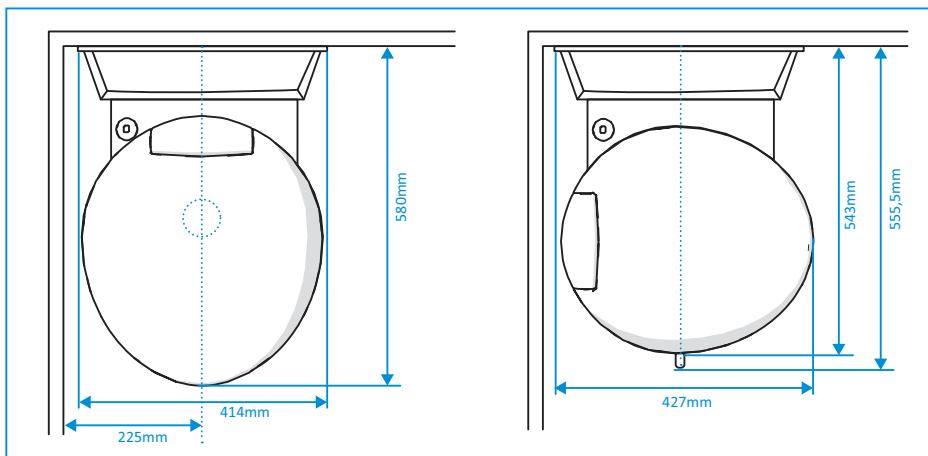


Zorg voor een juiste druk van de pomp op afstand bij de inlaat van het toilet, zodat het toilet goed doorspoelt. Breng een debietbegrenzer aan wanneer de druk te hoog is.

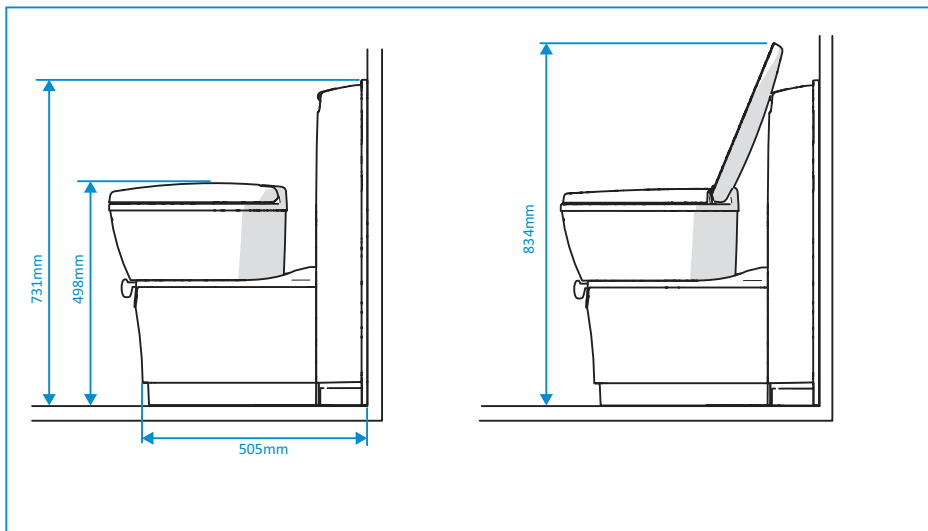
- Breng de spatbeschermingen aan.

9. Positie en montage [C224-CW]

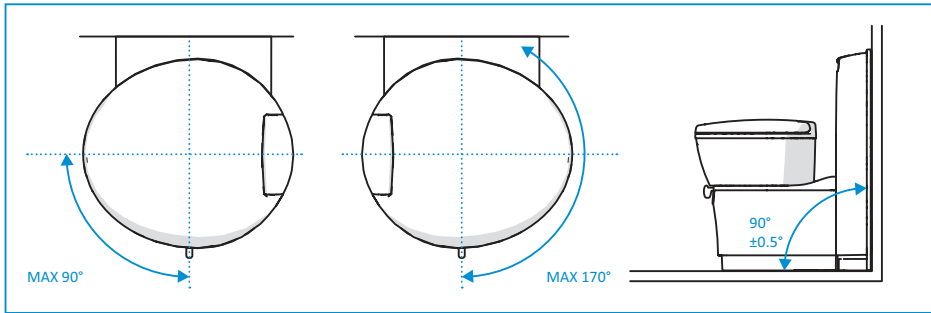
- Belangrijkste afmetingen binnen de badkamer:



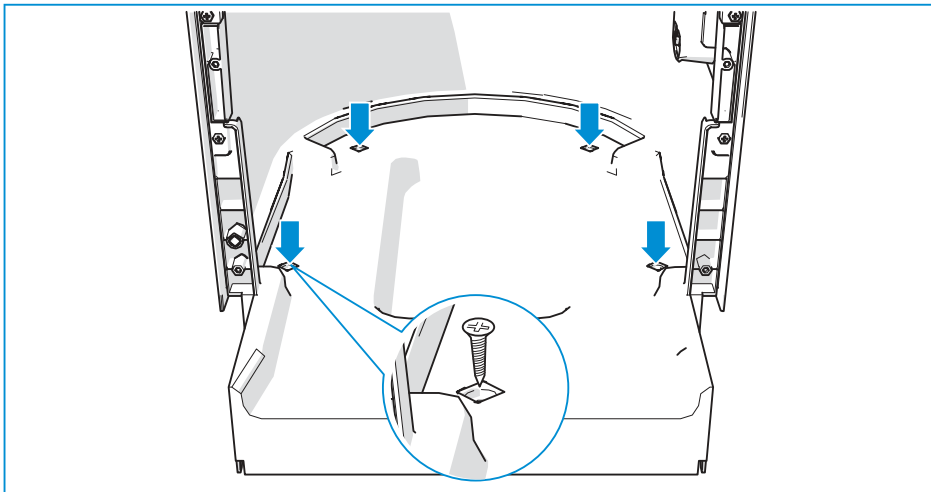
- Andere afmetingen:



- Draaihoek van de toiletpot en hoek tussen de vloer en wand:



- Plaats sjabloon B op de binnenwand van het voertuig en gebruik de onderzijde van de sjabloon daarbij als referentie.
- Plaats sjabloon A (voor het serviceluik) horizontaal of verticaal. Gebruik de juiste referentiegaten. Deze zijn op de sjabloon aangegeven met $\oplus_{B/C/D}$.
- Controleer of het serviceluik past op de buitenwand van het voertuig.
- Boor de twee referentiegaten in de wand.
- Breng het serviceluik aan zoals beschreven in de montage-instructies van het serviceluik.
- Plaats sjabloon B op de binnenwand van het voertuig en gebruik de onderzijde van de sjabloon daarbij als referentie.
- Gebruik een priem om de 2 gaten die met \odot_B aangegeven zijn, op de wand te markeren.
- Plaats sjabloon E1 (voor de vuldop). Gebruik de juiste referentiegaten.
- Controleer of de vuldop past op de buitenwand van het voertuig.
- Boor de gaten in de wand.
- Gebruik sjabloon E2 voor het zagen van de uitsparing.
- Bevestig het toilet met vier schroeven aan de vloer.





Vereist aanhaalmoment: $1,2 \pm 0,3$ Nm voor een triplex vloer.

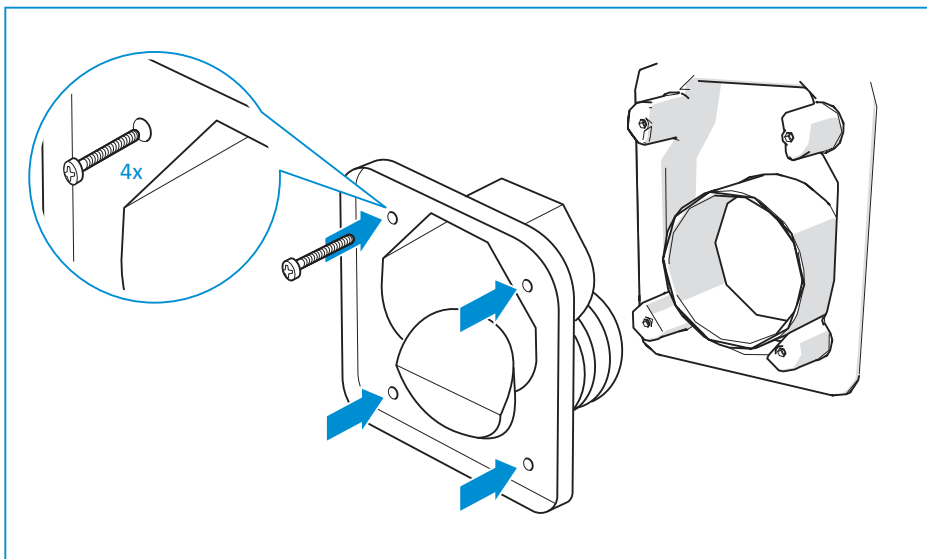


De schroeven worden aangeleverd door Thetford. Wanneer u deze niet gebruikt, moet u roestvrijstalen schroeven gebruiken.



Het aanhaalmoment kan variëren wanneer de vloer is gemaakt van een ander materiaal.

- Bevestig de vuldop met vier schroeven.



Het vereiste aanhaalmoment is afhankelijk van parameters zoals de wanddikte en de gebruikte afdichting, materialen en gereedschappen. Thetford geeft alleen richtlijnen wat betreft het aanhaalmoment. Raadpleeg voor deze richtlijnen en verdere instructies de installatie-instructies van het luik.

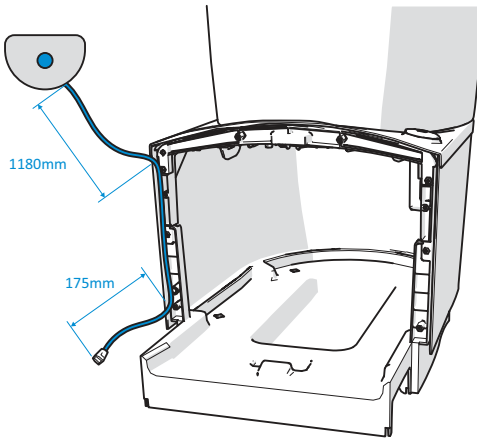


De schroeven worden aangeleverd door Thetford. Wanneer u deze niet gebruikt, moet u roestvrijstalen schroeven gebruiken.

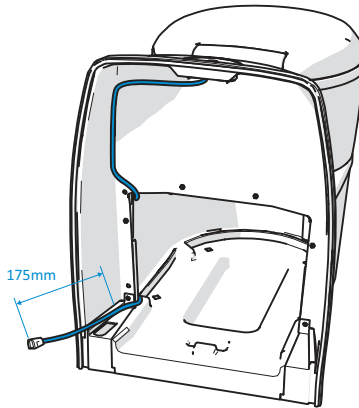
10. Energiebron aansluiten (C223-S / C223-CS)

- Sluit de kabel aan.

C223-S



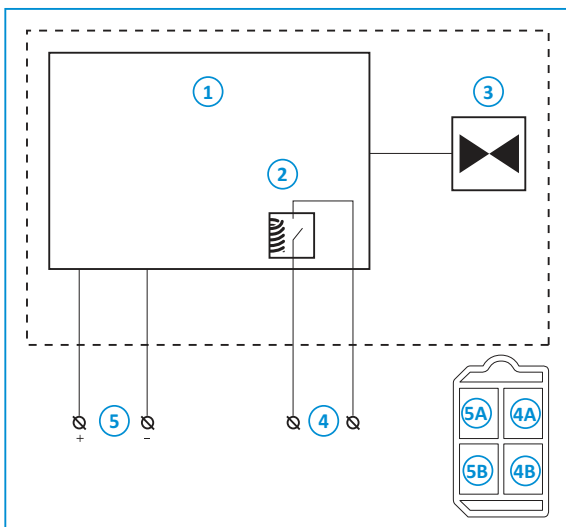
C223-CS



- Gebruik de volgende waarden voor het aansluiten van de voeding.

Bedrijfsspanning	10-15 V (voeding moet minimaal 3 A nominale spanning leveren)
Externe spoelpomp	Grijs en paars worden gebruikt voor het relais van de externe spoelpomp. De maximale stroomsterkte van 6 A voor de pomp mag niet worden overschreden.
Aansluiting	behuizing met 4 polen
4-polige stekker op het toilet	TYCO/AMP 180901
4-polige contrastekker	TYCO/AMP 180900
Draaddikte	Zwart/rood: 0,5 mm ² Grijs/paars: 0,75 mm ²

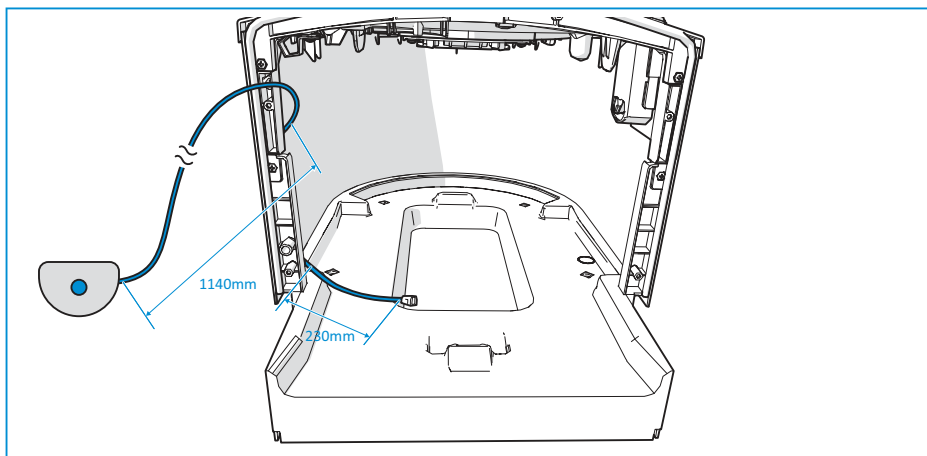
- Bedradingschema:



1. PCBA bediening, inclusief overbelastingsbeveiligingen
 2. Uitgangsrelais op PCBA
 3. Interne spoelklep
 4. Aansluiting externe pomp
 5. 12 V-gelijkstroomvoeding
- 4-polige stekker op het toilet:
 4A = grijs (NO)
 4B = paars (COM)
 5A = rood (+)
 5B = zwart (-)

11. Energiebron aansluiten (C222-SWE)

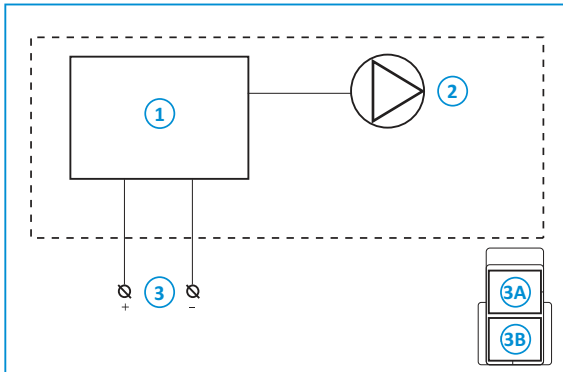
- Sluit de kabel aan.



- Gebruik de volgende waarden voor het aansluiten van de voeding.

Bedrijfsspanning	10-15 V (voeding moet minimaal 3 A nominale spanning leveren)  De spanning moet tussen 11,4 en 13,8 V liggen voor een optimale spoeling in de gehele toiletpot.
Aansluiting	behuizing met 2 polen
2-polige stekker op het toilet	TYCO/AMP 180908
2-polige contrastekker	TYCO/AMP 180907
Draad dikte	0,5 mm ²

■ Bedradingsschema:



1. PCBA bediening, inclusief overbelastingsbeveiligingen
 2. Spoelpomp
 3. 12 V-gelijkstroomvoeding
- 2-polige stekker op het toilet:
3A = rood (+)
3B = zwart (-)

12. Na installatie

- Controleer of alle verpakkingsmaterialen zijn verwijderd.
- Controleer of het toilet goed doorspoelt.
- Controleer of de niveau-indicatie werkt.
- Test alle leidingen en aansluitingen en controleer of ze niet lekken.
- Controleer of het watersysteem volledig kan worden geleegd om schade als gevolg van bevrozing te voorkomen.
- Controleer of de afvaltank kan worden verwijderd en weer kan worden teruggeplaatst.
- Controleer of de luiken goed kunnen worden geopend en gesloten.
- Controleer na installatie of de luiken niet lekken.

13. Technische specificaties

Tabel 1: Afmetingen en gewicht

	C223-S		
Afmetingen	H	W	D
mm	498	365	580
Leeggewicht	6,8 kg		
Inhoud afvaltank	18 l		

	C222-SWE-toilet		
Afmetingen	H	W	D
mm	498	365	580
Leeggewicht	8,1 kg		
Inhoud afvaltank	18 l		
Inhoud spoelwatertank	8,5 l		

	C223-CS-toilet		
Afmetingen	H	W	D
mm	535	414	580
Leeggewicht	7,2 kg		
Inhoud afvaltank	18 l		

	C224-CW-toilet		
Afmetingen	H	W	D
mm	731	414	580
Leeggewicht	8 kg		
Inhoud afvaltank	18 l		
Inhoud spoelwatertank	9 l		

14. Service & vragen

Onderhoud

Voordat onderhoud aan het apparaat kan plaatsvinden, moeten de elektrische aansluitingen losgekoppeld zijn.



Onderhoudswerkzaamheden mogen uitsluitend worden uitgevoerd door bevoegde en deskundige personen.

Vragen

Ga voor vragen over uw product, onderdelen, accessoires of erkende servicecentra naar www.thetford.com.

Wanneer u contact opneemt met uw erkende, lokale servicecentrum vermeld dan altijd het model- en serienummer en de aankoopdatum.

Het typeplaatje vindt u aan de onderkant van het toilet.



Garantie

Ga voor onze garantievoorwaarden naar www.thetford.com.

Verklaring van overeenstemming

Thetford verklaart hierbij dat dit product voldoet aan de essentiële vereisten en andere relevante bepalingen in de van toepassing zijnde richtlijnen en normen. Ga voor een kopie van de Verklaring van overeenstemming naar www.thetford.com

EUROPEAN HEADQUARTERS

Thetford B.V.
P.O. Box 169
4870 AD Etten-Leur
The Netherlands

T +31 76 504 22 00
F +31 76 504 23 00
E info@thetford.eu

UNITED KINGDOM

Thetford Ltd.
Unit 6
Brookfields Way
Manvers, Rotherham
S63 5DL, England
United Kingdom

T +44 844 997 1960
F +44 844 997 1961
E info@thetford.eu

GERMANY

Thetford GmbH
Schallbruch 14
D-42781 Haan
Deutschland

T +49 2129 94250
F +49 2129 942525
E info@thetford.eu

FRANCE

Thetford S.A.R.L.
Parc BUIROPLUS / Bâtiment 6
18, Boulevard de la Paix
CS 80008
95895 Cergy Pontoise Cedex
France

T +33 1 30 37 58 23
F not available
E info@thetford.eu

ITALY

Thetford Italy c/o Tecma s.r.l.
Via Flaminia
Loc. Castel delle Formiche
05030 Otricoli (TR)
Italia

T +39 0744 709071
F +39 0744 719833
E info@thetford.eu

SPAIN AND PORTUGAL

Mercè Grau Solà
Agente para España y Portugal
c/ Castellet, 36 bxs 2a
08800 Vilanova I la Geltrú
Barcelona
España

T +34 938 154 389
F not available
E info@thetford.eu

SCANDINAVIA

Thetford Scandinavia
Bangatan 6
521 43 Falköping
Sverige

T +46 31 336 35 80
F not available
E info@thetford.eu

AUSTRALIA

Thetford Australia Pty. Ltd.
130-132 Freight Drive
Somerton VIC 3062
Australia

T +61 3 9358 0700
F not available
E info@thetford.com.au
www.thetford.com.au

CHINA

Thetford China
Rm. 1207, Coastal Building
(East Block)
Haide 3rd Road, Nanshan District
Shenzen, 518054
China

T +86 755 8627 1393
F +86 755 8627 1673
E info@thetford.cn
www.thetford.cn