

Verwarmingspomp



NL / DE / EN / FR

Artikelnummer	EL 011941
Modelnummer	THP04N

Handleiding



INHOUDSOPGAVE

1. INLEIDING	1
2. KENMERKEN	2
3. VEILIGHEIDSVOORSCHRIFTEN	2
4. ENERGIEBESPARING	3
5. INSTALLEREN.....	4
- Bekabeling.....	5
- Wateraansluiting.....	5
-Installatieschema watercircuit.	6
-Basis installatieschema watercircuit.....	7
-Elektrische aansluitingen.....	7
-Voorschriften voor kabeldoorsnede en elektrische beveiliging	8
-Technische specificaties	9
-Technische parameters	10
6. BEDIENING EN GEBRUIK	10
7. ALGEMENE INSTRUCTIES	14
8. STORINGEN EN OORZAKEN	17
9. Werktekening	19
10. CE VERKLARING	20

1. INLEIDING

Wij bedanken u voor uw keuze voor onze verwarmingspomp en het vertrouwen dat u in ons merk stelt. Voor een optimaal gebruik raden wij u aan deze installatie- en gebruikshandleiding voor gebruik door te lezen en de aanwijzingen die hierin zijn opgenomen te volgen om een maximale veiligheid voor de gebruikers te garanderen en elk risico op schade aan het apparaat te voorkomen. Bewaar deze **gebruikershandleiding** op een veilige plek voor toekomstige raadpleging.

Warmtepompen zijn apparaten die beschikbaar zijn voor het publiek en zijn ontworpen voor het verwarmen en koelen van water voor zwembaden thuis. Deze pomp mag niet worden gebruikt in combinatie met andere verwarmingssystemen zoals elektrische verwarmingen. Deze handleiding geeft instructies voor het installeren en gebruiken van de warmtepomp. Lees vóór het installeren deze handleiding zorgvuldig. Worden de instructies in deze handleiding niet opgevolgd, kan persoonlijk letsel en materiële schade ontstaan en de pomp beschadigd raken. Worden de instructies in deze handleiding niet opgevolgd, vervalt direct de volledige garantie. Leverancier is niet aansprakelijk voor schade als gevolg van het verkeerd gebruik van de warmtepomp. De handleiding moet compleet en in goede conditie worden gehouden. Deze moet bij het buiten werking stellen van de warmtepomp worden meegeleverd. Bij storingen de handleiding raadplegen en indien nodig contact opnemen met gespecialiseerde technici. Installatie- en onderhoudswerkzaamheden moeten worden uitgevoerd door gekwalificeerde technici, tenzij anders is aangegeven in de handleiding. Werken aan de warmtepomp terwijl deze is aangesloten op het elektrische net is streng verboden. Begin pas met eventuele werkzaamheden nadat de veiligheidsmaatregelen zijn getroffen.

De warmtepomp is niet geschikt voor mensen met aan fysieke, motorieke en geestelijke beperkingen of mensen met onvoldoende ervaring. Houd toezicht op kinderen, zodat ze niet met het apparaat spelen.

2. KENMERKEN

1. Warmtewisselaar van 'high performance' titanium.
2. Gevoelig en nauwkeurig beheer van de temperatuur van het water.
3. Beveiliging hoge en lage druk.
4. Automatische beveiliging zeer lage temperaturen.
5. Kwalitatieve compressor
6. Eenvoudige installatie en gebruik.

3. VEILIGHEIDSVOORSCHRIFTEN

Stel een comfortabele watertemperatuur in; voorkom te hoge temperaturen die tot oververhitting leiden of te lage temperaturen waardoor het water te koud is. Tijdens normale zwemactiviteiten wordt een water temperatuur van 26÷30 [°C] aanbevolen. Een watertemperatuur van 30 [°C] wordt alleen geschikt geacht voor volwassenen in goede gezondheid. **De zwembadtemperatuur mag nooit hoger zijn dan 40 [°C].** Drink geen alcoholische dranken vóór, na en tijdens het zwemmen. Alcoholgebruik kan sufheid, bewusteloosheid en verdrinking als gevolg hiervan veroorzaken. Zwemmen in zwembaden met temperaturen boven 38 [°C] wordt afgeraden voor zwangere vrouwen. Mensen die leiden aan diabetes, hartkwalen, bloedsomloop- of bloeddrukproblemen, moeten een arts raadplegen voordat ze gebruik maken van hete zwembaden. Bij het gebruik van medicijnen die slaapverwekkend zijn, zwemmen in verwarmde zwembaden vermijden. Langdurige onderdompeling in heet water kan oververhitting veroorzaken, terwijl onderdompeling in koud water onderkoeling kan veroorzaken, met symptomen zoals: Duizeligheid, flauwvallen, sufheid, lusteloosheid. Gevolgen van oververhitting en onderkoeling kunnen zijn: onbewust zijn van direct gevaar, gebrek aan gevoel voor heet of koud, het niet bewust zijn van de noodzaak het zwembad uit te gaan, fysieke belemmering bij het verlaten van het zwembad, aantasting van de foetus bij zwangere vrouwen, bewusteloosheid en daardoor verdrinkingsrisico.

Zorg dat er geen elementen zijn die de aan- of afvoer van de luchtcirculatie kunnen

verstopten. Het apparaat werkt dan minder efficiënt of helemaal niet.

Houd uw handen niet voor de afvoer van de verwarmingspomp en raak nooit het beschermingsrooster van de ventilator aan.

Als u een storing of defect constateert zoals een geluid, rook, geur of een elektrisch lek, schakel dan onmiddellijk het apparaat uit en neem contact op met een professionele installateur. **Probeer nooit zelf het apparaat te repareren.**

Gebruik en bewaar geen gas of vloeibare brandstoffen zoals verdun-/oplosmiddelen, verf of benzine in de nabijheid van het apparaat, dit kan brand veroorzaken.

De pomp moet minimaal 3.5 meter van het zwembad verwijderd zijn

De hoofdschakelaar van het apparaat moet zich buiten het bereik van kinderen bevinden.

Als zich een stroomstoring voordoet en de stroom vervolgens weer wordt ingeschakeld, zal de verwarmingspomp automatisch weer aanslaan. Zorg dat het apparaat is uitgeschakeld bij een stroomstoring en voer een reset van de temperatuur uit als de stroom weer is ingeschakeld.

Zorg dat de hoofdschakelaar van het apparaat is uitgeschakeld in geval van onweer, zo voorkomt u eventuele bliksemschade aan het apparaat

Als u het apparaat langere tijd niet gebruikt, schakel het dan uit en laat al het water uit het apparaat lopen door de kraan van de toevoerslang open te draaien

4. ENERGIEBESPARING

De warmtepomp warmt het zwembadwater langzaam op. Bij niet dagelijks gebruik wordt aangeraden de zwembadtemperatuur op de gewenste waarde te houden. Als de temperatuur aanzienlijk is afgenomen kan een aantal dagen nodig zijn voor het weer bereiken van de gewenste temperatuur. Wordt het zwembad langere tijd (meer dan één week) niet gebruikt, raden we u aan de warmtepomp uit te schakelen of de temperatuur enkele graden lager in te stellen om energie te besparen.

Het verschil tussen de buitenluchttemperatuur en watertemperatuur mag nooit groter zijn dan 15 [°C]. Gebruik daarom de warmtepomp niet als de

buitenluchttemperatuur lager is dan 15 [°C]. Deze pomp is het meest efficiënt bij een luchttemperatuur tussen +15 °C~+25 °C. Voor optimale verwarming de hydraulische leidingen tussen het zwembad en de verwarmingspomp isoleren. Gebruik een passende afdekking voor het zwembad als de verwarmingspomp in werking is.

Indien het hydraulische circuit tussen het zwembad en het apparaat een lengte heeft van meer dan 10 mtr kan de efficiëntie van de verwarming verminderen.

5. INSTALLEREN

Deze verwarmingspomp moet geïnstalleerd worden door een professionele installateur. De eindgebruiker is niet gekwalificeerd om een dergelijke installatie zelf uit te voeren omdat dit risico op schade aan het apparaat of een veiligheidsrisico voor de gebruiker kan opleveren.

- De warmtepomp moet buiten worden geïnstalleerd. Hij mag niet binnen worden geïnstalleerd en moet minimaal 3,5 [m] van het zwembadoppervlak liggen
- De verwarmingspomp moet in een goed geventileerde ruimte worden geïnstalleerd.
- De kast van de pomp moet op een betonnen basis bevestigd worden met moeren (M10) of hoekijzers. De betonnen fundering moet stabiel en solide zijn, de hoekijzers moeten met een antiroestmiddel worden behandeld. Het funderingsoppervlak moet iets worden gekanteld om ervoor te zorgen dat regenwater en condens goed worden afgevoerd van de bodem van het apparaat. De helling van het funderingsoppervlak mag maximaal 2% zijn.
- Zorg dat de ventilatieopeningen niet verstopt zijn, de lucht moet vrij kunnen circuleren. Er moet minstens 50 cm vrije ruimte zijn rond het apparaat, minder ruimte kan leiden tot efficiëntieverlies of stoppen van het apparaat.
- Het apparaat vereist het gebruik van een extra pomp (door de gebruiker voorzien).
- Als het apparaat in werking is, komt aan de onderkant condens vrij. Plaats het afvoeraccessoire in de opening en clip dit correct vast. Bevestig hieraan een slang om de condens af te voeren.
- Zorg dat de warmtepomp niet blootstaat aan regenwaterstromen van gebouwen in

de buurt. Uitstekende daken zonder goten kunnen zorgen voor een aanzienlijke hoeveelheid water en/of vuil op de warmtepomp en deze beschadigen. Indien nodig goten en afvoeren maken om de warmtepomp te beschermen.

Als de warmtepomp onder het zwembadniveau wordt geïnstalleerd, kunnen waterlekkages aanzienlijke wateroverlast en overstromingen veroorzaken. De leverancier is niet aansprakelijk voor schade als gevolg van deze lekkages en overstromingen.

Zorg ervoor dat de warmtepomp niet in het bereik staat van mogelijke sproeisystemen. Indien nodig geschikte afdekkingen installeren.

- Bekabeling

- Het apparaat moet worden aangesloten op de geschikte voltage die overeen moet komen met de nominale voedingstroom van de producten.
- Zorg dat het apparaat correct geaard is.
- De bekabeling moet worden uitgevoerd door een professionele installateur en conform het bijgeleverde bekabelingschema.
- Er moet een aardlek beveiliging geïnstalleerd worden conform de wetgeving betreffende aansluiting (installatieautomaat $\leq 30\text{mA}$).
- De installatie van de voedingskabel en de interfacekabel moet volgens de normen gebeuren en deze kabels mogen niet onderling afhankelijk zijn.

Schakel de stroom in als de volledige installatie van de kabel voltooid en nogmaals getest is.

- Wateraansluiting

De wateraansluitingen van de warmtepomp moet worden aangelegd door gespecialiseerde technici volgens de actuele nationale voorschriften.

Voorkom het gebruik van open vlammen in de buurt of in de warmtepomp bij het maken van de wateraansluitingen.

De volgende in de handel verkrijgbare componenten worden aanbevolen voor de

wateraanluiting.

Afsluitkranen stroomopwaarts en stroomafwaarts van de warmtepomp voor onderhoud en/of het overbruggen van de warmtepomp in het zwembadwatersysteem.

Watervul- en aftapkraan voor de waterpomp.

Bypasskraan voor het watercircuit

Mechanisch filter stroomopwaarts van de warmtepomp, doorgaans een zandfilter.

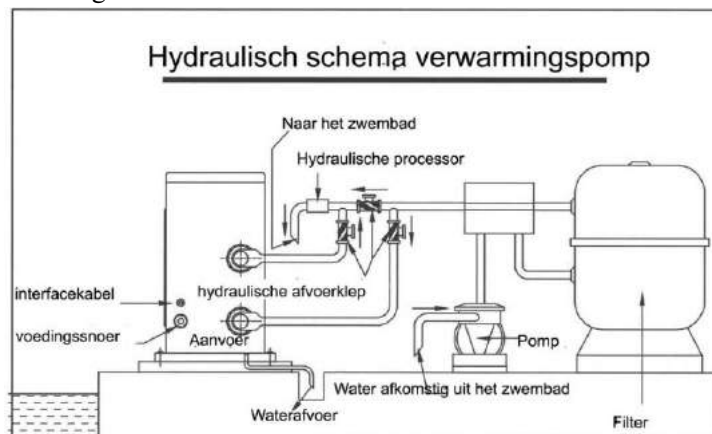
Terugslagklep, tussen het zwembad en de warmtepomp uitlaataansluiting om terugstromen van water te voorkomen.

Voor de aansluitingen van de warmtepomp stroomopwaarts en stroomafwaarts worden leidingen met dezelfde diameter als de warmtepompaansluitingen aangeraden. Als de warmtepomp langere perioden niet wordt gebruikt, bijv. tijdens de winter, tap dan het water uit het warmtepompcircuit en de warmtepomp af.

Doseerinrichtingen voor chemicaliën moeten, indien van toepassing, stroomafwaarts van de warmtepomp en terugslagklep worden geïnstalleerd. Dit voorkomt het terugstromen van het water met chemicaliën, waardoor de warmtepomp kan beschadigen.

-Installatieschema watercircuit.

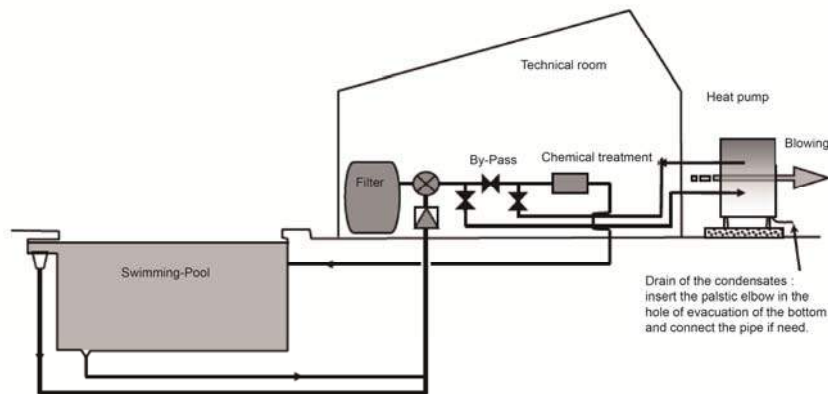
Het watercircuit waarin de warmtepomp is geïnstalleerd moet worden aangelegd volgens het volgende basisschema.



Schema hydraulische aansluitingen (Opmerking: dit schema wordt ter referentie weergegeven. Het weergegeven hydraulische circuit is slechts een basis.)

-Basis installatieschema watercircuit.

De wateraansluitingen van de warmtepomp moeten worden aangesloten met PVC leidingen met een buitendiameter van 50 mm. De leidingen moeten 1÷2 cm in de aansluitingen worden gestoken en worden geborgd met de wartelmoeren,



De minimale inlaatdoorstroomhoeveelheid van de warmtepomp mag niet onder het voor het betreffende model aangegeven minimum komen.

Bij een systeemopbouw zoals aangegeven in bovenstaande tekening kan de waterstroom worden geregeld met de bypassklep.

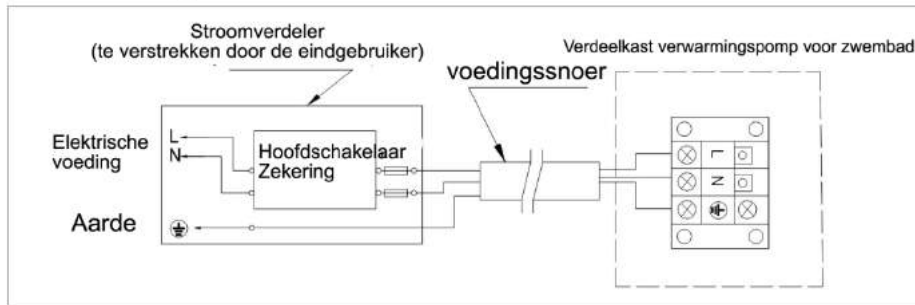
-Elektrische aansluitingen.

De elektrische aansluitingen van de warmtepomp moet worden aangelegd door gespecialiseerde technici volgens de actuele nationale voorschriften.

Werkzaamheden aan elektrische onderdelen onder spanning is verboden. Zorg ervoor dat vóór aanvang van de werkzaamheden de stroomtoevoer naar de warmtepomp is onderbroken.

Modificaties aan de elektrische aansluitingen binnenin de warmtepomp, zonder autorisatie van de fabrikant, is ten strengst verboden.

A. Voor voeding 230V 50Hz



Opmerking: de verwarmingspomp moet correct geaard zijn.

-Voorschriften voor kabeldoorsnede en elektrische beveiliging

Model		EL 011941
		THP04N
Hoofdschakelaar	Nominale stroom (A)	7.0
	Nominale reststroom (mA)	30
Zekering (A)		7.0
Doorsnede kabel	(mm ²)	3×1,5
Signaalkabel	(mm ²)	3×0,5

De gegevens die hierboven zijn vermeld, kunnen gewijzigd worden.

Opmerking: De bovenstaande gegevens komen overeen met een voedingssnoer ≤ 10 m. Als het snoer langer dan 10 m is, moet een grotere kabeldoorsnede gebruikt worden. Deze kabel kan maximaal 50 m lang zijn.

De netspanning mag niet meer dan 10% variëren ten opzichte van de nominale waarde. Deze moet liggen tussen 207~253 V. Als de netspanning onderhevig is aan frequentieschommelingen, neem dan contact op met gespecialiseerde technici voor geschikte beschermingsinrichtingen.

Installeer een beveiligingsinrichting, zekeringautomaat met een vertraagde 16 A zekering in de voedingsleiding naar de warmtepomp. Deze beveiligingsinrichting mag alleen dienen voor de warmtepomp. Installeer eveneens een aardlekschakelaar

met een nominale verschilstroom van maximaal 30 mA.

De elektrische netaansluiting van de warmtepomp moet geaard zijn.

Als een stekker wordt gemonteerd voor de netaansluiting, moet deze een beschermingsgraad hebben van minimaal IPX4 en geaard zijn. Het zelfde geldt voor het aarden van de netaansluiting.

-Technische specificaties

Model	EL 011941
	THP04N
Thermisch vermogen KW (bij buitentemp.26 °C/ water 26 °C)	
Thermisch vermogen KW	3,6
C.O.P – prestatiecoëfficiënt	5,2
Thermisch vermogen KW (bij buitentemp.15 °C / water 26 °C)	
Thermisch vermogen KW	2,7
C.O.P – prestatiecoëfficiënt	4,1
Aanbevolen waterdoorlaat m ³ /u	2-3
Beschermingsgraad	IPX4
Koudemiddel	R410a/600g
Voltage	230V/1PH/50Hz
Opgenomen vermogen KW*	0,66
Nominale stroom A*	3
Max. opgenomen stroom A*	5,5
Aansluiting afvoer mm	50
Nettogewicht / brutogewicht kg	31/36

* variabel op basis van omgevingstemperatuur

-Technische parameters

1. Dit product werkt goed bij luchttemperaturen tussen 0°C~+43°C, buiten dit temperatuurbereik is doeltreffende werking niet gegarandeerd. Wij wijzen u erop dat de prestatie en de parameters van uw verwarmingspomp voor zwembaden kunnen variëren afhankelijk van verschillende gebruiksomstandigheden.

2. Deze referentieparameters kunnen, afhankelijk van productontwikkeling en technische verbeteringen zonder kennisgeving geregeld gecorrigeerd worden. Voor meer informatie verwijzen wij u naar de naam van het model die op het label is vermeld.

6. BEDIENING EN GEBRUIK

Lees alstublieft de paragraaf over energiebesparing.

Voorzorgsmaatregelen.

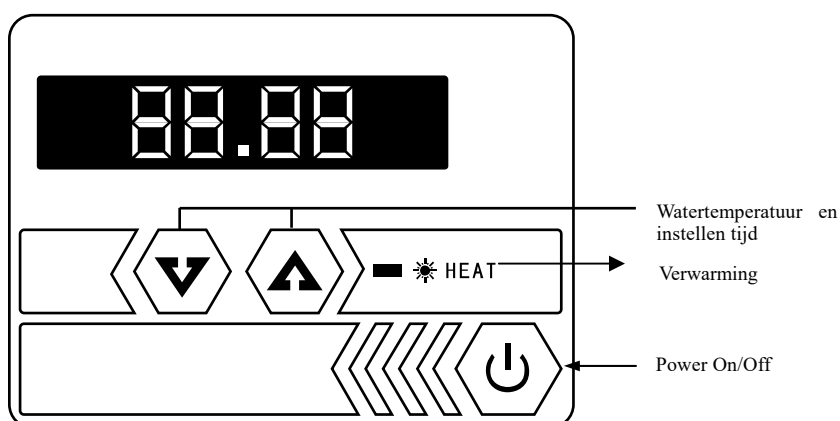
Zorg ervoor dat er water in het zwembad is, dat de aanzuiging en aanzuigaansluitingen, indien geïnstalleerd, zijn ondergedompeld, dat de afsluitkranen de waterstroom van het zwembad naar de warmtepomp en vice versa niet belemmeren en dat de circulatiepomp aan is, voordat de warmtepomp wordt ingeschakeld.

Eerste start, voorbereidende controles.

Bij het voor het eerst starten van de pomp ervoor zorgen dat:

- o De elektrische netaansluitingen zijn aangelegd volgens de actuele nationale voorschriften
- o Er geen koudemiddellekkages zijn door het controleren van de druk op de manometer maak gebruik van lekdetectie -inrichtingen.
- o Zorg dat alle wateraansluitingen goed zijn aangesloten
- o Zorg dat alle panelen van de behuizing op hun plek en vastgezet zijn.
- o Zorg dat er geen belemmeringen zijn voor een vrije waterstroom van het zwembad naar de warmtepomp en vice versa.





Schema bedieningstoetsen



1. Weergavefuncties

Als het apparaat in werking is, geeft het scherm de temperatuur van het zwembadwater weer.

2. De aanbevolen temperatuur instellen

- A. Deze functie is altijd beschikbaar, ongeacht of het apparaat aan of uit staat;
- B. Druk op de toets  of  om de temperatuur in te stellen. Het controlescherm geeft een knipperende temperatuur aan. Druk op  of  om de gewenste temperatuur in te stellen;
- C. Na 5 seconden gaat het controlescherm terug naar de normale stand.

Testen van het apparaat

1. Controle voor gebruik

- A. Controleer de installatie van het apparaat en de hydraulische aansluiting met behulp van het hydraulische schema.
- B. Controleer de elektrische kabels met behulp van het elektrische schema en controleer of de kabels correct geaard zijn.
- C. Verzeker u ervan dat de hoofdschakelaar op 'off' staat.
- D. Controleer de instelling van de temperatuur.
- E. Controleer of de lucht aan- en afvoer niet verstopt zijn.

2. Test

- A. De gebruiker moet altijd 'eerst de pomp en dan het apparaat aanzetten, en eerst het apparaat en dan de pomp uitzetten'. Als dit niet in deze volgorde gebeurt, wordt het apparaat onherstelbaar beschadigd.
- B. De gebruiker start de pomp van het zwembad en controleert of er geen lekken zijn, vervolgens stelt hij de temperatuur in die is aangepast op de thermostaat en schakelt de voeding in.
- C. Om de verwarmingspomp voor het zwembad te beschermen, is het apparaat voorzien van een startfunctie. Bij het starten van het apparaat slaat de blower een minuut aan voordat de compressor aangaat.
- D. Als het apparaat is gestart, controleert u of het apparaat geen abnormale geluiden maakt.

Routinematig, gepland en speciaal onderhoud.

Periodieke controles zijn noodzakelijk om de warmtepomp in een goed werkende toestand te houden en de opgegeven prestaties en het veiligheidsniveau te garanderen. Sommige controles kunnen worden uitgevoerd door de gebruiker, terwijl andere moeten worden uitgevoerd door gespecialiseerde technici.

Tijdens normaal gebruik produceert de platenwarmtewisselaar van de warmtepomp condens. De hoeveelheid geproduceerde condens varieert met de buitenluchtomstandigheden. Hoe hoger de luchtvochtigheid, hoe hoger de

geproduceerde hoeveelheid condens zal zijn. Het onderste paneel van de warmtepomp dient als condens opvangbak. Houd het afvoergat schoon.

Controles door de gebruiker

Gebruikers van de warmtepomp moeten het volgende periodiek controleren:

- Dat er zich geen vuil heeft verzameld in de buurt van de warmtepomp (bladeren, papier, etc.). Het wekelijks uitvoeren van deze controle wordt aangeraden. Wees voorzichtig in de buurt van de platenwarmtewisselaar, de platen zijn nogal scherp.
- Dat er geen lekkages zijn in het watercircuit. Voer deze controle maandelijks uit.
- Dat de net aansluitdraden en aansluitingen in een goede toestand zijn. Het maandelijks uitvoeren van deze controle wordt aangeraden.
- Dat de juiste chemische balans van het zwembadwater is gegarandeerd, om hygiënisch acceptabele omstandigheden en een lange warmtepomplevensduur te garanderen. Het dagelijks uitvoeren van deze controle met in de handel verkrijgbare kits wordt aangeraden.
- Dat de op de manometer weergegeven waarden correct zijn.
- Dat het condens afvoergat open is.

Controles door gespecialiseerde technici.

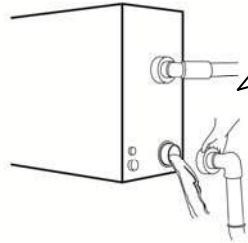
De volgende controles moeten worden minimaal jaarlijks worden uitgevoerd door een gespecialiseerde technicus, om een veilige en efficiënte werking van de warmtepomp te garanderen:

- Elektrische net aansluitkabel en goede toestand van de aansluitingen.
- Toestand van watercircuit.
- Inspecteren en reinigen van de platenwarmtewisselaar.
- Controleren of de warmtepomp goed werkt
- Controleren of de op de manometer weergegeven waarden normaal zijn
- Controleren of er geen oliekkages zijn bij de compressor.

Bescherming in de winter.

De volgende instructies moeten worden opgevolgd om de warmtepomp in de winter te beschermen:

- Schakel de netvoeding uit via de zekeringautomaat en/of hoofdschakelaar,
- Tap het watersysteem van de warmtepomp af via de afsluiter
- Bescherm de platenwarmtewisselaar en ventilator tegen vervuiling. Omwikkel de warmtepomp niet met plastic of ander materiaal dat warmte en/of vocht kan vasthouden in het apparaat.



Belangrijk!:

Schroef de verbindingskoppeling van de toevoerslang los en laat het water uit het apparaat lopen.

Als er in de winter water in het apparaat zit dat befrist, kan dit schade veroorzaken aan de titanium wisselaar

Inbedrijfstelling

De volgende instructies moeten worden opgevolgd bij inbedrijfstelling van de warmtepomp:

- Verwijder de beschermingen tegen de winter
- Vul het watersysteem van de warmtepomp via de afsluiter
- Controleer de chemische samenstelling van het water, onderneem de nodige acties.
- Schakel de netvoeding weer in via de zekeringautomaat en/of hoofdschakelaar

7. ALGEMENE INSTRUCTIES

Het verzamelen van herbruikbaar materiaal, zowel van de verpakking (karton, plastic, etc.) en materialen die vervangen zijn tijdens preventief en extra onderhoud wordt aangeraden. Het op de juiste wijze verzamelen van afvalmateriaal voor recycling, verwerking en milieuvriendelijke afvoer, draagt bij aan het voorkomen van negatieve invloed op het milieu en de gezondheid en bevordert het hergebruik en/of de recycling van materialen van het apparaat.

Onjuist afvoeren van afval door de gebruiker kan strafbaar zijn op basis van lokale wetgeving.

Warmtepomp buiten werking stellen.

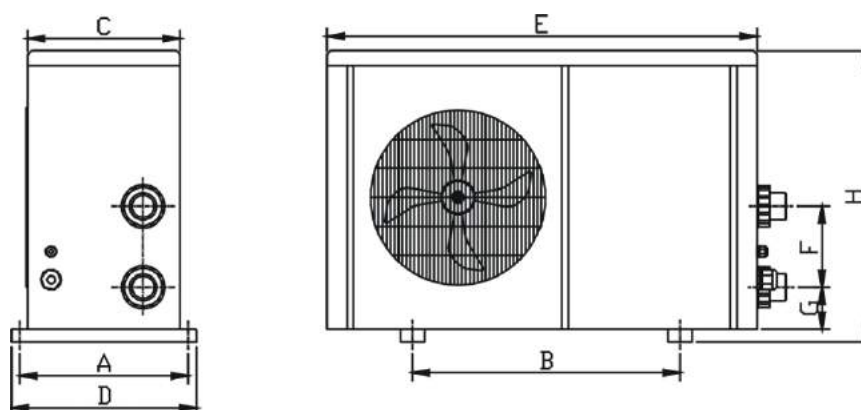
Als de eenheid het einde van z'n levensduur bereikt en moet worden verwijderd en/of vervangen, volg dan de volgende instructies:

- o Koudemiddelgas moet worden opgevangen door gespecialiseerde technici en naar een inzamelplaats worden gebracht.
- o Compressorsmeerolie moet worden opgevangen door gespecialiseerde technici en naar een inzamelplaats worden gebracht.
- o De behuizing en diverse onderdelen moeten, indien ze niet meer kunnen worden hergebruikt, worden ontmanteld op basis van de materiaalsoort (bijv. koper, aluminium, kunststof, etc.) en naar inzamelplaatsen worden gebracht.

Afvoer van elektrisch/elektronisch afval.

Dit moet gebeuren volgens de "implementatie van richtlijnen 2002/95/CE, 2002/96/CE en 2003/108/CE" m.b.t. gebruik van bepaalde gevaarlijke stoffen in elektrische en elektronische apparatuur (RoHs). Het doorgekruiste afvallemmersymbool op de apparatuur en verpakking geeft aan dat het product gescheiden van ander afval moet worden afgevoerd na z'n levensduur. Daarom moet de gebruiker de apparatuur aan het eind van de levensduur naar inzamelplaatsen voor elektrotechnisch afval brengen of terugsturen naar de dealer bij het aankopen van vergelijkbare nieuwe apparatuur, een op een. Het op de juiste wijze verzamelen van buiten werking gestelde apparatuur voor recycling, verwerking en milieuvriendelijke afvoer, draagt bij aan het voorkomen van negatieve invloed op het milieu en de gezondheid en bevordert het hergebruik en/of de recycling van materialen van het apparaat. Onjuist afvoeren van afval door de gebruiker kan strafbaar zijn op basis van lokale wetgeving.

Afmetingen



dimensions (mm) / Lettre / Modèle	A	B	C	D	E	F	G	H
EL 011941/ THP04N	275	395	266	300	641	260	73	493

Deze gegevens kunnen zonder kennisgeving worden gewijzigd.

Opmerking:

Het bovenstaande schema van de verwarmingspomp dient als referentie voor de installatie van het apparaat door een installateur. Het product kan geregeld zonder kennisgeving verdere ontwikkelingen ondergaan.

8. STORINGEN EN OORZAKEN

	Probleem	Oorzaak
Dit is geen storing	A. U ziet fijne waterdamp of witte lucht B. Druppelend geluid	A. De ventilatormotor stopt automatisch om te ontdooien B. Geluid van de elektromagnetische afsluiter aan het begin en het einde van het ontdooiingproces C. Tijdens het functioneren of bij stopzetting hoort u een geluid van stromend water, met name de 2-3 minuten bij het starten van het apparaat. Dit geluid wordt veroorzaakt door stromende koelvloeistof of door de ontvochtiging. D. Dit druppelende geluid tijdens gebruik wordt veroorzaakt door de wisselaar die in geval van temperatuursvariaties bij warmte uitzet en bij kou krimpt.
Voer een nieuwe controle uit	De warmtepomp functioneert niet	A. Defect in de elektrische voeding B. Controleer de manuele schakelaar voor stroomtoevoer en controleer of het apparaat correct is aangesloten. C. De zekering is gesprongen D. Als de beveiliging aanslaat (de diode inschakeling is verlicht)
	Functioneert, maar verwarmt niet	Controleer of de luchtcirculatie bij de in- of uitgang niet verstopt is.

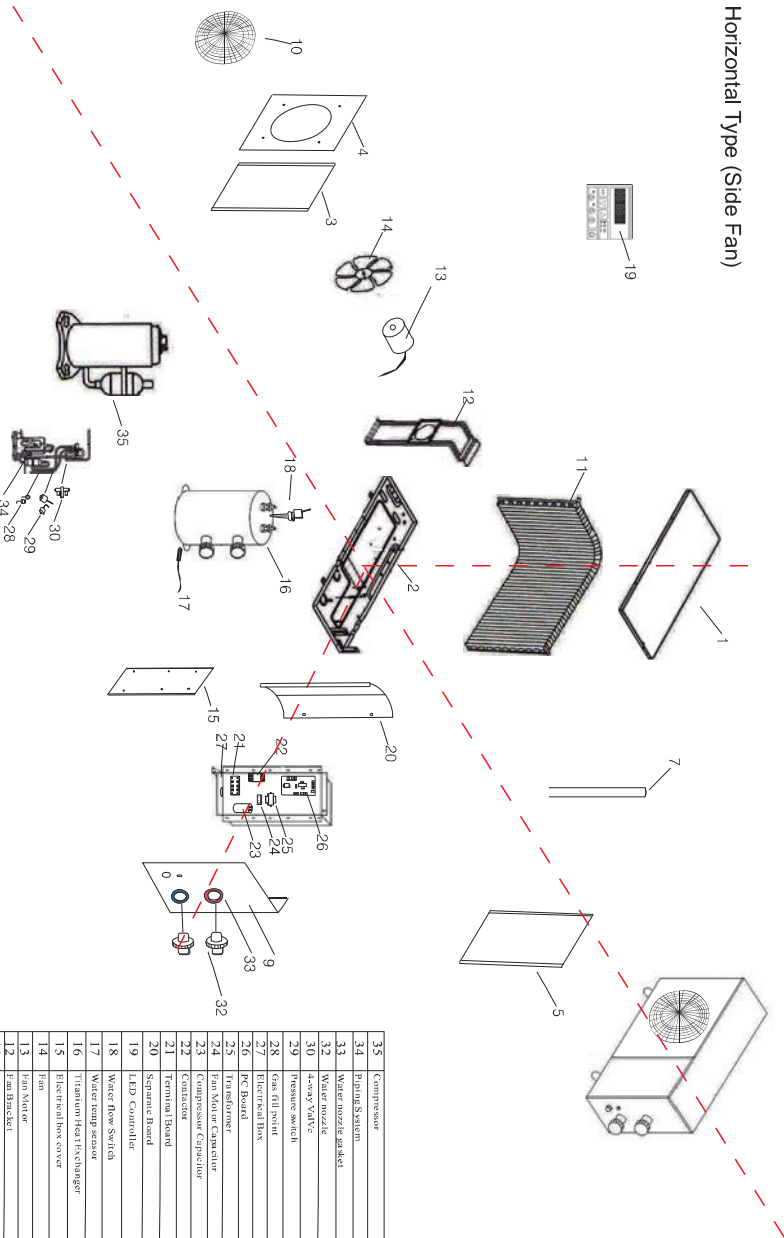
Opmerking: Als u een van de volgende gevallen constateert, moet u het apparaat onmiddellijk uitschakelen, de stroom afsluiten en contact opnemen met een professionele installateur:

- a) Een onverwachte storing
- b) De zekering springt geregeld of de hoofdschakelaar slaat af.

Foutmeldingen

N°	Foutmelding	Beschrijving van de storing
1	EE 1	Beveiliging hoge druk
2	EE 2	Beveiliging lage druk
3	EE 3	Beveiliging te laag waterdebiet
4	EE 4	1 fase storing apparaat vanwege verlies PROT2-bekabeling op de elektronische kaart
5	PP 1	Defect aan de sonde van de verwarmingspomp
6	PP 2	Defect aan de luchtafvoersonde
7	PP 3	Defect aan de sonde van de geribbelde slang
8	PP 4	Defect aan de sonde op het toevoercircuit
9	PP 5	Defect aan de luchttemperatuursonde
10	PP 6	Beveiliging tegen overdruk op de afvoer van de compressor
11	PP 7	Als de luchttemperatuur minder dan $<0\text{ °C}$ is, schakelt het apparaat uit (dit is een beveiligingsmechanisme, geen storing)
12	EE8/888/Andere meldingen	Communicatie fout tussen printplaat en led / Electriche storing

Horizontal Type (Side Fan)



9. Werktekening

35	Compressor
34	Purifying System
33	Water nozzle basket
32	Water nozzle
30	cross valve
29	pressure switch
28	gas fill point
27	Electrical Box
26	PC Board
25	Transformer
24	Fan Motor Capacitor
23	Compressor capacitor
22	Capacitor
21	Terminal Board
20	Separate Board
19	LED Controller
18	Water flow Switch
17	Water temp sensor
16	Titanium Heat Exchanger
15	Electrical box cover
14	Fan
13	Fan Motor
12	LED Board
11	Exhaust Fan
10	Fan Mesh
9	Kid's lock panel
7	Back Panel
5	Fan Front Cover
4	Front Panel
3	Front Panel
2	Top cover
1	Top cover

For THP04N (4) and (3) are modelled together

10. CE VERKLARING



Hoofdkantoor
Postbus 44
De Koumen 38-40
6433 AA, Hoensbroek
Nederland



IMPORTEUR EN GROOTHANDEL IN AUTOMATERIALEN, GEREEDSCHAPPEN EN ACCESSOIRES

CE Declaration of conformity

The undersigned declares on behalf of: Heuts Handel B.V. that the following product complies with the appropriate basic safety and health requirements according to the CE directives based on its design and type, as brought into circulation by us.

Product Description: Swimming pool heater pump
Manufacturer's Model Ref. No.: THP04N; THP05NP; THP08NP; THP10NP; THP12NP
Our reference number: EL011941; EL011972; EL011973; EL011974; EL011975

Heuts Handel B.V. declares that the above designated product is designed according to the Low Voltage Directive and EMC Directive.

Applicable EC Directives:
Low voltage directive (2014/35/EU)
EMC Directive (2014/30/EU)

Applicable harmonized Standards:
EN 60335-1: 2012+A11:2014+AC:2014
EN60335-2-40:2003+A13:2012+AC: 2013
EN62233:2008

EN55014-1:2006+A1: 2009+A2: 2011
EN55014-2:1997+A1: 2001+A2: 2008+AC:1997
EN61000-3-2:2014
EN61000-3-3:2013

Importer:
Heuts Handel B.V.
Postbus 44
De Koumen38-40
6433 AA Hoensbroek
The Netherlands

Authorized signature and company chop



Date: 07-02-2018
Place: Hoensbroek, The Netherlands

Betalings- en leveringsvoorwaarden
Op al onze aanbiedingen en leveringen en op alle met ons gesloten overeenkomsten zijn toepasselijk onze leverings- en betalingsvoorwaarden welke gedownload zijn bij de K-v-K te Heerlen en die bij onze kassa's te inzage liggen. Op verzoek zullen wij u deze toezenden.
Reklamaties binnen 5 dagen na factuurdatum aangetekend

Kamers van Koophandel
Heuts Handel b.v. Z.-L. nr. 14040558
Heuts D.H.Z. b.v. Z.-L. nr. 14040559
Heuts Automaterialen Gintard b.v. Z.-L. nr. 14051125
Heuts Automaterialen Eermond b.v. M&N-L. nr. 13035797
Heuts Automaterialen Verso b.v. M&N-L. nr. 12037186

Bankrelatie:
Nederland
Rabobank 13 13 67 951
ABN-AMRO 46 56 21 423
ING 65 78 62 096
Fortisbank 2099700
Belgie
ABN-AMRO 720-5203808-61

Inhaltsverzeichnis

I. Verwendungszweck.....	22
II. Eigenschaften	22
III. Technische Daten	23
IV. Abmessungen.....	24
V. Einbauanleitung	25
VI. Bedienungs- und Gebrauchsanleitung.....	28
VII. Überprüfungen	29
VIII.Sicherheitshinweise.....	29
IX. Wartung.....	31
X. Fehlersuche bei häufigen Fehlern	32

Vielen Dank, dass Sie sich für unser Erzeugnis entschieden haben und unserem Unternehmen Ihr Vertrauen entgegenbringen.

Damit Sie dieses Erzeugnis uneingeschränkt nutzen und alle Annehmlichkeiten genießen können, die Ihnen dasselbe bietet, lesen Sie bitte diese Bedienungsanleitung sorgfältig durch und beachten Sie die hierin gegebenen Hinweise strikt, bevor Sie das Gerät in Betrieb nehmen, damit das Gerät nicht beschädigt wird oder Ihnen unnötigen Schaden zufügt.

I. Verwendungszweck

- 1- Diese Wärmepumpe wird die Wassertemperatur Ihres Swimmingpools wirksam und wirtschaftlich einstellen und Ihnen somit Komfort und Genuss bieten.
- 2- Der Anwender wählt die technischen Daten aus, um die seinen Bedürfnissen am besten entsprechende Heizleistung zu erzielen (siehe dazu die Tabelle mit den technischen Daten).

II. Eigenschaften

- 1- Leistungsfähiger Titan-Wärmetauscher.
- 2- Empfindliche und genaue Temperaturregelung/Anzeige.
- 3- Hochdruckschutz und Unterdruckschutz.
- 4- Leistungsschalter für Temperaturunterschreitung.
- 5- Temperatureinstellung für automatisches Enteisen.
- 6- International bekannter Kompressor.
- 7- Einfacher Einbau und einfache Bedienung.

III. Technische Daten

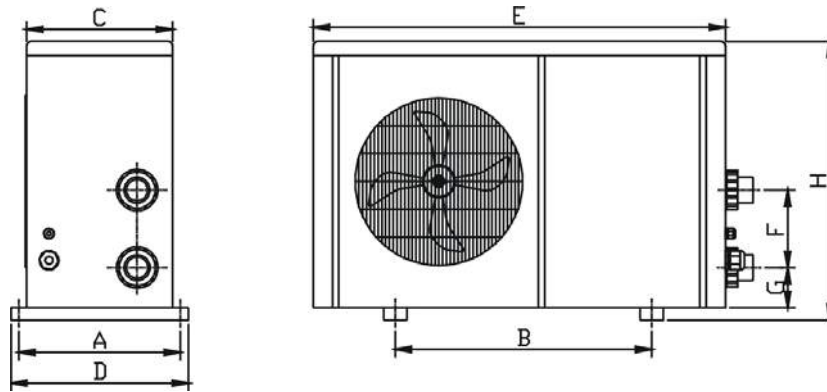
Modellbezeichnung	EL 011941
	THP04N
Betriebsbedingungen: Lufttemperatur 26 °C, Wassertemperatur 26 °C	
Heizleistung kW	3,6
Wirkungsgrad	5,2
Betriebsbedingungen: Lufttemperatur 15 °C, Wassertemperatur 26 °C	
Heizleistung kW	2,7
Wirkungsgrad	4,1
Empfohlener Wasserfluss m³/h	2-3
Stromversorgung	230V/1Ph/50Hz
Nennleistung kW	0,66
Nennstrom A	3
Nenn eingangstrom A	5,5
Wasseranschluss Einlauf/Auslauf mm	50
Nettogewicht/Bruttogewicht Kg	31/36

Hinweis:

1- Diese Wärmepumpe ist für den Betrieb bei einer Lufttemperatur von 0 °C ~ +43 °C ausgelegt. Der einwandfreie Betrieb außerhalb dieses Bereich kann nicht garantiert werden. Bitte bedenken Sie, dass die Leistung der Poolheizung unter unterschiedlichen Bedingungen schwanken kann. Lassen Sie sich dazu von Ihrem Fachhändler entsprechend beraten.

2- Technische Änderungen vorbehalten. Weitere Angaben dazu siehe die Abdeckblende der Wärmepumpe.

IV. Abmessungen



Größe(mm) / Name	A	B	C	D	E	F	G	H
Modellbezeichnung								
EL 011941/ THP04N	275	395	266	300	641	260	73	493

※ Änderungen vorbehalten.

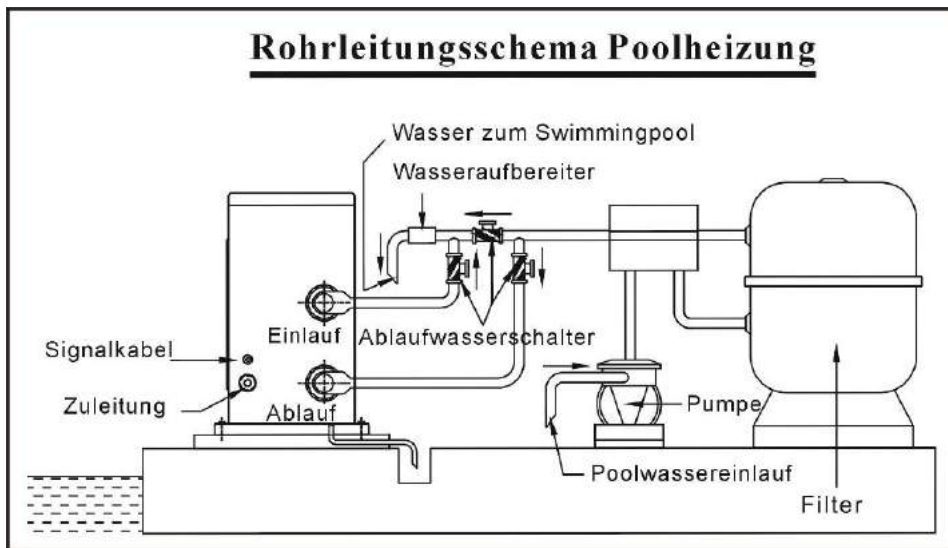
Anmerkung:

Die obenstehende Maßskizze der Wärmepumpe soll dem Installateur als Orientierung dienen. Änderungen sind vorbehalten.

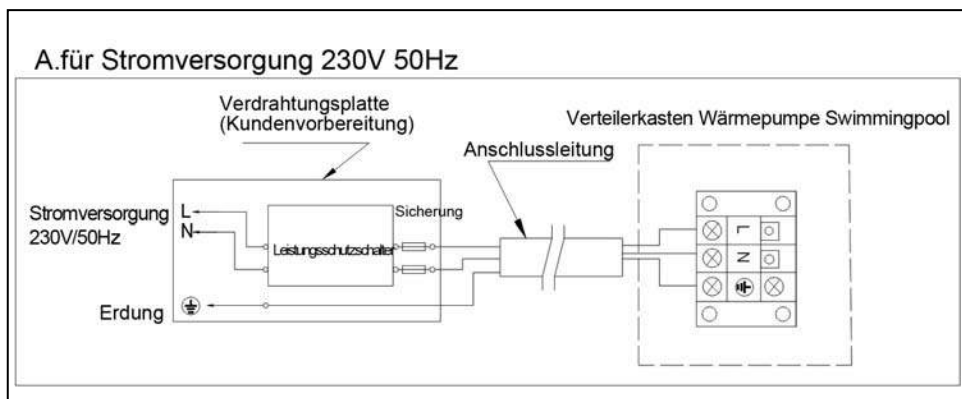
V. Einbauanleitung

1. Skizze für den Einbau der Wasserleitungen

(Bitte beachten Sie: Diese Skizze der Anordnung der Rohrleitungen dient lediglich als Orientierung.)



2. Elektrischer Anschlussplan



Anmerkung: Die Poolheizung muss an einen Staberder angeschlossen werden.

Optionen für Leistungsschutzschalter und technische Daten für Leitungen

MODELLBEZEICHNUNG		EL 011941
		THP04N
Trennschalter	Nennstrom A	7,0
	Nenn-Fehlerstrom mA	30
Sicherung	A	7,0
Anschlussleitung	(mm²)	3×1,5
Signalkabel	(mm²)	3×0,5

※ Änderungen vorbehalten.

Bitte beachten Sie: Die obenstehenden Daten gelten für Anschlussleitungen mit einer Länge von höchstens zehn 10 Metern ab der Spannungsquelle. Wenn die Anschlussleitung länger als zehn Meter ist, muss der Durchmesser entsprechend größer gewählt werden. Das Signalkabel darf nicht länger als 50 Meter sein.

3. Einbauanleitung und Anforderungen

Die Poolheizung ist von einem Fachmann installieren zu lassen. Nichtfachleute dürfen die Poolheizung aus sicherheitstechnischen Gründen nicht selbst einbauen.

A. Einbau

- 1) Die Poolheizung ist an einem gut belüfteten Ort einzubauen.
- 2) Der Rahmen ist mit Schrauben (M10) an einem Betonfundament oder an Trägern oder Halterungen zu befestigen. Das Betonfundament muss stabil und fest montiert sein; die Träger oder Halterungen müssen entsprechend stabil und tragfähig und korrosionsgeschützt sein.
- 3) Bitte platzieren Sie keine Gegenstände so, dass sie den Luftstrom vor oder hinter der Wärmepumpe blockieren könnten. Die Wärmepumpe muss in einem Abstand von mindestens 50 cm von allen Konstruktionen oder Hindernissen aufgestellt werden; ansonsten kann die Leistung der Heizung beeinträchtigt oder die Funktion

des Gerätes sogar verhindert werden.

4) Das Gerät benötigt eine Umwälzpumpe (die vom Nutzer beizustellen ist). Empfohlene Pumpleistung: siehe die Technischen Daten, größte Förderhöhe ≥ 10 m.

5) Wenn das Gerät in Betrieb ist, wird Kondenswasser aus dem Boden des Gerätes austreten, das in einen Ablauf geleitet werden muss. Bitte führen Sie dazu die Ablauftülle (Zubehörteil) in das Loch ein und befestigen Sie sie sicher und schließen Sie sie dann eine Rohrleitung an, um das Kondenswasser entsprechend abzuleiten.

B . Elektrischer Anschluss

1) Schließen Sie das Gerät an eine geeignete Spannungsquelle an; die Versorgungsspannung muss der für das Erzeugnis angegebenen Nennspannung entsprechen.

2) Erden Sie das Gerät.

3) Der Anschluss muss durch einen Fachmann entsprechend dem Anschlussplan hergestellt werden.

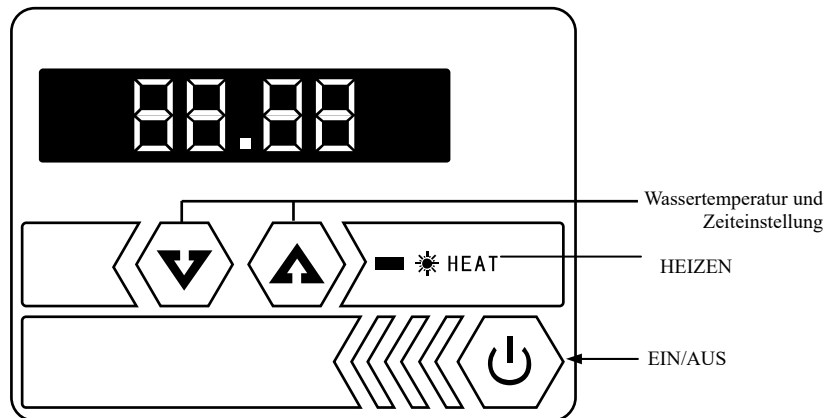
4) Stellen Sie den Fehlerstromschutzschalter entsprechend den örtlich geltenden Vorschriften für elektrische Anschlüsse ein (Betriebs-Fehlerstrom ≤ 30 mA).

5) Das Leistungskabel und das Signalkabel sind getrennt anzuordnen.

C. Schalten Sie das Gerät ein, nachdem Sie die Installation abgeschlossen und ein zweites Mal überprüft haben.

VI. Bedienungs- und Gebrauchsanleitung





Bildsymbole auf der LED-Anzeige



1. Nutzung des Anzeigefeldes

- A. Das Anzeigefeld zeigt die Temperatur des Poolwassers an, wenn das Gerät läuft.

2. Einstellung der Wassertemperatur

- A. Die Temperatureinstellung ist unabhängig davon, ob das Gerät eingeschaltet ist, möglich.
- B. Drücken Sie die Taste  beziehungsweise die Taste , um die Wassertemperatur einzustellen. Das Anzeigefeld zeigt nun eine blinkende Temperatur an. Drücken Sie nun  beziehungsweise , um Ihre gewünschte Wassertemperatur einzustellen.
- C. Fünf Sekunden später werden die Anzeigefelder in den normalen Betriebsmodus zurückkehren.

VII. Überprüfungen

1. Überprüfung vor dem Gebrauch

- A. Überprüfen Sie die Installation der Rohrleitungen und der Wärmepumpe anhand des Rohrleitungsschemas für die Wärmepumpe.
- B. Überprüfen Sie den elektrischen Anschluss anhand des Schaltplans und des Erdungsplans.
- C. Vergewissern Sie sich, dass die Netzstromversorgung abgeschaltet ist.
- D. Überprüfen Sie die Temperatureinstellung.
- E. Überprüfen Sie den Lufteinlass und Luftauslass.

2. Probelauf

- A. Bitte nehmen Sie die Pumpe vor der Wärmepumpe in Betrieb und schalten Sie sie nach der Wärmepumpe aus, damit Wasser während der gesamten Betriebszeit durch das System hindurch läuft.
- B. Schalten Sie die Pumpe ein, stellen Sie sicher, dass der richtige Wasserdruck vorhanden ist, stellen Sie am Thermostaten die gewünschte Temperatur ein und schalten Sie danach die Stromversorgung ein.
- C. Zum Schutz der Poolheizung ist die Wärmepumpe mit einer Einschaltverzögerungsfunktion ausgestattet. Nach dem Einschalten der Wärmepumpe läuft das Gebläse eine Minute lang, bevor der Kompressor zuschaltet.
- D. Prüfen Sie nach dem Anlaufen der Poolheizung, ob von der Wärmepumpe irgendwelche anormalen Geräusche ausgehen.

VIII. Sicherheitshinweise

1. Vorsicht!

- A. Stellen Sie die gewünschte Temperatur ein, um eine angenehme Wassertemperatur zu erhalten; so werden Sie ein Überhitzen beziehungsweise Unterkühlen vermeiden.
- B. Bitte platzieren Sie keine Gegenstände, die den Luftstrom blockieren

können, in der Nähe des Einlass- beziehungsweise Auslassbereiches; andernfalls kann die Leistung der Wärmepumpe reduziert werden oder das Gerät betriebsunfähig werden.

- C. Bitte führen Sie Ihre Hände nicht in den Auslass der Poolheizung und entfernen Sie keinesfalls das Schutzgitter vom Gebläse.
- D. Wenn anormale Bedingungen auftreten, wie zum Beispiel anormale Geräuschbildung, Geruch, Rauchbildung oder elektrische Ableitung, schalten Sie das Gerät sofort aus und setzen Sie sich mit Ihrem örtlichen Fachhändler in Verbindung. Versuchen Sie nicht, das Gerät selbst zu reparieren.
- E. Verwenden und lagern Sie keine brennbaren Gase oder Flüssigkeiten, wie zum Beispiel Verdünnungsmittel, Anstrichstoffe oder Kraft- oder Brennstoffe, in der Nähe der Wärmepumpe, um Brände zu vermeiden.
- F. Um die Heizwirkung zu optimieren, installieren Sie bitte eine Wärmeisolierung an den Rohrleitungen zwischen dem Swimmingpool und der Heizung. Wenn die Wärmepumpe in Betrieb ist, verwenden Sie bitte die empfohlene Abdeckung auf dem Swimmingpool, um Wärmeverluste durch Verdampfung zu vermeiden.
- G. Die Wärmepumpe ist in einem Abstand von ≤ 10 m von dem Swimmingpool aufzustellen; andernfalls kann die Heizwirkung der Heizung nicht gewährleistet werden.
- H. Diese Baureihe von Wärmepumpen kann bei Lufttemperaturen von $+15$ °C \sim $+25$ °C eine hohe Heizwirkung erzielen.
- I. Im Fall eines Stromausfalls während des Betriebes wird die Wärmepumpe abschalten und danach automatisch wieder zuschalten, wenn die Stromversorgung wiederhergestellt ist.

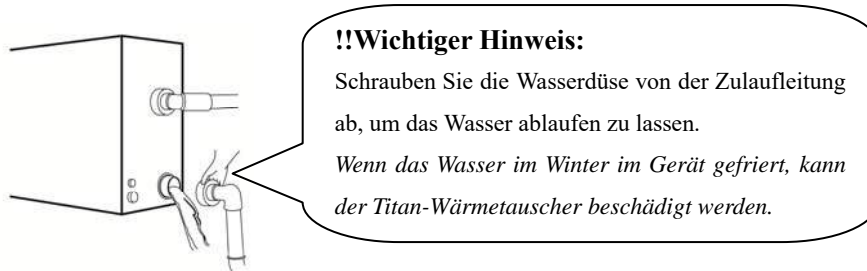
2. Sicherheitshinweise

- A. Bitte sorgen Sie dafür, dass der Hauptschalter für die Stromversorgung für Kinder unzugänglich ist.
- B. Bitte schalten Sie den Hauptschalter für die Stromversorgung bei Gewitter und stürmischem Wetter aus, um Schäden durch Blitzschlag zu vermeiden.
- C. Wenn die Wärmepumpe über einen längeren Zeitraum nicht in Betrieb ist,

schalten Sie bitte die Stromversorgung ab und entleeren Sie das Wasser aus der Wärmepumpe, indem Sie den Hahn des Zuleitungsrohres öffnen.

IX. Wartung

- A. Schalten Sie vor jeder Überprüfung oder Instandsetzung die Stromversorgung der Heizung ab.
- B. Beachten Sie folgende Hinweise für die Winterzeit, in der Sie den Pool nicht zum Baden benutzen:
 - a) Schalten Sie die Stromversorgung ab, um Geräteschäden zu verhindern.
 - b) Lassen Sie das Wasser aus dem Gerät ab.



- c) Decken Sie die Wärmepumpe entsprechend ab, um das Eindringen von Schmutz zu verhindern.
- C. Bitte verwenden Sie zum Reinigen dieser Wärmepumpe nur Haushaltsreiniger oder sauberes Wasser, jedoch NIEMALS Benzin, Verdünnungsmittel oder ähnliche Mineralölerzeugnisse.
- D. Überprüfen Sie Verschraubungen, Kabel und Anschlüsse in regelmäßigen Abständen.

X. Fehlersuche bei häufigen Fehlern

	Störung	Ursache
Kein Defekt	<p>A. Auffällige weiße, dampfförmige kalte Luft oder Wasser</p> <p>B. Gluckergeräusch</p>	<p>A. Der Gebläsemotor schaltet automatisch ab, um zu enteisen.</p> <p>B. Geräusch vom Magnetventil am Anfang und am Ende des Enteisungsbetriebes.</p> <p>C. Während des Betriebes beziehungsweise unmittelbar nach dem Betrieb ein Geräusch wie von fließendem Wasser, normalerweise etwa zwei bis drei Minuten nach dem Anlaufen des Gerätes. Dieses Geräusch rührt von dem strömenden Kältemittel beziehungsweise der Entfeuchtung her.</p> <p>D. Das Gluckergeräusch wird bei Auftreten von Temperaturschwankungen durch Ausdehnung im Heizbetrieb und durch Zusammenziehen im Kühlbetrieb des Wärmetauschers verursacht.</p>
Nochmals überprüfen	Die Wärmepumpe läuft nicht.	<p>A. Ausfall der Stromversorgung.</p> <p>B. Überprüfen Sie, ob der Handschalter für die Stromversorgung eingeschaltet ist.</p> <p>C. Die Sicherung ist durchgebrannt.</p> <p>D. Wenn die Schutzeinrichtung angelaufen ist (die Signallampe für Betrieb leuchtet).</p>
	Das Gerät läuft zwar, aber heizt nicht.	Überprüfen Sie, ob der Zulauf blockiert oder verstopft ist oder ob der Ablauf zugesetzt ist.

Achtung: Wenn die folgenden Bedingungen eintreten, schalten Sie das Gerät bitte sofort ab, schalten Sie den Handschalter für die Stromversorgung aus und setzen Sie sich mit Ihrem örtlichen Fachhändler in Verbindung.

- a) Falsche Schaltfunktion.
- b) Die Sicherung brennt häufig durch beziehungsweise der Leistungsschutzschalter löst aus.

Fehlercode

Nr.	Fehlercode	Fehlerbeschreibung
1	EE 1	Hochdruckschutz
2	EE 2	Niederdruckschutz
3	EE 3	Schutz gegen zu niedrigen Wasserdruck
4	EE 4	Anschlussfehler wegen losem Anschlussdraht von PROT2 an der Leiterplatte.
5	EE8/888/ sonstige Codes	Signalübertragungsfehler
6	PP 1	Ausfall des Messfühlers Wärmepumpe Swimmingpool
7	PP 2	Ausfall des Abgassensors.
8	PP 3	Ausfall des Fühlers für die Rohrschlange.
9	PP 4	Ausfall des Fühlers für die Zulaufleitung.
10	PP 5	Ausfall des Messfühlers für die Lufttemperatur.
11	PP 6	Überlastungsschutz Kompressor Abgaskanal.
12	PP 7	Bei einer Lufttemperatur von $< 0^{\circ}\text{C}$ Selbstabschaltungsschutz (kein Defekt).

Content

I. Application.....	35
II. Features.....	35
III. Technical Parameter.....	36
IV. Dimension.....	37
V. Installation instruction.....	38
VI. Operation instruction.....	40
VII. Testing.....	41
VIII. Precautions.....	42
IX. Maintenance.....	43
X. Trouble shooting for common faults.....	44

Thank your choosing our product and your trust in our company. To help you get maximum pleasure from using this product, please read this instruction manual carefully and operate strictly according to the user manual before starting the machine, otherwise the machine may be damaged or cause you unnecessary harm.

I. Application

- 1- Set swimming pool water temp efficiently and economically to provide you comfort and pleasure.
- 2- User may choose the model technical parameter according to professional guide, this series of swimming pool heater has been optimized in factory (refer to technical parameter table).

II. Features

- 1- High efficient titanium heat exchanger.
- 2- Sensitive and accurate temp control and water temp display.
- 3- High pressure and low pressure protection.
- 4- Exceeding low temp auto stop protection.
- 5- Temp control compulsory defrosting.
- 6- International brand compressor.
- 7- Easy installation and operation.

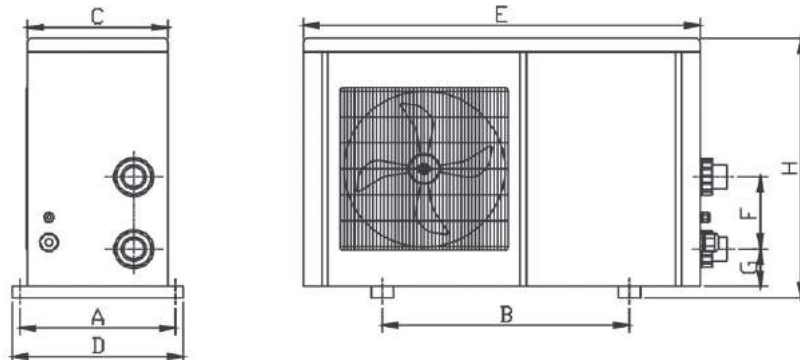
III. Technical Parameter

Model	EL 011941
	THP04N
Performance Condition: Air 26°C, Water 26°C	
Heating Capacity (KW)	3,6
C.O.P.	5,2
Performance Condition: Air 15°C, Water 26°C	
Heating Capacity (KW)	2,7
C.O.P.	4,1
Advised Water Flux m³/h	2-3
Power Supply	230V/1Ph/50Hz
Rated Power kW	0,66
Rated current A	3,0
Max input current A	5,5
Water Pipe In-out Spec mm	50
Net Weight / Gross Weight Kg	31/36

Notice:

1. This product can work well under air temp 0°C ~ +43°C, efficiency will not be guaranteed out of this range. Please take into consideration that the pool heater performance and parameters are different under various conditions.
2. Related parameters are subject to adjustment periodically for technical improvement without further notice. For details please refer to nameplate.

IV. Dimension



Size(mm) Model	Name	A	B	C	D	E	F	G	H
EL 011941/ THP04N		275	395	266	300	641	260	73	493

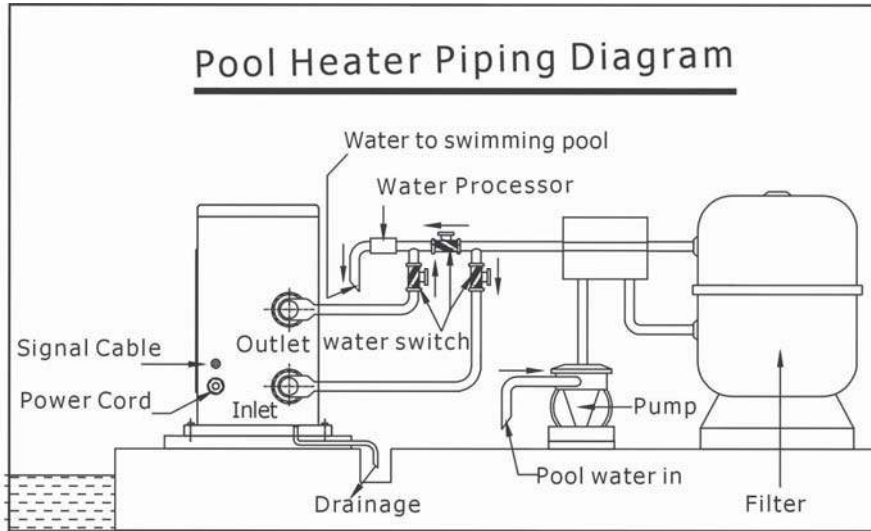
※ Above data is subject to modification without notice.

Note:

The picture above is the specification diagram of the pool heater, for technician's installation and layout reference only. The product is subject to adjustment periodically for improvement without further notice.

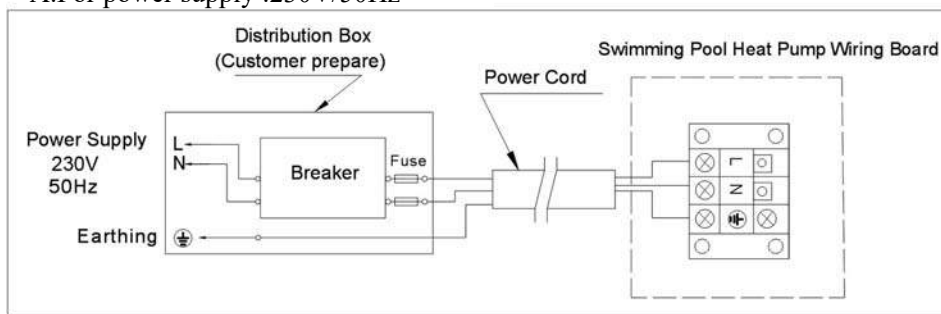
V. Installation instruction

1. **Drawing for water pipes connection** (Notice: The drawing is just for demonstration, and layout of the pipes is only for reference.) .



2. Electric Wiring Diagram

A. For power supply :230V/50Hz



Note: The swimming pool heater must be earthed well.

Options for protecting devices and cable specification

MODEL		EL 011941
		THP04N
Breaker	Rated Current A	7,0
	Rated Residual Action Current mA	30
Fuse A		7,0
Power Cord (mm ²)		3×1,5
Signal cable (mm ²)		3×0,5

※ Above data is subject to modification without notice.

Note: The above data is adapted to power cord ≤ 10 m .If power cord is > 10 m, wire diameter must be increased. The signal cable can be extended to 50 m at most.

3. Installation instruction and requirement

The swimming pool heater must be installed by a professional team. The users are not qualified to install by themselves, otherwise damage may happen to the heater or threat the body safety of the user.

A. Installation

- 1) The swimming pool heater should be installed in a place with good ventilation;
- 2) The frame must be fixed by bolts (M10) to concrete foundation or brackets. The concrete foundation must be solid and fastened; the bracket must be strong enough antirust treated;
- 3) Please don't stack substances that will block air flow near inlet or outlet area, and there is no barrier within 50cm behind the main machine, or the efficiency of the heater will be reduced or even stopped;
- 4) The machine needs an appended pump (Supplied by the user). The recommended pump specification-flux: refer to Technical Parameter, Max. lift ≥ 10 m;
- 5) When the machine is running, there will be condensation water discharged from the bottom, please pay attention to it. Please hold the drainage nozzle (accessory) into the hole and clip it well, and then connect a pipe to drain the condensation

water out.

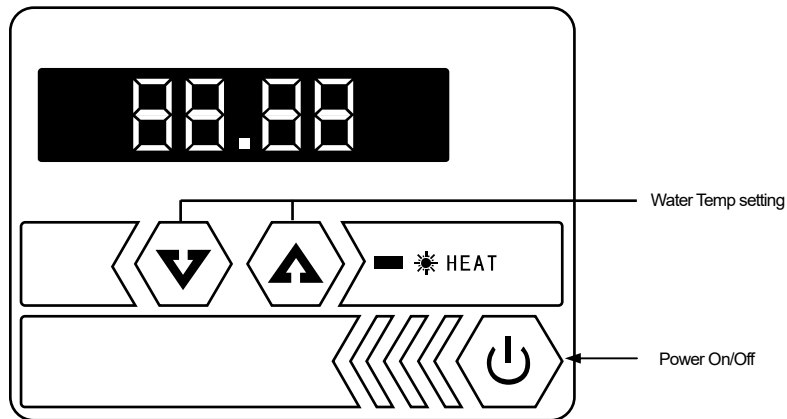
B. Wiring


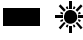


- 1) Connect to appropriate power supply, the voltage should comply with the rated voltage of the products.
- 2) Earth the machine well.
- 3) Wiring must be handled by a professional technician according to the circuit diagram.
- 4) Set leakage protector according to the local code for wiring (leakage operating current $\leq 30\text{mA}$).
- 5) The layout of power cable and signal cable should be orderly and not affecting each other.

C. Switch on after finishing all wiring construction and re-checking.

VI. Operation instruction

Picture for keys









	Power on/off	
	HEAT	Shows the heat mode has been set
	Down-ALLOW	Set required temperature
	UP-ALLOW	Set required temperature

1. Operation Display

- A. The display shows Temperature of the swimming pool water when the machine is on.

2. Water temperature setting

- A. Available no matter the machine is on or off;
- B. Press the key  or  to set water temperature. The controller indicates twinkling temp. Press  or  to adjust to your required water temp;
- B. 5 seconds later, the controller display will back to the normal mode.
- C. When you want to check setting temperature, press  or  to see the current setting.

VII. Testing**1. Inspection before use**

- A. Check installation of the whole machine and the pipe connections according to the pipe connecting drawing;
- B. Check the electric wiring according to the electric wiring diagram; and earthing connection;
- C. Make sure that the main machine power switch is off;
- D. Check the temperature setting;
- E. Check the air inlet and outlet.

2. Trial

- A. The user must “Start the Pump before the Machine, And Turn off the Machine before the Pump”, or the machine will be damaged;
- B. The user should start the pump, check for any leakage of water; and then set

- suitable temperature in the thermostat, and then switch on power supply;
- C. In order to protect the swimming pool heater, the machine is equipped with a time lag starting function, when starting the machine, the blower will run 1 minutes earlier than the compressor;
 - D. After the swimming pool heater starts up, check for any abnormal noise from the machine.

VIII. Precautions

1. Attention

- A. Set proper temperature in order to get comfortable water temperature; to avoid overheating or overcooling;
- B. Please don't stack substances that can block air flow near inlet or outlet area, or the efficiency of the heater will be reduced or even stopped;
- C. Please don't put hands into outlet of the swimming pool heater, and don't remove the screen of the fan at any time;
- D. If there are abnormal conditions such as noise, smell, smoke and electrical leakage, please switch off the machine immediately and contact the local dealer. Don't try to repair it yourself;
- E. Don't use or stock combustible gas or liquid such as thinners, paint and fuel to avoid fire;
- F. In order to optimize the heating effect, please install heat preservation insulation on pipes between swimming pool and the heater. During running period of the swimming pool heater, please use a recommended cover on the swimming pool;
- G. Connecting pipes of the swimming pool and the heater should be $\leq 10\text{m}$, or the heating effect of the heater cannot be ensured;
- H. This series of machines can achieve high efficiency under air temperature of $+15^{\circ}\text{C} \sim +25^{\circ}\text{C}$.

2. Safety

- A. Please keep the main power supply switch far away from the children;
- B. When a power cut happens during running, and later the power is restored, the heater will start up automatically. So please switch off the power supply

when there is a power cut, and reset temp when power is restored;

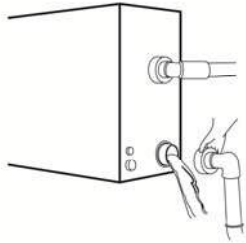
- C. Please switch off the main power supply in lightning and storm weather to prevent from machine damage that caused by lightning;
- D. If the machine is stopped for a long time, please cut off the power supply and drain water clear of the machine by opening the tap of inlet pipe.

IX. Maintenance

Caution: Danger of electric shock

“Cut off” power supply of the heater before cleaning, examination and repairing

- A. In winter season when you don't swim:
 - 1. Cut off power supply to prevent any machine damage
 - 2. Drain water clear of the machine.



!!Important:

Unscrew the water nozzle of inlet pipe to let the water flow out.

When the water in machine freezes in winter season, the titanium heat exchanger may be damaged.

- 3. cover the machine body when not in use.
- B. Please clean this machine with household detergents or clean water, NEVER use gasoline, thinners or any similar fuel.
- C. Check bolts, cables and connections regularly.

X. Trouble shooting for common faults

	Phenomenon	Reason
Not failure	A.Noticeable White vaporous cold air or wate	A.The fan motor stops automatically for defrost. B.Sound from the solenoid valve when starting and ending of defrost. C.During operation or just stop,sound like water flow,and largely in 2~3 minutes of starting the machine.This Sound comes from flowing refrigerant or dehumidification.
	B.Plopping sound	D.The plopping sound during the operation is caused by expand on heating and contract on cooling of the heat exchanger when temperature varies.
Recheck	Swimming pool heat pump does not run	A.Power supply failure B.Check manual power supply switch to make sure it is on. C.Fuse burned. D.If protector has started (operating light is on)
	Running but not heating	Check if there is block on air inlet and outlet of the unit.

Note: If the following conditions happen, please stop the machine immediately, and turn off the manual power supply switch, then the contact local dealer.

- a) Inaccurate switch action;
- b) The fuse is frequently broken or leakage circuit breaker jumped.

Failure code

NO.	Failure code	Failure description	Action
1	EE 1	High pressure protection	Contact your dealer.
2	EE 2	Low pressure protection	Contact your dealer.
3	EE 3	Low water pressure protection	1. Check if there is no water through the machine; make sure the pump is on. 2. Or contact your dealer.
4	EE 4	failure connection due to loose wire terminal of PROT2 on the PC board	Contact your dealer.
5	PP 1	Pool water temp sensor failure	Contact your dealer.
6	PP 2	Heat only type : Exhaust temp sensor failure	Contact your dealer.
7	PP 3	Heating coil pipe temp sensor failure	Contact your dealer.
8	PP 4	Gas return temp sensor failure	Contact your dealer.
9	PP 5	Air temp sensor failure	Contact your dealer.
10	PP 6	Compressor exhaust overload protection	Contact your dealer.
11	PP 7	When the temperature $< 0^{\circ}\text{C}$, auto stop for protection (Not Failure)	Machine Auto-protection
12	EE8/888 /Messy Code	Communication Failures	Contact your dealer.

Sommaire

I. Application.....	47
II. Caractéristiques.....	47
III. Paramètres techniques.....	48
IV. Encombrement	49
V. Instructions d'installation.....	50
VI. Instructions d'utilisation	52
VII. Test de l'appareil.....	53
VIII.Précautions	54
IX. Entretien.....	55
X. Diagnostics des pannes courantes	56

Nous vous remercions d'avoir choisi notre pompe à chaleur et d'avoir placé notre confiance dans notre marque. Afin de vous permettre d'obtenir un maximum de satisfaction de l'utilisation de ce produit, nous vous recommandons vivement de lire attentivement ce guide d'installation et d'utilisation au préalable et de respecter strictement les indications fournies dans ce guide et ce afin de s'assurer de la sécurité maximale des utilisateurs et d'éviter au maximum tout risque d'endommager l'appareil.

I. Application

- 1- Régler la température de l'eau de piscine de manière efficace et économique afin de bénéficier de davantage de confort et de plaisir.
- 2- L'utilisateur a la possibilité de choisir entre différents paramètres techniques conformément à son guide d'utilisation, cependant cette série de pompe à chaleur pour piscine a été optimisée d'usine. (se référer à la table des paramètres techniques).

II. Caractéristiques

1. Echangeur de chaleur en titane haute performance.
2. Gestion sensible et précise de la température et affichage de la température de l'eau.
3. Protection haute et basse pression.
4. Protection automatique de température très basse.
5. Protection température avec dégivrage obligatoire
6. Compresseur de marque internationale.
7. Installation et utilisation simple.

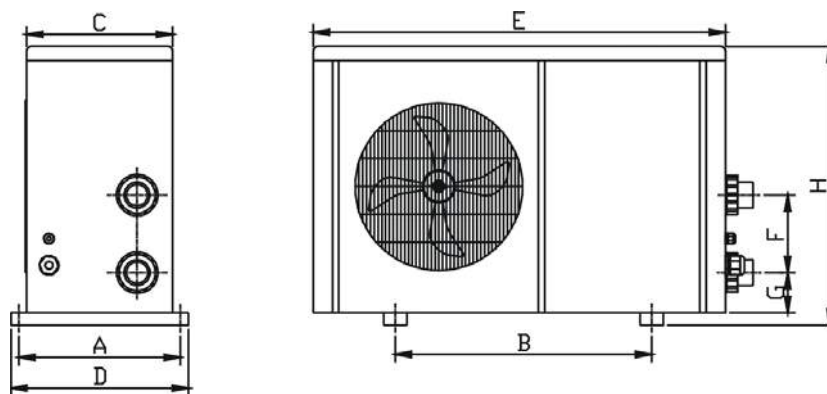
III. Paramètres techniques

Modellbezeichnung	EL 011941
	THP04N
Conditions retenues: Air 26°C, Eau 26°C	
Capacité calorifique KW	3,6
C.O.P.	5,2
Conditions retenues: Air 15°C, Water 26°C	
Capacité calorifique KW	2,7
C.O.P.	4,1
Débit d'eau conseillé m ³ /h	2-3
Alimentation	230V/1Ph/50Hz
Puissance nominale Kw	0,66
Courant nominal A	3
Courant d'entrée maximum A	5,5
Entrée sortie Ømm	50
Poids net /Brut kg	31/36

Remarque :

1. Ce produit fonctionne très bien à des températures d'air entre 0°C~+43°C, l'efficacité ne sera pas garantie en dehors de cette plage. Merci de prendre en considération le fait que les performances et les paramètres de votre pompe à chaleur pour piscine vont varier en fonction des différentes conditions d'utilisation.
2. Ces paramètres de référence peuvent faire l'objet de corrections régulières au gré des évolutions produit et améliorations techniques et ce sans préavis. Pour plus d'informations, merci de vous référer au nom du modèle inscrit sur la plaque.

IV. Encombrement



Dimensions(mm) Lettre Modèle	A	B	C	D	E	F	G	H
EL 011941/ THP04N	275	395	266	300	641	260	73	493

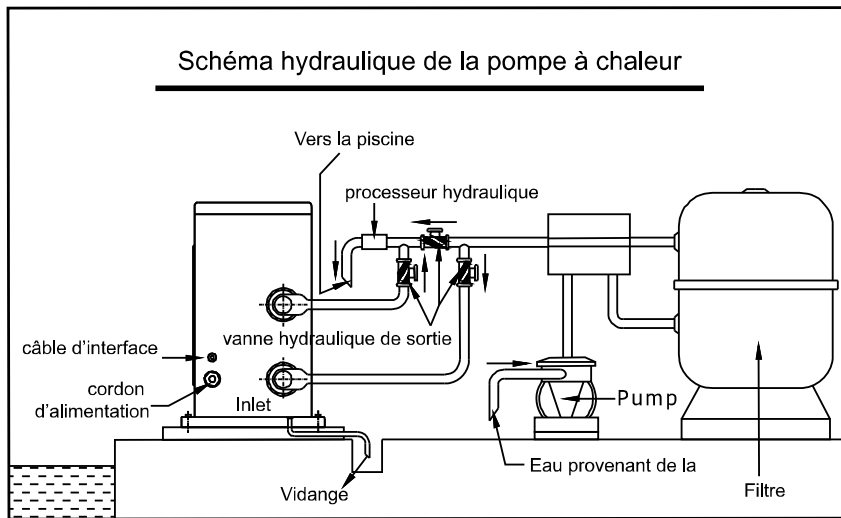
*Ces données peuvent être amenées à évoluer sans préavis.

Remarque :

Le schéma ci-dessus de la pompe à chaleur sert de référence pour la mise en place et l'installation par le technicien. Le produit peut être amené à évoluer de façon régulière et ce sans préavis.

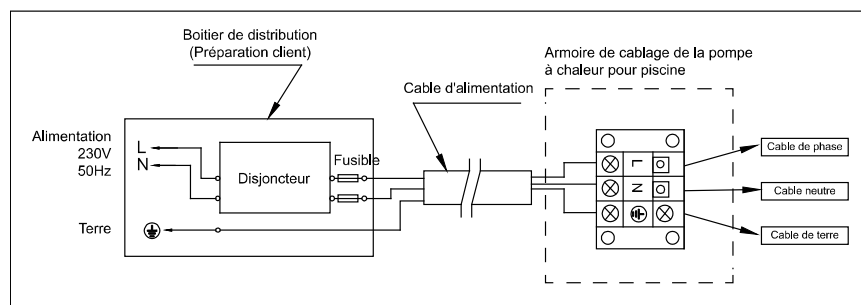
V. Instructions d'installation

1. **Schéma des connexions hydrauliques** (Remarque: Ce schéma est juste un support de référence et le circuit hydraulique représenté est simplement une base)



2. **Schéma de connexion électrique**

A. Pour Alimentation: 230V 50Hz



Remarque: La pompe à chaleur doit bien être reliée à la terre.

Préconisations pour les sections de câble et protection électrique

MODELE		EL 011941
		THP04N
Disjoncteur	Courant nominal (A)	7,0
	Courant résiduel nominal (mA)	30
Fusible (A)		7,0
Section de câble (mm ²)		3×1,5
Câble signal (mm ²)		3×0,5

■ Les données fournies ci-dessus peuvent être amenées à évoluer.

Remarque: Les données ci-dessus correspondent à un cordon d'alimentation ≤ 10 m. Si le cordon est $>$ à 10 m, la section de câble doit être augmentée. Ce câble peut avoir une longueur maximal de 50m.

4. Instructions d'installation et conditions requises

Cette pompe à chaleur doit être installée par un technicien professionnel. L'utilisateur final n'est pas qualifié pour réaliser une telle installation lui-même, à défaut il y a risque d'endommager la pompe ou risque de menace de la sécurité de l'utilisateur.

A. Installation

- 1) La pompe à chaleur doit être installée dans un lieu bien ventilé;
- 2) La carcasse doit être fixée avec des écrous (M10) à une base en béton ou avec des équerres. La fondation en béton doit être solide et stable, les équerres doivent pouvoir avoir une protection antirouille.
- 3) Ne pas obstruer les ventilations, l'air entrant et sortant doit pouvoir circuler librement, et garder un espace libre d'au moins 50cm autour de l'appareil, à défaut l'efficacité de la machine se verrait amoindrie voire stoppée.
- 4) L'appareil nécessite l'utilisation d'une pompe annexe (fournie par l'utilisateur). Pour le débit recommandé de la pompe se référer aux paramètres techniques. Hauteur de refoulement maxi ≥ 10 m;

- 5) Quand l'appareil est en fonctionnement il y aura dégagement de condensation par le bas, il est important d'en tenir compte. Merci de tenir la sortie vidange (accessoire) dans le trou et le clipser comme il faut, puis connecter un tuyau pour dégager la condensation à l'extérieur.

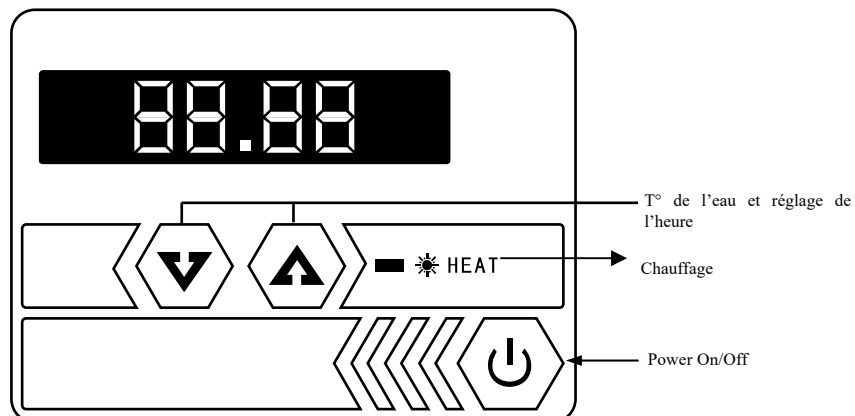
B. Câblage

- 1) Connecter à l'alimentation qui convient, le voltage doit correspondre au voltage nominal des produits
- 2) Effectuer bien la mise à la terre de la machine.
- 3) Le câblage doit être fait par un technicien professionnel et conformément au schéma de câblage fourni
- 4) Installer une protection de fuite à la terre en accord avec la législation pour le raccordement (courant détectant des fuites $\leq 30\text{mA}$).
- 5) La mise en place du câble d'alimentation et du câble d'interface doit être fait selon les normes et ne doit pas dépendre l'un de l'autre.

- C. **Mettez sous tension après avoir terminé toute l'installation du câble et après l'avoir une nouvelle fois vérifiée.**

VI. Instructions d'utilisation

Schéma des touches de commande







1. Affichage des fonctionnalités

A. L'affichage indique la température de l'eau de la piscine lorsque l'appareil fonctionne.

2. Réglage de la température de consigne de l'eau

A. Disponible que l'appareil fonctionne ou non ;

B. Appuyer sur la touche  ou  pour régler la température. L'écran de contrôle indique une température clignotante. Appuyer sur  ou  pour régler à la température souhaitée ;

C. 5Après un délai de 5 secondes, l'écran de contrôle reviendra au mode normal.

VII. Test de l'appareil

1. Vérification avant utilisation

A. Vérifiez l'installation de l'appareil ainsi que les connexions hydrauliques en vous référant au schéma hydraulique.

B. Vérifiez le câblage électrique en vous référant au schéma électrique ainsi que la mise à la terre.

C. Assurez-vous que l'interrupteur principal de l'appareil est off.

D. Vérifiez le réglage de la température;

E. Vérifiez que rien n'obstrue les entrées et sorties d'air.

2. Essai

A. L'utilisateur doit toujours « démarrer la pompe avant l'appareil et éteindre d'abord l'appareil avant la pompe. » A défaut, la machine sera irrémédiablement endommagée.

B. L'utilisateur démarre la pompe de piscine et doit vérifier qu'il n'y ait pas de fuite d'eau, et ensuite régler la température adaptée au thermostat, puis

brancher l'alimentation.

- C. Afin de protéger la pompe à chaleur de piscine, la machine est équipée d'une fonction de démarrage, au démarrage de la machine, le blower va fonctionner une minute avant le compresseur.
- D. Après que l'appareil ait démarré, vérifiez qu'il n'y ait pas de bruits anormaux provenant de la machine.

VIII. Précautions

1. Attention

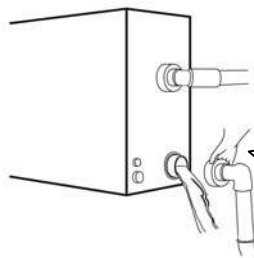
- A. Veillez à régler une température de l'eau confortable ; évitez une température trop haute qui surchaufferait ou trop basse qui garderait l'eau trop fraîche.
- B. Veillez à ne pas poser des éléments qui pourraient obstruer la circulation de l'air à l'entrée ou à la sortie. L'appareil risquerait de perdre en efficacité, voire de ne plus fonctionner du tout.
- C. Veillez à ne pas mettre les mains à la sortie de la pompe à chaleur de piscine et en aucun cas à aucun moment, ne touchez pas à la grille de protection du ventilateur.
- D. Si vous constatez un quelconque dysfonctionnement comme par exemple un bruit, de la fumée ou une odeur, une fuite électrique, mettez l'appareil hors tension immédiatement et contactez votre installateur professionnel. **Ne tentez pas de réparer par vous-même.**
- E. N'utilisez et ne stockez pas de combustible gazeux ou liquide comme par exemple des diluants/solvants, peinture ou essence car il y aurait risque d'incendie.
- F. Afin d'optimiser l'efficacité de chauffage, prévoyez d'isoler les connexions hydrauliques entre la piscine et la pompe à chaleur. Lorsque la pompe à chaleur fonctionne, utilisez une couverture adaptée pour recouvrir votre piscine.
- G. Le circuit hydraulique entre la piscine et l'appareil doit être à $\leq 10\text{m}$, à défaut l'efficacité chauffage risqué d'être amoindrie.
- H. Cette série d'appareils peut atteindre d'un niveau d'efficacité élevé avec une température d'air entre $+15^{\circ}\text{C} \sim +25^{\circ}\text{C}$.

2. Sécurité

- A. L'interrupteur principal de mise sous tension de l'appareil doit être hors de portée des enfants.
- B. Si vous subissez une coupure de courant que qu'ensuite le courant est rétabli, la pompe à chaleur se remettra en route automatiquement. Veillez à mettre l'appareil hors tension lorsqu'il y a une coupure de courant et faites un reset de la température quand le courant est rétabli.
- C. Vérifiez à mettre hors tension de l'interrupteur principal l'appareil en cas d'orage, vous éviterez ainsi de risquer d'endommager l'appareil avec la foudre.
- D. Si vous n'utilisez pas l'appareil pendant une longue période, pensez à la débrancher et à vidanger complètement l'eau de la machine en ouvrant le robinet du tuyau entrant.

IX. Entretien

- A. Veillez à mettre hors tension l'appareil avant toute inspection ou réparation.
- B. Pendant la période hivernale, lorsque vous ne vous baignez pas :
 - a) Mettez l'appareil hors tension pour éviter d'endommager la machine.
 - b) Vidangez toute l'eau de la machine.



Important ! :

Dévissez le raccord union du tuyau à l'entrée afin de laisser sortir l'eau.

Quand il y a de l'eau dans l'appareil et qu'elle gèle en période hivernale, elle risque d'endommager l'échangeur en titane.

- c) Couvrez la carcasse de la machine avec une bâche afin de la protéger de la poussière.
- C. Veillez à nettoyer la machine uniquement avec des produits ménagers ou de l'eau claire, n'utilisez JAMAIS de produit à base d'essence, de diluant ou produit combustible similaire.
- D. Vérifiez régulièrement les écrous, câbles et connexions.

X. Diagnostics des pannes courantes

	Phénomène	Raison
Ce n'est pas une panne	A. Vous remarquez une fine vapeur d'eau ou d'air blanche	A. Le moteur du ventilateur s'arrête automatiquement pour dégeler. B. Bruit de la vanne électromagnétique lorsque au début et à la fin de la mise en marche du dégivrage C. Pendant le fonctionnement ou l'arrêt, un bruit d'écoulement d'eau et plus largement dans les 2-3 minutes au démarrage de l'appareil. Ce bruit provient d'un fluide frigorigène qui s'écoule ou de la déshumidification.
	B. Bruit de goutte à goutte	D. Ce bruit de mouvement d'eau pendant l'utilisation provient de l'échangeur qui s'étire à la chaleur et qui se contracte au froid, lorsque la température varie.
Faites une nouvelle vérification	La pompe à chaleur ne fonctionne pas	A. Défaut d'alimentation électrique B. Vérifiez l'interrupteur manuel de mise sous tension et vérifiez que l'appareil est bien branché. C. Le fusible a sauté D. Si la protection s'est mise en route (la diode de fonctionnement est allumée)
	Fonctionne mais ne chauffe pas	Vérifiez si quelque chose obstrue la bonne circulation de l'air en entrée comme en sortie.

Remarque: Si vous constatez l'un des cas de figure suivants, arrêtez immédiatement la machine et mettez hors tension à l'interrupteur principal et contactez votre installateur professionnel :

- a) Coupure inopinée
- b) Le fusible saute régulièrement ou le disjoncteur disjoncte.

Messages d'erreur

N°	Message d'erreur	Description de la panne
1	EE 1	Protection haute pression
2	EE 2	Protection basse pression
3	EE 3	Protection débit d'eau trop bas
4	EE 4	mauvaise connexion due à un câble mal branché sur terminal PROT2 sur la carte
5	PP 1	Défaut de sonde de la pompe à chaleur
6	PP 2	Défaut de sonde d'évacuation de l'air
7	PP 3	Défaut de sonde tuyau serpentin
8	PP 4	Défaut de sonde sur le circuit entrant
9	PP 5	Défaut de sonde de la température d'air
10	PP 6	Protection contre les surcharges de la sortie compresseur
11	PP 7	Quand la température de l'air est $<0^{\circ}\text{C}$, l'appareil se met en arrêt (procédure de sécurité, ce n'est pas une panne)
12	888/EE8/autres codes	Problème de communication entre carte et panneau de commande (···câble coupé, connexion altérée ou oxydée, afficheur défectueux···)

Version :M64Bn