

# Window Way-out

User manual

NL 3

EN 28

DE 53

FR 78



Model: Window Way-out

Date: 08/01/2024

Version: v1.0

**EUROM**<sup>®</sup>

POWERFUL PRODUCTS SINCE 1974

Model:	Product code:
Window Way-out	380989
Isolation foam	875201

## Garantie

EUROM biedt 24 maanden garantie op dit apparaat vanaf de datum van aankoop. Slijtage door normaal gebruik valt niet onder de garantie. De garantie vervalt als een defect het gevolg is van niet-beoogd of onzorgvuldig gebruik van het apparaat. De fabrikant, importeur en leverancier zijn niet aansprakelijk voor onjuiste aansluitingen.

## Inleiding

Gefeliciteerd met uw aankoop van dit EUROM-apparaat. U heeft een hoogwaardig apparaat gekocht waarvan u nog vele jaren plezier zult hebben. Door dit apparaat met aandacht en zorg te gebruiken, beperkt u het risico op persoonlijk letsel of materiële schade.



### LET OP

Lees deze instructiehandleiding eerst grondig door en zorg dat u alles goed begrijpt voordat u het apparaat monteert, installeert en gebruikt.

In deze handleiding wordt het correcte en veilige gebruik van dit apparaat beschreven. Bewaar deze handleiding voor toekomstig gebruik. De handleiding is een onmisbaar onderdeel van het apparaat en moet bij doorverkoop of inruil aan de nieuwe eigenaar worden overhandigd. Deze handleiding is met de grootst mogelijke zorg samengesteld. Wij behouden ons desalniettemin het recht voor deze handleiding te allen tijde te verbeteren en aan te passen. De gebruikte afbeeldingen kunnen afwijken.

De volgende symbolen en termen worden in deze handleiding gebruikt om de lezer te wijzen op veiligheidskwesties en belangrijke informatie:



### WAARSCHUWING

Duidt op een gevaarlijke situatie die, indien de veiligheidsinstructies niet worden opgevolgd, kan leiden tot letsel bij de operator of omstanders, lichte en/of matige schade aan het product of aan het milieu.



### LET OP

Duidt op een gevaarlijke situatie die, indien de veiligheidsinstructies niet worden opgevolgd, kan leiden tot lichte en/of matige schade aan het product of aan het milieu.

## Beschrijving

De Window Way-out is een makkelijk te gebruiken raamdoorvoer waarop een draagbare airconditioning kan worden geïnstalleerd. Een airconditioningslang voert de warme lucht door de Window Way-out en de raamopening.



### WAARSCHUWING

Inbraakgevoelig.

**WAARSCHUWING**

Het isolatiemateriaal is niet 100% waterbestendig.

**WAARSCHUWING**

De Window Way-out wordt heet tijdens gebruik.

**WAARSCHUWING**

Controleer regelmatig of de airconditioningslang goed vast zit aan de Window Way-out.

**WAARSCHUWING**

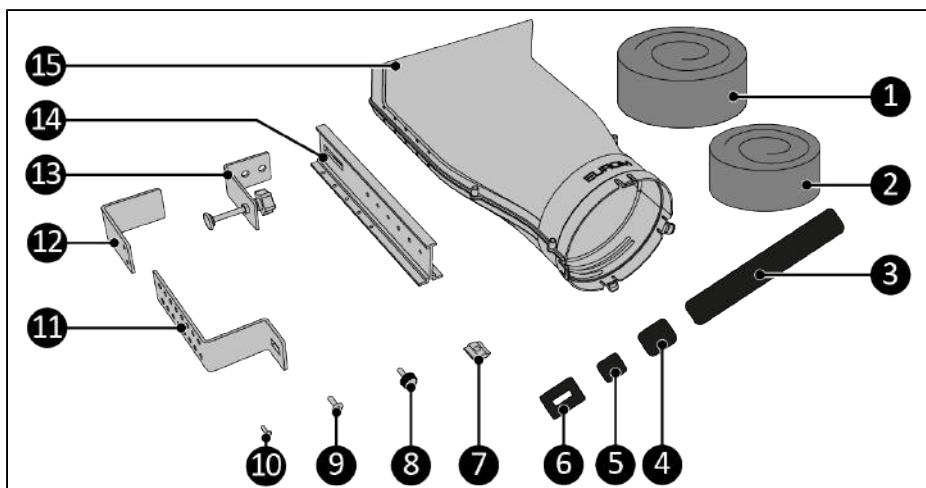
Als er zonwering aanwezig is, sluit deze dan maar tot maximaal halverwege om de luchtstroom niet af te snijden.

**LET OP**

Zorg er altijd voor dat de stroom warme lucht ongehinderd naar buiten kan. Zorg ervoor dat de luchtuitlaat nooit geblokkeerd is.

**Uitpakken****WAARSCHUWING**

Plastic zakken kunnen gevaarlijk zijn. Houd deze zak uit de buurt van baby's en kinderen om verstikkingsgevaar te voorkomen.



Figuur 1.

Nr.	Beschrijving	Nr.	Beschrijving
1	Isolatieschuim 1,5 m *	9	M5-schroeven van 7 mm (2x)
2	Isolatieschuim 1 m (2x) *	10	3,5 x 10 mm schroeven (10x)
3	Antislipschuimblok 40 x 220 mm	11	Beugel onderste deel
4	Antislipschuimblok 40 x 55 mm (2x)	12	Beugel bovenste deel
5	Antislipschuimblok 30 x 40 mm (6x)	13	Klem met klemschroef
6	Schuurpapier met plaklaag	14	Hoofdrail
7	Schuifmoer M5	15	Way-out
8	Knopschroef M5 (3x)		

\* Extra isolatieschuim (productcode: 875201) kan worden besteld via [www.eurom.nl](http://www.eurom.nl).

### Vervoer en opslag

- Maak het apparaat schoon voordat u het opbergt.
- Vervoer het apparaat rechtopstaand.
- Bewaar het apparaat rechtopstaand, in de originele verpakking en op een koele, droge en stofvrije plaats.

## Montage



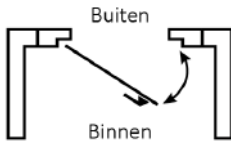
### WAARSCHUWING

Naast de vijf manieren die worden beschreven, bestaan er nog een aantal andere manieren waarop het apparaat kan worden gemonteerd. Pas op voor diefstal en plaats waar nodig aanvullende (verstelbare) sloten.

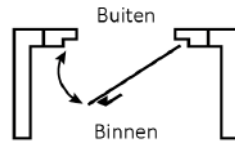
Het apparaat is verpakt in één doos. Verwijder al het verpakkingsmateriaal en controleer of het apparaat niet beschadigd is. Gebruik het apparaat niet als het beschadigd is. Neem in dat geval altijd eerst contact op met uw leverancier. Bewaar de verpakking voor veilig opbergen en vervoeren.

Er zijn vijf manieren waarop de Window Way-out kan worden gemonteerd. De manier waarop het apparaat moet worden gemonteerd hangt af van het type raam waarin het wordt gemonteerd. Zorg dat u de juiste methode kiest op basis van het type raam:

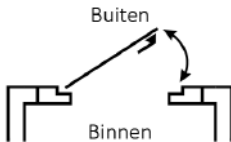
A. Links naar binnen draaiend raam.



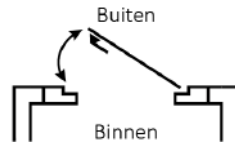
B. Rechts naar binnen draaiend raam.



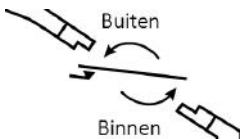
C. Links naar buiten draaiend raam.



D. Rechts naar buiten draaiend raam.



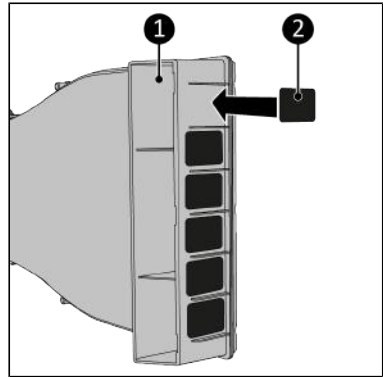
E. Dakraam



## Vorbereidingen op de montage

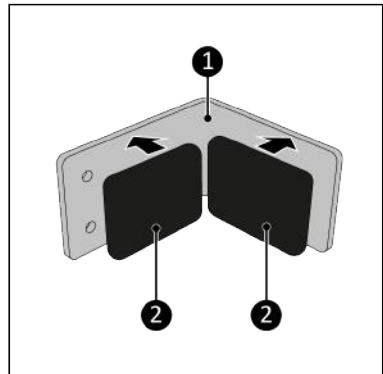
1. Controleer of alle onderdelen aanwezig zijn volgens Figuur 1.

2. Verwijder het verpakkingsmateriaal van het isolatieschuim zodat dit zijn originele vorm weer krijgt. Dit proces duurt ongeveer 3 uur.
3. Plaats de zes 30 x 40 mm antislipschuimblokken (Figuur 2, pos. 2) op de 6 plaatsen op de voorkant van de Way-out (Figuur 2, pos. 1).



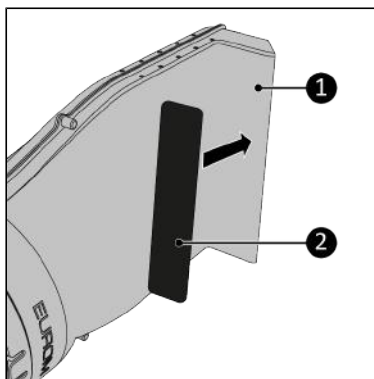
Figuur 2.

4. Plaats de twee 40 x 45 mm antislipschuimblokken (Figuur 3, pos. 2) aan de binnenkanten van het bovenste deel van de beugel (Figuur 3, pos. 1).



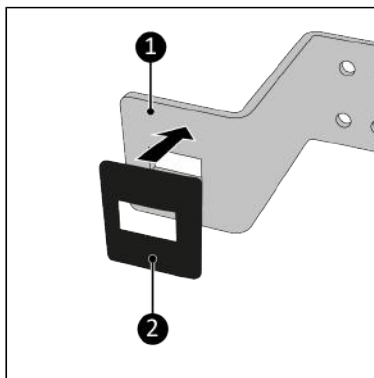
Figuur 3.

5. Plaats het 40 x 220 mm antislipschuimblok (Figuur 4, pos. 2) aan de binnenkant van de Way-out (Figuur 4, pos. 1).



Figuur 4.

6. Plak het schuurpapier (Figuur 5, pos. 2) aan de binnenkant van het onderste deel van de beugel (Figuur 5 pos. 2).



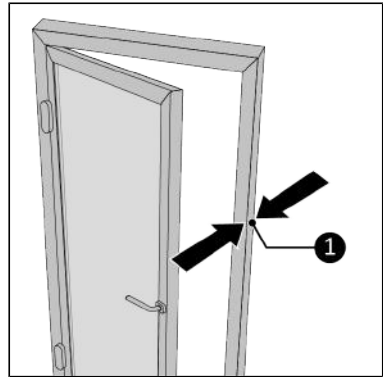
Figuur 5.

## A. Montage bij een links naar binnen draaiend raam

1. Zorg ervoor dat u de stappen in het hoofdstuk "Voorbereidingen op de montage" heeft doorlopen.

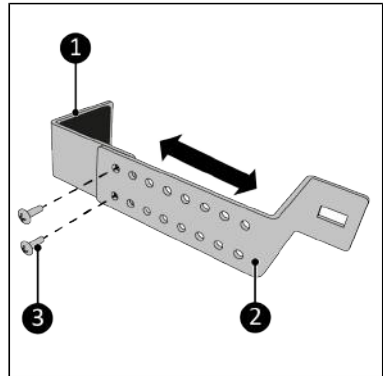


2. Meet de breedte van het vaste gedeelte van het raamkozijn op.



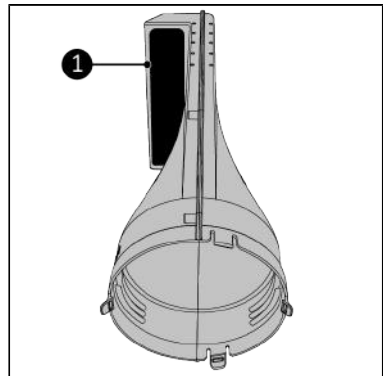
Figuur 6.

3. Schroef het bovenste deel (Figuur 7, pos. 1) en het onderste deel (Figuur 7, pos. 2) aan elkaar vast met behulp van twee M5-schroeven van 7 mm (Figuur 7, pos. 3). Zorg ervoor dat de breedte iets breder is dan de breedte van het raamkozijn.



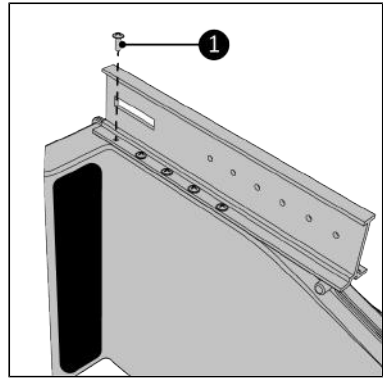
Figuur 7.

4. Plaats de Way-out voor u. Zorg ervoor dat de ronde opening naar u gericht is (Figuur 8).
5. Zorg ervoor dat de luchtuitlaat (Figuur 8, pos. 1) naar links gericht is.



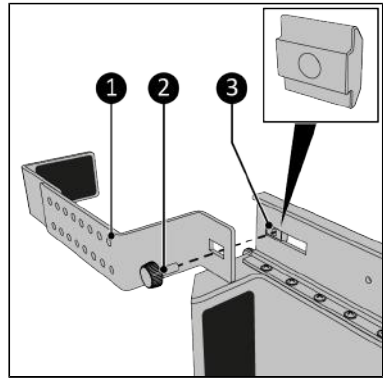
Figuur 8.

- Schroef de hoofdrail vast aan de Way-out met behulp van de tien 3,5 x 10 mm-schroeven (Figuur 9, pos. 1). Zorg ervoor dat alle schroefgaten aansluiten.



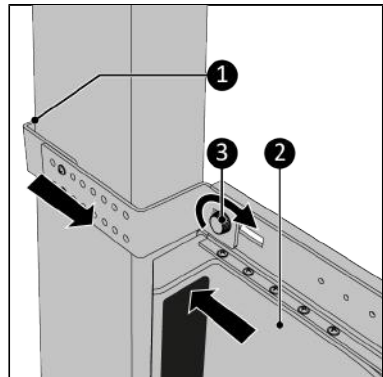
Figuur 9.

- Schroef de beugel (Figuur 10, pos. 3) vast aan de voorzijde van de hoofd-rail met behulp van de knopschroef (Figuur 10, pos. 2). Zorg ervoor dat u de knopschroef in de schuifmoer (Figuur 10, pos. 1) schroeft.



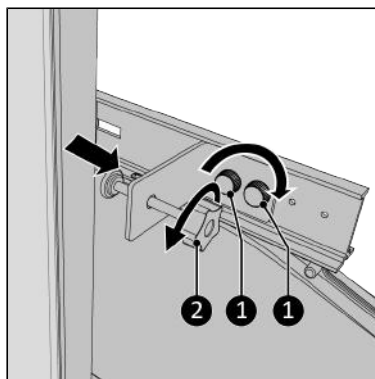
Figuur 10.

- Plaats de beugel stevig om het raamkozijn heen, op een zo laag mogelijke positie.
- Druk de Way-out stevig tegen het raamkozijn (Figuur 11, pos. 2).
- Trek de beugel zo ver mogelijk naar u toe (Figuur 11, pos. 1) zodat deze goed vastklemt.
- Draai de schroefkop aan (Figuur 11, pos. 3).
- Sluit het raam zo ver mogelijk.



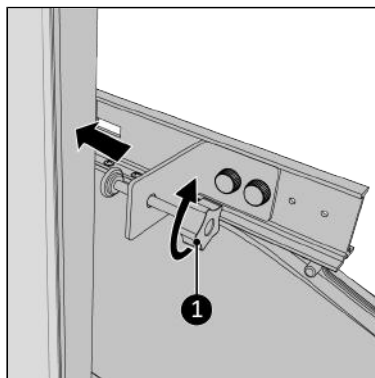
Figuur 11.

13. Draai de klemschroef helemaal los (Figuur 12, pos. 2).
14. Plaats de klembeugel zo dicht mogelijk bij het raamkozijn. Zorg ervoor dat de schroefgaten aansluiten.
15. Schroef de klembeugel vast aan de hoofd-rail met behulp van de twee knopschroeven (Figuur 12, pos. 1).



Figuur 12.

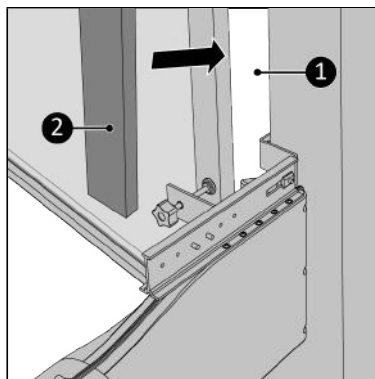
16. Draai de klemschroef voorzichtig tegen het raamkozijn aan (Figuur 14, pos. 1).



Figuur 13.

17. Vul de open ruimtes (Figuur 14, pos. 1) met het meegeleverde isolatieschuim (Figuur 14, pos. 2). Snijd het schuim waar nodig weg\*.
18. Ga verder bij het hoofdstuk "Montage air-conditioningslang".

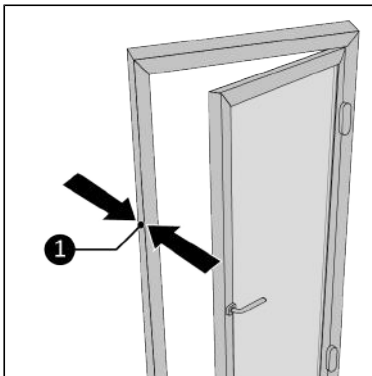
\* Extra isolatieschuim (productcode: 875201) kan worden besteld via [www.eurom.nl](http://www.eurom.nl).



Figuur 14.

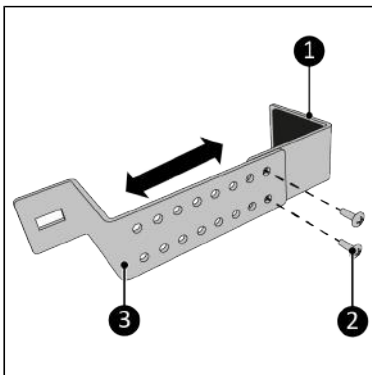
## B. Montage bij een rechts naar binnen draaiend raam.

1. Zorg ervoor dat u de stappen in het hoofdstuk "Vorbereidingen op de montage" heeft doorlopen.
2. Meet de breedte van het vaste gedeelte van het raamkozijn op.



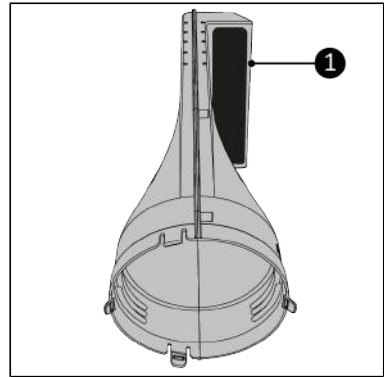
Figuur 15.

3. Schroef het bovenste deel (Figuur 16, pos. 1) en het onderste deel (Figuur 16, pos. 2) aan elkaar vast met behulp van twee M5-schroeven van 7 mm (Figuur 16, pos. 3). Zorg ervoor dat de breedte iets breder is dan de breedte van het raamkozijn.



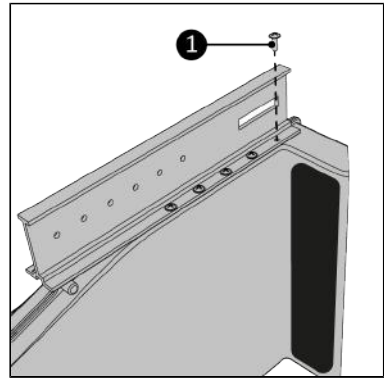
Figuur 16.

4. Plaats de Way-out voor u. Zorg ervoor dat de ronde opening naar u gericht is (Figuur 17).
5. Zorg ervoor dat de luchtuitlaat (Figuur 17, pos. 1) naar rechts gericht is.



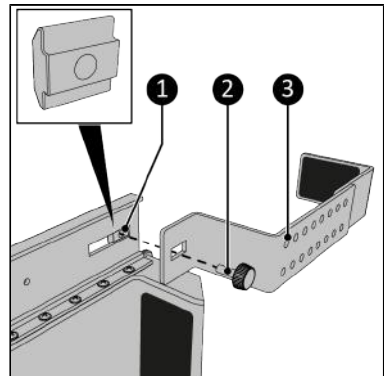
Figuur 17.

6. Schroef de hoofd-rail vast aan de Way-out met behulp van de tien 3,5 x 10 mm-schroeven (Figuur 18, pos. 1). Zorg ervoor dat alle schroefgaten aansluiten.



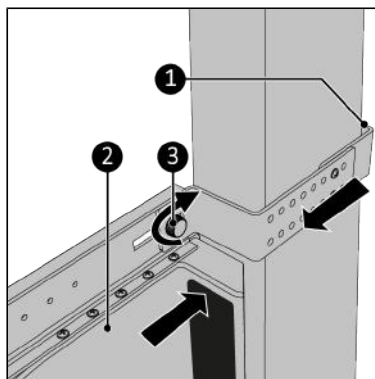
Figuur 18.

7. Schroef de beugel (Figuur 19, pos. 3) vast aan de voorzijde van de hoofd-rail met behulp van de knopschroef (Figuur 19, pos. 2). Zorg ervoor dat u de knopschroef in de schuifmoer (Figuur 19, pos. 1) schroeft.



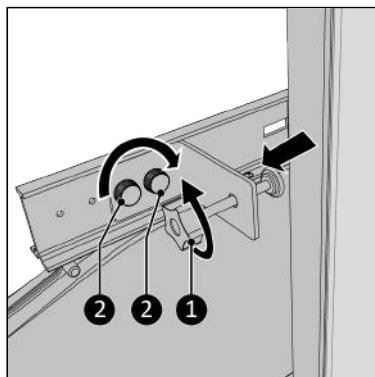
Figuur 19.

8. Plaats de beugel stevig om het raamkozijn heen, op een zo laag mogelijke positie.
9. Druk de Way-out stevig tegen het raamkozijn (Figuur 20, pos. 2).
10. Trek de beugel zo ver mogelijk naar u toe (Figuur 20, pos. 1) zodat deze goed vastklemt.
11. Draai de schroefdop aan (Figuur 20, pos. 3).
12. Sluit het raam zo ver mogelijk.



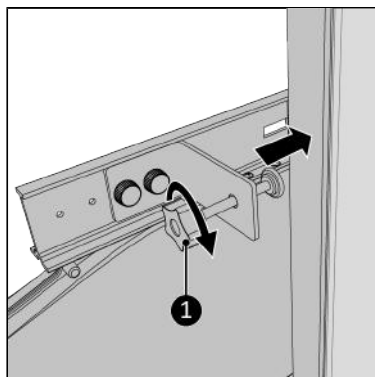
Figuur 20.

13. Draai de klemschroef helemaal los (Figuur 21, pos. 1).
14. Plaats de klembeugel zo dicht mogelijk bij het raamkozijn. Zorg ervoor dat de schroefgaten aansluiten.
15. Schroef de klembeugel vast aan de hoofd-rail met behulp van de twee knopschroeven (Figuur 21, pos. 2).



Figuur 21.

16. Draai de klemschroef voorzichtig tegen het raamkozijn aan (Figuur 22, pos. 1).

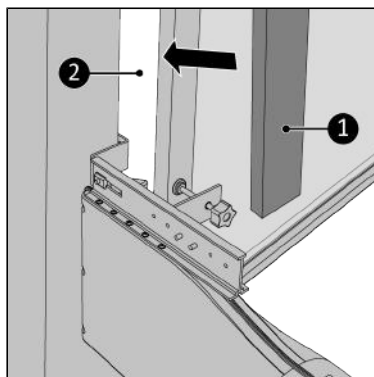


Figuur 22.

17. Vul de open ruimtes (Figuur 23, pos. 1) met het meegeleverde isolatieschuim (Figuur 23, pos. 2). Snijd het schuim waar nodig weg\*.

18. Ga verder bij het hoofdstuk "Montage air-conditioningslang".

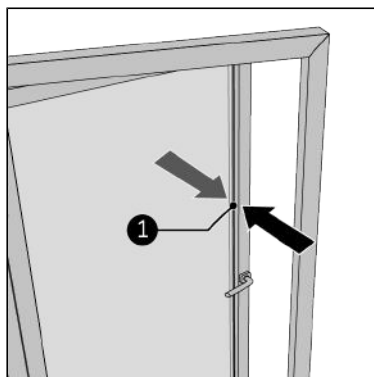
\* Extra isolatieschuim (productcode: 875201) kan worden besteld via [www.eurom.nl](http://www.eurom.nl).



Figuur 23.

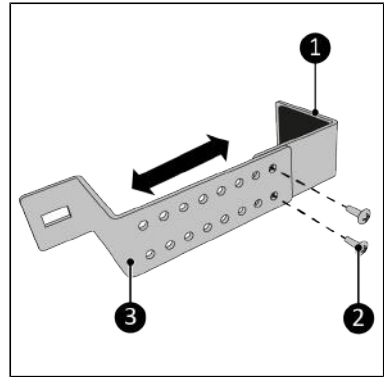
### C. Montage bij een links naar buiten draaiend raam.

1. Zorg ervoor dat u de stappen in het hoofdstuk "Vorbereidingen op de montage" heeft doorlopen.
2. Meet de breedte van het raamkozijn op.



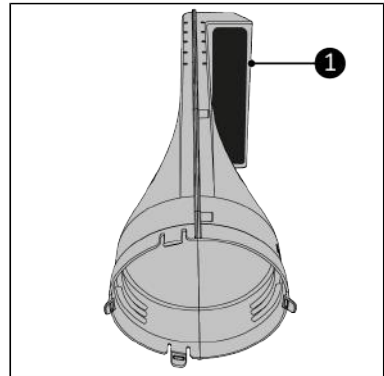
Figuur 24.

- Schroef het bovenste deel (Figuur 25, pos. 1) en het onderste deel (Figuur 25, pos. 2) aan elkaar vast met behulp van twee M5-schroeven van 7 mm (Figuur 25, pos. 3). Zorg ervoor dat de breedte iets breder is dan de breedte van het raamkozijn.



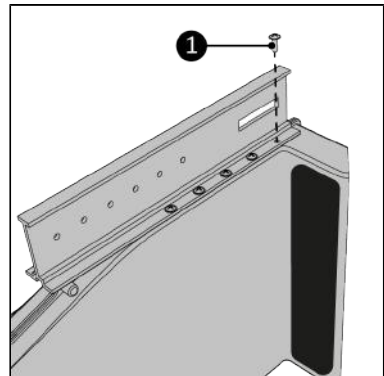
Figuur 25.

- Plaats de Way-out voor u. Zorg ervoor dat de ronde opening naar u gericht is (Figuur 26).
- Zorg ervoor dat de luchtuitlaat (Figuur 26, pos. 1) naar rechts gericht is.



Figuur 26.

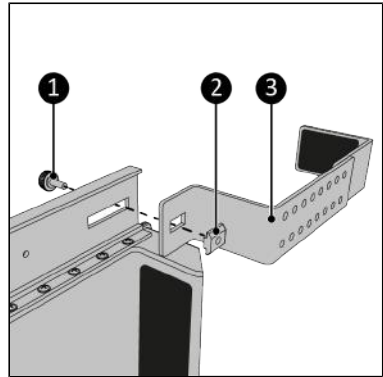
- Schroef de hoofdrail vast aan de Way-out met behulp van de tien 3,5 x 10 mm-schroeven (Figuur 27, pos. 1). Zorg ervoor dat alle schroefgaten aansluiten.



Figuur 27.

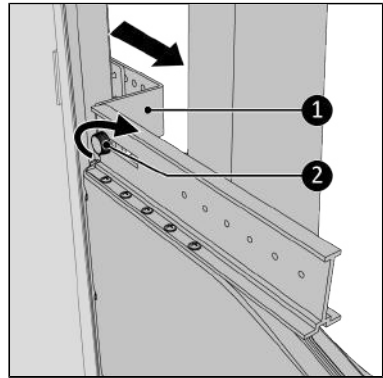


- Schroef de beugel (Figuur 28, pos. 3) vast aan de voorzijde van de hoofd-rail met behulp van de knopschroef (Figuur 28, pos. 1). Zorg ervoor dat u de knopschroef in de schuifmoer (Figuur 28, pos. 2) schroeft.



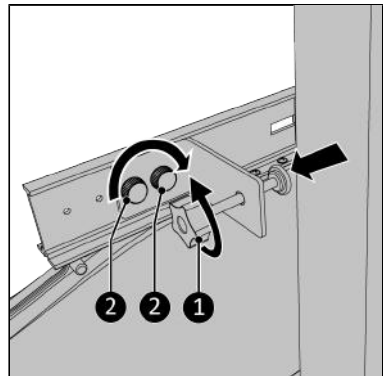
Figuur 28.

- Plaats de beugel stevig om het raamkozijn heen, op een zo laag mogelijke positie.
- Trek de beugel zo ver mogelijk naar u toe (Figuur 29, pos. 1) zodat deze goed vastklemt.
- Draai de schroefdop aan (Figuur 29, pos. 2).
- Sluit het raam zo ver mogelijk.



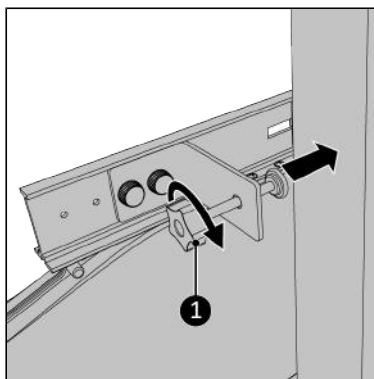
Figuur 29.

- Draai de klemschroef helemaal los (Figuur 30, pos. 1).
- Plaats de klembeugel zo dicht mogelijk bij het raamkozijn. Zorg ervoor dat de schroefgaten aansluiten.
- Schroef de klembeugel vast aan de hoofd-rail met behulp van de twee knopschroeven (Figuur 30, pos. 2).



Figuur 30.

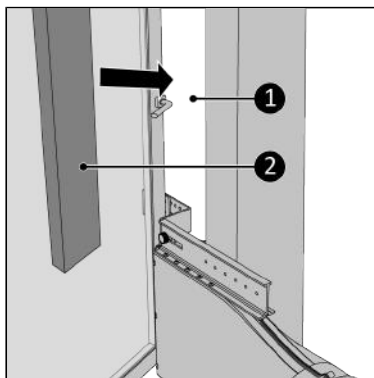
16. Draai de klemschroef voorzichtig tegen het raamkozijn aan (Figuur 31, pos. 1).



Figuur 31.

17. Vul de open ruimtes (Figuur 32, pos. 1) met het meegeleverde isolatieschuim (Figuur 32, pos. 2). Snijd het schuim waar nodig weg\*.
18. Ga verder bij het hoofdstuk "Montage air-conditioningslang".

\* Extra isolatieschuim (productcode: 875201) kan worden besteld via [www.eurom.nl](http://www.eurom.nl).

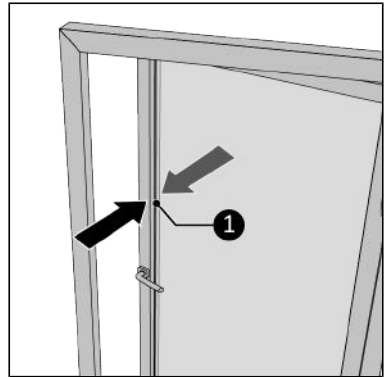


Figuur 32.

## D. Montage rechts naar buiten draaiend raam.

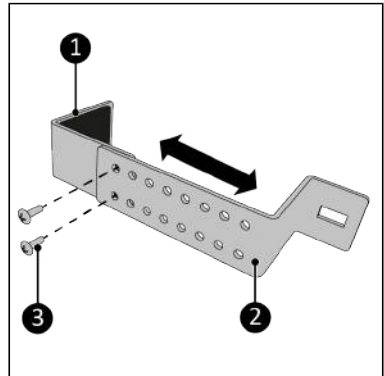
1. Zorg ervoor dat u de stappen in het hoofdstuk "Vorbereidingen op de montage" heeft doorlopen.

2. Meet de breedte van het raamkozijn op.



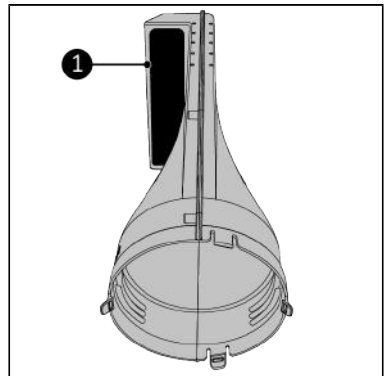
Figuur 33.

3. Schroef het bovenste deel (Figuur 34, pos. 1) en het onderste deel (Figuur 34, pos. 2) aan elkaar vast met behulp van twee M5-schroeven van 7 mm (Figuur 34, pos. 3). Zorg ervoor dat de breedte iets breder is dan de breedte van het raamkozijn.



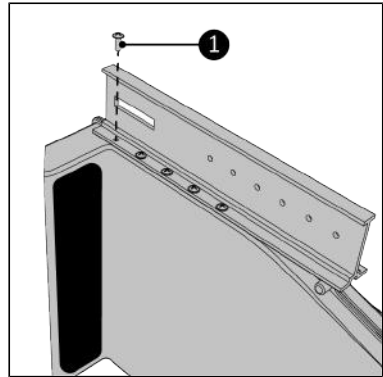
Figuur 34.

4. Plaats de Way-out voor u. Zorg ervoor dat de ronde opening naar u gericht is (Figuur 35).
5. Zorg ervoor dat de luchtuitlaat (Figuur 35, pos. 1) naar links gericht is.



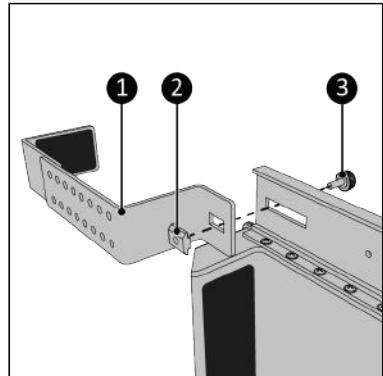
Figuur 35.

- Schroef de hoofdrail vast aan de Way-out met behulp van de tien 3,5 x 10 mm-schroeven (Figuur 36, pos. 1). Zorg ervoor dat alle schroefgaten aansluiten.



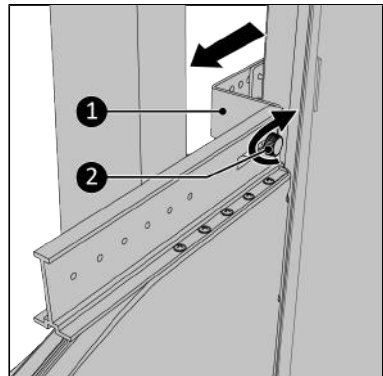
Figuur 36.

- Schroef de beugel (Figuur 37, pos. 3) vast aan de voorzijde van de hoofd-rail met behulp van de knopschroef (Figuur 37, pos. 1). Zorg ervoor dat u de knopschroef in de schuifmoer (Figuur 37, pos. 2) schroeft.



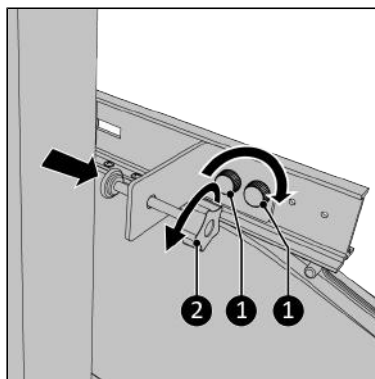
Figuur 37.

- Plaats de beugel stevig om het raamkozijn heen, op een zo laag mogelijke positie.
- Trek de beugel zo ver mogelijk naar u toe (Figuur 38, pos. 1) zodat deze goed vastklemt.
- Draai de schroefdop aan (Figuur 38, pos. 2).
- Sluit het raam zo ver mogelijk.



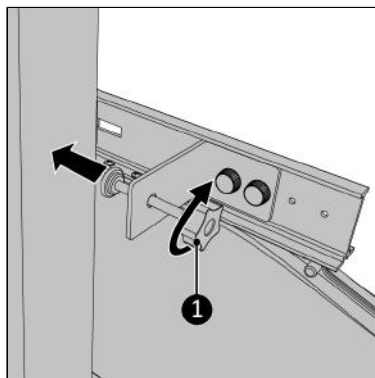
Figuur 38.

12. Draai de klemschroef helemaal los (Figuur 39, pos. 2).
14. Plaats de klembeugel zo dicht mogelijk bij het raamkozijn. Zorg ervoor dat de schroefgaten aansluiten.
15. Schroef de klembeugel vast aan de hoofd-rail met behulp van de twee knopschroeven (Figuur 39, pos. 1).



Figuur 39.

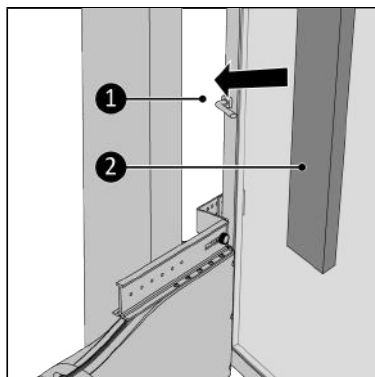
16. Draai de klemschroef voorzichtig tegen het raamkozijn aan (Figuur 40, pos. 1).



Figuur 40.

17. Vul de open ruimtes (Figuur 41, pos. 1) met het meegeleverde isolatieschuim (Figuur 41, pos. 2). Snijd het schuim waar nodig weg\*.
18. Ga verder bij het hoofdstuk "Montage air-conditioningslang".

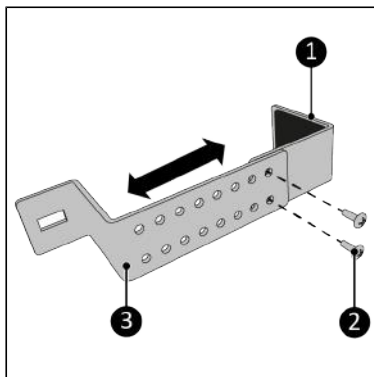
\* Extra isolatieschuim (productcode: 875201) kan worden besteld via [www.eurom.nl](http://www.eurom.nl).



Figuur 41.

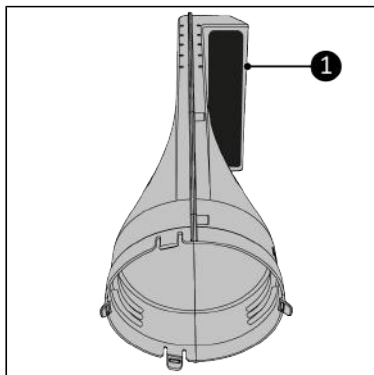
## E. Montage bij een dakraam

1. Zorg ervoor dat u de stappen in het hoofdstuk "Voorbereidingen op de montage" heeft doorlopen.
2. Schroef het bovenste deel (Figuur 42, pos. 1) en het onderste deel (Figuur 42, pos. 2) aan elkaar met behulp van twee M5-schroeven van 7 mm (Figuur 42, pos. 3), en zorg voor voldoende ruimte in de breedte. Pas de afstand waar nodig aan.



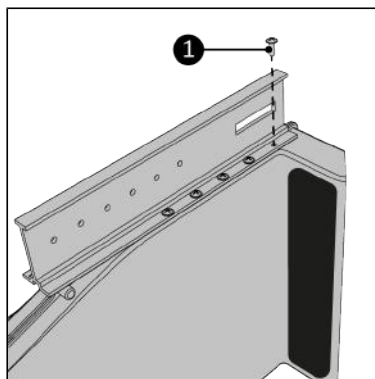
Figuur 42.

3. Plaats de Way-out voor u. Zorg ervoor dat de ronde opening naar u gericht is (Figuur 43).
4. Zorg ervoor dat de luchtuitlaat (Figuur 43, pos. 1) naar rechts gericht is.



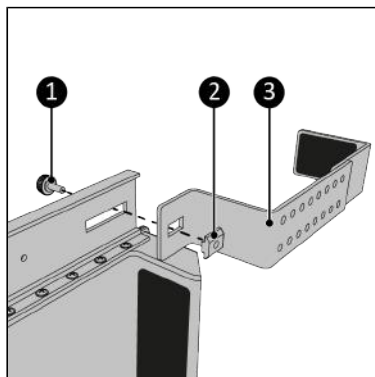
Figuur 43.

- Schroef de hoofdrail vast aan de Way-out met behulp van de tien 3,5 x 10 mm-schroeven (Figuur 44, pos. 1). Zorg ervoor dat alle schroefgaten aansluiten.



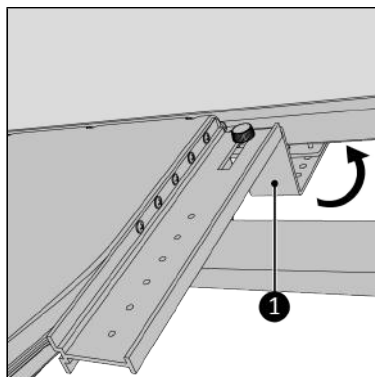
Figuur 44.

- Schroef de beugel (Figuur 45, pos. 3) vast aan de voorzijde van de hoofdrail met behulp van de knopschroef (Figuur 45, pos. 1) Zorg ervoor dat u de knopschroef in de schuifmoer (Figuur 45, pos. 2) schroeft.



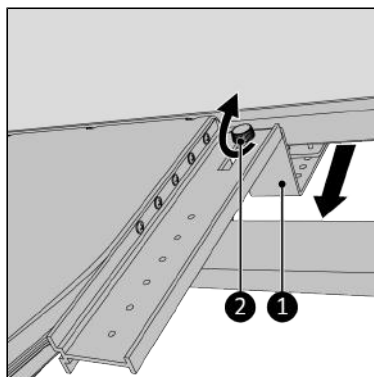
Figuur 45.

- Plaats de beugel om het raamkozijn (Figuur 46, pos. 1).



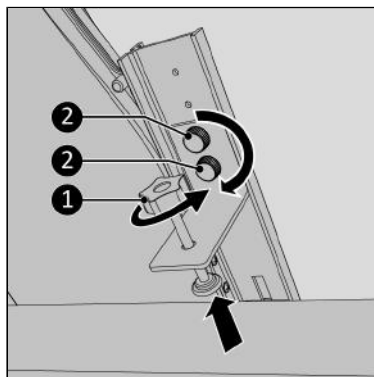
Figuur 46.

8. Sluit het raam zo ver mogelijk.
9. Trek de beugel zo ver mogelijk naar u toe (Figuur 47, pos. 1) zodat deze goed vastklemt.
10. Draai de schroefdop aan (Figuur 47, pos. 2).



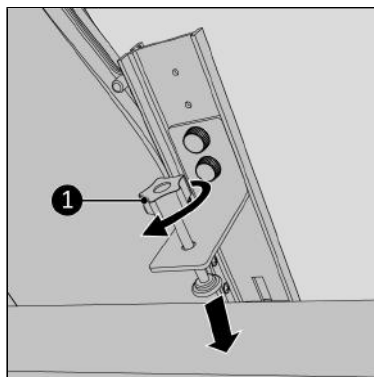
Figuur 47.

11. Draai de klem Schroef helemaal los (Figuur 48, pos. 1). Als er geen ruimte is om de klembeugel vast te zetten, dan kan deze worden weggelaten. Zet het raam vervolgens in de kierstand (vast, indien mogelijk).
12. Plaats de klembeugel zo dicht mogelijk bij het raamkozijn. Zorg ervoor dat de schroefgaten aansluiten.
13. Schroef de klembeugel vast aan de hoofd rail met behulp van de twee knopschroeven (Figuur 48, pos. 2).



Figuur 48.

14. Draai de klem Schroef voorzichtig tegen het kozijn aan (Figuur 49, pos. 1).



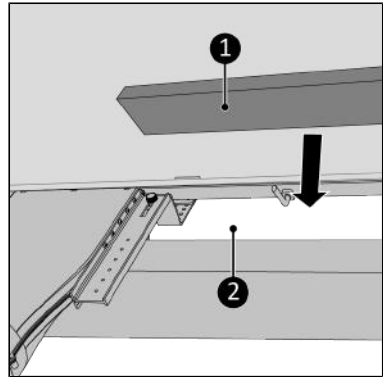
Figuur 49.



15. Vul de open ruimtes (Figuur 50, pos. 1) met het meegeleverde isolatieschuim (Figuur 50, pos. 2). Snijd het schuim waar nodig weg\*.

16. Ga verder bij het hoofdstuk "Montage airconditioningslang".

\* Extra isolatieschuim (productcode: 875201) kan worden besteld via [www.eurom.nl](http://www.eurom.nl).



Figuur 50.

### Montage airconditioningslang



#### LET OP

Alleen geschikt voor mobiele airconditioners met een koelvermogen tot 18000 BTU / 4100 watt.



#### LET OP

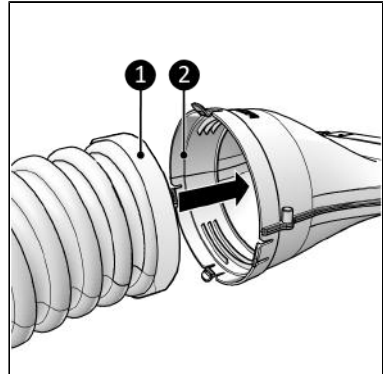
Alleen geschikt voor een airconditioningslang met een diameter van 150 mm.

Er kunnen twee verschillende airconditioningslangen aan de Window Way-out worden bevestigd:

- Voor een slang met klem gebruikt u een kliksysteem (Figuur 51, pos. 1).
- Voor een slang zonder klem gebruikt u een draaisysteem (Figuur 52, pos. 1).

## Kliksysteem

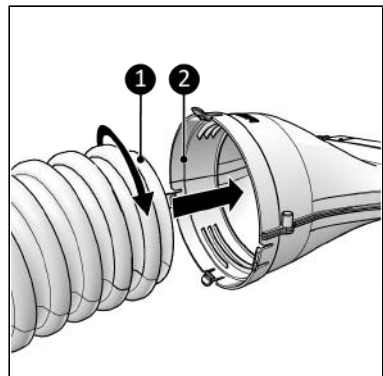
1. Schuif de airconditioningslang (Figuur 51, pos. 1) in de behuizing van hoofdonderdeel (Figuur 51, pos. 2).



Figuur 51.

## Draaisysteem

- Schuif de airconditioningslang (Figuur 52, pos. 1) in de behuizing van hoofdonderdeel (Figuur 52, pos. 2) en draai deze vast.



Figuur 52.

## Afdanken



Deze markering geeft aan dat dit product in de EU niet bij het huishoudelijk afval mag worden weggegooid. Om mogelijke schade aan het milieu en/of de volksgezondheid door ongecontroleerde afvalverwijdering te voorkomen, moet u het op verantwoorde wijze recycleren om duurzaam hergebruik van materiële hulpbronnen te bevorderen. Als u uw gebruikte

apparaat wilt inleveren, kunt u gebruikmaken van de retour- en inzamelsystemen of neemt u contact op met de winkelier waarvan u het product heeft gekocht. Zij kunnen ervoor zorgen dat dit product op een verantwoorde manier wordt afgevoerd.

## Warranty

EUROM offers a 24-month warranty on this device from the date of purchase. The warranty does not cover wear and tear from normal use. The warranty expires if a defect is the result of unintentional or careless use of the device. The manufacturer, importer and supplier are not liable for incorrect connections.

## Introduction

Thank you for choosing this EUROM device. You have purchased a quality device that you will enjoy for many years. Using this device with respect and care will reduce the risk of personal injury or material damage.



### CAUTION

It is important to read and understand this instruction manual before assembling, installing and using the device.

This manual describes the correct and safe use of this device. Keep this manual for future reference. The manual is an essential part of the device and must be given to the new owner upon resale or exchange. This manual has been compiled with the utmost care. Nevertheless, we reserve the right to improve and adjust this manual at any time. The images used may differ.

The following symbols and terms are used in this manual to alert the reader to safety issues and important information:



### WARNING

Indicates a hazardous situation which, if the safety instructions are not followed, can lead to injuries to the operator or bystanders, light and/or moderate damage to the product or to the environment.



### CAUTION

Indicates a hazardous situation which, if the safety instructions are not followed, can lead to light and/or moderate damage to the product or to the environment.

## Description

The Window Way-out is an easy-to-use window transit to which a portable air conditioning system can be installed. An air conditioning hose transports hot air through the Window Way-out and window opening.



### WARNING

Risk of burglary.

**WARNING**

The insulation material is not 100% waterproof.

**WARNING**

The Window Way-out gets hot during operation.

**WARNING**

Check regularly that the air conditioning hose is properly mounted to the Window Way-out.

**WARNING**

If awnings are present, use them halfway at most to avoid cutting off airflow.

**CAUTION**

Always ensure that an unhindered flow of warm air is allowed out. Make sure that the air outlet is never blocked.

**Unboxing****WARNING**

Plastic bags can be dangerous. To avoid danger of suffocation, keep these bags away from babies and children.

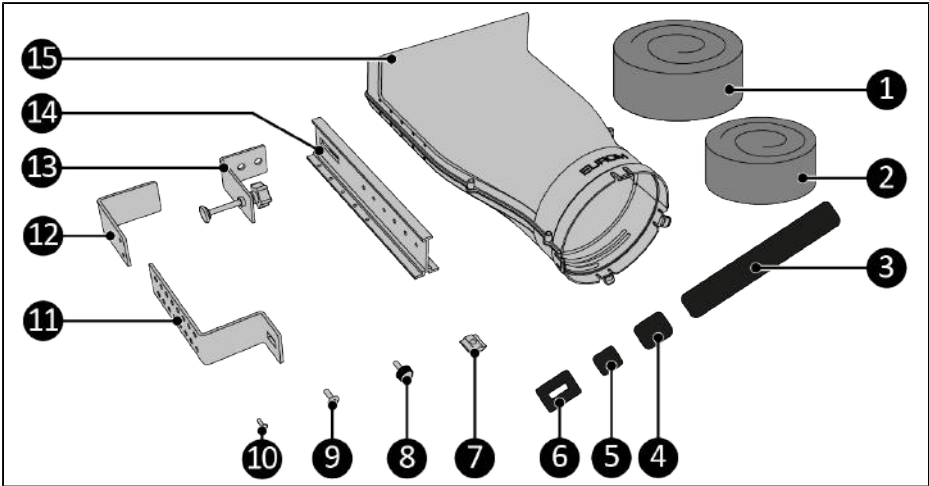


Figure 53.

No.	Description	No.	Description
1	Isolation foam 1.5 m *	9	M5 x 7 mm screw (2x)
2	Isolation foam 1 m (2x) *	10	3.5 x 10 mm screw (10x)
3	Anti-slip foam 40 x 220 mm	11	Bracket bottom part
4	Anti-slip foam 40 x 55 mm (2x)	12	Bracket top part
5	Anti-slip foam 30 x 40 mm (6x)	13	Clamp with clamp screw
6	Sand paper with stick layer	14	Main rail
7	M5 slide nut	15	Way-out
8	M5 knob screw (3x)		

\* Extra isolation foam (product code: 875201) can be ordered via [www.eurom.nl](http://www.eurom.nl) .

### Transport and storage

- Clean the device before storing it.
- Transport the device in an upright position.
- Store the device in an upright position, in its original packaging, in a cool, dry and dust-free area.

## Assembly



### WARNING

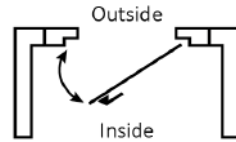
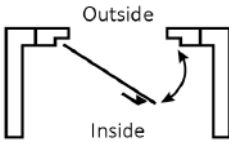
Beside the five possible ways it is also possible to install the device in several other ways. Pay attention to burglary susceptibility and apply additional (adjustable) locks if necessary.

The device is packed in one box. Remove all packaging material and check that the device is not damaged. Do not use the device if it is damaged, but always contact your supplier. Keep the packaging for safe storage and transport.

There are five possible ways to install the Window Way-out. Depending on the type of window you want to install the product in, you need to assemble the product differently. Please make sure you choose the right type of window with the corresponding assembly:

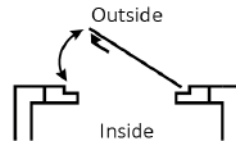
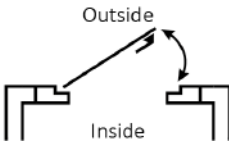
A. Inward-swinging window leftwards.

B. Inward-swinging window rightwards.

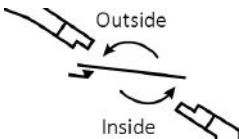


C. Outward-swinging window leftwards.

D. Outward-swinging window rightwards.



E. Roof window



## Assembly preparations

1. Check whether all materials are present according to Figure 53.

2. Remove the packaging material from the isolation foam so that it regains its original shape. This process will take approximately 3 hours.
3. Stick the six 30 x 40 mm anti-slip foams (Figure 54, pos. 2) on the 6 spaces on the front of the Way-out (Figure 54, pos. 1).

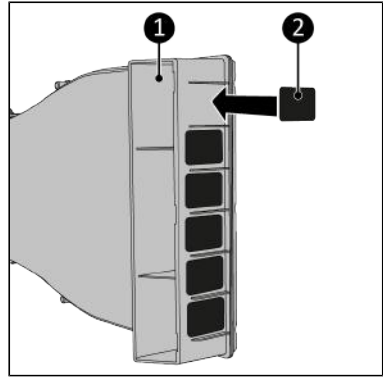


Figure 54.

4. Stick the two 40 x 45 mm anti-slip foams (Figure 55, pos. 2) on the insides of the top part of the bracket (Figure 55, pos. 1).

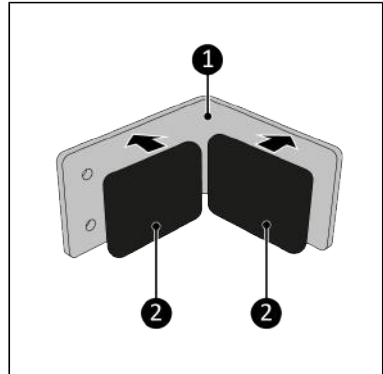


Figure 55.



5. Stick the 40 x 220 anti-slip foam (Figure 56, pos. 2) on inside of the Way-out (Figure 56, pos. 1).

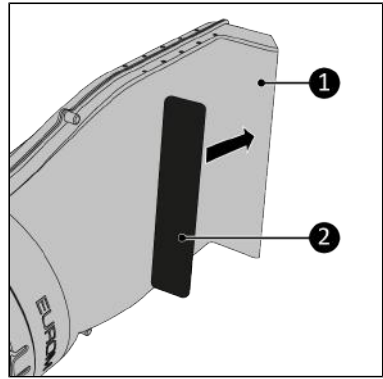


Figure 56.

6. Stick the sandpaper (Figure 57, pos. 2) on the inside of the bottom part of the bracket (Figure 57 pos. 2).

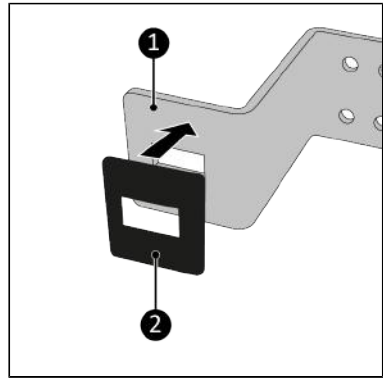


Figure 57.

## A. Assembly inward-swinging window leftwards

1. Make sure you have done the steps in chapter 'Assembly preparations'.

2. Measure the width of the fixed part of the window frame.

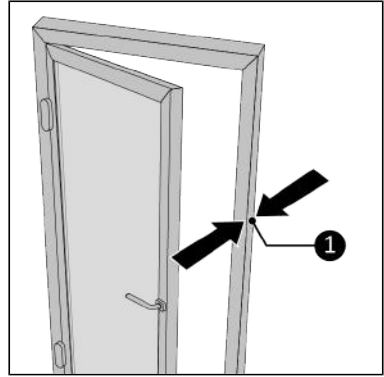


Figure 58.

3. Screw the top part (Figure 59, pos. 1) and the bottom part (Figure 59, pos. 2) together using the two M5 x 7 mm screws (Figure 59, pos. 3). Make sure the width is slightly larger than the width of the window frame.

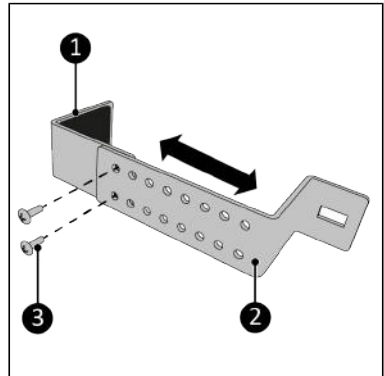


Figure 59.

4. Place the Way-out in front of you. Make sure the round opening is facing towards you (Figure 60).
5. Make sure the air outlet (Figure 60, pos. 1) is pointing to the left.

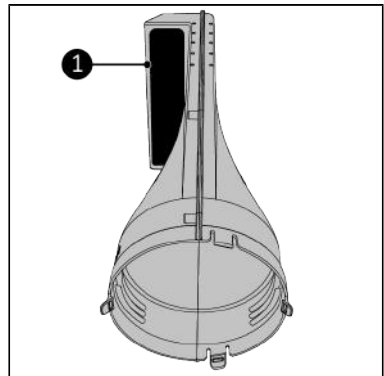


Figure 60.

- Screw the main rail to the Way-out using the ten 3,5 x 10 mm screws (Figure 61, pos. 1). Make sure all screw holes match up.

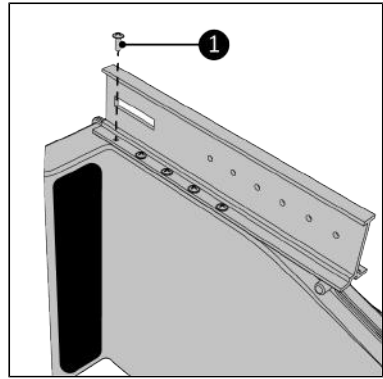


Figure 61.

- Screw the bracket (Figure 62, pos. 3) to the main rail in the front position using the knob screw (Figure 62, pos. 2). Make sure you connect the knob screw to the slide nut (Figure 62, pos. 1).

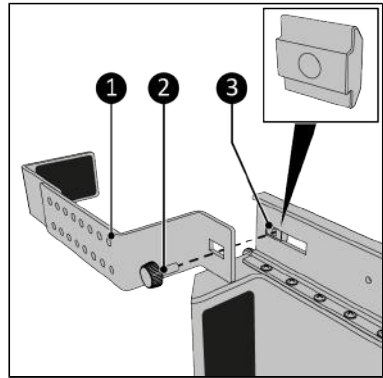


Figure 62.

- Hook the bracket firmly around the window frame in the lowest position possible.
- Push the Way-out firmly against the window frame (Figure 63, pos. 2).
- Pull the bracket as far towards you as possible (Figure 63, pos 1) so it clamps properly.
- Tighten the screw cap (Figure 63, pos. 3).
- Close the window as far as possible.

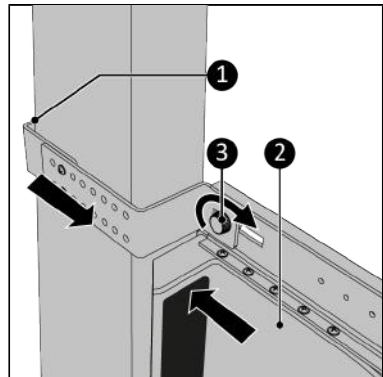


Figure 63.

13. Screw the clamping screw all the way back (Figure 64, pos. 2).
14. Place the clamp bracket as close to the window frame as possible. Make sure the screw holes match up.
15. Screw the clamp bracket to the main rail using the two knob screws (Figure 64, pos. 1).

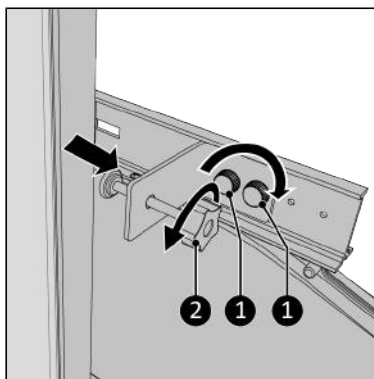


Figure 64.

16. Screw the clamping screw carefully to the window frame (Figure 66, pos. 1).

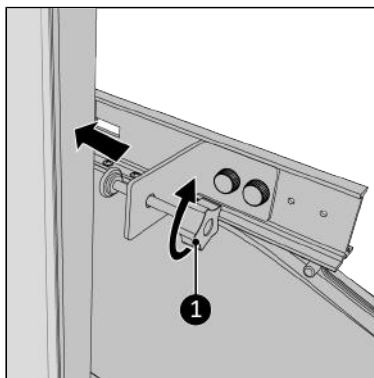


Figure 65.

17. Fill up the open spaces (Figure 66, pos. 1) with the delivered isolation foam (Figure 66, pos. 2), cut the foam if necessary\*.
18. Continue in chapter 'assembly air conditioning hose'.

\* Extra isolation foam (product code: 875201) can be ordered via [www.eurom.nl](http://www.eurom.nl).

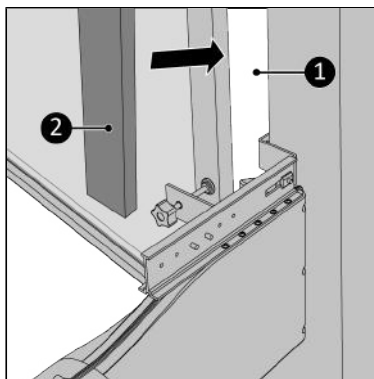


Figure 66.

## B. Assembly inward-swinging window rightwards

1. Make sure you have done the steps in chapter 'Assembly preparations'.
2. Measure the width of the fixed part of the window frame.

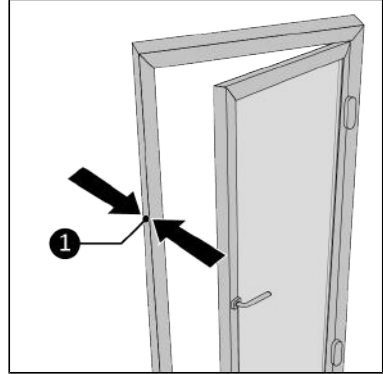


Figure 67.

3. Screw the top part (Figure 68, pos. 1) and the bottom part (Figure 68, pos. 2) together using the two M5 x 7 mm screws (Figure 68, pos. 3). Make sure the width is slightly larger than the width of the window frame.

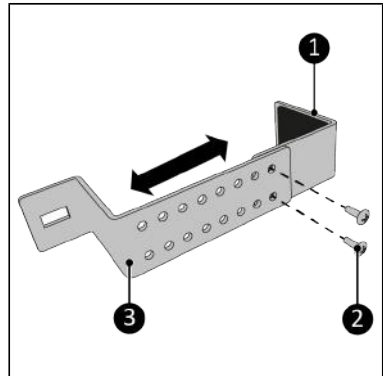


Figure 68.

4. Place the Way-out in front of you. Make sure the round opening is facing towards you (Figure 69).
5. Make sure the air outlet (Figure 69, pos. 1) is pointing to the right.

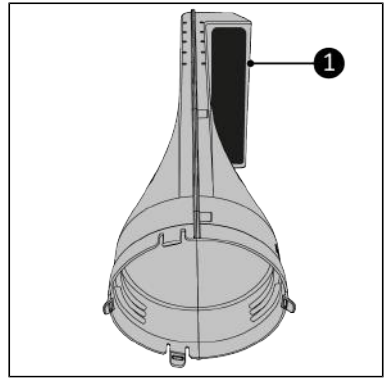


Figure 69.

6. Screw the main rail to the Way-out using the ten 3,5 x 10 mm screws (Figure 70, pos. 1). Make sure all screw holes match up.

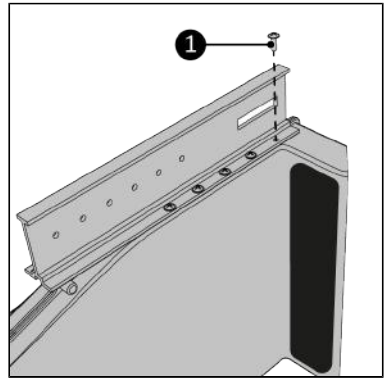


Figure 70.

7. Screw the bracket (Figure 71, pos. 3) to the main rail in the front position using the knob screw (Figure 71, pos. 2). Make sure you connect the knob screw to the slide nut (Figure 71, pos. 1).

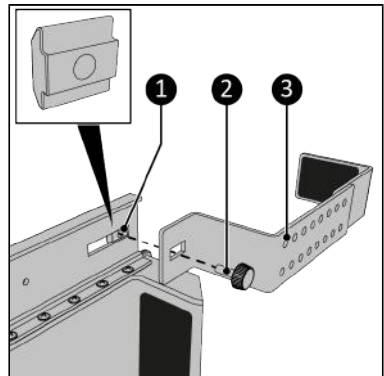


Figure 71.

8. Hook the bracket firmly around the window frame in the lowest position possible.
9. Push the Way-out firmly against the window frame (Figure 72), pos. 2).
10. Pull the bracket as far towards you as possible (Figure 72, pos 1) so it clamps properly.
11. Tighten the screw cap (Figure 72, pos. 3).
12. Close the window as far as possible.

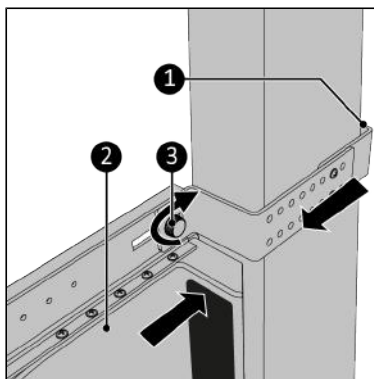


Figure 72.

13. Screw the clamping screw all the way back (Figure 73, pos. 1).
14. Place the clamp bracket as close to the window frame as possible. Make sure the screw holes match up.
15. Screw the clamp bracket to the main rail using the two knob screws (Figure 73, pos. 2).

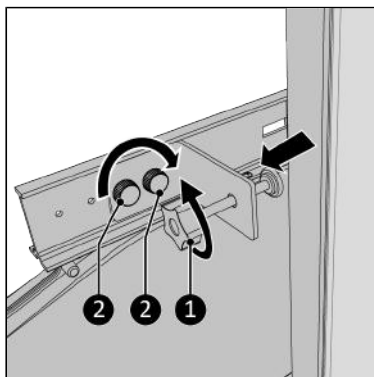


Figure 73.

16. Screw the clamping screw carefully to the window frame (Figure 74, pos. 1).

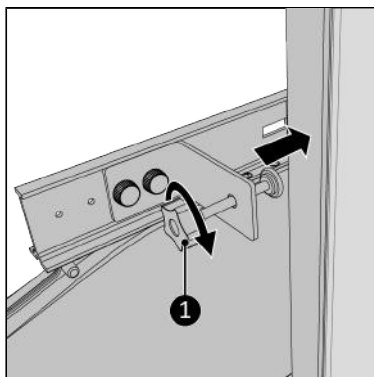


Figure 74.

17. Fill up the open spaces (Figure 75, pos. 1) with the delivered isolation foam (Figure 75, pos. 2), cut the foam if necessary\*.

18. Continue in chapter 'assembly air conditioning hose'.

\* Extra isolation foam (product code: 875201) can be ordered via [www.eurom.nl](http://www.eurom.nl).

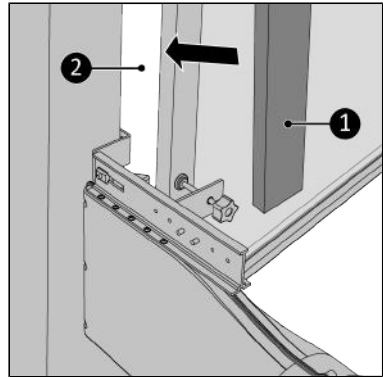


Figure 75.

### C. Assembly outward-swinging window leftwards

1. Make sure you have done the steps in chapter 'Assembly preparations'.
2. Measure the width of the frame of the window.

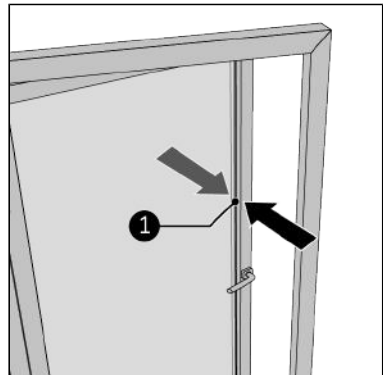


Figure 76.



3. Screw the top part (Figure 77, pos. 1) and the bottom part (Figure 77, pos. 2) together using the two M5 x 7 mm screws (Figure 77, pos. 3). Make sure the width is slightly larger than the width of the frame of the window.

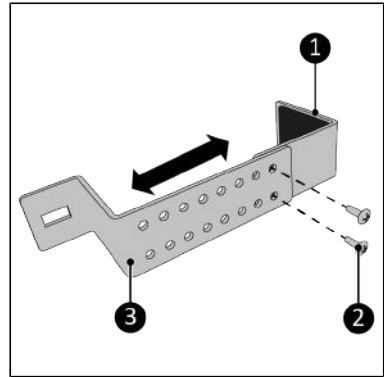


Figure 77.

4. Place the Way-out in front of you. Make sure the round opening is facing towards you (Figure 78).
5. Make sure the air outlet (Figure 78, pos. 1) is pointing to the right.

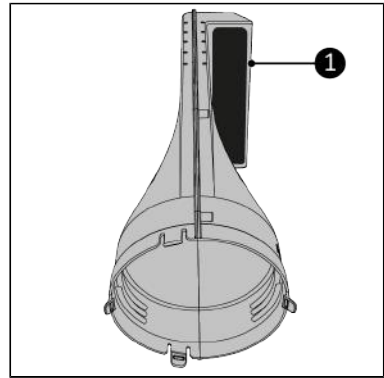


Figure 78.

6. Screw the main rail to the Way-out using the ten 3,5 x 10 mm screws (Figure 79, pos. 1). Make sure all screw holes match up.

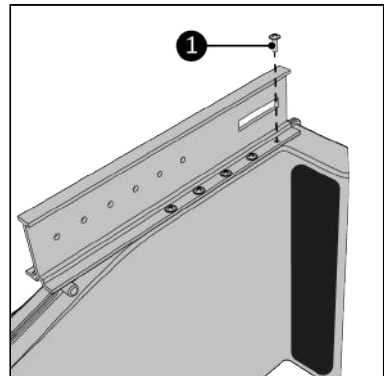


Figure 79.

7. Screw the bracket (Figure 80, pos. 3) to the main rail in the front position using the knob screw (Figure 80, pos. 1). Make sure you connect the knob screw to the slide nut (Figure 80, pos. 2).

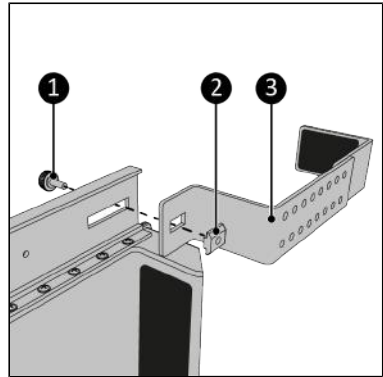


Figure 80.

8. Hook the bracket firmly around the frame of the window in the lowest position possible.
9. Pull the bracket as far towards you as possible (Figure 81, pos 1) so it clamps properly.
10. Tighten the screw cap (Figure 81, pos. 2).
11. Close the window as far as possible.

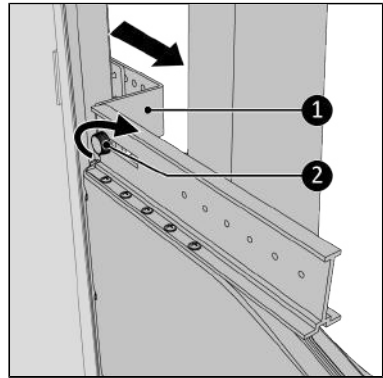


Figure 81.

12. Screw the clamping screw all the way back (Figure 82, pos. 1).
14. Place the clamp bracket as close to the window frame as possible. Make sure the screw holes match up.
15. Screw the clamp bracket to the main rail using the two knob screws (Figure 82, pos. 2).

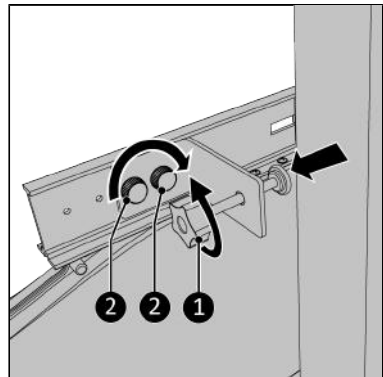


Figure 82.

16. Screw the clamping screw carefully to the window frame (Figure 83, pos. 1).

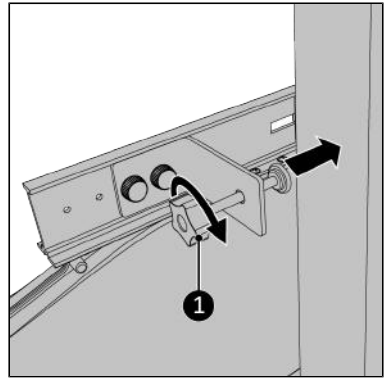


Figure 83.

17. Fill up the open spaces (Figure 84, pos. 1) with the delivered isolation foam (Figure 84, pos. 2), cut the foam if necessary\*.
18. Continue in chapter 'assembly air conditioning hose'.

\* Extra isolation foam (product code: 875201) can be ordered via [www.eurom.nl](http://www.eurom.nl).

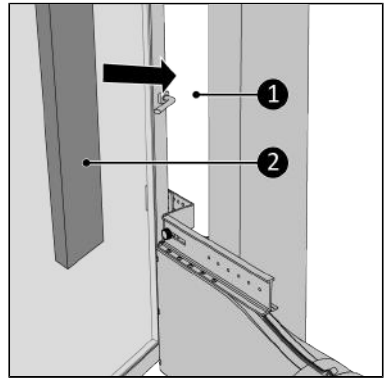


Figure 84.

## D. Assembly outward-swinging window rightwards

1. Make sure you have done the steps in chapter 'Assembly preparations'.

2. Measure the width of the frame of the window.

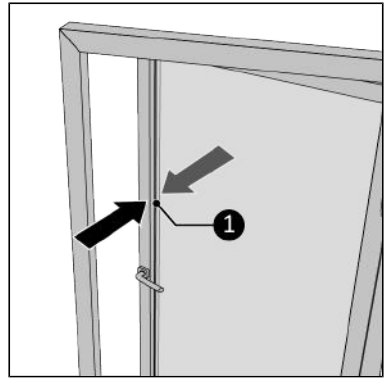


Figure 85.

3. Screw the top part (Figure 86, pos. 1) and the bottom part (Figure 86, pos. 2) together using the two M5 x 7 mm screws (Figure 86, pos. 3). Make sure the width is slightly larger than the width of the frame of the window.

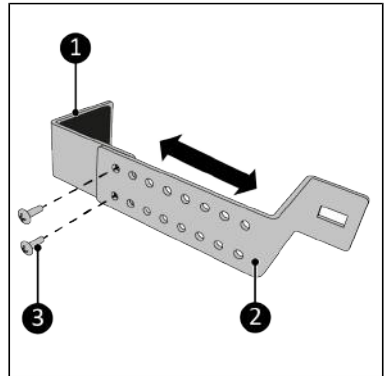


Figure 86.

4. Place the Way-out in front of you. Make sure the round opening is facing towards you (Figure 87).
5. Make sure the air outlet (Figure 87, pos. 1) is pointing to the left.

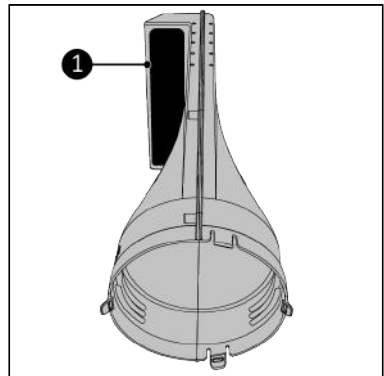


Figure 87.

- Screw the main rail to the Way-out using the ten 3,5 x 10 mm screws (Figure 88, pos. 1). Make sure all screw holes match up.

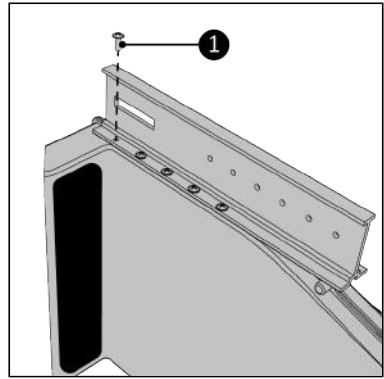


Figure 88.

- Screw the bracket (Figure 89, pos. 3) to the main rail in the front position using the knob screw (Figure 89, pos. 1). Make sure you connect the knob screw to the slide nut (Figure 89, pos. 2).

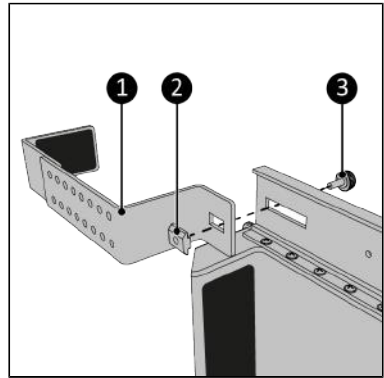


Figure 89.

- Hook the bracket firmly around the frame of the window in the lowest position possible.
- Pull the bracket as far towards you as possible (Figure 90, pos 1) so it clamps properly.
- Tighten the screw cap (Figure 90, pos. 2).
- Close the window as far as possible.

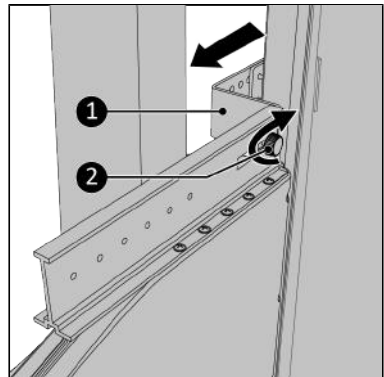


Figure 90.

12. Screw the clamping screw all the way back (Figure 91, pos. 2).
14. Place the clamp bracket as close to the window frame as possible. Make sure the screw holes match up.
15. Screw the clamp bracket to the main rail using the two knob screws (Figure 91, pos. 1).

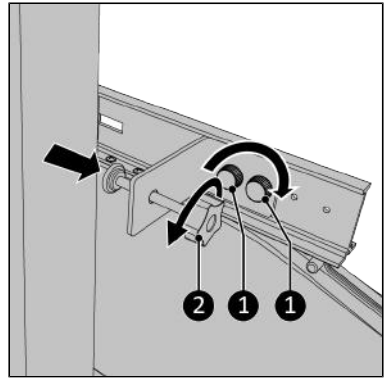


Figure 91.

16. Screw the clamping screw carefully to the window frame (Figure 92, pos. 1).

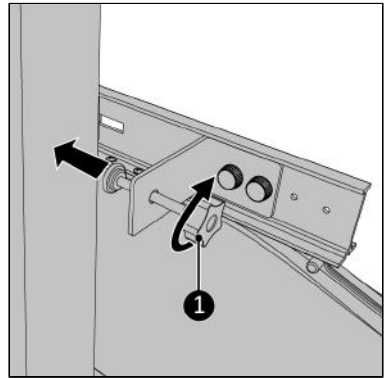


Figure 92.

17. Fill up the open spaces (Figure 93, pos. 1) with the delivered isolation foam (Figure 93, pos. 2), cut the foam if necessary\*.
18. Continue in chapter 'assembly air conditioning hose'.

\* Extra isolation foam (product code: 875201) can be ordered via [www.eurom.nl](http://www.eurom.nl).

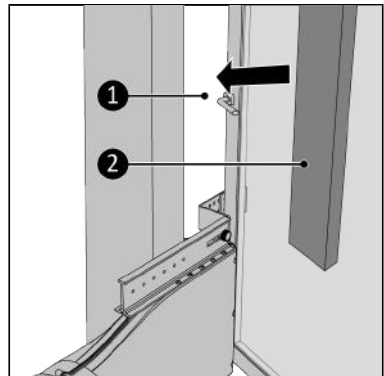


Figure 93.

## E. Assembly roofwindow

1. Make sure you have done the steps in chapter 'Assembly preparations'.
2. Screw the top part (Figure 94, pos. 1) and the bottom part (Figure 94, pos. 2) together at a wide distance using the two M5 x 7 mm screws (Figure 94, pos. 3). Adjust the distance if necessary.

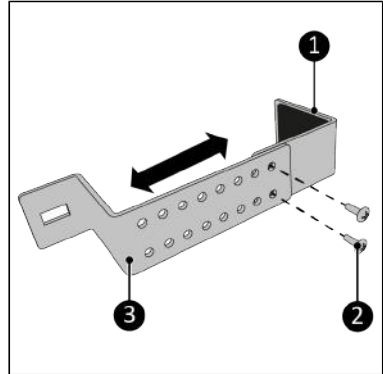


Figure 94.

3. Place the Way-out in front of you. Make sure the round opening is facing towards you (Figure 95).
4. Make sure the air outlet (Figure 95, pos. 1) is pointing to the right.

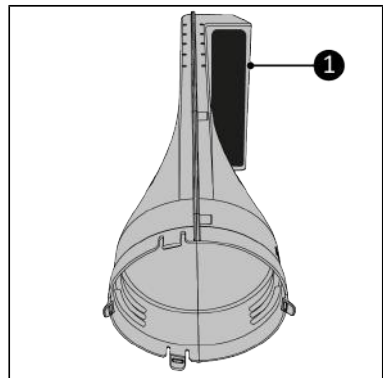


Figure 95.

5. Screw the main rail to the Way-out using the ten 3,5 x 10 mm screws (Figure 96, pos. 1). Make sure all screw holes match up.

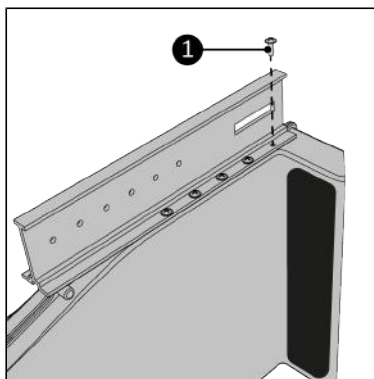


Figure 96.

6. Screw the bracket (Figure 97, pos. 3) to the main rail in the front position using the knob screw (Figure 97, pos. 1). Make sure you connect the knob screw to the slide nut (Figure 97, pos. 2).

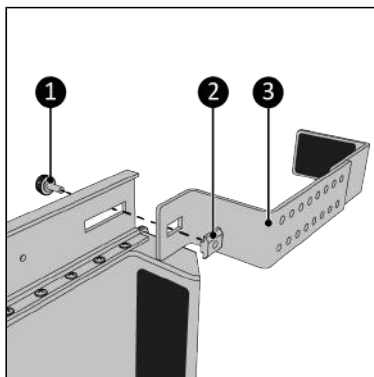


Figure 97.

7. Hook the bracket around the frame of the window (Figure 98, pos. 1).

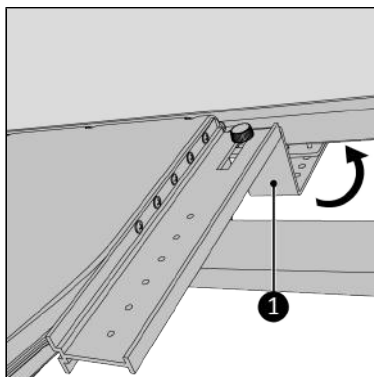


Figure 98.



8. Close the window as far as possible.
9. Pull the bracket as far towards you as possible (Figure 99, pos. 1) so it clamps properly.
10. Tighten the screw cap (Figure 99, pos. 2).

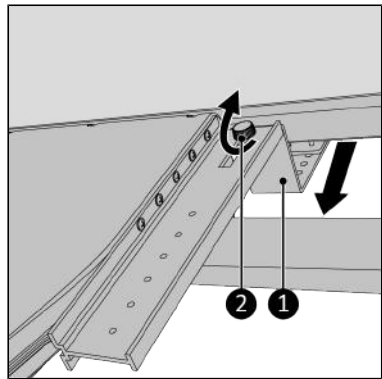


Figure 99.

11. Screw the clamping screw all the way back (Figure 100, pos. 1). If there is no space to fix the clamp bracket, this can be omitted. Then set the window in the ajar position, secured if possible.
12. Place the clamp bracket as close to the window frame as possible. Make sure the screw holes match up.
13. Screw the clamp bracket to the main rail using the two knob screws (Figure 100, pos. 2).

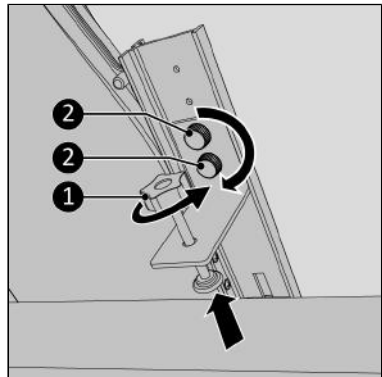


Figure 100.

14. Screw the clamping screw carefully to the frame (Figure 101, pos. 1).

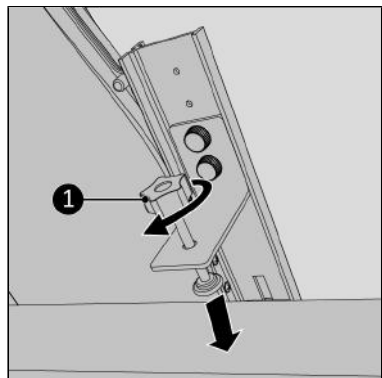


Figure 101.

15. Fill up the open spaces (Figure 102, pos. 1) with the delivered isolation foam (Figure 102, pos. 2), cut the foam if necessary\*.

16. Continue in chapter ‘assembly air conditioning hose’.

\* Extra isolation foam (product code: 875201) can be ordered via [www.eurom.nl](http://www.eurom.nl).

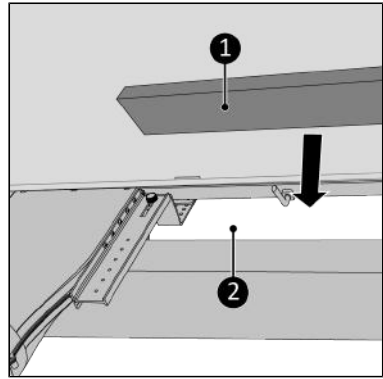


Figure 102.

### Assembly air conditioning hose



#### CAUTION

Only suitable for mobile air conditioning systems with a cooling capacity of up to 18,000 BTU / 4,100 watts.



#### CAUTION

Only suitable for an air conditioning hose with a diameter of 150 mm.

Two different air conditioning hoses can be installed to the Window Way-out:

- With a click system, for a hose with a collar (Figure 103, pos. 1).
- With a rotating system, for a hose without a collar (Figure 104, pos. 1).

## Click system

1. Insert the air conditioning hose (Figure 103, pos. 1) into in the main body (Figure 103, pos. 2).

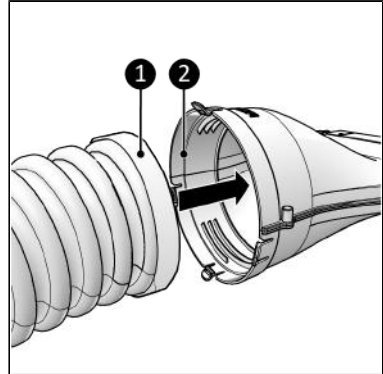


Figure 103.

## Rotating system

- Insert the air conditioning hose (Figure 104, pos. 1) into the main body (Figure 104, pos. 2) and tighten.

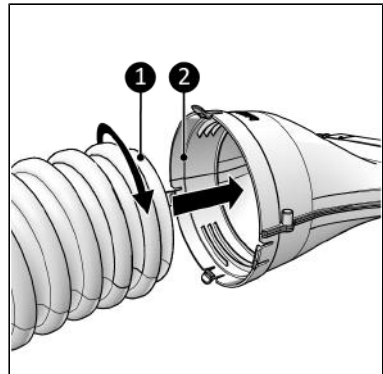


Figure 104.

## Disposal



This marking indicates that this product should not be disposed with other household wastes throughout the EU. To prevent possible harm to the environment or human health from uncontrolled waste disposal, recycle it responsibly to promote the sustainable reuse of material resources. To return your used device, please use the return and collection systems or contact

the retailer where the product was purchased. They can take this product for environmentally safe recycling.

## Garantie

EUROM gewährt ab Kaufdatum eine Garantie von 24 Monaten auf dieses Gerät. Die Garantie deckt keine Abnutzung durch normale Verwendung ab. Die Garantie erlischt, wenn ein Defekt auf einen unbeabsichtigten oder unachtsamen Gebrauch des Geräts zurückzuführen ist. Der Hersteller, Importeur und Lieferant haften nicht für fehlerhafte Verbindungen.

## Einführung

Vielen Dank, dass Sie sich für dieses EUROM Gerät entschieden haben. Sie haben ein Qualitätsgerät gekauft, an dem Sie viele Jahre Freude haben werden. Wenn Sie dieses Gerät mit Respekt und Sorgfalt verwenden, wird das Risiko von Personen- oder Sachschäden verringert.



### VORSICHT

Es ist wichtig, diese Bedienungsanleitung zu lesen und zu verstehen, bevor Sie das Gerät zusammenbauen, installieren und verwenden.

Dieses Handbuch beschreibt die korrekte und sichere Verwendung dieses Geräts. Bewahren Sie das Handbuch zum späteren Nachschlagen auf. Das Handbuch ist ein wesentlicher Bestandteil des Geräts und muss dem neuen Besitzer beim Weiterverkauf oder Austausch übergeben werden. Das Handbuch wurde mit größter Sorgfalt erstellt. Wir behalten uns jedoch das Recht vor, das Handbuch jederzeit zu verbessern und anzupassen. Die verwendeten Bilder können abweichen.

Die folgenden Symbole und Begriffe werden in diesem Handbuch verwendet, um den Leser auf Sicherheitsfragen und wichtige Informationen aufmerksam zu machen:



### WARNUNG

Weist auf eine gefährliche Situation hin, die, wenn die Sicherheitshinweise nicht befolgt werden, zu Verletzungen des Bedieners oder von Umstehenden, zu leichten und/oder mäßigen Schäden am Produkt oder an der Umwelt führen kann.



### VORSICHT

Weist auf eine gefährliche Situation hin, die, wenn die Sicherheitshinweise nicht befolgt werden, zu leichten und/oder mäßigen Schäden am Produkt oder an der Umwelt führen kann.

## Beschreibung

Der Window Way-out ist ein einfach zu bedienender Fensterdurchgang, an dem eine tragbare Klimaanlage installiert werden kann. Ein Klimaschlauch transportiert heiße Luft durch den Window Way-out und die Fensteröffnung.



### WARNUNG

Einbruchrisiko.

**WARNUNG**

Das Isolationsmaterial ist nicht 100 % wasserdicht.

**WARNUNG**

Das Window Way-out wird während des Betriebs heiß.

**WARNUNG**

Überprüfen Sie regelmäßig, ob der Klimaanlageanschlauch ordnungsgemäß am Window Way-out montiert ist.

**WARNUNG**

Wenn Markisen vorhanden sind, nutzen Sie diese maximal bis zur Hälfte, um den Luftstrom nicht zu unterbrechen.

**VORSICHT**

Stellen Sie stets sicher, dass ein ungehinderter Warmluftstrom austritt. Stellen Sie sicher, dass der Luftauslass zu keiner Zeit blockiert ist.

**Unboxing****WARNUNG**

Plastikbeutel können gefährlich sind. Um Erstickungsgefahr zu vermeiden, halten Sie diese Beutel von Babys und Kindern fern.

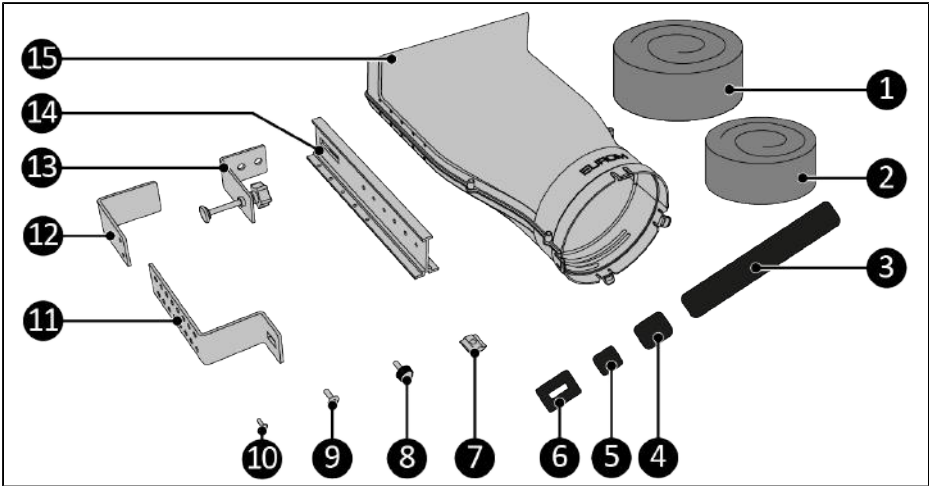


Abbildung 105.

Nr.	Beschreibung	Nr.	Beschreibung
1	Isolierschaum 1,5 m *	9	M5 x 7 mm Schraube (2x)
2	Isolierschaum 1 m (2x) *	10	3,5 x 10 mm Schraube (10x)
3	Anti-Rutsch-Schaumstoff 40 x 220 mm	11	Unterteil der Halterung
4	Anti-Rutsch-Schaumstoff 40 x 55 mm (2x)	12	Oberteil der Halterung
5	Anti-Rutsch-Schaumstoff 30 x 40 mm (6x)	13	Mit Klemmschraube festklemmen
6	Schleifpapier mit Klebeschicht	14	Hauptschiene
7	M5 Gleitmutter	15	Way-out
8	M5-Knopfschraube (3x)		

\* Zusätzlicher Isolierschaum (Produktcode: 875201) kann bei [www.eurom.nl](http://www.eurom.nl) bestellt werden.

### Transport und Lagerung

- Reinigen Sie das Gerät, bevor Sie es aufbewahren.
- Transportieren Sie das Gerät in aufrechter Position.
- Lagern Sie das Gerät aufrecht, in der Originalverpackung und an einem kühlen, trockenen und staubfreien Ort.

## Montage



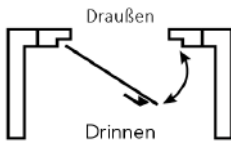
### WARNUNG

Neben diesen fünf möglichen Möglichkeiten ist es auch möglich, das Gerät auf verschiedene andere Arten zu installieren. Achten Sie auf die Einbruchanfälligkeit und bringen Sie bei Bedarf zusätzliche (einstellbare) Schösser an.

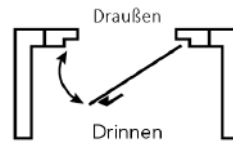
Das Gerät ist in einem Karton verpackt. Entfernen Sie das gesamte Verpackungsmaterial und stellen Sie sicher, dass das Gerät nicht beschädigt ist. Verwenden Sie das Gerät nicht, wenn es beschädigt ist, sondern wenden Sie sich immer erst an Ihren Lieferanten. Bewahren Sie die Verpackung für eine sichere Lagerung und einen sicheren Transport auf.

Es gibt fünf mögliche Wege, den Window Way-out zu installieren. Abhängig von der Art des Fensters, in dem Sie das Produkt installieren möchten, müssen Sie das Produkt unterschiedlich montieren. Bitte achten Sie darauf, dass Sie den richtigen Fenstertyp mit der entsprechenden Montage auswählen:

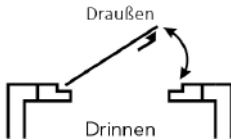
A. Nach innen schwingendes Fenster nach links.



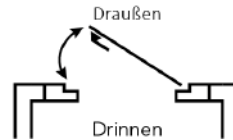
B. Nach innen schwingendes Fenster nach rechts.



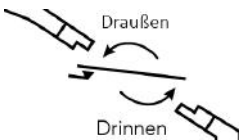
C. Nach außen schwingendes Fenster nach links.



D. Nach außen schwingendes Fenster nach rechts.



E. Dachfenster





## Montagevorbereitungen

1. Überprüfen Sie, ob alle Materialien gemäß Abbildung 105 vorhanden sind.
2. Entfernen Sie das Verpackungsmaterial vom Isolierschaum, damit dieser wieder seine ursprüngliche Form annimmt. Dieser Vorgang dauert etwa 3 Stunden.
3. Kleben Sie die sechs 30 x 40 mm großen Anti-Rutsch-Schaumstoffe (Abbildung 106, Pos. 2) auf die 6 Flächen auf der Vorderseite des Way-out (Abbildung 106, Pos. 1).

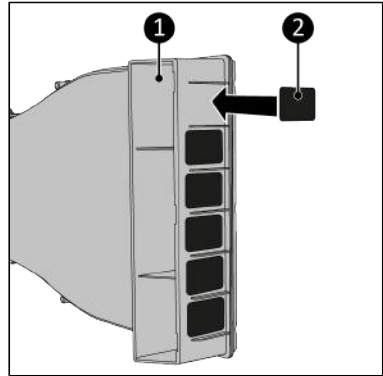


Abbildung 106.

4. Kleben Sie die beiden 40 x 45 mm großen Anti-Rutsch-Schaumstoffe (Abbildung 107, Pos. 2) auf die Innenseiten des Oberteils der Halterung (Abbildung 107, Pos. 1).

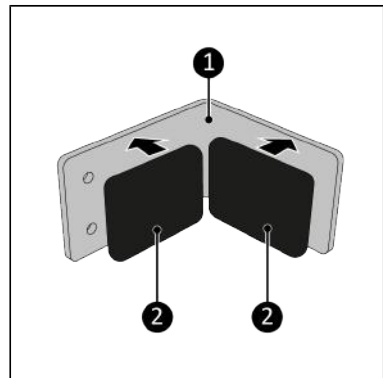


Abbildung 107.

5. Kleben Sie den 40 x 220 mm Anti-Rutsch-Schaumstoff (Abbildung 108, Pos. 2) auf die Innenseite des Way-outs (Abbildung 108, Pos. 1).

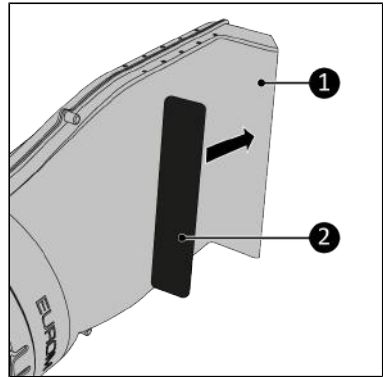


Abbildung 108.

6. Kleben Sie das Schleifpapier (Abbildung 109, Pos. 2) auf die Innenseite des unteren Teils der Halterung (Abbildung 109 Pos. 2).

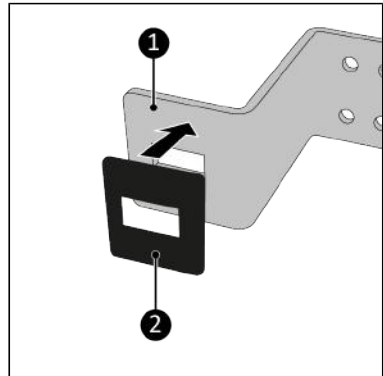


Abbildung 109.

## A. Montage des nach innen schwingenden Fensters nach links

1. Stellen Sie sicher, dass Sie die Schritte im Kapitel „Montagevorbereitungen“ durchgeführt haben.

2. Messen Sie die Breite des festen Teils des Fensterrahmens.

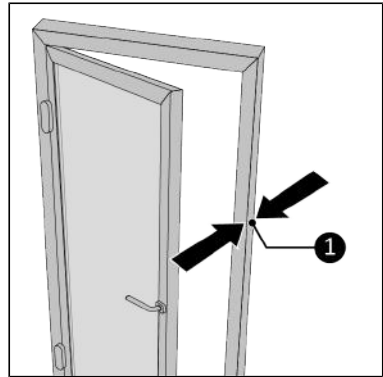


Abbildung 110.

3. Schrauben Sie das Oberteil (Abbildung 111, Pos. 1) und das Unterteil (Abbildung 111, Pos. 2) mit den beiden M5 x 7 mm Schrauben (Abbildung 111, Pos. 3) zusammen. Stellen Sie sicher, dass die Breite etwas größer ist als die Breite des Fensterrahmens.

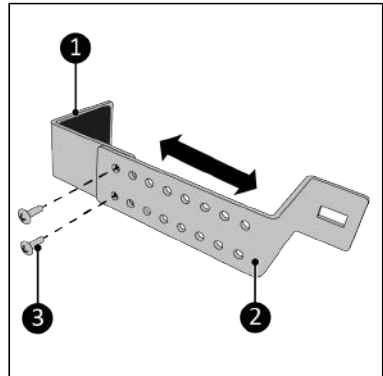


Abbildung 111.

4. Platzieren Sie den Way-out vor sich. Stellen Sie sicher, dass die runde Öffnung zu Ihnen zeigt (Abbildung 112).
5. Stellen Sie sicher, dass der Luftauslass (Abbildung 112, Pos. 1) nach links zeigt.

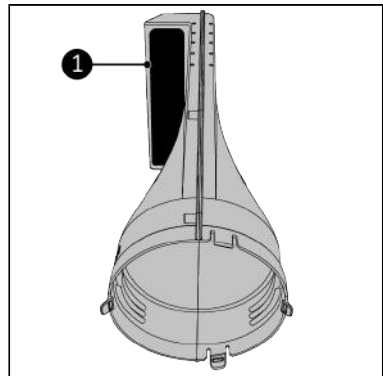


Abbildung 112.

- Schrauben Sie die Hauptschiene mit den zehn Schrauben 3,5 x 10 mm (Abbildung 113, Pos. 1) am Way-out fest. Stellen Sie sicher, dass alle Schraubenlöcher übereinstimmen.

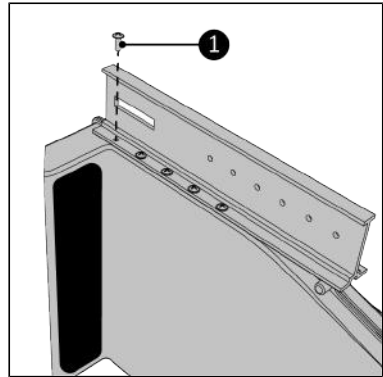


Abbildung 113.

- Schrauben Sie die Halterung (Abbildung 114, Pos. 3) mit der Knopfschraube (Abbildung 114, Pos. 2) an der Hauptschiene in der vorderen Position fest. Stellen Sie sicher, dass Sie die Knopfschraube mit der Gleitmutter verbinden (Abbildung 114, Pos. 1).

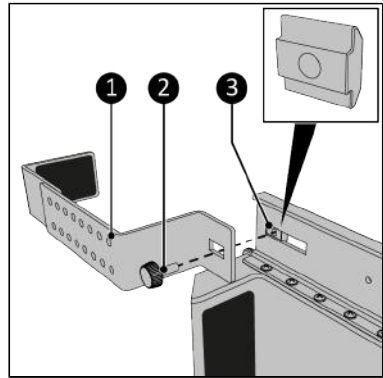


Abbildung 114.

- Hängen Sie die Halterung in der niedrigsten Position fest um den Fensterrahmen ein.
- Drücken Sie den Way-out fest gegen den Fensterrahmen (Abbildung 115, Pos. 2).
- Ziehen Sie die Halterung so weit wie möglich zu sich heran (Abbildung 115, Pos 1) sodass diese richtig klemmt.
- Ziehen Sie die Schraubkappe (Abbildung 115, Pos. 3) fest.
- Schließen Sie das Fenster so weit wie möglich.

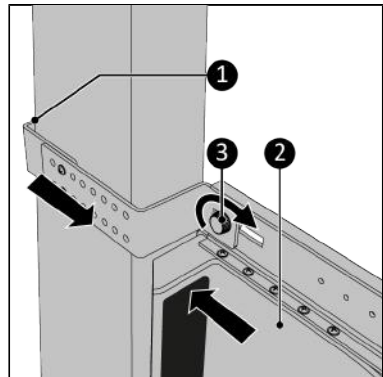


Abbildung 115.

13. Schrauben Sie die Klemmschraube vollständig zurück (Abbildung 116, Pos. 2).
14. Platzieren Sie die Klemhalterung so nah wie möglich am Fensterrahmen. Stellen Sie sicher, dass die Schraubenlöcher übereinstimmen.
15. Schrauben Sie die Klemhalterung mit den beiden Knopfschrauben (Abbildung 116, Pos. 1) an der Hauptschiene fest.

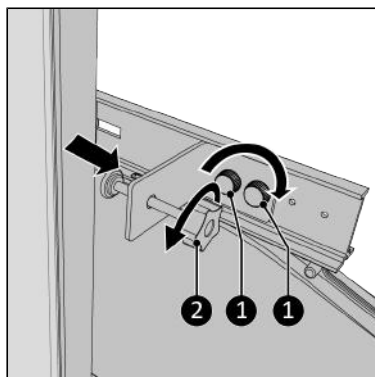


Abbildung 116.

16. Schrauben Sie die Klemmschraube vorsichtig am Fensterrahmen fest (Abbildung 118, Pos. 1).

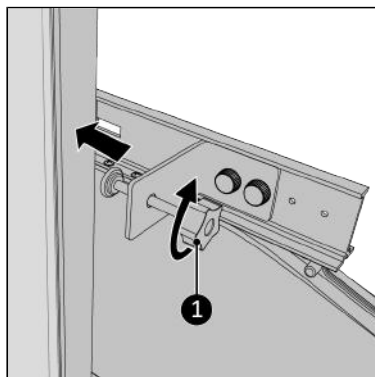


Abbildung 117.

17. Füllen Sie die Freiräume (Abbildung 118, Pos. 1) mit dem gelieferten Isolierschaum (Abbildung 118, Pos. 2) auf, schneiden Sie den Schaum ab, falls notwendig\*.
18. Weiter im Kapitel „Montage Klimaschlauch“.

\* Zusätzlicher Isolierschaum (Produktcode: 875201) kann bei [www.eurom.nl](http://www.eurom.nl) bestellt werden.

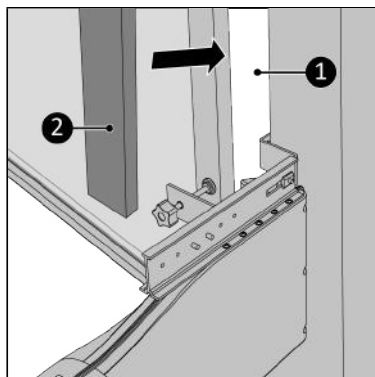


Abbildung 118.

## B. Montage des nach innen schwingenden Fensters nach rechts

1. Stellen Sie sicher, dass Sie die Schritte im Kapitel „Montagevorbereitungen“ durchgeführt haben.
2. Messen Sie die Breite des festen Teils des Fensterrahmens.

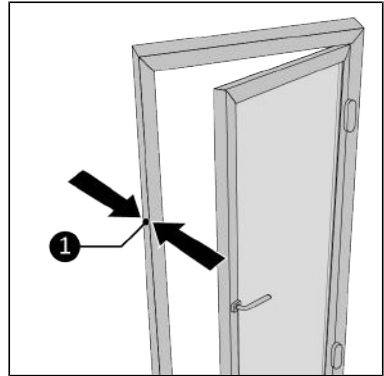


Abbildung 119.

3. Schrauben Sie das Oberteil (Abbildung 120, Pos. 1) und das Unterteil (Abbildung 120, Pos. 2) mit den beiden M5 x 7 mm Schrauben (Abbildung 120, Pos. 3) zusammen. Stellen Sie sicher, dass die Breite etwas größer ist als die Breite des Fensterrahmens.

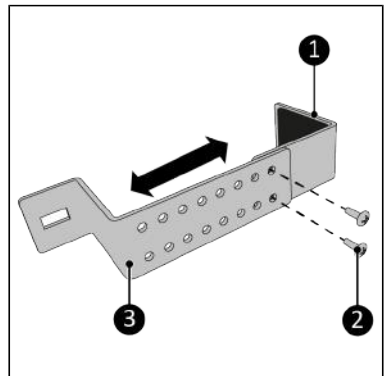


Abbildung 120.

4. Platzieren Sie den Way-out vor sich. Stellen Sie sicher, dass die runde Öffnung zu Ihnen zeigt (Abbildung 121).
5. Stellen Sie sicher, dass der Luftauslass (Abbildung 121, Pos. 1) nach rechts zeigt.

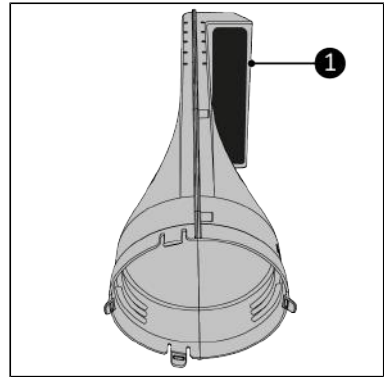


Abbildung 121.

6. Schrauben Sie die Hauptschiene mit den zehn Schrauben 3,5 x 10 mm (Abbildung 122, Pos. 1) am Way-out fest. Stellen Sie sicher, dass alle Schraubenlöcher übereinstimmen.

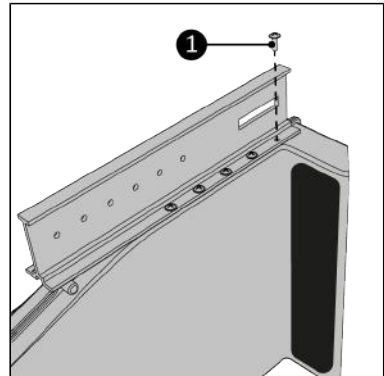


Abbildung 122.

7. Schrauben Sie die Halterung (Abbildung 123, Pos. 3) mit der Knopfschraube (Abbildung 123, Pos. 2) an der Hauptschiene in der vorderen Position fest. Stellen Sie sicher, dass Sie die Knopfschraube mit der Gleitmutter verbinden (Abbildung 123, Pos. 1).

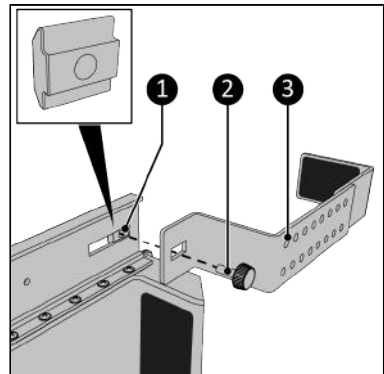


Abbildung 123.

8. Hängen Sie die Halterung in der niedrigsten Position fest um den Fensterrahmen ein.
9. Drücken Sie den Way-out fest gegen den Fensterrahmen (Abbildung 124, Pos. 2).
10. Ziehen Sie die Halterung so weit wie möglich zu sich heran (Abbildung 124, Pos 1) sodass diese richtig klemmt.
11. Ziehen Sie die Schraubkappe (Abbildung 124, Pos. 3) fest.
12. Schließen Sie das Fenster so weit wie möglich.

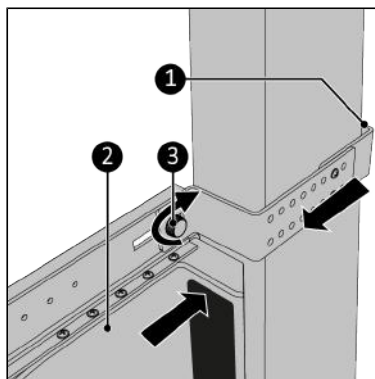


Abbildung 124.

13. Schrauben Sie die Klemmschraube vollständig zurück (Abbildung 125, Pos. 1).
14. Platzieren Sie die Klemmhalterung so nah wie möglich am Fensterrahmen. Stellen Sie sicher, dass die Schraubenlöcher übereinstimmen.
15. Schrauben Sie die Klemmhalterung mit den beiden Knopfschrauben (Abbildung 125, Pos. 2) an der Hauptschiene fest.

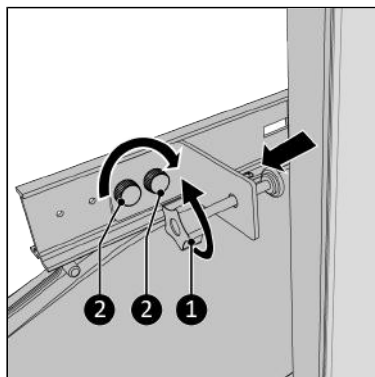


Abbildung 125.

16. Schrauben Sie die Klemmschraube vorsichtig am Fensterrahmen fest (Abbildung 126, Pos. 1).

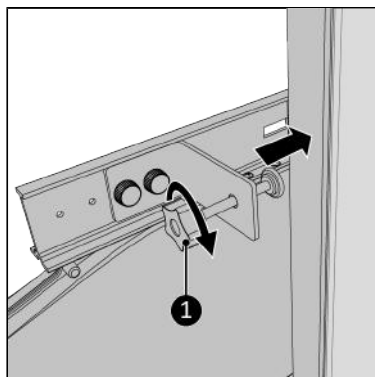


Abbildung 126.



17. Füllen Sie die Freiräume (Abbildung 127, Pos. 1) mit dem gelieferten Isolierschium (Abbildung 127, Pos. 2) auf, schneiden Sie den Schaum ab, falls notwendig\*.

18. Weiter im Kapitel „Montage Klimaschlauch“.

\* Zusätzlicher Isolierschium (Produktcode: 875201) kann bei [www.eurom.nl](http://www.eurom.nl) bestellt werden.

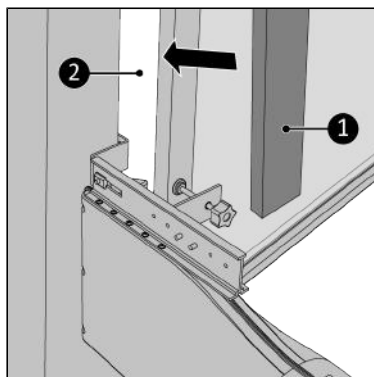


Abbildung 127.

### C. Montage des nach außen schwingenden Fensters nach links

1. Stellen Sie sicher, dass Sie die Schritte im Kapitel „Montagevorbereitungen“ durchgeführt haben.
2. Messen Sie die Breite des Fensterrahmens.

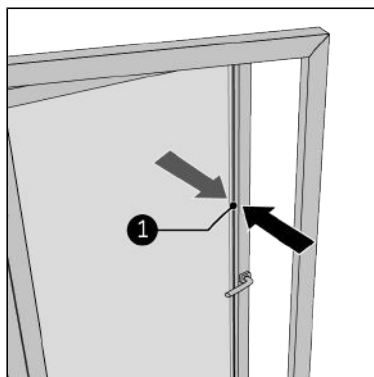


Abbildung 128.

- Schrauben Sie das Oberteil (Abbildung 129, Pos. 1) und das Unterteil (Abbildung 129, Pos. 2) mit den beiden M5 x 7 mm Schrauben (Abbildung 129, Pos. 3) zusammen. Stellen Sie sicher, dass die Breite etwas größer ist als die Breite des Fensterrahmens.

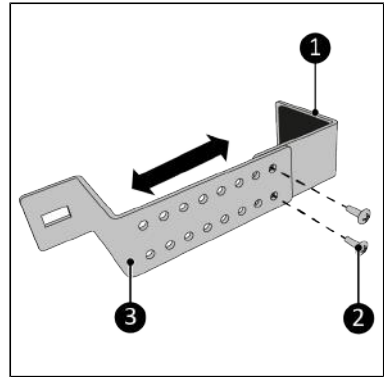


Abbildung 129.

- Platzieren Sie den Way-out vor sich. Stellen Sie sicher, dass die runde Öffnung zu Ihnen zeigt (Abbildung 130).
- Stellen Sie sicher, dass der Luftauslass (Abbildung 130, Pos. 1) nach rechts zeigt.

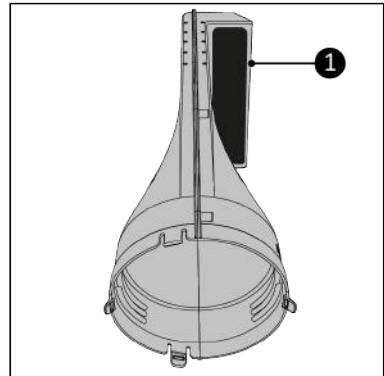


Abbildung 130.

- Schrauben Sie die Hauptschiene mit den zehn Schrauben 3,5 x 10 mm (Abbildung 131, Pos. 1) am Way-out fest. Stellen Sie sicher, dass alle Schraubenlöcher übereinstimmen.

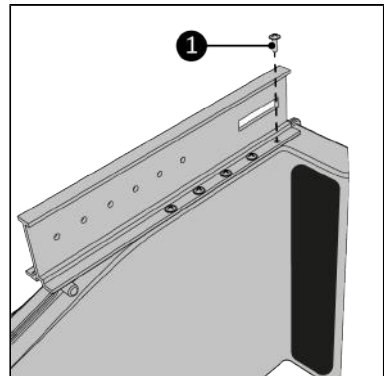


Abbildung 131.

- Schrauben Sie die Halterung (Abbildung 132, Pos. 3) mit der Knopfschraube (Abbildung 132, Pos. 1) an der Hauptschiene in der vorderen Position fest. Stellen Sie sicher, dass Sie die Knopfschraube mit der Gleitmutter verbinden (Abbildung 132, Pos. 2).

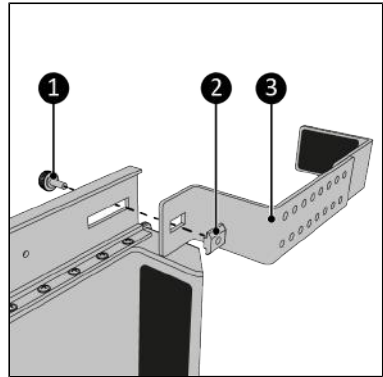


Abbildung 132.

- Hängen Sie die Halterung in der niedrigsten Position fest um den Fensterrahmen ein.
- Ziehen Sie die Halterung so weit wie möglich zu sich heran (Abbildung 133, Pos 1) sodass diese richtig klemmt.
- Ziehen Sie die Schraubkappe (Abbildung 133, Pos. 2) fest.
- Schließen Sie das Fenster so weit wie möglich.

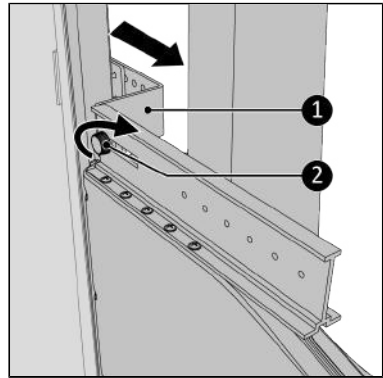


Abbildung 133.

- Schrauben Sie die Klemmschraube vollständig zurück (Abbildung 134, Pos. 1).
- Platzieren Sie die Klemmhalterung so nah wie möglich am Fensterrahmen. Stellen Sie sicher, dass die Schraubenlöcher übereinstimmen.
- Schrauben Sie die Klemmhalterung mit den beiden Knopfschrauben (Abbildung 134, Pos. 2) an der Hauptschiene fest.

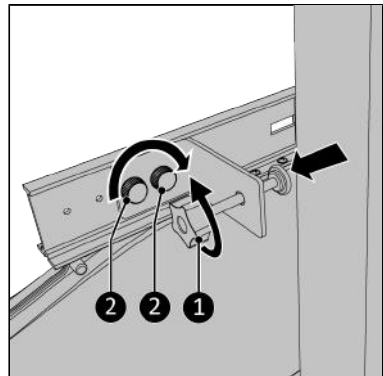


Abbildung 134.

- Schrauben Sie die Klemmschraube vorsichtig am Fensterrahmen fest (Abbildung 135, Pos. 1).

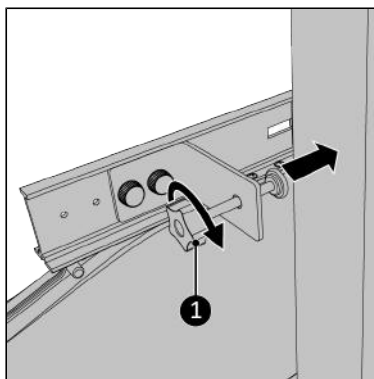


Abbildung 135.

- Füllen Sie die Freiräume (Abbildung 136, Pos. 1) mit dem gelieferten Isolierschaum (Abbildung 136, Pos. 2) auf, schneiden Sie den Schaum ab, falls notwendig\*.

- Weiter im Kapitel „Montage Klimaschlauch“.

\* Zusätzlicher Isolierschaum (Produktcode: 875201) kann bei [www.eurom.nl](http://www.eurom.nl) bestellt werden.

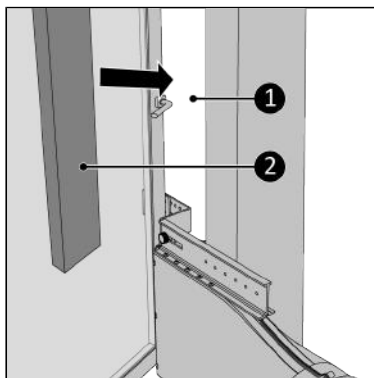


Abbildung 136.

## D. Montage des nach außen schwingenden Fensters nach rechts

- Stellen Sie sicher, dass Sie die Schritte im Kapitel „Montagevorbereitungen“ durchgeführt haben.

2. Messen Sie die Breite des Fensterrahmens.

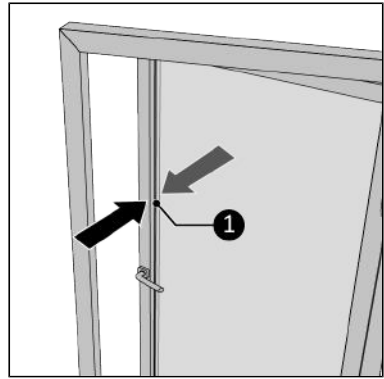


Abbildung 137.

3. Schrauben Sie das Oberteil (Abbildung 138, Pos. 1) und das Unterteil (Abbildung 138, Pos. 2) mit den beiden M5 x 7 mm Schrauben (Abbildung 138, Pos. 3) zusammen. Stellen Sie sicher, dass die Breite etwas größer ist als die Breite des Fensterrahmens.

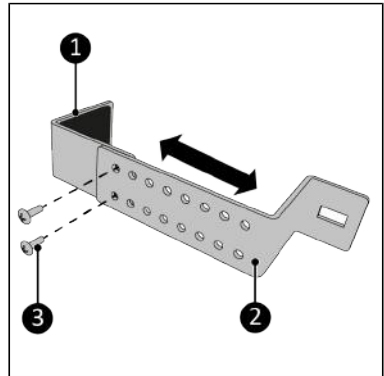


Abbildung 138.

4. Platzieren Sie den Way-out vor sich. Stellen Sie sicher, dass die runde Öffnung zu Ihnen zeigt (Abbildung 139).
5. Stellen Sie sicher, dass der Luftauslass (Abbildung 139, Pos. 1) nach links zeigt.

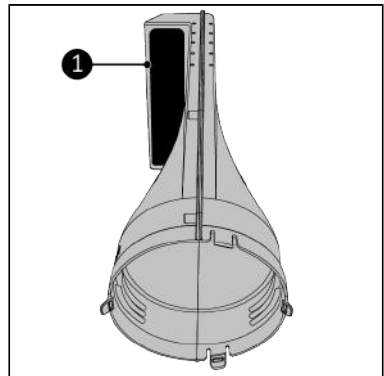


Abbildung 139.

- Schrauben Sie die Hauptschiene mit den zehn Schrauben 3,5 x 10 mm (Abbildung 140, Pos. 1) am Way-out fest. Stellen Sie sicher, dass alle Schraubenlöcher übereinstimmen.

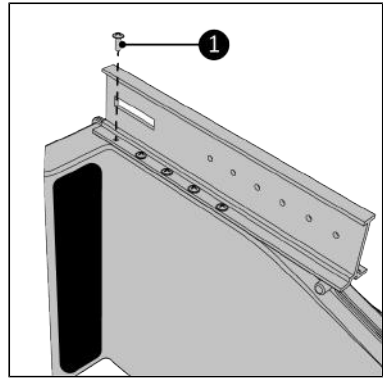


Abbildung 140.

- Schrauben Sie die Halterung (Abbildung 141, Pos. 3) mit der Knopfschraube (Abbildung 141, Pos. 1) an der Hauptschiene in der vorderen Position fest. Stellen Sie sicher, dass Sie die Knopfschraube mit der Gleitmutter verbinden (Abbildung 141, Pos. 2).

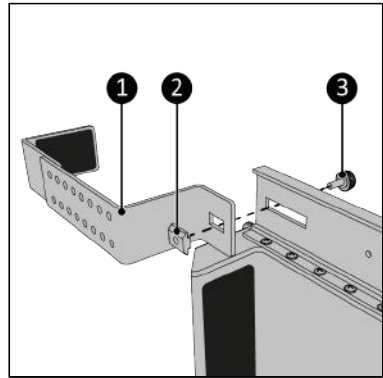


Abbildung 141.

- Hängen Sie die Halterung in der niedrigsten Position fest um den Fensterrahmen ein.
- Ziehen Sie die Halterung so weit wie möglich zu sich heran (Abbildung 142, Pos 1) sodass diese richtig klemmt.
- Ziehen Sie die Schraubkappe (Abbildung 142, Pos. 2) fest.
- Schließen Sie das Fenster so weit wie möglich.

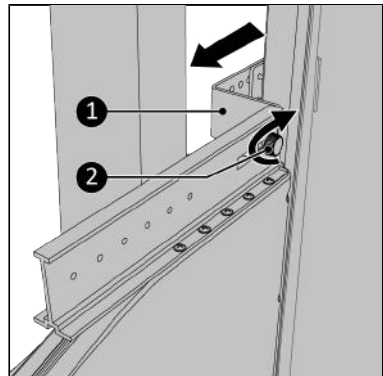


Abbildung 142.

12. Schrauben Sie die Klemmschraube vollständig zurück (Abbildung 143, Pos. 2).
14. Platzieren Sie die Klemhalterung so nah wie möglich am Fensterrahmen. Stellen Sie sicher, dass die Schraubenlöcher übereinstimmen.
15. Schrauben Sie die Klemhalterung mit den beiden Knopfschrauben (Abbildung 143, Pos. 1) an der Hauptschiene fest.

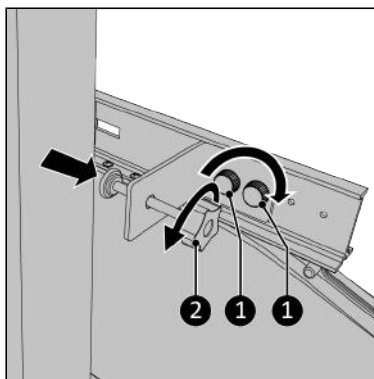


Abbildung 143.

16. Schrauben Sie die Klemmschraube vorsichtig am Fensterrahmen fest (Abbildung 144, Pos. 1).

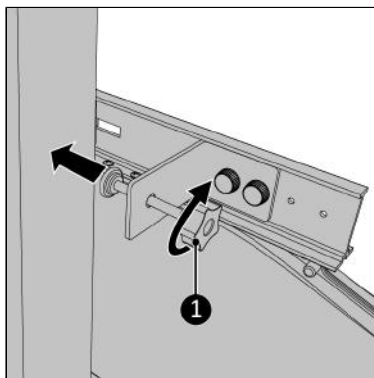


Abbildung 144.

17. Füllen Sie die Freiräume (Abbildung 145, Pos. 1) mit dem gelieferten Isolierschaum (Abbildung 145, Pos. 2) auf, schneiden Sie den Schaum ab, falls notwendig\*.
18. Weiter im Kapitel „Montage Klimaschlauch“.

\* Zusätzlicher Isolierschaum (Produktcode: 875201) kann bei [www.eurom.nl](http://www.eurom.nl) bestellt werden.

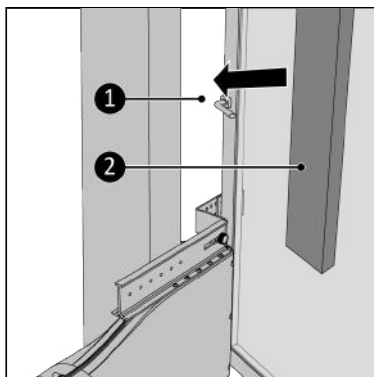


Abbildung 145.

## E. Montage Dachfenster

1. Stellen Sie sicher, dass Sie die Schritte im Kapitel „Montagevorbereitungen“ durchgeführt haben.
2. Schrauben Sie das Oberteil (Abbildung 146, Pos. 1) und das Unterteil (Abbildung 146, Pos. 2) mit den beiden M5 x 7 mm Schrauben in einem großen Abstand (Abbildung 146, Pos. 3) zusammen. Passen Sie den Abstand bei Bedarf an.

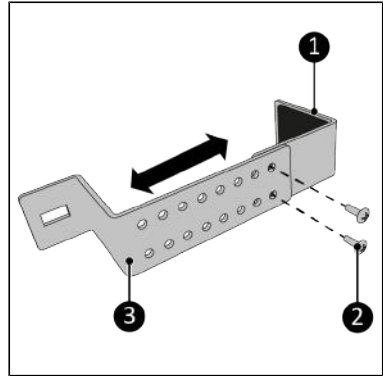


Abbildung 146.

3. Platzieren Sie den Way-out vor sich. Stellen Sie sicher, dass die runde Öffnung zu Ihnen zeigt (Abbildung 147).
4. Stellen Sie sicher, dass der Luftauslass (Abbildung 147, Pos. 1) nach rechts zeigt.

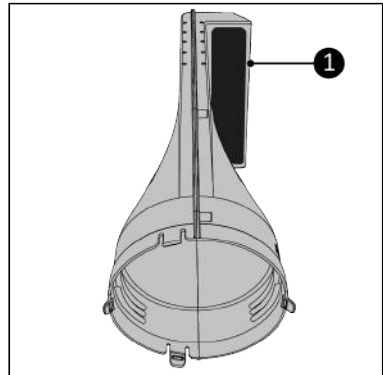


Abbildung 147.



5. Schrauben Sie die Hauptschiene mit den zehn Schrauben 3,5 x 10 mm (Abbildung 148, Pos. 1) am Way-out fest. Stellen Sie sicher, dass alle Schraubenlöcher übereinstimmen.

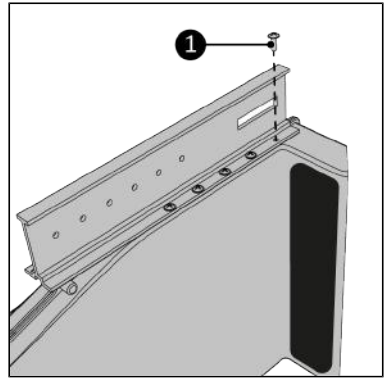


Abbildung 148.

6. Schrauben Sie die Halterung (Abbildung 149, Pos. 3) mit der Knopfschraube (Abbildung 149, Pos. 1) an der Hauptschiene in der vorderen Position fest. Stellen Sie sicher, dass Sie die Knopfschraube mit der Gleitmutter verbinden (Abbildung 149, Pos. 2).

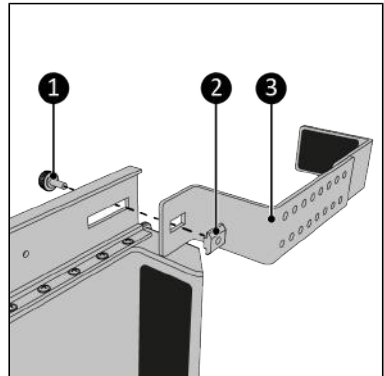


Abbildung 149.

7. Hängen Sie die Halterung um den Fensterahmen (Abbildung 150, Pos. 1).

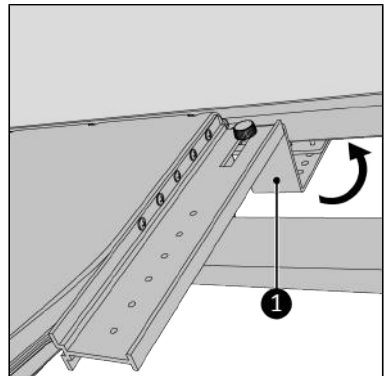


Abbildung 150.

8. Schließen Sie das Fenster so weit wie möglich.
9. Ziehen Sie die Halterung so weit wie möglich zu sich heran (Abbildung 151, Pos. 1) sodass diese richtig klemmt.
10. Ziehen Sie die Schraubkappe (Abbildung 151, Pos. 2) fest.

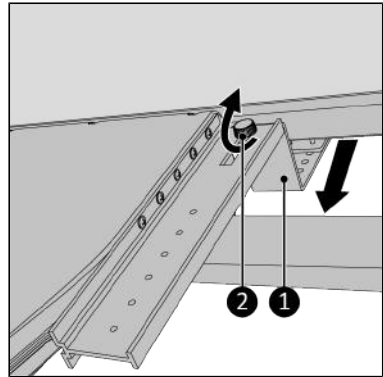


Abbildung 151.

11. Schrauben Sie die Klemmschraube vollständig zurück (Abbildung 152, Pos. 1) . Sollte kein Platz zur Befestigung der Klemmhalterung vorhanden sein, kann diese auch weggelassen werden. Stellen Sie dann das Fenster, wenn möglich, gesichert, in die angelehnte Position.
12. Platzieren Sie die Klemmhalterung so nah wie möglich am Fensterrahmen. Stellen Sie sicher, dass die Schraubenlöcher übereinstimmen.
13. Schrauben Sie die Klemmhalterung mit den beiden Knopfschrauben (Abbildung 152, Pos. 2) an der Hauptschiene fest.

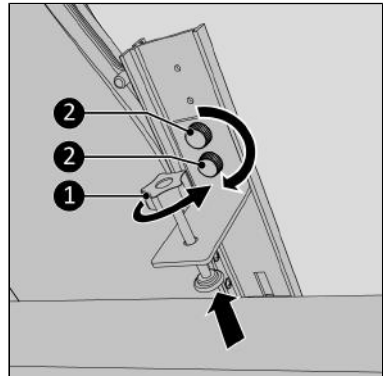


Abbildung 152.

14. Schrauben Sie die Klemmschraube vorsichtig am Fensterrahmen fest (Abbildung 153, Pos. 1).

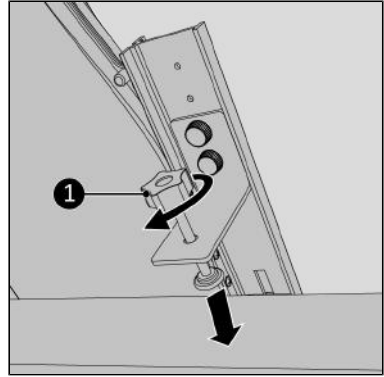


Abbildung 153.

15. Füllen Sie die Freiräume (Abbildung 154, Pos. 1) mit dem gelieferten Isolierschaum (Abbildung 154, Pos. 2) auf, schneiden Sie den Schaum ab, falls notwendig\*.

16. Weiter im Kapitel „Montage Klimaschlauch“.

\* Zusätzlicher Isolierschaum (Produktcode: 875201) kann bei [www.eurom.nl](http://www.eurom.nl) bestellt werden.

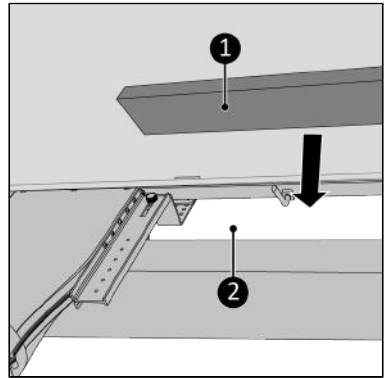


Abbildung 154.

## Montage Klimaschlauch



### VORSICHT

Nur für mobile Klimaanlage mit einer Kühlleistung von bis zu 18,000 BTU / 4.100 Watt geeignet.



### VORSICHT

Nur für einen Klimaanlage mit einem Durchmesser von 150 mm geeignet.

Am Window Way-out können zwei verschiedene Klimaanlage mit Schlauch installiert werden:

- Mit einem Klicksystem für einen Schlauch mit Kragen (Abbildung 155, Pos. 1).
- Mit einem Klicksystem für einen Schlauch mit Kragen (Abbildung 156, Pos. 1).

## Klicksystem

1. Führen Sie den Klimaschlauch (Abbildung 155, Pos. 1) in den Hauptkörper (Abbildung 155, Pos. 2) ein.

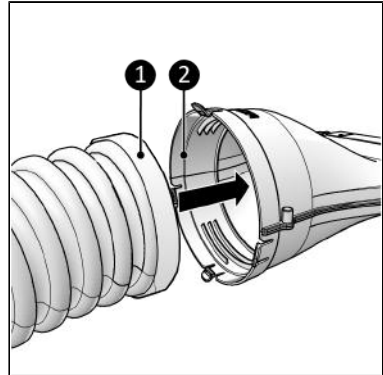


Abbildung 155.

## Rotierendes System

- Führen Sie den Klimaschlauch (Abbildung 156, Pos. 1) in den Hauptkörper (Abbildung 156, Pos. 2) ein und ziehen Sie ihn fest.

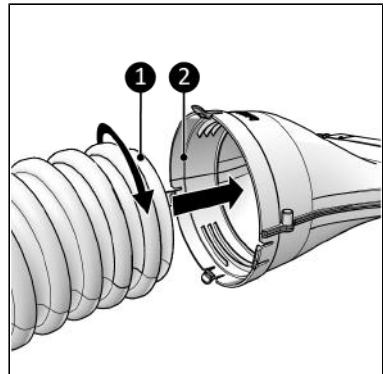


Abbildung 156.

## Abfallentsorgung



Diese Kennzeichnung weist darauf hin, dass dieses Produkt in der gesamten EU nicht mit anderen Haushaltsabfällen entsorgt werden darf. Um mögliche Schäden für die Umwelt oder die menschliche Gesundheit durch unkontrollierte Abfallentsorgung zu vermeiden, recyceln Sie es verantwortungsbewusst, um die nachhaltige Wiederverwendung von Materialressourcen zu

unterstützten. Um Ihr gebrauchtes Gerät zurückzugeben, nutzen Sie bitte die Rückgabe- und Sammelsysteme oder kontaktieren Sie den Händler, bei dem Sie das Produkt gekauft haben. Sie können dieses Produkt einer umweltgerechten Wiederverwertung zuführen.

## Garantie

EUROM offre une garantie de 24 mois sur cet appareil à partir de la date d'achat. La garantie ne couvre pas l'usure due à une utilisation normale. La garantie est exclue si un défaut est le résultat d'une utilisation abusive ou négligente de l'appareil. Le fabricant, l'importateur et le fournisseur ne sont pas responsables de raccords incorrects.

## Introduction

Merci d'avoir choisi cet appareil EUROM. Vous avez acheté un appareil de qualité dont vous profiterez pendant de nombreuses années. Une utilisation respectueuse et responsable de cet appareil réduit le risque de blessures ou de dommages matériels.



### PRUDENCE

Il est important de lire et comprendre ce manuel d'instructions avant d'assembler, installer et utiliser l'appareil.

Ce manuel décrit comment utiliser cet appareil de manière correcte et sûre. Conservez ce manuel pour pouvoir le consulter ultérieurement. Ce manuel fait partie intégrante de l'appareil et doit être remis au nouveau propriétaire en cas de vente ou d'échange. Ce manuel a été rédigé avec le plus grand soin. Nous nous réservons néanmoins le droit d'améliorer et d'adapter ce manuel à tout moment. Les images utilisées peuvent être différentes.

Les symboles et termes suivants sont utilisés dans ce manuel pour attirer l'attention du lecteur sur les aspects de la sécurité et diverses informations importantes :



### AVERTISSEMENT

Indique une situation dangereuse qui peut entraîner des blessures pour l'opérateur ou les personnes présentes et des dommages légers et/ou modérés pour le produit ou l'environnement si les consignes de sécurité ne sont pas respectées.



### PRUDENCE

Indique une situation dangereuse qui peut entraîner des dommages légers et/ou modérés pour le produit ou l'environnement si les consignes de sécurité ne sont pas respectées.

## Description

Le Window Way-out est un passage de fenêtre simple à utiliser permettant d'installer un système d'air conditionné portable. Un tuyau d'air conditionné transporte de l'air chaud à travers le Window Way-out et l'ouverture de la fenêtre.



### AVERTISSEMENT

Risque de cambriolage.

**AVERTISSEMENT**

Le matériel isolant n'est pas 100% étanche.

**AVERTISSEMENT**

Le Window Way-out chauffe pendant son utilisation.

**AVERTISSEMENT**

Vérifiez régulièrement que le tuyau d'air conditionné est correctement monté sur le Window Way-out.

**AVERTISSEMENT**

Si vous êtes équipé de stores, ne les baissez qu'à moitié au maximum pour éviter de couper le flux d'air.

**PRUDENCE**

Veillez toujours à ce que l'air chaud puisse s'échapper sans entrave. Veillez à ce que la sortie d'air ne soit jamais bloquée.

**Déballage****AVERTISSEMENT**

Les sachets en plastique peuvent être dangereux. Pour éviter tout risque de suffocation, gardez ces sachets hors de portée de bébés et d'enfants.

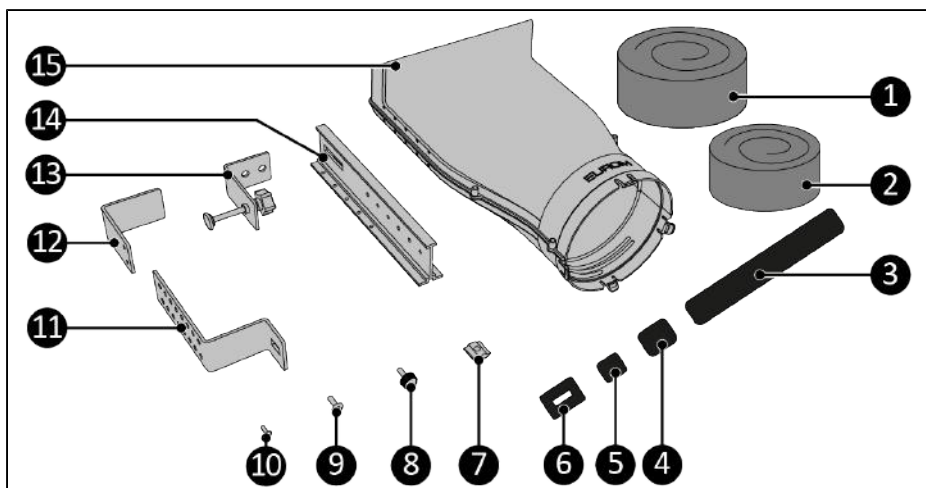


Figure 157.

N°	Description	N°	Description
1	Mousse d'isolation 1,5 m *	9	Vis M5 x 7 mm (2x)
2	Mousse d'isolation 1 m (2x) *	10	Vis 3,5 x 10 mm (10x)
3	Mousse antidérapante 40 x 220 mm	11	Support partie inférieure
4	Mousse antidérapante 40 x 55 mm (2x)	12	Support partie supérieure
5	Mousse antidérapante 30 x 40 mm (6x)	13	Pince avec vis de fixation
6	Papier de verre avec couche collante	14.	Rail principal
7	Écrou coulissant M5	15.	Way-out
8	Vis à bouton M5 (3x)		

\* De la mousse d'isolation supplémentaire (code produit : 875201) peut être commandée sur le site Web [www.eurom.nl](http://www.eurom.nl) .

### Transport et remisage

- Nettoyez l'appareil avant de le remiser.
- Transportez l'appareil en position verticale.
- Remisez l'appareil à la verticale, dans son emballage d'origine et dans un endroit frais, sec et sans poussière.



## Assemblage



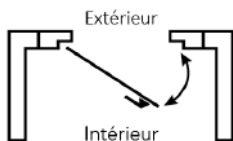
### AVERTISSEMENT

Outre les cinq méthodes possibles, vous pouvez également installer l'appareil de plusieurs autres manières. Tenez compte du risque de vol et posez des verrous supplémentaires (ajustables) si nécessaire.

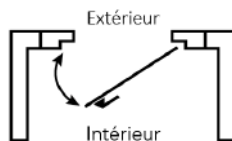
L'appareil est emballé dans une boîte. Retirez tout le matériel d'emballage et vérifiez que l'appareil n'est pas endommagé. N'utilisez pas l'appareil s'il est endommagé. Dans ce cas, contactez toujours votre fournisseur. Conservez l'emballage pour un remisage et un transport sûrs.

Vous disposez de cinq manières d'installer le Window Way-out. Selon le type de fenêtre dans lequel vous souhaitez installer le produit, vous devrez l'assembler différemment. Assurez-vous de choisir le bon type de fenêtre avec l'assemblage correspondant :

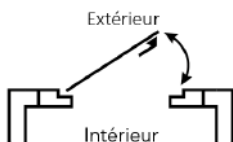
- A. Fenêtre battante avec ouverture vers l'intérieur à gauche.



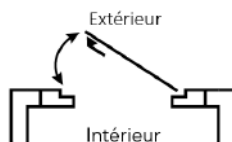
- B. Fenêtre battante avec ouverture vers l'intérieur à droite.



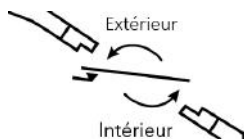
- C. Fenêtre battante avec ouverture vers l'extérieur à gauche.



- D. Fenêtre battante avec ouverture vers l'extérieur à droite.



- E. Fenêtre de toit



## Préparatifs avant l'assemblage

1. Vérifiez que vous disposez de tout le matériel, conformément à Figure 157.
2. Retirez le matériel d'emballage de la mousse d'isolation afin qu'elle retrouve sa forme d'origine. Ce processus prendra environ 3 heures.
3. Collez les six mousses antidérapantes de 30 x 40 mm (Figure 158, pos. 2) sur les 6 espaces à l'avant du Way-out (Figure 158, pos. 1).

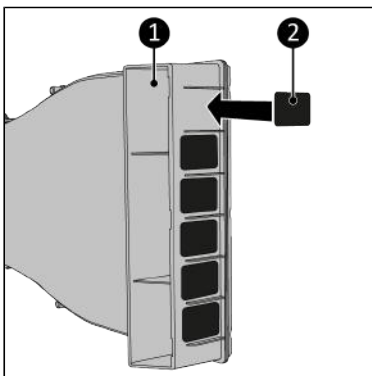


Figure 158.

4. Collez les deux mousses antidérapantes de 40 x 45 mm (Figure 159, pos. 2) à l'intérieur de la partie supérieure du support (Figure 159, pos. 1).

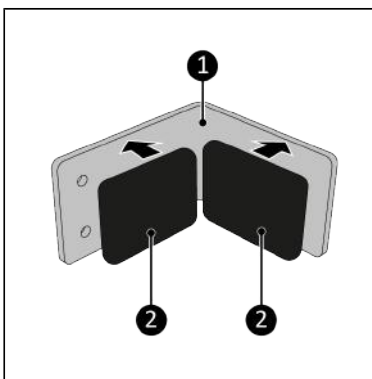


Figure 159.

5. Collez la mousse antidérapante de 40 x 220 mm (Figure 160, pos. 2) à l'intérieur du Way-out (Figure 160, pos. 1).

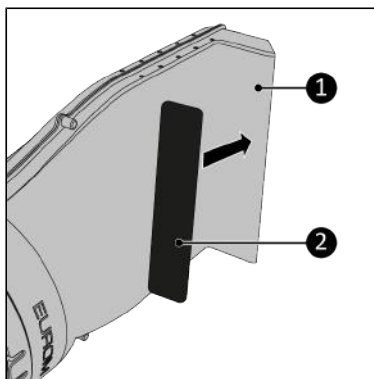


Figure 160.

6. Collez le papier de verre (Figure 161, pos. 2) à l'intérieur de la partie inférieure du support (Figure 161 pos. 2).

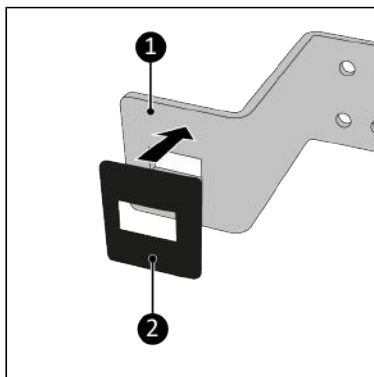


Figure 161.

## A. Assemblage fenêtre battante avec ouverture vers l'intérieur à gauche

1. Assurez-vous d'avoir effectué les étapes décrites dans le chapitre « Préparatifs avant l'assemblage ».

- Mesurez la largeur de la partie fixe du cadre de la fenêtre.

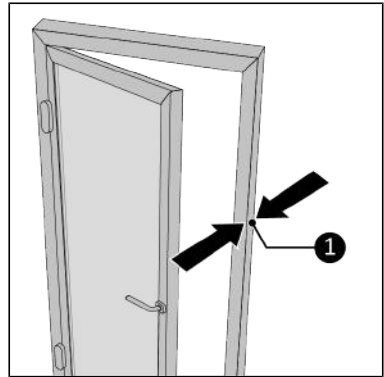


Figure 162.

- Vissez la partie supérieure (Figure 163, pos. 1) et la partie inférieure (Figure 163, pos. 2) ensemble au moyen des deux vis M5 x 7 mm (Figure 163, pos. 3). Assurez-vous que la largeur soit légèrement supérieure à la largeur du cadre de la fenêtre.

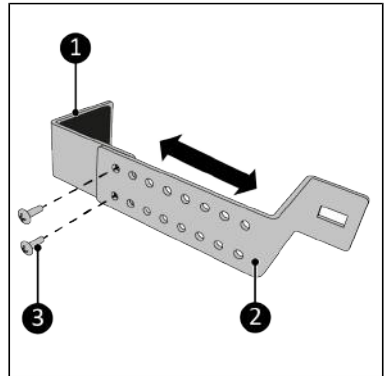


Figure 163.

- Placez le Way-out devant vous. Assurez-vous que l'ouverture ronde soit en face de vous (Figure 164).
- Assurez-vous que la sortie d'air (Figure 164, pos. 1) soit dirigée vers la gauche.

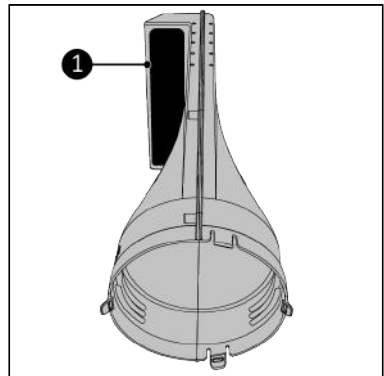


Figure 164.

6. Vissez le rail principal sur le Way-out au moyen des dix vis de 3,5 x 10 mm (Figure 165, pos. 1). Assurez-vous que tous les trous de vis correspondent.

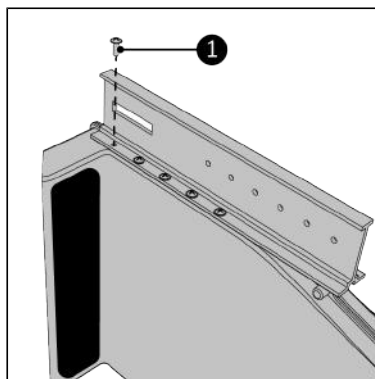


Figure 165.

7. Vissez le support (Figure 166, pos. 3) sur le rail principal situé à l'avant au moyen de la vis à bouton (Figure 166, pos. 2). Veillez à raccorder la vis à bouton à l'écrou coulissant (Figure 166, pos. 1).

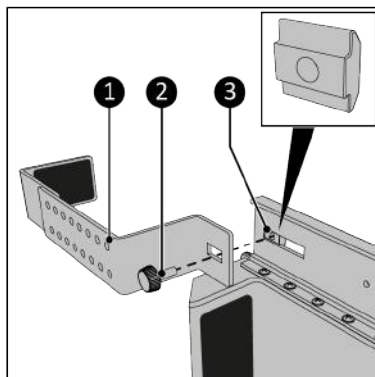


Figure 166.

8. Accrochez solidement le support autour du cadre de la fenêtre, le plus bas possible.
9. Poussez fermement le Way-out contre le cadre de la fenêtre (Figure 167, pos. 2).
10. Tirez le support vers vous autant que possible (Figure 167, pos 1) afin qu'il se fixe correctement.
11. Serrez le cache de la vis (Figure 167, pos. 3).
12. Fermez la fenêtre autant que possible.

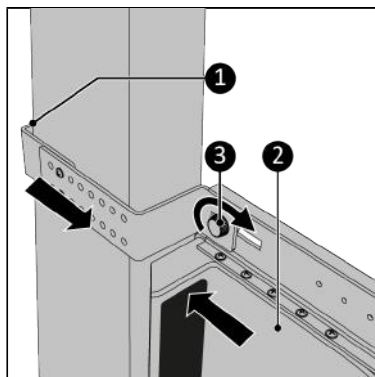


Figure 167.

13. Resserrez complètement la vis de fixation (Figure 168, pos. 2).
14. Placez le support de fixation aussi près du cadre de la fenêtre que possible. Assurez-vous que les trous de vis correspondent.
15. Vissez le support de fixation sur le rail principal au moyen des deux vis à bouton (Figure 168, pos. 1).

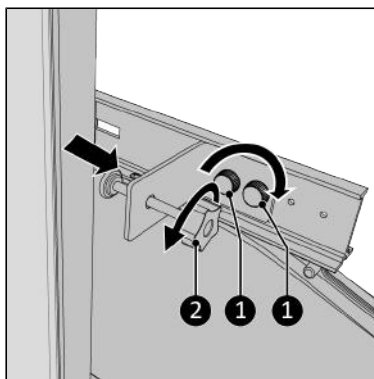


Figure 168.

16. Serrez soigneusement la vis de fixation sur le cadre de la fenêtre (Figure 170, pos. 1).

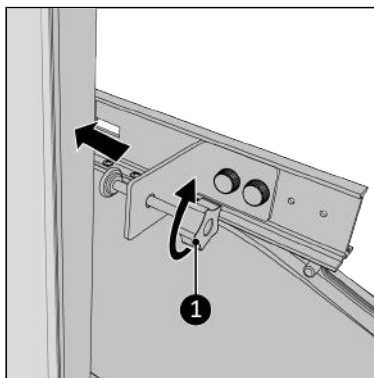


Figure 169.

17. Comblez les espaces vides (Figure 170, pos. 1) avec la mousse d'isolation fournie (Figure 170, pos. 2), découpez la mousse si nécessaire\*.
18. Poursuivez avec le chapitre « assemblage tuyau air conditionné »

\* De la mousse d'isolation supplémentaire (code produit : 875201) peut être commandée sur le site Web [www.eurom.nl](http://www.eurom.nl).

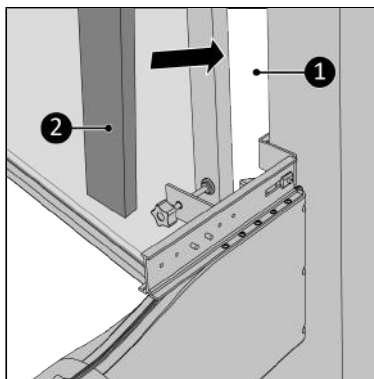


Figure 170.

## B. Assemblage fenêtre battante avec ouverture vers l'intérieur à droite

1. Assurez-vous d'avoir effectué les étapes décrites dans le chapitre « Préparatifs avant l'assemblage ».
2. Mesurez la largeur de la partie fixe du cadre de la fenêtre.

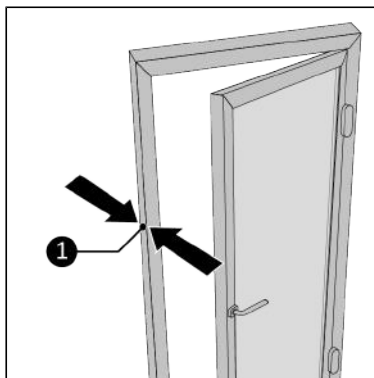


Figure 171.

3. Vissez la partie supérieure (Figure 172, pos. 1) et la partie inférieure (Figure 172, pos. 2) ensemble au moyen des deux vis M5 x 7 mm (Figure 172, pos. 3). Assurez-vous que la largeur soit légèrement supérieure à la largeur du cadre de la fenêtre.

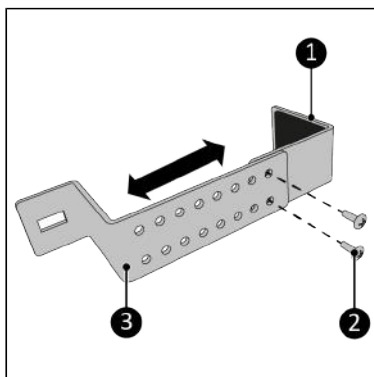


Figure 172.

- Placez le Way-out devant vous. Assurez-vous que l'ouverture ronde soit en face de vous (Figure 173).
- Assurez-vous que la sortie d'air (Figure 173, pos. 1) soit dirigée vers la droite.

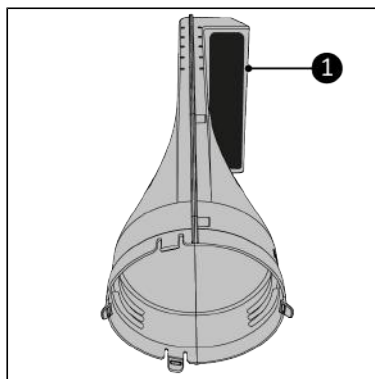


Figure 173.

- Vissez le rail principal sur le Way-out au moyen des dix vis de 3,5 x 10 mm (Figure 174, pos. 1). Assurez-vous que tous les trous de vis correspondent.

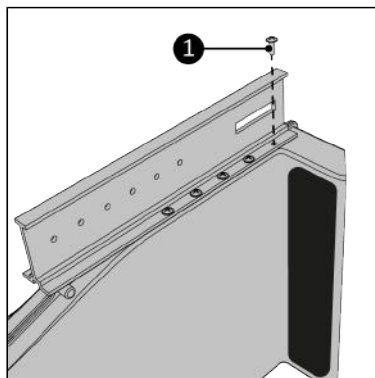


Figure 174.

- Vissez le support (Figure 175, pos. 3) sur le rail principal situé à l'avant au moyen de la vis à bouton (Figure 175, pos. 2). Veillez à raccorder la vis à bouton à l'écrou coulissant (Figure 175, pos. 1).

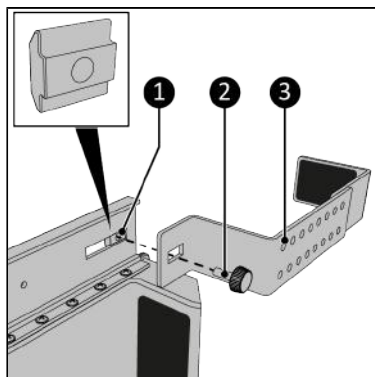


Figure 175.



8. Accrochez solidement le support autour du cadre de la fenêtre, le plus bas possible.
9. Poussez fermement le Way-out contre le cadre de la fenêtre (Figure 176, pos. 2).
10. Tirez le support vers vous autant que possible (Figure 176, pos 1) afin qu'il se fixe correctement.
11. Serrez le cache de la vis (Figure 176, pos. 3).
12. Fermez la fenêtre autant que possible.

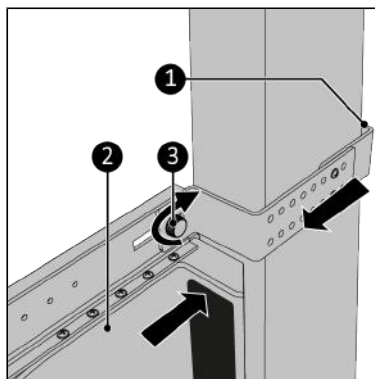


Figure 176.

13. Resserrez complètement la vis de fixation (Figure 177, pos. 1).
14. Placez le support de fixation aussi près du cadre de la fenêtre que possible. Assurez-vous que les trous de vis correspondent.
15. Vissez le support de fixation sur le rail principal au moyen des deux vis à bouton (Figure 177, pos. 2).

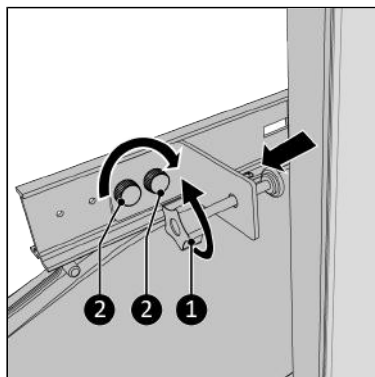


Figure 177.

16. Serrez soigneusement la vis de fixation sur le cadre de la fenêtre (Figure 178, pos. 1).

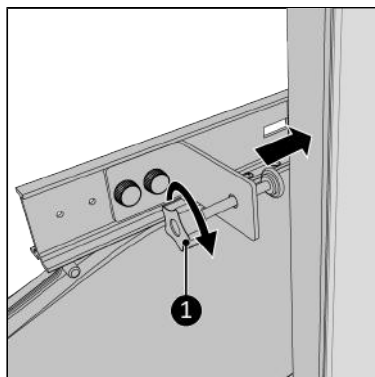


Figure 178.

17. Comblez les espaces vides (Figure 179, pos. 1) avec la mousse d'isolation fournie (Figure 179, pos. 2), découpez la mousse si nécessaire\*.

18. Poursuivez avec le chapitre « assemblage tuyau air conditionné »

\* De la mousse d'isolation supplémentaire (code produit : 875201) peut être commandée sur le site Web [www.eurom.nl](http://www.eurom.nl) .

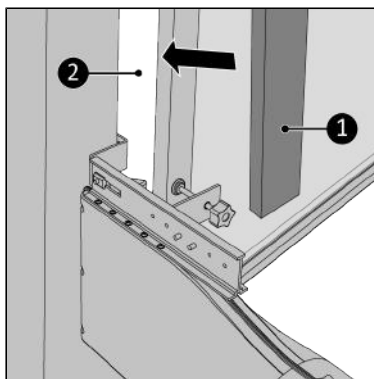


Figure 179.

### C. Assemblage fenêtre battante avec ouverture vers l'extérieur à gauche

1. Assurez-vous d'avoir effectué les étapes décrites dans le chapitre « Préparatifs avant l'assemblage ».
2. Mesurez la largeur du cadre de la fenêtre.

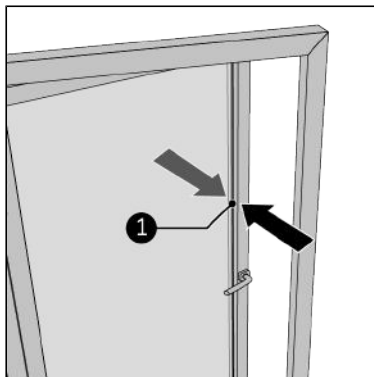


Figure 180.

3. Vissez la partie supérieure (Figure 181, pos. 1) et la partie inférieure (Figure 181, pos. 2) ensemble au moyen des deux vis M5 x 7 mm (Figure 181, pos. 3). Assurez-vous que la largeur soit légèrement supérieure à la largeur du cadre de la fenêtre.

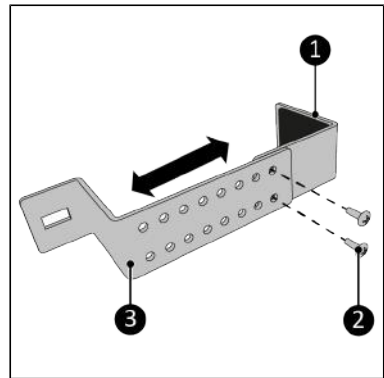


Figure 181.

4. Placez le Way-out devant vous. Assurez-vous que l'ouverture ronde soit en face de vous (Figure 182).
5. Assurez-vous que la sortie d'air (Figure 182, pos. 1) soit dirigée vers la droite.

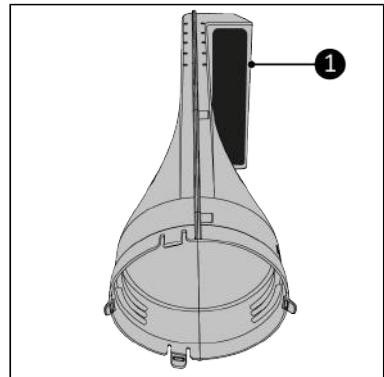


Figure 182.

6. Vissez le rail principal sur le Way-out au moyen des dix vis de 3,5 x 10 mm (Figure 183, pos. 1). Assurez-vous que tous les trous de vis correspondent.

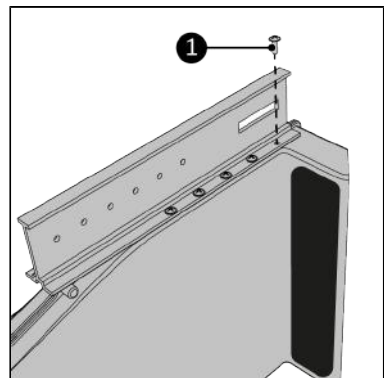


Figure 183.

7. Vissez le support (Figure 184, pos. 3) sur le rail principal situé à l'avant au moyen de la vis à bouton (Figure 184, pos. 1). Veillez à raccorder la vis à bouton à l'écrou coulissant (Figure 184, pos. 2).

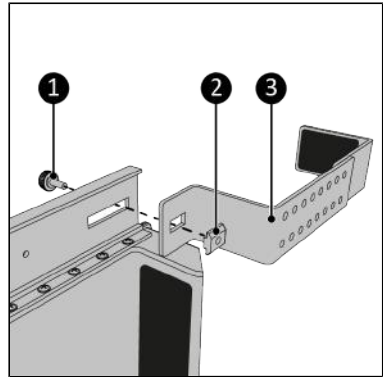


Figure 184.

8. Accrochez solidement le support autour du cadre de la fenêtre, le plus bas possible.
9. Tirez le support vers vous autant que possible (Figure 185, pos 1) afin qu'il se fixe correctement.
10. Serrez le cache de la vis (Figure 185, pos. 2).
11. Fermez la fenêtre autant que possible.

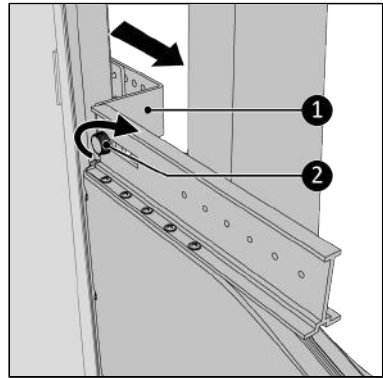


Figure 185.

12. Resserrez complètement la vis de fixation (Figure 186, pos. 1).
14. Placez le support de fixation aussi près du cadre de la fenêtre que possible. Assurez-vous que les trous de vis correspondent.
15. Vissez le support de fixation sur le rail principal au moyen des deux vis à bouton (Figure 186, pos. 2).

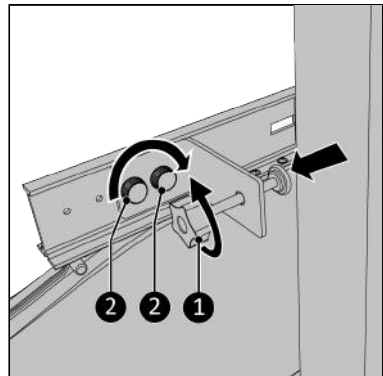


Figure 186.

16. Serrez soigneusement la vis de fixation sur le cadre de la fenêtre (Figure 187, pos. 1).

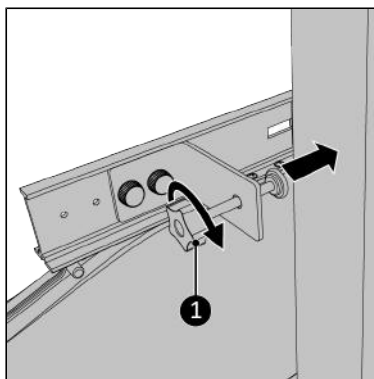


Figure 187.

17. Comblez les espaces vides (Figure 188, pos. 1) avec la mousse d'isolation fournie (Figure 188, pos. 2), découpez la mousse si nécessaire\*.

18. Poursuivez avec le chapitre « assemblage tuyau air conditionné »

\* De la mousse d'isolation supplémentaire (code produit : 875201) peut être commandée sur le site Web [www.eurom.nl](http://www.eurom.nl).

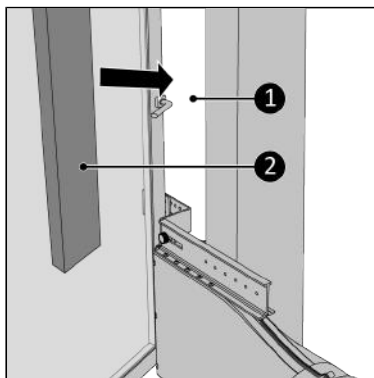


Figure 188.

## D. Assemblage fenêtre battante avec ouverture vers l'extérieur à droite

1. Assurez-vous d'avoir effectué les étapes décrites dans le chapitre « Préparatifs avant l'assemblage ».

2. Mesurez la largeur du cadre de la fenêtre.

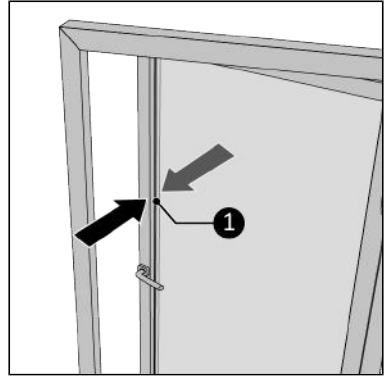


Figure 189.

3. Vissez la partie supérieure (Figure 190, pos. 1) et la partie inférieure (Figure 190, pos. 2) ensemble au moyen des deux vis M5 x 7 mm (Figure 190, pos. 3). Assurez-vous que la largeur soit légèrement supérieure à la largeur du cadre de la fenêtre.

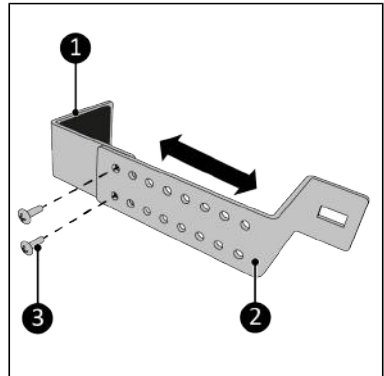


Figure 190.

4. Placez le Way-out devant vous. Assurez-vous que l'ouverture ronde soit en face de vous (Figure 191).
5. Assurez-vous que la sortie d'air (Figure 191, pos. 1) soit dirigée vers la gauche.

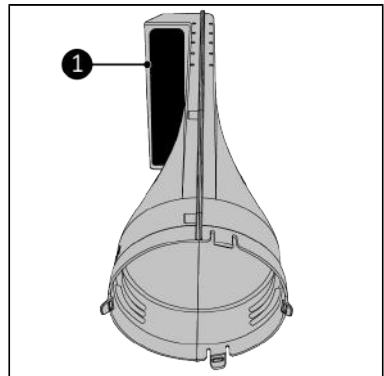


Figure 191.

6. Vissez le rail principal sur le Way-out au moyen des dix vis de 3,5 x 10 mm (Figure 192, pos. 1). Assurez-vous que tous les trous de vis correspondent.

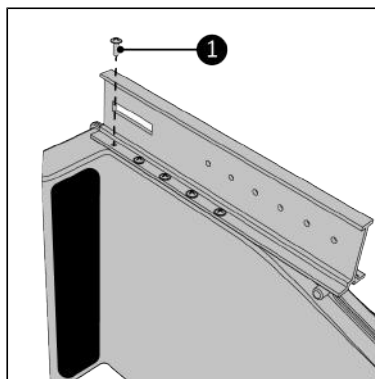


Figure 192.

7. Vissez le support (Figure 193, pos. 3) sur le rail principal situé à l'avant au moyen de la vis à bouton (Figure 193, pos. 1). Veillez à raccorder la vis à bouton à l'écrou coulissant (Figure 193, pos. 2).

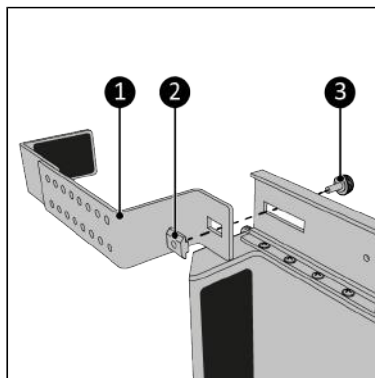


Figure 193.

8. Accrochez solidement le support autour du cadre de la fenêtre, le plus bas possible.
9. Tirez le support vers vous autant que possible (Figure 194, pos 1) afin qu'il se fixe correctement.
10. Serrez le cache de la vis (Figure 194, pos. 2).
11. Fermez la fenêtre autant que possible.

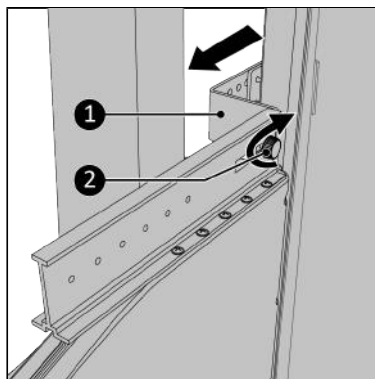


Figure 194.

12. Resserrez complètement la vis de fixation (Figure 195, pos. 2).
14. Placez le support de fixation aussi près du cadre de la fenêtre que possible. Assurez-vous que les trous de vis correspondent.
15. Vissez le support de fixation sur le rail principal au moyen des deux vis à bouton (Figure 195, pos. 1).

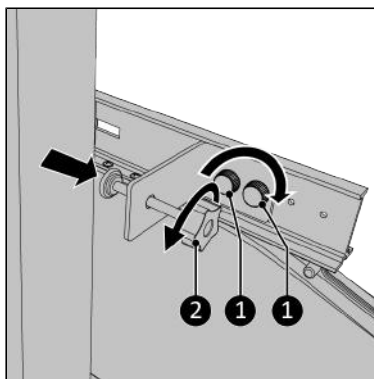


Figure 195.

16. Serrez soigneusement la vis de fixation sur le cadre de la fenêtre (Figure 196, pos. 1).

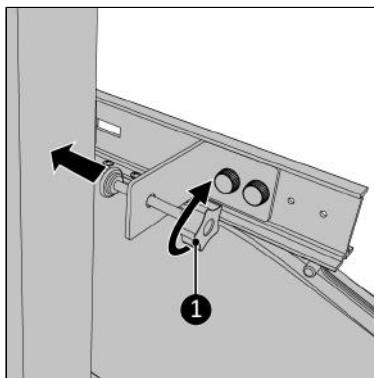


Figure 196.

17. Comblez les espaces vides (Figure 197, pos. 1) avec la mousse d'isolation fournie (Figure 197, pos. 2), découpez la mousse si nécessaire\*.
18. Poursuivez avec le chapitre « assemblage tuyau air conditionné »

\* De la mousse d'isolation supplémentaire (code produit : 875201) peut être commandée sur le site Web [www.eurom.nl](http://www.eurom.nl).

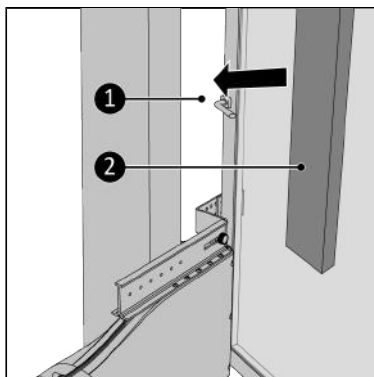


Figure 197.



## E. Assemblage fenêtre de toit

1. Assurez-vous d'avoir effectué les étapes décrites dans le chapitre « Préparatifs avant l'assemblage ».
2. Vissez la partie supérieure (Figure 198, pos. 1) et la partie inférieure (Figure 198, pos. 2) ensemble, bien écartées l'une de l'autre, au moyen des deux vis M5 x 7 mm (Figure 198, pos. 3). Ajustez la distance si nécessaire.

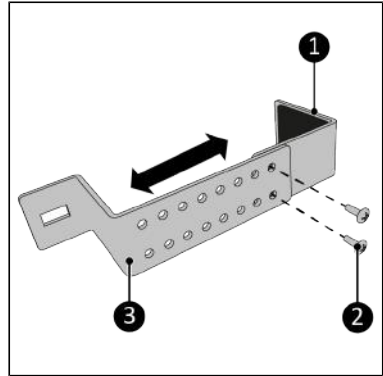


Figure 198.

3. Placez le Way-out devant vous. Assurez-vous que l'ouverture ronde soit en face de vous (Figure 199).
4. Assurez-vous que la sortie d'air (Figure 199, pos. 1) soit dirigée vers la droite.

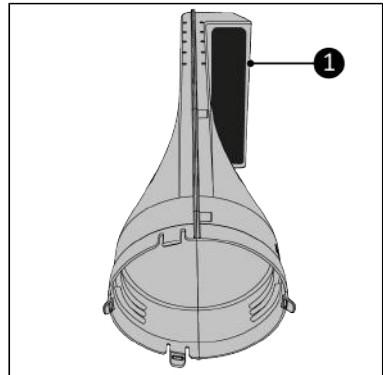


Figure 199.

5. Vissez le rail principal sur le Way-out au moyen des dix vis de 3,5 x 10 mm (Figure 200, pos. 1). Assurez-vous que tous les trous de vis correspondent.

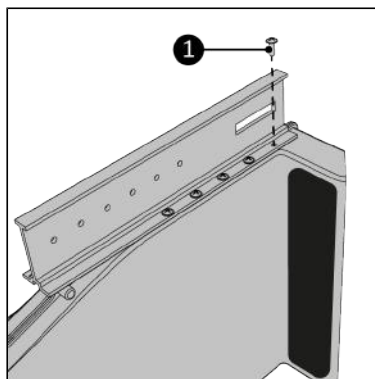


Figure 200.

6. Vissez le support (Figure 201, pos. 3) sur le rail principal situé à l'avant au moyen de la vis à bouton (Figure 201, pos. 1). Veillez à raccorder la vis à bouton à l'écrou coulissant (Figure 201, pos. 2).

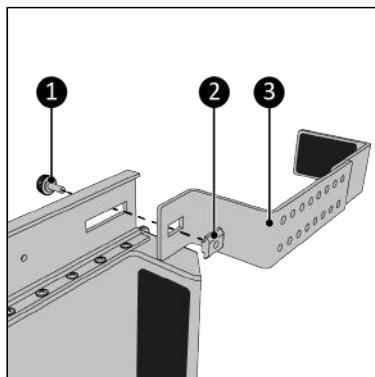


Figure 201.

7. Accrochez le support autour du cadre de la fenêtre (Figure 202, pos. 1).

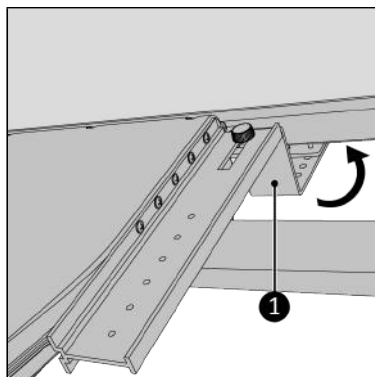


Figure 202.

8. Fermez la fenêtre autant que possible.
9. Tirez le support vers vous autant que possible (Figure 203, pos 1) afin qu'il se fixe correctement.
10. Serrez le cache de la vis (Figure 203, pos. 2).

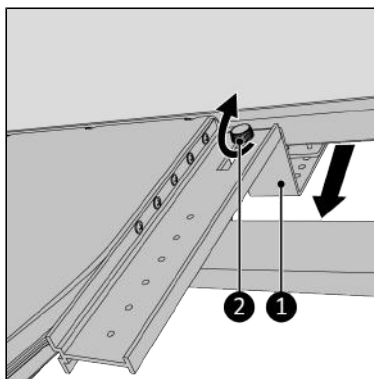


Figure 203.

11. Resserrez complètement la vis de fixation (Figure 204, pos. 1). Si vous manquez d'espace pour fixer le support, vous pouvez ignorer cette étape. Entrebâillez ensuite la fenêtre, en vous assurant qu'elle ne puisse pas se refermer si possible.
12. Placez le support de fixation aussi près du cadre de la fenêtre que possible. Assurez-vous que les trous de vis correspondent.
13. Vissez le support de fixation sur le rail principal au moyen des deux vis à bouton (Figure 204, pos. 2).

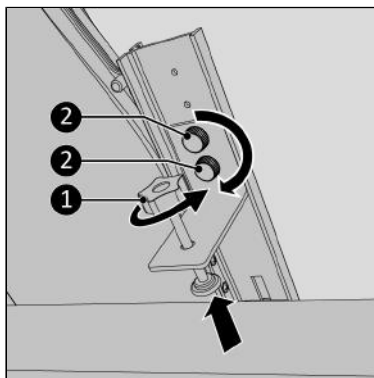


Figure 204.

14. Serrez soigneusement la vis de fixation sur le cadre (Figure 205, pos. 1).

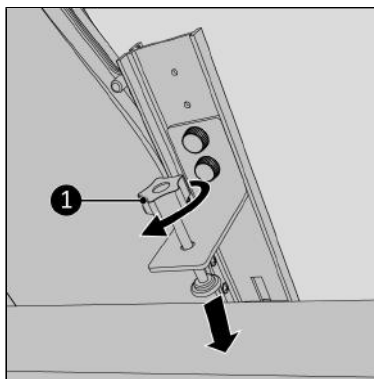


Figure 205.

15. Comblez les espaces vides (Figure 206, pos. 1) avec la mousse d'isolation fournie (Figure 206, pos. 2), découpez la mousse si nécessaire\*.

16. Poursuivez avec le chapitre « assemblage tuyau air conditionné »

\* De la mousse d'isolation supplémentaire (code produit : 875201) peut être commandée sur le site Web [www.eurom.nl](http://www.eurom.nl).

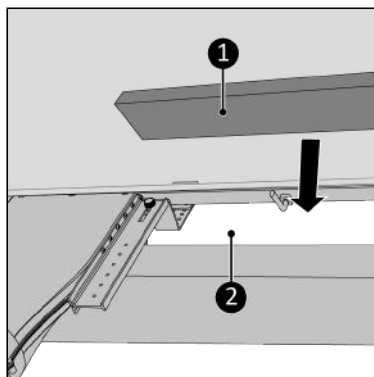


Figure 206.

### Assemblage tuyau air conditionné



#### PRUDENCE

Convient uniquement à des systèmes de climatisation mobiles avec une capacité de refroidissement de maximum 18 000 BTU / 4 100 watts.



#### PRUDENCE

Convient uniquement à un tuyau de climatisation d'un diamètre de 150 mm.

Deux tuyaux de climatisation différents peuvent être installés sur le Window Way-out :

- Avec un système à déclic, pour un tuyau avec un collier (Figure 207, pos. 1).
- Avec un système rotatif, pour un tuyau sans collier (Figure 208, pos. 1).

## Système à dé clic

1. Insérez le tuyau de l'air conditionné (Figure 207, pos. 1) dans le corps principal (Figure 207, pos. 2).

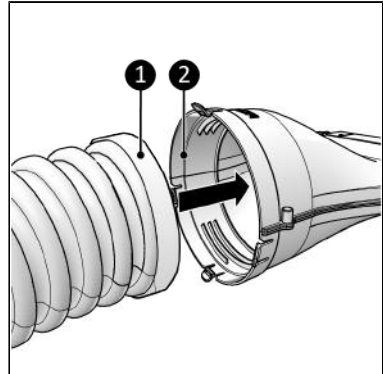


Figure 207.

## Système à rotation

- Insérez le tuyau de l'air conditionné (Figure 208, pos. 1) dans le corps principal (Figure 208, pos. 2) et serrez.

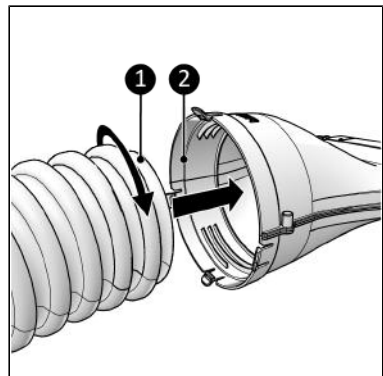


Figure 208.

## Élimination



Ce marquage indique que ce produit ne doit pas être éliminé avec les autres déchets ménagers dans l'ensemble de l'UE. Dans le cadre de la prévention contre l'élimination incontrôlée de déchets susceptibles de nuire à l'environnement ou à la santé humaine, recyclez les déchets de manière responsable afin de promouvoir la réutilisation durable de ressources matérielles.

Pour retourner votre appareil usagé, veuillez utiliser les systèmes de retour et de collecte ou contacter le détaillant qui vous a vendu le produit. Ils peuvent prendre ce produit en charge pour le recycler dans le respect de l'environnement.



---

Kokosstraat 20, 8281 JC Genemuiden, The Netherlands

T: (+31) 038 385 43 21

E: [info@eurom.nl](mailto:info@eurom.nl)

I : [www.eurom.nl](http://www.eurom.nl)

---

Model: Window Way-Out

Date: 08/01/2024

Version: v1.0

---

**EUROM**<sup>®</sup>

POWERFUL PRODUCTS SINCE 1974