

THE  **RD**



Refrigerator N4000 Series

User Manual

DECLARATION OF CONFORMITY

This declaration of conformity is issued under the sole responsibility of;
THETFORD B.V.

Address: Nijverheidsweg 29, 4879 AP, Etten-Leur, Netherlands
Telephone: (+31) (0)76 5042 200 Fax: (+31) (0)76 5042 300

Product Types; Absorption Fridges
Model Number/Description; N3000 and N4000 Series

The products mentioned in this declaration are in conformity with;


- ECE Regulation 10
Based upon standard(s) EN 50498
- EMC Directive 2014/30/EU
Based upon standard(s) EN 55014-1
EN 55014-2
EN 61000-3-2
EN 61000-3-3
- Low Voltage Directive 2014/35/EU
Based upon standard(s) EN 60335-1
EN 60335-2-24
EN 60335-2-102
- Gas Appliance Directive 2009/142/EC (until 20 April 2018)
- Gas Appliance Regulation (EU) 2016/426 (from 21 April 2018)
Based upon standard(s) EN 732
- RoHS2 Directive 2011/65/EU
- CE CN3117, issued by KIWA Nederland B.V.

Type approval:
E4-10R06 3063

Notified body:
KIWA Nederland B.V., Apeldoorn, Netherlands

Name : Mr. S. Cordeille
Title/Position : CEO
Place & Date of Issue : Etten-Leur (NL), September 7, 2021

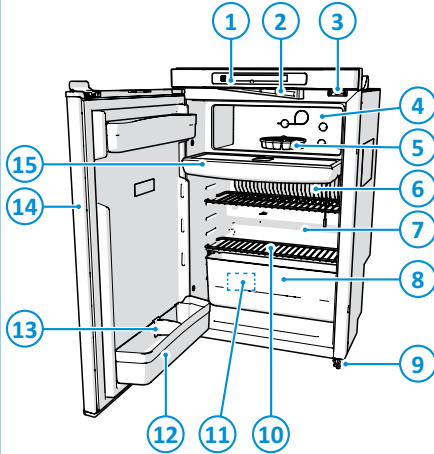
Signature



Declaration of conformity N3000 and N4000 Series

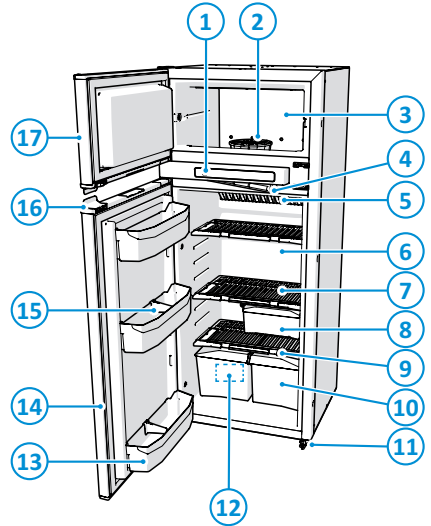
1

Model A



2

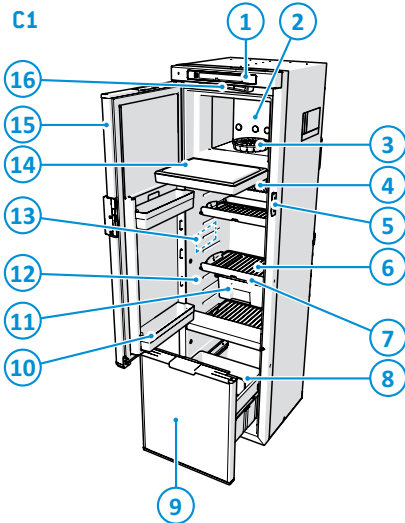
Model B



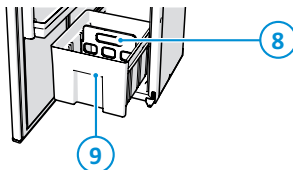
3

Model C1 and C2

C1

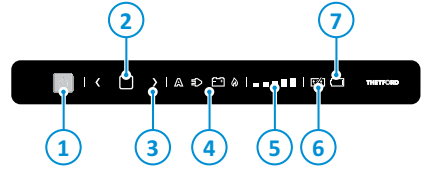


C2



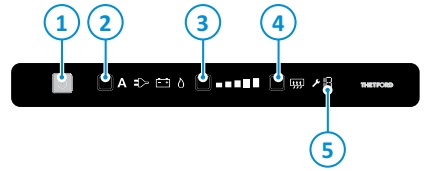
4

LED



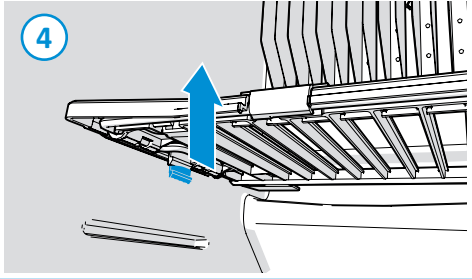
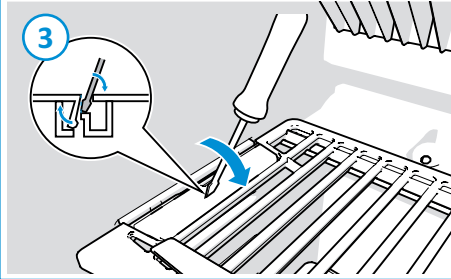
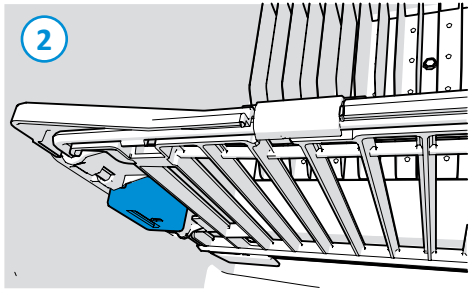
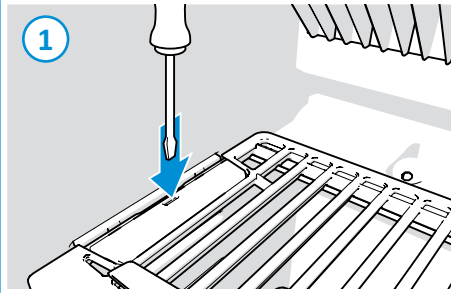
5

LCD



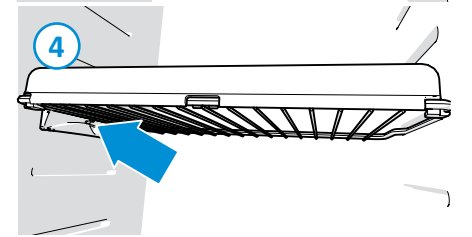
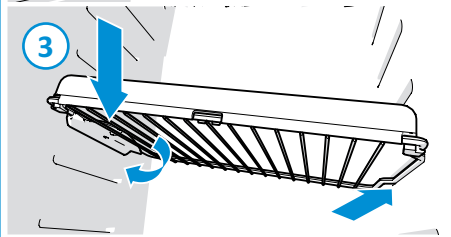
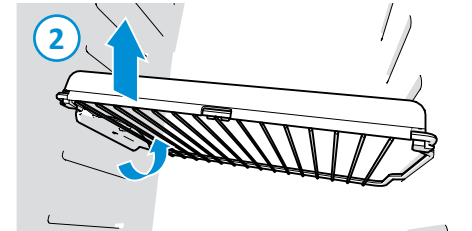
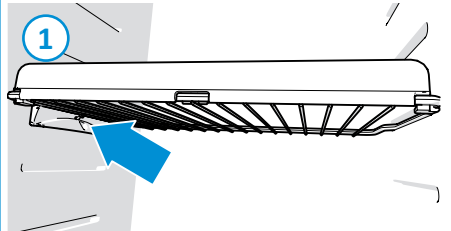
6

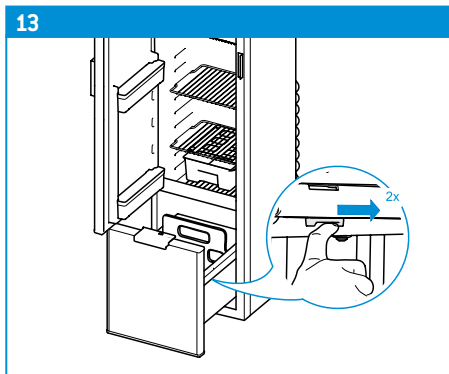
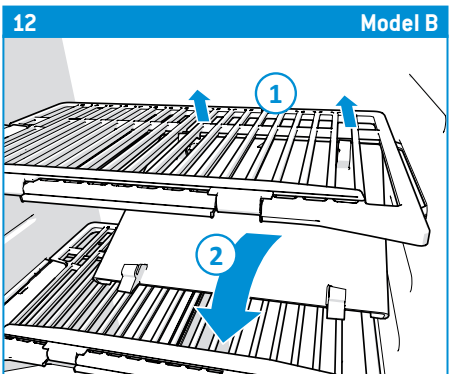
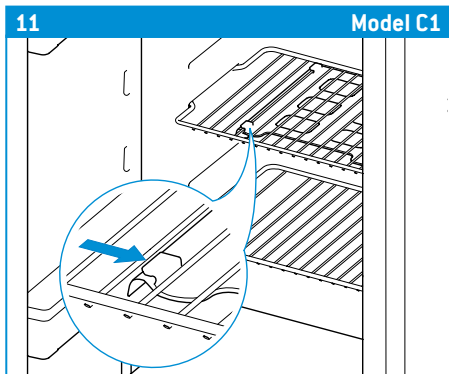
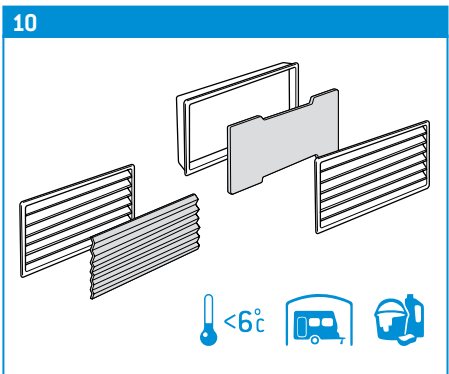
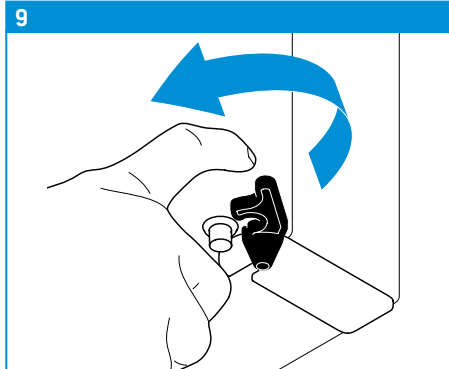
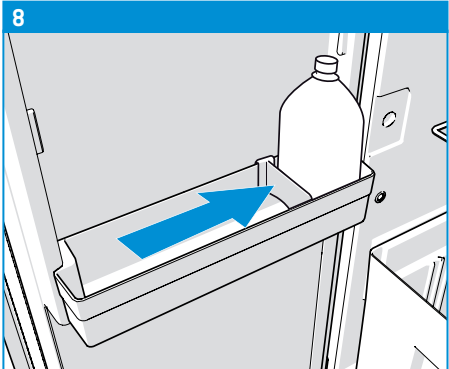
Model B



7

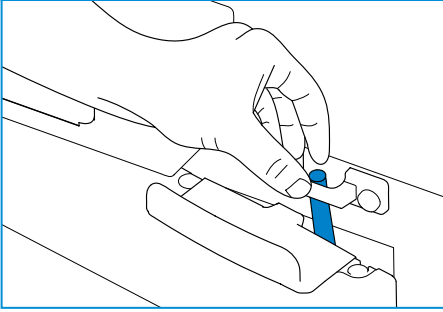
Model A, C1 and C2





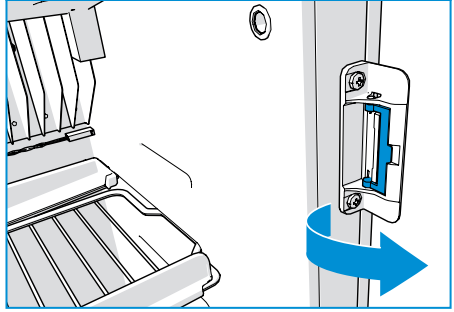
14

Model A and B




15

Model C1 and C2



16

THETFORD	
Model No <input type="text"/>	Type <input type="text"/>
Serial No <input type="text"/>	Climate Class <input type="text"/>
	

1

2

E4

CE

Inhoud

1	Inleiding.....	3
2	Symbolen.....	4
3	Veiligheid.....	4
4	Belangrijkste onderdelen.....	6
5	Uw koelkast instellen.....	7
6	Energiebronnen.....	8
7	Bedieningsopties.....	9
8	Gebruik van het koelgedeelte.....	10
9	Gebruik van het vriesvak.....	11
10	Tijdens het rijden.....	11
11	Gebruik in de winter.....	12
12	Onderhoud en reiniging.....	12
13	Ontdooien.....	13
14	Probleemoplossing.....	13
15	Opslag.....	15
16	Garantie en service.....	15
17	Technische specificaties.....	16
18	Afvoer.....	17

1. Inleiding

Dit is de gebruikershandleiding voor uw Thetford-koelkast. Lees de veiligheidsinstructies en de informatie over het gebruik en onderhoud van de van de koelkast zorgvuldig door voordat u het apparaat gaat gebruiken. Zo kunt u de koelkast veilig en efficiënt gebruiken. Bewaar deze handleiding zodat u deze later nog eens kunt raadplegen.

Ga naar www.thetford.com voor de laatste versie van deze handleiding.

2. Symbolen

Legenda:



Waarschuwing. Risico op ernstig letsel en/of ernstige schade.



Pas op. Risico op letsel en/of schade.



Let op. Belangrijke informatie.



Opmerking. Informatie.

3. Veiligheid



Kinderen vanaf 8 jaar, mensen met een fysieke, zintuiglijke of geestelijke beperking en/of mensen met beperkte kennis van en/of ervaring met het gebruik van apparatuur mogen het apparaat uitsluitend gebruiken onder toezicht of wanneer zij geïnformeerd zijn over het veilige gebruik van het apparaat en de veiligheidsrisico's.



Houd kinderen jonger dan 8 jaar tijdens het gebruik uit de buurt van het apparaat, tenzij er continu toezicht is.



Laat kinderen nooit met het apparaat spelen. Kinderen kunnen in de koelkast opgesloten raken en stikken.



Laat kinderen nooit het apparaat reinigen of onderhouden, tenzij er toezicht is.



Gebruik de lade niet als opstapje of trapje.



Gebruik uitsluitend originele onderdelen van de fabrikant.



Het apparaat mag niet worden gewijzigd of aangepast, tenzij dit is goedgekeurd door de fabrikant of zijn vertegenwoordiger.



Tijdens het rijden mag uw koelkast alleen op gas werken als het voertuig uitgerust is met een veiligheidsafsluiter die voldoet aan de lokale wet- en regelgeving.



Wanneer u een gaslucht ruikt: Draai de gaskraan van de gasfles direct dicht, blus eventueel open vuur, schakel geen elektrische apparaten of verlichting in, open de ramen en verlaat de ruimte. Neem vervolgens contact op met de klantenservice in uw eigen land of op uw vakantiebestemming.



Als u een scherpe geur ruikt die afkomstig is van het koelsysteem: Schakel de koelkast uit, blus eventueel open vuur en zorg voor voldoende ventilatie via de ventilatieroosters, ramen en deuren. Neem vervolgens contact op met de klantenservice in uw eigen land of op uw vakantiebestemming.



Zorg voor een goede ventilatie van de voortent als de ventilatieroosters van de koelkast zich in de voortent bevinden.



Zorg dat de ventilatieroosters niet geblokkeerd zijn.



Gebruik de koelkast niet op gas als het voertuig zich binnen bevindt.



Indien het netsnoer beschadigd is, moet het door de fabrikant, de servicedienst van de fabrikant of iemand met dezelfde kwalificaties worden vervangen om ongelukken te voorkomen.



Bewaar geen verpakkingen met explosieve stoffen, zoals spuitbussen met ontvlambare drijfgassen, in het apparaat.



Zorg er bij de plaatsing van het apparaat voor dat de stroomkabel niet beknelde of beschadigd raakt.



Plaats geen verlengsnoeren met stekkerdozen of draagbare stroomvoorzieningen achter het apparaat.



Bij gebruik van lpg (liquefied petroleum gas) moet een filter worden gebruikt. Dit filter moet worden gemonteerd door een gekwalificeerde monteur.



Open of beschadig het koelsysteem nooit aan de achterzijde van de koelkast. Het koelsysteem staat onder druk en bevat stoffen die schadelijk kunnen zijn voor de gezondheid.



Zorg ervoor dat de installatie, de elektrische aansluiting en het onderhoud van de gasinstallatie worden uitgevoerd door een gekwalificeerde monteur, in overeenstemming met de geldende nationale wetgeving.



Laat de gasinstallatie, het brandergedeelte en de afdichting jaarlijks inspecteren door een gekwalificeerd persoon, zodat deze eventuele beschadigingen of defecten kan repareren.



Probeer nooit zelf onderdelen van de gasinstallatie, de verbrandingsgasafvoer of elektrische onderdelen te repareren. Reparaties mogen alleen worden uitgevoerd door een gekwalificeerde monteur. Neem contact op met de afdeling klantenservice voor verdere ondersteuning en adressen.



Stel de koelkast nooit bloot aan regen.



De koelkast werkt alleen op vloeibaar gas (propana, butaan of een mengsel van beide). De koelkast werkt niet op aardgas of steenkoolgas.



Gebruik alleen gassoorten die vermeld staan op het serielabel aan de binnenkant van de koelkast.



Zorg dat het type en de positie van de gasfles voldoen aan de meest recente technische voorschriften.



Verwissel de gasfles in de buitenlucht en uit de buurt van mogelijke ontstekingsbronnen.









Dek de ventilatieopeningen van de opslagplaats van de gasfles nooit af.



Houd ontvlambaar materiaal uit de buurt van de koelkast.



Laat uw koelkast in de buurt van een benzinstation niet op gas werken.

-  Houd u aan de houdbaarheidsdatum die staat vermeld op de verpakking van voedingsmiddelen.
-  Het ontdooien, schoonmaken of uitvoeren van onderhoud aan de koelkast kan de houdbaarheid van voedsel verkorten.
-  Geschikt voor kampeergebruik.
-  Apparaten worden aangesloten op meerdere energiebronnen.
-  Deze koelkast is mogelijk niet geschikt voor het op de juiste wijze bewaren van geneesmiddelen, omdat een constante temperatuurregeling niet gewaarborgd kan worden. Zie de bijsluiters bij de geneesmiddelen.
-  Bewaar alleen verpakte voedingsmiddelen in de koelkast.

4. Belangrijkste onderdelen

Zie afbeelding 1 t/m 5 voor een visuele referentie.

[1.] Model A	[2.] Model B	[3.] Model C1 & C2
1. LED-bedieningspaneel of LCD-touchscreen	1. LED-bedieningspaneel of LCD-touchscreen	1. LED-bedieningspaneel of LCD-touchscreen
2. Klepje batterijhouder	2. Vriesvak	2. Vriesvak
3. Vergrendeling	3. Klepje batterijhouder	3. Koelribben
4. Vriesvak	4. Koelribben	4. Vergrendeling
5. Koelribben	5. Koelgedeelte	5. Koelkastroosters
6. Koelgedeelte	6. Koelkastroosters	6. Uitvalbeveiliging (optioneel)
7. Groentelade	7. Uitschuifbox (optioneel)	7. Ladeverdeler (optioneel)
8. Extra vergrendeling (niet op alle koelkasten)	8. Uitvalbeveiliging	8. Lade voor flessen en groente
9. Koelkastroosters	9. Groentelade	9. Deurvakken
10. Label met serienummer	10. Extra vergrendeling (niet op alle koelkasten)	10. Uitschuifbox (optioneel)
11. Deurvakken	11. Label met serienummer	11. Koelgedeelte
12. Flessenhouder	12. Deurvakken	12. Label met serienummer
13. Koelkastdeur	13. Flessenhouder	13. Deur vriesvak
14. Deur vriesvak	14. Koelkastdeur	14. Koelkastdeur
	15. Vergrendeling	
	16. Deur vriesvak	15. Klepje batterijhouder

[4.] LED-bedieningspaneel

1. Aan-/uitknop
2. Bevestigingsknop
3. Pijltjestoetsen
4. Energiebronnen
5. Koelniveau-indicatoren
6. Anticodens
7. Accu leeg (optioneel)

[5.] LCD-touchscreen

1. Aan-/uitknop
2. Knop voor energiebronnen
3. Knop voor koelniveau
4. Anticodensknop
5. Foutcode



De koelkast beschikt over een CI-BUS-optie en kan worden aangesloten op een compatibel centraal voertuigdisplay (indien beschikbaar en geïnstalleerd door de fabrikant van de camper of caravan).

5. Uw koelkast instellen

Voordat u het apparaat voor het eerst gebruikt:

1. Controleer of de gelijkstroom/wisselstroomvoeding aangesloten en ingeschakeld is.
2. Controleer of de gastoevoer aangesloten en de gaskraan opengedraaid is.



Wanneer uw camper of caravan in de volle zon staat, wordt sterk aanbevolen om het voertuig goed te ventileren.



Voor een optimale werking zet u uw voertuig waterpas en schakelt u de lege koelkast in. Pas na 8 uur zet u er voedsel in.

Zie afbeelding 4 en 5 voor een visuele referentie.

Inschakelen (LED)

1. Druk op de aan-/uitknop [1] en houd deze 1 seconde ingedrukt. Het lampje in de aan-/uitknop wordt blauw en de laatst geselecteerde instellingen lichten op.

Inschakelen (LCD)

1. Druk op de aan-/uitknop [1]. De aan-/uitknop licht blauw op en de laatst geselecteerde instellingen worden weergegeven op het display.

Energiebron selecteren (LED)



Gebruik altijd gas of 230 V om de koelkast te starten en om te koelen.

2. Druk op de bevestigingsknop [2] en houd deze 2 seconden ingedrukt tot het symbool van de energiebron begint te knipperen.
2. Druk een aantal keren op de knop voor het selecteren van de energiebron [2] totdat de gewenste bron geselecteerd is. Raadpleeg voor meer informatie over de beschikbare energiebronnen hoofdstuk Energiebronnen.
3. Druk op de pijltjestoetsen totdat de gewenste bron geselecteerd is. Raadpleeg voor meer informatie over de beschikbare energiebronnen hoofdstuk Energiebronnen.

Energiebron selecteren (LED)

Energiebron selecteren (LCD)

4. Druk kort op de bevestigingsknop om uw selectie te bevestigen.



Wanneer u de geselecteerde instellingen niet bevestigt, gaan na 10 seconden de lampjes uit en worden de instellingen niet opgeslagen.

Koelniveau selecteren (LED)

Koelniveau selecteren (LCD)



Wij adviseren de koelkast op koelniveau 3 te zetten als de omgevingstemperatuur tussen 15 en 25 °C is.

5. Druk op de bevestigingsknop (2) en houd deze 2 seconden ingedrukt tot het symbool van de bron begint te knippen.
6. Druk nogmaals op de bevestigingsknop. De koelniveau-indicatoren beginnen te knippen.
7. Druk op de pijltjestoetsen (3) om het gewenste koelniveau te selecteren.
8. Druk op de bevestigingsknop om uw selectie te bevestigen. Op het bedieningspaneel wordt nu een bevestiging weergegeven. Vervolgens wordt het bedieningspaneel uitgeschakeld en brandt alleen het blauwe lampje in de aan-/uitknop.
3. Druk een aantal keren op de knop voor het selecteren van het koelniveau (3) totdat het gewenste koelniveau geselecteerd is.



Wanneer u de geselecteerde instellingen niet bevestigt, gaan na 10 seconden de lampjes uit en worden de instellingen niet opgeslagen.



Voor betere koelprestaties bij hoge temperaturen adviseert Thetford om de ventilatorkit te installeren. Hiermee wordt de warme lucht sneller afgevoerd naar de ventilatieroosters. De ventilatorkit is geschikt voor alle koelkasten van Thetford.

6. Energiebronnen

Er zijn vier beschikbare functies:

A

Selecteert automatisch de gewenste bron

- Op het bedieningspaneel worden de A en de beste beschikbare bron weergegeven.



230 V – netvoeding

- De koelkast is uitgerust met elektronica die optimale koelprestaties bij alle ingangsvermogens tussen 210 V en 250 V garandeert.



12 V – accu van het voertuig

- De koelkast kan alleen op 12 V werken als de motor van het voertuig loopt.
- Wanneer de koelkast op 12 V werkt, zijn de prestaties afhankelijk van de dikte en lengte van de bedrading en de algehele installatie van het (trekkende) voertuig.
- Wanneer de koelkast in een caravan geïnstalleerd is, moet de koelkast een D+-signaal (motor loopt) ontvangen van het trekkende voertuig om tijdens het rijden in DC-modus te kunnen werken.
- De fabrikant van de camper of caravan kan ervoor kiezen de 12 V-optie als energiebron af te sluiten.



Gas – gasaansluiting van een gasfles

- Zorg er bij het gebruik van gas voor dat de gaskraan opengedraaid is.
- Zorg dat het bedieningspaneel wordt gevoed door de accu of AA-batterijen (wanneer het een standalone-model betreft).
- Wanneer u gas selecteert, moet de vlam binnen 30 seconden worden ontstoken. Als het systeem faalt, herstart u de koelkast en selecteert u opnieuw de gasbron. Om veiligheidsredenen is het niet mogelijk de vlam binnen 15 minuten na het rijden te ontsteken.
- Vanaf ongeveer 1000 meter boven zeeniveau kunnen problemen van fysische aard optreden bij het aansteken van het gas. Dit betekent niet dat de koelkast niet goed werkt.

7. Bedieningsopties

Batterijen leeg (N4000-E+-serie, standalone-model)

Zie afbeelding 1, 2 en 3 voor een visuele referentie.

Standalone-modellen kunnen worden uitgerust met een LED+-bedieningspaneel dat alleen werkt wanneer het bedieningspaneel ingeschakeld is. Een standalone-model (geplaatst door de fabrikant van de camper of caravan) werkt op zes AA-batterijen (LR6) van 1,5 volt wanneer geen netstroom of accuvoeding beschikbaar is.



De koelkast kan ongeveer 7 dagen werken in combinatie met gastoevoer.

Als het rode lampje 'batterijen leeg' knippert, moet u de batterijen binnen 24 uur vervangen.



Gebruik geen oplaadbare batterijen voor deze functie van de koelkast.



Verwijder alle batterijen als u deze functie langer dan twee weken niet gaat gebruiken.

Anticondens (model B en C1)

Om condens in het bedieningspaneel te voorkomen, is de anticondensfunctie automatisch ingeschakeld. Schakel deze functie alleen uit als er weinig energie beschikbaar is. De functie uitschakelen:

Zie afbeelding 4 en 5 voor een visuele referentie.

LED	LCD
<ol style="list-style-type: none">1. Druk de pijltjestoetsen [3] tegelijkertijd in en houd deze 2 seconden ingedrukt. Het symbool 'anticondensfunctie uitgeschakeld' licht op het bedieningspaneel op.2. Druk de pijltjestoetsen tegelijkertijd in en houd ze 2 seconden ingedrukt om de anticondensfunctie weer in te schakelen.	<ol style="list-style-type: none">1. Druk op de anticondensknop [4]. Het symbool op het bedieningspaneel licht op.2. Druk nogmaals op de knop om de anticondensfunctie weer in te schakelen.

8. Gebruik van het koelgedeelte

U kunt uw koelkast naar wens indelen door de koelkaastroosters en deurvakken in hoogte te verplaatsen.



Om ijsvorming in de koelkast te voorkomen is het belangrijk dat u vloeibare producten altijd afdekt, warme producten laat afkoelen voordat u deze in de koelkast plaatst, en de deur niet langer open laat staan dan nodig is.



De lade kan tot maximaal 15 kg worden belast.

De koelkaastroosters verplaatsen (alleen model B)

Zie afbeelding 6 voor een visuele referentie.

- Steek een stuk gereedschap met een platte kant stevig in de ovale opening van de clip [1].
- Houd het blok met uw vrije hand onder de clip [2].
- Beweeg het gereedschap voorzichtig van de koelkastwand vandaan (ongeveer 30 graden), terwijl u het uiteinde tegen de onderkant van de ovale opening houdt [3].
- Nadat u het veiligheidsblok hebt verwijderd, draait u de clip naar boven om het rooster los te maken [4].
- Verplaats het koelkaastrooster naar de gewenste positie.
- Draai de clip naar beneden tot het rooster op zijn plaats klikt.
- Plaats het blok aan de onderkant van het rooster tot u een klik hoort.

De koelkaastroosters verplaatsen (model A, C1 en C2)

Zie afbeelding 7 voor een visuele referentie.

De roosters van model A, C1 en C2 zijn vastgezet om te voorkomen dat kinderen opgesloten raken in de koelkast en mogelijk stikken.



Verwijder de vaste roosters niet, zodat er geen ruimte in de koelkast ontstaat waarin kinderen opgesloten kunnen raken.

Mocht het nodig zijn om een vast rooster te verplaatsen, draai dan de schroeven los die naast de klemmen in het rooster zitten.

- Draai de plastic klemmen van het rooster naar beneden [1].
- Til die kant iets omhoog [2].
- Verplaats het koelkaastrooster naar de gewenste positie.
- Plaats de rechterkant in de overeenkomstige groef en de linkerkant in de klem [3].
- Draai de plastic klem naar boven [4].
- Plaats de schroeven terug wanneer u klaar bent.



Zorg ervoor dat de deur nog steeds kan worden gesloten nadat u de roosters en vakken hebt verplaatst.

9. Gebruik van het vriesvak

- Gebruik het vriesvak om beperkt houdbare of diepgevroren levensmiddelen gedurende korte periodes te bewaren.



Bewaar geen koolzuurhoudende dranken in het vriesvak.



De temperatuur in het vriesvak kan niet worden gegarandeerd als de temperatuur in het voertuig lager is dan 10 °C. Voedsel kan dan ontdooien.



Eet ijsblokjes of ijslolly's nooit direct uit het vriesvak. Dit kan brandwonden veroorzaken.

10. Tijdens het rijden



Tijdens het rijden mag uw koelkast alleen op gas werken als het voertuig uitgerust is met een veiligheidsafsluiter die voldoet aan de lokale wet- en regelgeving.

Zie afbeelding 8 voor een visuele referentie.

- Zorg dat producten in de koelkast tijdens het rijden niet kunnen gaan schuiven. Zet flessen in de deur en de la vast met de flessenhouder en de ladeverdelers (indien aanwezig). Zet alle voedingswaren op de koelkaastroosters vast met behulp van de uitvalbeveiligingen (indien aanwezig).
- Sluit de deur.

Zie afbeelding 9 voor een visuele referentie.



Wanneer u de koelkastdeur sluit en er tegenaan duwt, wordt deze automatisch vergrendeld. Deze vergrendeling zorgt ervoor dat de deur tijdens het rijden goed dicht blijft zitten. Bij sommige modellen zit aan de onderkant van de koelkast een extra vergrendeling. Schuif deze zwarte vergrendeling over de pin op de deur. Zo weet u zeker dat de deur tijdens het rijden niet open kan gaan.

11. Gebruik in de winter

Zie afbeelding 10 voor een visuele referentie.

- Gaat u de koelkast gebruiken bij een buitentemperatuur onder de 6 °C, installeer dan een geschikte winterafdekking, zoals afgebeeld.



Deze afdekking beschermt uw koelkast tegen te koude lucht en zorgt ervoor dat de koelkast optimaal blijft functioneren.



Vergeet niet de afdekking weer te verwijderen wanneer de temperatuur boven de 6 °C uitkomt.

12. Onderhoud en reiniging



Voordat u onderhoud aan uw koelkast uitvoert of uw koelkast reinigt, schakelt u de koelkast uit en koppelt u zowel de AC- als DC-voedingsbron los.

Voor een optimale werking is het belangrijk om de koelkast regelmatig te reinigen. Verwijder eerst de roosters, deurvakken, uitschuifbox en lade. Reinig deze onderdelen en de binnenkant van de koelkast vervolgens met een zachte doek en een mild schoonmaakmiddel. Gebruik een vochtige, zachte doek voor de buitenkant van de koelkast. Zorg dat de ventilatieroosters aan de buitenkant van het voertuig altijd stofdicht zijn.

Het uitschuifboxsysteem verwijderen (model C1 en C2)

Zie afbeelding 11 voor een visuele referentie.

Het uitschuifboxsysteem verwijderen:

- Open de koelkastdeur zo ver mogelijk en verwijder de uitschuifbox.
- Schuif vervolgens het railsysteem naar rechts, zoals afgebeeld.
- Verwijder het uitschuifboxsysteem en reinig het.
- Plaats het systeem na het reinigen in omgekeerde volgorde terug.
- Zorg ervoor dat het uitschuifboxsysteem op zijn plaats klikt.

Het uitschuifboxsysteem verwijderen (model B)

Zie afbeelding 12 voor een visuele referentie.

Het uitschuifboxsysteem verwijderen:

- Open de koelkastdeur zo ver mogelijk en verwijder de uitschuifbox.
- Zoek de twee clips aan de achterkant van het railsysteem {1}.
- Trek de clips naar boven en naar voren totdat deze loskomen.
- Laat de voorkant zakken en schuif het railsysteem verder naar voren {2}.
- Verwijder het uitschuifboxsysteem en reinig het.
- Plaats het systeem na het reinigen in omgekeerde volgorde terug tot u een klik hoort. Plaats bij een linksdraaiende deur het systeem in de sleuven aan de rechterzijde.
- Zorg ervoor dat het systeem op zijn plaats vastklikt.

De lade verwijderen (model C1)

Zie afbeelding 13 voor een visuele referentie.

De lade verwijderen voor koelkastmodel C1:

- Trek de lade tot aan de ladestop en duw de lade een beetje terug.
- Duw vervolgens de vergrendeling van de geleiderails naar achteren, zoals afgebeeld.
- Trek de lade tot aan de ladestop en duw de lade een beetje terug.
- Duw vervolgens de vergrendeling van de geleiderails naar achteren, zoals afgebeeld.
- Trek de lade verder naar voren en til de wieltjes over de rondingen.
- Verwijder de lade en reinig deze.
- Trek na het schoonmaken de geleiderails naar buiten totdat ze op hun plaats klikken.
- Plaats de lade in omgekeerde volgorde terug.



Gebruik geen schurende reinigingsmiddelen, staalwol of harde borstels. Deze kunnen de koelkast beschadigen.



Maak de koelkast nooit schoon met zeep of met agressieve, zuurhoudende of bijtende schoonmaakmiddelen.



Water dat door de ventilatieroosters naar binnen komt, kan uw koelkast beschadigen.



De losse onderdelen van de koelkast zijn niet geschikt voor de vaatwasser.

13. Ontdooien

Een ijslaag op de koelribben vermindert het koelvermogen en de duurzaamheid van uw koelkast. Daarom is uw koelkast voorzien van een automatisch ontdooisysteem, dat ijsvorming beperkt.

Het is ook mogelijk uw koelkast handmatig te ontdooien. Om dit te doen:

- Verwijder alle etenswaren.
- Schakel de koelkast uit en open de deuren.
- Leg een handdoek in het vriesvak en op de bodem van het koelgedeelte om lekwater op te vangen.



Versnel het ontdooiproces niet door de ijslaag met kracht of met een scherp voorwerp te verwijderen, of door een föhn of een ander elektrisch apparaat te gebruiken.

14. Probleemoplossing

Probleem	Mogelijke oorzaak	Oplossing
De koelkast start niet	Koelkast is niet ingeschakeld	Schakel de koelkast in
	Voertuig staat niet waterpas	Zorg ervoor dat het voertuig waterpas staat
		Probeer de koelkast op een andere voedingsbron te starten

Probleem	Mogelijke oorzaak	Oplossing
Model met LCD-scherm: Foutcodes 1, 2, 4, 5, 8, 9, 12 of 13 lichten op op het bedieningspaneel	Meerdere oorzaken	Schakel de koelkast uit en weer in. Neem contact op met een servicecentrum als de problemen blijven bestaan
Foutcode 3 De koelkast werkt niet op gas	Gasfles is leeg	Vervang de gasfles
	Het ventiel van de gasfles en/of de afsluitkranen zijn gesloten	Open het ventiel en/of de afsluitkranen
	Koelkast is niet ingeschakeld	Schakel de koelkast in
Foutcode 6 of 7 De koelkast werkt niet op 12 V		Probeer de koelkast op een andere voedingsbron te laten werken
	De motor loopt niet	Zorg dat de motor loopt
	12 V-zekering defect	Controleer of de 12 V-zekering in de zekeringkast van uw camper of auto nog functioneert
Foutcode 10 De koelkast werkt niet op 230 V		Probeer de koelkast op een andere voedingsbron te laten werken
	Elektriciteitsnet is niet beschikbaar	Controleer of het elektriciteitsnet beschikbaar is
Foutcode 11 De koelkast werkt niet in automatische modus		Probeer de koelkast op een andere voedingsbron te laten werken
	Bronnen zijn niet aangesloten	Sluit de bronnen aan
Foutcode 18: Alle symbolen lichten op		Wacht een paar seconden tot de koelkast normaal start
Alle lampjes knipperen		Schakel de koelkast uit en weer in. Neem contact op met een servicecentrum als de problemen blijven bestaan
De koelkast koelt onvoldoende	De ventilatieopeningen zijn geheel of gedeeltelijk verstopt	Maak de openingen schoon of verwijder de verstopping
	Voertuig staat niet waterpas	Zorg ervoor dat het voertuig waterpas staat
	Geselecteerd koelniveau te laag	Selecteer een hoger koelniveau

Probleem	Mogelijke oorzaak	Oplossing
	Ventilatoren niet ingeschakeld	Schakel de ventilatoren in
	De deur sluit niet goed	Sluit de deur
	Te veel ijs op de koelribben	Ontdooi de koelkast
		Neem contact op met een servicecentrum als de problemen blijven bestaan

15. Opslag

Als u de koelkast langere tijd niet gebruikt:

- Maak de koelkast leeg.
- Ontdooi het vriesvak.
- Reinig de hele koelkast grondig.
- Plaats de winterafdekking op de ventilatieroosters om uw koelkast te beschermen tijdens de opslag.
- Laat de koelkastdeur en het deurtje van het vriesvak een stukje openstaan tijdens de opslag.

De deur een stukje open laten staan tijdens de opslag:

zie afbeelding 14 voor een visuele referentie.

- Model A en B: Draai het slot voor de winterstalling een slag en zet het vast met het palletje.

Zie afbeelding 15 voor een visuele referentie.

- Model C1 en C2: Draai het slot voor de winterstalling een slag.



Zorg ervoor dat de gaskranen van de gasfles dichtgedraaid zijn tijdens opslag.



Water dat door de ventilatieroosters naar binnen komt, kan uw koelkast beschadigen. Dek de ventilatieroosters af voordat u uw voertuig gaat wassen alvorens het in de stalling te zetten.

De koelkast weer in gebruik nemen na opslag:

- Draai het slot voor de winterstalling weer terug naar de oorspronkelijke positie.

16. Garantie en service

Ga naar www.thetford.com voor onze garantieprocedure en ons garantiebeleid.

Onderhoudswerkzaamheden mogen uitsluitend worden uitgevoerd door bevoegde personen. Voordat onderhoud aan het apparaat kan plaatsvinden, moeten de elektrische aansluitingen losgekoppeld zijn.

Neem contact op met uw erkende, lokale servicecentrum voor het laten uitvoeren van onderhoudswerkzaamheden. Vermeld daarbij het model- en serienummer (zie label met serienummer) en de aankoopdatum.

Zie afbeelding 16 voor een visuele referentie.

1. Modelnummer
2. Serienummer

Zie afbeelding 1, 2 en 3 voor de locatie van het label met het serienummer.

17. Technische specificaties

Tabel 1: Koelkastspecificaties

Model	Display	Totale inhoud (l)	Bruto inhoud (l)	Inhoud vriesvak (l)	Energieverbruik (kWh/dag)	Gasverbruik (g/dag)	Nettogewicht (kg)
N4080	LED+	81	71	10	2,6	270	22,5
N4090	LED+ of LCD	89	78	11	2,9	300	22,5
N4097	LED+ of LCD	96	86	11	2,9	300	23,5
N4100	LED+ of LCD	97	86	11	2,8	330	27
N4104	LED+ of LCD	105	94	11	2,8	330	27
N4108	LED+ of LCD	106	90	11	2,9	300	24
N4112	LED+ of LCD	113	98	11	2,9	300	24
N4141	LED+ of LCD	141	135	15	4,5	468	38
N4142	LED+ of LCD	142	137	15	4,5	468	37
N4145	LED+ of LCD	141	136	26	4,3	437	37
N4150	LED+ of LCD	149	145	27	4,3	437	37,5
N4170	LED+ of LCD	167	156	29	4,3	437	39
N4175	LED+ of LCD	175	165	31	4,3	437	39,5



De inhoud en het energieverbruik in bovenstaande tabel zijn berekend in overeenstemming met IEC 62552-3:2020.

18. Afvoer

Uw koelkast is vervaardigd van kwalitatief hoogwaardige materialen en onderdelen die kunnen worden gerecycled en hergebruikt. Het koelsysteem bevat ammoniak als koelmiddel en ozonvriendelijk cyclopentaan als blaasmiddel in het isolatieschuim.

Wanneer uw koelkast het einde van zijn nuttige levensduur heeft bereikt, voert u deze af in overeenstemming met de lokale regelgeving. Voer de koelkast niet af als normaal huishoudelijk afval. Door uw product op de juiste manier af te voeren, voorkomt u potentieel negatieve gevolgen voor het milieu en de volksgezondheid.

EUROPEAN HEADQUARTERS

Thetford B.V.
Nijverheidsweg 29
P.O. Box 169
4870 AD Etten-Leur
The Netherlands

T +31 76 504 22 00
F +31 76 504 23 00
E info@thetford.eu

FRANCE

Thetford S.A.R.L.
Parc BUROPLUS / Bâtiment 6
18, Boulevard de la Paix
95800 CERGY
France

T +33 1 30 37 58 23
F +33 1 30 37 97 67
E infof@thetford.eu

SCANDINAVIA

Thetford B.V.
Representative Office Scandinavia
Hantverkaregatan 32D
521 61 Stenstorp
Sverige

T +46 31 336 35 80
F +46 31 44 85 70
E infos@thetford.eu

UNITED KINGDOM

Thetford Ltd.
Unit 6
Brookfields Way
Manvers, Rotherham
S63 5DL, England
United Kingdom

T +44 844 997 1960
F +44 844 997 1961
E info@thetford.eu

ITALY

Thetford Italy c/o Tecma s.r.l.
Via Flaminia
Loc. Castel delle Formiche
05030 Otricoli [TR]
Italia

T +39 0744 709071
F +39 0744 719833
E infoi@thetford.eu

AUSTRALIA

Thetford Australia Pty. Ltd.
130-132 Freight Drive
SOMERTON, VIC 3062
AUSTRALIA

T +61 3 9358 0700
E infoaus@thetford.com.au
www.thetford.com.au

GERMANY

Thetford GmbH
Schallbruch 14
D-42781 Haan
Deutschland

T +49 2129 94250
F +49 2129 942525
E infod@thetford.eu

SPAIN AND PORTUGAL

Mercè Grau Solà
Agente para España y Portugal
c/ Castellet, 36 bxs 2ª
08800 Vilanova i la Geltrú
Barcelona
España

T +34 938 154 389
F not available
E infoesp@thetford.eu

CHINA

Thetford China
Rm. 1207, Coastal Building
[East Block]
Haide 3rd Road, Nanshan District
Shenzen, 518054
China

T +86 755 8627 1393
F +86 755 8627 1673
E info@thetford.cn
www.thetford.cn