

**THETFORD**



# Combination Unit 111 Series

Installation Manual

## Inhalt

1	Einführung.....	39
2	Symbole.....	39
3	Vorschriften und Normen.....	40
4	Wartbarkeit.....	41
5	Vor der Installation.....	41
6	Position und Platzierung.....	41
7	Gasanschluss.....	44
8	Stromanschluss.....	44
9	Nach der Installation.....	44
10	Technische Spezifikationen.....	45
11	Instandhaltung.....	45
12	Fragen / Kundendienst.....	46

## 1. Einführung

Dies ist das Installationshandbuch für das Thetford-Kochfeld der Serie Topline 111. Das Handbuch ist für qualifizierte Installateure bestimmt, die das Kochfeld in einem Wohnwagen, einem Wohnmobil, einem Boot oder in Holiday Homes [semipermanente Wohnwagen] installieren. Lesen Sie die Informationen und Anweisungen sorgfältig durch und befolgen Sie sie genau, um das Kochfeld sicher und sachgerecht zu installieren.

Lesen Sie auch die Warnhinweise in dem Benutzerhandbuch, bevor Sie das Kochfeld nach der Installation testen.

Wir lassen uns durch das Prinzip der kontinuierlichen Entwicklung und Verbesserung leiten. Spezifikationen und Illustrationen können sich nach der Veröffentlichung ändern.



Wenn das Gerät nicht in Übereinstimmung mit den nationalen und europäischen Vorschriften, Regeln und Standards installiert wird, führt dies zu einem Erlöschen der Garantie. Darüber hinaus kann dies strafrechtlich verfolgt werden.

## 2. Symbole

Symbolschlüssel:



**Warnhinweis.** Gefahr von Verletzungen und / oder Schäden.



**Achtung.** Wichtige Informationen.



**Hinweis.** Weitere Informationen.

### 3. Vorschriften und Normen



Nehmen Sie keine Änderungen an diesem Gerät vor, es sei denn, die Änderung wird vom Hersteller oder von dessen Bevollmächtigtem genehmigt und durchgeführt.



Verwenden Sie nur genehmigte Originalteile und -materialien.



Tragen Sie während der Installation eine geeignete persönliche Schutzausrüstung. Beachten Sie auch die entsprechenden Sicherheitsvorschriften.



Gas- und Elektrogeräte dürfen nur von qualifizierten und zertifizierten Fachkräften installiert werden.



Stellen Sie sicher, dass die Art des Gases und der Druck den technischen Spezifikationen des Geräts entsprechen. Die technischen Spezifikationen finden Sie auf dem Leistungsschild.



Achten Sie genau auf die in dem Land der Nutzung geltenden Lüftungsvorschriften. Die Installation muss eine ausreichende Luftzufuhr an die Brenner zwecks Verbrennung und die sichere Entfernung von Verbrennungsprodukten gewährleisten. Außerdem muss die Ansammlung unverbrannter Gase vermieden werden.



Wenn die Installation des Geräts entsprechend diesen Instruktionen nicht möglich ist, wenden Sie sich bitte zwecks Beratung an Thetford.



Weitere Informationen über Lüftungsvorschriften und -anforderungen finden Sie unter Position und Platzierung.

## 4. Wartbarkeit

Der Installateur des Thetford-Produkts ist verantwortlich für dessen ordnungsgemäße Installation und damit die Sicherstellung der korrekten Funktion und Wartbarkeit des Geräts. Hinsichtlich der Wartbarkeit bedeutet dies, dass ein Händler oder ein autorisierter Thetford-Servicepartner das Thetford-Produkt unter Verwendung von Standardwerkzeugen und -ausrüstung innerhalb der Zeit deinstallieren und neu installieren können muss, die entsprechend der Thetford-Zeitliste vorgesehen ist.

Dies stellt sicher, dass in den drei Jahren nach Kaufdatum Garantieansprüche geltend gemacht werden können. Bei Fragen zu diesem Thema wenden Sie sich vor Installation des Produkts bitte an Ihren lokalen Thetford-Servicevertreter.

## 5. Vor der Installation

DE

Überprüfen Sie den Inhalt der Box:

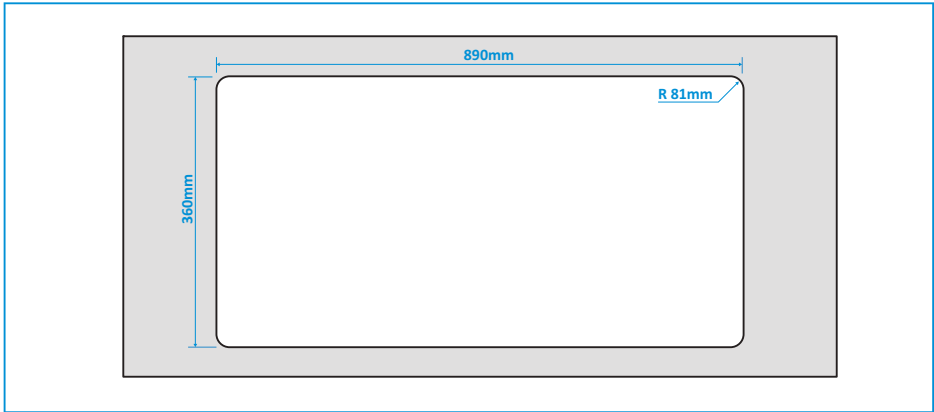
- Kochfeld der Serie Topline 111
- Schablone
- Befestigungsklemmen (4x)
- Benutzerhandbuch
- Installationshandbuch



Sollte die Box nicht vollständig sein, wenden Sie sich bitte an Ihren Händler.

## 6. Position und Platzierung

- Entfernen Sie das Verpackungsmaterial vom Gerät.
- Legen Sie die Schablone auf die Arbeitsfläche, um die Abmessungen zu überprüfen.
- Zeichnen Sie die Größen und Abmessungen auf die Arbeitsfläche auf, wie unten dargestellt.



■ Sägen Sie den Ausschnitt.



Dieses Gerät darf nicht in Zugluft stehen, da diese die Verbrennung beeinträchtigen kann. Ferner sollte es so aufgestellt werden, dass sich nicht verbranntes Gas nicht ansammeln kann.



Das Gerät darf in einer Küche/Wohnküche installiert werden, aber NICHT in einem Raum mit Bad oder Dusche. Flüssiggasgeräte dürfen nicht unter der Geländehöhe, wie z. B. im Untergeschoss, aufgestellt werden.



Halten Sie die in dieser Gebrauchsanleitung aufgeführten Mindestabmessungen ein. Abweichungen hiervon könnten zu einer übermäßigen Erwärmung führen. Wenn die Mindestabmessungen aufgrund von Konstruktionsbeschränkungen reduziert werden müssen, müssen alle Möbelstücke, die um das Gerät herum angebracht sind, einer Erwärmungsprüfung unterzogen werden. Wenn die Mindestabmessungen reduziert worden sind, wird empfohlen, nicht brennbares Material zu installieren.



Die umliegenden Flächen müssen einem zulässigen Temperaturanstieg auf bis zu 65 °C über der Umgebungstemperatur widerstehen können, wie in der Norm EN 30-1-1 angegeben und in Übereinstimmung mit der Konstruktion dieses Geräts.

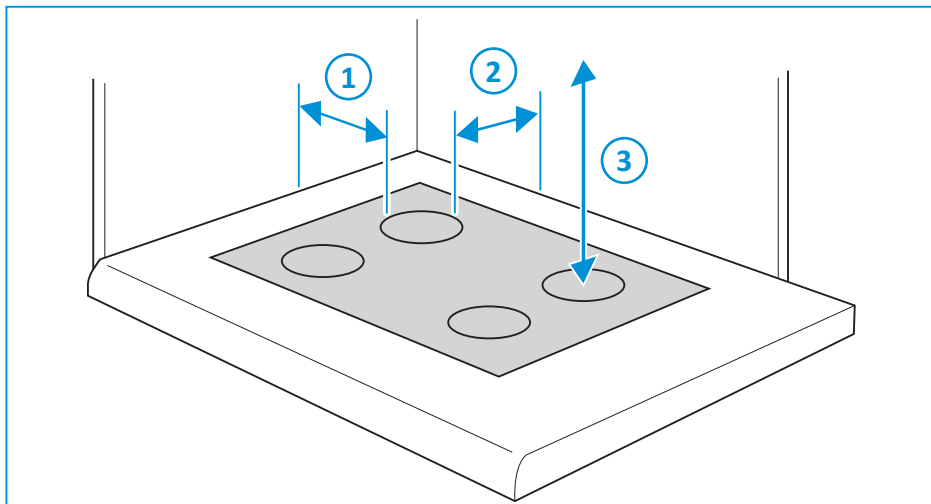


Alle brennbaren Materialien, wie z. B. Gardinen und Regale, müssen von dem Gerät ferngehalten werden.



Die Temperatur der umliegenden Flächen kann steigen, wenn sich neben dem Kochfeld noch weitere Geräte befinden. Überprüfen Sie die zulässige Temperatur der für die umliegenden Flächen verwendeten Materialien, um sicherzustellen, dass sie die Anforderungen von EN 30-1-1, EN1949, EN1645-1, EN1646-1, EN1647 und EN721 erfüllen.

- Halten Sie zwischen den Brennern und den Seiten-, Rück- und überhängenden Teilen den Mindestabstand ein.



1. Entfernung zwischen dem Rand des Brenners und der Seite: min. 200 mm
2. Entfernung zwischen dem Rand des Brenners und der Rückseite: min. 200 mm
3. Entfernung zwischen den Brennern und überhängenden Teilen: min. 500 mm

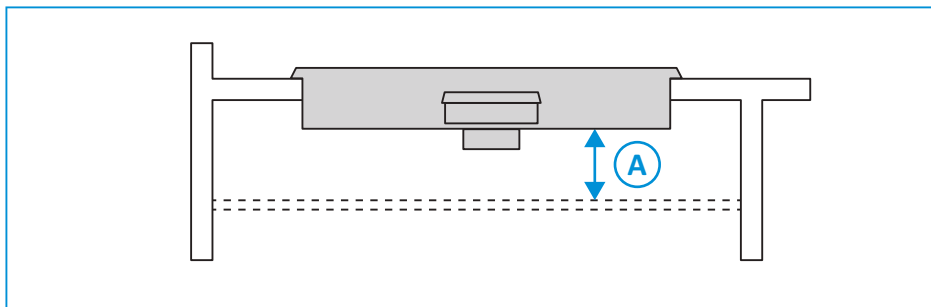


Wenn Sie diese Mindestabstände nicht einhalten können, installieren Sie bitte feuerfeste Materialien zu Ihrem Schutz.



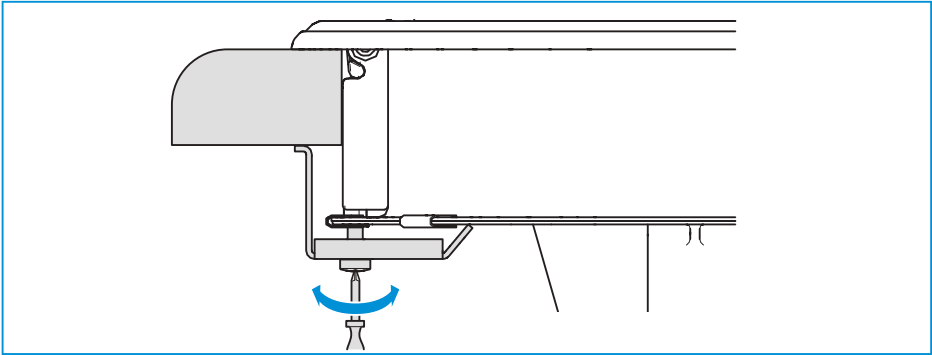
Bei Modellen mit Glasdeckel kann der Abstand vom Rand des Brenners bis zur Rückseite auf 110 mm reduziert werden.

- Lassen Sie unter der Einheit einen Luftspalt von mindestens 58 mm (A).



Sorgen Sie für den Austritt von unverbranntem Gas unter dem Gerät.

- Stellen Sie die Einheit so auf, dass sie zentriert und auf gleichem Niveau in den Ausschnitt passt. Zwischen dem Gerät und den Seiten des Ausschnitts muss ein Spalt von 2-3 mm sein.



Dieses Gerät muss in einem Schrank installiert werden, der so stabil ist, dass es nicht zu Durchbiegen kommen kann. Stellen Sie sicher, dass die Stützen gegen den Befestigungsrahmen auf der Unterseite der Einheit anliegen.

## 7. Gasanschluss

- Schließen Sie das Gas an das Gaseinlassrohr (Ø 8 mm) an.
- Verwenden Sie ausschließlich Metallgasleitungen gemäß den Anforderungen von EN1949.



Verwenden Sie niemals Gummischläuche.



Die Brenner basieren auf einem festgelegten Luft- / Kraftstoff-Gemisch. Bei der Verwendung von Propan brennen die Flammen ruhig in einer blau-grünen Farbe und ohne gelbe Spitzen. Bei Butan haben die Flammen gelbe Spitzen. Die gelbe Farbe der Flammen verstärkt sich leicht, während sich der Brenner aufheizt.

## 8. Stromanschluss




- Schließen Sie die Zündkabel an eine 12-V-DC-Batterie mit entsprechenden Anschlüssen an.

## 9. Nach der Installation

- Stellen Sie sicher, dass alle Verpackungsmaterialien entfernt wurden.
- Befestigen Sie ein Warnschild neben der Einheit, die die Anforderungen von EN721 (Anhang A) erfüllt.
- Ein Warnhinweis mit folgendem Text muss sich neben dem Gasaustrittsloch befinden: Warnhinweis! Das Gasaustrittsloch sollte unter keinen Umständen blockiert werden.
- Prüfen Sie alle Gasleitungen und Anschlüsse, und vergewissern Sie sich, dass diese dicht sind.
- Prüfen Sie den Gasdruck, wenn alle angeschlossenen Gasgeräte gleichzeitig in Betrieb sind. Der Gasdruck darf im Vergleich zum Nominalwert nicht um mehr als 2,5 mbar steigen oder sinken.

## 10. Technische Spezifikationen

**Tabelle 16: Technische Spezifikationen des Brenners**

	SCU111		
	Gaszufuhr		Düse
			
	kW	g/hr	mm
Gasbrenner	2 x 1,5	2 x 108	0,61
Gesamt	3,0	216	

**Tabelle 17: Abmessungen und Gewicht**

Abmessungen	SCU111		
	H	B	T
mm	195	900	370
Gewicht des Geräts	11 kg		
Funkenzündung	12 V DC		

DE

**Tabelle 18: Gaskategorie**

Gerät der Klasse 3	
CAT I <sub>3+</sub> [28-30/37]	CAT I <sub>3</sub> B/P [30]
BUTAN [G30] 28 – 30 mbar	BUTAN [G30] 30 mbar
PROPAN [G31] 37 mbar	PROPAN [G31] 30 mbar




Verwenden Sie nur den angegebenen Gastyp und Gasdruck.

## 11. Instandhaltung

Alle Instandhaltungsarbeiten müssen von einem zugelassenen Fachmann ausgeführt werden. Vor Beginn der Instandhaltungsarbeiten muss das Gerät abkühlen und von der Gas- und Stromversorgung getrennt werden. Nach allen Instandhaltungsarbeiten muss das Gerät auf Gasdichtheit und elektrische Sicherheit geprüft werden.

Für Instandhaltungsarbeiten wenden Sie sich bitte an Ihre autorisierte Servicestelle vor Ort unter Angabe der Modell- und Seriennummer auf dem Leistungsschild sowie des Kaufdatums.



Model Name & Series Number				
G30 G31	CAT I <sub>3</sub> +(28-30/37) BUTANE 28-30mbar PROPANE 37mbar	CAT I <sub>3</sub> B/P(30) BUTANE 30mbar PROPANE 37mbar	<b>THETFORD</b>	
ΣQn	Power kW (g/hr)	Model Number	Spark Ignition	
CE	Pin Number	Serial Number	Voltage ~ 50 Hz	
Country Codes 1		Country Codes 2	Power kW	
			QC Pass	Order No

## 12. Fragen / Kundendienst

- Besuchen Sie bitte [www.thetford.com](http://www.thetford.com).
- Kontaktieren Sie den Kundendienst von Thetford in Ihrem Land. Die entsprechenden Adressen finden Sie auf der Rückseite.

**EUROPEAN HEADQUARTERS**

Thetford B.V.  
Nijverheidsweg 29  
P.O. Box 169  
4870 AD Etten-Leur  
The Netherlands

T +31 76 504 22 00  
F +31 76 504 23 00  
E info@thetford.eu

**UNITED KINGDOM**

Thetford Ltd.  
Unit 6  
Brookfields Way  
Manvers, Rotherham  
S63 5DL, England  
United Kingdom

T +44 844 997 1960  
F +44 844 997 1961  
E info@thetford.eu

**GERMANY**

Thetford GmbH  
Schallbruch 14  
D-42781 Haan  
Deutschland

T +49 2129 94250  
F +49 2129 942525  
E infod@thetford.eu

**FRANCE**

Thetford S.A.R.L.  
Parc BUROPLUS / Bâtiment 6  
18, Boulevard de la Paix  
95800 CERGY  
France

T +33 1 30 37 58 23  
F +33 1 30 37 97 67  
E info@thetford.eu

**ITALY**

Thetford Italy c/o Tecma s.r.l.  
Via Flaminia  
Loc. Castel delle Formiche  
05030 Otricoli (TR)  
Italia

T +39 0744 709071  
F +39 0744 719833  
E info@thetford.eu

**SPAIN AND PORTUGAL**

Mercè Grau Solà  
Agente para España y Portugal  
c/ Castellet, 36 bxs 2º  
08800 Vilanova i la Geltrú  
Barcelona  
España

T +34 938 154 389  
F not available  
E info@thetford.eu

**SCANDINAVIA**

Thetford B.V.  
Representative Office Scandinavia  
Hantverkaregatan 32D  
521 61 Stenstorp  
Sverige

T +46 31 336 35 80  
F +46 31 44 85 70  
E info@thetford.eu

**AUSTRALIA**

Thetford Australia Pty. Ltd.  
41 Lara Way  
Campbellfield VIC 3061  
Australia

T +61 3 9358 0700  
F +61 3 9357 7060  
E info@thetford.eu  
www.thetford.com.au

**CHINA**

Thetford China  
Rm. 1207, Coastal Building  
(East Block)  
Haide 3rd Road, Nanshan District  
Shenzen, 518054  
China

T +86 755 8627 1393  
F +86 755 8627 1673  
E info@thetford.cn  
www.thetford.cn