

THETFORD



Combination Unit 111 Series

User Manual

DECLARATION OF CONFORMITY

We: **THETFORD Ltd**

Address: Unit 6 Brookfields Way, Manvers, Rotherham, S63 5DL

Telephone: (+44) (0) 844 997 1960. Fax: (+44) (0) 844 997 1961

Declare under our sole responsibility that;

Product Types; Domestic build-in LP Gas cooking appliances;

Model Number/Description; Topline SHB165xx, SHB167xx, SHB168xx & SHB169xx Series Recessed Glass Hobs; SHB265xx, SHB267xx & SHB269xx Series Recessed Glass Hobs; SCU111xx Series Recessed Combination Glass Hobs; SHB91xxx, SHB92xxx, SHB93xxx, SHB94xxx & SHB96xxx Series Surface-Mounted Glass Hobs; SCU10xxx Series Surface-Mounted Combination Glass Hobs;

Are in conformity with the relevant European Union harmonization legislation, Regulation (EU) 2016/426, which applies as from 21 April 2018 and are manufactured in accordance with the harmonised European standards; EN 30-1-1:2008+A3:2013 & EN 30-2-1:2015;

Satisfy the essential requirements of the Electro Magnetic Compatibility Directive 2014/30/EU and are manufactured in accordance with the harmonized European standards; EN 55014-1: 2006 + A1:2009 + A2:2011 & EN55014-2: 1997 + A1:2001 + A2: 2008;

We also declare that the production of each specific model will be in conformity with the type as described in the EC type-examination certificate;

CE 680547, Issued by BSI

We also declare that the production of each specific model will be in conformity with the type as described in Test Report(s):

8712931, 8374793, 8427154 & TR 15/048, Issued by BSI

Name : **Bartho Anderson**
Title/Position : **Director**
Place & Date of Issue : **Rotherham 23rd February 2018**

Signature :



Inhoud

1	Inleiding.....	59
2	Symbolen.....	59
3	Veiligheid.....	60
4	Belangrijkste onderdelen.....	63
5	Voor gebruik.....	63
6	De branders gebruiken.....	63
7	De gootsteen gebruiken.....	64
8	Veilig koken.....	64
9	Onderhoud en reiniging.....	65
10	Gaslekken.....	66
11	Probleemoplossing.....	66
12	Onderhoudswerkzaamheden.....	67
13	Opslag.....	67
14	Technische specificaties.....	67
15	Vragen.....	68
16	Garantie.....	68

1. Inleiding

Dit is de gebruikershandleiding voor uw Topline gecombineerde kookplaat. Lees de veiligheidsinstructies en de informatie over het gebruik en onderhoud van de kookplaat zorgvuldig door voordat u het apparaat gaat gebruiken. Zo kunt u de kookplaat veilig en efficiënt gebruiken. Bewaar deze handleiding zodat u deze later nog eens kunt raadplegen.

Ga naar www.thetford-europe.com voor de laatste versie van deze handleiding.

2. Symbolen

Legenda:



Waarschuwing. Risico op letsel en/of beschadigingen.



Pas op. Warm oppervlak. Risico op letsel en/of beschadigingen.



Let op. Belangrijke informatie.



Opmerking. Informatie.

3. Veiligheid



Kinderen vanaf 8 jaar, mensen met een fysieke, zintuiglijke of geestelijke beperking en/of mensen met beperkte kennis van en/of ervaring met het gebruik van apparatuur mogen het apparaat uitsluitend gebruiken onder toezicht of wanneer zij zijn geïnformeerd over het veilige gebruik van het apparaat en de veiligheidsrisico's.



Houd kinderen jonger dan 8 jaar tijdens het gebruik uit de buurt van het apparaat, tenzij er continu toezicht is.



Laat kinderen nooit met het apparaat spelen.



Laat kinderen nooit het apparaat reinigen of onderhouden, tenzij er toezicht is.



Gebruik uitsluitend originele onderdelen van de fabrikant.



Het apparaat mag niet worden gewijzigd of aangepast, tenzij dit is goedgekeurd door de fabrikant of zijn vertegenwoordiger.



Dit apparaat is uitsluitend bedoeld om mee te koken en niet voor andere doeleinden, zoals het verwarmen van een ruimte. Dit kan leiden tot koolmonoxidevergiftiging en oververhitting. De fabrikant is niet aansprakelijk voor schade die

ontstaat door onjuist gebruik of de onjuiste instelling van de bedieningsknoppen.



Dit apparaat is niet bedoeld om te bedienen met een externe tijdschakelaar of een apart afstandsbedieningssysteem.

Tijdens het gebruik van dit gaskooktoestel nemen de temperatuur, het vochtgehalte en de hoeveelheid verbrandingsgassen in de betreffende ruimte toe.



Zorg daarom tijdens het gebruik van het apparaat voor voldoende ventilatie. Bij langdurig gebruik van de kookplaat moet de ruimte mogelijk extra worden geventileerd. Zet bijvoorbeeld een raam open of zet de afzuigkap op een hogere stand.



Gebruik nooit water om brandende olie of brandend vet te blussen. Draai de brander uit en doof de vlammen met een deksel of blusdeken.



De branders en pannendragers zijn heet tijdens en na het gebruik. Laat onderdelen afkoelen voordat u deze aanraakt om ernstig letsel te voorkomen.

NL



Laat de kookplaat nooit onbeheerd wanneer u kookt met vet of olie, omdat oververhit vet en oververhitte olie vlam kunnen vatten. Laat het apparaat nooit onbeheerd wanneer het in gebruik is.



Het gebruik van een ongeschikte afscherming voor de kookplaat kan ongelukken veroorzaken.



Leg nooit voorwerpen op de kookzone van de kookplaat.



Gebruik geen stoom- of hogedrukreinigers om het apparaat te reinigen. Zie Onderhoud en reiniging voor instructies.



Zorg ervoor dat zich geen olie of vet ophoopt op het apparaat. Reinig het apparaat na elk gebruik.



De glasplaat kan dichtvallen als deze bijna is gesloten dankzij de zelfsluitende scharnieren. Zorg ervoor dat uw vingers niet onder de glasplaat zijn als u deze sluit.



Gebruik geen schurende reinigingsmiddelen of scherpe metaalreinigers om het glas te reinigen, omdat deze krassen kunnen veroorzaken waardoor het glas kan breken.



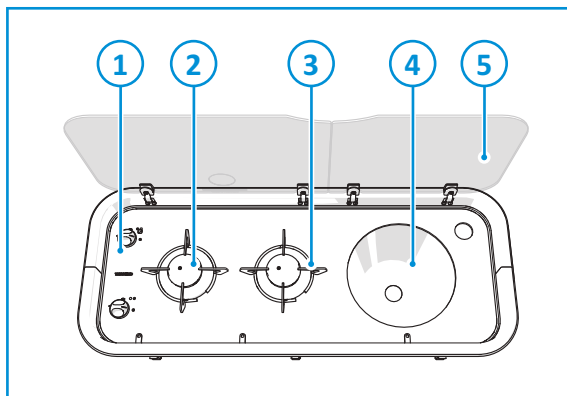
Verwijder alle gemorste substanties van de glasplaat voordat u die opent.



Sluit de glasplaat nooit wanneer de branders branden of nog warm zijn.



4. Belangrijkste onderdelen



1. Bedieningspaneel
2. Branders
3. Pannendragers
4. Gootsteen
5. Glasplaten

5. Voor gebruik

Voordat u het apparaat voor het eerst gebruikt:

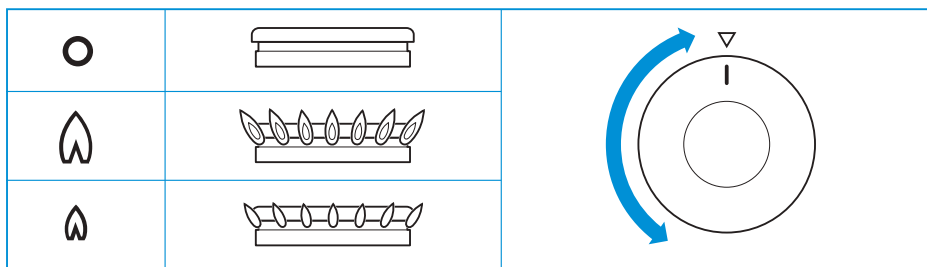
- Controleer of alle verpakkingsmaterialen zijn verwijderd.
- Reinig het apparaat met warm water en een reinigingsmiddel en droog het voorzichtig af met een zachte doek.
- Controleer of de gastoevoer is aangesloten en of de gaskraan is opengedraaid.
- Controleer of het apparaat is aangesloten op de 12V-gelijkstroombatterij voor de vonktesteking.
- Controleer of de pannendragers goed zijn geplaatst.
- Ontsteek de gasbranders en laat ze branden om geurtjes en dampen te elimineren.



Gebruik uitsluitend LPG (Liquefied Petroleum Gas). Dit apparaat is geschikt voor zowel propaan als butaan. Propaan heeft de voorkeur ten opzichte van butaan. Bij het gebruik van butaan werkt het apparaat namelijk minder goed wanneer de omgevingstemperatuur lager is dan 10 °C en kan het apparaat niet worden gebruikt wanneer de omgevingstemperatuur lager is dan 5 °C.

NL

6. De branders gebruiken



Raadpleeg voor de exacte locatie van de bedieningsknoppen Belangrijkste onderdelen.

Inschakelen:

- Druk de bedieningsknop in en draai hem om.
- Draai de bedieningsknop volledig linksom naar de hoogste stand.
 - Bij modellen met automatische vonkontsteking: De vonkontsteking vonkt en ontsteekt het gas in de brander.
 - Bij modellen zonder vonkontsteking: Houd een lucifer of gasaansteker bij de brander om het gas aan te steken.
- Houd de bedieningsknop gedurende 10 tot 15 seconden ingedrukt en laat hem dan los.
- Pas de hoogte van de vlam aan.



Wanneer de brander per ongeluk uitgaat, draai de bedieningsknop naar de 0 stand en wacht ten minste 1 minuut voordat u de brander weer aansteekt.



Wanneer de brander niet binnen 15 seconden ontsteekt, draai de knop terug naar de 0 stand en laat hem los. Wacht ten minste 1 minuut en herhaal de bovenstaande stappen om het apparaat in te schakelen.

Uitschakelen:

- Draai de bedieningsknop rechtsom naar de 0 stand om de brander uit te schakelen.



Zorg er altijd voor dat de bedieningsknop na gebruik van de gasbranders in de 0 stand staat.



Sluit de glasplaat nooit wanneer de branders branden of nog warm zijn.

7. De gootsteen gebruiken

- Open de glasplaat.
- Draai de kraan open om water te pakken.
- Draai de kraan weer dicht.



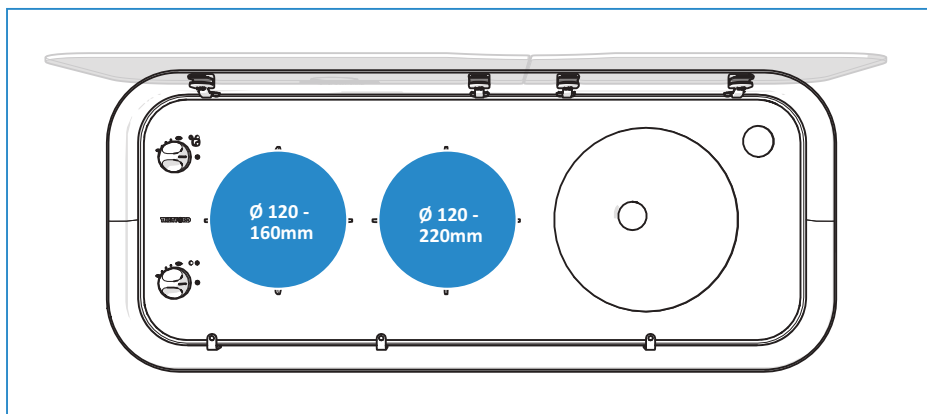
Let op dat er geen water uit de kraan of gootsteen op de branders terecht komt. Natte branders branden onregelmatig en kunnen uitgaan.



Hard of zacht water kan bruine of witte aanslag in de gootsteen veroorzaken. Droog de gootsteen na gebruik met een zachte doek om dit te voorkomen. Reinig de gootsteen ten minste een keer per week met een doek en een huishoudelijk schoonmaakmiddel.

8. Veilig koken

- Pannen mogen niet over de rand van de kookplaat steken. Gebruik uitsluitend pannen met de juiste afmetingen en plaats ze in het midden van de brander.



- Zorg ervoor dat de afstand tussen de pannen en de randen van de kookplaat minimaal 10 mm bedraagt.
- Zet pannen zo op de branders dat de handvatten niet uitsteken aan de voorzijde van het apparaat.
- Zorg ervoor dat de vlammen van de gasbrander alleen de onderkant van de pan verwarmen en niet de zijkanten.
- Laat het apparaat nooit onbeheerd wanneer het in gebruik is.
- Gebruik het apparaat nooit in een rijdend voertuig.
- Draai de bedieningsknop na het koken altijd terug naar de 0 stand.
- Houd het apparaat schoon en voorkom dat vet en etensresten zich ophopen.

9. Onderhoud en reiniging

NL

Thetford raadt aan om het apparaat jaarlijks te laten inspecteren door een erkend servicecentrum. Reinig daarnaast het apparaat regelmatig na gebruik. Laat het apparaat afkoelen en koppel de gasaansluiting en elektrische aansluiting los alvorens het apparaat te reinigen.

- Verwijder etensresten en ander vuil direct na gebruik met zeep en warm water. Droog het oppervlak met een zachte doek.
- Gebruik een reinigingsmiddel en een schone doek of een papieren handdoek voor het dagelijks reinigen van de glasplaat. Droog het oppervlak na reiniging met een droge papieren handdoek.
- Gebruik een niet-schurende multireiniger en een nylon schuurspons om hardnekkig vuil en vet te verwijderen.
- Gebruik een speciaal rvs-reinigingsmiddel of -poetsmiddel om oppervlakkige krassen in het oppervlak te verwijderen.



Gebruik geen schurende reinigingsmiddelen, staalwol of harde borstels. Deze kunnen het apparaat beschadigen.



Zorg er bij het reinigen van de branderingen voor dat de openingen niet geblokkeerd raken.



Laat natte doeken, schuursponzen, resten van reinigingsmiddelen, etensresten of ander vuil niet op het oppervlak liggen en/of opdrogen. Dit kan putjes, aanslag en zelfs roest veroorzaken.



Reinigingsmiddelen met bleek mogen niet in aanraking komen met het roestvrijstalen oppervlak.



Mineralen in het water (zoals ijzer en kalk) kunnen het metalen oppervlak aantasten.



Verwijder alle voedselresten van de glasplaat voordat u die opent.



De bedieningsknoppen kunnen worden verwijderd om ze te reinigen. en eenvoudig weer worden teruggeplaatst.

10. Gaslekken

Wanneer u een gaslucht ruikt:

- Controleer of alle branders zijn uitgeschakeld.
- Doof alle niet afgeschermd ontstekingsbronnen, inclusief sigaretten, sigaren en pijpen.
- Sluit direct de gastoevoer bij de gasfles af.
- Gebruik geen elektrische schakelaars.
- Zet alle deuren en ramen open.



LPG is zwaarder dan lucht, waardoor het ontsnapte gas zich op het laagste punt zal verzamelen. Door de onprettige en overheersende geur van gas te volgen, kan de locatie van een lek worden opgespoord. Gebruik een lekdetectiespray om de exacte locatie van het lek op te sporen. Gebruik nooit open vuur om gaslekken op te sporen!

11. Probleemoplossing

Probleem	Mogelijke oorzaak	Oplossing
Branders branden niet of onregelmatig	De gasfles is leeg De gaskraan is dichtgedraaid De branderdeksels zijn niet juist aangebracht De branders zijn nat of verstopt	Vervang de gasfles Draai de kraan open Laat de deksels afkoelen en breng ze juist aan Droog of reinig de branders
De automatische vonkontsteking werkt niet	De 12 V-gelijkstroombatterij is leeg Er zijn losse aansluitingen Het ontstekingsmechanisme is nat of vuil	Laad de batterij op Bevestig de aansluitingen Droog of reinig het ontstekingsmechanisme
De bedieningsknoppen werken niet	De knoppen zijn onjuist aangebracht	Breng de knoppen op de juiste wijze aan





Als u het probleem niet zelf kunt oplossen, neem dan contact op met het erkende servicecentrum of de Thetford-klantenservice in uw land.

12. Onderhoudswerkzaamheden

Onderhoudswerkzaamheden mogen uitsluitend worden uitgevoerd door bevoegde en deskundige personen. Voordat onderhoud aan het apparaat kan plaatsvinden, moet het apparaat afgekoeld en de gasaansluiting en elektrische aansluitingen losgekoppeld zijn. Na elke onderhoudsbeurt moet het apparaat worden gecontroleerd op eventuele gaslekken en elektrische veiligheid.

Neem contact op met uw erkende, lokale servicecentrum voor het uitvoeren van onderhoudswerkzaamheden. Vermeld daarbij het model- en serienummer dat op het typeplaatje staat en de aankoopdatum.

Model Name & Series Number				
G30 G31	CAT I ₃ +(28-30/37) BUTANE 28-30mbar PROPANE 37mbar	CAT I ₃ B/P(30) BUTANE 30mbar PROPANE 37mbar		
ΣQn	Power kW (g/hr)	Model Number	Spark Ignition	
CE	Pin Number	Serial Number	Voltage ~ 50 Hz	
	Country Codes 1	Country Codes 2	Power kW	
			QC Pass	Order No




13. Opslag

- Draai de gaskraan van de gasfles dicht.
- Koppel de accu los.
- Zorg ervoor dat alle bedieningsknoppen in de 0 stand staan.
- Sluit de glasplaat.
- Reinig het apparaat en droog het af.

NL

14. Technische specificaties

Tabel 7: Branderspecificaties

	SCU111		
	Gastoevoer		Injector
			
	kW	g/uur	mm
Gasbranders	2 x 1,5	2 x 108	0,61
Totaal	3,0	216	



Dit apparaat is uitsluitend geschikt voor LPG (Liquefied Petroleum Gas). Gebruik nooit een ander type gas.



Dit apparaat moet altijd worden geaard.

15. Vragen

Ga voor vragen over de kookplaat, onderdelen, accessoires of erkende servicecentra naar

- www.thetford-europe.com
- Als u het probleem niet zelf kunt oplossen, neem dan contact op met het erkende servicecentrum of de Thetford-klantenservice in uw land.

16. Garantie

Ga voor onze garantievoorwaarden naar www.thetford-europe.com/service/warranty. Neem voor meer informatie contact op met de Thetford-klantenservice in uw land.

EUROPEAN HEADQUARTERS

Thetford B.V.
Nijverheidsweg 29
P.O. Box 169
4870 AD Etten-Leur
The Netherlands

T +31 76 504 22 00
F +31 76 504 23 00
E info@thetford.eu

FRANCE

Thetford S.A.R.L.
Parc BUROPLUS / Bâtiment 6
18, Boulevard de la Paix
95800 CERGY
France

T +33 1 30 37 58 23
F +33 1 30 37 97 67
E infof@thetford.eu

SCANDINAVIA

Thetford B.V.
Representative Office Scandinavia
Hantverkaregatan 32D
521 61 Stenstorp
Sverige

T +46 31 336 35 80
F +46 31 44 85 70
E infos@thetford.eu

UNITED KINGDOM

Thetford Ltd.
Unit 6
Brookfields Way
Manvers, Rotherham
S63 5DL, England
United Kingdom

T +44 844 997 1960
F +44 844 997 1961
E infofgb@thetford.eu

ITALY

Thetford Italy c/o Tecma s.r.l.
Via Flaminia
Loc. Castel delle Formiche
05030 Otricoli [TR]
Italia

T +39 0744 709071
F +39 0744 719833
E infoi@thetford.eu

AUSTRALIA

Thetford Australia Pty. Ltd.
41 Lara Way
Campbellfield VIC 3061
Australia

T +61 3 9358 0700
F +61 3 9357 7060
E infoau@thetford.eu
www.thetford.com.au

GERMANY

Thetford GmbH
Schallbruch 14
D-42781 Haan
Deutschland

T +49 2129 94250
F +49 2129 942525
E infod@thetford.eu

SPAIN AND PORTUGAL

Mercè Grau Solà
Agente para España y Portugal
c/ Castellet, 36 bxs 2ª
08800 Vilanova i la Geltrú
Barcelona
España

T +34 938 154 389
F not available
E infoesp@thetford.eu

CHINA

Thetford China
Rm. 1207, Coastal Building
(East Block)
Haide 3rd Road, Nanshan District
Shenzen, 518054
China

T +86 755 8627 1393
F +86 755 8627 1673
E info@thetford.cn
www.thetford.cn