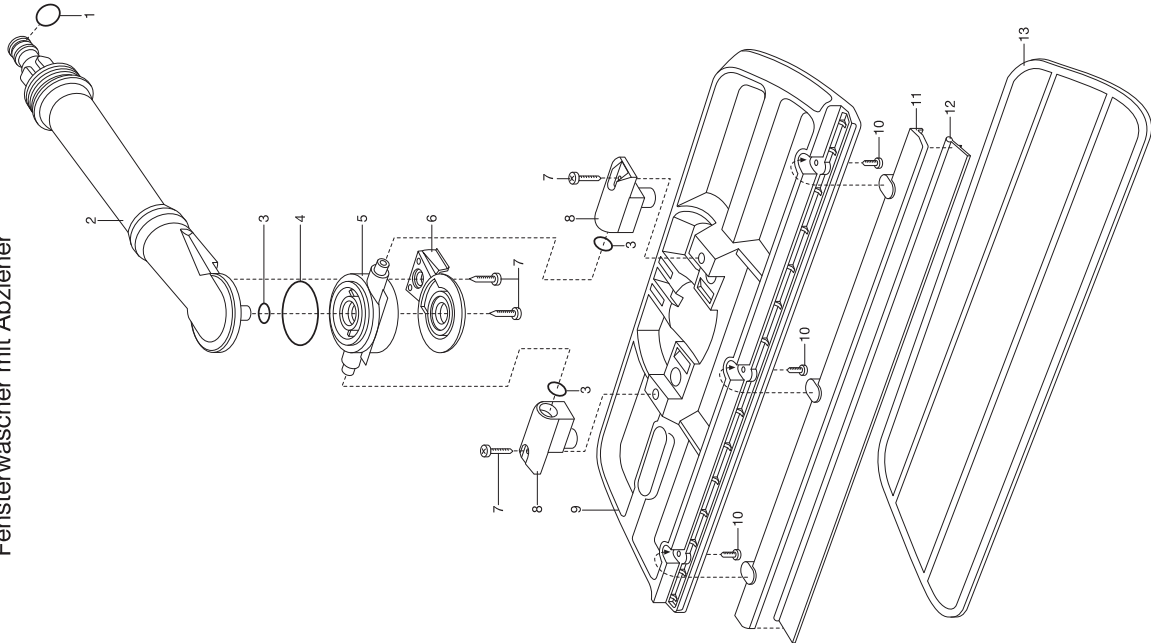


GARDENA Cleansystem
Fensterwascher mit Abzieher

Art.-Nr. 5564



GARDENA Teleskop-Wasserstiel

Art.-Nr. 5554

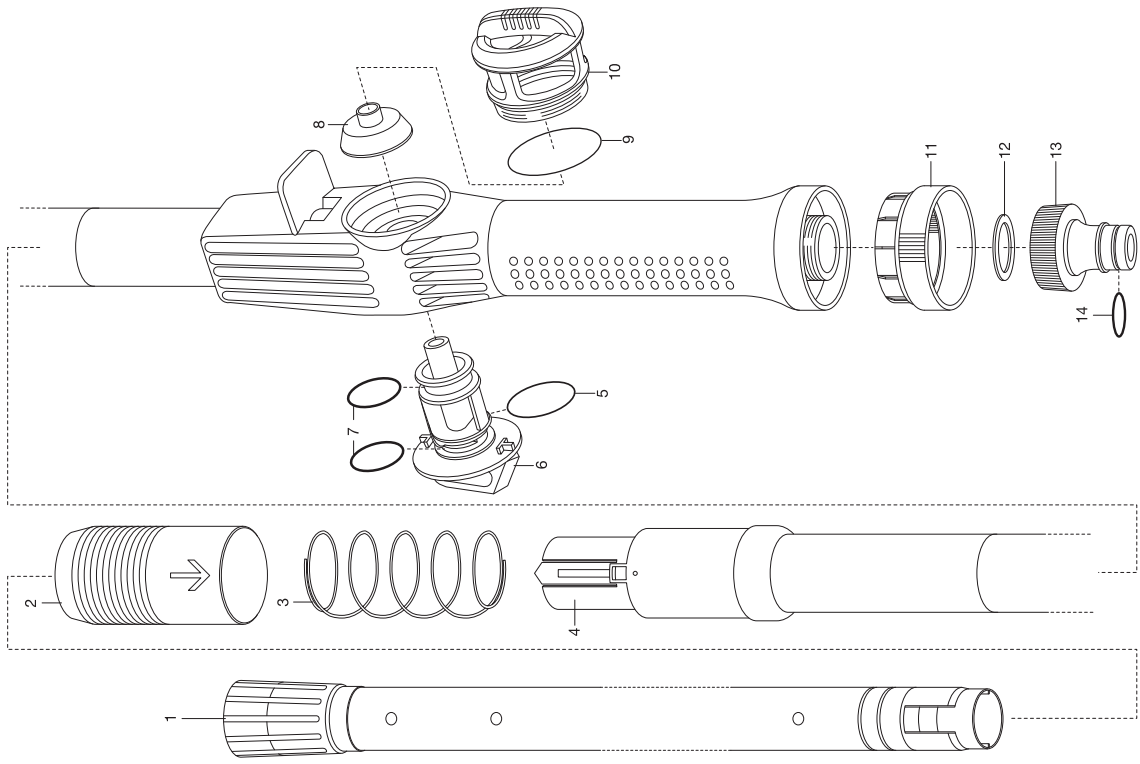


Bild Nr. Picture No.	Ersatzteil-Nr. Spare Part No.	Bezeichnung	Description	Désignation
-------------------------	----------------------------------	-------------	-------------	-------------

		GARDENA Cleansystem	GARDENA Cleansystem	GARDENA Cleansystem
Art. 1610/1670/1622/1627		GARDENA clean-system bis Baujahr 2007 Borstenplatte 26 cm Dichtung 355 + - 5 f. 20 cm Borstenpl. Topf O-Ring 32,5x1,9 für Topf Sieb, grau O-Ring 24x2 für rote Hülse Drehknopf rot, vollst. O-Ring 15,54x2,62 für Drehknopf O-Ring 20x2 für Drehknopf Hahnstück, kpl. O-Ring 10,5x2,7 Klemmmutter, kpl.	GARDENA clean-system until 2007 Bristle body 26 cm Washer f. 20 cm bristle body Shampoo ring container O-ring 32,5x1,9 for container Filter, grey O-ring 24x2 for red socket Turning knob red, cpl. O-ring 15,54x2,62 for mixer dial O-ring 20x2 for mixer dial Tap connector, cpl. O-ring 10,5x2,7 Lock nut, cpl.	Nécessaire clean-system jusqu'à 2007 Brosse plate 26 cm Joint pour 20 cm brosse plate Réservoir Joint torique 32,5x1,9 pour réservoir Filtre, gris Joint torique 24x2 pour douille rouge Bouton rotatif rouge, cpl. Joint torique 15,54x2,62 pour bouton rotatif Joint torique 20x2 pour bouton rotatif Nez de robinet, cpl. Joint torique 10,5x2,7 Écrou de serrage, cpl.
Art. 5550 Art. 5552		Wasserstiel 150 cm Wasserstiel 90 cm Sieb, grau O-Ring für Topf 32x2,5 Topf Gewindehülse f. Hahnstück Flachdichtung 25,1/16x3 Hahnstück, kpl. 3/4" O-Ring 10,5x2,7	Running Water Handle 150 cm Running Water Handle 90 cm Filter, grey O-ring for container 32x2,5 Shampoo ring container Threaded bush for tap connector Washer 25,1/16x3 Tap connector, cpl. 3/4" O-ring 10,5x2,7	Manche à passage d'eau 150 cm Manche à passage d'eau 90 cm Filtre, gris Joint torique pour réservoir 32x2,5 Réservoir Douille fileté pour nez de robinet Joint plat 25,1/16x3 Nez de robinet, cpl. 3/4" Joint torique 10,5x2,7
		Abbildung siehe Art. 5554	Picture see art. 5554	Figure voir réf. 5554
Art. 5554		Teleskop-Wasserstiel 155 - 260 cm O-Ring 20x2 Drehknopf rot, vollst. O-Ring 15,54x2,62 Sieb, grau O-Ring für Topf 32x2,5 Topf Gewindehülse f. Hahnstück Flachdichtung 25,1/16x3 Hahnstück, kpl. 3/4" O-Ring 10,5x2,7	Telescopic Running Water Handle 155 - 260 cm O-ring 20x2 Turning knob red, cpl. O-ring 15,54x2,62 Filter, grey O-ring for container 32x2,5 Shampoo ring container Threaded bush for tap connector Washer 25,1/16x3 Tap connector, cpl. 3/4" O-ring 10,5x2,7	Manche à passage d'eau télescopique 155 - 260 cm Joint torique 20x2 Bouton rotatif rouge, cpl. Joint torique 15,54x2,62 Filtre, gris Joint torique pour réservoir 32x2,5 Réservoir Douille fileté pour nez de robinet Joint plat 25,1/16x3 Nez de robinet, cpl. 3/4" Joint torique 10,5x2,7
Art. 5556		Wasserstiel-Verlängerung mit Gelenk Anschlussadapter, kpl. Klemmmutter, kpl.	Running Water Handle Extension with joint Connecting adapter, cpl. Lock nut, cpl.	Manche-rallonge articulé à passage d'eau Adaptateur de raccordement, cpl. Écrou de serrage, cpl.
Art. 5560 Art. 5562		Gelenk-Waschbürste Gelenk-Schrubber O-Ring 10,5x2,7 O-Ring 7,5x2 O-Ring 24x2 STS-Schraube T40x18 Lager	Wash Brush with Elbow Joint Scrubbing Brush with Elbow Joint O-ring 10,5x2,7 O-ring 7,5x2 O-ring 24x2 STS-Screw T40x18 Bearing	Balai de lavage souple articulé Balai de lavage dur articulé Joint torique 10,5x2,7 Joint torique 7,5x2 Joint torique 24x2 STS-Vis T40x18 Palier
Art. 5564		Fensterwascher mit Abzieher O-Ring 10,5x2,7 O-Ring 7,5x2 O-Ring 24x2 Clip STS-Schraube T40x18 Lager Abziehlippe Reinigungsvlies, kpl. (Art. 5565-20)	Window Cleaner with Wiper O-ring 10,5x2,7 O-ring 7,5x2 O-ring 24x2 Clip STS-Screw T40x18 Bearing Strip-flange Cleaning fleece, cpl. (Art. 5565-20)	Balai lave-vitre avec raclette Joint torique 10,5x2,7 Joint torique 7,5x2 Joint torique 24x2 Clip STS-Vis T40x18 Palier Raclette en caoutchouc Lingette nettooyante, cpl. (Réf. 5565-20)
Art. 5570		Waschbürste Borstenplatte 26 cm O-Ring 10,5x2,7	Wash Brush Bristle body 26 cm O-ring 10,5x2,7	Brosse de lavage Brosse plate 26 cm Joint torique 10,5x2,7
Art. 5620		CS-Wasserstiel bis Baujahr 2007 O-Ring 10,5x2,7 Flachdichtung 25,1/16x3 Hahnstück, kpl. Gewindehülse f. Hahnstück Klemmschraube rot, vollst. O-Ring 4,9x1,9, f. Klemmschraube	CS-Running-Water Handle until 2007 O-ring 10,5x2,7 Washer 25,1/16x3 Tap connector, cpl. Threaded bush for tap connector Locking screw red, cpl. O-ring 4,9x1,9 for lock screw	CS-Manche à passage d'eau jusqu'à 2007 Joint torique 10,5x2,7 Joint plat 25,1/16x3 Nez de robinet, cpl. Douille fileté pour nez de robinet Vis de serrage rouge, cpl. Joint torique 4,9x1,9 pour vis de serrage
Art. 5621		CS-Wasserstiel mit Beimischgerät bis Baujahr 2007 Topf O-Ring 32,5x1,9 für Topf Sieb, grau	CS-Running-Water Handle with Dispenser until 2007 Shampoo ring container O-ring 32,5x1,9 for container Filter, grey	CS-Manche à passage d'eau avec boîtier-mélangeur jusqu'à 2007 Réservoir Joint torique 32,5x1,9 pour réservoir Filtre, gris
		Alle anderen Teile wie bei Art. 5620.	All other spare parts see art. 5620.	Pour toutes les autres pièces, voir réf. 5620
Art. 5622		CS-Teleskop-Wasserstiel bis Baujahr 2007 O-Ring 27x2,5, innen	CS-Telescopic-Running-Water Handle until 2007 O-ring 27x2,5, inside	CS-Manche à passage d'eau télescopique jusqu'à 2007 Joint torique 27x2,5, intérieur
		Alle anderen Teile wie bei Art. 5620+5621	All other spare parts see art. 5620+5621	Pour toutes les autres pièces, voir réf. 5620+5621
		Nur die aufgeführten Teile sind lieferbar!	Only the mentioned spare parts are available!	Seules les pièces indiquées sont disponibles!