



Производител: "Прити 95" ООД, България
гр.Лясковец ул."М.Райкович" 33
Телефон на потребителя: (+359) 898 258 801

Producer: Prity 95 Ltd. Bulgaria,
town of Lyaskovets, M.Raykovich Str.33

www.prity-bg.com

| | | |
|----|---|-----------------|
| BG | ТЕХНИЧЕСКО ОПИСАНИЕ, ИНСТРУКЦИЯ ЗА МОНТАЖ И ЕКСПЛОАТАЦИЯ КАМИНИ И КАМЕРИ ЗА ВГРАЖДАНЕ | <i>стр.8</i> |
| EN | TECHNICAL DESCRIPTION, INSTRUCTIONS FOR INSTALLATION AND OPERATION FIREPLACES AND FIREBOXES TO BUILD-IN | <i>p.19</i> |
| DE | TECHNISCHE BESCHREIBUNG, MONTAGE- UND BETRIEBSANLEITUNG KAMINE UND KAMINEINSÄTZE | <i>Seite.30</i> |
| FR | DESCRIPTION TECHNIQUE, INSTRUCTIONS POUR L'INSTALLATION ET L'UTILISATION CHEMINÉES ET CHAMBRES A ENCASTRER | <i>p.42</i> |
| HR | TEHNIČKI OPIS, UPUTE ZA INSTALACIJU I RAD KAMINI I UGRADBENI KAMINI | <i>str.54</i> |

| BG Модел | Размери Ш x Д x В, [cm] | Мощност вр+кам.=обща, [kW] | Нето тегло, [kg] | Диаметър на комин, [cm] |
|---|-------------------------------------|--|-----------------------------|---------------------------------------|
| EN Model | Dimensions L x B x H, [cm] | Power WH+rad=Total, [kW] | Net weight, [kg] | Flue diameter, [cm] |
| DE Modell | Abmessungen B x L x H, [cm] | Leistung T+Kam.=insg., [kW] | Gewicht netto, [kg] | Durchmesser Schornstein, [cm] |
| FR Modèle | Dimensions L x P x H, [cm] | Puissance porte+chem=total e [kW] | Poids net [kg] | Diamètre de la cheminée [cm] |
| HR Model | Dimenzije D x Š x V, [cm] | Snaga WH + rad=Ukupno, [kW] | Neto težina, [kg] | Promjer dimnjaka, [cm] |
| BG Печки тип Камина КЛИМАТ ; EN Stoves type Fireplace CLIMATE ; DE Öfen Typ Kamin CLIMATE ; FR Poêles type Cheminée CLIMATE ; HR Peći tipa Kamin CLIMATE | | | | |
| PRITY K1 optima | 39 x 39 x 76 | 9 | 60 | 13 |
| PRITY Mini | 39 x 47 x 62 | 5 | 48 | 13 |
| PRITY K1 | 45 x 38 x 76 | 9 | 61 | 13 |
| PRITY K1 D | 46 x 40 x 75 | 9 | 59 | 15 |
| PRITY K1 E | 45 x 38 x 84 | 9 | 62 | 13 |
| PRITY K1 K | 45 x 38 x 95 | 9 | 65 | 13 |
| PRITY K1K D | 46 x 40 x 96 | 9 | 60 | 15 |
| PRITY K1 R | 45 x 38 x 75 | 9 | 66 | 13 |
| PRITY K12 | 49 x 45 x 76 | 10 | 74 | 13 |
| PRITY K13 | 59 x 44 x 81 | 12 | 88 | 13 |
| PRITY K1 W8 | 45 x 40 x 76 | 8 + 6 = 14 | 65 | 13 |
| PRITY K1 CP | 46 x 44 x 76 | 9 | 74 | 13 |
| PRITY K1 CP W8 | 46 x 44 x 76 | 8 + 6 = 14 | 74 | 13 |
| PRITY K2 | 49 x 46 x 81 | 10 | 79 | 13 |
| PRITY K2 with niche | 49 x 46 x 90 | 10 | 90 | 13 |
| PRITY K2 CP | 51 x 50 x 81 | 10 | 90 | 13 |
| PRITY K2 CP W10 | 51 x 50 x 81 | 10 + 6 = 16 | 94 | 13 |
| PRITY K2 CP W13 | 51 x 50 x 91 | 13 + 5 = 18 | 105 | 13 |
| PRITY K2 CP W13 E | 51 x 50 x 103 | 13 + 5 = 18 | 107 | 13 |

| | | | | |
|---|---------------|-------------|-----|----|
| PRITY K22 | 49 x 46 x 81 | 10 | 80 | 13 |
| PRITY K22 E | 49 x 46 x 92 | 10 | 82 | 13 |
| PRITY K22 CP | 51 x 50 x 81 | 10 | 91 | 13 |
| PRITY K22 CP W10 | 51 x 50 x 81 | 10 + 6 = 16 | 95 | 13 |
| BG Печки тип Камина КЛИМАТ GT ; EN Stoves type Fireplace CLIMATE GT ; DE Öfen Typ Kamin CLIMATE GT ; FR Poêles type Cheminée CLIMATE GT ; HR Peći tipa Kamin CLIMATE GT | | | | |
| PRITY K2 GT | 53 x 40 x 94 | 8 | 80 | 15 |
| PRITY K3 GT D | 54 x 39 x 96 | 8 | 81 | 15 |
| BG Печки тип Камина СТАНДАРТ ; EN Stoves type Fireplace STANDARD ; DE Öfen Typ Kamin STANDARD ; FR Poêles type Cheminée STANDARD ; HR Peći tipa Kamin STANDARD | | | | |
| PRITY S1 | 49 x 46 x 83 | 10 | 81 | 13 |
| PRITY S2 | 49 x 46 x 83 | 10 | 83 | 13 |
| PRITY S1 W10 | 49 x 46 x 83 | 10 + 6 = 16 | 85 | 13 |
| PRITY S2 W10 | 49 x 46 x 83 | 10 + 6 = 16 | 86 | 13 |
| PRITY S3 W13 | 49 x 46 x 93 | 13 + 5 = 18 | 93 | 13 |
| PRITY S3 W17 | 57 x 53 x 93 | 17 + 5 = 22 | 118 | 13 |
| PRITY S3 W21 | 57 x 53 x 93 | 21 + 5 = 26 | 134 | 13 |
| PRITY SR | 49 x 46 x 94 | 11 | 77 | 15 |
| PRITY SRB | 49 x 46 x 84 | 11 | 77 | 15 |
| PRITY SK | 47 x 53 x 90 | 10 | 93 | 13 |
| PRITY SB | 47 x 47 x 84 | 10 | 89 | 13 |
| PRITY SK W10 | 47 x 53 x 90 | 10 + 6 = 16 | 98 | 13 |
| PRITY SB W10 | 47 x 47 x 84 | 10 + 6 = 16 | 92 | 13 |
| BG Печки тип Камина с ФУРНА ; EN Stoves type Fireplace with oven ; DE Öfen Typ Kamin mit BACKOFEN ; FR Poêles type Cheminée avec FOUR ; HR Peći tipa Kamin s pećnicom | | | | |
| PRITY FM | 49 x 46 x 93 | 12 | 97 | 13 |
| PRITY FM D | 49 x 46 x 93 | 12 | 101 | 15 |
| PRITY FM E | 49 x 46 x 105 | 12 | 99 | 13 |
| PRITY FG | 57 x 53 x 93 | 14 | 120 | 13 |
| PRITY FG D | 57 x 53 x 93 | 14 | 123 | 15 |
| PRITY FGR | 57 x 53 x 103 | 14 | 120 | 13 |
| PRITY FG W15 | 57 x 53 x 93 | 15 + 5 = 20 | 136 | 13 |
| PRITY FG W18 R | 57 x 53 x 105 | 18 + 5 = 23 | 150 | 13 |
| PRITY FG W20 | 65 x 55 x 115 | 20 + 6 = 26 | 187 | 13 |

| | | | | |
|--|---------------|-------------|-----|----|
| PRITY FR | 80 x 61 x 86 | 14 | 118 | 13 |
| PRITY K2 GT F | 53 x 40 x 110 | 8 | 100 | 15 |
| BG Печки тип Камина PRITY ; EN Stoves type Fireplace PRITY ; DE Öfen Typ Kamin PRITY ; FR Poêles type Cheminée PRITY ; HR Peći tipa Kamin PRITY | | | | |
| PRITY | 65 x 55 x 116 | 15 | 135 | 13 |
| PRITY D | 65 x 55 x 116 | 15 | 136 | 15 |
| PRITY WD | 65 x 55 x 78 | 15 | 119 | 13 |
| PRITY WD D | 65 x 55 x 78 | 15 | 120 | 15 |
| PRITY WD E | 65 x 55 x 91 | 15 | 121 | 13 |
| PRITY W17 | 65 x 55 x 116 | 17 + 8 = 25 | 130 | 13 |
| PRITY WD W15 | 65 x 55 x 78 | 15 + 7 = 22 | 115 | 13 |
| PRITY WD W24 | 65 x 55 x 93 | 23 + 6 = 29 | 152 | 13 |
| PRITY WD W24 D | 65 x 55 x 93 | 20 + 6 = 26 | 160 | 15 |
| PRITY WD W29 | 65 x 55 x 115 | 29 + 8 = 37 | 183 | 15 |
| PRITY WD W29 D | 65 x 55 x 115 | 25 + 8 = 33 | 186 | 15 |
| PRITY MR | 68 x 47 x 87 | 10 | 103 | 15 |
| BG Камини за тесни битови просторства ; EN Fireplaces for narrow living spaces ; DE Öfen für enge Wohnräume ; FR Cheminées pour espaces de vie étroits ; HR Kamini za uske stambene prostore | | | | |
| PRITY NS20 | 57 x 51 x 96 | 20 + 3 = 23 | 140 | 13 |
| PRITY NS26 | 57 x 51 x 115 | 26 + 3 = 29 | 159 | 13 |
| PRITY NS32 | 57 x 51 x 125 | 33 + 3 = 36 | 177 | 15 |
| BG Камери за вграждане ; EN Fireboxes to build in ; DE Kamineinsätze ; FR Chambres à encastrer ; HR Ugradbeni kamini | | | | |
| PRITY M | 70 x 47 x 76 | 13 | 91 | 15 |
| PRITY MB | 68 x 47 x 78 | 13 | 106 | 15 |
| PRITY M W18 | 70 x 59 x 71 | 18 + 5 = 23 | 125 | 20 |
| PRITY M W22 | 70 x 52 x 85 | 22 + 5 = 27 | 146 | 20 |
| PRITY VM | 50 x 52 x 90 | 13 | 73 | 15 |
| PRITY VM W15 | 50 x 52 x 90 | 15 + 5 = 20 | 104 | 20 |
| PRITY A | 101 x 65 x 73 | 14 | 116 | 20 |
| PRITY A W16 | 101 x 69 x 73 | 16 + 5 = 21 | 125 | 20 |
| PRITY A W20 | 101 x 70 x 79 | 21 + 5 = 26 | 172 | 20 |
| PRITY G | 75 x 58 x 78 | 16 | 119 | 20 |
| PRITY G W18 | 75 x 58 x 76 | 18 + 5 = 23 | 129 | 20 |

| | | | | |
|--|---------------|-------------|-----|----|
| PRITY G W28 | 75 x 58 x 87 | 28 + 5 = 33 | 152 | 20 |
| PRITY O | 70 x 40 x 63 | 10 | 75 | 20 |
| PRITY CM | 58 x 50 x 72 | 13 | 90 | 15 |
| PRITY CMR | 66 x 55 x 90 | 15 | 138 | 15 |
| PRITY AC | 66 x 55 x 79 | 14 | 92 | 20 |
| PRITY AC W20 | 66 x 63 x 88 | 20 + 5 = 25 | 133 | 20 |
| PRITY C | 66 x 57 x 72 | 15 | 114 | 20 |
| PRITY 2C | 66 x 70 x 69 | 16 | 133 | 20 |
| PRITY 3C | 77 x 59 x 72 | 16 | 133 | 20 |
| PRITY C W18 | 66 x 57 x 72 | 18 + 5 = 23 | 144 | 20 |
| PRITY C W28 | 66 x 57 x 88 | 28 + 5 = 33 | 161 | 20 |
| PRITY C W35 | 66 x 57 x 115 | 35 + 5 = 40 | 198 | 20 |
| PRITY 2C W28 | 66 x 70 x 84 | 28 + 5 = 33 | 185 | 20 |
| PRITY 3C W28 | 77 x 59 x 102 | 28 + 5 = 33 | 196 | 20 |
| PRITY 3C W35 | 80 x 73 x 114 | 35 + 5 = 40 | 251 | 20 |
| PRITY ATC | 108 x 70 x 68 | 14 | 141 | 20 |
| PRITY ATC W20 | 108 x 75 x 81 | 21 + 5 = 26 | 194 | 20 |
| PRITY TC | 108 x 59 x 67 | 16 | 156 | 20 |
| PRITY TC W28 | 108 x 59 x 83 | 28 + 5 = 33 | 214 | 20 |
| PRITY TC W35 | 108 x 59 x 99 | 35 + 5 = 40 | 236 | 20 |
| BG Печки тип Камина ЪГЛОВА ; EN Stoves type Fireplace CORNER ; DE Öfen Typ Eckofen ; FR Poêles type Cheminée DE COIN ; HR Peći tipa Kamin CORNER | | | | |
| PRITY AM | 72 x 55 x 82 | 12 | 93 | 15 |
| PRITY AMB | 72 x 55 x 72 | 12 | 89 | 15 |
| PRITY AM W12 | 72 x 55 x 82 | 12 + 6 = 18 | 113 | 15 |
| BG Печки тип ПАНОРАМА ; EN Fireplaces type PANORAMA ; DE Öfen Typ PANORAMA ; FR Poêles type PANORAMA ; HR Peći tipa PANORAMA | | | | |
| PRITY PM | 69 x 39 x 92 | 13 | 102 | 15 |
| PRITY PM-TV | 69 x 39 x 94 | 13 | 109 | 15 |
| PRITY PM3 | 69 x 39 x 92 | 13 | 94 | 15 |
| PRITY PM3-TV | 69 x 39 x 94 | 13 | 106 | 15 |
| PRITY PM3L | 69 x 39 x 92 | 13 | 94 | 15 |
| PRITY PM3L-TV | 69 x 39 x 94 | 13 | 103 | 15 |
| PRITY PMV | 46 x 41 x 120 | 11 | 79 | 15 |

| | | | | |
|--|---------------|-------------|-----|----|
| PRITY PMV-TV | 46 x 41 x 122 | 11 | 100 | 15 |
| PRITY PMV3 | 46 x 41 x 120 | 11 | 76 | 15 |
| PRITY PMV3-TV | 46 x 41 x 122 | 11 | 97 | 15 |
| PRITY PM-TV SL | 69 x 39 x 79 | 13 | 100 | 15 |
| PRITY PMV-TV SL | 46 x 41 x 92 | 11 | 88 | 15 |
| PRITY P | 86 x 41 x 77 | 13 | 106 | 20 |
| PRITY PW18 | 89 x 41 x 79 | 18 + 5 = 23 | 140 | 20 |
| PRITY PS2 | 70 x 40 x 71 | 10 | 86 | 20 |
| PRITY PS3 | 70 x 40 x 71 | 10 | 85 | 20 |
| PRITY P TV | 78 x 47 x 77 | 13 | 113 | 20 |
| PRITY PW18 TV | 78 x 47 x 79 | 18 + 5 = 23 | 125 | 20 |
| PRITY PP | 49 x 44 x 95 | 10 | 88 | 13 |
| BG Печки тип Камина с теракотна керамика ; EN Stoves type Fireplaces with terracotta ; DE Öfen Typ Kamin mit Terrakotta-Keramik ; FR Poêles type Cheminée avec céramique en terre cuite ; HR Peći tipa Kamini s terakotom | | | | |
| PRITY K1 RK | 73 x 47 x 63 | 9 | 120 | 13 |
| PRITY K2 RK | 73 x 47 x 87 | 10 | 153 | 13 |
| PRITY FMS RK | 73 x 47 x 88 | 12 | 162 | 13 |
| PRITY FM K | 73 x 47 x 111 | 12 | 225 | 13 |
| PRITY S3W13 K | 73 x 47 x 99 | 13 + 5 = 18 | 220 | 13 |

| BG Означения в наименованията ; EN Designations in the names ; DE Bezeichnung der Namen ; FR Désignations dans les noms ; HR Oznake u nazivima | | | |
|---|--|-----------|---|
| R | - ретро дизайн - retro design - Retro-design - conception rétro - retro dizajn | C | - чугунена рамка - cast-iron frame - Rahmen aus Gusseisen - cadre en fonte - ploča od lijevanog željeza |
| CP | - чугунена плоча - cast-iron plate - Platte aus Gusseisen - plaque en fonte - okvir od lijevanog željeza | K | - теракотна керамика - terracotta ceramics - Terrakotta-Keramik - céramique en terre cuite - keramika od terakote |
| W | - модел с водна риза - model with a water heater - Modell mit Wassermantel - modèle avec chemise d'eau - model s grijačem vode | GT | - GT дизайн - GT design - GT Design - conception GT - GT dizajn |
| F | - камина с фурна - fireplace with oven - Kamin mit Ofen - cheminée avec four - kamin s pećnicom | D | - цяла врата - whole door - ganze Tür - porte entière - cijela vrata |
| WD | - без купол за модела - without dome for the model - ohne Kuppel für das Modell - sans dôme pour le modèle - bez kupole za model | V | - вертикално стъкло - vertical glass - Vertikalglas - verre vertical - okomito staklo |
| A | - ъглов модел - model for corner - Eckmodell - modèle de coin - model za kut | TV | - панорамно стъкло - panoramic glass - Panoramaglas - verre panoramique - panoramsko staklo |

I. ТЕХНИЧЕСКО ОПИСАНИЕ

Камините и камерите за вграждане на фирма „Прити 95“ ООД са предназначени за отопление на битови помещения с използване на твърдо гориво - сухи дърва.

Разнообразието от модели, позволява оформянето на желания интериор, уют, удобство и топлинен комфорт.

За готварски нужди могат да бъдат използвани технологиите във фурна или на плоча, а моделите с воден топлообменник да отдават топлина в съседни стаи или към бойлер.

Основният компонент за изгарянето е въздухът засмукван от естествената гравитационна тяга, който се контролира посредством дюзите за първичен въздух.

В случаите когато дюзите и клапите на комина бъдат оставени отворени се постига интензивно изгаряне с топлинни мощности посочени в таблицата и опаковката на уредите.

II. ИНСТРУКЦИЯ ЗА МОНТАЖ

Камината се поставя върху стабилен хоризонтален негорим под. За предпазването на пода може да се използва стабилна и негорима подложка, която да излиза пред нея поне 50 cm отпред и 30 cm отстрани.

В областта на излъчване на Камината, на разстояние 40 cm около нея и поне 1 m пред стъклото не бива да има никакви горими или леснозапалими и повреждащи се от излъчваната топлина предмети и прегради.

Преди да свържете Камината към комина се посъветвайте със специалист, който да ви даде писмена гаранция за неговата функционална безопасност.

Внимание: Споделената отговорност спрямо трети лица за изправността и безопасността на комина може да бъде солидарна и неограничена.

Свързващите елементи (*розетка и кюнци*) трябва да са монтирани плътно и трайно, но така че да не навлизат в проходното сечение на комина. Кюнците да са със същия размер както наставката на готварската печка. Не се допуска промяна на напречното сечение на дымоотвода, различно от това на производителя!

Препоръчително е Камината да работи със самостоятелен комин. Ако се свързват и други отоплителни уреди в същия комин, той трябва да е предварително конструиран за това.

Към Камината трябва да постъпва свеж въздух поне $4 \text{ m}^3/\text{ч}$ за всеки киловат от топлинната и мощност. При необходимост се осигурява приток от съседни помещения или на външен въздух.

Горивния процес на Камината не трябва да изпитва недостиг на въздух при действието на гравитационни или принудителни аспирации, тъй като това е предпоставка за непълно изгаряне или връщане на изгорели газове в помещенията.

ПРИМЕРНИ СХЕМИ НА РАБОТА НА УРЕД С ВОДНА РИЗА В ОТВОРЕНА СИСТЕМА

1. Отворена водна отоплителна система с отворен разширителен съд и помпа.
2. Икономична отворена гравитационна самообезвъздушаваща се водна отоплителна система с отворен разширителен съд, без помпа.

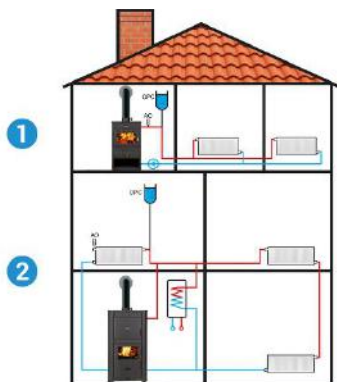
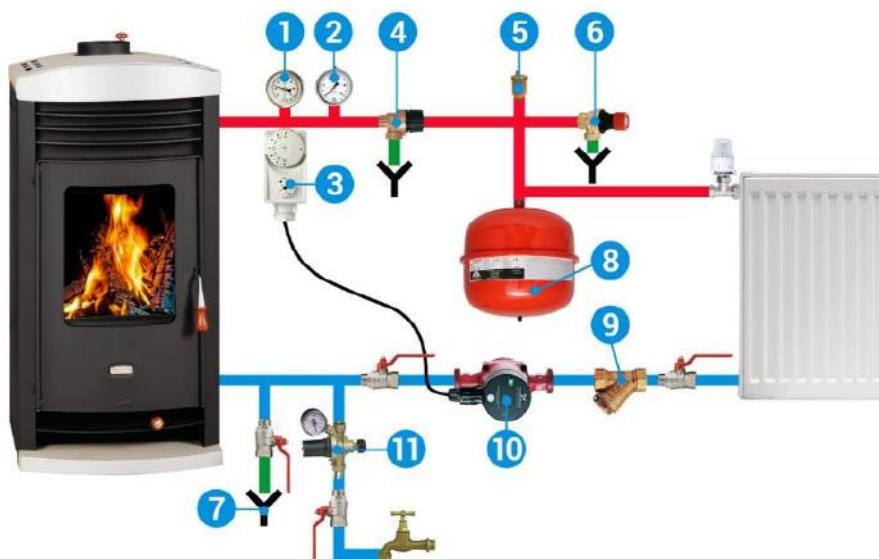


Схема II-1

ПРИНЦИПНА СХЕМА НА РАБОТА НА УРЕД С ВОДНА РИЗА В ЗАТВОРЕНА СИСТЕМА



- | | |
|---|---------------------------------|
| 1. Манометър | 7. Дренаж, източване |
| 2. Термометър 120° C | 8. Затворен разширителен съд |
| 3. Електрически термостат | 9. Филтър |
| 4. Термичен предпазен клапан | 10. Циркулационна помпа |
| 5. Автоматичен обезвъздушител | 11. Автоматична допълваща група |
| 6. Предпазен хидравличен клапан 1,5 bar | |

Схема II-2

ОСНОВНИ ПРАВИЛА И ПРЕПОРЪКИ ПРИ ИЗПОЛЗВАНЕ НА КАМИНА С ВОДЕН ТОПЛООБМЕННИК

1. Преди изграждането на инсталацията се препоръчва да бъдат изчислени от специалист топлинните загуби за конкретния случай.
2. Препоръчваме печката да се свързва към отворена отоплителна система, а при свързване в затворена система, същата да бъде обезопасена с предпазен хидравличен клапан, настроен на 1,5 bar.
3. Да се осигури обезвъздушаване на всеки клон и елемент от инсталацията във всеки момент от експлоатацията ѝ.
4. Всички елементи на инсталацията трябва да бъдат осигурени против замръзване, особено ако разширителният съд или други части от нея са разположени в неотопляеми помещения. Ако е невъзможно да се гарантира незамръзване на която и да е част от инсталацията следва да се използва пропилен гликол вместо вода за топлоносител.
ВНИМАНИЕ: Замръзването на част от водата в отоплителна система може да бъде причина за взрив с непоправими щети.
5. В инсталациите с принудителна циркулация следва да се подсигури резервиращо захранване - акумулатор с преобразовател 12V / 220V(50Hz) за гарантиране на непрекъсваем режим на помпата при аварийно спиране на електроподаването. Препоръчва се циркулационната помпа да се включва и изключва с термостат, дублиран с ръчен електрически ключ /виж *Схема II-3/*.
6. Първото сервизно почистване на филтъра на помпата да се извърши непосредствено след изпробване на инсталацията.
7. Ако се използва стара инсталация, то тя трябва многократно да бъде промита от натрупалите се замърсявания, които биха се отложили по повърхнините на водната риза.
8. Да не се използват въглища с повишено съдържание на сяра и да не се мокрят.
9. Да не се ползват пресни и мокри дърва или биомаса. Дървата да са престояли поне две години на сухо и проветриво място.
10. Да не се източва обратната вода от инсталацията през неотоплителния сезон.

След извършване на монтажа да се проведе 2 часова проба на инсталацията в експлоатационни условия. Заверката от монтажника за провеждането ѝ е неразделна част от гаранционната карта.

L1 и **L2** - сигнални глим лампи

S - ключ обикновен

T – термостат

* Режим на работа. **L1** свети, циркулационната помпа работи.

** Режим на готовност. **L2** свети. Помпата не работи. Има електрическо напрежение.

*** Режим авария. **L1** и **L2** не светят. Няма електрическо напрежение.

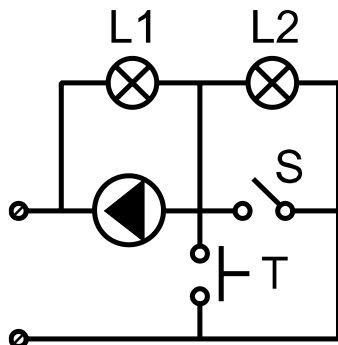


Схема II-3

III. ИНСТРУКЦИЯ ЗА ЕКСПЛОАТАЦИЯ

1. Препоръчано гориво

Използвайте само необработени химически, естествени дърва, както и дървени брикети без свързващи лепила.

Важно е дървата да бъдат сухи. Сухи се наричат дървата, които имат влажност под 20%. Това се постига чрез складиране на сухо и проветриво място в продължение поне 2 години. Дървата се съхраняват нацепени и подредени, като дебелината им трябва да е между 5 и 15 cm.

Защо не бива да се използват влажни дърва?

- Влагата в дървата намалява тяхната топлина на изгаряне. Голяма част от топлината се изразходва за изпаряване на водата, а остатъкът може да се окаже недостатъчен за осигуряване на нужното отопление. За пример, *20 kg* влажни дърва може да означава *10 kg* сухи дърва и *10 литра* вода добавена в огъня.
- Водната пара понижава температурата на горене и спомага образуването на сажди, които се натрупват и образуват чер твърд слой по стените на горивната камера, стъклокерамиката, кюниците и комина.
- Увеличава се замърсяването на околната среда понеже газовете напускат комина недоизгорели.

2. Разпалване

Предназначението на разпалването е да се подгреят стените на горивната камера, кюниците и комина за създаване на тяга и стабилен устойчив огън, като задачата е той да бъде разпален от първия опит с една клечка кибрит, без многократно добавяне на хартия и подпалки.

- Преди разпалването почистете пепелта от скарата.

- Отворете напълно клапата за първичен въздух монтирана на вратата, горивната камера или пепелника (Схема III – 2.1) и клапата на дымоотвода за димните газове (Схема III – 2.2).
- Поставете две нацепени парчета дърва в горивната камера, успоредно едно на друго, от двете страни на скарата.
- Използвайте хартия, пресовайте я и я поставете в предната част на скарата между дърветата. Не използвайте гланцирана, напечатана или импрегнирана хартия.
- Върху хартията поставете дребни сухи подпалки . За предпочитане са лесно разгарящи се подпалки от мека дървесина. Подреждайте подпалките така, че да не се срутят и задушат зараждащия се огън. Върху подпалките поставете няколко ситно нацепени дърва.
- Запалете хартията. Когато хартията се разгори, затворете вратата на горивната камера.
- Оставете дюзите за първичния въздух напълно отворени, докато пламъкът обхване цялата горивна камера, а след устойчиво разпалване ги затворете напълно. В противен случай е възможно прегряване на определени повърхности над допустимата температура. Виж Гаранционните условия.
- По време на същинското горене вторичният въздух, който се засмуква през отворите в горната периферия на вратата на горивната камера е напълно достатъчен.

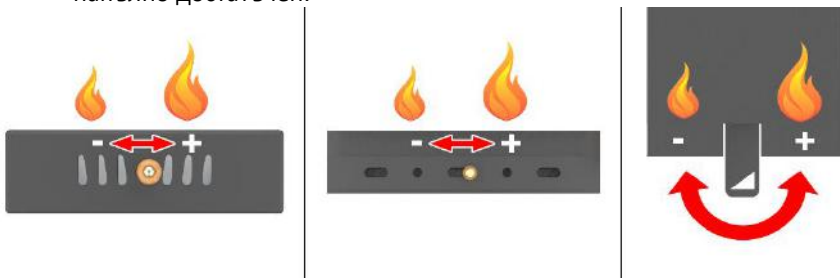


Схема III – 2.1. Управление на първичния въздух



Схема III – 2.2. Управление на клапата на дымоотвода

3. Зареждане с дърва

Дървата изгарят най-добре на цикли, затова излъчената от огъня топлина не е постоянна във времето. Цикъл е времето от запалването на заредените върху жаравата дърва до тяхното превръщане в нов слой жарава. Всеки цикъл може да осигури отопление за няколко часа в зависимост от това как и колко дърва са заредени.

Дребно нацепените дърва, нахвърляни кръстосано, изгарят по-бързо, понеже постъпващият въздух има възможност да достигне до всички повърхности едновременно. Такова подреждане е подходящо при необходимост от интензивно отделяне на топлина.

За постигането на продължителен стабилен огън, съберете въглените върху скарата и заредете дърва. Плътното, успоредно, нареждане на дървата предотвратява проникването на въздух и пламъци между тях и запазва вътрешността им за по-късно изгаряне. Отворете напълно първичния въздух. Когато най-външните дърва се разпалят, намалете въздуха до постигане на желаната от вас интензивност на изгаряне.

По време на работата вратата на горивната камера трябва да е затворена. При отваряне за допълнително зареждане с гориво да се затварят отворите за първичния въздух и да се внимава за изпадане на жарава извън камерата.

4. Признаци за правилно изгаряне

- Изгарянето трябва да протича с наличие на пламъци без пушене. Димът е продукт на непълно изгаряне в следствие на влажно гориво, ниска температура в горивната камера и слаба тяга.
- В Камината има огнеупорни тухли, те трябва да поддържат естественото си оцветяване в жълтокафяво, а не в черно.
- С изсушени дърва и достатъчно първичен въздух трябва да се постига незабавно разпалване при всяко ново презареждане.
- Стъклокерамиката на вратата трябва да остава чиста дори при продължителна работа.
- Излизащите от върха на комина газове трябва да се прозрачни или бели. Сивият дим показва, че е налице тлеене и лошо горене.

5. Изисквания за дымоотвода /комин/

Коминът е предназначен да изтегли продуктите от горенето от готварската печка и да ги изхвърли в атмосферата извън пределите на жилището.

Възходящата тяга или "тегленето" на комина е в резултат на комбинацията между неговата височина и разликата в температурите на димните газове и външния въздух. Стълбът горещи димни газове в комина е с по-малко тегло от еквивалентния стълб външен студен въздух, така че налягането в началото на топлия комин е по-малко от външното въздушно налягане. Тази съвсем малка разлика в наляганията създава тягата.

По-слабата тяга е предпоставка за трудно разпалване, връщане на димни газове и се преодолява чрез бързо разпалване и изгаряне на сухи, тънки и буйно горящи разпалки. След запалване на огъня и подгриване на комина, тягата му се увеличава. За икономичен режим и висок КПД след подгриването на комина, тягата трябва да бъде намалена до *5-10 Pa*, но така че да няма връщане на отработени газове /пушене/ при затворена врата.

Основните причини за лошата тяга са следните:

- натрупани сажди във вътрешността на комина, които намаляват неговото сечение и увеличават съпротивлението на издигащите се отработени газове;
- пропукана стена на комина или хлабава розетка;
- хлабави димни тръби, или тръби вкарани дълбоко в комина, като по този начин намаляват или запушват сечението му;
- използването на един комин с малка тяга от няколко печки на близки нива;
- пушене се получава и когато навън времето се е затоплило внезапно - топлите газове от запалването на огъня не могат да протекат през студения комин. В този случай се използва по-голямо количество бързоразгарящи се разпалки. Същият ефект се получава при опит да се запали отоплителен уред на първия етаж при положение че същият или съседен комин вече се използва от друг отоплителен уред на последния етаж;
- при неуплътнен таван или отворени прозорци на горен етаж се получава ефектът «стълбище-комин», създаващ обратна тяга;
- при комин, намиращ се в област на надналягане, получена от вятър.

При правилно свързване, обслужване и поддържане готварската печка на твърдо гориво не отделя отровни димни емисии в помещението. Ако все пак това настъпи поради горепосочени причини, помещението се проветрява и трябва да се открие и отстрани причината за задимяването.

Не изгаряйте отпадъци!

Изгарянето на боклука води до непредсказуеми последствия, понеже за разлика от сухите дърва, боклукът съдържа различни вещества, които реагират когато изгарят заедно. Например, битовите отпадъци съдържат различни оцветени хартии и пластмаси. Когато ги изгорите, вие не ги унищожавате, а само променят химичния им състав, добавяйки цял коктейл от отрови в димните газове. Резултатът е същият при изгарянето на всеки вид боклук, само се променя видът на изхвърлените отрови. Един от продуктите при изгарянето на хартиите и пластмасите е диоксин – силно отровен химикал, който не се разгражда и попада в тъканите на животните и хората. Всички произведени камини и печки са конструирани и изпробвани за работа със сухи дърва без лепила и бои. Допуска се използването на обикновен хартия само при първоначалното разпалване.

Към отпадъците принадлежат:

- битови отпадъци;
- залепена или боядисана дървесина;

- шперплат или ламинирани плочи от пресовани дървесни частици;
- импрегнирани дървени траверси.

6. Поддържане, почистване и съхранение

При покупката на Камината внимателно да се пренесе до мястото на което ще се инсталира, като се пази от механични повреди и сътресения.

По време на първите едно – две запалвания е възможно да се отделят остатъчни изпарения от изпичането на термоустойчивата боя, които трябва да се проветрят от помещението.

Използвайте термоустойчиви ръкавици когато се наложи да докосвате нагорещени повърхности.

Пепелникът да се почиства ежедневно. Не изхвърляйте пепелта в пластмасови съдове.

Регулярно почиствайте димогарните кухни под фурната, около нея, повърхнините на водната риза и кюниците.

Боядисаните повърхности се почистват с леко навлажнена кърпа от естествени материали само при загасена и изстинала печка. Не използвайте почистващи препарати.

Термошоковата стъклокерамика на вратата на горивната камера или на плота се забърсва с влажна кърпа в топло или студено състояние, а закалените стъкла на фурната само в студено състояние.

Да не се извършват неоторизирани изменения в конструкцията!

При ремонт да се използват само оригинални резервни части предложени от производителя.

Фирмата поддържа гаранционен и следгаранционен сервиз и подмяна на водните ризи.

ПРЕПОРЪЧВА СЕ МОНТАЖЪТ ДА СЕ ИЗВЪРШИ ОТ КВАЛИФИЦИРАН СПЕЦИАЛИСТ.
МОНТАЖЪТ Е ИЗВЪРШЕН ОТ:

Фирма:

Адрес:.....

Монтажник:

Системата е изпълнена в съответствие с изискванията за безопасна експлоатация.
Проведена е 2-часова проба в експлоатационни условия.

Монтажник:

ГАРАНЦИОННА КАРТА

Изделията на фирма ПРИТИ са изработени в съответствие с изискванията за безопасна работа и ефективност, заложиени в: БДС EN 13240:2006 за камините и EN 13229:2006 за камерите за вграждане и отговарят на утвърдената техническа документация.

Гаранционният срок на изделието е 24 /двадесет и четири/ месеца от деня на продажбата от търговската мрежа, при условие че са спазени всички изисквания за правилно транспортиране, монтаж и експлоатация. За моделите с воден теплообменник гаранцията е 36 /тридесет и шест/ месеца.

Фирмата производител удовлетворява всички рекламации, освен в случаите, когато:

- се отнася за образуване на конденз;
- се отнася за счупено стъкло или тухли;
- има спукване или счупване на чугунен детайл след употреба;
- има връщане на отработени газове / *пушене* /;
- има декоративни страници с променен цвят от топлинно претоварване;
- не са спазени изискванията за монтаж и експлоатация, посочени в настоящата инструкция и инструкцията за монтаж на водни отоплителни инсталации;
- дефектите са получени при транспорт;
- камината е с издута водна риза в резултат на превишаване на налягането над допустимото;

ВНИМАНИЕ!

I. Информацията за правата на потребителите, произтичащи от гаранцията по чл.112-115 от ЗЗП.

Чл.112 (1) При несъответствие на потребителската стока с договора за продажба потребителят има право да предяви рекламация, като поиска от продавача да приведе стоката в съответствие с договора за продажба. В този случай потребителят може да избира между извършване на ремонт на стоката или замяната ѝ с нова, освен ако това е невъзможно или изборният от него начин за обезщетение е непропорционален в сравнение с другия.

(2) Смята се, че даден начин за обезщетяване на потребителя е непропорционален, ако неговото използване налага разходи на продавача, които в сравнение с другия начин на обезщетяване са неразумни, като се вземат предвид:

1. стойността на потребителската стока, ако нямаше липса на несъответствие;
2. значимостта на несъответствието;
3. възможността да се предложи на потребителя друг начин на обезщетяване, който не е свързан със значителни неудобства за него.

Чл.113 (1) Когато потребителската стока не съответства на договора за продажба, продавачът е длъжен да я приведе в съответствие с договора за продажба.

(2) Привеждането на потребителската стока в съответствие с договора за продажба трябва да се извърши в рамките на един месец, считано от предявяването на рекламацията от потребителя.

(3) След изтичането на срока по ал.2 потребителят има право да развали договора и да му бъде възстановена заплатената сума или да иска намаляване на цената на потребителската стока съгласно чл.114.

(4) Привеждането на потребителската стока в съответствие с договора за продажба е безплатно за потребителя. Той не дължи разходи за експедиране на потребителската стока или за материали и труд, свързани с ремонта ѝ, и не трябва да понася значителни неудобства.

(5) Потребителят може да иска и обезщетение за претърпените вследствие на несъответствието вреди.

Чл.114 (1) При несъответствие на потребителската стока с договора за продажба и когато потребителят не е удовлетворен от решаването на рекламацията по чл.113, той има право на избор между една от следните възможности:

1. разваляне на договора и възстановяване на заплатената от него сума;
2. намаляване на цената.

(2) Потребителят не може да претендира за възстановяване на заплатената сума или за намаляване цената на стоката, когато търговецът се съгласи да бъде извършена замяна на потребителската стока с нова или да се поправи стоката в рамките на един месец от предявяване на рекламацията от потребителя.

(3) Търговецът е длъжен да удовлетвори искане за разваляне на договора и да възстанови заплатената от потребителя сума, когато след като е удовлетворил три рекламации на потребителя чрез извършване на ремонт на една и съща стока, в рамките на срока на гаранцията по чл.115, е налице следваща поява на несъответствие на стоката с договора за продажба.

(4) Потребителят не може да претендира за разваляне на договора, ако несъответствието на потребителската стока с договора е незначително.

Чл.115 (1) Потребителят може да упражни правото си по този раздел в срок до две години, считано от доставянето на потребителската стока.

(2) Срокът по ал. 1 спира да тече през времето, необходимо за поправката или замяната на потребителската стока или за постигане на споразумение между продавача и потребителя за решаване на спора.

(3) Упражняването на правото на потребителя по ал.1 не е обвързано с никакъв друг срок за предявяване на иск, различен от срока по ал.1.

II. Търговската гаранция не оказва влияние върху правата на потребителите, произтичащи от гаранцията по чл.112-115. Независимо от търговската гаранция, продавачът отговаря за липсата на съответствие на потребителската стока с Договора за продажба съгласно гаранцията по чл.112-115.

III. Приемането на рекламации се извършва в търговския обект, където е закупена стоката, в друг търговски обект след предварително съгласуване или на адреса на производителя. Право на избор на място за предявяване на рекламацията принадлежи изцяло на потребителя.

КОМПЛЕКТОВКА

Камината е комплектована със следните детайли и възли:

- ✓ корпус на камината;
- ✓ вратичка със стъкло;
- ✓ чекмедже-пепелник;
- ✓ чугунена скара;
- ✓ комплект дръжки с резе и регулатор на въздуха;
- ✓ техническо описание;

Гаранцията е в сила само ако тази гаранционна карта е попълнена и подписана четливо с мастило или химикал и надлежно подпечатана.

Камината е предадена в изправност на купувача:

.....

Адрес:

От фирма:

гр.:

С фактура:..... от дата :

Купувач

Продавач

ПРОЧЕТИ ВНИМАТЕЛНО, СПАЗВАЙ И СЪХРАНЯВАЙ ИНСТРУКЦИИТЕ НА ПРОИЗВОДИТЕЛЯ!

Производител: "ПРИТИ 95" ООД , България , гр.Лясковец , ул."М.Райкович" 33

Телефон на потребителя: ☎ (+359) 898 258 801

www.prity-bg.com

I. TECHNICAL DESCRIPTION

The fireplaces and fireboxes to build-in of the company Prity 95 Ltd. are intended for heating of domestic premises using solid fuel – dry wood.

The variety of models permits the formation of the desired interior, coziness, convenience and thermal comfort.

For cooking needs, the technologies in an oven and on a plate can be uses, and the models with a water heat exchanger can transfer heat to adjacent rooms or to a boiler.

The main component of the combustion is the air sucked by the natural gravitational draught, which is controlled by means of the primary air nozzles.

In the cases when the nozzles and flue outlet flap are left open, intensive combustion is achieved with thermal power indicated in the table and in the package of the device.

II. INSTALLATION INSTRUCTIONS

The fireplace is placed on a stable horizontal fireproof floor. To protect the floor, a stable and fireproof pad can be used, which protrudes at least 50 cm in front and 30 cm from the side.

In the radiating area of the stove, at a distance of 40 cm around it, and at least 1m in front of the glass there shall be no flammable or easily flammable objects and partitions damaging by the radiated heat.

Before connecting the fireplace to the chimney, consult a specialist, who shall give you a written guarantee for its functional safety.

Attention: The shared responsibility towards third parties for the serviceability and the safety of the chimney can be joint and unlimited.

The connecting elements (rosette and stove-pipes) must be fixed tightly and firmly, so as they may not enter the passage section of the chimney. The pipes must be the same size as connecting pipe of the cooker. It is not allowed to change the cross-section of the flue, different from the manufacturer!

It is recommended that the fireplace works with a separate chimney. If other heating appliances are connected in the same chimney, it must be pre-designed for that.

The fireplace must receive fresh air at least 4 m³/h for each kilowatt from its heat output. When necessary, inflow from adjacent premises or outside air must be provided.

The combustion process of the fireplace must not feel shortage of air on the action of gravity or forced aspirations, because it is a prerequisite for incomplete combustion or return of exhaust gases to the premises.

EXAMPLE DIAGRAMS OF OPERATION OF AN APPLIANCE WITH A WATER JACKET IN AN OPEN SYSTEM

1. Open water heating system with an open expansion tank and a pump.
2. An open gravity self-venting water heating system with an open expansion vessel, without a pump.

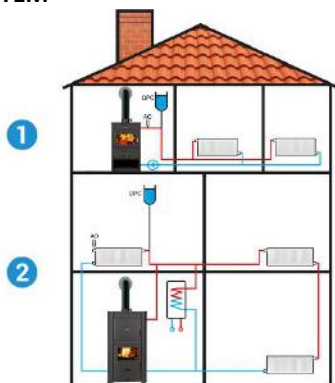
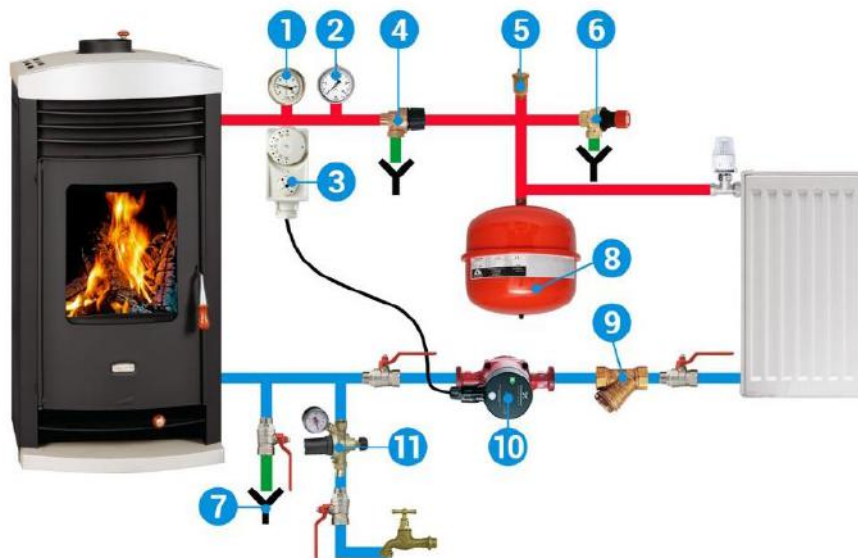


Diagram II-1

PRINCIPLE DIAGRAM OF OPERATION OF AN APPLIANCE WITH A WATER HEATER IN A CLOSED SYSTEM



- | | |
|-----------------------------------|-----------------------------------|
| 1. Manometer | 7. Drainage |
| 2. Thermometer 120° C | 8. Closed expansion vessel |
| 3. Electric(al) thermostat | 9. Filter |
| 4. Thermal safety valve | 10. Circulation pump |
| 5. Automatic deaerator | 11. Automatic complementary group |
| 6. Hydraulic safety valve 1,5 bar | |

Diagram II-2

GENERAL RULES AND RECOMMENDATIONS WHEN USING A FIREPLACE WITH WATER HEAT EXCHANGER

1. Before the construction of the installation it is recommended that the heat losses be calculated by a specialist for the concrete case.
2. We recommend that the stove be connected to an open heating system, but when connected to a closed system, it must be protected by a safety hydraulic valve set at 1,5 bar.
3. To ensure deaeration of each branch and element of the installation at any time of its operation.
4. All elements of the installation must be ensured against freezing, especially if the expansion vessel or other parts of it are located in unheated premises. If it is impossible to ensure non-freezing of any part of the installation, propylene glycol has to be used instead of coolant water.

CAUTION:

Freezing of some of the water in a heating system can cause an explosion with irreparable damage.

5. In the installations with forced circulation, a backup power supply (UPS) should be provided - a battery with a 12V / 220V (50Hz) converter to guarantee uninterrupted mode of the pump in case of emergency shutdown of the power supply. It is recommended to switch the circulation pump on and off with a thermostat duplicated with a manual electric switch / see diagram II-3 /.
6. The first service cleaning of the pump filter must be performed immediately after testing the installation.
7. If an old installation is used, it must be repeatedly washed (sluices) of the accumulated contaminants that would be deposited on the surfaces of the water jacket.
8. Do not use coal with high sulfur content and do not get them wet.
9. Do not use fresh and wet wood or biomass. The logs must have remained (be stored) in a dry and airy place for at least two years.
10. Do not drain the circulating water from the installation during the non-heating season.

After performing the installation, conduct (carry out) a 2-hour test of the installation in operating conditions. The certification by the installer for its implementation is an integral part of the warranty card.

L1 and **L2** – signal lamps

S – Ordinary switch

T – Thermostat

*Operating mode. **L1** is lit, the circulation pump is running (works).

Standby mode. **L2 is lit. The pump is not running. There is electrical voltage.

***Emergency mode. **L1** and **L2** are not lit. There is no voltage.

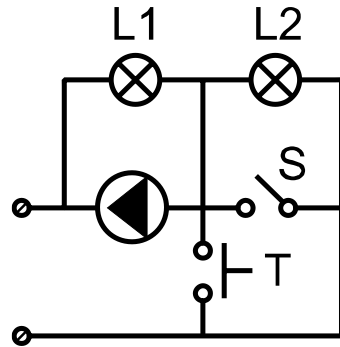


Diagram II-3

III. OPERATING INSTRUCTIONS

1. Recommended fuel

Use only untreated chemically, natural wood, as well as wood briquettes without bonding adhesives.

It is important that the wood be dry. Dry wood is called that has humidity below 20%. This is achieved by storing in a dry and airy place for at least 2 years. Logs are stored shopped and arranged, as their thickness must be between 5 and 15 cm.

Why wet wood shouldn't be used?

- Moisture in the wood reduces their heat when burning. Much of the heat is spent to evaporate the water, and the rest may turn out insufficient to provide the necessary heating. For example, 20 kg wet wood can mean 10 kg of dry wood and 10 liters of water, added to the fire.
- Water vapor decreases the combustion temperature and contributes to the formation of soot, which accumulates and forms a black solid layer on the walls of the combustion chamber, the glass ceramics, the pipes and the chimneys.
- Environmental pollution increases because the gases leave the chimney unburned.

2. Kindling

The purpose of kindling is to warm up the walls of the combustion chamber, the pipes and the chimney to create draft and a stable sustainable fire, as the task is to kindle it from the first attempt with a matchstick, without repeated addition of paper and kindlings.

- Before lighting, clean the ash from the grate.
- Fully open the primary air valve mounted on the door of the combustion chamber or the ashpan (see *Diagram III – 2.1*) and the valve for the flue gases (see *Diagram III – 2.2*).
- Put two chopped pieces of wood (logs) in the combustion chamber, parallel to one another, on both sides of the grate.
- Use paper, press it and place it on the front part of the grill between the logs. Do not use glossy, printed or impregnated paper.
- Place small dry kindlings on the paper. Easy-burning kindlings of softwood are preferred. Arrange the kindlings so that they do not collapse and suffocate (stifle) the emerging fire. Put some finely chopped wood on the kindlings.
- Light the paper. When the paper starts burning, close the combustion chamber door.
- Leave the primary air nozzles fully (entirely) open until the flame covers the entire combustion chamber, and close them completely after sustainable ignition. Otherwise certain surfaces may overheat above the permissible temperature. See the Warranty Conditions.
- During actual combustion, the secondary air that is sucked in through the openings in the upper periphery of the combustion chamber door is entirely sufficient.

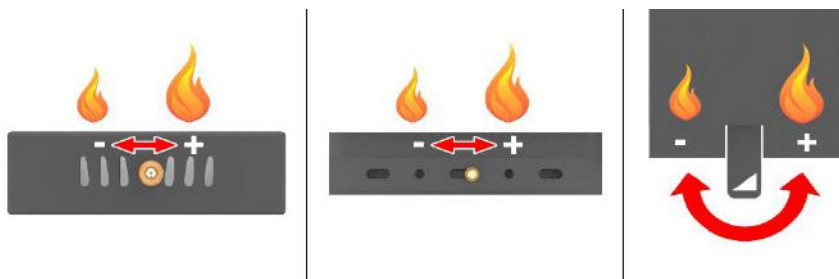


Diagram III – 2.1. Primary air control



Diagram III – 2.2. Control valve for the flue gases

3. Fuelling with wood

Wood burns best in cycles, so the heat radiated by the fire is not constant over time. Cycle is the time from the ignition of the wood loaded on embers to their transformation into a new layer of embers. Each cycle can provide heating for several hours depending on how and how much wood is loaded.

Finely chopped pieces of wood, thrown crosswise, burn faster, because the incoming air is able to reach all surfaces at once (simultaneously). Such an arrangement is suitable when necessary intensive heat to be given off.

To achieve a continuous, prolonged, sustained stable fire, gather the coals on the grate and load wood. The dense, close, parallel arrangement of the wood prevents penetration of air and flames among them and preserves their interior for later burning. Open entirely (completely) the primary air. When the outermost wood kindles, reduce the air to achieve the desired intensity of burning.

The combustion chamber door must be closed during operation. When opening for additional fueling, close the primary air vents and make sure that embers do not fall out of the chamber.

4. Signs of proper burning

- Burning must run without in the presence of flames without smoking. Smoke is a product of incomplete combustion due to moist fuel, low temperature in the combustion chamber and low draft.
- There are refractory bricks in the fireplace, they must maintain their natural color in yellow-brown, but not black.
- With dried wood and sufficient primary air, immediate ignition must be achieved with each new refill.
- The glass ceramic of the door must remain clean even during prolonged operation.
- The gases coming out of the chimney must be transparent and white. Gray smoke indicates that there is smoldering and poor combustion.

5. Requirements for the flue (chimney)

The chimney is designed to draw the products of combustion from the stove and throw them away into the atmosphere outside the home.

The ascending draft or "draw" of the chimney is a result of the combination between its height and the difference in the temperatures of the flue gasses and the outside air.

The hot flue gas column in the chimney has smaller weight than the equivalent external cold air column, so the pressure at the beginning of the hot chimney is smaller than the external air pressure. This very small pressure difference creates draft.

Weaker draft is a prerequisite for difficult kindling, return of flue gases, and it is overcome with rapid kindling and burning of dry thin widely burning sticks and paper. After lighting the fire and heating up the chimney, its draft increases. For economical mode and high efficiency after heating the chimney, the draft must be reduced to 5-10Pa, but so that there is no return of exhaust gases (smoking) with the door closed.

The main causes for poor draft are:

- Accumulated soot inside the chimney, which reduce its cross-section (diameter) and increases the resistance of the rising exhaust (flue) gases;
- cracked chimney wall or loose rosette;
- loose smoke pipes, or pipes inserted deep into the chimney, thus reducing or clogging its cross-section;
- the use of one chimney with small draft by several stoves at close levels (in close proximity);
- Smoking also occurs when the weather outside has suddenly warmed up – the hot gasses from lighting the fire cannot flow (escape) through the cold chimney. In this case a bigger amount of fast burning kindlings (sticks and paper) are used. The same effect is obtained when trying to kindle a heater on the first (ground) floor, provided that the same or adjacent chimney is already being used by another heater on the top floor.
- In case of unsealed (not air-tight) ceiling or open windows on an upper floor, the effect "staircase-chimney" is obtained, creating a reverse draught.
- In case of a chimney located in an area of overpressure, obtained from (caused by) wind.

When properly connected, serviced and maintained, the solid fuel cooker does not emit toxic fumes into the room. If, however, this occurs due to above causes, to room is aired and the cause of the smoke must be found and remedied.

Don't burn waste!

Burning garbage leads to unpredictable consequences because, unlike dry wood, garbage contains various substances that react when burn together. For example, household waste contains various colored papers and plastics. When you burn them, you do not destroy them, you only change their chemical composition by adding a whole cocktail poisons to the flue gases. The result is the same when burning any type of garbage, only the type of the discarded toxins changes. One of the products when burning papers and plastics is dioxin – a highly toxic chemical that does not degrade and enters the tissues of animals and humans. All manufactured fireplaces and stoves

are designed and tested to work with dry wood without adhesives and paints. Plain paper may be used only during initial kindling.

The waste includes:

- household waste
- glued or painted wood
- plywood or laminated boards (plates) of pressed wood particles
- impregnated wooden sleepers

6. Maintenance, cleaning and preservation

When buying a fireplace, carefully carry it to the place where it will be installed, protecting it from mechanical damage and shocks.

During the first one or two ignitions, it is possible to release residual vapors from the baking of the heat resistant paint, which must be aired from the room.

Use thermo-resistant gloves when you have to touch hot surfaces.

Clean the ashpan daily. Do not dispose the ash in plastic containers (vessels).

Regularly clean the flue cavities under the oven, around it, water jacket surfaces and the chimneys.

The painted surfaces are cleaned with a slightly damp cloth of natural materials only when the stove is turned off and cooled. Do not use cleaning detergents.

The thermoshock glass ceramics on the door of the combustion chamber or on the hob are wiped with a damp cloth in warm or cold condition and the tempered glasses of the oven only in cold condition.

Do not make any unauthorized changes in the construction!

When repairing, use only original spare parts provided by the manufacturer

The company maintains warranty and post-warranty service and replacement of water jackets.

WE RECOMMEND INSTALLATION TO BE CARRIED BY A QUALIFIED SPECIALIST.

THE INSTALLATION HAS BEEN PERFORMED BY:

Company:

Address:

Installer:

The system has been installed in accordance with the requirements for safe operation. A two-hour test has been performed under operating conditions.

Installer:

WARRANTY CARD

The products of PRITY Company are made in accordance with the requirements for safe operation and efficiency, set in BDS EN 13240:2006 for the fireplaces and EN 13229:2006 for the fireboxes to build-in and comply with the approved technical documentation.

The warranty period of the product is 24 (twenty-four) months from the day of the sale from the trade network, provided that all requirements for proper transportation, installation and operation are met. For the models with a water heat exchanger, the warranty is 36 (thirty-six) months.

The manufacturer satisfies all claims, except in cases when:

- refers to formation of condensation;
- refers to broken glass or bricks;
- there is a crack or breakage of cast iron part after use;
- there is return of exhaust gases (smoking);
- there are decorative sides with changed color from thermal overload;
- the requirements for installation and operation specified in this instruction and the instruction for installation of water heating systems have not been observed;
- the defects have been obtained during transport;
- the fireplace has a swollen water jacket as a result of exceeding pressure above the admissible.

ATTENTION!

I. Information about the rights of the consumers, deriving from the guarantee under art. 112-115 of the CPA (Consumers Protection Act)

Art. 112 (1) In case of non-compliance of the consumer goods with the contract of sale the consumer has the right to file a claim, asking the seller to bring the goods in compliance with the contract of sale. In this case, the consumer can choose between repairing the goods or replacing it with a new ones, unless this is impossible or the method of compensation chosen by him is disproportionate compared to the other.

(2) It is considered that a certain way of compensating the consumer is disproportionate, if its use imposes costs on the seller, which in comparison with the other way of compensation are unreasonable, taking into account:

1. The value of consumer goods, if there was no lack of non-conformity;
2. The significance of non-compliance;

3. The possibility to offer to the consumer another way of compensation, which is not connected with significant inconveniences for him.

Art.113 (1) When the consumer goods do not correspond to the contract of sale, the seller is obliged to bring it in compliance with the contract of sale.

(2) The bringing of the consumer goods in accordance with the sales contract must be done within one month from the filing of a claim by the consumer.

(3) After expiration of the term under par.2 the consumer has the right to cancel the contract and to be reimbursed the amount paid or to request reduction of the price of the consumer goods according to art. 114.

(4) Bringing the consumer goods in accordance with the sales contract is free of charge for the consumer. He does not owe costs for the shipment of the consumer goods or for materials or work, related to its repair and he must not suffer significant inconveniences.

(5) The consumer may also claim compensation for damages suffered as a result of discrepancy.

Art.114 (1) In case of inconsistency of the consumer goods with the contract of sale and when the consumer is not satisfied with the resolution of the claim under Art. 113, he has the right to choose between one of the following options:

1. Cancellation of the contract and refund of the amount paid by him;
2. Price reduction.

(2) The consumer can't claim a refund of the paid sum or a reduction in the price of the goods when the trader agrees to replace the consumer product with a new one or to repair the product within one month of the consumer's complaint.

(3) The trader is obliged to satisfy a request for cancellation of the contract and to refund the amount paid by the consumer, when after satisfying three complaints of the consumer by repairing the same product, within the warranty period under Art. 115, there is another occurrence of non-compliance of the goods with the contract of sale.

(4) The consumer cannot claim for cancellation of the contract if the non-conformity of the consumer goods with the contract is insignificant.

Art.115 (1) The consumer may exercise his right under this section within two years from the delivery of the consumer goods.

(2) The term under par.1 cease to run during the time necessary for the repair or replacement of the consumer goods or for reaching an agreement between the seller and the consumer for resolving the dispute.

(3) The exercise the consumer's right under par.1 is not bound by any other term for filing a claim, different from the term under par.1.

II. The commercial guarantee does not affect the rights of the consumers arising from the guarantee under art.112-115. Irrespective of the commercial guarantee, the seller is responsible for the non-compliance of the consumer goods with the Contract of sale according to the guarantee under art.112-115.

III. Acceptance of complaints is made in the commercial site where the goods were purchased, in another commercial site after prior agreement or at the address of the manufacturer. The right to choose the place for filing the complaint belongs entirely to the consumer.

The warranty is valid if this warranty card is completed and signed legibly in ink or ballpoint pen and duly stamped.

EQUIPMENT

The fireplace is complete and equipped with the following pieces and units:

- ✓ body of the fireplace;
- ✓ a door with glass;
- ✓ a drawer- ash-tray;
- ✓ cast-iron grate;
- ✓ a set of handles with a latch and an air regulator;
- ✓ technical description.

The fireplace has been handed over to the buyer in good condition:

.....

Address:

Company name:

City (town):

Invoice No.: dated from:

Purchaser

Seller

READ CAREFULLY, FOLLOW AND KEEP MANUFACTURER'S INSTRUCTIONS!

Producer: PRITY 95 Ltd., Bulgaria, town of Lyaskovets, M. Raykovich str. 33,

Customer's phone: ☎ **(+359) 898 258 801**

www.prity-bg.com

I. TECHNISCHE BESCHREIBUNG

Die Kamine und die Kamineinsätze der Firma Prity 95 GmbH sind für die Beheizung von Wohnräumen mit festen Brennstoffen - trockenem Holz - bestimmt.

Die Vielfalt der Modelle ermöglicht die Gestaltung des gewünschten Innenraums, sichert Gemütlichkeit, Bequemlichkeit und thermischen Komfort.

Zum Kochen können die Technologien in einem Backofen und auf einer Platte verwendet werden, und die Modelle mit einem Wasserwärmetauscher können Wärme zu benachbarten Räumen oder zu einem Heizkessel übertragen.

Der Hauptbestandteil der Verbrennung ist die durch die natürliche Anziehungskraft angesaugte Luft, die über die Primärluftdüsen gesteuert wird.

In den Fällen, in denen die Düsen und die Rauchabzugsklappe offen gelassen werden, wird eine intensive Verbrennung mit der in der Tabelle und auf der Verpackung des Geräts angegebenen Wärmeleistung erreicht.

II. MONTAGEANLEITUNG

Die Feuerstelle wird auf einen stabilen, waagerechten und feuerfesten Boden gestellt. Zum Schutz des Bodens kann eine stabile und feuerfeste Unterlage verwendet werden, die vorne mindestens 50 cm und seitlich 30 cm übersteht.

Im Strahlungsbereich des Ofens, in einem Abstand von 40 cm um ihn herum und mindestens 1 m vor der Scheibe dürfen sich keine brennbaren oder leicht entzündlichen Gegenstände und Trennwände befinden, die durch die Strahlungswärme beschädigt werden.

Bevor Sie den Kamin an den Schornstein anschließen, sollten Sie einen Fachmann konsultieren, der Ihnen eine schriftliche Garantie für die Funktionssicherheit gibt.

Achtung: Die gemeinsame Verantwortung gegenüber Dritten für die Gebrauchstauglichkeit und die Sicherheit des Schornsteins kann gemeinschaftlich und unbegrenzt sein.

Die Verbindungselemente (*Rosette und Ofenrohre*) müssen dicht und fest angebracht werden, damit sie nicht in den Durchgangsbereich des Schornsteins gelangen können. Die Rohre müssen die gleiche Größe wie das Anschlussrohr des Herdes haben. Es ist nicht erlaubt, den Querschnitt des Schornsteins anders als vom Hersteller angegeben zu verändern!

Es wird empfohlen, dass der Kamin mit einem separaten Schornstein arbeitet. Wenn andere Heizgeräte an denselben Schornstein angeschlossen werden, muss dieser dafür ausgelegt sein.

Die Feuerstätte muss für jedes Kilowatt ihrer Heizleistung mindestens 4 m³/h Frischluft erhalten. Erforderlichenfalls ist eine Zufuhr von benachbarten Räumen oder von Außenluft vorzusehen.

Während des Verbrennungsprozesses des Kamins darf kein Luftmangel durch Schwerkraft oder erzwungene Ansaugung vorhanden sein, da dies eine Voraussetzung für eine unvollständige Verbrennung oder die Rückführung der Abgase in die Räumlichkeiten ist.

BEISPIELHAFTE DIAGRAMME FÜR DEN BETRIEB EINES GERÄTS MIT WASSERMANTEL IN EINEM OFFENEN SYSTEM

1. Offenes Warmwassersystem mit offenem Ausdehnungsgefäß und einer Pumpe.
2. Ein offenes selbstentlüftendes Schwerkraft-Wassererwärmungssystem mit offenem Ausdehnungsgefäß, ohne Pumpe.

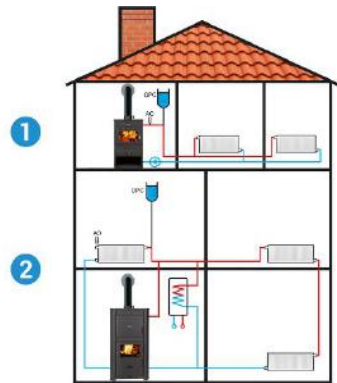
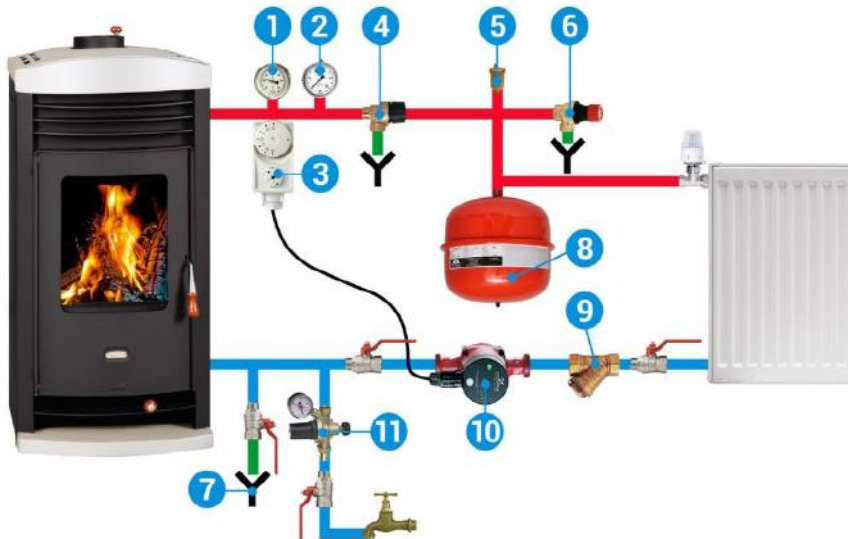


Abbildung II-1

ABBILDUNG - BETRIEB EINES GERÄTS MIT WASSERMANTEL IN EINER GESCHLOSSENEN ANLAGE



- | | |
|--|-------------------------------------|
| 1. Manometer | 7. Drainage, Ablassen |
| 2. Thermometer 120° C | 8. Geschlossenes Ausdehnungsgefäß |
| 3. Elektrischer Thermostat | 9. Filter |
| 4. Thermisches Sicherheitsventil | 10. Umwälzpumpe |
| 5. Automatischer Entlüfter | 11. Automatische Komplementärgruppe |
| 6. Hydraulisches Sicherheitsventil 1,5 bar | |

Abbildung II-2

ALLGEMEINE REGELN UND EMPFEHLUNGEN FÜR DIE VERWENDUNG EINES KAMINS MIT WASSERWÄRMETAUSCHER

1. Vor der Errichtung der Anlage empfiehlt es sich, die Wärmeverluste für den konkreten Fall von einem Fachmann berechnen zu lassen.
2. Es wird empfohlen, den Kaminofen an ein offenes Heizsystem anzuschließen. Bei Anschluss an ein geschlossenes System muss er durch ein auf 1,5 bar eingestelltes hydraulisches Sicherheitsventil geschützt werden.
3. Die Entlüftung der einzelnen Abzweigungen und Elemente der Anlage muss zu jedem Zeitpunkt des Betriebs gewährleistet sein.
4. Alle Bauteile der Anlage müssen gegen Einfrieren gesichert sein, insbesondere wenn sich das Ausdehnungsgefäß oder andere Teile der Anlage in unbeheizten Räumen befinden. Kann die Frostsicherheit eines Anlagenteils nicht gewährleistet werden, so ist statt des Kühlwassers Propylenglykol zu verwenden.

ACHTUNG: Das Einfrieren eines Teils des Wassers in einer Heizungsanlage kann eine Explosion mit irreparablen Schäden verursachen.

5. In Anlagen mit Umluftmodus sollte eine Notstromversorgung (USV) vorgesehen werden - eine Batterie mit 12 V / 220 V (50 Hz) Umwandler, um einen ununterbrochenen Betrieb der Pumpe im Falle einer Notabschaltung der Stromversorgung zu gewährleisten. ***Es wird empfohlen, die Umwälzpumpe mit einem Thermostat ein- und auszuschalten, der mit einem manuellen elektrischen Schalter dupliziert wird / siehe Abbildung II-3 /.***
6. Die erste Wartungsreinigung des Pumpenfilters muss unmittelbar nach der Prüfung der Anlage durchgeführt werden.
7. Wenn eine alte Anlage verwendet wird, muss diese wiederholt von den angesammelten Verunreinigungen, die sich auf den Oberflächen des Wassermantels ablagern würden, gereinigt werden.
8. Keine Kohle mit hohem Schwefelgehalt verwendet, die Kohle und darf nicht nass werden.
9. Verwenden Sie kein frisches und nasses Holz oder Biomasse. Das Holz muss mindestens zwei Jahre lang an einem trockenen und luftigen Ort gelagert worden sein.
10. Lassen Sie das zirkulierende Wasser während der heizfreien Zeit nicht aus der Anlage ab.

Nach der Installation ist ein 2-stündiger Test der Anlage unter Betriebsbedingungen durchzuführen. Die Bescheinigung des Installateurs über die Durchführung dieser Prüfung ist Bestandteil der Garantiekarte.

L1 und **L2** - Glühlampen als Signalleuchten
S - einfacher Schalter
T – Thermostat
 * Betriebsart. **L1** leuchtet - die Umwälzpumpe ist in Betrieb
 ** Standby-Modus. **L2** leuchtet. Die Pumpe funktioniert nicht. Stromspannung liegt an.
 *** Notbetrieb. **L1** und **L2** leuchten nicht. Keine Stromspannung.

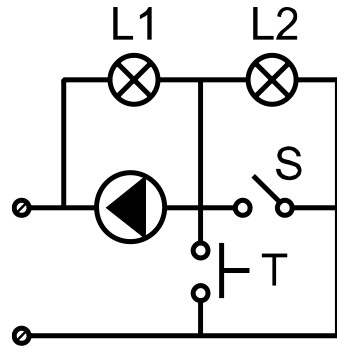


Abbildung II-3

III. BETRIEBSANLEITUNG

1. Empfohlener Brennstoff

Verwenden Sie nur chemisch unbehandeltes, naturbelassenes Holz, sowie Holzbriketts ohne Bindemittel.

Es ist wichtig, dass das Holz trocken ist. Als trocken wird jenes Holz bezeichnet, das eine Feuchtigkeit bis 20% aufweist. Dies wird durch die Lagerung an einem trockenen und luftigen Ort für mindestens 2 Jahre erreicht. Die Stämme werden gestapelt und geordnet gelagert, da ihre Dicke zwischen 5 und 15 cm liegen muss.

Warum sollte feuchtes Holz nicht verwendet werden?

- Die Feuchtigkeit des Holzes verringert seine Wärme beim Verbrennen. Ein Großteil der Wärme wird zum Verdampfen des Wassers verbraucht, und der Rest reicht möglicherweise nicht aus, um die erforderliche Wärme zu erzeugen. 20 kg nasses Holz bedeuten beispielsweise 10 kg trockenes Holz und 10 Liter Wasser, die dem Feuer zugeführt werden.
- Der Wasserdampf senkt die Verbrennungstemperatur und trägt zur Bildung von Ruß bei, der sich an den Wänden der Brennkammer, der Glaskeramik, den Rohren und den Schornsteinen ansammelt und eine schwarze feste Schicht bildet.
- Die Umweltverschmutzung nimmt zu, weil die Gase den Schornstein verlassen, ohne zu verbrennen.

2. Anfeuerung

Die Anfeuerung dient dazu, die Wände der Brennkammer, die Rohre und den Schornstein zu erwärmen, um Zug zu erzeugen und ein stabiles, dauerhaftes Feuer zu schaffen, das beim ersten Versuch mit einem Streichholz angezündet wird, ohne dass wiederholt Papier und Anzündholz nachgelegt werden müssen.

- Vor dem Anzünden muss der Rost von Asche befreit werden.

- Öffnen Sie das Ventil für die Primärluft, das an der Tür der Brennkammer oder des Aschekastens montiert ist (*siehe Abbildung III - 2.1*), und das Ventil für die Rauchgase (*siehe Abbildung III - 2.2*) vollständig.
- Legen Sie zwei gehackte Holzstücke parallel zueinander auf beiden Seiten des Rostes in die Brennkammer.
- Verwenden Sie Papier, drücken Sie es zusammen und legen Sie es auf den vorderen Teil des Grills zwischen die Holzscheite. Verwenden Sie kein glänzendes, bedrucktes oder imprägniertes Papier.
- Legen Sie kleine trockene Anzündhölzer auf das Papier. Leicht brennende Anzündhölzer aus Weichholz sind vorzuziehen. Ordnen Sie die Anzündhölzer so an, dass sie nicht zusammenfallen und das entstehende Feuer unterdrücken. Legen Sie etwas feingehacktes Holz auf die Anzündhölzer.
- Zünden Sie das Papier an. Schließen Sie die Feuerraumtür, wenn das Papier zu brennen beginnt.
- Lassen Sie die Primärluftdüsen ganz offen, bis die Flamme den gesamten Brennraum erfasst, schließen Sie sie wieder vollständig, wenn die Zündung schon nachhaltig ist. Andernfalls können bestimmte Oberflächen über die zulässige Temperatur hinaus überhitzt werden. Siehe die Garantiebedingungen.
- Während der eigentlichen Verbrennung ist die Sekundärluft, die durch die Öffnungen am oberen Rand der Brennraumtür angesaugt wird, völlig ausreichend.

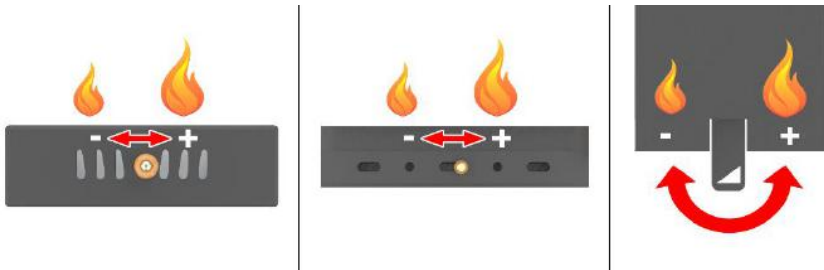


Abbildung III – 2.1. Primärluftsteuerung



Abbildung III – 2.2. Steuerung des Ventils für die Rauchgase

3. Holzstücke nachlegen

Holz brennt am besten in Zyklen, so dass die vom Feuer abgestrahlte Wärme im Laufe der Zeit nicht konstant ist. Ein Zyklus ist die Zeit von der Entzündung des auf die Glut geladenen Holzes bis zu seiner Umwandlung in eine neue Glutschicht. Jeder Zyklus kann mehrere Stunden lang Wärme besorgen, je nachdem, wie und wie viel Holz nachgelegt wird.

Fein gehackte Holzstücke, die quer geworfen werden, brennen schneller, weil die einströmende Luft alle Oberflächen gleichzeitig erreichen kann. Solch eine Anordnung ist geeignet, wenn intensive Wärme abgegeben werden muss.

Um ein kontinuierliches, lang anhaltendes, stabiles Feuer zu erzielen, müssen Sie die Kohlen auf den Rost stellen und dann Holz nachlegen. Die dichte, enge und parallele Anordnung des Holzes verhindert das Eindringen von Luft und Flammen zwischen den Kohlen und bewahrt ihr Inneres für die spätere Verbrennung. Öffnen Sie die Primärluft vollständig. Wenn das äußerste Holz brennt, müssen Sie die Luft reduzieren, um die gewünschte Brennintensität zu erreichen.

Die Feuerraumtür muss während des Betriebs geschlossen sein. Wenn Sie die Tür zum Nachlegen öffnen, schließen Sie die Primärluftöffnungen und achten Sie darauf, dass keine Glut aus der Kammer fällt.

4. Merkmale für eine ordnungsgemäße Verbrennung

- Die Verbrennung muss in Anwesenheit von Flammen ohne Rauchentwicklung ablaufen. Rauch ist ein Produkt einer unvollständigen Verbrennung aufgrund von feuchtem Brennstoff, niedriger Temperatur in der Brennkammer und geringem Zug.
- Sind feuerfeste Steine in der Feuerstelle vorhanden, müssen sie ihre natürliche Farbe in gelb-braun, aber nicht schwarz behalten.
- Bei getrocknetem Holz und ausreichender Primärluft muss bei jedem Nachlegen eine sofortige Zündung erreicht werden.
- Die Glaskeramik der Tür muss auch bei längerem Betrieb sauber bleiben.
- Die aus dem oberen Kaminende kommenden Gase müssen transparent oder weiß sein. Grauer Rauch deutet auf Schwelbrand und schlechte Verbrennung hin.

5. Anforderungen an den Rauchfang /Schornstein/

Der Schornstein hat die Aufgabe, die Verbrennungsprodukte aus dem Ofen zu ziehen und in die Atmosphäre außerhalb des Hauses abzugeben.

Der aufsteigende Zug des Schornsteins ergibt sich aus der Kombination zwischen seiner Höhe und dem Temperaturunterschied zwischen den Rauchgasen und der Außenluft. Die heiße Abgassäule im Schornstein hat ein geringeres Gewicht als die

entsprechende kalte Außenluftsäule, so dass der Druck am Anfang des heißen Schornsteins geringer ist als der Druck der Außenluft. Dieser sehr geringe Druckunterschied erzeugt Zugluft.

Schwacher Zug ist eine Voraussetzung für schwieriges Anzünden, Rückführung von Rauchgasen und wird durch schnelles Anzünden und Verbrennen von trockenen, dünnen, wild brennenden Stöcken und Papier überwunden. Nach dem Anzünden des Feuers und dem Aufheizen des Schornsteins nimmt der Zug zu. Für einen sparsamen Betrieb und einen hohen Wirkungsgrad nach dem Anheizen des Schornsteins muss der Zug auf 5-10 Pa gesenkt werden, jedoch so, dass bei geschlossener Tür kein Rückzug der Abgase /Rauchen/ erfolgt.

Die Hauptursachen für einen schlechten Zug sind:

- Ansammlung von Ruß im Schornstein, die dessen Querschnitt verringern und den Widerstand der aufsteigenden Abgase erhöhen;
- Risse in der Schornsteinwand oder eine lockere Rosette;
- lose Rauchrohre oder tief in den Schornstein eingeführte Rohre, die den Querschnitt des Schornsteins verringern oder verstopfen;
- die Verwendung eines Schornsteins mit geringem Zug durch mehrere Öfen auf engem Raum;
- Rauch entsteht auch, wenn sich das Wetter draußen plötzlich erwärmt hat - die heißen Gase, die beim Anzünden des Feuers entstehen, können nicht durch den kalten Schornstein strömen. In diesem Fall wird eine größere Menge an schnell brennenden Anzündhilfen verwendet. Derselbe Effekt wird erzielt, wenn man versucht, einen Ofen im ersten Stock anzuzünden, vorausgesetzt, dass der gleiche oder ein benachbarter Schornstein bereits von einem anderen Ofen im obersten Stockwerk benutzt wird.
- bei undichten Decken oder offenen Fenstern in einem Obergeschoss entsteht der Effekt "Treppenhauschornstein", der einen Gegenzug erzeugt.
- bei einem Schornstein, der sich in einem Überdruckgebiet befindet, der durch Wind entsteht.

bei ordnungsgemäßem Anschluss, Wartung und Instandhaltung gibt der Festbrennstoffkocher keine giftigen Dämpfe in den Raum ab. Sollte dies dennoch aus den oben genannten Gründen der Fall sein, muss der Raum gelüftet und die Ursache für den Rauch gefunden und beseitigt werden.

Verbrennen Sie keinen Müll!

Das Verbrennen von Müll führt zu unvorhersehbaren Folgen, da Müll im Gegensatz zu trockenem Holz verschiedene Stoffe enthält, die beim Verbrennen miteinander reagieren. Hausmüll enthält zum Beispiel verschiedenfarbige Papiere und Kunststoffe. Wenn Sie diese verbrennen, zerstören Sie sie nicht, sondern verändern nur ihre chemische Zusammensetzung, indem Sie den Rauchgasen einen ganzen Cocktail von Giften zusetzen. Das Ergebnis ist bei der Verbrennung jeder Art von Müll dasselbe, nur die Art der weggeworfenen Giftstoffe ändert sich. Eines der Produkte, die bei der

Verbrennung von Papier und Kunststoffen entstehen, ist Dioxin - ein sehr giftiger Chemikal, der nicht abgebaut wird und in das Gewebe von Tieren und Menschen gelangt. Alle hergestellten Kamine und Öfen sind so konzipiert und getestet, dass sie mit trockenem Holz ohne Klebstoffe und Farben funktionieren. Glattes Papier darf nur beim Anzünden verwendet werden.

Die Abfälle umfassen:

- Haushaltsmüll;
- verleimtes oder gestrichenes Holz;
- Sperrholz oder laminierte Platten aus gepressten Holzpartikeln;
- imprägnierte Holzschwellen.

6. Wartung, Reinigung und Pflege

Nachdem Sie einen Kamin gekauft haben, sollen Sie ihn sorgfältig zum Aufstellungsort transportieren und ihn vor mechanischen Beschädigungen und Stößen schützen.

Bei den ersten ein oder zwei Anzündungen können beim Einbrennen der hitzebeständigen Farbe Restdämpfe freigesetzt werden, die aus dem Raum gelüftet werden müssen.

Verwenden Sie wärmebeständige Handschuhe, wenn Sie heiße Oberflächen berühren müssen.

Reinigen Sie den Aschekasten täglich. Entsorgen Sie die Asche nicht in Kunststoffbehältern.

Reinigen Sie regelmäßig die Rauchgasräume unter dem Ofen, um den Ofen herum, die Oberflächen des Wassermantels und die Schornsteine.

Die lackierten Oberflächen werden nur bei ausgeschaltetem und abgekühltem Ofen mit einem leicht feuchten Tuch aus Naturmaterialien gereinigt. Verwenden Sie keine Reinigungsmittel.

Die Thermosockel-Glaskeramik auf der Brennraumbür oder auf dem Kochfeld wird im warmen oder kalten Zustand mit einem feuchten Tuch abgewischt, die gehärteten Scheiben des Backofens nur im kalten Zustand.

**Nehmen Sie keine eigenmächtigen Veränderungen an der Konstruktion vor!
Bei Reparaturen nur Originalersatzteile des Herstellers verwenden.
Das Unternehmen übernimmt den Garantie- und Nachgarantieservice sowie den
Austausch der Wassermäntel.**

WIR EMPFEHLEN, DIE INSTALLATION VON EINEM QUALIFIZIERTEN FACHMANN
DURCHFÜHREN ZU LASSEN.

DIE INSTALLATION WURDE DURCHGEFÜHRT VON:

Betrieb:

Adresse:.....

Installateur:

Die Anlage wurde gemäß den Anforderungen für einen sicheren Betrieb installiert.
Es wurde ein zweistündiger Testbetrieb unter Betriebsbedingungen durchgeführt.

Installateur:

GARANTIEKARTE

Die Produkte der Firma PRITY werden in Übereinstimmung mit den Anforderungen für den sicheren Betrieb und die Effizienz, die in der BDS EN 13240:2006 für die Kamine und EN 13229:2006 für Kamineinsätze festgelegt sind, hergestellt und entsprechen den genehmigten technischen Unterlagen.

Die Garantiezeit für das Produkt beträgt 24 (vierundzwanzig) Monate ab dem Tag des Verkaufs über das Handelsnetz, vorausgesetzt, dass alle Anforderungen an den ordnungsgemäßen Transport, die Installation und den Betrieb erfüllt sind. Für die Modelle mit Wasserwärmetauscher beträgt die Garantie 36 (sechsenddreißig) Monate.

Der Hersteller kommt für alle Beanstandungen auf, außer in folgenden Fällen:

- die Beanstandung bezieht sich auf die Bildung von Kondenswasser;
- die Beanstandung bezieht sich auf zerbrochenes Glas oder Ziegelsteine;
- es liegt Riss oder ein Bruch eines Gusseisenteils nach dem Gebrauch vor;
- Rückführung von Abgasen /Rauchen/;
- es gibt dekorative Seiten mit veränderter Farbe durch thermische Überlastung;
- die in dieser Anleitung und in der Anleitung für die Installation von Wasserheizungssystemen angegebenen Anforderungen für die Installation und den Betrieb nicht eingehalten wurden;
- die Mängel sind während des Transports entstanden;

- die Feuerstätte hat einen aufgequollenen Wassermantel als Folge einer Drucküberschreitung über den zulässigen Wert;

ACHTUNG!

I. Informationen über die Rechte der Verbraucher, die sich aus der Garantie gemäß Art. 112-115 des Verbraucherschutzgesetzes ergeben

Art.112 (1) Im Falle der Nichtübereinstimmung der Verbraucherware mit dem Kaufvertrag hat der Verbraucher das Recht, eine Reklamation einzureichen und den Verkäufer aufzufordern, die Ware in Übereinstimmung mit dem Kaufvertrag zu bringen. In diesem Fall hat der Verbraucher die Wahl zwischen Nachbesserung oder Ersatzlieferung, es sei denn, dies ist unmöglich oder die von ihm gewählte Art der Entschädigung ist im Vergleich zu der anderen unverhältnismäßig.

(2) Eine bestimmte Art der Entschädigung des Verbrauchers gilt als unverhältnismäßig, wenn ihre Anwendung dem Verkäufer Kosten auferlegt, die im Vergleich zu der anderen Art der Entschädigung unangemessen sind, wobei Folgendes zu berücksichtigen ist:

1. der Wert der Verbraucherware, wenn keine Vertragswidrigkeit vorläge;
2. die Bedeutung der Nichtübereinstimmung;
3. die Möglichkeit, dem Verbraucher einen anderen Weg der Entschädigung anzubieten, der nicht mit erheblichen Unannehmlichkeiten für ihn verbunden ist.

Art.113 (1) Wenn die Verbraucherware nicht dem Kaufvertrag entspricht, ist der Verkäufer verpflichtet, sie in Übereinstimmung mit dem Kaufvertrag zu bringen.

(2) Die Herstellung des vertragsgemäßen Zustands der Verbraucherware muss innerhalb eines Monats nach Einreichung der Reklamation durch den Verbraucher erfolgen.

(3) Nach Ablauf der Frist gemäß Abs. 2 hat der Verbraucher das Recht, vom Vertrag zurückzutreten und den gezahlten Betrag zurückfordern oder eine Minderung des Preises des Verbrauchsgutes gemäß Art. 114 beanspruchen.

(4) Die Rücksendung der Verbraucherware gemäß dem Kaufvertrag ist unentgeltlich für den Verbraucher. (5) Er schuldet keine Kosten für den Versand der Verbraucherware oder für Material oder Arbeit im Zusammenhang mit der Reparatur und darf keine erheblichen Unannehmlichkeiten erleiden.

(6) Der Verbraucher kann auch einen Schadenersatz für die infolge der Nichtübereinstimmung erlittenen Schäden verlangen.

Art. 114 (1) Wenn die Verbraucherware nicht mit dem Kaufvertrag übereinstimmt und der Verbraucher mit der Lösung seines Anspruchs gemäß Art. 113 nicht zufrieden ist, hat er das Recht, zwischen einer der folgenden Möglichkeiten zu wählen:

3. Rücktritt vom Vertrag und Rückerstattung des von ihm gezahlten Betrags;
4. Minderung des Preises.

(2) Der Verbraucher kann keine Rückerstattung des gezahlten Betrags oder eine Minderung des Warenpreises verlangen, wenn der Kaufmann sich bereit erklärt, die

Verbraucherware innerhalb eines Monats nach der Beschwerde des Verbrauchers durch eine neue zu ersetzen oder das Produkt zu reparieren.

(3) Der Kaufmann ist verpflichtet, einem Antrag auf Vertragsauflösung stattzugeben und den vom Verbraucher gezahlten Betrag zurück zu erstatten, wenn nach der Behebung von drei Reklamationen des Verbrauchers durch Reparatur desselben Produkts innerhalb der Gewährleistungsfrist gemäß Art. 115 ein weiterer Fall der Nichtübereinstimmung der Ware mit dem Kaufvertrag eintritt.

(4) Der Verbraucher kann keine Auflösung des Vertrags verlangen, wenn die Vertragswidrigkeit des Verbrauchsgutes nur geringfügig ist.

Art.115 (1) Der Verbraucher kann sein Recht nach diesem Abschnitt innerhalb von zwei Jahren nach der Lieferung des Verbrauchsgutes ausüben.

(2) Die Frist nach Absatz 1 endet während der Zeit, die für die Nachbesserung oder den Ersatz des Verbrauchsgutes oder für die Herbeiführung einer Vereinbarung zwischen dem Verkäufer und dem Verbraucher zur Beilegung der Streitigkeit erforderlich ist.

(3) Die Ausübung des Rechts des Verbrauchers nach Abs. 1 ist nicht an eine andere Frist für die Geltendmachung des Anspruchs gebunden, die sich von der Frist nach Abs. 1 unterscheidet.

II. Die Rechte des Verbrauchers, die sich aus der Garantie gemäß Art. 112-115 ergeben, bleiben von der gewerblichen Garantie unberührt. Unabhängig von der kommerziellen Garantie ist der Verkäufer für die Nichteinhaltung des Kaufvertrags durch das Verbrauchsgut gemäß der Garantie nach Art. 112-115 verantwortlich.

III. Die Entgegennahme von Reklamationen erfolgt in der Geschäftsstelle, in der die Ware gekauft wurde, in einer anderen Geschäftsstelle nach vorheriger Vereinbarung oder an der Adresse des Herstellers. Das Recht, den Ort für die Einreichung der Reklamation zu wählen, steht ausschließlich dem Verbraucher zu.

KOMPLETTIERUNG

Der Kamin ist und mit folgenden Teilen und Einheiten ausgestattet:

- ✓ Kaminkörper;
- ✓ Tür mit Glas;
- ✓ eine Schublade - Aschenkasten;
- ✓ gusseiserner Rost;
- ✓ Griff-Set mit Riegel und Luftregler;
- ✓ technische Beschreibung.

Die Garantie ist gültig, wenn diese Garantiekarte ausgefüllt und leserlich mit Tinte oder Kugelschreiber unterschrieben und ordnungsgemäß abgestempelt ist.

Die Feuerstelle wurde dem Käufer in einwandfreiem Zustand übergeben:

.....

Adresse:

Unternehmen:

Ort:

Mit Rechnung:..... Datum:

Käufer.....

Verkäufer.....

LESEN SIE DIE ANLEITUNG DES HERSTELLERS SORGFÄLTIG LESEN, BEFOLGEN UND BEACHTEN SIE DIE HINWEISE!

Hersteller: PRITY 95 OOD , Bulgarien, Stadt Lyaskovets, M.-Raykovich-Str. 33

Telefonnummer für den Verbraucher: ☎ **(+359) 898 258 801**

www.prity-bg.com

I. DESCRIPTION TECHNIQUE

Les cheminées et les chambres à encastrer de la société "Prity 95" OOD sont conçues pour le chauffage des locaux domestiques à l'aide de combustible solide - bois sec.

La variété des modèles permet la formation de l'intérieur souhaité, le confort, la commodité et le confort thermique.

Pour les besoins de cuisine, les technologies dans un four et sur une plaque peuvent être utilisées et les modèles avec échangeur de chaleur à eau peuvent transférer la chaleur vers des pièces côte à côte ou vers un chauffe-eau.

Le principal composant de la combustion est l'air aspiré par le tirage gravitationnel naturel, qui est contrôlé au moyen des buses d'air primaire.

Dans les cas où les buses et les soupapes de la cheminée sont laissées ouvertes, une combustion intensive est réalisée avec des puissances thermiques indiquées dans le tableau et sur l'emballage des appareils.

II. INSTRUCTIONS D'INSTALLATION

La Cheminée est placée sur un plancher horizontal stable incombustible. Pour protéger le plancher, un support stable et incombustible peut être utilisé, qui dépasse d'au moins 50 cm à l'avant et 30 cm de côté de la Cheminée.

Dans la zone de rayonnement de la Cheminée, à une distance de 40 cm autour de celle-ci et à au moins 1 m devant la vitre, il ne doit y avoir aucun objet ni cloison combustible ou inflammable et endommagé par la chaleur rayonnée.

Avant de raccorder le Poêle à la cheminée, consultez un spécialiste qui vous garantira par écrit sa sécurité fonctionnelle.

Attention: La responsabilité partagée envers des tiers pour l'état parfait et la sécurité de la cheminée peut être conjointe et illimitée.

Les éléments de raccordement (rosette et tuyaux de poêle) doivent être installés de manière étanche et ferme, mais de manière à ce qu'ils n'entrent pas dans la section de passage de la cheminée. Les tuyaux doivent être de la même taille que la rallonge de la cuisinière. Il est interdit de modifier la section transversale du conduit de fumée, autre que celle du fabricant!

Il est recommandé que le Poêle fonctionne avec une cheminée séparée. Si d'autres appareils de chauffage sont reliés dans la même cheminée, celle-ci doit être préconçue pour cela.

La Cheminée doit recevoir au moins 4 m³/h d'air frais pour chaque kilowatt de sa puissance calorifique. Si nécessaire, un flux entrant en provenance des locaux adjacents ou de l'air extérieur doit être fourni.

Le processus de combustion de la Cheminée ne doit pas ressentir de manque d'air sous l'action des aspirations de gravité ou forcées, car c'est une condition préalable à une combustion incomplète ou au retour des gaz d'échappement dans les locaux.

EXEMPLES DE SCHÉMA DE FONCTIONNEMENT D'UN APPAREIL AVEC UNE CHEMISE D'EAU DANS UN SYSTÈME OUVERT

1. Système de chauffage à eau ouvert avec un vase d'expansion ouvert et une pompe.
2. Système de chauffage à eau auto-ventilé économique à gravité ouvert avec un vase d'expansion ouvert, sans pompe.

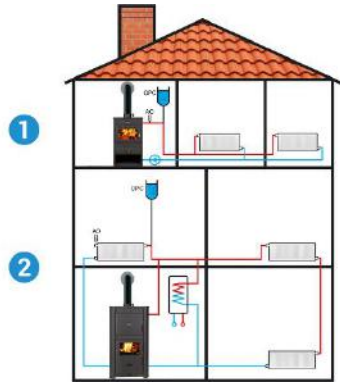
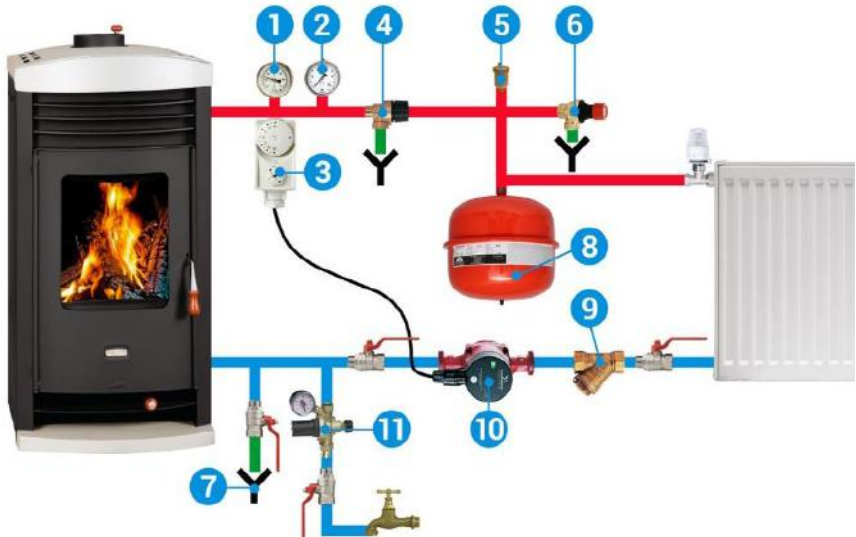


Schéma II-1

SCHÉMA DE PRINCIPE DE FONCTIONNEMENT D'UN APPAREIL AVEC UNE CHEMISE D'EAU DANS UN SYSTÈME FERMÉ



- | | |
|--|---------------------------------------|
| 1. Manomètre | 7. Drainage, vidange |
| 2. Thermomètre 120° C | 8. Vase d'expansion fermé |
| 3. Thermostat électrique | 9. Filtre |
| 4. Soupape de sécurité thermique | 10. Pompe de circulation |
| 5. Désaérateur automatique | 11. Groupe complémentaire automatique |
| 6. Soupape de sécurité hydraulique 1,5 bar | |

Schéma II-2

Règles générales et recommandations lors de l'utilisation d'une Cheminée avec échangeur de chaleur à eau:

1. Avant la construction de l'installation, il est recommandé que les pertes de chaleur soient calculées par un spécialiste pour le cas concret.
2. Il est recommandé que le poêle soit raccordé à un système de chauffage ouvert, et lorsqu'il est raccordé à un système fermé, celui-ci doit être protégé par une soupape hydraulique de sécurité réglée à 1,5 bar.
3. Assurer la désaération de chaque branche et élément de l'installation à tout moment de son fonctionnement.
4. Tous les éléments de l'installation doivent être protégés contre le gel, en particulier si le vase d'expansion ou d'autres parties de celui-ci sont situés dans des locaux non chauffés. S'il est impossible de garantir le non-gel d'une partie de l'installation, il faut utiliser du propylène glycol à la place de l'eau pour échanges thermiques.

ATTENTION: La congélation d'une partie de l'eau dans un système de chauffage peut provoquer une explosion avec des dommages irréparables.

5. Dans les installations à circulation forcée, une alimentation de secours doit être fournie - une batterie avec un convertisseur 12V/220V (50Hz) pour garantir un mode ininterrompu de la pompe en cas d'arrêt d'urgence de l'alimentation électrique. Il est recommandé d'allumer et d'éteindre la pompe de circulation avec un thermostat dupliqué avec un interrupteur électrique manuel /voir Schéma II-3/.
6. Le premier nettoyage d'entretien du filtre de la pompe doit être effectué immédiatement après avoir testé l'installation.
7. Si une ancienne installation est utilisée, elle doit être lavée à plusieurs reprises des contaminants accumulés qui se déposeraient sur les surfaces de la chemise d'eau.
8. Ne pas utiliser de charbon à haute teneur en soufre et ne pas les mouiller.
9. Ne pas utiliser de bois ou de biomasse frais et humides. Les bûches doivent être stockées dans un endroit sec et aéré pendant au moins deux ans.
10. Ne pas vidanger l'eau de circulation de l'installation pendant la saison sans chauffage.

Après avoir effectué l'installation, un essai de 2 heures de l'installation (50 dans les conditions de fonctionnement doit être réalisé. La certification par l'installateur pour sa mise en œuvre fait partie intégrante de la carte de garantie.

L1 et **L2** - lampes de signalisation glim

S - commutateur ordinaire

T – thermostat

* Mode de fonctionnement. **L1** est allumée, la pompe de circulation fonctionne.

** Mode en veille. **L2** est allumée. La pompe ne fonctionne pas. Il y a une tension électrique.

*** Mode d'urgence. **L1** et **L2** ne sont pas allumées. Il n'y a pas de tension électrique.

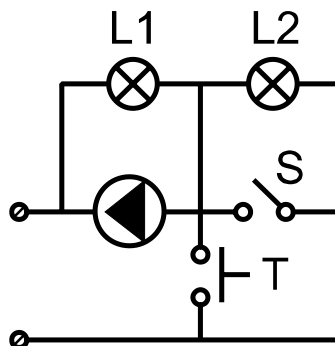


Schéma II-3

III. INSTRUCTIONS D'UTILISATION:

1. Carburant recommandé

Utiliser uniquement du bois naturel non traité chimiquement, ainsi que des briquettes de bois sans adhésifs de liaison.

Il est important que le bois soit sec. Le bois qui a une humidité inférieure à 20% est appelé sec. Ceci est réalisé en stockant dans un endroit sec et aéré pendant au moins 2 ans. Le bois est stocké fendu et arrangé et son épaisseur doit être comprise entre 5 et 15 cm.

Pourquoi le bois humide ne doit pas être utilisé?

- L'humidité du bois réduit sa chaleur lors de la combustion. Une grande partie de la chaleur est utilisée pour évaporer l'eau et le reste peut s'avérer insuffisant pour fournir le chauffage nécessaire. Par exemple, 20 kg de bois humide peuvent signifier 10 kg de bois sec et 10 litres d'eau ajoutée au feu.
- La vapeur d'eau abaisse la température de combustion et contribue à la formation de suie, qui s'accumule et forme une couche solide noire sur les parois de la chambre de combustion, la vitrocéramique, les tuyaux et la cheminée.
- La pollution de l'environnement augmente car les gaz quittent la cheminée non brûlés.

2. Allumage

Le but de l'allumage est de chauffer les parois de la chambre de combustion, les tuyaux et la cheminée pour créer un tirage et un feu durable et stable, car la tâche est

de l'allumer dès le premier essai avec une allumette, sans ajout répété de papier et bois d'allume-feu.

- Avant d'allumer, nettoyez les cendres de la grille.
- Ouvrez complètement la soupape d'air primaire montée sur la porte de la chambre de combustion ou du récipient à cendres (voir *Schéma III – 2.1*) et la soupape du conduit de fumée pour les gaz de fumée (voir *Schéma III – 2.2*).
- Placez deux morceaux de bois hachés (bûches) dans la chambre de combustion, parallèlement l'un à l'autre, des deux côtés de la grille.
- Utilisez du papier, pressez-le et placez-le sur la partie avant de la grille entre les bûches. N'utilisez pas de papier glacé, imprimé ou imprégné.
- Placez de petits bois d'allume-feu secs sur le papier. Les petits bois d'allume-feu résineux faciles à brûler sont préférés. Disposez les petits bois d'allume-feu de sorte qu'ils ne s'effondrent pas et n'étouffent pas le feu naissant. Placez du bois finement haché sur les petits bois d'allume-feu.
- Allumez le papier. Lorsque le papier commence à brûler, fermez la porte de la chambre de combustion.
- Laisser les buses d'air primaire complètement ouvertes jusqu'à ce que la flamme couvre toute la chambre de combustion, et les fermer complètement après un allumage durable. Sinon, certaines surfaces peuvent surchauffer au-dessus de la température autorisée. Voir les Conditions de garantie.
- Lors de la combustion réelle, l'air secondaire aspiré par les ouvertures de la périphérie supérieure de la porte de la chambre de combustion est entièrement suffisant.

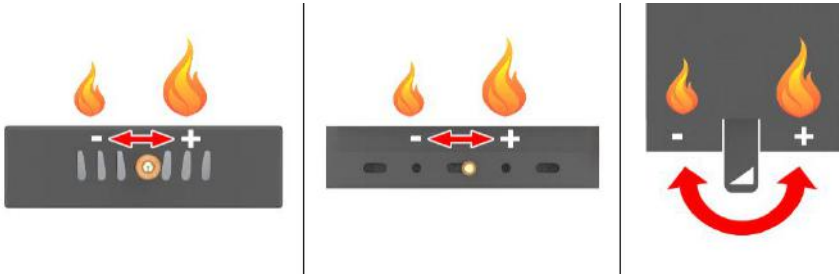


Schéma III – 2.1. Contrôle de l'air primaire



Schéma III – 2.2. Contrôle de la soupape du conduit de fumée

3. Chargement avec du bois

Les bois brûlent mieux dans les cycles, de sorte que la chaleur rayonnée par le feu n'est pas constante dans le temps. Un cycle est le temps écoulé entre l'allumage des bois chargés sur la braise et leur transformation en une nouvelle couche de braise. Chaque cycle peut fournir du chauffage pendant plusieurs heures en fonction de la manière et de la quantité de bois chargée.

Les morceaux de bois finement hachés, jetés d'une manière croisée, brûlent plus rapidement, car l'air entrant est capable d'atteindre toutes les surfaces simultanément. Un tel agencement convient en cas de besoin de dégagement de chaleur intense.

Pour obtenir un feu prolongé et stable, rassemblez les charbons sur la grille et chargez du bois. L'agencement dense et parallèle du bois empêche la pénétration de l'air et des flammes parmi eux et préserve leur intérieur pour une combustion ultérieure. Ouvrez entièrement l'air primaire. Lorsque le bois le plus à l'extérieur allume, réduisez l'air pour atteindre l'intensité de combustion souhaitée.

La porte de la chambre de combustion doit être fermée pendant le fonctionnement. Lors de l'ouverture pour un ravitaillement supplémentaire, fermez les bouches d'aération principales et assurez-vous que les braises ne tombent pas hors de la chambre.

4. Signes de bonne combustion

- Le brûlage doit avoir lieu en présence de flammes non fumeuses. La fumée est le produit d'une combustion incomplète en raison du carburant humide, de la basse température dans la chambre de combustion et du faible tirage.
- Il y a des briques réfractaires dans la Cheminée, elles doivent conserver leur couleur naturelle en jaune-brun, mais pas en noir.
- Avec du bois séché et suffisamment d'air primaire, un allumage immédiat doit être obtenu à chaque nouvelle recharge.
- La vitrocéramique de la porte doit rester propre même en cas de fonctionnement prolongé.
- Les gaz sortant du haut de la cheminée doivent être transparents ou blancs. La fumée grise indique qu'il y a une combustion lente et mauvaise.

5. Exigences relatives au conduit de fumée /cheminée/

La cheminée est conçue pour aspirer les produits de combustion du poêle et les rejeter dans l'atmosphère à l'extérieur de la maison.

Le tirage ascendant ou «tirage» de la cheminée est le résultat de la combinaison entre sa hauteur et la différence des températures des gaz de fumée et de l'air extérieur. La colonne de gaz de fumée chauds dans la cheminée a moins de poids que la colonne d'air froid externe équivalente, de sorte que la pression au début de la

cheminée chaude est inférieure à la pression de l'air externe. Cette très petite différence de pression crée un tirage.

Un tirage plus faible est une condition préalable à un allumage difficile, au retour des gaz de fumée, et il est surmonté par un allumage rapide et la combustion de petits bois d'allume-feu secs et minces, violemment brûlant. Après avoir allumé le feu et chauffé la cheminée, son tirage augmente. Pour un mode économique et un rendement élevé après avoir chauffé la cheminée, le tirage doit être réduit à 5-10 Pa, mais pour qu'il n'y ait pas de retour de gaz d'échappement /fumage/ avec la porte fermée.

Les principales raisons d'un mauvais tirage sont:

- La suie accumulée à l'intérieur de la cheminée, ce qui réduit sa section transversale et augmente la résistance à la montée des gaz d'échappement;
- Mur de cheminée fissuré ou rosette desserrée;
- Tuyaux de fumée desserrés, ou tuyaux insérés profondément dans la cheminée, réduisant ou bouchant ainsi sa section transversale;
- L'utilisation d'une cheminée à faible tirage de plusieurs poêles à des niveaux proches;
- La fumée se produit également lorsque le temps à l'extérieur s'est soudainement réchauffé- les gaz chauds provenant de l'allumage du feu ne peuvent pas s'écouler par la cheminée froide. Dans ce cas, une plus grande quantité de petits bois d'allume-feu à combustion rapide est utilisée. Le même effet est obtenu en essayant d'allumer un appareil de chauffage au premier étage, à condition que la même cheminée ou une cheminée adjacente soit déjà utilisée par un autre appareil de chauffage au dernier étage;
- En cas de plafond non étanche à l'air ou de fenêtres ouvertes à un étage supérieur, l'effet «escalier-cheminée» est obtenu, créant un tirage inversé;
- Dans le cas d'une cheminée située dans une zone de surpression obtenue par le vent.

Le poêle à combustible solide, lorsqu'il est correctement raccordé et entretenu, n'émet pas de fumées toxiques dans la pièce. Si, cependant, cela se produit pour les raisons ci-dessus, la pièce est ventilée et la cause de la fumée doit être trouvée et corrigée.

Ne brûlez pas de déchets!

La combustion des ordures entraîne des conséquences imprévisibles car, contrairement au bois sec, les ordures contiennent diverses substances qui réagissent lorsqu'elles sont brûlées ensemble. Par exemple, les déchets ménagers contiennent divers papiers et plastiques colorés. Lorsque vous les brûlez, vous ne les détruisez pas, vous ne modifiez leur composition chimique qu'en ajoutant tout un cocktail de poisons aux gaz de combustion. Le résultat est le même lors de la combustion de tout type de déchets, seul le type de poisons jetés change. L'un des produits de la combustion du

papier et des plastiques est la dioxine – un produit chimique hautement toxique qui ne se décompose pas et pénètre dans les tissus des animaux et des humains. Tous les cheminées et poêles fabriqués sont conçus et testés pour fonctionner avec du bois sec sans adhésifs ni peintures. Le papier ordinaire ne peut être utilisé que lors de l’allumage initial.

Les déchets comprennent:

- Déchets ménagers;
- Bois collé ou peint;
- Contreplaqué ou panneaux stratifiés (plaques) de particules de bois pressées;
- Traverses en bois imprégnées.

6. Entretien, nettoyage et stockage

Lors de l’achat de la Cheminée, portez-le soigneusement à l’endroit où il sera installé, en le protégeant des dommages mécaniques et des chocs.

Lors des un ou deux premiers allumages, il est possible de dégager des vapeurs résiduelles de la cuisson de la peinture résistante à la chaleur, qui doivent être ventilées de la pièce.

Utilisez des gants résistants à la chaleur lorsque vous devez toucher des surfaces chaudes.

Le récipient à cendres doit être nettoyé tous les jours. Ne jetez pas les cendres dans des récipients en plastique.

Nettoyez régulièrement les cavités du conduit de fumée sous le four, autour de celui-ci, les surfaces de la chemise d’eau et les tuyaux.

Les surfaces peintes sont nettoyées avec un chiffon légèrement humide de matériaux naturels uniquement lorsque le poêle est éteint et refroidi. N’utilisez pas de détergents de nettoyage.

La céramique en verre thermo choc sur la porte de la chambre de combustion ou sur la plaque de cuisson est essuyée avec un chiffon humide à chaud ou à froid, et le verre trempé du four uniquement à froid.

***N'apporter aucune modification non autorisée à la construction!
Lors de la réparation, n'utiliser que des pièces de rechange d'origine fournies par le fabricant.***

La société assure le service de garantie et après-garantie et le remplacement des chemises d'eau.

IL EST RECOMMANDÉ QUE L'INSTALLATION SOIT EFFECTUÉE PAR UN SPÉCIALISTE QUALIFIÉ.

L'INSTALLATION A ÉTÉ RÉALISÉE PAR:

Entreprise:

Adresse:

Installateur:

Le système a été installé conformément aux exigences pour un fonctionnement sûr. Un test de deux heures a été réalisé dans des conditions de fonctionnement.

Installateur:

CARTE DE GARANTIE

Les produits de la société PRITY sont fabriqués conformément aux exigences de sécurité de fonctionnement et d'efficacité, définies dans la norme BDS EN 13240:2006 pour les cheminées et EN 13229:2006 pour les chambres à encastrer et répondent à la documentation technique approuvée.

La période de garantie du produit est de 24 /vingt-quatre/ mois à compter du jour de la vente sur le réseau commercial, à condition que toutes les exigences pour un transport, une installation et un fonctionnement appropriés soient respectées. Pour les modèles avec échangeur de chaleur à eau, la garantie est de 36 (trente-six) mois.

- Le fabricant satisfait à toutes les réclamations, sauf dans les cas où:
- fait référence à la formation de condensation;
 - fait référence à du verre ou à des briques brisés;
 - il y a une fissure ou une rupture d'une pièce en fonte après utilisation;
 - il y a un retour de gaz d'échappement /de fumage/;
 - il y a des côtés décoratifs avec une couleur modifiée par surcharge thermique;

- les exigences d'installation et de fonctionnement spécifiées dans cette instruction et les instructions d'installation des systèmes de chauffage de l'eau n'ont pas été respectées;
- les défauts sont obtenus pendant le transport;
- la cheminée a une chemise d'eau gonflée suite à un dépassement de la pression au-dessus de la limite admissible.

ATTENTION!

I. Informations sur les droits des consommateurs découlant de la garantie en vertu des articles 112-115 de la Loi sur la protection des consommateurs.

Article 112 (1) En cas de non-conformité de la marchandise de consommation avec le contrat de vente, le consommateur a le droit de déposer une réclamation, demandant au vendeur de mettre la marchandise en conformité avec le contrat de vente. Dans ce cas, le consommateur peut choisir entre réparer le produit ou le remplacer par un neuf, sauf si cela est impossible ou que le mode d'indemnisation choisi par lui est disproportionné par rapport à l'autre.

(2) Une manière d'indemniser le consommateur est considérée comme disproportionnée, si son utilisation impose au vendeur des coûts déraisonnables par rapport à l'autre mode d'indemnisation, compte tenu:

1. La valeur de la marchandise de consommation, s'il n'y a pas de défaut de conformité;
2. L'importance de la non-conformité;
3. La possibilité d'offrir au consommateur un autre moyen de compensation, qui n'est pas lié à des inconvénients importants pour lui.

Article 113 (1) Lorsque la marchandise de consommation ne correspond pas au contrat de vente, le vendeur est tenu de la mettre en conformité avec le contrat de vente.

(2) La mise en conformité de la marchandise de consommation avec le contrat de vente doit être effectuée dans un délai d'un mois à compter du dépôt de la réclamation par le consommateur.

(3) Après l'expiration du délai prévu au paragraphe 2, le consommateur a le droit de résilier le contrat et de se faire rembourser le montant payé ou de demander une réduction du prix de la marchandise de consommation conformément à l'art. 114.

(4) La mise en conformité de la marchandise de consommation avec le contrat de vente est gratuite pour le consommateur. Il ne doit pas de frais d'expédition de la marchandise de consommation ou de matériaux et de main-d'œuvre liés à sa réparation et il ne doit pas subir d'inconvénients importants.

(5) Le consommateur peut également demander une indemnisation pour les dommages subis à la suite d'un écart.

Article 114 (1) En cas de non-conformité de la marchandise de consommation avec le contrat de vente et lorsque le consommateur n'est pas satisfait de la résolution de la

réclamation en vertu de l'article 113, il a le droit de choisir entre l'une des options suivantes:

1. annulation du contrat et remboursement du montant payé par lui;
2. réduction du prix.

(2) Le consommateur ne peut prétendre à un remboursement de la somme payée ou à une réduction du prix de la marchandise lorsque le commerçant accepte de remplacer la marchandise de consommation par une neuve ou de réparer la marchandise dans le mois suivant la réclamation du consommateur.

(3) Le commerçant est tenu de satisfaire une demande d'annulation du contrat et de rembourser le montant payé par le consommateur, lorsqu'après avoir satisfait à trois réclamations du consommateur en effectuant des réparations sur la même marchandise, pendant la période de garantie en vertu de l'article 115, il se produit ultérieurement une nouvelle occurrence de non-conformité de la marchandise avec le contrat de vente.

(4) Le consommateur ne peut pas réclamer la résiliation du contrat si la non-conformité de la marchandise de consommation avec le contrat est insignifiante.

Article 115 (1) Le consommateur peut exercer son droit en vertu du présent article dans un délai de deux ans à compter de la livraison de la marchandise de consommation.

(2) Le délai prévu au paragraphe 1 cesse de courir pendant le temps nécessaire à la réparation ou au remplacement de la marchandise de consommation ou à la conclusion d'un accord entre le vendeur et le consommateur pour résoudre le litige.

(3) L'exercice du droit du consommateur en vertu du paragraphe 1 n'est lié par aucun autre terme pour le dépôt d'une réclamation, différent de celui du paragraphe 1.

II. La garantie commerciale n'affecte pas les droits des consommateurs découlant de la garantie en vertu des articles 112-115. Quelle que soit la garantie commerciale, le vendeur est responsable de la non-conformité de la marchandise de consommation au Contrat de vente selon la garantie de l'article 112-115.

III. L'acceptation des réclamations se fait sur le site commercial où la marchandise a été achetée, dans un autre site commercial après accord préalable ou à l'adresse du fabricant. Le droit de choisir le lieu de dépôt de la réclamation appartient entièrement au consommateur.

Équipement:

La cheminée est équipée par les composants et sous-ensembles suivants:

- ✓ corps de la cheminée;
- ✓ porte avec verre;
- ✓ récipient à cendres;
- ✓ grille en fonte;
- ✓ jeu de poignées avec loquet et régulateur d'air;
- ✓ description technique;

La garantie n'est valable que si cette carte de garantie est remplie et signée lisiblement à l'encre ou au stylo et dûment scellée.

La cheminée a été remise à l'acheteur en bon état:

.....

Adresse:

De l'entreprise:

Ville de:

Avec facture: à partir de la date:

Acheteur

Vendeur

LIRE ATTENTIVEMENT, SUIVRE ET CONSERVER LES INSTRUCTIONS DU FABRICANT!

Fabricant: " PRITY 95" OOD, Bulgarie, ville de Lyaskovets , 33 rue M. Raykovich

Téléphone de l'utilisateur: ☎ **(+359) 898 258 801**

www.prity-bg.com

I. TEHNIČKI OPIS

Kamini i ugradbeni kamini tvrtke Prity 95 d.o.o. namijenjeni su za grijanje kućanskih prostora na kruto gorivo - suho drvo.

Raznolikost modela omogućuje oblikovanje željenog interijera, udobnost, praktičnost i toplinsku ugodnost.

Tehnologija pećnice može se koristiti za kuhanje na ploči, a modeli s izmjenjivačem topline vode mogu prenositi toplinu u susjedne prostorije ili u bojler.

Glavna komponenta izgaranja je zrak koji usisava prirodni gravitacijski potisak, a koji se kontrolira pomoću mlaznica primarnog zraka.

U slučajevima kada su mlaznice i poklopac dimnjaka ostavljeni otvoreni postiže se intenzivno sagorijevanje toplinskom snagom navedenom u tablici i pakiranju uređaja.

II. UPUTE ZA INSTALACIJU

Kamin je postavljen na stabilni vodoravni vatrostalni pod. Za zaštitu poda može se upotrijebiti stabilna i vatrostalna podloga koja je isturena najmanje 50 cm sprijeda i 30 cm sa strane.

U području zračenja peći, na udaljenosti od 40 cm oko nje i najmanje 1 m ispred stakla, ne smiju biti zapaljivi ili lako zapaljivi predmeti i unutarnji zidovi, koji mogu biti oštećeni zračenom toplinom.

Prije nego što kamin priključite na dimnjak, posavjetujte se sa stručnjakom koji će vam dati pisano jamstvo za njegovu funkcionalnu sigurnost.

Pažnja: Podijeljena odgovornost prema trećim stranama za funkcionalnost i sigurnost dimnjaka može biti zajednička i neograničena.

Spojni elementi (rozeta i cijevi za peći) moraju biti čvrsto pričvršćeni kako ne bi mogli ući u prolazni segment dimnjaka. Cijevi moraju biti iste veličine kao spojna cijev štednjaka. Nije dopušteno mijenjati poprečni presjek dimnjaka, različit od proizvođača!

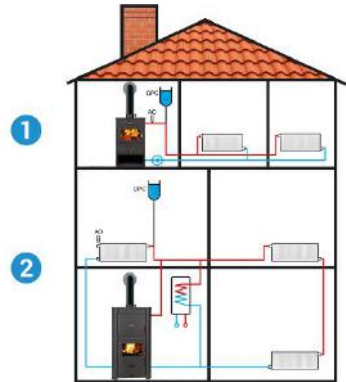
Preporuča se da kamin radi sa zasebnim dimnjakom. Ako su na isti dimnjak spojeni drugi grijači uređaji, on mora za to biti unaprijed projektiran.

Kamin mora dobivati svježi zrak najmanje 4 m³/h za svaki kilovat iz svoje toplinske snage. Po potrebi, mora se osigurati dotok vanjskog zraka ili onog iz susjednih prostorija.

Tijekom procesa sagorijevanja ne smije biti nedostatka zraka u kaminu zbog djelovanja sile teže ili prisilnih usisavanja jer je to preduvjet za nepotpuno sagorijevanje ili vraćanje ispušnih plinova u prostorije.

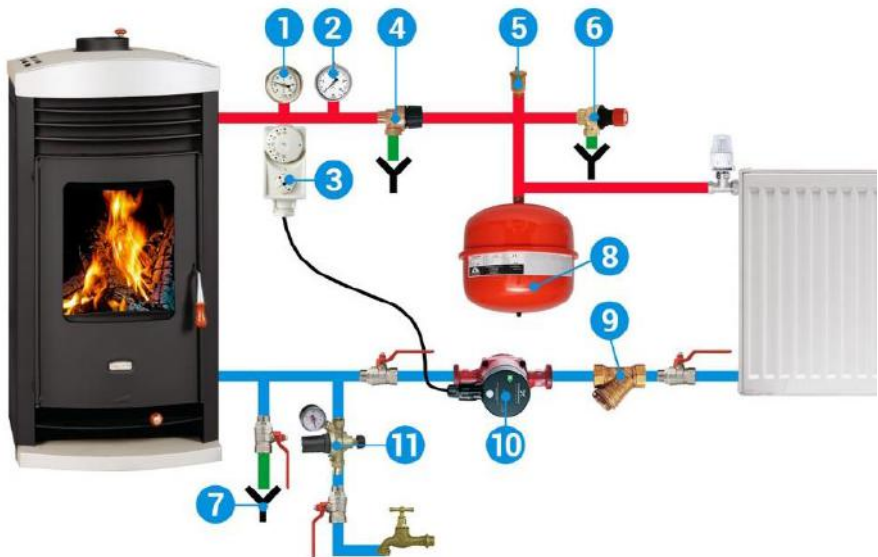
PRIMJER DIJAGRAMA RADA APARATA S VODENIM OMOTAČEM U OTVORENOM SUSTAVU

1. Otvoreni sustav grijanja vode s otvorenom ekspanzijskom posudom i pumpom.
2. Otvoreni gravitacijski samoventilirajući sustav grijanja vode s ekspanzijskom posudom, bez pumpe.



Dijagram II-1

NAČELNI DIJAGRAM RADA APARATA S VODENIM OMOTAČEM U ZATVORENOM SUSTAVU



- | | |
|---|-------------------------------------|
| 1. Manometar | 7. Odvodnja |
| 2. Termometar 120° C | 8. Zatvorena ekspanzijska posuda |
| 3. Električni termostat | 9. Filter |
| 4. Toplinski sigurnosni ventil | 10. Cirkulacijska pumpa |
| 5. Automatski odzračivač | 11. Automatska komplementarna grupa |
| 6. Hidraulični sigurnosni ventil 1,5 bara | |

Dijagram II-2

OPĆA PRAVILA I PREPORUKE PRI KORIŠTENJU KAMINA S IZMJENJIVAČEM TOPLINE VODE

1. Prije realizacije instalacije preporučuje se da toplinske gubitke izračuna stručnjak za konkretan slučaj.
2. Preporučujemo da peć bude spojena na otvoreni sustav grijanja, ali kada je spojena na zatvoreni sustav, mora biti zaštićena sigurnosnim hidrauličnim ventilom postavljenim na 1,5 bara.
3. Osigurati odzračivanje svake grane i elementa instalacije u bilo kojem trenutku njezina rada.
4. Svi elementi instalacije moraju biti osigurani od smrzavanja, osobito ako se ekspanzijska posuda ili drugi njeni dijelovi nalaze u negrijanim prostorijama. Ako je nemoguće osigurati nezamrzavanje bilo kojeg dijela instalacije, umjesto rashladne vode mora se koristiti propilen glikol.

OPREZ:

Zamrzavanje dijela vode u sustavu grijanja može izazvati eksploziju s nepopravljivim oštećenjima.

5. U instalacijama s prisilnom cirkulacijom potrebno je osigurati pričuvno napajanje (UPS) - bateriju s pretvaračem 12V / 220V (50Hz) kako bi se zajamčio neprekinuti način rada crpke u slučaju izvanrednog isključivanja napajanja. Preporučuje se uključivanje i isključivanje cirkulacijske crpke pomoću termostata dupliciranog s ručnim električnim prekidačem / vidi dijagram II-3 /.
6. Prvo servisno čišćenje filtera pumpe mora se izvršiti odmah nakon ispitivanja instalacije.
7. Ako se koristi stara instalacija, mora se opetovano ispirati od nakupljenih onečišćenja koje se talože na površinama vodenog omotača.
8. Ne koristite ugljen s visokim udjelom sumpora i nemojte ga smočiti.
9. Ne koristite svježje i mokro drvo ili biomasu. Cjepanice se moraju čuvati na suhom i prozračnom mjestu najmanje dvije godine.
10. Ne ispuštajte cirkulacijsku vodu iz instalacije ni izvan sezone grijanja.

Nakon izvođenja instalacije, provedite 2-satno ispitivanje instalacije u radnim uvjetima. Certifikat instalatera za njenu provedbu sastavni je dio jamstvenog lista.

L1 i L2 - Signalne GLIM žarulje

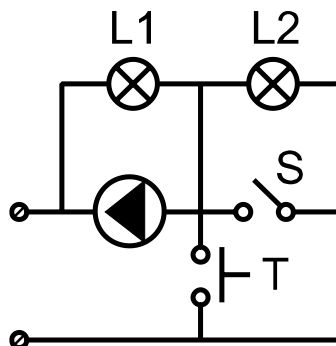
S - Obični prekidač

T - Termostat

* Radno stanje. **L1** svijetli, cirkulacijska pumpa radi.

** Stanje mirovanja. **L2** svijetli. Pumpa ne radi. Postoji električni napon.

*** Izvanredni način rada. **L1 i L2** ne svijetle. Nema napona.



Dijagram II-3

III. UPUTE ZA RAD

1. Preporučeno gorivo

Koristite samo kemijski neobrađeno, prirodno drvo, kao i drvene brikete bez ljepila.

Važno je da drvo bude suho. Suho drvo je ono koje ima manje od 20% vlage. To se postiže skladištenjem na suhom i prozračnom mjestu najmanje 2 godine. Cjepanice se skladište usitnjene i raspoređene jer njihova debljina mora biti između 5 i 15 cm.

Zašto se ne smije koristiti mokro drvo?

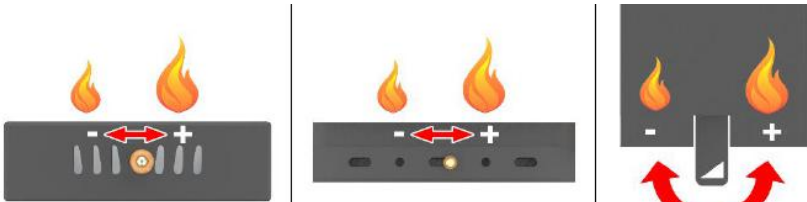
- Vlaga u drvu smanjuje njegovu toplinu pri gorenju. Veliki dio topline troši se na isparavanje vode, a ostatak se može pokazati nedovoljnim za osiguravanje potrebnog grijanja. Na primjer, 20 kg mokrog drva može značiti 10 kg suhog drva i 10 litara vode, dodanih na vatru.
- Vodena para smanjuje temperaturu izgaranja i pridonosi stvaranju čađe koja se nakuplja i stvara čvrsti crni sloj na stijenkama komore za izgaranje, staklenoj keramici, cijevima i dimnjacima.
- Zagađenje okoliša se povećava jer plinovi ostavljaju dimnjak neizgorenim.

2. Potpala

Svrha potpale je zagrijavanje stijenki komore za izgaranje, cijevi i dimnjaka za stvaranje protoka zraka i stabilne održive vatre, jer je zadatak zapaliti vatru iz prvog pokušaja šibicom, bez ponovljenog dodavanja papira i potpale.

- Prije paljenja očistite pepeo s rešetke.
- Potpuno otvorite ventil primarnog zraka koji je postavljen na vratima komore za izgaranje ili pepelnik (*vidi Dijagram III - 2.1*) i ventil za dimne plinove (*vidi Dijagram III - 2.2*).

- Stavite dvije cjepanice u komoru za izgaranje, paralelno jednu s drugom, s obje strane rešetke.
- Upotrijebite papir, pritisnite ga i stavite na prednji dio roštilja između cjepanica. Nemojte koristiti sjajni, tiskani ili impregnirani papir.
- Stavite male suhe komade potpale na papir. Poželjna je lako goruća potpala od mekog drva. Rasporedite potpalu tako da se ne sruši i ne uguši nastajuću vatru. Stavite malo sitno iscijepanog drveta na potpalu.
- Zapalite papir. Kad papir počne gorjeti, zatvorite vrata komore za izgaranje.
- Ostavite mlaznice primarnog zraka potpuno otvorene dok plamen ne pokrije cijelu komoru za izgaranje te ih potpuno zatvorite nakon održivog zapaljenja. U protivnom se određene površine mogu pregrijati iznad dopuštene temperature. Pogledajte uvjete jamstva.
- Tijekom pravog sagorijevanja dovoljan je samo sekundarni zrak koji se usisava kroz otvore na gornjoj periferiji vrata komore za izgaranje.



Dijagram III – 2.1. Primarna regulacija zraka



Dijagram III – 2.2. Regulacijski ventil za dimne plinove

3. Loženje drvom

Drvo najbolje gori u ciklusima pa toplina koju zrači vatra nije konstantna tijekom vremena. Ciklus je vrijeme od paljenja drva stavljenog na žar do njegove transformacije u novi sloj žari. Svaki ciklus može osigurati grijanje u trajanju od nekoliko sati, ovisno o tome koliko je drva stavljeno i na koji način.

Sitno iscijepani komadi drva, bačeni poprečno, gore brže jer dolazni zrak može doseći sve površine istovremeno. Takav je aranžman prikladan kada je potrebno proizvesti intenzivnu toplinu.

Da biste postigli kontinuiranu, dugotrajnu, stabilnu vatru, skupite ugljen na rešetku i stavite drva. Gust i paralelan raspored drva sprječava prodor zraka i plamena među njih te čuva njihovu unutrašnjost za kasnije gorenje. Otvorite primarni zrak do kraja. Kada se najudaljenije drvo zapali, smanjite zrak kako biste postigli željeni intenzitet gorenja.

Vrata komore za izgaranje moraju biti zatvorena tijekom rada. Prilikom otvaranja radi dodatnog loženja zatvorite otvore za primarni zrak i pazite da žari ne ispadnu iz komore.

4. Znakovi pravilnog gorenja

- Gorenje mora teći u prisutnosti plamena bez dimljenja. Dim je proizvod nepotpunog izgaranja zbog vlažnog goriva, niske temperature u komori za izgaranje i slabog protoka zraka.
- U kaminu ima vatrostalnih opeka, koje moraju imati svoju prirodnu žuto-smeđu boju, a ne crnu.
- S osušenim drvom i dovoljnom količinom primarnog zraka, mora se postići trenutačno zapaljenje pri svakom novom punjenju.
- Staklokeramika vrata mora ostati čista čak i tijekom duljeg rada.
- Plinovi koji izlaze iz dimnjaka moraju biti prozirni i bijeli. Sivi dim ukazuje na to da postoji tinjanje i slabo izgaranje.

5. Uvjeti za dimnjak

Dimnjak je dizajniran za izvlačenje produkata izgaranja iz peći i njihovo izbacivanje u atmosferu izvan doma.

Uzlazni protok ili „usis“ dimnjaka rezultat je kombinacije njegove visine i razlike u temperaturama dimnih plinova i vanjskog zraka.

Stupac vrućih dimnih plinova u dimnjaku ima manju težinu od ekvivalentnog vanjskog stupca hladnog zraka pa je tlak na početku vrućeg dimnjaka manji od vanjskog tlaka zraka. Ova vrlo mala razlika tlaka stvara protok zraka.

Slabiji protok zraka preduvjet je za otežano paljenje, vraćanje dimnih plinova, a prevladava se brzim paljenjem i spaljivanjem suhih tankih štapića i papira. Nakon paljenja vatre i zagrijavanja dimnjaka, protok zraka se povećava. Za ekonomičan način rada i visoku učinkovitost nakon zagrijavanja dimnjaka, protok zraka mora se smanjiti na 5-10 Pa, ali tako da nema vraćanja dima sa zatvorenim vratima.

Glavni uzroci lošeg protoka zraka su:

- Nakupljena čađa unutar dimnjaka koja smanjuje njegov promjer i povećava otpor dimnim plinovima koji se podižu;
- Napuknut zid dimnjaka ili labava rozeta;

- Olabavljene dimne cijevi ili cijevi koje su umetnute duboko u dimnjak, čime se smanjuje ili začepljuje njegov presjek;
- Korištenje jednog dimnjaka s malim protokom zraka za nekoliko peći na maloj udaljenosti;
- Do pušenja dolazi i kad vani naglo zatopli - vrući plinovi nastali tijekom loženja vatre ne mogu pobjeći kroz hladni dimnjak. U tom slučaju koristi se veća količina brzo gorućih potpala (štipači i papir). Isti učinak se postiže pri pokušaju paljenja grijača u prizemlju, pod uvjetom da još jedan grijač na zadnjem katu već koristi isti ili susjedni dimnjak.
- U slučaju nezapečaćenog stropa ili otvorenih prozora na gornjem katu, postiže se učinak "stepenište-dimnjak", stvarajući obrnuti protok zraka.
- U slučaju kada se dimnjak nalazi u području povišenog tlaka, uzrokovanog vjetrom.

Kada je pravilno spojen, servisiran i održavan, štednjak na kruto gorivo ne ispušta otrovne pare u prostoriju. Međutim, ako se to dogodi zbog gore navedenih uzroka, prostorija se provjetrava, a uzrok dimljenja mora se otkriti i ukloniti.

Ne palite otpad!

Spaljivanje smeća dovodi do nepredvidivih posljedica jer, za razliku od suhog drva, smeće sadrži različite tvari koje reagiraju kada gore zajedno. Na primjer, kućanski otpad sadrži različite papire u boji i plastiku. Kad ih spalite, ne uništavate ih, već samo mijenjate njihov kemijski sastav, dodajući cijeli koktel otrova u dimne plinove. Rezultat je isti pri spaljivanju bilo koje vrste smeća, samo se mijenja vrsta odbačenih toksičnih tvari. Jedan od proizvoda pri sagorijevanju papira i plastike je dioksin - vrlo otrovna kemikalija koja se ne razgrađuje i ulazi u tkiva životinja i ljudi. Svi proizvedeni kamini i peći dizajnirani su i ispitani za rad sa suhim drvom bez ljepila i boja. Običan papir smije se koristiti samo tijekom početnog paljenja.

Otpad uključuje:

- kućni otpad
- lijepljeno ili obojeno drvo
- šperploče ili laminirane ploče od prešanih čestica drva
- impregnirane drvene pragove

6. Održavanje, čišćenje i čuvanje

Kad kupujete kamin, pažljivo ga nosite do mjesta gdje će biti postavljen, štiteći ga od mehaničkih oštećenja i udara.

Tijekom prvog-drugog paljenja moguće je da se zbog pečenja boje otporne na toplinu oslobodi zaostala para koja se mora ukloniti prozračivanjem prostorije.

Koristite termootporne rukavice pri dodirivanju vrućih površina.

Čistite pepelnik svakodnevno. Ne odlažite pepeo u plastične posude.

Redovito čistite šupljine dimnjaka ispod pećnice, oko nje, površine vodenih omotača i dimnjake.

Obojane površine čiste se blago vlažnom krpom od prirodnih materijala tek kad je peć isključena i ohlađena. Nemojte koristiti deterdžente za čišćenje.

Termošok staklena keramika na vratima komore za izgaranje ili na ploči za kuhanje briše se vlažnom krpom u toplom ili hladnom stanju, a kaljena stakla pećnice samo u hladnom.

Ne radite neovlaštene izmjene konstrukcije!

Prilikom popravljanja koristite samo originalne rezervne dijelove koje je dao proizvođač.

Tvrtka održava jamstveni i poslije-jamstveni servis i zamjenu vodenih omotača.

PREPORUČUJEMO DA INSTALACIJU IZVRŠI KVALIFICIRAN STRUČNJAK.
INSTALACIJU JE IZVRŠILA:

Tvrtka:

Adresa:

Instalater:

Sustav je instaliran u skladu s uvjetima za siguran rad.

Provedeno je dvosatno ispitivanje u radnim uvjetima.

Instalater:

JAMSTVENI LIST

Proizvodi tvrtke PRITY izrađeni su u skladu sa zahtjevima za siguran rad i učinkovitost, postavljenim u BDS EN 13240:2006 za kamine i EN 13229:2006 za ugradbene kamine te u skladu s odobrenom tehničkom dokumentacijom.

Jamstveni rok proizvoda je 24 (dvadeset četiri) mjeseca od dana prodaje iz trgovačke mreže, pod uvjetom da su ispunjeni svi uvjeti za pravilan transport, instalaciju i rad. Za modele s izmjenjivačem topline vode jamstvo je 36 (trideset šest) mjeseci.

Proizvođač i uvoznik Prity d.o.o. udovoljava svim zahtjevima, osim u slučajevima kada:

- se odnosi na stvaranje kondenzacije;
- se odnosi na razbijeno staklo ili cigle;
- dolazi do pucanja ili loma dijela lijevanog željeza nakon uporabe;
- postoji vraćanje ispušnih plinova;
- postoje ukrasne strane promijenjene boje zbog toplinskog preopterećenja;

- nisu ispoštovani uvjeti za instalaciju i rad navedeni u ovoj uputi i uputama za instalaciju sustava grijanja vode;
- su nedostaci nastali tijekom transporta;
- kamin ima ispupčen vodeni omotač zbog previsokog tlaka koji je iznad dopuštenog.

1. Ovim jamstvom Vam jamči proizvođač proizvoda , preko Prity d.o.o., kao uvoznika i davatelja jamstva u Republici Hrvatskoj besplatan popravak istog u skladu sa važećim propisima i u skladu sa uvjetima opisanim u ovom jamstvenom listu. Ovim jamstvom jamčimo Vam da će predmet ovog jamstva raditi bez greške uzrokovane eventualnom lošom izradom i lošim materijalom izrade. Svi eventualni kvarovi biti će otklonjeni u ovlaštenom servisu u jamstvenom roku.
2. **JAMSTVENI ROK** . Jamstveni rok počinje teći od dana kupnje i traje **24 mjeseca**.
3. U slučaju kvara na proizvodu koji je predmet ovog jamstva, obavezujemo se da ćemo isti popraviti u najkraćem mogućem roku, a najkasnije u roku od 45 dana. Ako se proizvod ne može popraviti ili se ne popravi u roku od 45 dana, biti će zamjenjen novim. Ako popravak traje duže od 10 dana, jamstvo će se produžiti za vrijeme popravka.
4. **Jamstvo se priznaje samo uz račun o kupnji , te uz ovaj jamstveni list koji mora biti ispravno popunjen odnosno mora sadržavati datum prodaje, pečat i potpis prodavatelja.**
5. Davaoac jamstva osigurava servis i rezervne dijelove 7 godina od datuma kupnje.
6. Ovo jamstvo ne mijenja zakonska potrošačka prava važeća u Republici Hrvatskoj u odnosu na ona koja propisuje proizvođač.

Naziv tvrtke uvoznika i davaoca jamstva : Prity d.o.o. Jurja Dalmatinca 31, 32 100 Vinkovci broj telefona 032/334-333 mail: prity@prity.hr

OPREMA

Kamin je kompletan i opremljen sljedećim komadima i jedinicama:

- ✓ tijelo kamina;
- ✓ vrata sa staklom;
- ✓ ladica - pepelnik;
- ✓ rešetka od lijevanog željeza;
- ✓ set ručki sa zasunom i regulatorom zraka;
- ✓ tehnički opis.

Kamin je predan kupcu u ispravnom stanju:

.....

Adresa:

Ime tvrtke:

Grad:

Broj računa: Datirano:

Kupac

Prodavač

PAŽLJIVO PROČITAJTE, SLIJEDITE I ČUVAJTE UPUTE PROIZVOĐAČA!

СЕРВИЗ | SERVICE | SERVIS

ДАТА НА ПРИЕМАНЕ НА РЕКЛАМАЦИЯТА:
DATE OF ACCEPTANCE OF THE COMPLAINT:

ОПИСАНИЕ НА РЕКЛАМАЦИЯТА:
DESCRIPTION OF THE COMPLAINT:

.....

.....

.....

.....

.....

.....

.....

.....

.....

.....

.....

ДАТА НА ПРИЕМАНЕ ВЪВ ФИРМЕН СЕРВИЗ:
DATE OF ACCEPTANCE IN COMPANY SERVICE:

ДАТА НА ИЗДАВАНЕ ОТ ФИРМЕН СЕРВИЗ:
DATE OF ISSUE FROM COMPANY SERVICE:

СЕРВИЗ | SERVICE | SERVIS

ДАТА НА ПРИЕМАНЕ НА РЕКЛАМАЦИЯТА:
DATE OF ACCEPTANCE OF THE COMPLAINT:

ОПИСАНИЕ НА РЕКЛАМАЦИЯТА:
DESCRIPTION OF THE COMPLAINT:

.....

.....

.....

.....

.....

.....

.....

.....

.....

.....

.....

ДАТА НА ПРИЕМАНЕ ВЪВ ФИРМЕН СЕРВИЗ:
DATE OF ACCEPTANCE IN COMPANY SERVICE:

ДАТА НА ИЗДАВАНЕ ОТ ФИРМЕН СЕРВИЗ:
DATE OF ISSUE FROM COMPANY SERVICE:

ИЗДЕЛИЕ МОДЕЛ:

PRODUCT MODEL:

Дата на производство:

/Date of manufacture/

Фабричен номер:

/Serial number/

Проверил ОТК:

/QC passed/

Печат /Stamp/