

Gebruiksaanwijzing (NE) (pag. 3)  
Betriebsanleitung (DE) (Seite 20)  
Instruction manual (EN) (page 37)  
Manual d'instructions (FR) (page 53)



## **Polar 120**

Art.nr. 381665

## **Polar 140**

Art.nr. 381672

**EUROM**<sup>®</sup>  
POWERFUL PRODUCTS SINCE 1974





## Hartelijk dank!

Hartelijk dank dat u voor een EUROM apparaat hebt gekozen. U hebt daarmee een goede keus gemaakt! Wij hopen dat hij tot uw volle tevredenheid zal functioneren. Om het beste uit uw apparaat te halen is het belangrijk dat u deze gebruiksaanwijzing vóór gebruik aandachtig en in zijn geheel doorleest en ook begrijpt. Schenk daarbij speciaal aandacht aan de veiligheidsvoorschriften; die worden vermeld ter bescherming van u en uw omgeving!

Bewaar de bedieningshandleiding vervolgens om het in de toekomst nog eens te kunnen raadplegen. Bewaar ook de verpakking; dat is de beste bescherming voor uw apparaat tijdens de opslag buiten het seizoen. En mocht u de apparaat ooit aan iemand anders overdragen, lever er dan de gebruiksaanwijzing en verpakking bij.

Wij wensen u veel plezier met de Polar!

Eurom  
Kokosstraat 20  
8281 JC Genemuiden (NL)  
info@eurom.nl  
www.eurom.nl

Deze handleiding is met de grootste zorg samengesteld. Niettemin behouden wij ons het recht voor deze handleiding op elk moment te optimaliseren en technisch aan te passen.

---

## Symboolverklaring



- **Dit apparaat is gevuld met Propaangas R290. De voorschriften van de fabrikant aangaande gebruik en reparatie dienen absoluut opgevolgd te worden.**
- **Lees voor gebruik deze handleiding zorgvuldig en geheel door.**
- **Installeer, gebruik of bewaar het apparaat niet in een ruimte, kleiner 15m<sup>2</sup>.**



## Technische gegevens

	Polar 120	Polar 140
Koelcapaciteit	12000 Btu/uur (3400 W)	14000 Btu/uur (3800 W)
Stroomverbruik maximaal	1346 W	1538 W
Luchtverplaatsing maximaal	380 m <sup>3</sup> /uur	
Aansluitspanning	220-240V~50Hz	
Koelvloeistof	R290 / 226g	
Isolatieklasse	IPX0	
Geluidsniveau	Sound power level 65 dB(A) Sound pressure level 55 dB(A)	
Ventilatorinstelling	3	
Werktemperatuur	18-35°C	
Zekeringen	F, 250V AC, 3,15A	
Afvoerpijp	Ø 150 mm	
Gewicht	30 kg	31 kg
Afmeting	71,5 x 33,5 x 44 cm	

## Veiligheidswaarschuwingen

Lees alle veiligheidsinstructies en andere instructies. Het niet naleven van alle instructies kan letsel of materiele schade veroorzaken.

### Algemene veiligheidswaarschuwingen

1. Dit apparaat is uitsluitend geschikt voor huishoudelijk gebruik.
2. Een mobiele airconditioner heeft lucht nodig om de warmte naar buiten te kunnen afvoeren!  
Gebruik daarom een mobiele airconditioner nooit in een luchtdichte ruimte. Zorg altijd voor voldoende ventilatie. Zonder voldoende ventilatie ontstaat er onderdruk in een luchtdichte ruimte met een werkende mobiele airconditioner.  
Onderdruk kan de veilige werking van geisers, afzuigkappen, mechanische ventilatie systemen, ovens, open haarden, gaskachels ontregelen. De afvoergassen, geuren e.d. die deze apparaten normaal naar buiten afvoeren kunnen door onderdruk (deels) in de ruimte terechtkomen.
3. Zorg er te allen tijde (ook tijdens transport!) voor dat het apparaat rechtop staat. Heeft het apparaat toch (deels) horizontaal gelegen, wacht dan 2 uur voordat u het in gebruik neemt. Die tijd heeft de compressor nodig om zijn werk correct te doen.
4. Zorg ervoor dat hij op een stevige, vlakke en horizontale ondergrond staat.

5. Zorg ervoor dat het apparaat tijdens de werking aan alle zijden minstens 30 cm vrije ruimte heeft.
6. Zorg ervoor dat stekker en stopcontact te allen tijde goed zichtbaar en bereikbaar zijn.
7. Plaats geen voorwerpen op het apparaat.
8. Laat een werkend apparaat niet zonder toezicht achter, ook niet even!
9. Gebruik het apparaat niet in de nabijheid van licht ontvlambare of explosiegevoelige stoffen of brandstoffen. Gebruik ook geen verf, reinigingssprays, anti-insectensprays e.d. op of bij het apparaat; dat kan het plastic deformeren of elektrische schade aanbrengen.
10. Gebruik het apparaat niet:
  - dichtbij een vuurbron;
  - dichtbij opspattende olie;
  - bij direct zonlicht;
  - bijspetterend water;
  - in een badkamer of bij een zwembad.
11. Blokkeer de roosters voor de inkomende en uitgaande luchtstromen niet: ook niet gedeeltelijk.
12. Dek het apparaat dus ook niet af: dit kan brand veroorzaken!
13. Steek geen vingers of voorwerpen als pennen enz. door de roosters het apparaat in. Waarschuw vooral kinderen van deze gevaren.
14. Zorg ervoor dat de ventilator niet blokkeert.
15. Op kinderen, handelingsonbekwame personen en huisdieren dient toezicht te worden gehouden.
16. Dit apparaat is geen speelgoed, kinderen mogen dus niet met het apparaat spelen.
17. Dit apparaat kan door kinderen van 8 jaar en ouder en personen met verminderde fysieke, zintuiglijke of geestelijke vaardigheden of gebrek aan ervaring en kennis worden gebruikt wanneer er toezicht op hen wordt gehouden of wanneer zij instructies hebben ontvangen aangaande het op veilige wijze gebruiken van het apparaat en begrijpen welke gevaren eraan verbonden zijn.
18. Reiniging en gebruikersonderhoud mogen niet door kinderen zonder toezicht worden uitgevoerd.
19. Neem de stekker uit het stopcontact wanneer u vreemde geluiden hoort, een vreemde geur ruikt, bij rook.
20. Stel het apparaat niet in werking wanneer u beschadigingen constateert aan apparaat, elektrokabel of stekker, of wanneer het slecht functioneert, is gevallen of op andere wijze een storing

vertoont. Breng het complete apparaat terug naar uw leverancier of een erkend elektricien voor controle en/of reparatie. Vraag altijd om originele onderdelen.

21. Het apparaat (incl. elektrokabel en stekker) mag uitsluitend worden geopend en/of gerepareerd door daartoe bevoegde en gekwalificeerde personen.

## **Elektrische veiligheid**

1. Dit apparaat is alleen geschikt voor gebruik binnenshuis
2. Gebruik uitsluitend de stekker die van fabriekswege op het apparaat is gemonteerd en geen andere aansluitingsvormen!
3. Het apparaat dient volgens de landelijke bedradingsvoorschriften te worden aangesloten.
4. Controleer voor gebruik of het stopcontact dat u wilt gebruiken **geaard** is, geen defecten vertoont en of de spanning op het stopcontact, overeenkomt met die op het typeplaatje van het apparaat. Schade, veroorzaakt door een foutieve spanning valt buiten de garantie!
5. Als het apparaat niet wordt gebruikt, of als u het schoonmaakt, er onderhoud aan uitvoert of het verplaatst, schakel het dan **éérst** uit en neem vervolgens de stekker uit het stopcontact. Beweeg en/of verplaats het apparaat altijd rustig!
6. Ook wanneer u het apparaat in gebruik neemt geldt: **éérst** de stekker in het stopcontact, dan de schakelaar op de AAN-stand en dan pas de bedieningsknop gebruiken!
7. Gebruik het apparaat niet in een vochtige of natte omgeving, niet in de buurt van een bad, douche of zwembad en spetter geen water, olie of wat voor vloeistof dan ook op of in het apparaat.
8. Vermijd zoveel mogelijk het gebruik van verlengsnoeren. Is dit onvermijdelijk, gebruik dan een snoer met voldoende capaciteit (minimaal 3 x 1,5 mm<sup>2</sup>) en houd het buiten de looproute!
9. Verplaats het apparaat niet door aan de elektrokabel te trekken en neem de stekker in de hand als u die uit het stopcontact wilt nemen.
10. Trek niet aan, vervorm of wijzig de elektrokabel of dompel het onder in water. Trekken of verkeerd gebruik van de elektrokabel leiden tot schade aan het apparaat en een elektrische schok veroorzaken
11. Als de elektrokabel, stekker of het apparaat zelf beschadigd of stuk is, dan wel storingen vertoont, gebruik hem dan niet of schakel hem

onmiddellijk uit en neem de stekker uit het stopcontact. Apparaat, stekker en/of kabel dienen door een elektricien of een vergelijkbaar gekwalificeerd persoon te worden gerepareerd/vervangen. Reparaties door ondeskundigen doen de garantie vervallen en kunnen gevaarlijke situaties veroorzaken!

### **Veiligheid rond het koelmiddel R290**

1. Dit apparaat bevat het koelmiddel R290. R290 is een koelmiddel conform de Europese richtlijnen. Perforeer het koelcircuit nooit, R290 is brandbaar (GWP 3)!
2. Gebruik voor het ontdooiproces geen andere middelen dan aanbevolen door de fabrikant.
3. Dit apparaat dient te worden gebruikt en opgeslagen in een ruimte, waarin zich geen bronnen van ontsteking bevinden, zoals open vuur of werkende gas- en elektrische apparaten.
4. Perforeer geen van de onderdelen van het koelcircuit en steek het apparaat niet in brand.
5. Als het apparaat is geïnstalleerd, werkt of wordt opgeslagen in een niet-geventileerde ruimte dan dient u maatregelen te nemen ter voorkoming van brand of explosie door weggelekt koelmiddel. Zorg dan dat er zich geen enkele ontstekingsbron (als vuur, kachels, vonkende elektrisch apparatuur, brandende sigaretten enz.) in dezelfde ruimte bevindt!
6. Het apparaat moet zodanig worden opgeslagen dat mechanische defecten worden voorkomen.
7. Installeer, gebruik of bewaar het apparaat niet in een ruimte, kleiner dan 15.
8. R290 is geurloos, u zult lekkage dus niet ruiken!
9. Personen die met een koelcircuit werken of daarop ingrijpen, dienen in het bezit te zijn van de juiste certificering die afgegeven is door een geaccrediteerde instantie en waarmee wordt verklaard dat de persoon in kwestie competent is om koelmedia te hanteren in overeenstemming met een speciale beoordeling die door de verenigingen van de sector erkend is.
10. De reparaties moeten uitgevoerd worden op grond van de aanbevelingen van de fabrikant van het apparaat. Het onderhoud en de reparaties die de assistentie van ander gekwalificeerd personeel vereisen, moeten uitgevoerd worden onder toezicht van iemand die gespecialiseerd is in het gebruik van ontvlambare koelmedia.

## Maximaal effect gebruik

Het maximale oppervlak dat deze airconditioner kan koelen is afhankelijk van verschillende factoren. Factoren die ervoor zorgen dat de airconditioner een kleinere ruimte kan koelen zijn bijvoorbeeld:

- Hoge buitentemperatuur
- Veel en/of grote ramen
- Plat dak
- Veel mensen in de ruimte
- Veel elektrische apparatuur in de ruimte

Wanneer deze factoren in mindere mate aanwezig zijn (z.g. lage warmtelasten) kan de airconditioner een groter oppervlakte koelen dan wanneer er deze factoren in meerdere mate aanwezig zijn. (z.g. hoge warmtelasten).

	Polar 120	Polar 140
Lage warmtelasten	38 m <sup>2</sup>	44 m <sup>2</sup>
	105 m <sup>3</sup>	120 m <sup>3</sup>
Hoge warmtelasten	24 m <sup>2</sup>	27 m <sup>2</sup>
	66 m <sup>3</sup>	75 m <sup>3</sup>

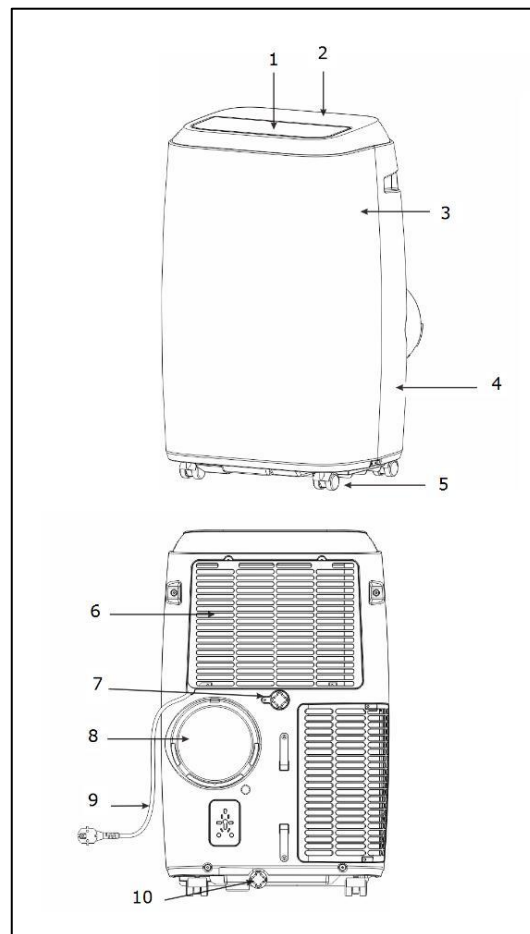
1. Plaats het apparaat niet in de buurt van een warmtebron en niet in direct zonlicht
2. Sluit ramen en deuren en houd gordijnen of luiken gesloten tijdens de zonnigste uren van de dag
3. Houd de filters schoon.
4. Temperatuur- en ventilatie-instellingen wanneer de ruimte de gewenste condities heeft bereikt.



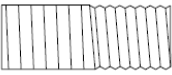





## Beschrijving


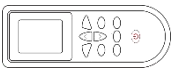
### Beschrijving van het apparaat

1. Jaloezieblad
2. Bedieningspaneel
3. Voorpaneel
4. Achterpaneel
5. Zwenkwielen
6. Luchtinlaat
7. Waterafvoer (hoog)
8. Luchttuitlaat
9. Electrokabel met stekker
10. Waterafvoer (laag)



### Beschrijving van de accessoires

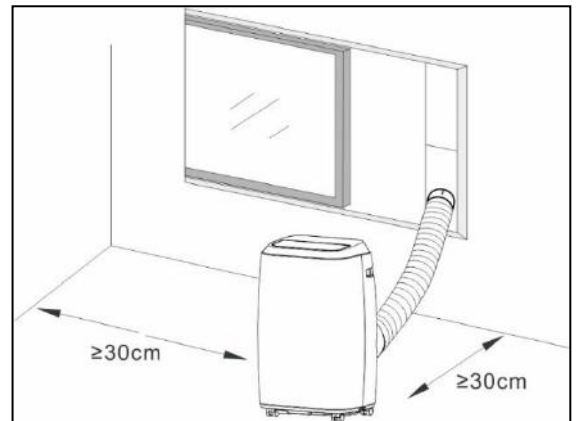
Onderdeel	Omschrijving	aantal
	Afvoerslang warme lucht	1
	Aansluitstuk airco	1
	Aansluitstuk raampaneel	1
	Raampaneel	1
	Deuvels	2
	Muurdoorvoer	1

	Waterafvoerslang	1
	Afstandsbediening	1

## Installatie

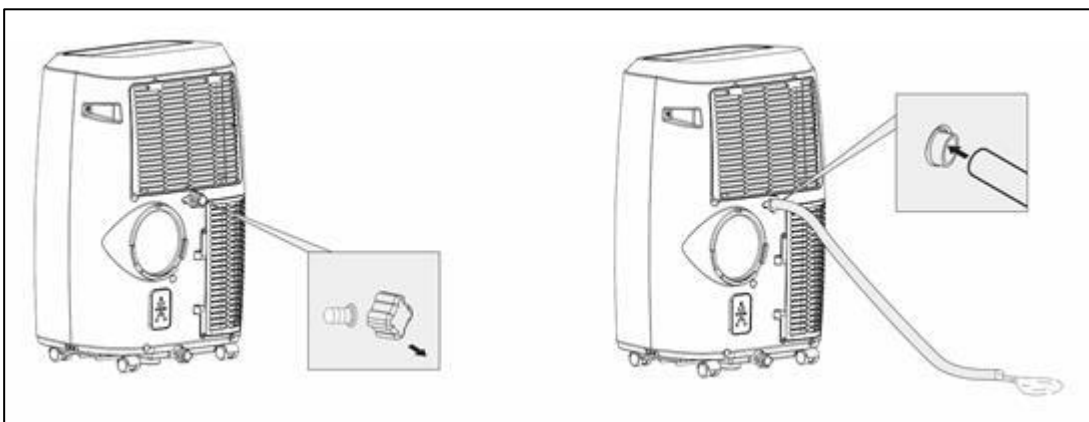
De Polar 120 / 140 zijn mobiele airconditioner die van kamer naar kamer verplaatst kunnen worden. Installeren gaat als volgt:

- Verwijder al het verpakkingsmateriaal, houd het verpakkingsmateriaal uit de buurt van kinderen en zorg er daarbij voor dat het apparaat steeds rechtop blijft staan.
- Controleer voor gebruik of alle toebehoren aanwezig zijn en of apparaat en toebehoren geen beschadigingen vertonen. Neem een beschadigd apparaat niet in gebruik maar ga er mee terug naar uw leverancier!
- Plaats het apparaat op een stevige, vlakke, droge en horizontale ondergrond in de buurt van een stopcontact en afvoermogelijkheid voor de warme lucht, bijv. een venster dat een stukje kan worden geopend. Zorg ervoor dat het apparaat aan alle zijden minstens 30 cm vrije ruimte heeft en houd rekening met alle aanwijzingen uit de veiligheidsinstructies.



### Installatie om te ontvochtigen

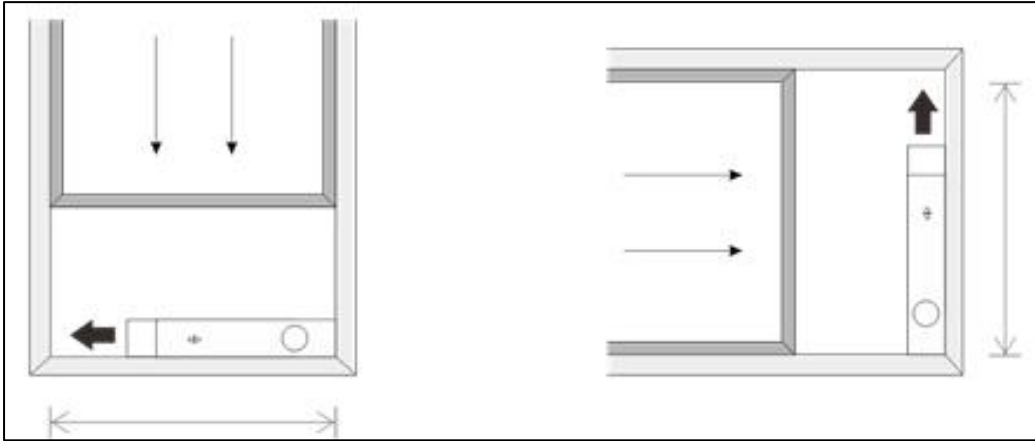
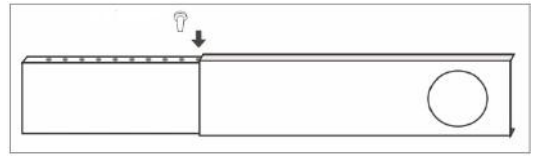
Om te ontvochtigen sluit u een waterafvoerslang aan op het waterafvoerpunt (hoog) (zie afbeelding). Deze slang leidt u in een emmer of putje. De slang mag niet omhoog lopen! Uw apparaat is nu gebruiksklaar.



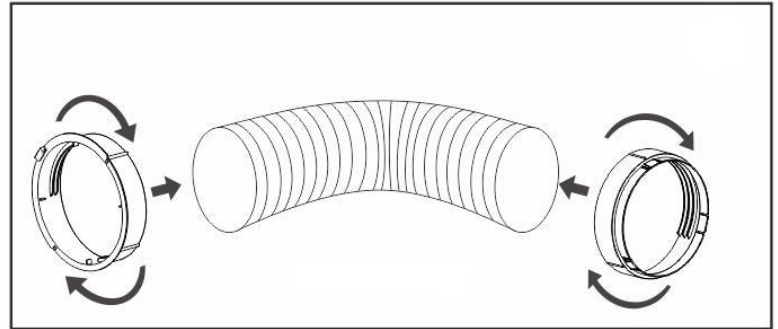
### Installatie om te koelen

- Om te koelen hoeft u geen waterafvoerslang aan te sluiten. Controleer of beide afdichtingsdoppen van de waterafvoeraansluitingen geplaatst zijn.

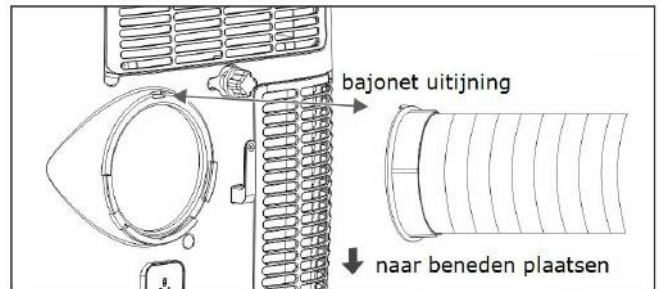
- Installeer het raampaneel in het raam. Pas de lengte van het raampaneel aan de raambreedte of -hoogte en zet deze vast met de deuvels. De lengte van het raampaneel is verstelbaar van 67,5 tot 123 cm.



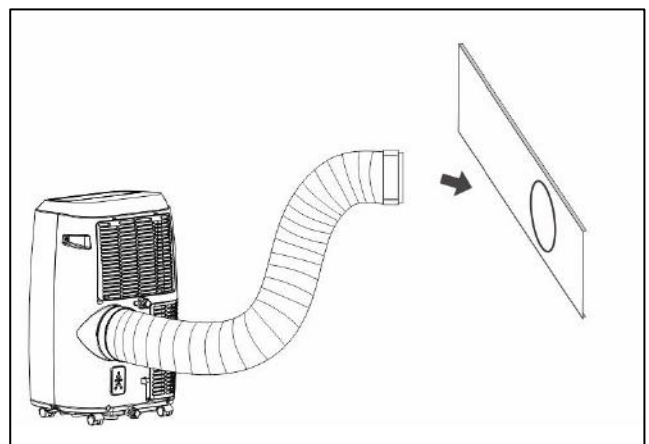
- Draai met de klok mee het aansluitstuk voor de airco op het ene-, en voor het raampaneel op het andere uiteinde van de afvoerslang.



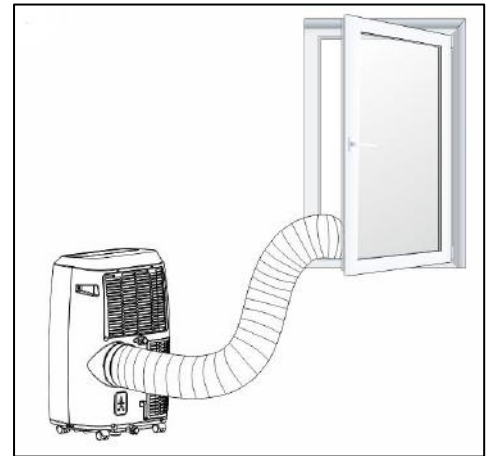
- Schuif het aansluitstuk voor de airco in de daarvoor bestemde gleuven op de achterzijde van de airco.



- Bevestig het andere uiteinde van de afvoerslang in de opening raampaneel, om de af te voeren warme lucht naar buiten te leiden.



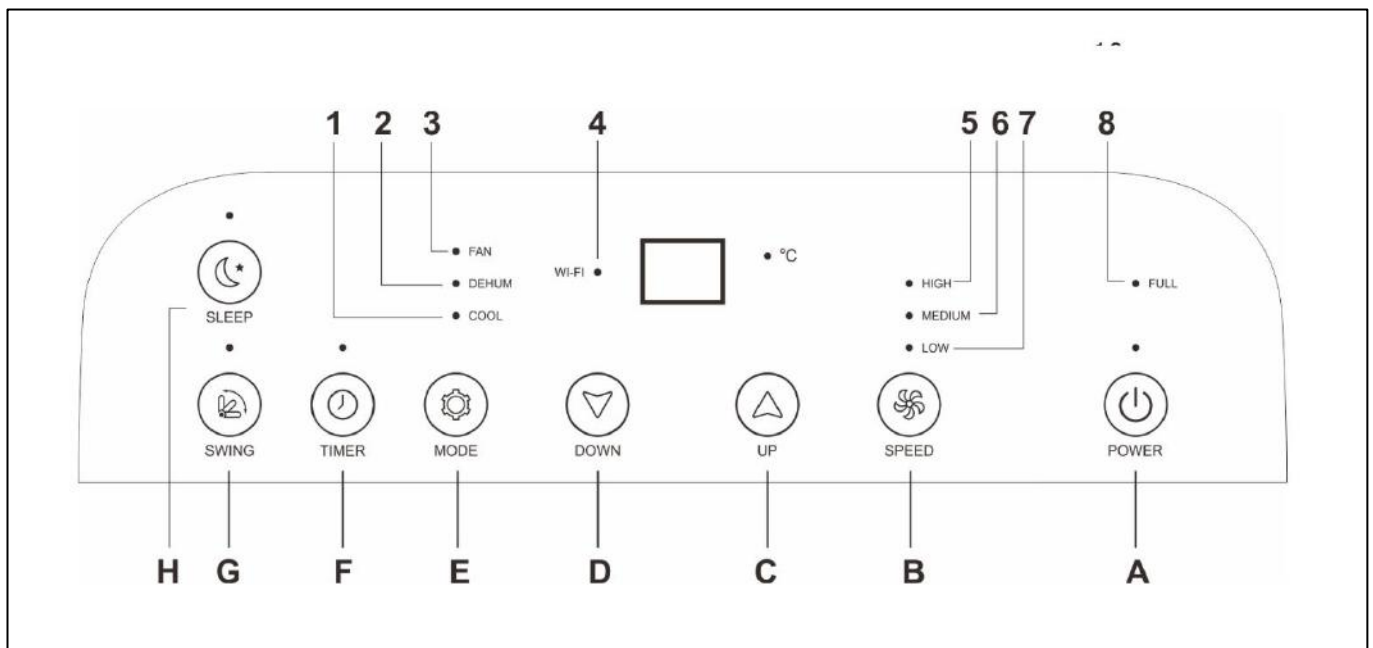
- U kunt de afvoerslang ook zonder raampaneel uit een openstaand raam hangen; deze methode is evenwel minder effectief.



- Voorkom knikken of bochten in de afvoerslang. Dit veroorzaakt opeenhoping van uitgestoten vochtige lucht, wat lekkage, oververhitting of uitschakeling van de airco tot gevolg kan hebben.
- **Waarschuwing!** Gebruik uw airco niet voordat hij volgens de hierboven beschreven instructies is geïnstalleerd!
- **Waarschuwing!** Zorg ervoor dat er geen water het apparaat kan binnendringen!
- **Waarschuwing!** De lengte van de afvoerslang is speciaal aangepast aan de techniek van deze airco. Vervang hem dus niet door-, en verleng hem niet met een eigen slang, want dat kan het functioneren van de airco negatief beïnvloeden. De slang kan worden uitgerekt, maar om een optimaal effect te bereiken dient u de lengte zo kort mogelijk te houden.
- **Denk wel aan uw inbraakpreventie!**

## Bediening en werking

### Beschrijving van het bedieningspaneel

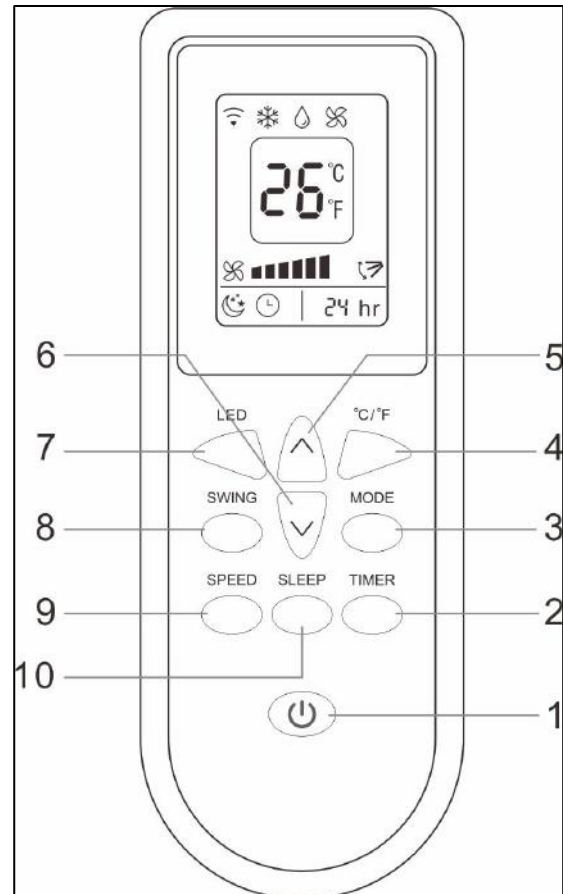


- A. Aan/uit toets
- B. Ventilatorsnelheid toets
- C. Temperatuur omhoog toets
- D. Temperatuur omlaag toets
- E. Keuzefunctie mode toets
- F. Timer aan/uit toets
- G. Zwenken aan/uit toets
- H. Slaap modus toets

- 1. Koelfunctie controlelampje
- 2. Ontvochtigingsfunctie controlelampje
- 3. Ventilatorfunctie controlelampje
- 4. Wifi controlelampje
- 5. Ventilatorsnelheid hoog controlelampje
- 6. Ventilatorsnelheid midden controlelampje
- 7. Ventilatorsnelheid laag controlelampje
- 8. Watertank vol controlelampje

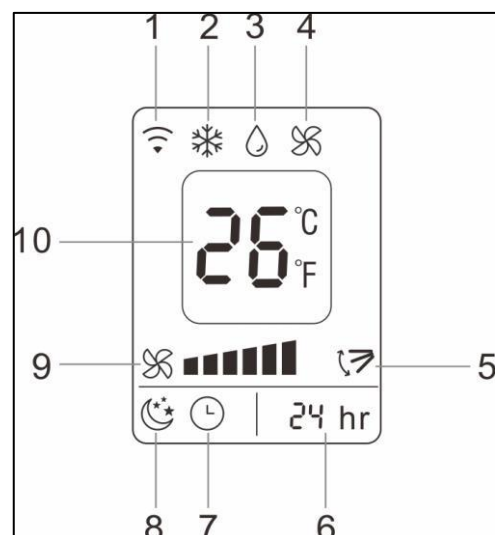
Beschrijving afstandsbediening

- 1. Aan/ Uit toets
- 2. Timer aan/uit toets
- 3. Functiekeuze mode toets
- 4. °C / °F keuze toets
- 5. Temperatuur omhoog toets
- 6. Temperatuur omlaag toets
- 7. LED display aan/uit toets
- 8. Zwenken toets
- 9. Ventilatorsnelheid toets
- 10. Slaapmode toets



Beschrijving LED display afstandsbediening

- 1. Signaalontvangst draadloos
- 2. Koelfunctie
- 3. Ontvochtigingsfunctie
- 4. Ventilatorfunctie
- 5. Zwenkfunctie
- 6. Timer ingestelde aantal uren
- 7. Timer aan/uit
- 8. Slaapfunctie
- 9. Ventilatorsnelheid
- 10. Temperatuur weergave



Het bedieningspaneel en de afstandsbediening hebben in principe dezelfde toetsen/knoppen.

Aan de achterzijde van de afstandsbediening plaatst u 2 batterijen (AAA-1,5V) in het daarvoor bestemde vakje.

Controleer vóór u uw airconditioner/luchtontvochtiger in gebruik neemt of:

- het apparaat volgens de voorschriften en veiligheidsinstructies is geïnstalleerd;
- het apparaat geen beschadigingen of gebreken vertoont;
- het stopcontact dat u wil gebruiken de spanning afgeeft die op het typeplaatje van het apparaat staat (220-240V~50Hz);
- geen ander apparaat is aangesloten op hetzelfde stopcontact.

Wanneer dit allemaal in orde is kunt u stekker in het stopcontact steken.

➤ Schakel het apparaat in met de 'Power' toets.

#### Koelfunctie

- Druk op de 'Mode' toets tot het 'Cool' lampje op het display brandt.
- Het display toont 25°C.
- Stel met de Temp ▲/Temp ▼ toets de gewenste temperatuur in. Het display toont de ingestelde temperatuur. De temperatuur kan ingesteld worden op 16 tot 31°C.
- Druk op de 'Speed' toets om de ventilatorsnelheid laag (low), middel (medium) of hoog (high).
- Houd een interval aan van minimaal 3 minuten tussen elke aan/uit.

#### Ontvochtigfunctie

- Druk op de 'Mode' toets tot het 'Dehum' lampje op het display brandt.
- Controleer of de waterafvoer hoog correct is aangesloten.
- Het display toont automatisch 2°C onder de kamertemperatuur.
- De temperatuur kan niet veranderd worden.
- De ventilatorsnelheid wordt automatisch ingesteld op laag (low)
- Houd een interval aan van minimaal 3 minuten tussen elke aan/uit.

#### Ventilerenfunctie

- Druk op de 'Mode' toets tot het 'Fan' lampje op het display brandt.
- Het display toont 25°C.
- Stel met de 'Speed' toets het vermogen in op laag (low), middel (medium) of hoog (high).
- De temperatuur kan niet veranderd worden.

#### Timerfunctie

Automatische start:

- Stel eerst in, in welke mode ( koelen, ontvochtigen, ventilator ) en de temperatuur waarmee u de airconditioner wilt laten starten.

- Schakel de airconditioner uit met de <Aan/Uit> knop. De airconditioner staat nu stand-by.
- Druk op de <Timer> knop
- Stel met de <UP> en <Down> knoppen in over hoeveel uur de airconditioner moet starten (1-24 uur).
- Druk nogmaals op de <Timer> knop. Het display op de airconditioner en de afstandsbediening toont het ingestelde aantal uren.  
De airconditioner zal automatisch starten met de ingegeven instellingen na het verstrijken van het aantal ingestelde uren.

Automatische stop:

- Druk op de <Timer> knop bij een werkende airconditioner
- Stel met de <UP> en <Down> knoppen in over hoeveel uur de airconditioner moet stoppen (1-24 uur).
- Druk nogmaals op de <Timer> knop. Het display op de airconditioner en de afstandsbediening toont het ingestelde aantal uren.  
De airconditioner zal automatisch stoppen na het verstrijken van het aantal ingestelde uren.

#### Zwenkfunctie

- Druk op de 'Swing' toets het lampje op het display gaat branden.
- De klep op de bovenzijde zwenkt continue van boven naar beneden.
- Door nogmaals op de toets te drukken schakelt u de functie uit.
- De klep blijft in de laatste stand staan.

#### Nachtfunctie

- Druk op de 'Mode' toets tot het 'Cool' lampje op het display brandt.
- Stel de gewenste temperatuur in.
- Druk op 'Sleep' toets, na 1 uur wordt de temperatuur met 1°C en na 2 uur met 2°C verhoogd.
- Op deze stand blijft het apparaat werken.
- Door nogmaals op de 'Sleep' toets te drukken schakelt u de functie uit.

#### Led-display

Het display toont de ingestelde temperatuur of de timerinstelling. Het display toont ook de foutcodes, zie verderop in deze handleiding.

#### **Aanvullende opmerkingen**

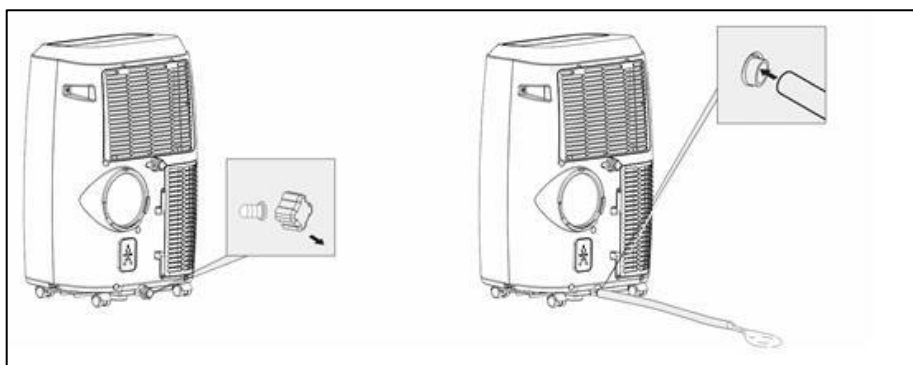
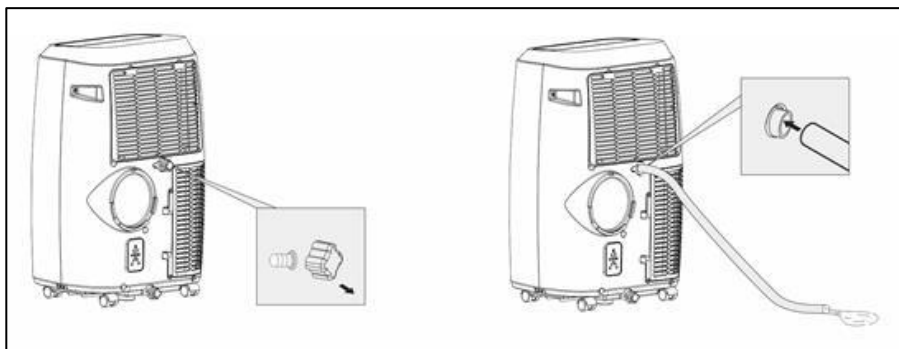
- Wanneer u de airconditioner opstart en voor een bepaalde functie kiest of van functie wisselt, zal de ventilator werken maar de compressor niet onmiddellijk starten; dit ter bescherming van de inwendige componenten. Het bij de ingestelde functie behorende symbool op het display knippert, ten teken van de 'wachtstand'. Dit kan 3 tot 4 minuten duren.
- Wanneer er langdurig sterk wordt gekoeld, kan er inwendig ijsafzetting in de airconditioner ontstaan. U merkt dit doordat het apparaat minder presteert. Om dit te verhelpen schakelt u het apparaat uit en geeft u het tijd om te ontdooien. Ook kunt u de ventilator op de hoogste stand laten draaien zonder te koelen.

- Wanneer de gewenste koeltemperatuur is bereikt zal de airconditioner blijven ventileren maar de compressor stopt zijn werking.

## Waterafvoer

Tijdens het koelen en ontvochtigen onttrekt het apparaat water aan de lucht. Dit verdampt grotendeels weer, maar evt.

overtollig water hoopt zich op in beide waterreservoirs. Als deze vol zijn stoppen compressor en motor automatisch en gaat het lampje 'watertank vol' (Full) branden. Schakel in dat geval de airco uit en neem de stekker uit het stopcontact. U ledigt de watertank door de beide afdichtingsdopjes uit de waterafvoerpunten te nemen (zie afbeeldingen) en de reservoirs te laten leeglopen in een putje of op te vangen in een bak o.i.d.



Vergeet naderhand niet het dopje weer op de afvoer te plaatsen! Hierna kunt u de airco weer gewoon in gebruik nemen.

## Oververhittingsbeveiliging

De airconditioner is voorzien van een oververhittingsbeveiliging die het apparaat uitschakelt wanneer het oververhit raakt. Wanneer dit optreedt dient u de stekker uit het stopcontact te nemen en het apparaat minstens 30 minuten tijd te geven om af te koelen. Neem tevens de oorzaak van de oververhitting weg: wordt het apparaat (deels) afgedekt? Staat het te dicht op een muur of ander obstakel waardoor het onvoldoende lucht kan aanzuigen of uitblazen?

Hierna kunt u het apparaat weer op de normale wijze in gebruik nemen, maar houd de eerste 30 minuten goed in de gaten of er geen afwijkingen optreden. Vertoont het apparaat afwijkingen, of treedt de oververhitting weer in werking zonder dat er een aanwijsbare oorzaak is, neem dan contact op met uw leverancier of een erkend elektricien voor controle / reparatie.

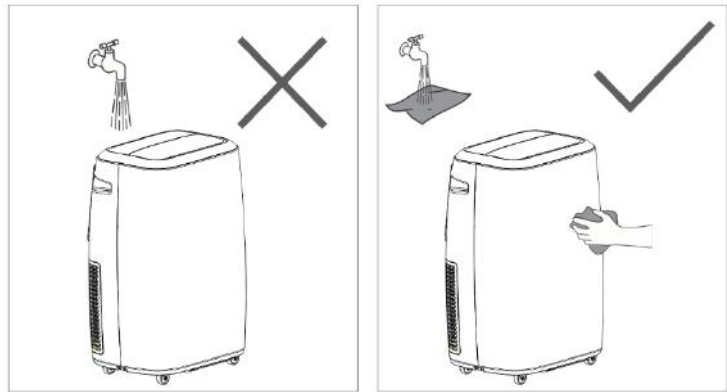


## Reiniging en onderhoud

**Let op!** Voor u schoonmaak- of onderhoudswerkzaamheden aan de airco uitvoert dient u het apparaat altijd uit te schakelen en de stekker uit het stopcontact te nemen! Om de airco in goede conditie te houden is regelmatig schoonmaken een vereiste!

### Reiniging van de omkasting

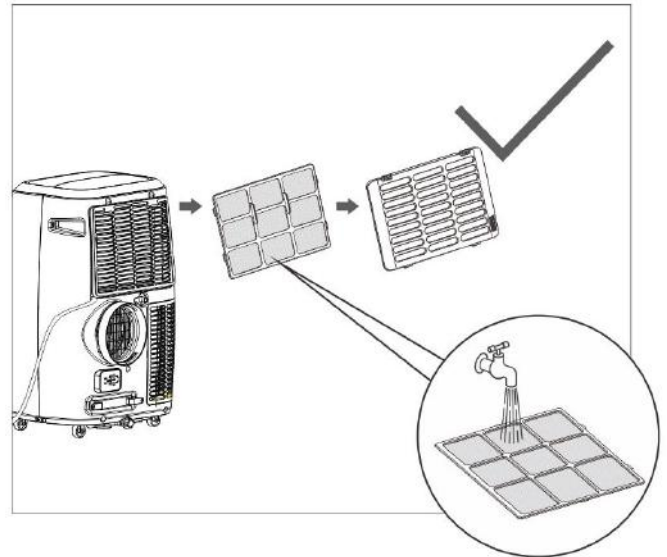
Voordat u de omkasting schoonmaakt altijd de stekker uit het stopcontact nemen. Neem de omkasting af met een schone, zachte, niet-pluizende doek of een zachte borstel. Gebruik geen agressieve schoonmaakmiddelen, schuursponsjes of -borstels en geen chemische reinigingsmiddelen; dat kan het materiaal beschadigen. Gebruik ook nooit brandbare schoonmaakmiddelen als wasbenzine of spiritus. Laat het apparaat goed drogen voordat u het weer in gebruik neemt.



Dompel stekker, elektrokabel of welk deel van het apparaat dan ook nooit in water of enige andere vloeistof. Dat kan tot een elektrische schok leiden!

### Reiniging van het filter

Reinig het filter elke twee weken; een airco met een vuile filter werkt niet goed. Het filter bevindt zich achter het luchtinlaatrooster in de achterkant. U kunt dit rooster eenvoudig openen en het filter uitnemen. Gebruik een stofzuiger of klop licht op de filters om loszittend stof en vuil te verwijderen. Spoel het filter daarna schoon in hooguit lauw water (niet warmer dan 40 °C), eventueel met een mild, neutraal reinigingsmiddel. Laat het filter door en door drogen in de schaduw alvorens het filter te plaatsen. Pas op! De airco nooit laten werken zonder filter!



### Einde-seizoen-reiniging

Wanneer het apparaat voor langere tijd wordt opgeslagen dient u de volgende maatregelen te nemen!

- Open het onderste waterafvoer en verwijder het gecondenseerde water volledig. Laat het apparaat enkele uren draaien op de ventilatorfunctie, zodat de airco vanbinnen kurkdroog is.

- Schakel de airco uit en neem de stekker uit het stopcontact.
- Maak het filter schoon en plaats deze terug, of vervang het filter.
- Draai de afvoerslang van het apparaat, om beschadiging te voorkomen
- Verpak de airco zo mogelijk in de originele verpakking of in een plastic zak en zet hem op een droge plaats voor de opslag. Zet geen zware voorwerpen op het apparaat.
- Verwijder de batterijen uit het apparaat
- Bewaar het apparaat niet in een ruimte, kleiner dan 15m<sup>2</sup>.

## Probleemoplossing en foutmelding

### Probleemoplossing

*Het apparaat start niet als ik op de AAN/UIT-toets druk*

- Zit de stekker in het stopcontact?
- Is de aardlekschakelaar ingeschakeld? Geen stroomstoring?
- Is de watertank wellicht vol? Ledig hem.
- De kamertemperatuur is lager dan de ingestelde temperatuur; pas de ingestelde temperatuur aan.

*Het apparaat lijkt weinig uit te richten*

- Meet de uitblaastemperatuur; die dient  $\pm 10^\circ$  koeler te zijn dan de kamertemperatuur.
- Is er direct zonlicht? Sluit de gordijnen.
- Staan er ramen en/of deuren open? Sluit ze.
- Zijn er teveel mensen in de ruimte? Die produceren warmte!
- Is de ruimte te groot?
- Staat er iets in de ruimte dat (veel) warmte produceert? Schakel het uit of verwijder het.
- Is het filter stoffig, met vuil bedekt? Maak deze schoon.
- Is de luchtinlaat of -uitlaat(slang) geblokkeerd? Zorg voor een vrije luchtstroom.

*Het apparaat produceert lawaai*

- Is de ondergrond van de machine wel stevig, effen en horizontaal?
- Het stromende koelmiddel in het apparaat produceert ook enig geluid. Dit is normaal.

*Het apparaat schakelt zichzelf uit*

- Mogelijk heeft de oververhitting beveiliging het uitgeschakeld. Zie 'Veiligheid'.

### Foutmeldingen

Foutcode	Oorzaak	Maatregel
E0	Fout bij temperatuursensor	Laat hem vervangen door een daartoe bevoegd en gekwalificeerd persoon. Het apparaat werkt ook zonder temperatuurinstelling.
E1	Condensertemperatuursensor defect	Laat de sensor vervangen door een daartoe bevoegd en gekwalificeerd persoon.

E2	Watertank zit vol bij koelen	Schakel het apparaat uit en ledig de watertank via het onderste waterafvoerpunt handmatig. Schakel het apparaat vervolgens opnieuw in.
E3	Verdamper temperatuursensor defect	Laat de sensor vervangen door een daartoe bevoegd en gekwalificeerd persoon.

**Waarschuwing:** Repareer nooit zelf het apparaat

## Recycling



Binnen de EU betekent dit symbool dat dit product niet met het normale huishoudelijke afval mag worden afgevoerd. Afgedankte apparaten bevatten waardevolle materialen die hergebruikt kunnen en moeten worden, om het milieu en de gezondheid niet te schaden door ongereguleerde afvalinzameling. Breng afgedankte apparatuur daarom naar een daarvoor aangewezen inzamelpunt of wend u tot het bedrijf waar u het apparaat gekocht hebt. Zij kunnen er voor zorgen dat zoveel mogelijk onderdelen van het apparaat hergebruikt worden.

## CE-verklaring

Zie bladzijde 70.

## Vielen Dank

Vielen Dank, dass Sie sich für eine EUROM Klimaanlage/Luftentfeuchter entschieden haben: Dies ist ein ausgezeichnetes Gerät, das Ihnen zweifellos viele Jahre lang zu Ihrer vollen Zufriedenheit dienen wird!

Damit sein Einsatz möglichst sicher und problemlos verläuft, empfiehlt es sich sehr, erst diese Anleitung aufmerksam durchzulesen: Sie enthält wichtige Sicherheitshinweise, Empfehlungen usw. und hilft Ihnen, alles aus Ihrem Gerät herauszuholen.

Es empfiehlt sich ferner, die Anleitung und die Verpackung aufzubewahren: die Anleitung, um sie später zu Rate ziehen zu können, und die Verpackung, um das Klimaanlage/Luftentfeuchter nach dem Sommer wieder verstauen zu können.

Wir wünschen Ihnen viel Spaß mit der Polar!

Eurom  
Kokosstraat 20  
8281 JC Genemuiden (NL)  
info@eurom.nl  
www.eurom.nl

Diese Bedienungsanleitung wurde mit größtmöglicher Sorgfalt zusammengestellt. Dennoch behalten wir uns vor, diese Anleitung jederzeit zu optimieren und technisch anzupassen. Abbildungen können vom Original abweichen.

---

## Symbolaussage



- **Dieses Gerät ist mit Propangas R290 gefüllt. Beachten Sie unbedingt die Gebrauchs- und Reparaturrichtlinien des Herstellers.**
- **Lesen Sie diese Bedienungsanleitung vor der Benutzung sorgfältig durch.**
- **Installieren, verwenden oder lagern Sie das Gerät nicht in Räumen die kleiner als 15m<sup>2</sup> sind.**



## Technische Daten

	Polar 120	Polar 140
Kühlleistung	12000 Btu/uur (3400 W)	14000 Btu/uur (3800 W)
Max. Stromverbrauch	1346 W	1538 W
Luftverdrängung max.	380 m <sup>3</sup> /uur	
Anschlußspannung	220-240V~50Hz	
Kaltemittel	R290 / 226g	
Isolationsklasse	IPX0	
Geräuschpegel	Sound power level 65 dB(A) Sound pressure level 55 dB(A)	
Ventilatoreinstellungen	3	
Betriebstemperatur	18-35°C	
Sicherung	F, 250V AC, 3,15A	
Ablaßschlauch	Ø 150 mm	
Gewicht	30 kg	31 kg
Abmessung	71,5 x 33,5 x 44 cm	

## Sicherheitswarnungen

Lesen Sie alle Sicherheitswarnungen und Anweisungen. Versäumnisse bei der Enthaltung der Sicherheitshinweise und Anweisungen können Verletzungen oder Sachschäden verursachen.

### Allgemeine Sicherheitshinweise

1. Dieses Gerät ist nur für häusliche Zwecke bestimmt.
2. Eine mobile Klimaanlage braucht Luft, um die Wärme nach außen abzuleiten!  
Verwenden Sie eine mobile Klimaanlage daher nie in einem luftdichten Raum. Sorgen Sie immer für gute Belüftung. Ohne ausreichende Belüftung entsteht ein Unterdruck, wenn in einem luftdichten Raum eine mobile Klimaanlage in Betrieb ist. Unterdruck kann die Sicherheit von Durchlauferhitzern, Dunstabzugshauben, mechanischen Belüftungssystemen, Öfen, offenen Kaminen oder Gasöfen beeinträchtigen. Die Abgase, Gerüche usw., die normalerweise von diesen Geräten nach außen abgeleitet werden, können durch den Unterdruck (zum Teil) in den Raum gelangen.
3. Das Gerät muss stets (auch beim Transport) aufrecht stehen. Lag das Gerät doch einmal (teilweise) horizontal, dann müssen Sie zwei Stunden warten, bevor Sie es in Betrieb nehmen. So lange braucht der Kompressor, um seine Arbeit richtig zu tun.

4. Das Gerät muss auf einem festen, ebenen und waagerechten Untergrund stehen
5. Stellen Sie sicher, dass das Gerät während des Betriebes auf allen Seiten mindestens 30 cm Freiraum hat.  
Stecker und Steckdose müssen stets sichtbar und erreichbar sein.
6. Legen Sie nichts auf das Gerät.
7. Lassen Sie das laufende Gerät nicht unbeaufsichtigt, auch nicht für kurze Zeit!
8. Verwenden Sie die Klimaanlage nicht in der Nähe leicht entzündlicher oder explosiver Stoffe oder Kraftstoffe. Verwenden Sie an oder in der Nähe der Klimaanlage keine Farbe, Reinigungssprays, Antiinsektensprays u. dgl. – dies kann das Plastik deformieren oder elektrische Schäden verursachen.
9. Verwenden Sie das Gerät nicht:
  - in der Nähe einer Feuerquelle;
  - nahe dem Spritzen von Öl;
  - in direktem Sonnenlicht;
  - mit Spritzwasser;
  - in einem Badezimmer oder an einem Pool.
10. Blockieren Sie nie die Gitter für die ein- und ausströmende Luft: auch nicht teilweise.
11. Decken sie das Gerät nie ab, um Überhitzung zu vermeiden.
12. Stecken Sie keine Gegenstände wie Stifte usw. in die Gitter des Geräts.
13. Der Ventilator darf nie blockiert werden.
14. Kinder, handlungsunfähige Personen und Haustiere sollten beaufsichtigt werden.
15. Dieses Gerät ist kein Spielzeug, deshalb sollten Kinder nicht mit dem Gerät spielen.
16. Dieses Gerät kann von Kindern ab 8 Jahren und darüber sowie von Personen mit verringerten physischen, sensorischen oder mentalen Fähigkeiten oder Mangel an Erfahrung und Wissen benutzt werden, wenn sie beaufsichtigt oder bezüglich des sicheren Gebrauchs des Gerätes unterwiesen wurden und die daraus resultierenden Gefahren verstehen.
17. Reinigung und Benutzer-Wartung dürfen nicht von Kindern ohne Beaufsichtigung durchgeführt werden.
18. Ziehen Sie den Stecker aus der Steckdose, wenn Sie seltsame Geräusche hören, riechen Sie einen ungewöhnlichen Geruch, wenn Rauch vorhanden ist.

19. Setzen Sie das Gerät nicht in Betrieb, wenn Sie Beschädigungen am Gerät, an der Anschlussleitung oder am Stecker feststellen oder wenn es schlecht funktioniert, heruntergefallen ist oder auf eine andere Weise eine Störung anzeigt. Bringen Sie das komplette Gerät zur Kontrolle und/oder Reparatur zurück zu Ihrem Lieferanten oder einem anerkannten Elektriker. Bitten Sie immer um Originalersatzteile.
20. Das Gerät (inkl. Anschlussleitung und Stecker) darf ausschließlich durch dazu befugte und qualifizierte Personen geöffnet und/oder repariert werden.

### **Elektrische Sicherheit**

1. Die Klimaanlage ist nur für die Verwendung innerhalb des Hauses bestimmt.
2. Es darf nur der werksseitig angebrachte Stecker verwendet werden – keine anderen Anschlussformen!
3. Der Anschluss des Gerätes sollte gemäß den nationalen Vorschriften für Elektrogeräte erfolgen.
4. Vergewissern Sie sich vor der Verwendung, dass die Steckdose, die Sie verwenden möchten, **geerdet** ist und keine Defekte aufweist, und dass die Stromversorgung der Steckdose der auf dem Typenschild des Geräts angegebenen entspricht. Schäden, die durch eine fehlerhafte Spannung verursacht werden, sind nicht von der Garantie abgedeckt!
5. Wenn das Gerät nicht verwendet wird oder wenn Sie es reinigen, warten oder transportieren, schalten Sie es zuerst aus und ziehen Sie den Netzstecker. Bewegen und / oder bewegen Sie das Gerät immer leise!
6. Auch wenn Sie das Gerät in Betrieb nehmen: Stecken Sie zuerst den Netzstecker, dann den Schalter in die Position ON und verwenden Sie erst dann die Steuertaste!
7. Verwenden Sie das Gerät nicht in feuchter oder nasser Umgebung, in der Nähe von Badewannen, Duschen oder Schwimmbädern. Spritzen Sie kein Wasser, Öl oder Flüssigkeiten auf oder in das Gerät.
8. Verwenden Sie möglichst keine Verlängerungskabel. Wenn dies unvermeidbar ist, verwenden Sie ein Kabel mit ausreichender Kapazität (mindestens 3 x 1,5 mm<sup>2</sup>) und halten Sie es außerhalb des Laufwegs!

9. Bewegen Sie das Gerät nicht am Kabel, und nehmen Sie den Stecker in die Hand, wenn Sie ihn aus der Steckdose nehmen möchten.
10. Ziehen Sie das elektrische Kabel nicht an, verformen oder modifizieren Sie es nicht und tauchen Sie es nicht in Wasser. Durch Ziehen oder Missbrauch des elektrischen Kabels kann das Gerät beschädigt werden und ein elektrischer Schlag verursacht werden
11. Wenn das elektrische Kabel, der Stecker oder das Gerät selbst beschädigt, beschädigt oder fehlerhaft ist, verwenden Sie es nicht oder schalten Sie es nicht sofort aus und ziehen Sie den Stecker aus der Steckdose. Gerät, Stecker und / oder Kabel müssen von einem Elektriker oder einer ähnlich qualifizierten Person repariert / ersetzt werden. Reparaturen durch unerfahrene Personen führen zum Erlöschen der Garantie und können zu gefährlichen Situationen führen!

### **Sicherheit bezüglich des Kältemittels R290**

1. Dieses Gerät enthält das Kältemittel R290. R290 ist ein Kältemittel, das die einschlägigen europäischen Richtlinien erfüllt. Perforieren Sie den Kühlkreislauf nicht: R290 ist brennbar (GWP 3)!
2. Verwenden Sie für das Auftauen keine anderen als die vom Hersteller empfohlenen Mittel.
3. Dieses Gerät darf nicht in einem Raum verwendet oder gelagert werden, in dem sich Zündquellen wie offenes Feuer oder arbeitende Gas- und Elektrogeräte befinden.
4. Perforieren Sie keinen Teil des Kühlkreislaufes und setzen Sie das Gerät nicht in Brand.
5. Wird das Gerät in einem unbelüfteten Raum installiert, betrieben oder gelagert, dann müssen Sie Maßnahmen zur Vorbeugung von Feuer oder Explosion aufgrund ausfließenden Kältemittels ergreifen. Sorgen Sie dann dafür, dass sich keine Zündquelle (wie Feuer, Ofen, funkende Elektrogeräte, brennende Zigaretten) in demselben Raum befindet!
6. Das Gerät ist so zu lagern, dass mechanische Defekte verhindert werden.
7. Installieren, verwenden oder lagern Sie das Gerät nicht in Räumen, die kleiner als 15m<sup>2</sup> sind.
8. R290 ist geruchlos: Lecks sind folglich nicht zu riechen!
9. Personen, die an einem Kühlkreislauf arbeiten oder in diesen eingreifen, müssen im Besitz der richtigen Zertifizierung sein, die



von einer akkreditierten Stelle ausgestellt wurde und in der erklärt wird, dass die betreffende Person befähigt ist, mit Kühlmitteln umzugehen, in Übereinstimmung mit einer besonderen Beurteilung, die von den Branchenvereinigungen anerkannt ist.

10. Reparaturen sind laut Herstellerempfehlungen auszuführen. Wartung und Reparatur, die die Unterstützung anderer Fachleute erfordern, sind unter Aufsicht eines auf entzündliche Kühlmittel spezialisierten Fachmannes auszuführen.

### Maximale Wirkung

Die maximale Fläche, die von dieser Klimaanlage gekühlt werden kann, hängt von mehreren Faktoren ab. Hier einige Beispiele für Faktoren, die dazu führen, dass die Klimaanlage einen kleineren Raum kühlen kann:

- eine hohe Außentemperatur
- viele und/oder große Fenster
- flaches Dach
- viele Menschen in dem Raum
- viele elektrische Geräte in dem Raum

Sind diese Faktoren in geringerem Maße vorhanden (sog. geringe Wärmelasten), kann die Klimaanlage eine größere Fläche kühlen; sind diese Faktoren in größerem Maße vorhanden (sog. hohe Wärmelasten), kann nur eine kleinere Fläche gekühlt werden.

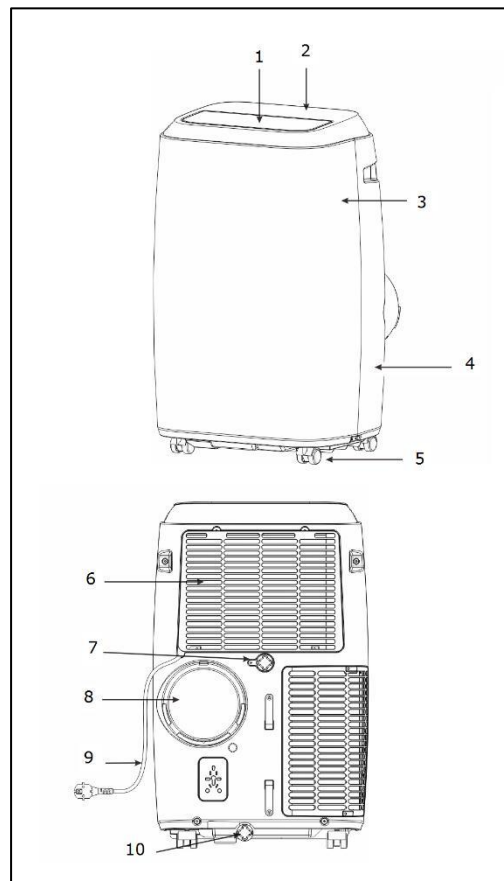
	Polar 120	Polar 140
Niedrige Wärmelasten	38 m <sup>2</sup>	44 m <sup>2</sup>
	105 m <sup>3</sup>	120 m <sup>3</sup>
Hohe Wärmelasten	24 m <sup>2</sup>	24 m <sup>2</sup>
	66 m <sup>3</sup>	75 m <sup>3</sup>

1. Stellen Sie die Klimaanlage nicht in die Nähe einer Wärmequelle und nicht in direktes Sonnenlicht.
2. Schließen Sie Fenster und Türen. Halten Sie während der sonnigsten Stunden des Tages Gardinen und Fensterläden geschlossen.
3. Halten Sie die Filter sauber.
4. Passen Sie die Temperatur- und Lüftungseinstellungen an, wenn der Raum den gewünschten Zustand erreicht hat.

## Beschreibung


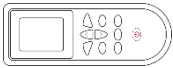
### Beschreibung Gerät

1. Horizontale Lamellen
2. Bedienfeld
3. Vorplatte
4. Hinterplatte
5. Rollen
6. Luchteinlass
7. Wasserablauf (hoch)
8. Luftauslass
9. Elektrokabel mit Stecker
10. Wasserablauf (niedrig)



### Beschreibung des Zubehör

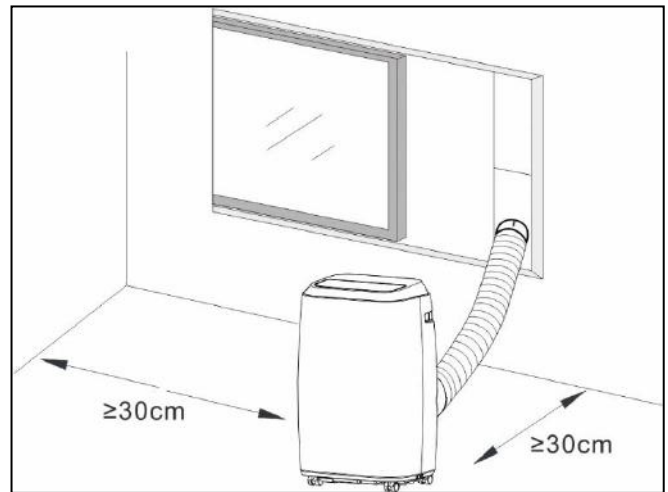
Teil	Beschreibung	Nummer
	Ablaßschlauch	1
	Verbindungsstück Klimaanlage	1
	Verbindungsstück Rahmenträger	1
	Rahmenträger	1
	Dübel	2
	Wandanschluss	1

	Wasserablaufschlauch	1
	Fernbedienung	1

## Installation

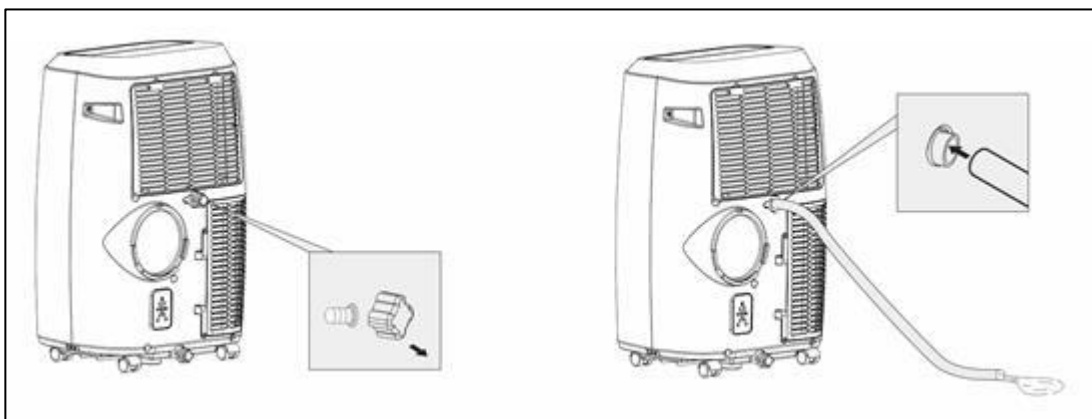
Die Polar ist ein mobile Klimaanlage/Luftentfeuchter, die von Zimmer zu Zimmer umgestellt werden können. Die Installation geht wie folgt:

- Entfernen Sie das Verpackungsmaterial, halten Sie es von Kindern fern; achten Sie darauf, dass das Gerät aufrecht stehen bleibt.
- Prüfen Sie zunächst, ob alles Zubehör vorhanden ist und ob Gerät und Zubehör keine Schäden aufweisen. Nehmen Sie ein beschädigtes Gerät nicht in Gebrauch, sondern geben Sie es zurück.
- Stellen Sie das Gerät auf einen festen, ebenen, trockenen und horizontalen Untergrund in der Nähe einer Steckdose und einer Abführungsmöglichkeit für die warme Luft, z. B. bei einem Fenster, das einen Spalt geöffnet werden kann. Sorgen Sie dafür, dass rings um das Gerät stets 30 cm Freiraum ist, und halten Sie alle Sicherheitsanweisungen ein.



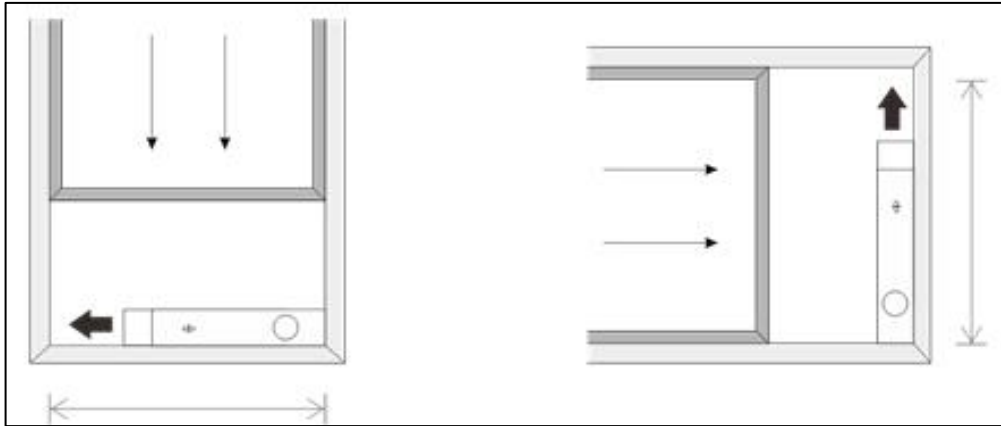
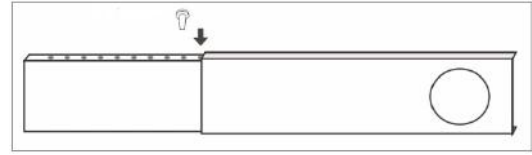
### Installation zum entfeuchten

Um zu entfeuchten, schließen Sie jetzt einen Wasserablaßschlauch an den Wasserablasspunkt (hoch) (siehe Abbildung) an. Diesen Schlauch hängen Sie in einen Eimer oder Abfluss. Der Schlauch darf nicht nach oben verlaufen. Ihr Gerät ist jetzt einsatzbereit.

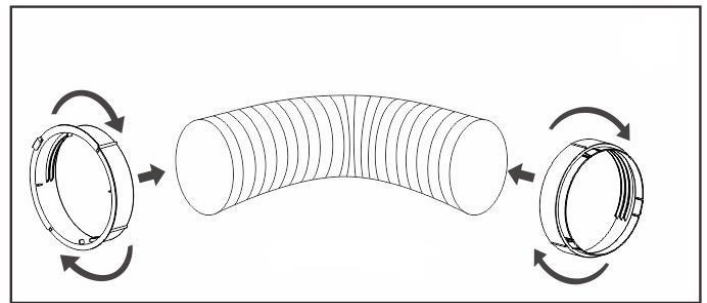


## Installation zum kühlen

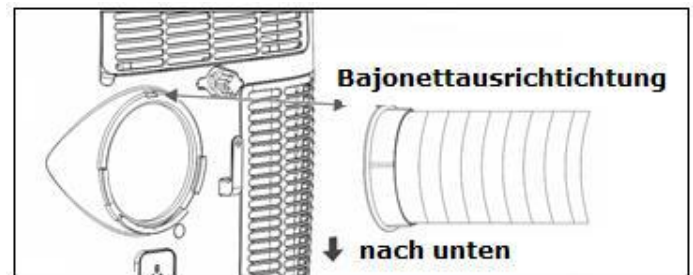
- Zum Kühlen brauchen Sie keinen Wasserablassschlauch anzuschließen. Überprüfen Sie, ob die beide Verschlusskappen der Wasserablaufanschlüsse angebracht sind.
- Installieren Sie die Fensterscheibe im Fenster. Passen Sie die Länge der Fensterscheibe an die Breite oder Höhe des Fensters an und befestigen Sie es mit den Dübeln. Die Länge der Fensterscheibe ist von 67,5 bis 123 cm einstellbar.



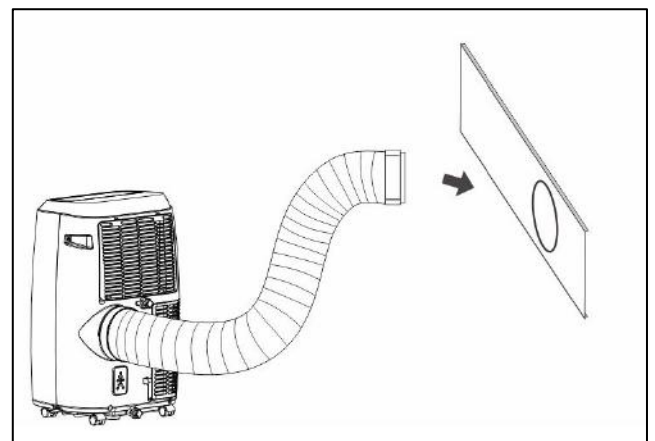
- Drehen Sie im Uhrzeigersinn das Verbindungsstück für die Klimaanlage an das eine Ende des Ablassschlauchs und das Verbindungsstück für den Rahmenträger an das andere Ende.



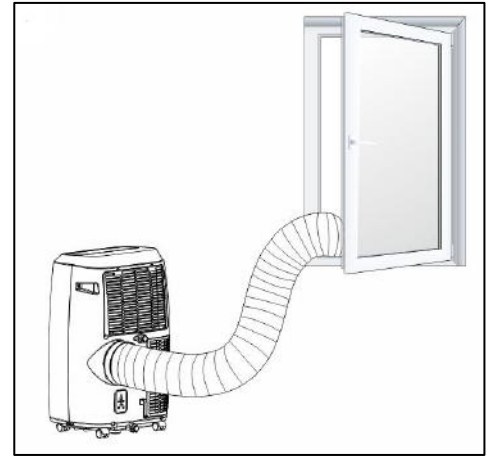
- Schieben Sie das Verbindungsstück für die Klimaanlage in die dafür vorgesehenen Schlitz an der Rückseite der Klimaanlage.



- Befestigen Sie das andere Ende des Ablassschlauchs in der Öffnung des Rahmenträgers, um die abzuleitende warme Luft nach draußen zu führen.



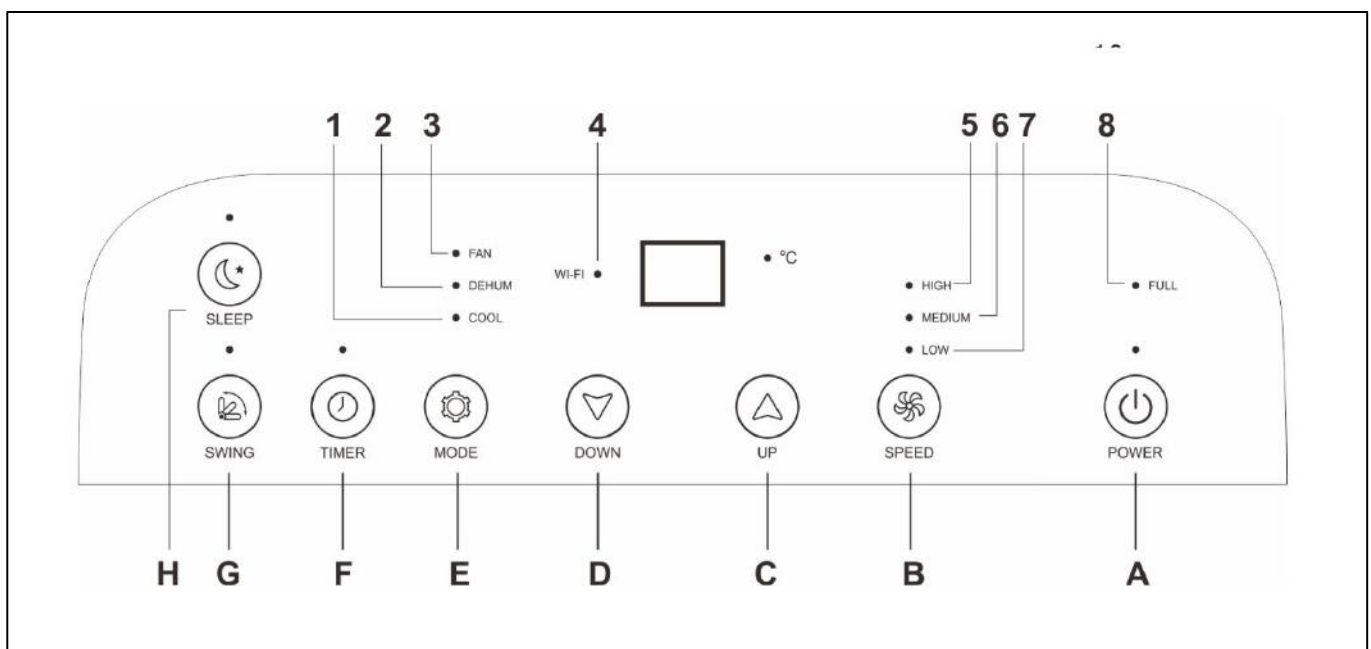
- Sie können den Ablasschlauch auch ohne Rahmenträger aus einem geöffneten Fenster hängen; diese Methode ist jedoch weniger effektiv.



- Vermeiden Sie Knicke oder Kurven im Ablasschlauch. Dies führt zur Anhäufung der ausgestoßenen feuchten Luft und damit zu Leckage, Überhitzung oder Ausschalten der Klimaanlage.
- **Warnung:** Schalten Sie die Klimaanlage erst dann ein, nachdem Sie sie wie hierüber beschrieben installiert haben!
- **Warnung:** Es darf kein Wasser in das Gerät eindringen!
- **Warnung:** Die Länge des Ablassschlauchs ist auf die Technik in dieser Klimaanlage abgestimmt. Ersetzen oder verlängern Sie ihn also nicht – dies beeinträchtigt die Funktionsweise. Der Schlauch lässt sich dehnen. Für die optimale Wirkung sollte er jedoch so kurz wie möglich sein.
- **Denken Sie auch an Einbruchssicherung!**

## Bedienung

### Beschreibung des Bedienfeld

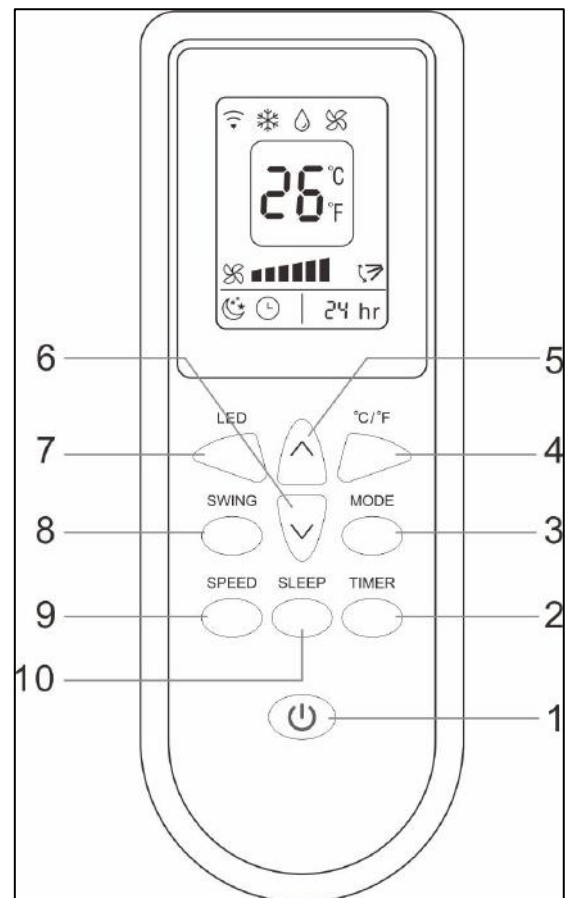


- A. Ein / Aus-Taste
- B. Lüfter Geschwindigkeit Taste
- C. Temperatur + Taste
- D. Temperatur - Taste
- E. Auswahlfunktionstaste
- F. Timer Ein / Aus Taste
- G. Swing-Modus Ein / Aus Taste
- H. Schlaf-Modus Taste

- 1. Kühlfunktion Kontrollleuchte
- 2. Entfeuchtigingsfunktion Kontrollleuchte
- 3. Lüfter Funktion Kontrollleuchte
- 4. Wifi Anzeigeleuchte
- 5. Lüfter Geschwindigkeit hohe Kontrollleuchte
- 6. Lüfter Geschwindigkeit mittel Kontrollleuchte
- 7. Lüfter Geschwindigkeit niedrig Kontrollleuchte
- 8. Wassertank voll Kontrollleuchte

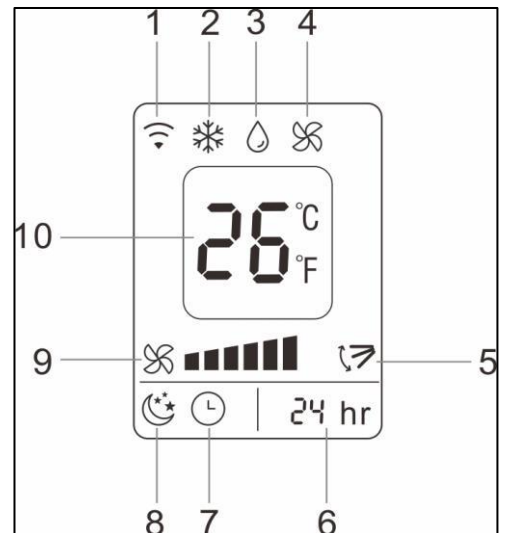
Beschreibung Fernbedienung

- 1. Ein / Aus Taste
- 2. Timer Ein / Aus Taste
- 3. Auswahl Funktionstaste
- 4. °C / °F Wahl Taste
- 5. Temperatur + Taste
- 6. Temperatur - Taste
- 7. LED Anzeige Ein / Aus Taste
- 8. Swing Taste
- 9. Lüfter Geschwindigkeit taste
- 10. Schlafmodus Taste



## Beschreibung LED Anzeige Fernbedienung

1. Signalempfang drahtlos
2. Kühlfunktion
3. Entfeuchtungsfunktion
4. Lüfter Funktion
5. Swing-Funktion
6. Timer Anzahl der eingestellte Stunden
7. Timer ein / aus
8. Schlaffunktion
9. Lüfter Geschwindigkeit
10. Temperatur Anzeige



Das Bedienfeld und Fernbedienung haben grundsätzlich dieselben Tasten. Legen Sie an die Rückseite der Fernbedienung zwei Batterien (AAA-1,5V) in das entsprechende Fach ein.

Prüfen Sie vor der Inbetriebnahme des Geräts, ob:

- es gemäß Vorschriften und Sicherheitsanweisungen installiert wurde
- es keine Beschädigungen oder Mängel aufweist
- die Steckdose, die Sie zu nutzen gedenken, dieselbe Spannung abgibt, wie auf dem Typenschild des Geräts angegeben (220-240 V~50 Hz)
- keine anderen Geräte an derselben Steckdose angeschlossen sind.

Wenn dies in Ordnung ist, können Sie die Steckdose anschließen.

➤ Schalten Sie das Gerät mit der ‚Power‘ taste ein.

### Kühlfunktion

- Drücken Sie die Mode-Taste, bis die Cool-Leuchte in der Anzeige aufleuchtet.
- In der Anzeige erscheint 25°C.
- Stellen Sie mit den Tasten Temp ▲ / Temp ▼ die gewünschte Temperatur ein. In der Anzeige erscheint die eingestellte Temperatur. Die Temperatur kann zwischen 16 und 31 °C eingestellt werden.
- Drücken Sie die Taste „Speed“, um die Lüfter Geschwindigkeit auf niedrig (low), mittel (medium) oder hoch (high) einzustellen.
- Lassen Sie ein Intervall von mindestens drei Minuten zwischen jedem An/Aus.

### Entfeuchtungsfunktion

- Drücken Sie die Mode-Taste, bis die Dehum-Leuchte in der Anzeige aufleuchtet.
- Prüfen Sie, ob die Wasserableitung korrekt angeschlossen ist.
- In der Anzeige erscheint automatisch ein Wert von 2°C unter der Zimmertemperatur.
- Die Temperatur kann nicht geändert werden.
- Die Lüfter Geschwindigkeit wird automatisch auf niedrig (low) eingestellt.
- Lassen Sie ein Intervall von mindestens drei Minuten zwischen jedem An/Aus.

### Lüftungsfunktion

- Drücken Sie die Mode-Taste, bis die Fan-Leuchte in der Anzeige aufleuchtet.
- In der Anzeige erscheint 25 °C.
- Stellen Sie mit der „Speed“-Taste die Leistung auf niedrig (low), mittel (medium) oder hoch (high) ein.
- Die Temperatur kann nicht geändert werden.

### Timerfunktion

#### Automatischer Start:

- Stellen Sie zuerst die Funktion (Kühlen, Entfeuchten, Lüften) und die Temperatur ein, mit der Sie das Gerät starten lassen möchten.
- Schalten Sie das Gerät mit der <Ein/Aus>-Taste aus. Das Gerät steht jetzt im Stand-by-Modus.
- Drücken Sie die Taste für die Zeitschaltuhr (<Timer>).
- Stellen Sie mit den Tasten <Up> und <Down> ein, nach wie vielen Stunden das Gerät starten soll (1 Stunde bis 24 Stunden).
- Drücken Sie nochmals auf die Taste <Timer>. Die Displays auf der Klimaanlage und auf der Fernbedienung zeigen die eingestellte Stundenzahl.  
Nach Ablauf der eingestellten Anzahl Stunden wird das Klimagerät automatisch starten.

#### Automatischer Stopp:

- Drücken Sie bei einer laufenden Klimaanlage auf die Taste für die Zeitschaltuhr (<Timer>).
- Stellen Sie mit den Tasten <Up> und <Down> ein, nach wie vielen Stunden das Gerät sich ausschalten soll (1 Stunde bis 24 Stunden).
- Drücken Sie nochmals auf die Taste <Timer>. Die Displays auf der Klimaanlage und auf der Fernbedienung zeigen die eingestellte Stundenzahl.  
Nach Ablauf der eingestellten Anzahl Stunden wird das Klimagerät sich automatisch ausschalten.

### Schwingfunktion

- Drücken Sie die Swing-Taste. Die entsprechende Leuchte leuchtet in der Anzeige auf.
- Die Klappe an der Oberseite schwenkt nun ständig auf und ab.
- Durch erneutes Drücken dieser Taste schalten Sie die Funktion wieder aus.
- Die Klappe bleibt in der unteren Position.

### Nachtfunktion

- Drücken Sie die Mode-Taste, bis die Cool-Leuchte in der Anzeige aufleuchtet.
- Stellen Sie die gewünschte Temperatur ein.
- Drücken Sie die Sleep-Taste, nach einer Stunde wird die Temperatur um 1 °C und nach zwei Stunden um 2°C erhöht.
- In dieser Stellung arbeitet das Gerät dann weiter.
- Durch nochmals auf die Sleep-Taste zu drücken schalten Sie diese Funktion wieder aus.



## LED-Anzeige

Die Anzeige gibt die eingestellte Temperatur oder die Timer-Einstellung an. Die Anzeige gibt auch Fehlercodes an, siehe weiter in dieser Anleitung.

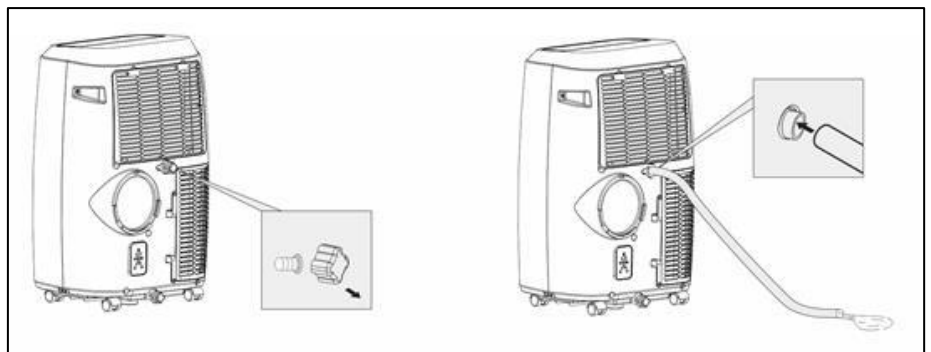
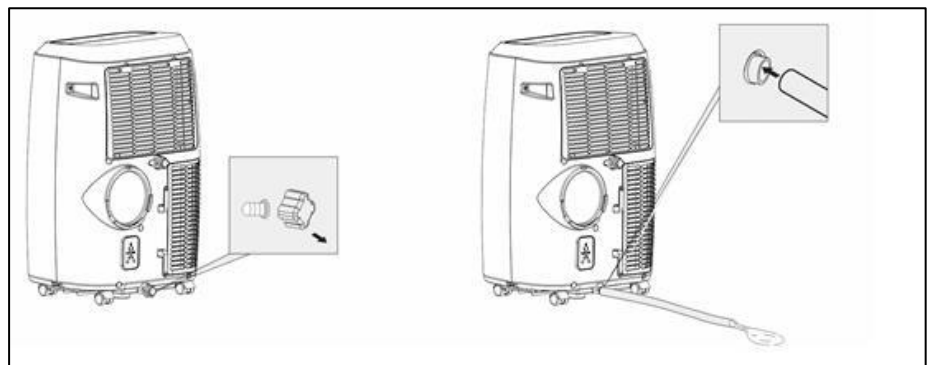
## Zusätzliche Kommentare

- Wenn Sie das Gerät und eine bestimmte Funktion auswählen, startet der Lüfter zu arbeiten aber der Kompressor nicht sofort, was dazu dient, die inneren Komponenten zu schützen. Das zur eingestellten Funktion gehörende Symbol in der Anzeige blinkt, um anzugeben, dass das Gerät in „Wartestellung“ ist. Diese kann drei bis vier Minuten andauern.
- Wenn für längere Zeit stark gekühlt wird, kann sich in das Gerät Eis bilden. Sie merken dies daran, dass das Gerät eine geringere Leistung hat. Um dieses Problem zu beheben, schalten Sie das Gerät aus und lassen es abtauen.
- Wenn die gewünschte Kühl- oder Heiztemperatur erreicht ist, wird das Gerät weiter ventilieren, nur der Kompressor schaltet ab.

## **Wasserableitung**

Während des Kühlens und Entfeuchten entzieht das Gerät der Luft Wasser. Dies verdunstet weitgehend wieder, aber möglicherweise. In den Wasserbehältern sammelt sich überschüssiges Wasser an. Wenn diese voll sind, stoppen der Kompressor und der Motor automatisch und die Anzeige "Wassertank voll" (W.F) leuchtet auf. Schalten Sie in diesem Fall die Klimaanlage aus und ziehen Sie den Stecker aus der

Steckdose. Sie leeren die Wasserbehälter, indem Sie beide Verschlusskappen vom oberen und unteren Wasserablasspunkt entfernen (siehe Bilder) und die Behälter in einen Abfluss ablassen oder in einem Behälter oder ähnlichem sammeln. Vergessen Sie nicht, die Verschlusskappen am Abfluss wieder aufzusetzen! Danach können Sie die Klimaanlage wieder benutzen.



## Sicherheit

Die Polar ist mit einem Überhitzungsschutz ausgerüstet, der das Gerät abschaltet, wenn es sich überhitzt. Wenn dies geschieht, müssen Sie den Stecker ziehen und das Gerät mindestens 30 Minuten abkühlen lassen. Beseitigen Sie die Ursache der Überhitzung: Ist das Gerät (teilweise) abgedeckt? Steht es zu dicht an einer Wand oder einem anderen Hindernis, wodurch es nicht genügend Luft ansaugen oder ausblasen kann?

Danach können Sie das Gerät wieder in Betrieb nehmen. Achten Sie in der ersten halben Stunde darauf, ob es ordentlich funktioniert und keine Störungen oder Abweichungen auftreten. Weist das Gerät Abweichungen auf oder kommt es wieder zur Überhitzung, ohne dass Sie eine Ursache dafür finden können, dann wenden Sie sich bitte zur Kontrolle/Reparatur an Ihren Lieferanten oder an einen Elektriker.

## Reinigung und Wartung

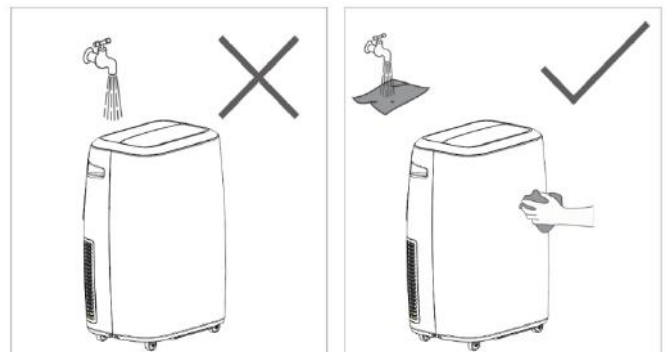
**Hinweis!** Vor Reinigungs- oder Wartungsarbeiten an der Klimaanlage müssen Sie das Gerät ausschalten und den Stecker ziehen! Damit die Klimaanlage in gutem Zustand bleibt, muss sie regelmäßig gereinigt werden!

### Reinigung des Gehäuses

Ziehen Sie immer den Netzstecker aus der Steckdose, bevor Sie das Gehäuse reinigen. Wischen Sie das Gerät mit einem sauberen weichen, fusselreien Tuch oder einer weichen Bürste ab. Verwenden Sie keine aggressiven Reinigungsmittel, Scheuerschwämme oder Bürsten und keine chemischen Reinigungsmittel. Dies kann das Material beschädigen. Verwenden Sie niemals

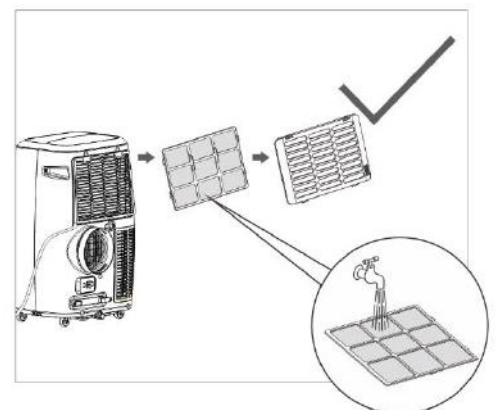
brennbare Reinigungsmittel wie Benzol oder Brennspritus. Lassen Sie das Gerät gründlich trocknen, bevor Sie es erneut verwenden.

Tauchen Sie den Stecker, das Elektrokabel oder einen Teil des Geräts niemals in Wasser oder andere Flüssigkeiten. Dies kann zu einem elektrischen Schlag führen!



### Reinigung des Filter

Reinigen Sie das Filter alle zwei Wochen – eine Klimaanlage mit einem verschmutzten Filter funktioniert nicht richtig. Das Filter befindet sich hinter den Lufteinlassgittern an der Seite. Sie können diese Gitter einfach öffnen und das Filter herausnehmen. Nehmen Sie einen Staubsauger oder klopfen Sie leicht auf den Filter, um losen Staub und Schmutz zu entfernen. Spülen Sie das Filter danach in lauwarmem Wasser aus (nicht wärmer als 40°C),



welches eventuell mit einem milden, neutralen Reinigungsmittel versetzt ist. Lassen Sie das Filter komplett im Schatten trocknen, bevor Sie sie wieder einsetzen. Achtung: Die Klimaanlage nie ohne das Filter einschalten!

### **Saisonende-Reinigung**

Wenn das Gerät für längere Zeit verstaut werden soll, ergreifen Sie zunächst folgende Maßnahmen.

- Entfernen Sie das gesamte Kondenswasser. Lassen Sie das Gerät einige Stunden in der Lüftungsfunktion laufen, bis die Klimaanlage im Inneren völlig trocken ist.
- Schalten Sie das Gerät aus und ziehen Sie den Stecker aus der Steckdose.
- Reinigen Sie die Filter und setzen Sie sie wieder ein oder ersetzen Sie sie.
- Drehen Sie den Ablasschlauch vom Gerät, um Beschädigungen vorzubeugen.
- Verpacken Sie die Klimaanlage nach Möglichkeit in der Originalverpackung und verstauen Sie sie an einem trockenen Ort. Legen Sie keine schweren Gegenstände auf das Gerät.
- Entfernen Sie die Batterien aus der Fernbedienung
- Lagern Sie das Gerät nicht in Räumen, die kleiner als 15m<sup>2</sup> sind.

### **Problemhebung und Fehlermeldung**

#### Problemhebung

*Das Gerät startet nicht, wenn ich den AN/AUS-Knopf drücke.*

- Ist der Stecker eingesteckt?
- Ist der Erdschlußschalter eingeschaltet? Keine Stromstörung?
- Ist der Wassertank voll? Leeren Sie ihn.
- Die Zimmertemperatur liegt unter der eingestellten Temperatur. – Passen Sie die eingestellte Temperatur an.

*Das Gerät scheint wenig zu bewirken.*

- Messen Sie die Ausblastemperatur. Diese muss  $\pm 10$  °C kühler sein als die Zimmertemperatur.
- Gibt es direktes Sonnenlicht? Schließen Sie die Gardinen.
- Sind Fenster/Türen geöffnet? Schließen Sie sie.
- Sind zu viele Menschen im Raum? Diese erzeugen Wärme!
- Ist der Raum zu groß?
- Steht etwas im Raum, das (viel) Wärme erzeugt? Schalten Sie es aus oder entfernen Sie es.
- Ist die Filter staubig oder mit Schmutz bedeckt? Reinigen Sie sie.
- Ist der (Schlauch an) Lufteinlass oder Luftauslass blockiert? Sorgen Sie für einen ungehinderten Luftstrom.

*Das Gerät macht Krach.*

- Ist der Untergrund unter dem Gerät fest, eben und horizontal?
- Das fließende Kältemittel in dem Gerät macht auch etwas Geräusche. Das ist normal.

*Das Gerät schaltet sich selbst aus.*

- Möglicherweise wurde es vom Überhitzungsschutz abgeschaltet. Siehe unter „Sicherheit“.

## Fehlermeldung

Fehlercode	Ursach	Was zu tun..
E0	Fehler Temperatursenor	Lassen Sie ihn ersetzen. Das Gerät funktioniert auch ohne Temperatureinstellung.
E1	Kondensatortemperatursensor defekt	Lassen Sie den Sensor von einer autorisierten und qualifizierten Person ersetzen.
E2	Wassertank ist während des kühlens voll	Schalten Sie das Gerät aus und leeren sie den Tank Manuell über den unteren Wasserauslass. Schalten Sie es daraufhin wieder ein.
E3	Verdampfertemperatursensor defekt	Lassen Sie den Sensor von einer autorisierten und qualifizierten Person ersetzen.

**Warnung:** Versuchen Sie nie selbst das Gerät zu reparieren.

## Entsorgung



Innerhalb der EU weist dieses Symbol darauf hin, dass dieses Produkt nicht mit dem gewöhnlichen Hausmüll entsorgt werden darf. Altgeräte enthalten wertvolle Stoffe, die verwertet werden können und müssen, um die Umwelt und die Gesundheit der Menschen nicht durch eine unkontrollierte Müllsammlung zu schädigen. Bringen Sie Altgeräte daher zu einer dafür vorgesehenen Deponie oder wenden Sie sich an das Geschäft, wo Sie das Gerät gekauft haben. Diese können dafür sorgen, dass möglichst viele Teile des Geräts wiederverwendet werden.

## CE-Konformitätserklärung

Siehe Seite 70.

## Thanks

Thank you for choosing a EUROM air conditioner / dehumidifier. You have made a good choice! We hope that it will function to your full satisfaction.

To get the best out of your air conditioner / dehumidifier, it is important that you read and understand this operating manual carefully and thoroughly before use. Pay particular attention to the safety instructions; they are mentioned to protect you and your environment!

Then keep the operating manual for future reference. Also keep the packaging: that is the best protection for your air conditioner / dehumidifier during off-season storage. And if you ever transfer the air conditioner / dehumidifier to someone else, please supply the operating manual and packaging.

We wish you a lot of fun with the Polar 120 / 140 !

Eurom  
Kokosstraat 20  
8281 JC Genemuiden (NL)  
info@eurom.nl  
www.eurom.nl

This manual has been compiled with the utmost care. Nevertheless, we reserve the right to optimize this manual at any time and to adjust it technically.

---

## Symbol statement



- **This appliance is filled with Propane gas R 290. Follow strictly the manufacturer's instruction concerning use and repairs!**
- **Before using the machine, carefully read this entire instruction manual.**
- **Do not install, operate or store the device in a room smaller than 15m<sup>2</sup>.**



## Technical specification

	Polar 120	Polar 140
Cooling capacity	12000 Btu/uur (3400 W)	14000 Btu/uur (3800 W)
Max. power usage	1346 W	1538 W
Air displacement max.	380 m <sup>3</sup> /uur	
Connected power	220-240V~50Hz	
Cooling fluid	R290 / 226g	
Class of insulation	IPX0	
Noise level	Sound power level 65 dB(A) Sound pressure level 55 dB(A)	
Fan settings	3	
Operating temperature	18-35°C	
Fuse	F, 250V AC, 3,15A	
Waste pipe	Ø 150 mm	
Net weight	30 kg	31 kg
Dimensions	71,5 x 33,5 x 44 cm	

## Safety Warnings

Read all safety warnings and other instructions. Failure to follow all instructions can cause injury or material damage.

### General safety warnings

1. This unit is exclusively intended for household use.
2. A mobile air conditioner needs air to be able to discharge heat to the outside!  
Therefore, **never** use a mobile air conditioner in an airproof room. Always make sure there is sufficient ventilation. Without sufficient ventilation, a vacuum is created in an airproof room, while a mobile air conditioner is operating, and this vacuum can disrupt the safe operation of geysers, extractors, mechanical ventilation systems, ovens, fireplaces and gas heaters. The vacuum can cause the exhaust gases, which these appliances usually discharge to the outside, to wind up either partially or entirely in the room.
3. Always ensure (even during transport!) that the unit remains upright. If the unit has been lying on its side, wait 2 hours before using. This time is required in order for the compressor to function correctly.
4. Ensure that the unit is always placed on a sturdy, flat and horizontal surface.

5. Ensure that the unit has a free space of at least 30 cm on each side.
6. Make sure that the plug and socket remain visible and accessible at all times.
7. Do not place any objects in front of the air conditioning unit.
8. Never leave a functioning device unsupervised, not even for a moment!
9. Do not use the air conditioning unit in the vicinity of flammable or explosive substances or fuels. Never use any paint, cleaning sprays, anti-insect sprays or similar near the unit; this could deform the plastic or cause electrical damage.
10. Do not use the appliance:
  - close to a fire source;
  - close to splashing oil;
  - in direct sunlight;
  - with splashing water;
  - in a bathroom or at a swimming pool.
11. Never block the grilles for incoming or outgoing air (not even partially).
12. In order to prevent over-heating, never cover the device!
13. Never insert fingers or objects such as pens into the device via the grilles and warn especially children about these dangers.
14. Ensure that the ventilator does not become blocked.
15. Children, incapacitated persons and pets should be supervised.
16. This appliance is not a toy, so children should not play with the appliance.
17. This appliance can be used by children aged from 8 years and above and persons with reduced physical, sensory or mental capabilities or lack of experience and knowledge if they have been given supervision or instruction concerning use of the appliance in a safe way and understand the hazards involved. Children shall not play with the appliance. Cleaning and user maintenance shall not be made by children without supervision. Avoid children coming into contact or playing with the device.
18. Cleaning and user maintenance shall not be made by children without supervision.
19. Remove the plug from the socket when you hear strange noises, smell a strange smell, when there is smoke.
20. Do not turn on the appliance if you have discovered damage to the appliance, cord or plug, if the appliance is malfunctioning, if it has

been dropped or if there are signs of any other defect. Return the complete product to the vendor or to a certified electrician for inspection and/or repair. Always ask for original parts.

21. The appliance (incl. cord and plug) may only be opened and/or repaired by properly authorised and qualified persons.

### **Electrical safety**

1. The air conditioning unit is only suitable for indoor use.
2. Only use the plug that is installed on the device in the factory and no other form of connector!
3. The appliance shall be installed in accordance with national wiring.
4. Before use, check that the electrical outlet you want to use is earthed, has no defects, and that the power supply to the electrical outlet corresponds to that on the rating plate of the appliance. Damage caused by a faulty voltage is not covered by the warranty!
5. If the appliance is not being used, or if you are cleaning, servicing or moving it, switch it off first and then unplug the appliance. Always move and / or move the device quietly!
6. Even when you start using the appliance: firstly plug in the mains, then the switch to the ON position and only then use the control button!
7. Do not use the device in a damp or wet environment, near a bath, shower or swimming pool and do not splash water, oil or any liquid on or in the appliance.
8. Avoid using extension cords as much as possible. If this is unavoidable, use a cord with sufficient capacity (at least 3 x 1.5 mm<sup>2</sup>) and keep it outside the walking route!
9. Do not move the appliance by pulling on the electrical cable and take the plug in your hand if you want to take it out of the socket.
10. Do not pull on, deform or modify the electrical cable or immerse it in water. Pulling or misuse of the electrical cable will cause damage to the device and cause an electric shock
11. If the electrical cable, plug or the appliance itself is damaged, broken, or malfunctions, do not use it or switch it off immediately and remove the plug from the socket. Device, plug and / or cable must be repaired / replaced by an electrician or similarly qualified person. Repairs by inexperienced people will invalidate the warranty and can cause dangerous situations!



## **Safety in relation to coolant R290**

1. This device contains the coolant R290. R290 is a coolant that complies with the relevant European Directives. Never perforate the coolant circuit. R290 is flammable (GWP 3)!
2. Never use substances other than those recommended by the manufacturer for the defrosting process.
3. This device must be used and stored in a room that does not contain sources of ignition, such as open flames or gas and electrical devices in operation.
4. Do not perforate any of the components of the cooling circuit and do not set light to the device
5. If the device is installed, working or stored in an un-ventilated you must take measures to prevent fire or explosions caused by leaked coolant. Ensure that there are absolutely no sources of ignition (such as fire, heaters, sparking electrical equipment, lit cigarettes, etc.) in the same room!
6. The device must be stored in such a way that mechanical defects are prevented.
7. Do not install, operate or store the device in a room smaller than 15m<sup>2</sup>.
8. R290 is odourless, which means that you cannot smell leaks!
9. Persons working on the cooling circuit must be in possession of the correct qualifications that state the person in question is competent to use coolant in accordance with a special evaluation that is recognised by the sector association.
10. The repairs must be executed on the grounds of the recommendations of the manufacturer of the device. Maintenance and repairs that require the assistance of other qualified persons must be executed under supervision of someone who is specialised in the use of flammable coolant.

## **Maximum effect**

The maximum surface area, which this air conditioner can cool, depends on various conditions. Conditions that cause the air conditioner to cool smaller spaces are, for example:

- Higher outdoor temperature
- Many and/or large windows
- Flat roof
- Many people in the room
- Many electrical appliances in the room

If these conditions are present to a lesser extent (i.e. lower heat loads), the air conditioner can cool a larger surface area better than if more of these conditions are present (i.e. higher heat loads).

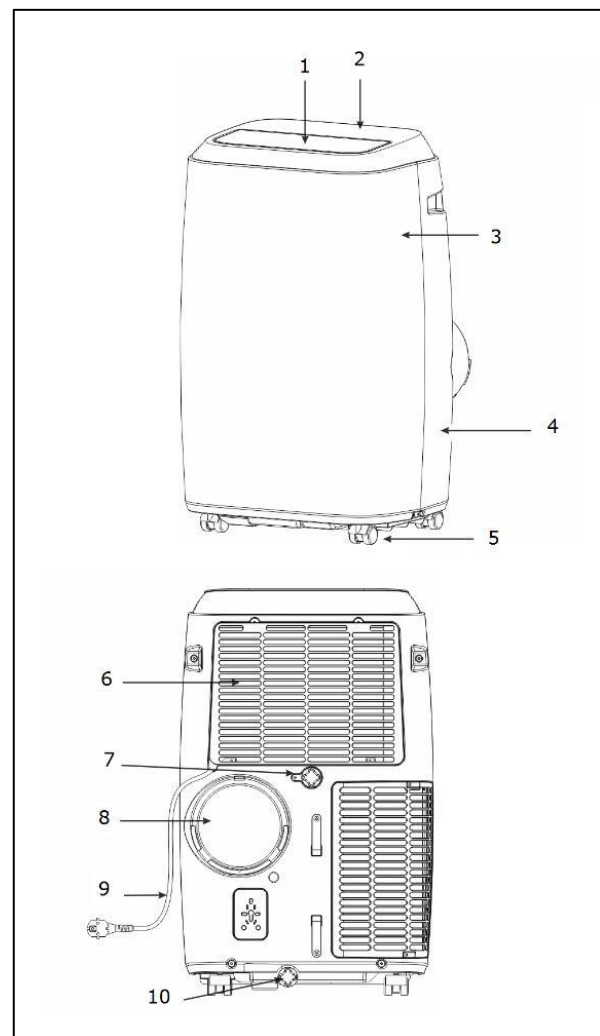
	Polar 120	Polar 140
Lower heat loads	38 m <sup>2</sup>	44 m <sup>2</sup>
	105 m <sup>3</sup>	120 m <sup>3</sup>
Higher heat loads	24 m <sup>2</sup>	27 m <sup>2</sup>
	66 m <sup>3</sup>	75 m <sup>3</sup>

1. Do not place the unit in the vicinity of a heat source or in direct sunlight.
2. Close windows and doors and keep curtains or hatches closed during the sunniest hours in the day
3. Keep filters clean
4. Modify temperature and ventilation settings once the area has reached the required condition.








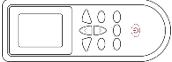
## Description

Description of the device

1. Flaps horizontal
2. Controlpanels
3. Frontpanel
4. Backpanel
5. Caster wheel
6. Air inlet
7. Water drainage high
8. Air outlet
9. Elektrical cable with plug
10. Water drainage low



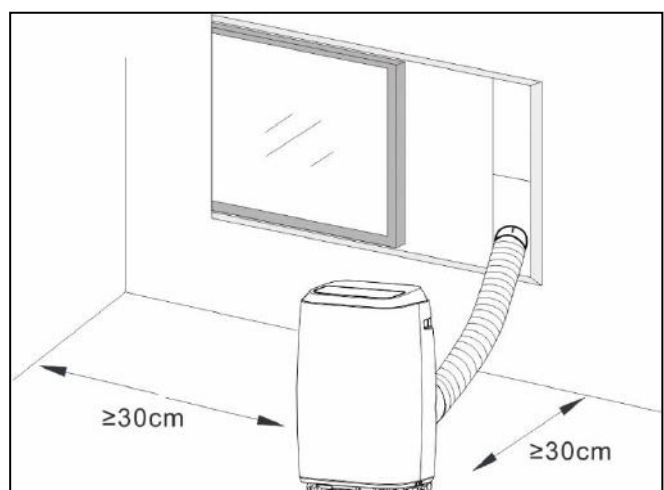
## Description of the accessories

Part	Description	Number
	Outlet hose hot air	1
	Connector airconditioner	1
	Connector windowpanel	1
	Windowpanel	1
	Dowels	2
	Wall connector	1
	Waterdrainhose	1
	Remote control	1

## Installation

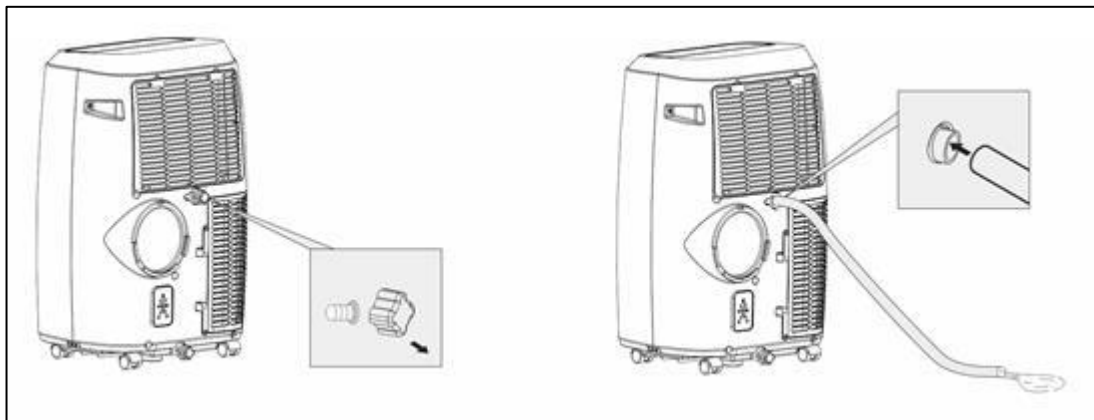
The Polar is a mobile airconditioning/dehumidifying units that can be moved from room to room. Install as follows:

- Remove all packaging material, keep it away from children and ensure that the unit remains in an upright position.
- Before use, check that all accessories are present and that there is no damage to the accessories or the unit itself. Do not use a damaged unit; take it back to your supplier!
- Place the unit on a sturdy, flat, dry and horizontal base near an electrical socket and a discharge point for hot air, e.g. a window that can be opened slightly. Make sure that the unit has at least 30 cm of free space on all sides and take all safety instructions into account.



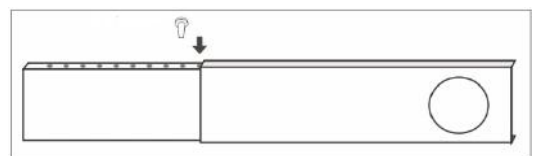
### Installation to dehumidifier

To use the dehumidification function, connect the water drainage hose to the water drainage point (high) (see picture). This hose should lead to a bucket or drain. The hose should not run upwards! Your unit is now ready for use.

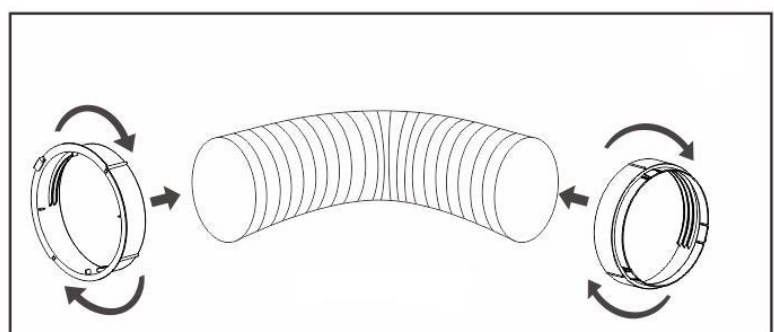


### Installation to cool

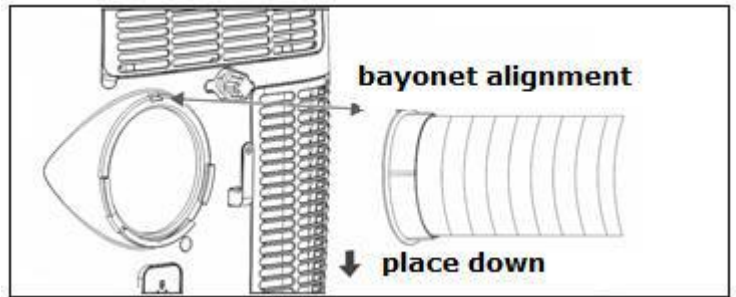
- In order to use the cooling function, you do not need to connect the water drainage hose. Check that both sealing caps of the water drainage connections are in place.
- Install the window panel in the window. Adjust the length of the window panel to the width or height of the window and secure it with the dowels. The length of the window panel is adjustable from 67.5 to 123 cm.



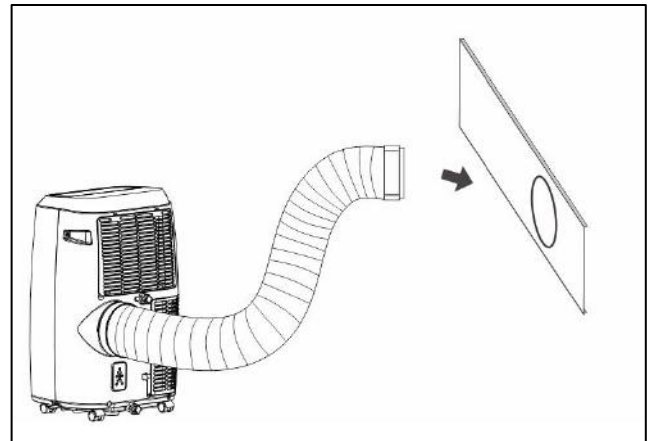
- Turn clockwise the connector for the air conditioning on one end and for the window panel on the other end of the drain hose.



- Slide the connector for the air conditioner into the appropriate slot on the rear of the unit.



- Secure the other end of the outlet hose in the window panel opening so that it can remove hot air outside.



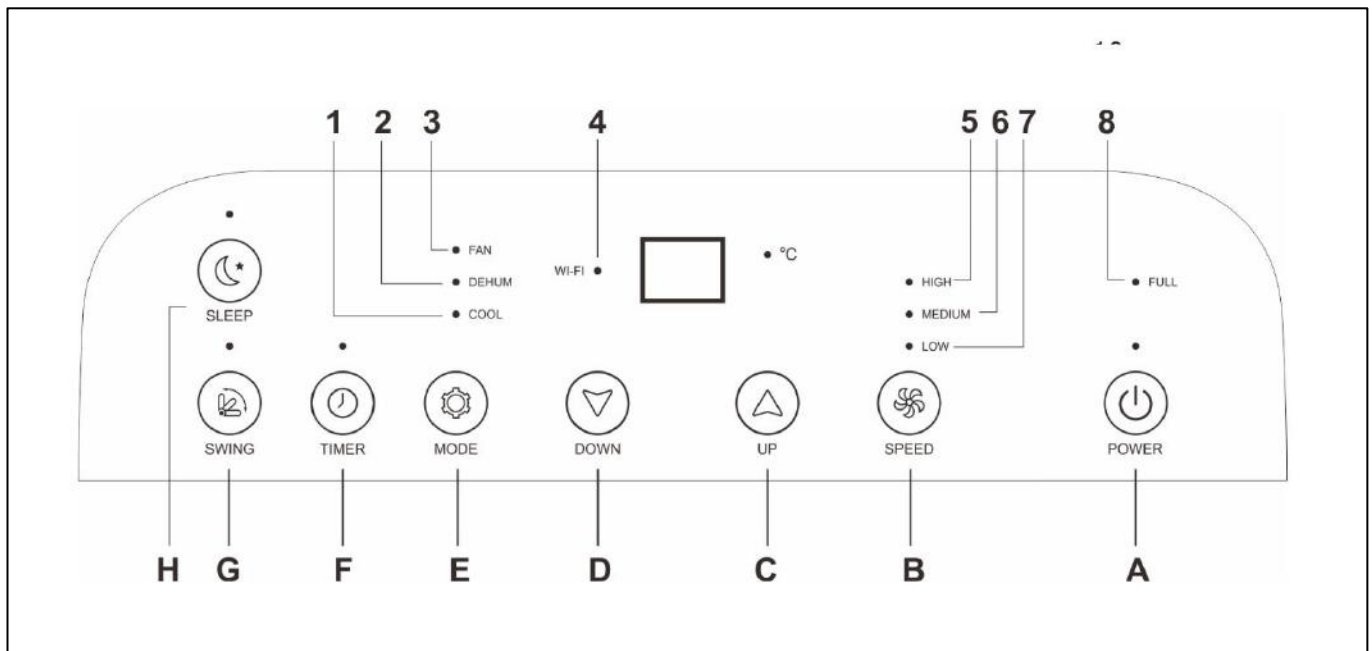
- You can also hang the outlet hose out of an open window; this method is less efficient however.



- Avoid bends or pinches in the pipe. These will lead to a build-up of damp, waste air which can cause leaks, overheating or lead to the air conditioning unit switching off.
- **Warning!** Do not use your air conditioner before it is installed according to the instructions described above!
- **Warning!** Ensure that no water can enter the device!
- **Warning!** The length of the drain pipe is specially adapted to the technology of this air conditioning. Do not replace it, therefore, and do not extend it with its own hose, as this can negatively affect the functioning of the air conditioner. The hose can be stretched, but in order to achieve an optimal effect you should keep the length as short as possible.
- Remember your intrusion prevention!

# Operation

## Description controlpanel



A. On / off button

B. Fan speed button

C. Temperature up button

D. Temperature down button

E. Selection function mode button

F. Timer on / off button

G. Swing on / off button

H. Sleep mode button

1. Cooling function indicator light

2. Dehumidifying function indicator light

3. Fan function indicator light

4. Wifi indicator light

5. Fan speed high indicator light

6. Fan speed medium indicator light

7. Fan speed low indicator light

8. Water tank full indicator light

## Description remote control

1. On / Off button

2. Timer on/off button

3. Selection function mode button

4. °C / °F selection button

5. Temperatuur up button

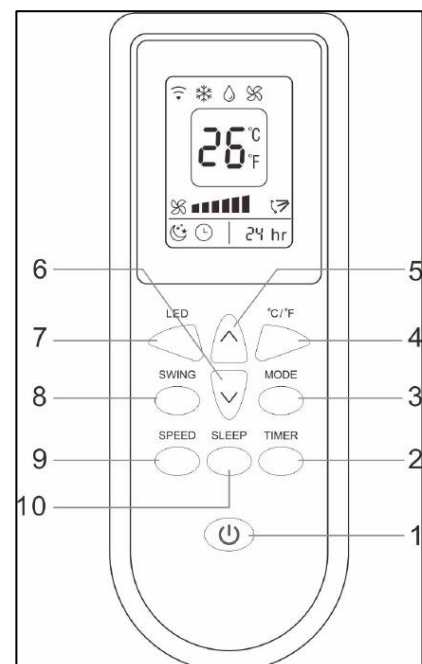
6. Temperatuur low button

7. LED display On / Off button

8. Swing button

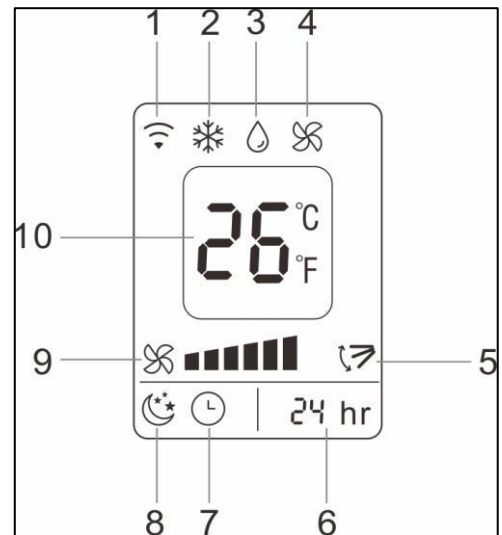
9. Fan Speed button

10. Sleep mode button



### Description LED display remote control

1. Signal reception wirelessly
2. Cooling function
3. Dehumidifying function
4. Fan function
5. Swing function
6. Timer set number of hours
7. Timer on / off
8. Sleep function
9. Fan speed
10. Temperature display



The control panel on the remote control has basically the same buttons. At the back of the remote control, insert two batteries (AAA-1.5V) into the appropriate compartment.

Before using the air conditioner, check:

- That it has been installed according to safety instructions
- That it is not damaged or broken
- That the electrical socket that you wish to use has the same voltage as is given on the unit's specification plate (220-240V~50Hz)
- That no other devices are connected to the same socket

If this has all been checked, you can insert the plug into the socket.

Switch the device on with the 'power' button.

### Cooling function

- Press the 'Mode' button until the 'Cool' light is shown on the display.
- The display shows 25°C.
- Set the required temperature with the Temp ▲ / Temp▼ button. The display shows the configured temperature. The temperature can be set between 16 and 31°C.
- Press the 'Speed' button to set the ventilator speed at low, medium or high.
- Observe an interval of at least 3 minutes between every on/off.

### Dehumidification function

- Press the 'Mode' button until the 'Dehum' light is shown on the display.
- Check if the water discharge is connected correctly.
- The display automatically shows 2°C below the room temperature.
- The temperature cannot be changed.
- The ventilator speed is automatically set to low.
- Observe an interval of at least 3 minutes between every on/off.

### Ventilation function

- Press the 'Mode' button until the 'Fan' light is shown on the display.
- The display shows 25°C.
- Set the power to low, medium or high with the 'Speed' button.
- The temperature cannot be changed.

### Timerfunction

#### Automatic start:

- First set at which temperature and in which mode (cooling, dehumidifying or ventilating) you want the air conditioner to start.
- Switch off the air conditioner using the <On/Off> button. Now the air conditioner is in the stand-by position.
- Press the <Timer> button.
- Using the <Up> and <Down> buttons, set the number of hours after which the air conditioner has to start (1-24 hours).
- Press the <Timer> button once again. The displays of the air conditioner *and* the remote control show the set number of hours.  
The air conditioner will automatically start with the entered settings after the lapsing of the set number of hours.

#### Automatic stop:

- Press the <Timer> button while the air conditioner is operating.
- Using the <Up> and <Down> buttons, set the number of hours after which the air conditioner has to stop (1-24 hours).
- Press the <Timer> button once again. The displays of the air conditioner *and* the remote control show the set number of hours.  
The air conditioner will automatically stop after the lapsing of the set number of hours.

### Swing function

- Press the 'Swing' button, the light on the display lights up.
- The flap on top swings continuously from the top to the bottom.
- By pressing the button again you switch off the function.
- The flap remains in the last position.

### Night function

- Press on the 'Mode' button until the 'Cool' light shows on the display.
- Set the required temperature.
- Press the 'Sleep' button, after 1 hour the temperature is reduced by 1°C and after 2 hours increased by 2°C.
- The device continues operating in this mode.
- By pressing the 'sleep' button again you switch of the function.

### LED display

The display shows the configured temperature or the timer settings. The display also shows the error codes, see further on in this manual.

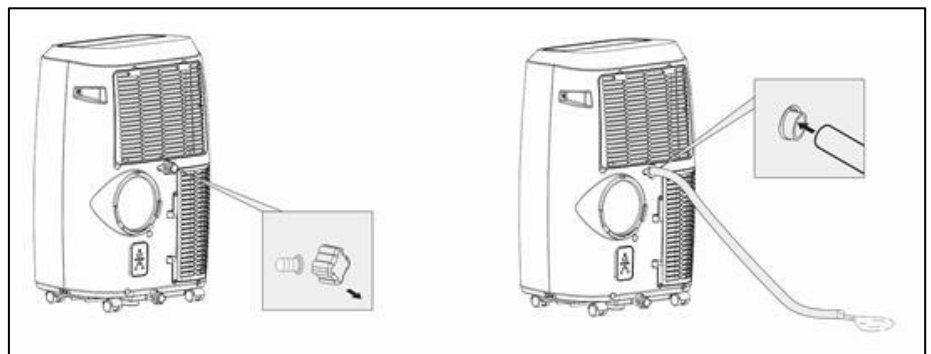
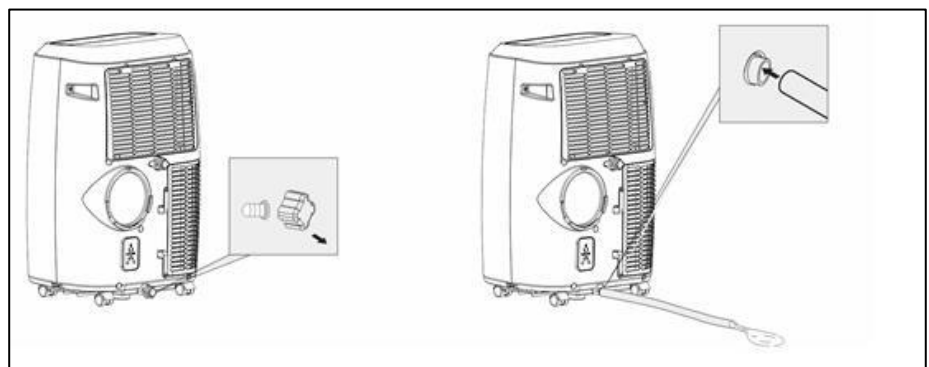


### Additional comments

- When you start the device and opt for a specific function or change function, the ventilator will work but the compressor will not start immediately: the latter to protect the internal components. The symbol that belongs to the configured function blinks on the display, a sign of the 'waiting mode'. This can last 3 to 4 minutes.
- In case of prolonged strong cooling, ice accretion can occur on the interior of the device. You notice this because the device performs less. To solve this you switch off the device and give it time to defrost.
- When the required cooling or heating temperature has been attained, the device will continue ventilating but the compressor discontinues operating.

### **Water outlet**

During cooling and dehumidification, the device extracts water from the air. This largely evaporates again, but possibly, excess water accumulates in the water reservoirs. When full, the compressor and motor stop automatically and the "water tank full" (W.F) light turns on. In that case, switch off the air conditioning and remove the plug from the socket. You empty the water reservoirs by removing both sealing caps from the top and bottom water drainage point (see pictures) and draining the reservoirs into a drain or collecting them in a container or similar. Do not forget to replace the sealing caps on the drain afterwards! After this you can start using the air conditioning again.



### **Safety**

The device is fitted with an overheating safeguard that switches the unit off if it overheats. If this should occur, you must remove the plug from the socket and leave the equipment to cool for at least 30 minutes. Remove the cause of overheating - has the device been (partially) covered? Is it too close to a wall or another obstacle, preventing it sucking in or dispelling sufficient air?

You can then use the device normally again but keep an eye on it for the first 30 minutes to ensure there are no further problems. If the device is showing signs of problems or the overheating recurs, even though there is no obvious assignable cause, ask your supplier or a recognised electrician to check/repair the unit.

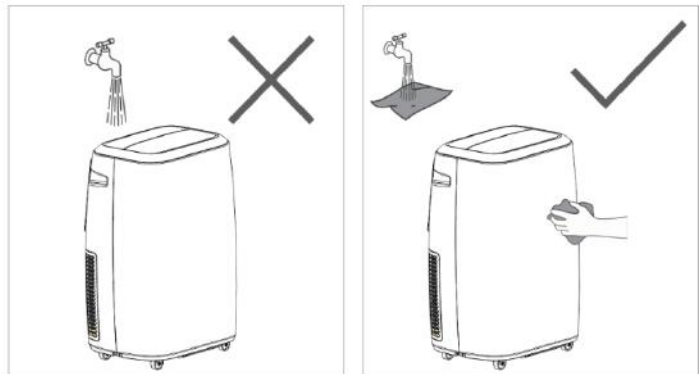
## Cleaning and maintenance

**Note!** Before cleaning or carrying out maintenance work on the air conditioning unit, always switch off and remove the plug from the socket! Regular cleaning is vital in order to keep the unit in good working order!

### Cleaning the housing

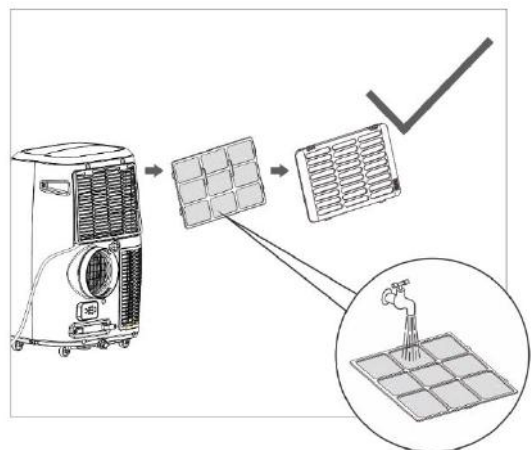
Always remove the plug from the socket before cleaning the housing. Wipe the cabinet with a clean, soft, lint-free cloth or soft brush. Do not use aggressive cleaning agents, scouring pads or brushes and no chemical cleaning agents; this can damage the material. Never use flammable cleaning agents such as benzene or methylated spirits. Let the device dry completely before using it again.

Never immerse the plug, electric cable or any part of the appliance in water or any other liquid. This can lead to an electric shock!



### Cleaning of the filter

Clean the filter every two weeks; air conditioning with dirty filter does not operate properly. The filter is located behind the air intake grid at the back. You can easily open this grid and remove the filter. Use a vacuum cleaner or tap the filters lightly to remove loose dust and dirt. Then rinse the filter clean in, at most, lukewarm water (not warmer than 40°C.), potentially with a mild, neutral cleaning agent. Let the filter dry thoroughly in the shade before placing it back. Attention! Never operate the air conditioning without the filter!



### **End of season cleaning**

If the device is to be stored for a long period, you must take the following measures!

- Remove the condensed water. Run the unit for a few hours on fan function so that the unit is completely dry inside.
- Then switch the air conditioning unit off and remove the plug from the socket.

- Clean the filters and reposition them or replace with a new ones.
- Unscrew the waste pipe from the device in order to prevent damage.
- Pack the air conditioning unit in its original packaging or in a plastic bag and place in a dry place for storage. Place a heavy object on the unit.
- Remove the batteries from the remote control.
- Store the device in a room smaller than 15m<sup>2</sup>.

## Troubleshooting and error codes

### Troubleshooting

*The unit does not start if I press the ON/OFF button*

- Is the plug in the socket?
- Is the earth leakage circuit breaker engaged? No power?
- Is the water tank full? Empty it.
- The room temperature is lower than the set temperature; amend the set temperature.

*The unit doesn't seem to be very effective*

- Measure the outlet temperature; this must be approx. 10° cooler than room temperature.
- Is there direct sunlight? Shut the curtains.
- Are windows or doors open? Shut them.
- Are there too many people in the room? They produce heat!
- Is the space too big?
- Is there an object in the room that is generating (a great deal of) heat? Switch it off or remove it.
- Are the filters dusty or covered in dirt? Clean them.
- Is the air inlet or outlet (hose) blocked? Make sure there is free air flow.

*The unit is making a noise*

- Is the surface underneath the machine sturdy and even?
- The flow of coolant in the unit also produces a little noise. This is perfectly normal.

*The unit switches itself off*

- The overheating safeguard may have switched the unit off. See 'Safety'.

### Error codes

Error code	Cause	What to do
E0	Error temperature sensor	Have it replaced. The unit works without temperature setting.
E1	Condenser temperature sensor defective	Have the sensor replaced by an authorized and qualified person.
E2	Water tank is full during cooling	Switch off the appliance and empty the water tank manually via the lower water outlet point. Then turn on the device again.

E3	Evaporator temperature sensor defective	Have the sensor replaced by an authorized and qualified person.
----	---	---

**Warning:** Never attempt to repair the device yourself!

## Removal



In the EU this symbol indicates that this product may not be disposed of as ordinary household waste. Old equipment contains valuable materials, suitable for recycling. These materials should be made suitable for reuse in order to prevent any adverse effects to health and the environment caused by unregulated waste collection. Therefore, please make sure that you bring old equipment to a designated collection point. Alternatively, contact the original supplier, who can make sure that as many of the components as possible can be recycled.

## CE conformity Statement

See page 70.

## Merci

Merci d'avoir choisi un climatiseur / déshumidificateur EUROM. Vous avez fait un bon choix! Nous espérons que cela fonctionnera à votre entière satisfaction. Pour tirer le meilleur parti de votre climatiseur / déshumidificateur, il est important que vous lisiez et compreniez attentivement ce manuel d'utilisation avant de l'utiliser. Portez une attention particulière aux consignes de sécurité; ils sont mentionnés pour vous protéger et protéger votre environnement! Ensuite, conservez le manuel d'utilisation pour référence future. Conservez également l'emballage: c'est la meilleure protection pour votre climatiseur / déshumidificateur pendant le stockage hors saison. Et si vous transférez le climatiseur / déshumidificateur à quelqu'un d'autre, veuillez fournir le manuel d'utilisation et l'emballage.

Nous vous souhaitons beaucoup de plaisir avec le Polar 120 / 140 !

Eurom

Kokosstraat 20

8281 JC Genemuiden (NL)

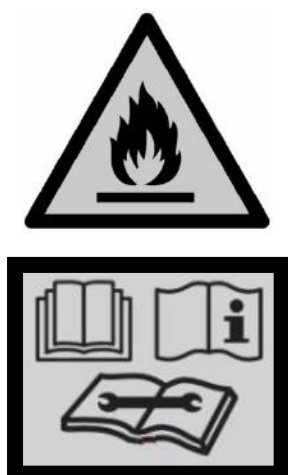
info@eurom.nl

www.eurom.nl

Ce manuel a été rédigé avec le plus grand soin. Néanmoins, nous nous réservons le droit d'optimiser ce manuel à tout moment et de le modifier techniquement.

---

## Déclaration symbole



- **Cet appareil est rempli de gaz propane R 290. Respectez scrupuleusement les instructions du fabricant concernant l'utilisation et les réparations!**
- **Avant utilisation, lisez attentivement et entièrement le présent manuel d'utilisation.**
- **N'installez, n'utilisez ou ne stockez pas l'appareil dans un espace de moins de 15m<sup>2</sup>.**

## Caractéristiques techniques

	Polar 120	Polar 140
Capacité de refroidissement	12000 Btu/uur (3400 W)	14000 Btu/uur (3800 W)
Consommation électrique maxi	1346 W	1538 W
Déplacement d'air maxi	380 m <sup>3</sup> /uur	
Tension de raccordement	220-240V~50Hz	
Liquide de refroidissement	R290 / 226g	
Degré de protection	IPX0	
Niveau sonore	Sound power level 65 dB(A) Sound pressure level 55 dB(A)	
Positions de ventilateur	3	
Température de fonctionnement	18-35°C	
Fusible	F, 250V AC, 3,15A	
Tuyau d'évacuation	Ø 150 mm	
Poids	30 kg	31 kg
Dimensions	71,5 x 33,5 x 44 cm	

## Avertissement de sécurité

Lisez tous les avertissements de sécurité et autres instructions. Le non respect de toutes les instructions peut provoquer des blessures ou des dommages matériels.

### Avertissement généraux de sécurité

1. Cet appareil est uniquement destiné à un usage domestique.
2. Un climatiseur mobile a besoin d'air pour évacuer la chaleur vers l'extérieur !

Par conséquent, n'utilisez jamais un climatiseur mobile dans une pièce étanche à l'air. Veillez toujours à une aération suffisante. Sans une aération suffisante, une dépression se crée dans une pièce étanche à l'air avec un climatiseur mobile en fonctionnement. Une dépression peut dérégler le fonctionnement des chauffe-eau, hottes aspirantes, systèmes d'aération mécaniques, fours, cheminées, poêles au gaz. Les gaz d'évacuation, les odeurs, etc. que ces appareils évacuent normalement vers l'extérieur peuvent se retrouver (en partie) dans la pièce en raison d'une dépression.

3. Veillez à ce que l'appareil se trouve toujours en position debout (également pendant le transport). Si l'appareil s'est trouvé en position (partiellement) horizontale, attendez 2 heures avant de le

mettre en service. Le compresseur a besoin de ce laps de temps pour fonctionner correctement.

4. Veillez à ce que l'appareil soit toujours posé sur un support stable, plat et horizontal.
5. Veillez toujours à un espace libre d'au moins 30 cm tout autour du climatiseur.
6. La fiche et la prise de courant doivent toujours être bien visibles et accessibles.
7. Ne posez pas d'objet sur l'appareil.
8. Ne laissez jamais un appareil sans surveillance lorsqu'il est en fonctionnement, même pour quelques instants !
9. N'utilisez pas l'appareil à proximité de matières ou de combustibles facilement inflammables ou explosibles. N'utilisez pas de peinture, de sprays nettoyants, de sprays contre les insectes, etc. sur ou près du climatiseur ; ces produits peuvent déformer le plastique ou causer des problèmes électriques.
10. N'utilisez pas l'appareil:
  - près d'une source de feu;
  - proche des éclaboussures d'huile;
  - en plein soleil;
  - avec des éclaboussures d'eau;
  - dans une salle de bain ou à la piscine.
11. N'obturez pas les grilles des flux d'air entrant et sortant, même pas partiellement.
12. Ne jamais couvrir l'appareil, afin d'éviter tout risque de surchauffe !
13. N'insérez pas vos doigts ou des objets tels que des épingles, etc. à travers les grilles dans l'appareil
14. Assurez-vous que le ventilateur n'est pas bloqué.
15. Les enfants, les personnes handicapées et les animaux domestiques doivent être surveillés.
16. Cet appareil n'étant pas un jouet, les enfants ne doivent pas jouer avec l'appareil.
17. Cet appareil peut être utilisé par des enfants de 8 ans et plus et par des personnes dont les capacités physiques, sensorielles ou mentales sont réduites ou qui manquent d'expérience et de connaissance à condition que ceux-ci fassent l'objet d'une surveillance ou qu'ils aient reçu des instructions sur une utilisation sûre de l'appareil et comprennent les risques qui y sont liés.
18. Les opérations de nettoyage et de maintenance utilisateur ne peuvent être effectuées par des enfants sans surveillance.

19. Retirez la fiche de la prise lorsque vous entendez des bruits étranges, sentez une odeur étrange, lorsqu'il y a de la fumée.
20. N'utilisez pas l'appareil si vous remarquez que l'appareil, le câble ou la fiche électrique sont endommagés, défectueux, s'ils sont tombés ou s'ils présentent un dysfonctionnement. Renvoyez l'appareil complet à votre fournisseur ou à un électricien qualifié pour inspection et / ou réparation. Toujours demander des pièces d'origine.
21. L'appareil (y compris le câble électrique et la fiche) ne peut être ouvert et / ou réparé que par des personnes autorisées et qualifiées.

### **Sécurité électrique**

1. L' appareil convient uniquement à une utilisation intérieure.
2. Utilisez uniquement la fiche qui est raccordée d'origine à l'appareil, à l'exclusion de toute autre forme de raccordement !
3. L'appareil doit ensuite être raccordé selon les consignes de câblage nationales.
4. Avant utilisation, vérifiez que la prise électrique que vous souhaitez utiliser est mise à **la terre**, qu'elle ne présente pas de défauts et que la prise secteur correspond à celle indiquée sur la plaque signalétique de l'appareil. Les dommages causés par une tension défectueuse ne sont pas couverts par la garantie!
5. Si l'appareil n'est pas utilisé, ou si vous le nettoyez, le démontez ou déplacez-le, mettez-le d'abord hors tension, puis débranchez-le. Toujours déplacer et / ou déplacer l'appareil doucement!
6. Même lorsque vous commencez à utiliser l'appareil: branchez d'abord le secteur, puis mettez l'interrupteur en position ON et utilisez ensuite le bouton de commande!
7. N'utilisez pas l'appareil dans un environnement humide ou humide, près d'un bain, d'une douche ou d'une piscine et ne projetez pas d'eau, d'huile ou de liquide sur ou dans l'appareil.
8. Évitez autant que possible d'utiliser des rallonges. Si cela est inévitable, utilisez un cordon d'une capacité suffisante (au moins 3 x 1,5 mm<sup>2</sup>) et laissez-le en dehors de la voie piétonne!
9. Ne tirez pas sur le câble électrique, ne le déformez pas, ne le modifiez pas et ne le plongez pas dans l'eau. Tirer ou mal utiliser le câble électrique risquerait d'endommager l'appareil et de provoquer un choc électrique



10. Ne déplacez pas l'appareil en tirant sur le câble électrique et prenez la fiche dans la main si vous souhaitez le débrancher de la prise.
11. Si le câble électrique, la fiche ou l'appareil lui-même est endommagé, cassé ou fonctionne mal, ne l'utilisez pas et ne l'éteignez pas immédiatement et débranchez-le de la prise. L'appareil, la fiche et / ou le câble doivent être réparés / remplacés par un électricien ou une personne de qualification similaire. Les réparations effectuées par des personnes inexpérimentées annulent la garantie et peuvent entraîner des situations dangereuses!

### **Sécurité relative au réfrigérant R290**

1. Cet appareil contient le réfrigérant R290. Le R290 est un réfrigérant conforme aux directives européennes. Ne percez jamais le circuit de refroidissement, le R290 est inflammable (GWP 3) !
2. N'utilisez pas d'autres produits que ceux recommandés par le fabricant pour le processus de décongélation.
3. Cet appareil doit être utilisé et stocké dans un espace ne contenant pas de source d'allumage, comme du feu ouvert ou des appareils fonctionnant au gaz ou à l'électricité.
4. Ne percez aucune pièce du circuit de refroidissement et ne mettez pas l'appareil en feu.
5. Si l'appareil est installé, fonctionne ou est stocké dans un espace non ventilé, vous devez prendre des mesures pour éviter le risque d'incendie ou d'explosion dû à une fuite de réfrigérant. Veillez à ce qu'aucune source d'allumage (feu, poêle, appareil électrique produisant des étincelles, cigarette allumée, etc.) ne se trouve dans le même espace !
6. L'appareil doit être stocké de telle façon que les défauts mécanique soient évités.
7. N'installez, n'utilisez ou ne stockez pas l'appareil dans un espace de moins de 15m<sup>2</sup>.
8. Le R290 est inodore, vous ne sentirez donc pas une fuite éventuelle !
9. Les personnes qui travaillent avec ou interviennent sur le circuit de refroidissement doivent être en possession de la certification adéquate, délivrée par une instance accréditée et déclarant que la personne en question a la compétence nécessaire pour manipuler des liquides de refroidissement en conformité avec une évaluation spéciale reconnue par les associations du secteur.

10. Les réparations doivent être effectuées en vertu des recommandations du fabricant de l'appareil. L'entretien et les réparations nécessitant l'assistance d'autres personnels qualifiés doivent être effectués sous la surveillance d'une personne spécialisée dans l'utilisation de liquides de refroidissement inflammables.

### **Effet maximal**

La surface maximale que ce climatiseur peut refroidir dépend de plusieurs facteurs. Les facteurs qui peuvent réduire la surface que le climatiseur peut refroidir sont, par exemple :

- Une température extérieure élevée
- Beaucoup et/ou de grandes fenêtres
- Toit plat
- Beaucoup de monde dans la pièce
- Beaucoup d'appareils électriques dans la pièce

Lorsque ces facteurs sont moins présents (i.e. faibles charges de chaleur), le climatiseur peut refroidir une plus grande surface que lorsque ces facteurs sont plus présents (i.e. charges de chaleur élevées).

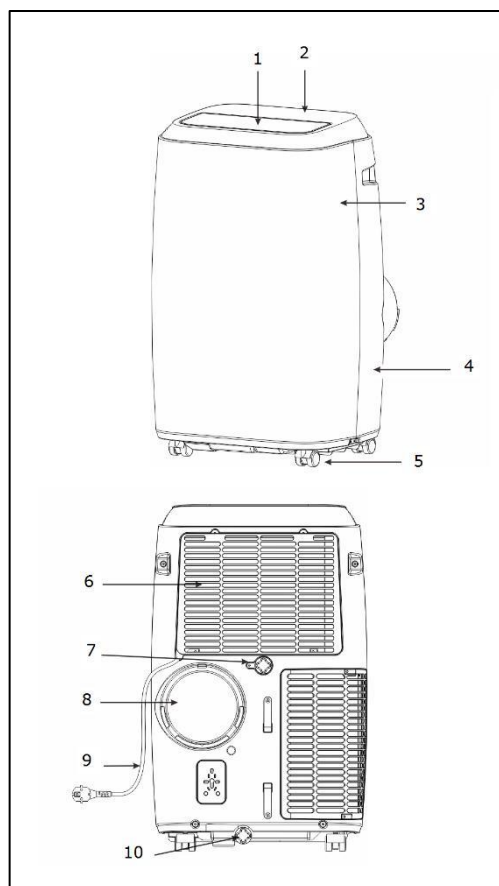
	Polar 120	Polar 140
faibles charges de chaleur	38 m <sup>2</sup>	44 m <sup>2</sup>
	105 m <sup>3</sup>	120 m <sup>3</sup>
charges de chaleur élevées	24 m <sup>2</sup>	27 m <sup>2</sup>
	66 m <sup>3</sup>	75 m <sup>3</sup>

1. Ne placez pas l'appareil à proximité d'une source de chaleur ou dans la lumière directe du soleil
2. Fermez les fenêtres et les portes et gardez les rideaux ou les volets fermés pendant les heures les plus ensoleillées de la journée
3. Veillez à la propreté de filtres.
4. Adaptez les réglages de température et de ventilation lorsque l'espace a atteint les conditions souhaitées.

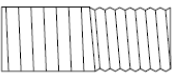






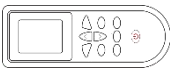
## Description

### Description de l'appareil

1. Clapet horizontales
2. Panneau de contrôle
3. Panneau avant
4. Panneau arrière
5. Roulettes
6. Entrée d'air
7. Drainage de l'eau haut
8. Sortie d'air
9. Cordon d'alimentation avec fiche
10. Drainage de l'eau bas



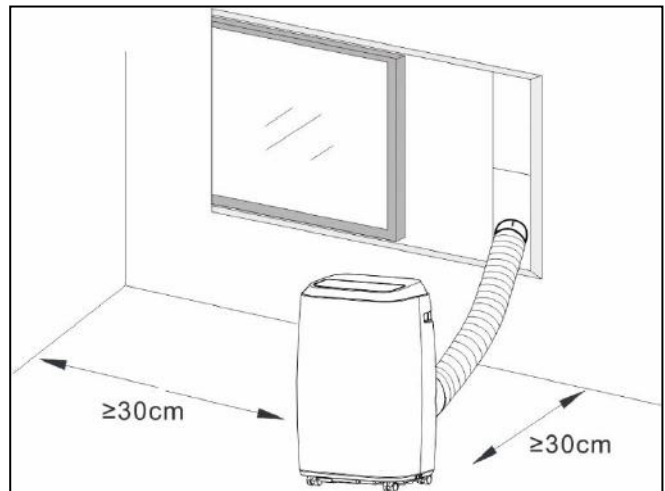
### Description l'accessoires

Partie	Description	Numéro
	Tuyau d'évacuation	1
	Raccord climatiseur	1
	Raccord barre de fenêtre	1
	Barre de fenêtre	1
	Chevilles	2
	Connexion murale	1
	Tuyau de vidange d'eau	1
	Télécommande	1

## Installation

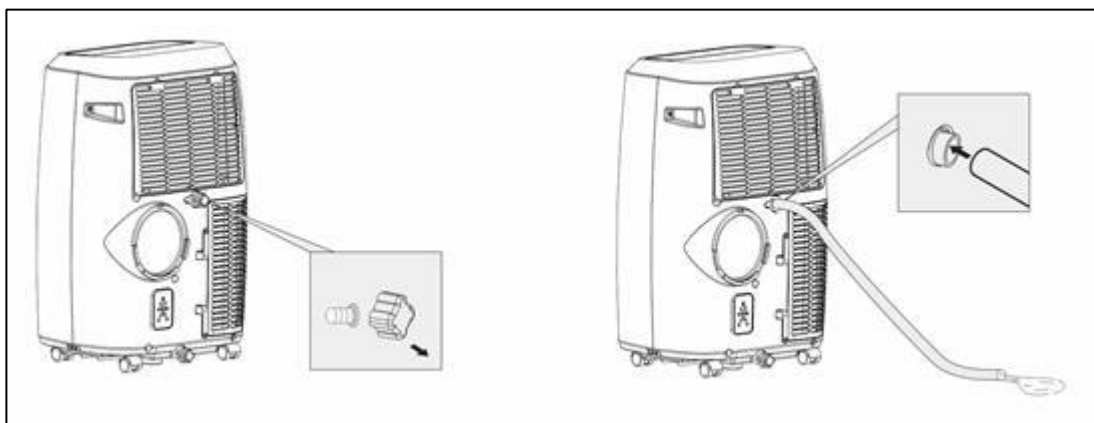
Le Polar est un climatiseur/déshumidificateur mobile qui peut être déplacé d'une chambre à l'autre. Voici comment effectuer l'installation :

- Enlevez l'emballage, gardez-le loin des enfants et veillez à ce que l'appareil se trouve toujours en position debout.
- Avant utilisation, vérifiez que tous les accessoires sont présents et que l'appareil et les accessoires ne présentent pas de détériorations. Ne mettez pas en service un appareil endommagé, mais adressez-vous au revendeur !
- Posez l'appareil sur un sol solide, plat, sec et horizontal à proximité d'une prise de courant et d'une possibilité d'évacuation de l'air chaud, par exemple près d'une fenêtre qui peut être entr'ouverte. Veillez à observer un espace d'au moins 30 cm tout autour de l'appareil et tenez compte de toutes les consignes des instructions de sécurité.



### Installation déshumidifier

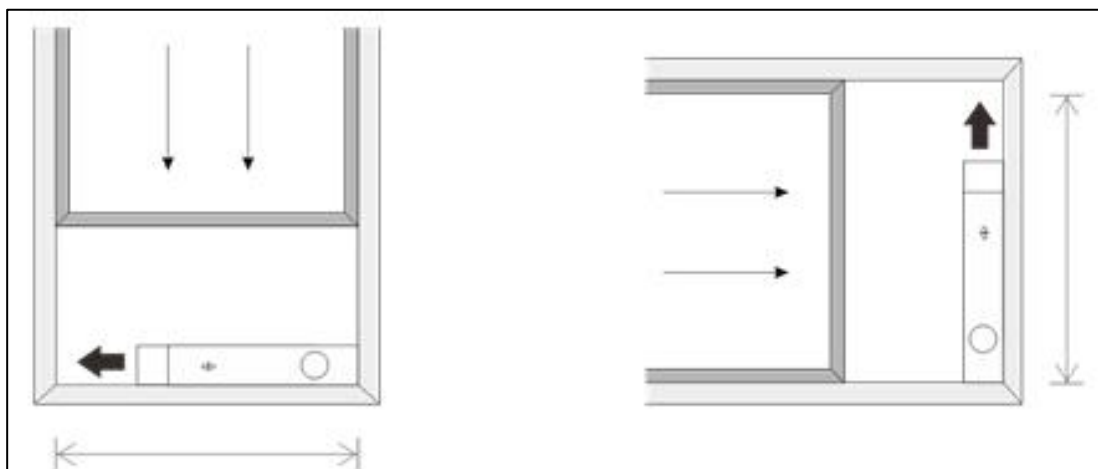
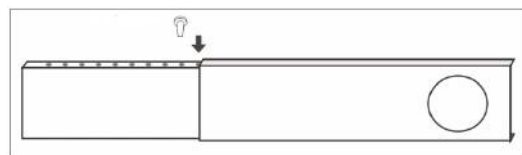
Pour déshumidifier, branchez à présent un tuyau d'évacuation d'eau à l'évacuation d'eau (haute) (voir l'image). Ce tuyau doit être raccordé à un seau ou un siphon. Le tuyau ne doit pas remonter ! Votre appareil est à présent prêt à l'emploi.



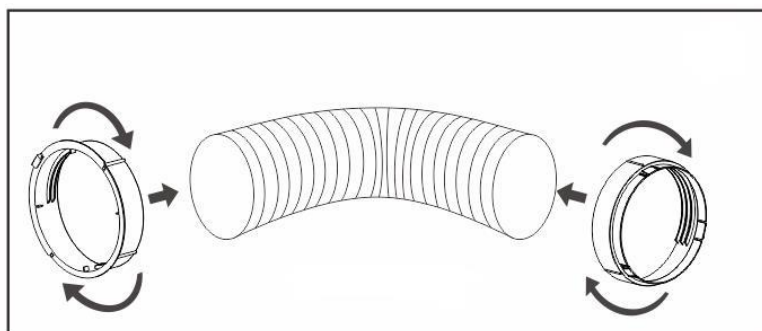
### Installation climatiser

- Vous n'avez pas besoin de connecter un tuyau de vidange d'eau pour le refroidissement. Vérifiez que les capuchons d'étanchéité des raccords d'évacuation de l'eau sont en place.

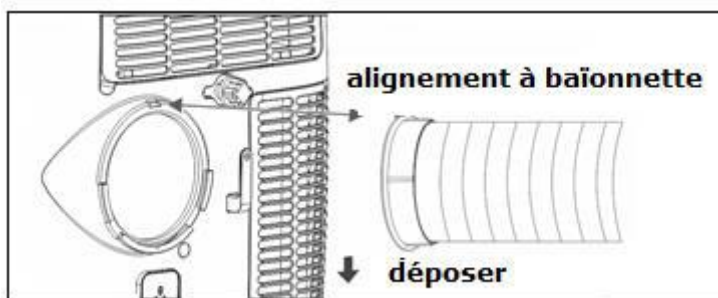
- Installez le panneau de fenêtre dans la fenêtre. Ajustez la longueur du panneau de fenêtre à la largeur ou à la hauteur de la fenêtre et fixez-le avec les chevilles. La longueur du panneau de fenêtre est réglable de 67,5 à 123 cm.



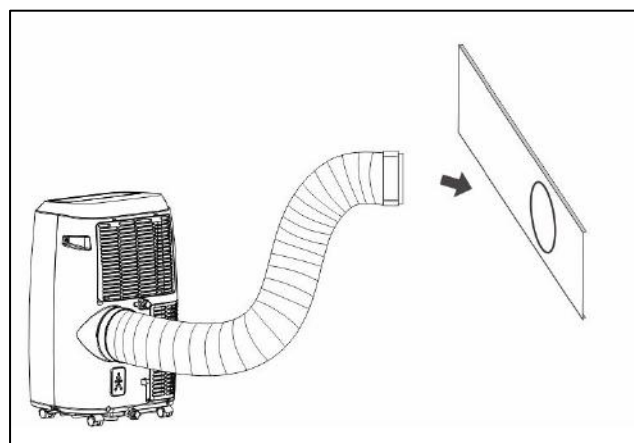
- Tourner dans le sens des aiguilles d'une montre le connecteur pour la climatisation à une extrémité et pour le panneau de fenêtre à l'autre extrémité du tuyau de vidange.



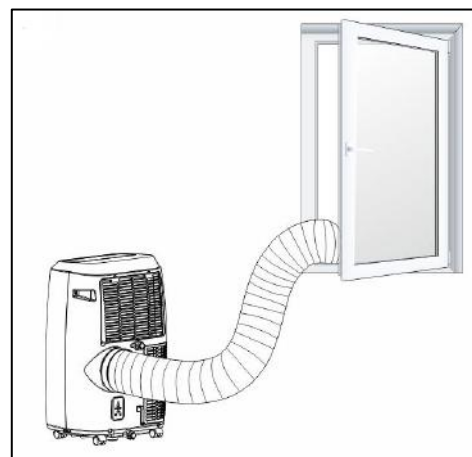
- Glissez le raccord du climatiseur dans les fentes prévues à cet effet à l'arrière du climatiseur.



- Fixez l'autre extrémité du tuyau d'évacuation dans l'ouverture de la barre de fenêtre afin d'évacuer l'air chaud vers l'extérieur.



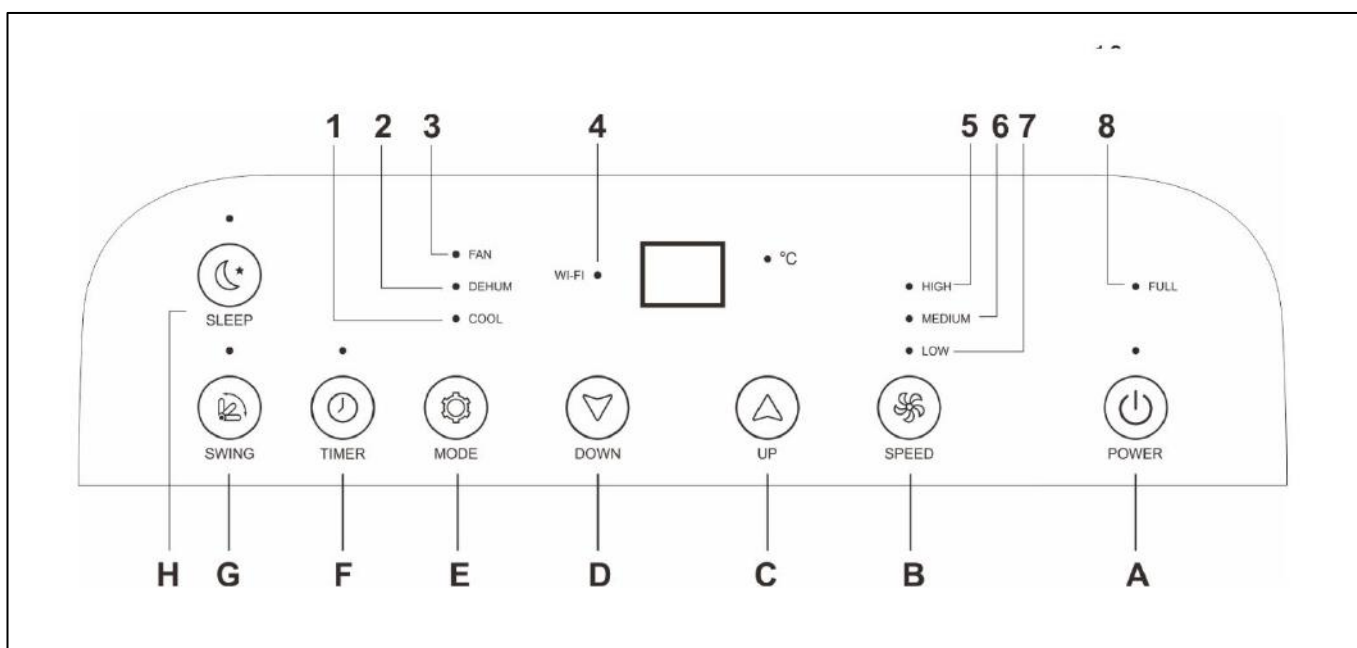
- Vous pouvez également laisser passer le tuyau d'évacuation par la fenêtre sans utiliser de barre de fenêtre, mais cette méthode est moins efficace.



- Le tuyau d'évacuation ne doit pas faire de coudes ou de flexions. Ceux-ci causent l'accumulation d'air humide éjecté, qui peut à son tour entraîné des fuites, la surchauffe ou l'extinction du climatiseur.
- **Attention !** N'utilisez pas votre climatiseur avant qu'il ne soit installé selon les instructions données ci-dessus !
- **Attention!** Évitez que de l'eau ne puisse pénétrer dans l'appareil !
- **Attention !** La longueur du tuyau d'évacuation est spécifiquement adaptée à la technique de ce climatiseur. Ne le remplacez pas par un autre tuyau et ne le rallongez pas avec un autre tuyau ; le bon fonctionnement du climatiseur risque d'être affecté. Le tuyau peut être étiré, mais pour atteindre un effet optimal, vous devez limiter la longueur autant que possible.
- **Tenez compte de votre système de protection contre les cambriolages !**

## Fonctionnement

### Description de panneau de contrôle

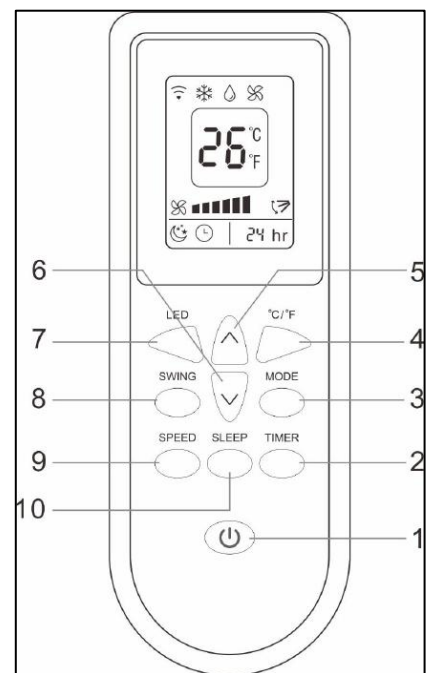


- A. Bouton marche / arrêt
- B. Bouton de vitesse du ventilateur
- C. Température + bouton
- D. Température - bouton
- E. Bouton de mode de fonction de sélection
- F. Bouton marche / arrêt de la minuterie
- G. Bouton marche / arrêt d'oscillation
- H. Bouton de mode veille

- 1. Témoin lumineux de la fonction de refroidissement
- 2. Voyant de la fonction de déshumidification
- 3. Voyant de la fonction du ventilateur
- 4. Témoin lumineux Wifi
- 5. Témoin lumineux de vitesse du ventilateur haute
- 6. Témoin lumineux de vitesse du ventilateur moyenne
- 7. Témoin lumineux de vitesse du ventilateur bas
- 8. Témoin lumineux du réservoir d'eau plein

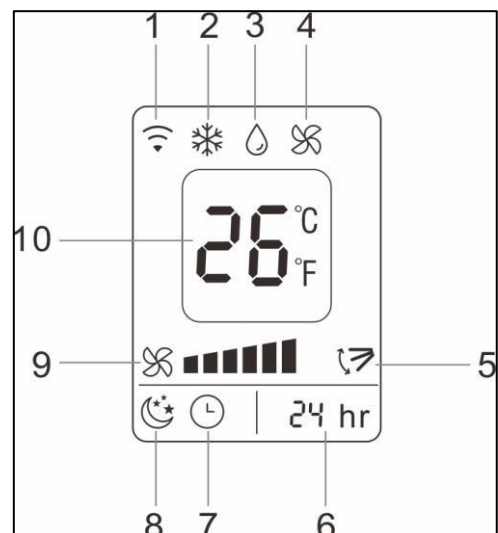
Description télécommande

- 1. Marche / Arrêt bouton
- 2. Minuterie marche/arrêt bouton
- 3. Fonction de sélection de mode bouton
- 4. °C / °F sélection bouton
- 5. Température + bouton
- 6. Température - bouton
- 7. LED display marche / arrêt bouton
- 8. Oscillation bouton
- 9. Vitesse du ventilateur bouton
- 10. Veille mode bouton



Description LED display télécommande

- 1. Réception du signal sans fil
- 2. Fonction de refroidissement
- 3. Fonction de déshumidification
- 4. Fonction ventilateur
- 5. Fonction Oscillation
- 6. Nombre d'heures réglé par minuterie
- 7. Minuterie marche / arrêt
- 8. Fonction de veille
- 9. Vitesse du ventilateur
- 10. Affichage de la température



Le panneau de commande et la télécommande ont essentiellement les mêmes boutons.

À l'arrière de la télécommande, insérez deux piles (AAA-1.5V) dans le compartiment approprié.

Avant de mettre votre climatiseur en service, vérifiez :

- Que l'appareil est installé conformément aux consignes et instructions de sécurité
- Qu'il ne présente pas de détériorations ou de défauts
- Que la prise de courant que vous voulez utiliser délivre la tension figurant sur la plaque signalétique de l'appareil (220-240V / 50Hz)
- Que d'autres appareils ne sont pas reliés à la même prise de courant

Si tout est en ordre vous pouvez insérer la fiche dans la prise de courant.

➤ Allumez l'appareil avec le bouton 'power'.

#### Fonction climatisation

- Appuyez sur la touche « Mode » jusqu'à ce que le témoin « Cool » s'allume à l'écran.
- L'écran affiche 25°C.
- Réglez la température souhaitée avec la touche Temp▲/Temp▼. L'afficheur montre la température configurée. La température peut être réglée entre 16 et 31°C.
- Appuyez sur la touche « Speed » pour régler la vitesse du ventilateur basse (low), moyenne (medium) ou élevée (high).
- Attendez au moins 3 minutes entre chaque mise en marche/arrêt.

#### Fonction déshumidification

- Appuyez sur la touche « Mode » jusqu'à ce que le témoin « Dehum » s'allume à l'écran.
- Contrôlez à l'avance si l'évacuation d'eau est bien branchée.
- L'écran affiche automatiquement une température inférieure de 2°C à la température ambiante.
- La température ne peut être modifiée.
- La vitesse du ventilateur est automatiquement réglée sur la valeur inférieure (low).
- Attendez au moins 3 minutes entre chaque mise en marche/arrêt.

#### Fonction ventilation

- Appuyez sur la touche « Mode » jusqu'à ce que le témoin « Fan » s'allume à l'écran.
- L'écran affiche 25°C.
- Avec la touche « Fan Speed », réglez la puissance basse (low), moyenne (medium) ou élevée (high).
- La température ne peut être modifiée.



### Fonction minuterie

Démarrage automatique :

- Réglez d'abord le mode (refroidissement, déshumidification, ventilation) et la température avec lesquels vous voulez faire démarrer le climatiseur.
- Eteignez le climatiseur au moyen du bouton <Marche/Arrêt>. Le climatiseur est désormais en veille.
- Appuyez sur le bouton <Timer>
- Avec les boutons <UP> et <Down>, réglez dans combien d'heures le climatiseur doit démarrer (1-24 heures).
- Appuyez encore une fois sur le bouton <Timer>. L'affichage sur le climatiseur et la télécommande montre le nombre d'heures réglé.  
Le climatiseur démarrera automatiquement avec les paramètres introduits, une fois le nombre d'heures réglé écoulé.

Arrêt automatique :

- Appuyez sur le bouton <Timer> d'un climatiseur en fonctionnement
- Avec les boutons <Up> et <Down>, réglez dans combien d'heures le climatiseur doit s'arrêter (1-24 heures).
- Appuyez encore une fois sur le bouton <Timer>. L'affichage sur le climatiseur et la télécommande montre le nombre d'heures réglé.  
Le climatiseur s'arrêtera automatiquement une fois le nombre d'heures réglé écoulé.

### Fonction oscillation

- Appuyez sur la touche « Swing » ; le témoin s'allume à l'écran.
- Le clapet sur la face supérieure oscille continuellement de haut en bas.
- Appuyez à nouveau sur cette touche pour éteindre cette fonction.
- Le clapet reste en position basse.

### Fonction veille

- Appuyez sur la touche « Mode » jusqu'à ce que le témoin « Cool » s'allume à l'écran.
- Réglez la température souhaitée.
- Appuyez sur la touche « Sleep » ; après 1 heure, la température augmente de 1°C et, après 2 heures, de 2°C.
- L'appareil continue de fonctionner dans cette position.
- Appuyez à nouveau sur la touche « Sleep » pour éteindre cette fonction.

### Afficheur LED

L'afficheur indique la température réglée ou le réglage de la minuterie. L'afficheur indique également les codes d'erreur, voir plus loin dans ce manuel.

### Fonctionnement avec l'appli

Le Polar peut également être utilisé avec une appli moyennant une connexion Wifi. Voir à cet effet les instructions spéciales pour l'appli.

## Commentaires supplémentaires

- Lorsque vous allumez l'appareil et que vous sélectionnez une fonction ou que vous changez de fonction, le ventilateur se mettra en marche, mais pas le compresseur afin de protéger les composants internes. Le symbole sur l'afficheur, correspondant à la fonction actionnée, clignote et indique que l'appareil est « attente ». Ceci peut durer de 3 à 4 minutes.
- En cas de climatisation prolongée et à haute puissance, de la glace peut se former et se déposer à l'intérieur de l'appareil. Vous pouvez remarquer la présence de glace quand l'appareil fonctionne moins bien. Pour éliminer la glace, éteignez l'appareil et prenez le temps nécessaire pour que la glace puisse fondre.
- Lorsque la température de climatisation ou de chauffage est atteinte, l'appareil continue de fonctionner, mais le compresseur s'arrête.

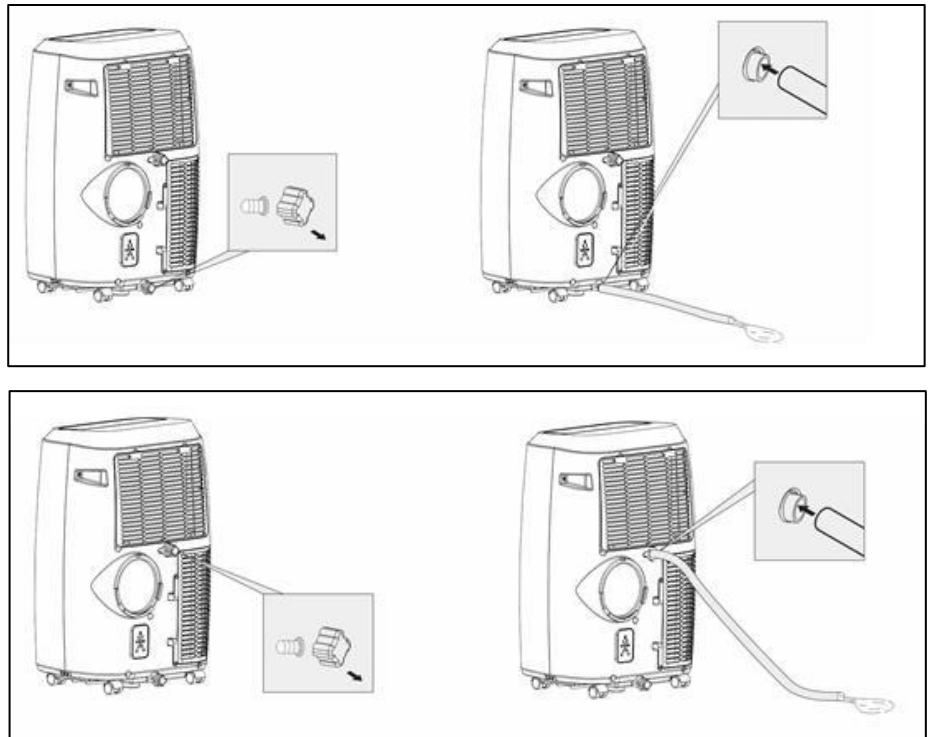
## **Évacuation d'eau**

Lors du refroidissement et de la déshumidification, l'appareil extrait l'eau de l'air.

Cela s'évapore largement à nouveau, mais peut-être. l'excès d'eau s'accumule dans les réservoirs d'eau, lorsque ceux-ci sont pleins, le compresseur et le moteur s'arrêtent automatiquement et le voyant «réservoir d'eau plein» (W.F) s'allume.

Dans ce cas, éteignez la climatisation et retirez la fiche de la prise. Vous videz les réservoirs d'eau en retirant les deux bouchons d'étanchéité du point de drainage de l'eau supérieur et inférieur (voir photos)

et en vidant les réservoirs dans un drain ou en les collectant dans un récipient ou similaire. N'oubliez pas de remettre les capuchons d'étanchéité sur le drain par la suite! Après cela, vous pouvez recommencer à utiliser la climatisation.



## **Sécurité**

Le Polar est doté d'une sécurité thermique qui éteint l'appareil en cas de surchauffe. En cas d'arrêt dû à une surchauffe, vous devez retirer la fiche de la prise de courant et laisser l'appareil se refroidir pendant au moins 30 minutes. Éliminez également la cause de la surchauffe : l'appareil était-il (partiellement)

recouvert ? Se trouve-t-il trop près d'un mur ou d'un autre obstacle empêchant l'aspiration ou le soufflage d'un volume d'air suffisant ?

Vous pouvez ensuite remettre l'appareil en service, mais surveillez-le de près pendant les 30 premières minutes afin de vous assurer qu'aucune anomalie de fonctionnement ne se présente. En cas d'anomalie de fonctionnement ou de nouvelle activation de la sécurité thermique sans cause visible, contactez votre fournisseur ou un électricien agréé pour contrôle / réparation.

## Nettoyage et entretien

**Attention !** Avant toute intervention de nettoyage ou d'entretien du climatiseur, vous devez toujours éteindre l'appareil et retirer la fiche de la prise de courant ! Pour garder le climatiseur en bon état, vous devez le nettoyer régulièrement !

### Nettoyage de l'extérieur

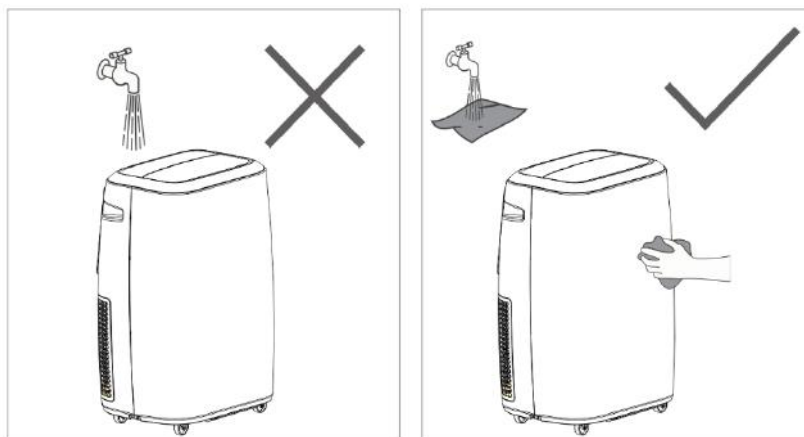
Retirez toujours la fiche de la prise avant de nettoyer le boîtier. Essayez le boîtier avec un chiffon propre, doux

et non pelucheux ou une brosse douce. N'utilisez pas de produits de nettoyage agressifs, de tampons à récurer ou de brosses et aucun produit de nettoyage chimique; cela peut endommager le matériau.

N'utilisez jamais d'agents de nettoyage inflammables tels que du benzène ou de l'alcool dénaturé.

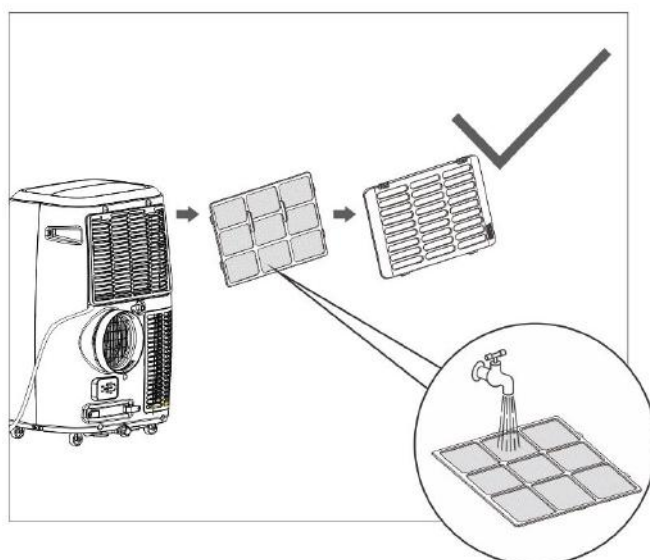
Laissez l'appareil sécher complètement avant de l'utiliser à nouveau.

Ne plongez jamais la fiche, le câble électrique ou toute autre pièce de l'appareil dans l'eau ou tout autre liquide. Cela peut entraîner un choc électrique!



### Nettoyage de filtre

Nettoyez le filtre toutes les deux semaines; un climatiseur dont le filtre sont sales ne fonctionne pas correctement. Le filtre se trouve derrière la grille d'entrée d'air, à l'arrière. Vous pouvez facilement déposer cette grille et enlever le filtre. Utilisez un aspirateur ou tapez légèrement contre les filtres pour enlever les poussières non adhérentes. Rincez ensuite le filtre avec de l'eau tiède (pas plus chaude que 40°C), éventuellement avec un



produit nettoyant neutre doux. Le filtre doit entièrement sécher à l'ombre avant de pouvoir être remplacé. Attention ! Ne jamais faire fonctionner le climatiseur sans filtre!

### Nettoyage de fin de saison

Si l'appareil doit être rangé pendant une période prolongée, vous devez prendre les précautions suivantes :

- Enlevez toute l'eau condensée. Laissez l'appareil fonctionner en position de ventilation pendant quelques heures, afin que l'intérieur du climatiseur soit parfaitement sec.
- Éteignez le climatiseur et retirez la fiche de la prise de courant.
- Nettoyez les filtres et remplacez-les, ou remplacez-les.
- Détachez le tuyau d'évacuation de l'appareil pour éviter tout endommagement.
- Remettez si possible le climatiseur dans son emballage d'origine ou dans un sac en plastique, et stockez-le dans un endroit sec. Ne placez pas d'objets lourds sur l'appareil.
- Retirez les piles de la télécommande.
- Ne stockez pas l'appareil dans un espace de moins de 15m<sup>2</sup>.

## **Dépannage et message d'erreur**

### Dépannage

*L'appareil ne s'allume pas quand j'appuie sur la touche MARCHE/ARRÊT*

- La fiche se trouve-t-elle dans la prise de courant ?
- L'interrupteur à courant différentiel résiduel est-il activé ? Y a-t-il une panne de courant ?
- Le réservoir d'eau est-il plein ? Videz-le.
- La température ambiante est inférieure à la température réglée ; modifiez la température réglée.

*Le rendement de l'appareil semble insuffisant*

- Mesurez la température de soufflage ; celle-ci doit être inférieure d'environ 10° à la température ambiante.
- Y a-t-il de la lumière directe du soleil ? Fermez les rideaux.
- Y a-t-il des portes et/ou des fenêtres ouvertes ? Fermez-les.
- Y a-t-il trop de monde dans la pièce ? Les personnes présentes produisent de la chaleur !
- La pièce est-elle trop grande ?
- La pièce contient-elle un objet qui produit de la chaleur (excessive) ? Éteignez-le ou enlevez-le de la pièce.
- Les filtres sont-ils poussiéreux, couverts de terre ? Nettoyez-les.
- L'entrée ou la sortie (de tuyau) d'air est-elle obstruée ? Veillez à un flux d'air sans obstacles.

*L'appareil est bruyant*

- Le sol sur lequel est posé l'appareil est-il bien solide, égal et horizontal ?
- Le réfrigérant circulant dans l'appareil fait du bruit. Ce bruit est normal.

*L'appareil s'éteint tout seul*

- La sécurité thermique a peut-être éteint l'appareil. Voir « Sécurité ».

#### Message d'erreur

Code d'erreur	Cause	Mesure
E0	Erreur le capteur de température	Faites-le remplacer. L'appareil fonctionne également sans réglage de température.
E1	Sonde de température du condenseur défectueuse	Faites remplacer la sonde par une personne autorisée et qualifiée.
E2	Le réservoir d'eau est plein pendant le refroidissement	Éteignez l'appareil et videz le réservoir d'eau manuellement via le point de sortie d'eau inférieur. Puis rallumez l'appareil.
E3	Capteur de température de l'évaporateur défectueux	Faites remplacer le capteur par une personne autorisée et qualifiée.

**Attention : N'essayez jamais de réparer vous-même l'appareil !**

### Élimination



Au sein de l'UE, ce symbole indique que ce produit ne peut être éliminé avec les déchets ménagers habituels. D'anciens appareils contiennent des matériaux précieux recyclables, qui doivent être reconditionnés pour ne pas nuire à l'environnement et à la santé humaine par une collecte incontrôlée des déchets. Par conséquent, nous vous prions de déposer vos anciens appareils dans un point de collecte destiné à cet effet ou de vous adresser au fournisseur où vous avez acheté l'appareil. Ce dernier veillera à ce qu'un maximum de pièces de l'appareil soient réutilisées.

### Déclaration de conformité CE

Voir la page 70.

## CE-Declaration

Eurom  
Kokosstraat 20  
8281 JC Genemuiden  
The Netherlands

declares the following device in sole responsibility:

Product: Mobile airconditioner / dehumidifier  
Brand name: EUROM  
Model: Polar 120 / Polar 140  
Item number: 381665 / 381672

Complies with the following harmonization rules:

Low Voltage Directive: LVD 2014/35 / EU  
Electromagnetic compatibility Directive: EMC 2014/30 / EU  
Restriction of Hazardous Substances  
RoHS Directive: 2011/65 / EU & (EU)2015/863  
Framework Directive Ecodesign requirements: ERP 2009/125/EC

Applied harmonized standards:

EN 60335-1:2012/A2:2019  
EN 60335-2-40:2003/A13:2012  
EN 62233:2008  
EN 55014-1:2017  
EN 55014-2:2015  
EN 61000-3-2:2014  
EN 61000-3-3:2013  
EN 61000-3-11:2000  
EN 62311:2008

Genemuiden, 28-10-2020  
W.J. Bakker, Alg. Dir



W.J. Bakker



**Eurom**

Kokosstraat 20  
8281 JC Genemuiden  
The Netherlands  
info@eurom.nl  
www.eurom.nl

281020