



## **Gashaard Cube 600**

**CE** 0063-21

PIN NO:0063CS7894

Alleen voor gebruik met propaan of butaan I3B/P(30)-NL. Het gebruik van dit apparaat in een gesloten ruimte kan gevaarlijk zijn en is verboden. Uitsluitend voor gebruik in de buitenlucht en in ruimten waar voldoende ventilatie is. Een goed geventileerde ruimte is wanneer minimum 25% van de wanden open zijn. De oppervlakte van de wanden is de som van het totale oppervlak.

## **WAARSCHUWINGEN EN VEILIGHEIDSINSTRUCTIES**

Lees voor gebruik deze bedieningshandleiding en de labels op het apparaat aandachtig door, zorg dat u het begrijpt en handelt zoals daarin beschreven. Bewaar de bedieningshandleiding om het later nog eens te kunnen raadplegen en zorg ervoor dat ook elke andere gebruiker de handleiding vooraf leest en begrijpt. Dat kan gevaarlijke situaties en brand voorkomen. Mocht u na het lezen van de bedieningshandleiding toch nog vragen hebben, raadpleeg dan uw dealer.

De voorschriften en veiligheidsinstructies moeten in acht worden genomen. Het negeren van de veiligheidsvoorschriften ontslaat fabrikant en importeur van hun verantwoordelijkheid en aansprakelijkheid.

## **ALGEMENE VEILIGHEIDSINSTRUCTIES**

- Het gebruik van deze haard in een afgesloten ruimte is GEVAARLIJK en VERBODEN
- Lees en begrijp alle instructies en waarschuwingen uit de bedieningshandleiding voordat u de haard assembleert, in gebruik neemt of er onderhoud aan pleegt.
- Verkeerd gebruik kan leiden tot brand, explosie, ernstig persoonlijk letsel, koolmonoxidevergiftiging of zelfs de dood.
- Veiligheidsvoorzorgsmaatregelen zijn essentieel bij het gebruik van apparaten waar gas bij is betrokken, zowel bij het gebruik als tijdens de opslag en het uitvoeren van onderhoud. Door de haard zorgvuldig te gebruiken en de waarschuwingen te respecteren vermindert u de mogelijkheid van schade of letsel bij uzelf of een ander. Dat letsel kan serieus zijn en zelfs tot de dood leiden
- Bewaar deze instructies en veiligheidsvoorschriften voor toekomstig gebruik
- Als u de haard verkoopt of doorgeeft, moet u ook deze gebruiksaanwijzing overhandigen.
- Draai de gasfles onmiddellijk dicht wanneer u een storing, defect of gaslekkege constateert. Voer zelf geen reparaties uit maar laat de haard alleen door een gekwalificeerd persoon repareren en gebruik alleen originele onderdelen.
- Gebruik de haard niet wanneer u er beschadigingen of storingen aan hebt geconstateerd.
- Gebruik de gasfles niet wanneer hij beschadigingen of roest vertoont.
- De haard heeft een open vlam en wordt tijdens het gebruik erg heet. Raak de behuizing, brander en lavastenen niet aan tijdens en kort na gebruik, maar geef het eerst tijd om af te koelen. Houd ook kinderen, onbevoegden, mensen met een beperking en huisdieren uit de buurt, om brandwonden en brandschade te voorkomen.
- Overbelast de haard niet en gebruik het niet voor doeleinden waarvoor het niet is bedoeld.
- Wees voorzichtig wanneer u de haard gebruikt. Gebruik uw gezonde verstand en kijk altijd goed wat u doet. Gebruik het niet wanneer u vermoeid bent, medicijnen gebruikt die slaperigheid veroorzaken of wanneer u alcohol of drugs hebt gebruikt of wanneer u niet in staat bent de haard veilig te gebruiken.
- Deze haard is niet geschikt om te worden gebruikt door personen (incl. kinderen) met een fysieke- zintuiglijke- of mentale beperking, of gebrek aan ervaring en kennis, ongeacht of er toezicht is of instructie

is gegeven aangaande het gebruik van de haard door een persoon die verantwoordelijk is voor hun veiligheid.

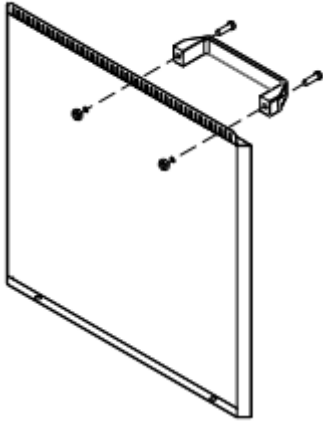
- Er dient op te worden toegezien dat kinderen niet met de haard spelen.
- Deze haard (incl. de gasfles) dient volgens de nationale wet- en regelgeving te worden aangesloten, gebruikt en opgeslagen. De gasfles dient onbeschadigd te zijn en aan de geldende voorschriften te voldoen.
- Gebruik de haard uitsluitend voor het doel, waarvoor hij is ontworpen: het verwarmen van een terras of deels open veranda's en overkappingen. Dus niet om woonruimtes, slaapruimtes, zalen, kassen, bars o.i.d. te verwarmen en niet voor het drogen van textiel of andere vochtige voorwerpen.
- Gebruik de haard uitsluitend buitenshuis. Deze haard verbruikt zuurstof, gebruik binnenshuis en in gesloten ruimtes is dus levensgevaarlijk en ten strengste verboden! Voor gebruik in veranda's enz. geldt dat minstens 25% van de 'wanden' open moet zijn. De oppervlakte van de wanden is de som van het totale oppervlak. Mag niet worden gebruikt in (sta)caravans, woonwagens, campers, boten, hoogbouwappartementen, kelders/parterres/souterrains of onder begane-grond-niveau.
- De haard is niet bedoeld voor huishoudelijk gebruik. Niet te gebruiken voor de verwarming van bewoonbare ruimtes in woongebouwen. Gebruik de haard nooit in woon-, werk- of slaapruimten.
- Onvolledige verbranding of gebrek aan zuurstof kan koolmonoxidevergiftiging veroorzaken. Koolmonoxide is dodelijk. De eerste signalen van koolmonoxidevergiftiging lijken op griepachtige verschijnselen: hoofdpijn, duizeligheid, branderige ogen en neus, droge mond en keel en misselijkheid. Constataert u deze symptomen, dan werkt uw haard mogelijk niet goed, of er is te weinig ventilatie. Zorg onmiddellijk voor frisse lucht!.
- Zorg ten alle tijde voor voldoende ventilatie.
- Gebruik de haard niet in de nabijheid van brandbare of explosieve materialen als verf etc., licht ontvlambare (vloei)stoffen en gassen als b.v. brandstoffen, thinner, diesel, benzine, terpentijn, alcohol, of vluchtige en gasvormige brandbare stoffen. Dat kan brand of explosie veroorzaken
- Gebruik de haard niet op plaatsen met losse brandbare materialen (papier, houtsnippers, kruiden, glasvezels afval e.d.). Deze materialen kunnen brand veroorzaken.
- Gebruik de haard niet in stoffige omgeving.
- Gebruik geen spuitbussen in een omgeving met een werkende haard. Het drijfgas kan een explosie veroorzaken.
- Houd de haard minstens 1,5 meter verwijderd van brandbare materialen als tuinmeubelen, hout, kleding, plastic, papier, tentzeil enzovoort.
- Plaats de haard altijd op een vlakke, stabiele en horizontale ondergrond. Controleer regelmatig of de ondergrond niet oververhit raakt; dat kan gevaar opleveren!
- Een werkende haard nooit verplaatsen, aanraken, of er onderhoud aan uitvoeren. Wanneer u de haard wilt verplaatsen, controleren, schoonmaken, er onderhoud aan wilt uitvoeren of de gasfles wilt verwisselen, schakel eerst uit, draai de kraan van de gasfles dicht en laat de haard afkoelen.
- Gebruik de haard niet bij hevige wind. En neem maatregelen om het omverwaaien te voorkomen.
- Gebruik uitsluitend propaan- of butaangas. De gasdrukregelaar moet voldoen aan de EN 16129 norm en overeenkomen met de gasdruk die vermeld staat op het typeplaatje. De gas slang moet voldoen aan de EN 16436 norm en mag niet langer zijn dan 1.5mtr
- Draai de kraan van de gasfles na gebruik altijd goed dicht. Als de haard niet in gebruik, sluit de gaskraan op de gasfles. Wanneer de haard de komende uren niet weer gebruikt zal worden dient u de gastoevoer af te koppelen.
- Wissel de gasfles altijd in de buitenlucht of in open ruimtes met voldoende ventilatie. Wissel de

- gasfles altijd in een vlammevrije omgeving.
- Contact met vloeibaar gas kan bevriezingswonden veroorzaken.
  - Controleer voor gebruik en na het verwisselen van de gasfles het hele gastransportsysteem en alle aansluitingen op gaslekkage.
  - Wanneer u gaslekkage constateert onmiddellijk de kraan van de gasfles dichtdraaien! Geef het gas ruimschoots de tijd om te verwaaien voor u weer in de buurt van het apparaat komt. Gebruik in tussentijd geen vuur of apparatuur die vonken kan voortbrengen. Verhelp dan de lekkage en controleer opnieuw op gaslekkage voor u de haard weer in gebruik neemt.
  - Plaats de gasfles en gas slang in de daarvoor bestemde ruimte in de haard.
  - Laat een werkende haard nooit zonder toezicht.
  - Breng geen wijzigingen aan op de haard. Dat kan disfunctioneren en gevaarlijke situaties veroorzaken.
  - Houd de haard schoon.
  - Gebruik de haard niet voordat u alle veiligheidsinformatie hebt gelezen en begrepen, het apparaat volledig en volgens de voorschriften is opgebouwd en er een gaslekkagetest is uitgevoerd die geen lekkage uitwijst.
  - Gebruik de haard alleen om te verwarmen; dus niet om iets te drogen o.i.d. Hang er geen kleding, doeken enz. voor of boven. Brandgevaar!
  - De flexibele gas slang moet voldoen aan de Nationale wet- en regelgeving en dient regelmatig gecontroleerd en altijd 3 à 4 jaar na productie vervangen te worden. Het jaar van productie staat op de slang. De lengte van de slang is 150 cm.
  - Gebruik uitsluitend een CE-gekeurde gasfles (propan/butaan) met veiligheidskraan met uitwendige draad. Pas op: contact met vloeibaar gas kan brandwonden veroorzaken
  - Het hele gascircuit: de gas slang, gasregelaar, bedieningsknop en brander dienen voor elk gebruik, na het wisselen van de gasfles en minimaal elke maand te worden gecontroleerd op lekkage, slijtage, vervuiling of beschadiging.
  - Gebruik de haard niet voordat u alle aansluitingen op lekkage hebt gecontroleerd! Bij gaslekkage de haard niet in gebruik nemen maar eerst de lekkage verhelpen c.q. de lekkende onderdelen of gas slang vervangen. Daarna opnieuw op gaslekkage controleren. Lekkagetests dienen te worden uitgevoerd met een zeepoplossing; gebruik nooit open vuur.
  - Gebruik de haard niet wanneer er onderdelen ter controle/reparatie/vervanging zijn verwijderd.
  - Draai onmiddellijk de gaskraan op de gasfles dicht wanneer: - de haard niet op temperatuur komt; - de brander ploffende/knappende geluiden maakt (een licht geluid is normaal bij het doven); - u gas-geur ruikt samen met extreem gele punten aan de vlammen; - bij storing, defect of gaslekkage.
  - Zorg ervoor dat gas slang en regelaar niet beschadigd kunnen worden door vertrappen, verhitting, scherpe voorwerpen/hoeken of wat dan ook.
  - Vervang de gasfles buiten of in een goed geventileerde omgeving, ver verwijderd van vuur, vonken enz.
  - Zorg ervoor dat niemand op de haard gaat zitten of staan.
  - Reinig de haard zo vaak als nodig is. Controlepaneel, brander en behuizing dienen altijd schoon te zijn
  - Probeer nooit iets aan de haard te veranderen. Niet-correcte aansluiting en aanpassingen/veranderingen aan de haard kunnen persoonlijk letsel of schade aan de haard of andere voorwerpen veroorzaken. De gebruiker accepteert alle risico's bij het samenstellen en gebruiken van dit gasapparaat. Het niet opvolgen van de waarschuwingen en instructies in deze handleiding kan schade veroorzaken en serieus letsel of zelfs de dood tot gevolg hebben. Fabrikant, importeur en leverancier zijn niet verantwoordelijk voor nalatigheid van de gebruiker.

## MONTAGE

Verwijder alle verpakkingsmaterialen en volg onderstaande procedure:

### STAP 1 – BEVESTIG HET HANDVAT AAN HET PANEEL



### STAP 2 – VOEG LAVASTENEN TOE

Deze stap buitenshuis uitvoeren.

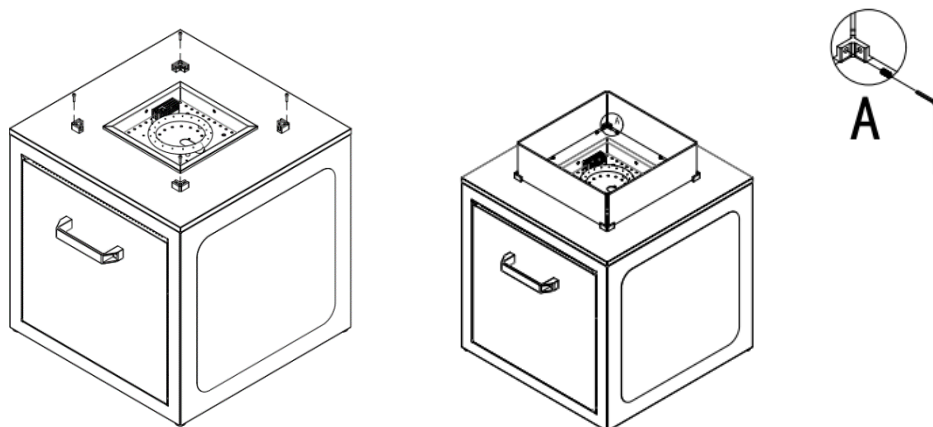
Schud de zak met stenen eerst uit op een oppervlak. Plaats dan de stenen op de brander. In de zak zit namelijk stof die de brander kan verstoppen. Houd de plek langs de ontsteker vrij zodat lucht erbij kan komen.



### STAP 3 – PLAATS HET VEILIGHEIDSGLAS

Gebruik een HEX sleutel om de glasplaten aan elkaar te bevestigen met de meegeleverde klemmen en schroeven.. Plaats het glas om de brander.

Let op: Het gebruik van het glas is een optie, de haard kan ook zonder gebruikt worden



#### STAP 4: HET PLAATSEN VAN DE GASFLES

##### **Gasfles, gasdrukregelaar en gasslang niet inbegrepen!**

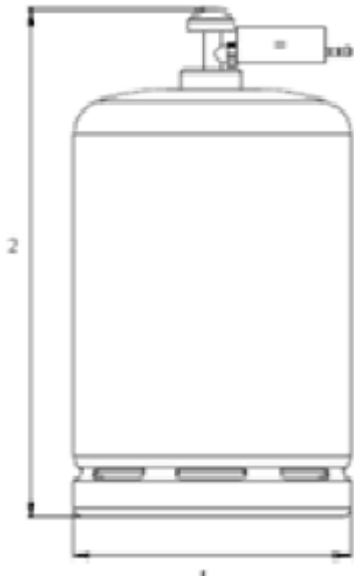
Gebruik uitsluitend propaan- of butaangas. De gasdrukregelaar moet voldoen aan de EN 16129 norm en overeenkomen met de gasdruk die vermeld staat op het typeplaatje. De gasslang moet voldoen aan de EN 16436 norm en mag niet langer zijn dan 1.5mtr

##### **Oude gasfles ontkoppelen**

- Schakel de haard uit met de bedieningsknop en draai de gaskraan boven op de gasfles met de hand dicht. Ook bij een lege gasfles. (Let op: dicht draaien=met de klok mee draaien.)
- Laat de haard minimaal 15 minuten afkoelen. Controleer na 15 minuten of er nergens gloeiende delen zijn.
- Ontkoppel de drukregelaar van de oude gasfles met de hand, gebruik (bij voorkeur) geen gereedschap. (Let op: los draaien=met de klok mee draaien.)

##### **Nieuwe gasfles koppelen**

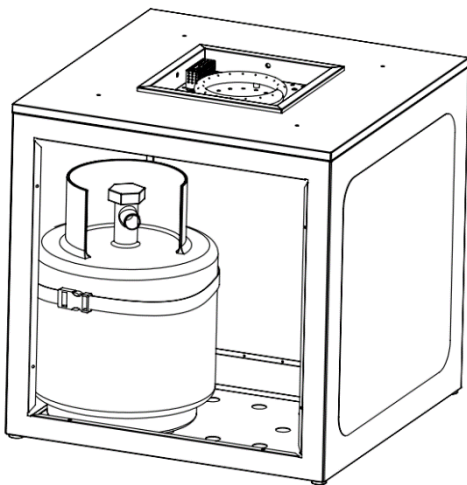
- Houdt alle mogelijke ontstekingsbronnen uit de buurt. Denk aan b.v. open vuur, vonken, sigaretten, hete oppervlakken, elektrische apparatuur e.d.
- Neem maatregelen om het ontstaan van elektrostatische ladingen te voorkomen.
- Voorkom dat er vonken ontstaan door ijzer op ijzer.
- Controleer of het zwarte afdichtingsrubber in de wartelmoer van de drukregelaar aanwezig is en in goede staat.
- Plaats een gasfles met onderstaande maximale afmetingen en plaats deze voorzichtig in de haard.



(Fig1)

1. Maximum diameter/breedte: 340mm
2. Maximum hoogte (inclusief regelaar): 460mm

- Koppel de drukregelaar op de gasfles. Draai de wartelmoer stevig met de hand vast, voldoende om een gasdichte aansluiting te verkrijgen. (Let op: vastdraaien=tegen de klok indraaien.)
- Bevestig de gasfles met de daarvoor bestemde band zoals in onderstaande afbeelding.



- Draai de gaskraan boven op de gasfles open. (Let op: open draaien=tegen de klok indraaien.)
- Wanneer u gesis hoort draai onmiddellijk de gaskraan boven op de gasfles weer dicht. De aansluiting is dan niet dicht. Draai de wartelmoer van de drukregelaar steviger vast.
- Doe een lekkage test met zeepsop. Wanneer er zeepbellen ontstaan is de aansluiting niet dicht. Draai onmiddellijk de gaskraan boven op de gasfles weer dicht. Draai de wartelmoer van de drukregelaar steviger vast.
- Als geen lekkage is geconstateerd kunt u de haard ontsteken.

### **Waarschuwingen voor aansluiten van de gasfles**

- Het aansluiten (en later verwisselen) van de gasfles dient altijd buiten of in een goed-geventileerde ruimte te gebeuren, verwijderd van vuur (kaarsen, sigaretten, kachels, kooktoestellen enz.). Zorg ervoor dat de gaskraan tijdens deze procedure goed gesloten is.
- Controleer minstens éénmaal per maand en elke keer dat u van gasfles wisselt of de afdichtingring in de grote moer van de gasregelaar aanwezig en in goede conditie is. Vervang hem zo nodig. Controleer dan ook de gas slang. Als deze tekenen van barsten, kloofjes of andere slijtage of verwerking vertoont, dient hij te worden vervangen door een slang van gelijke lengte en kwaliteit. Een gas slang is beperkt houdbaar; houd de uiterste gebruiksdatum in de gaten (3 jaar na productie, zie opdruk slang)!
- Sluit nooit een gasfles zonder regelaar aan op het apparaat.
- Sluit nooit een ongereguleerde of niet-passende gasfles aan op het apparaat.
- Gebruik een goedgekeurde gasregelaar die voldoet aan de Europese normen en in overeenstemming is met de nationaal geldende regels. Controleer regelmatig of hij in goede conditie verkeert en vervang hem indien nodig.
- De toevoerdruk van het gas naar het apparaat toe is 30mbar. ( drukregelaar )
- Bij storingen onmiddellijk de gaskraan sluiten en de gasfles ontkoppelen. Controleer de gaskraan en gasfles op lekkage of beschadiging. Vervang zo nodig de gasfles.
- Bewaar geen reserve-gasfles in de buurt van dit apparaat.

### **Lekkagetest**

De gasaansluitingen op het apparaat zijn voor verschepping door de fabrikant getest. Handelingen en/of bewegingen tijdens het transport kunnen evenwel toch de afdichtingen hebben geschonden. Na de assemblage en het aansluiten van gas slang en gasfles dient derhalve nogmaals een complete lekkagetest te worden uitgevoerd. Een lekkagetest dient altijd buiten te worden uitgevoerd. Ga hiervoor als volgt te werk:

- Controleer of de gasfles vol is.
- Maak een zeepoplossing van één deel vloeibare zeep en één deel water
- Controleer of de bedieningsknop op het controlepaneel op "OFF" staat (uit).
- Spuit, borstel of dep de zeepoplossing royaal en volledig dekkend op alle aansluitingen en op de slang
- Waar een lek zit zullen zeepbellen verschijnen als de gastoevoer is opengezet.
- Draai de gaskraan op de gasfles open en controleer slang en aansluitingen op zeepbellen. Let vooral op de aansluiting op de haard naar de gas slang, aansluiting van de gas slang naar de drukregelaar en de aansluiting gasdrukregelaar naar de gasfles
- Als u een lek constateert, sluit de gaskraan op de gasfles onmiddellijk en dicht de lekkende aansluiting, c.q. vervang het lekkende onderdeel. Herhaal daarna de lekkagetest. Blijft de lekkage, neem dan contact op met uw leverancier/serviceagent. **GEBRUIK NOOIT EEN LEKKEND APPARAAT!**
- Als er geen zeepbellen verschijnen is het apparaat lekkagevrij.
- Rook nooit tijdens deze controleprocedure en zorg dat er ook anderszins geen vuur of vonken in de buurt zijn!

### **Wanneer u gas ruikt:**

Aan het in principe reukloze gas is een geurtje toegevoegd om u op lekkage te attenderen. Gas is licht ontvlambaar, explosief en zwaarder dan lucht: ruik dus dicht bij de vloer! Ruikt u gas, onderneem dan onmiddellijk actie:



- Sluit onmiddellijk de gaskraan van de gasfles.
- Doe niets dat (d.m.v. een vonkje) het gas zou kunnen ontsteken: zet geen elektrische schakelaar om, trek geen stekker uit het stopcontact, steek geen lucifer aan, gebruik de telefoon niet enz.
- Zorg ervoor dat niemand zich in de buurt van het apparaat bevindt, ook geen dieren. Ontruim dan de omgeving.
- Geef het gas ruimschoots de tijd om te verwaaien voor u weer in de buurt van de haard komt.
- Laat de haard repareren en volledig op lekkage controleren door een daartoe gekwalificeerd persoon.

### **HET ONSTEKEN VAN DE HAARD**

- Zet de bedieningsknop van de haard op de "OFF" positie.
- Draai gaskraan op de gasfles open.
- Zet de bedieningsknop van de haard op de "ON" positie
- Doe de gaslekkage test.
- Druk de bedieningsknop in en draai deze tegen de klok in naar de ontsteking positie Als de waakvlam niet ontsteekt, dit nogmaals uitvoeren. Als de waakvlam ontsteekt, de bedieningsknop nog 5 seconden ingedrukt houden, De brander zal gaan branden. Herhaal dit proces zo nodig.
- U kunt de bedieningsknop op de gewenste stand zetten (hoog of laag)
- Om de haard uit te zetten, draai de gasfles dicht en draai de bedieningsknop op de "OFF" positie.

Tijdens de werking dient het apparaat blauwe vlammen met een gele top te tonen. Deze vlammen mogen niet geheel geel zijn en geen dikke, zwarte rook produceren: dat wijst op te weinig luchtstroom door de brander.

#### **LET OP:**

Als de brander niet ontsteekt, draai de bedieningsknop (met de klok mee) op "OFF" en draai de gasfles dicht. Wacht 5 minuten en herhaal de procedure

### **SERVICE EN ONDERHOUD**

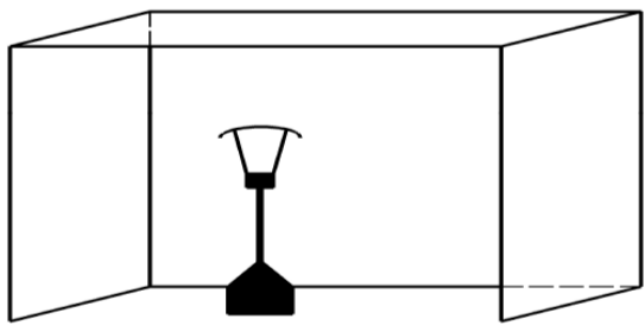
Raak de haard tot minstens 45 minuten na de werking niet aan, ook niet voor onderhoud of schoonmaak. Gebruik de meegeleverde hoes ook alleen als de haard volledig is afgekoeld. Laat de haard eerst helemaal afkoelen en draai de gaskraan op de gasfles helemaal dicht en ontkoppel gasdrukregelaar van de gasfles voor u onderhoud uitvoert.

- Houd de ombouw en het onderstel schoon. Gebruik warm water met een milde zeep voor de reiniging. Gebruik nooit scherpe, ontvlambare of schurende middelen. Houd daarbij de brander en het controlepaneel met de leidingen te allen tijde droog. Als de bedieningsknop en/of de gasdrukregelaar in water zijn gedompeld mag u ze niet meer gebruiken maar dienen ze te worden vervangen!
- Zorg er altijd voor dat de luchttoevoer nergens door wordt belemmerd.

- Tekenen van onvoldoende luchttoevoer zijn:
  - o - Gasgeur met extreem gele vlamtoppen
  - o Het apparaat bereikt niet de verwachte temperatuur
  - o De gloed is extreem onregelmatig
  - o Het apparaat maakt ploppende geluidjes
- Controleer minstens éénmaal per maand en elke keer dat u van gasfles wisselt de afdichtingring in de grote moer van de gasregelaar en vervang hem zo nodig. Stel vast dat de gaskraan onbeschadigd is en de afdichtingen in orde. Twijfelt u daaraan, wissel dan de gasfles om. Controleer dan ook de gas slang. Als deze tekenen van barsten, kloofjes of andere slijtage of vertering vertoont, dient hij te worden vervangen door een slang van gelijke lengte en kwaliteit. Een gas slang is beperkt houdbaar; houd de uiterste gebruiksdatum in de gaten (3 jaar na productie, zie opdruk slang)!
- Voor regelmatig een lekkagetest uit. In ieder geval altijd wanneer u gas slang en/of gasdrukregelaar opnieuw aansluit
- Gebruik alleen originele onderdelen, alleen originele onderdelen zijn ontworpen en geschikt. Andere onderdelen kunnen schade veroorzaken en serieus letsel of zelfs de dood tot gevolg hebben. Fabrikant, importeur en leverancier zijn niet verantwoordelijk voor nalatigheid van de gebruiker.
- Voer nooit zelf reparaties of onderhoud uit. Gasapparatuur vraagt om specifieke kennis. Laat minimaal elk jaar periodiek onderhoud uitvoeren door een gekwalificeerd gasdeskundige. In een zilte omgeving (bijv. aan zee) treedt doorgaans sneller dan normaal corrosie op. Controleer de corrosiegevoelige plaatsen regelmatig en vervang aangetaste onderdelen onmiddellijk.

## **OPSLAG**

Tussen het gebruik door is het voldoende de haard uit te schakelen, de gaskraan op de gasfles dicht te draaien en de gasdrukregelaar af te koppelen van de gasfles. Sla de haard (zonder gasfles) op in een overdekte omgeving, beschermd tegen guur weer als regen, hagel, sneeuw enz. en tegen stof en vuil. Sla de gasfles buiten op, in een goed-geventileerde omgeving, buiten het bereik van kinderen. Zorg ervoor dat de gasfles nooit wordt blootgesteld aan direct zonlicht of extreme warmte. Bewaar de gasfles nooit onder of vlakbij het apparaat! Buiten het seizoen slaat u de haard (zo mogelijk in de originele verpakking) op een stofvrije, droge, veilige en niet te warme of koude plaats binnenshuis op. De gasfles dient, verwijderd van het apparaat, buitenshuis te worden opgeslagen, buiten het bereik van kinderen. Sla de gasfles nooit op onder begane grondniveau of in ruimtes met onvoldoende ventilatie.

<b>Fabrikant:</b>	Laizhou Yike Burner Co., Ltd		 0063-21 PIN NO:0063CS7894
<b>Product:</b>	Gashaard		
<b>Model:</b>	<input type="checkbox"/> FR 400 <input type="checkbox"/> KD 380 <input type="checkbox"/> Column 400 <input type="checkbox"/> TF 758 <input checked="" type="checkbox"/> Cube 600		
<b>Gas categorie:</b>	<input type="checkbox"/> I <sub>3</sub> +	<input type="checkbox"/> I <sub>3</sub> B/P	<input type="checkbox"/> I <sub>3</sub> B/P
<b>Geschikt gas:</b>	Butaan/Propaan	LPG mix	LPG mix
<b>Aanvoer gasdruk:</b>	Butaan : 28 – 30 mbar Propaan : 37 mbar	28-30 mbar	50 mbar
<b>Warmte capaciteit:</b>	6.5 kW (G30:473 g/h G31:465 g/h)	6.5 kW (473 g/h)	6.5 kW (473 g/h)
<b>Injector maat:</b>	1.22 mm (Pilot: 0.25 mm)	1.22 mm (Pilot: 0.25mm)	1.1 mm (Pilot: 0.18mm)
<b>Direct land van bestemming:</b>	NL		
<b>IDENTIFICATIE CODE:</b>	0063CS7894		
<b>SERIENUMMER of DATUM CODE</b>			
<b>UITSLUITEND VOOR GEBRUIK IN DE BUITENLUCHT EN IN RUIMTEN WAAR VOLDOENDE VENTILATIE IS</b>			
<b>NIET VOOR HUISHOUELIJK GEBRUIK</b>			
<b>WAARSCHUWING: HETE ONDERDELEN. HOUD OP AFSTAND VAN KINDEREN</b>			
<b>LEES VOOR GEBRUIK DEZE HANDLEIDING EN DE LABELS OP HET APPARAAT AANDACHTIG DOOR.HET APPARAAT DIEN VOLGENS DE NATIONALE WET- EN REGELGEVING TE WORDEN AANGESLOTEN.</b>			
<b>SLUIT DE GASTOEVOER AF NA GEBRUIK</b>			
<b>HET GEBRUIK VAN DIT APPARAAT IN EEN GESLOTEN RUIMTE KAN GEVAARLIJK ZIJN EN IS VERBODEN</b>			
<b>EEN GOED GEVENTILEERDE RUIMTE IS WANNEER MINIMAAL 25% VAN DE WANDEN OPEN ZIJN. DE OPPERVLAKTE VAN DE WANDEN IS DE SOM VAN HET TOTALE OPPERVLAK.</b>			
			

### Problemen checklist

<b>Probleem</b>	<b>Mogelijke oorzaak</b>	<b>Oplossing</b>
<b>Brander ontsteekt niet</b>	Gaskraan op de gasfles dicht? Gasfles leeg? Bedieningsknop staat op OFF Losse/lekkende aansluitingen? Te lage gasdruk? Batterij leeg	Draai gaskraan open Vervang gasfles Draai bedieningsknop op PILOT Controleer alle aansluitingen en sluit opnieuw aan. Vervang de gasfles Vervang batterij
<b>Lage vlam</b>	Lage gasdruk Buitentemperatuur is lager dan 5°C Gas slang gebogen of gedraaid?	Vervang de gasfles Bij temperaturen lager dan 5°C werkt het apparaat minder efficiënt. Recht de slang en voer een lekkagetest uit
<b>Roetopbouw, dikke zwarte rook</b>	Vuil of filmpje op de brander Brander geblokkeerd?	Maak de brander schoon Verwijder de blokkade en maak de brander schoon

## Verwijdering



Binnen de EU betekent dit symbool dat dit product niet met het normale huishoudelijke afval mag worden afgevoerd. Afgedankte apparaten bevatten waardevolle materialen die hergebruikt kunnen en moeten worden, om het milieu en de gezondheid niet te schaden door ongereguleerde afvalinzameling. Breng afgedankte apparatuur daarom naar een daarvoor aangewezen inzamelpunt of wend u tot het bedrijf waar u het apparaat gekocht hebt. Zij kunnen er voor zorgen dat zoveel mogelijk onderdelen van het apparaat hergebruikt worden.

**Laizhou Yike Burner Co., Ltd**

**TEL: 86 535 2279737**

**EMAIL: info@fireplace-cn.com**

**VISIT:www.fireplace-cn.com**

**Http://yikeburner.en.alibaba.com**