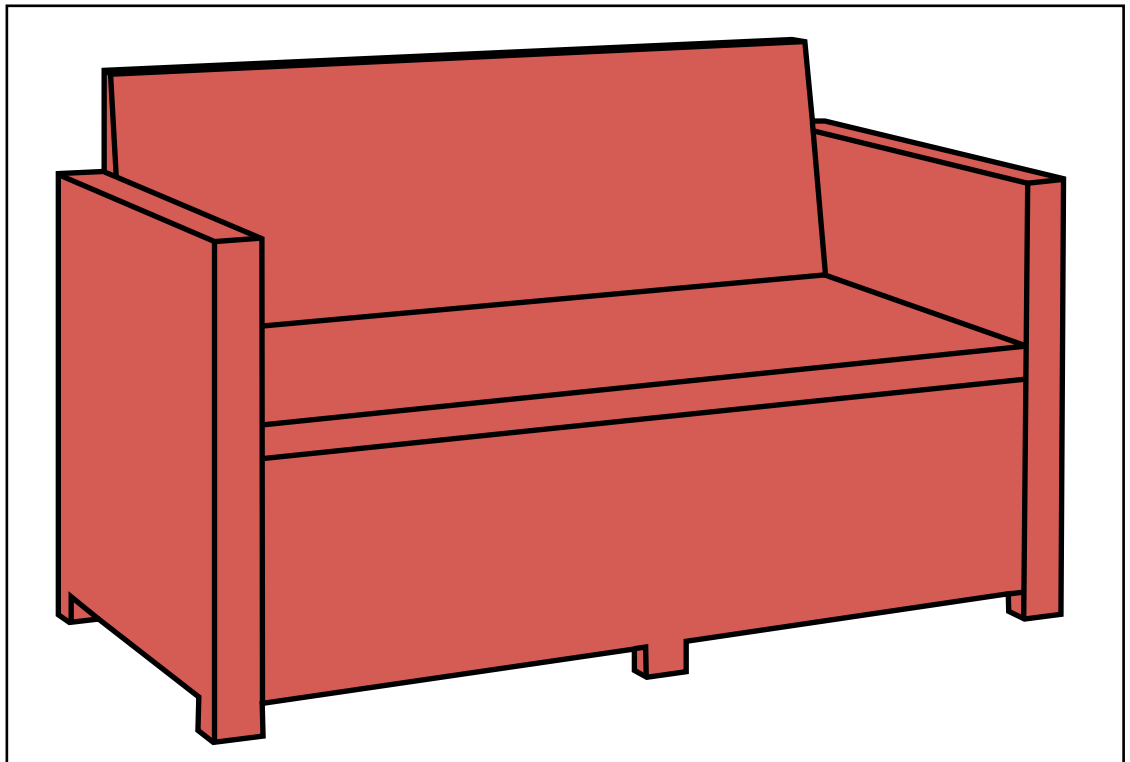
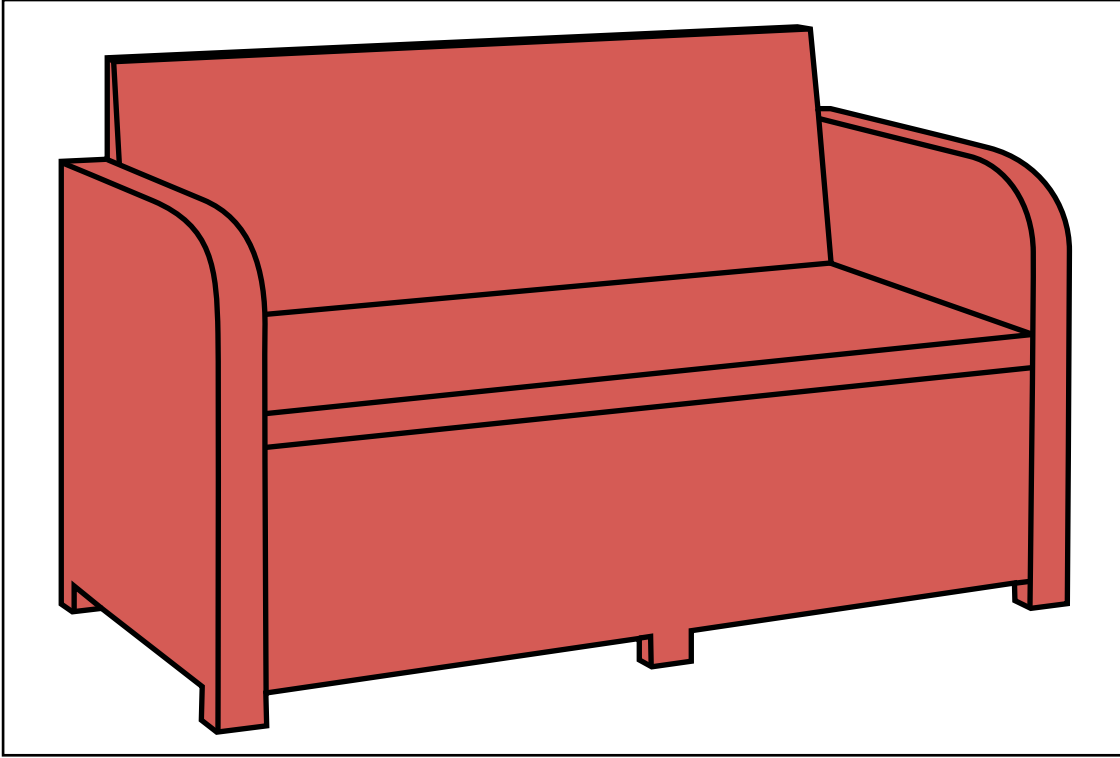


# LOUNGE SOFA

---

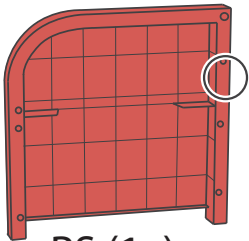
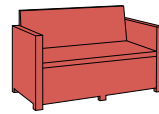
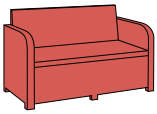


**ALLiBERT** 

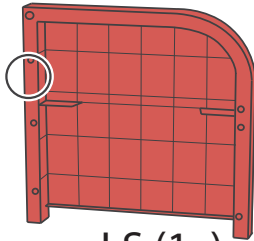
Ericssonstraat 17 | 5121 MK RIJEN | The Netherlands | [WWW.ALLIBERT-OUTDOOR.COM](http://WWW.ALLIBERT-OUTDOOR.COM)



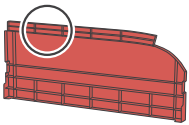
NEN 581



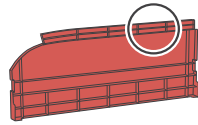
RS (1x)



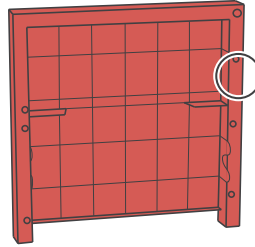
LS (1x)



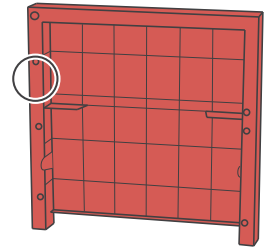
SCR (1x)



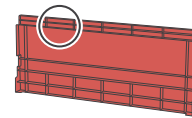
SCL (1x)



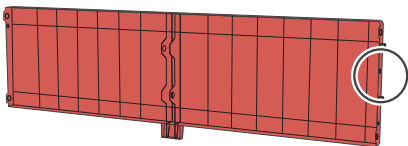
RS (1x)



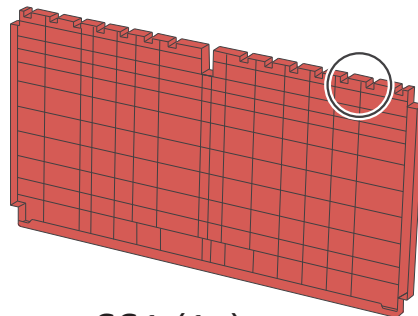
LS (1x)



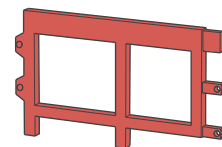
SC (2x)



FCS1 (1x)



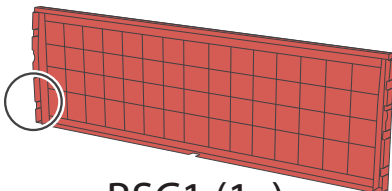
SS1 (1x)



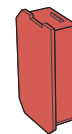
Q (1x)



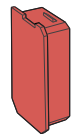
R (1x)



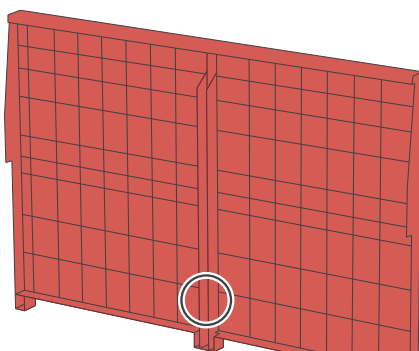
BSC1 (1x)



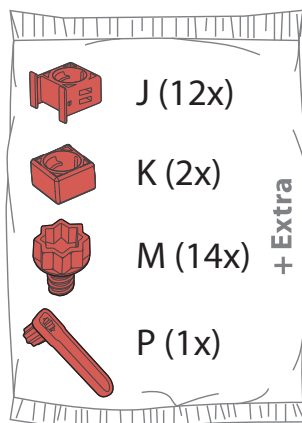
NA (2x)



NB (2x)



BS1 (1x)



J (12x)



K (2x)



M (14x)



P (1x)

+ Extra



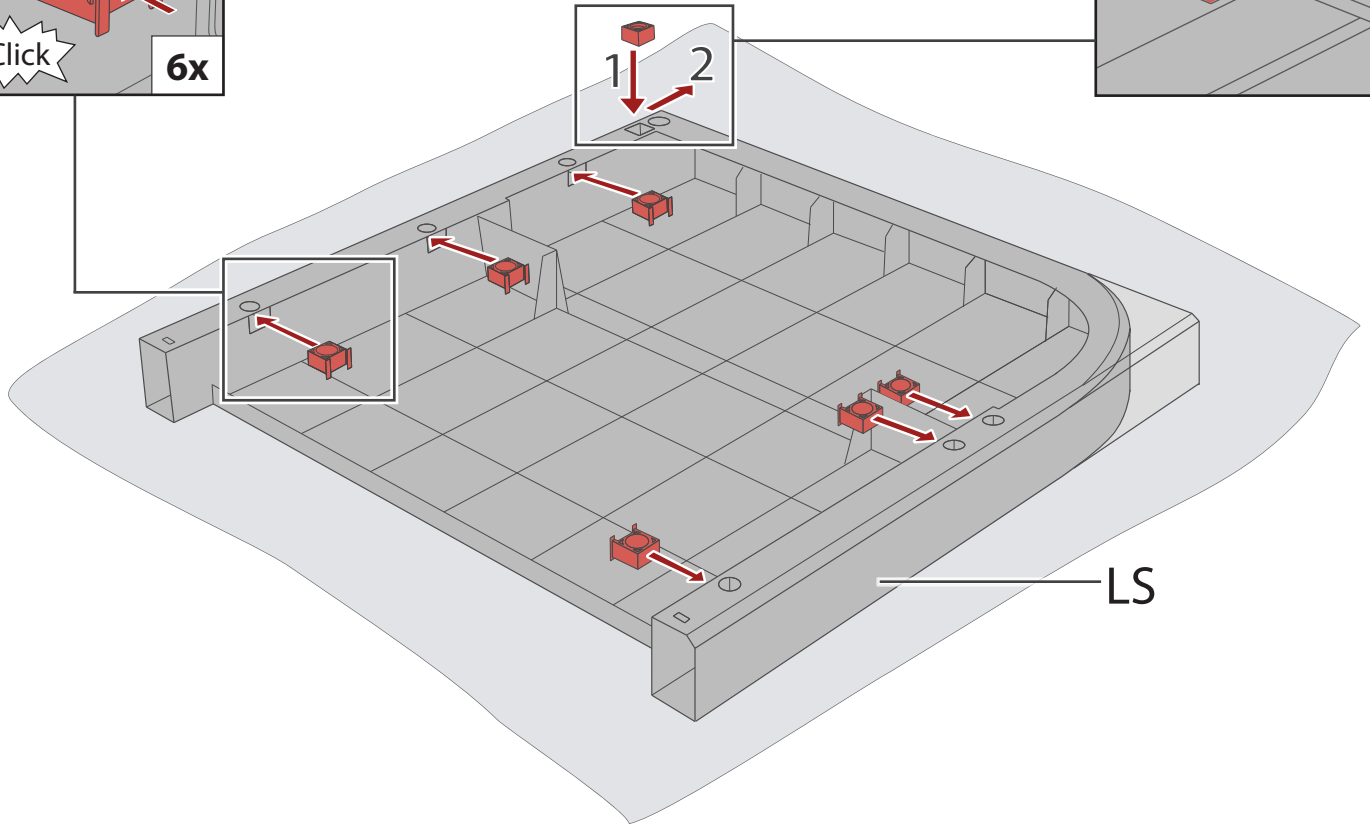
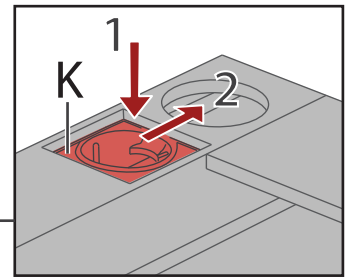
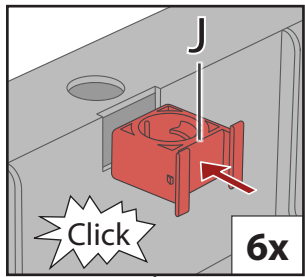
K (6x)



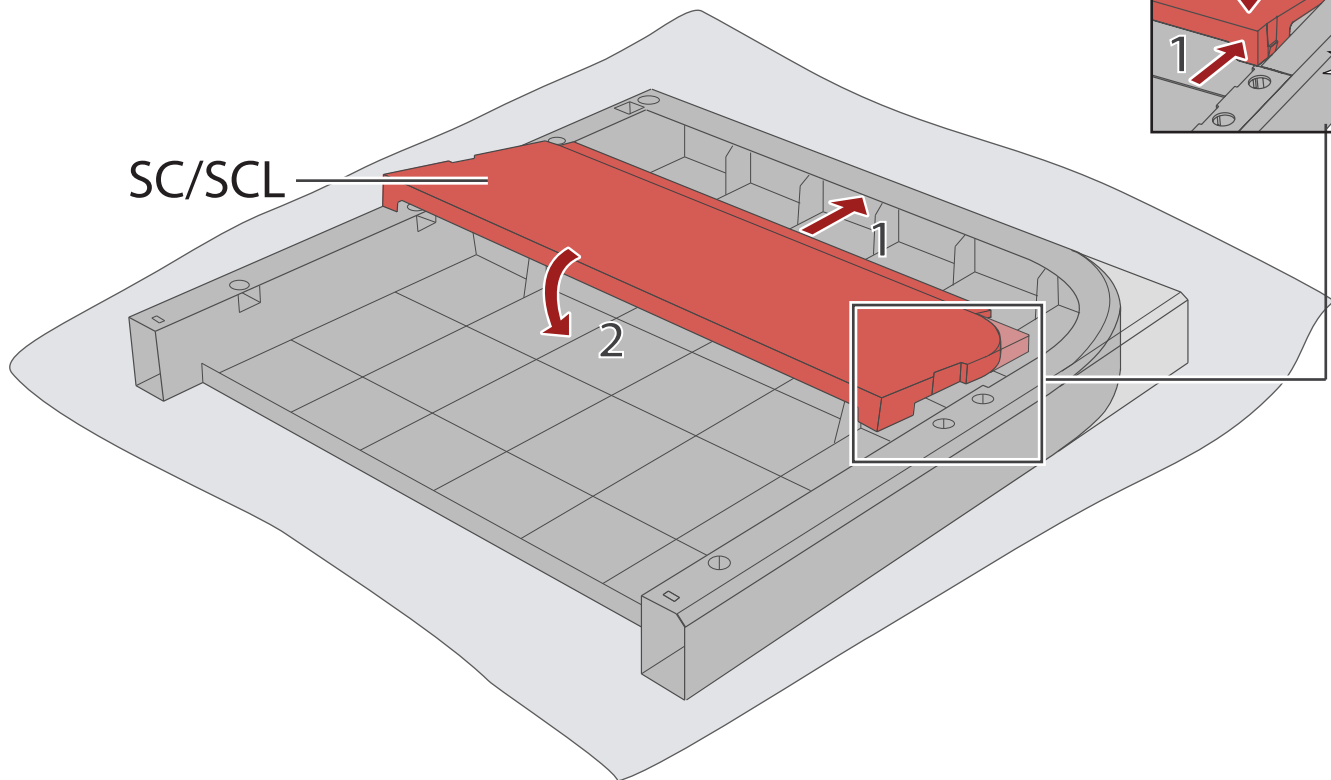
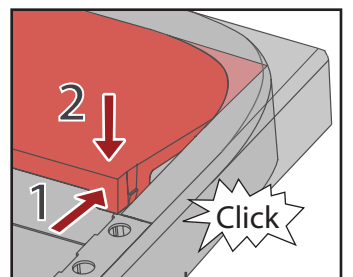
M (6x)



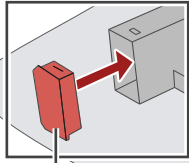
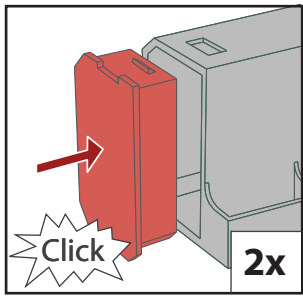
P (1x)



1



2

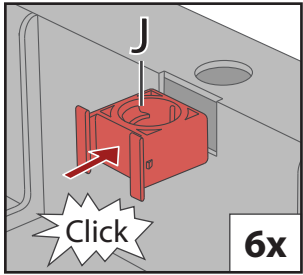


NA



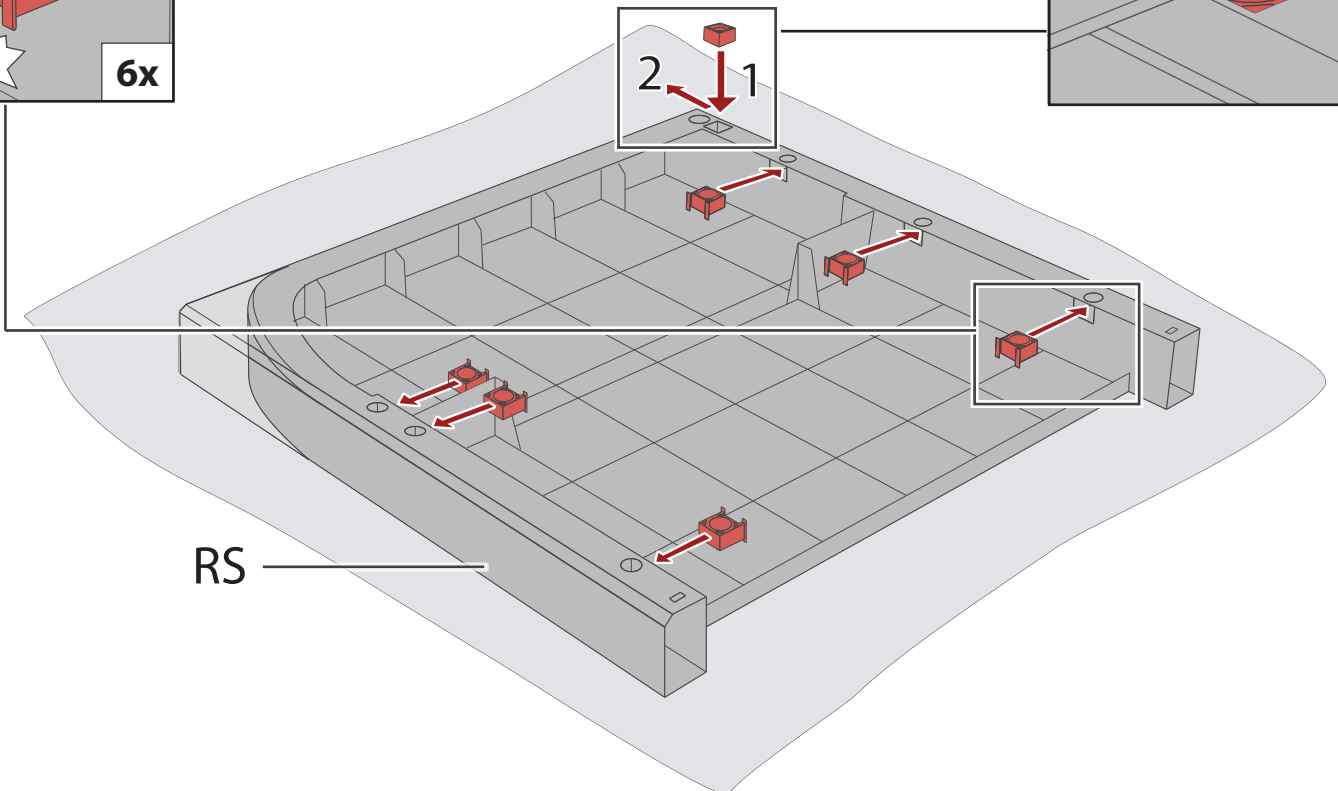
NB

3



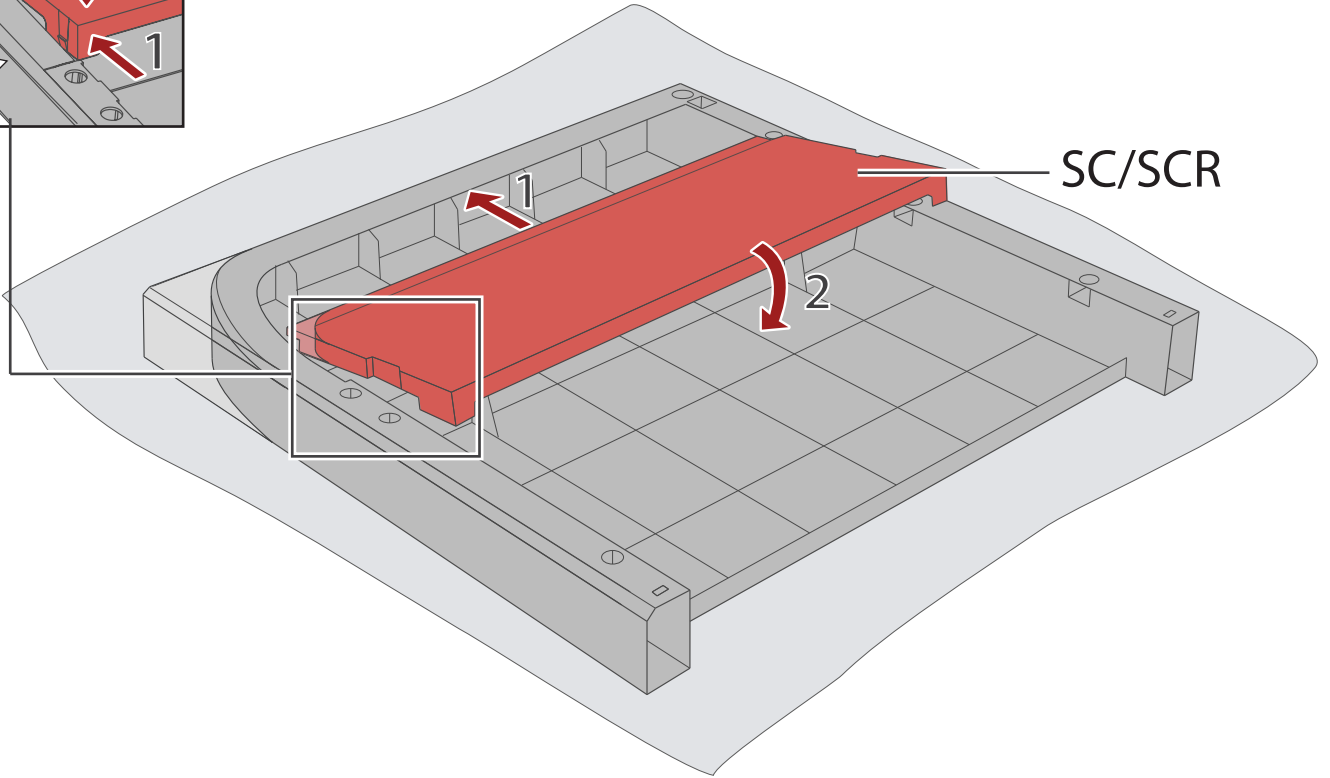
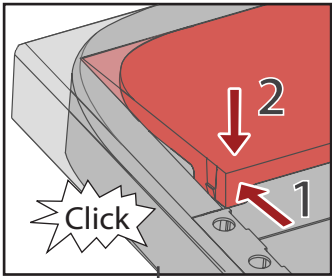
Click

6x

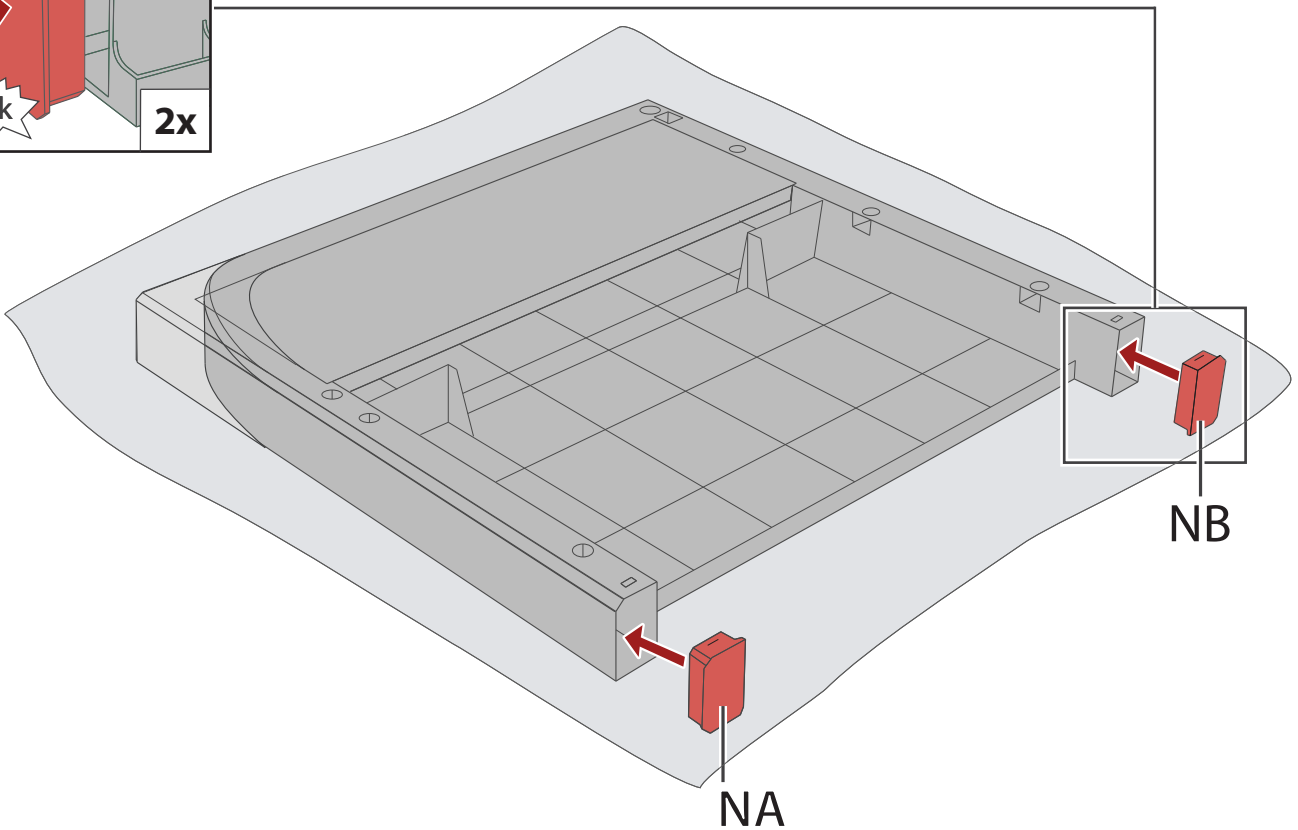
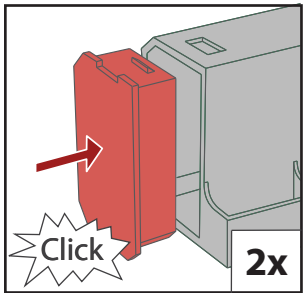


RS

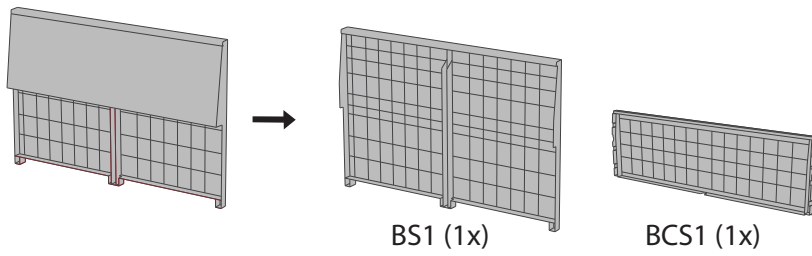
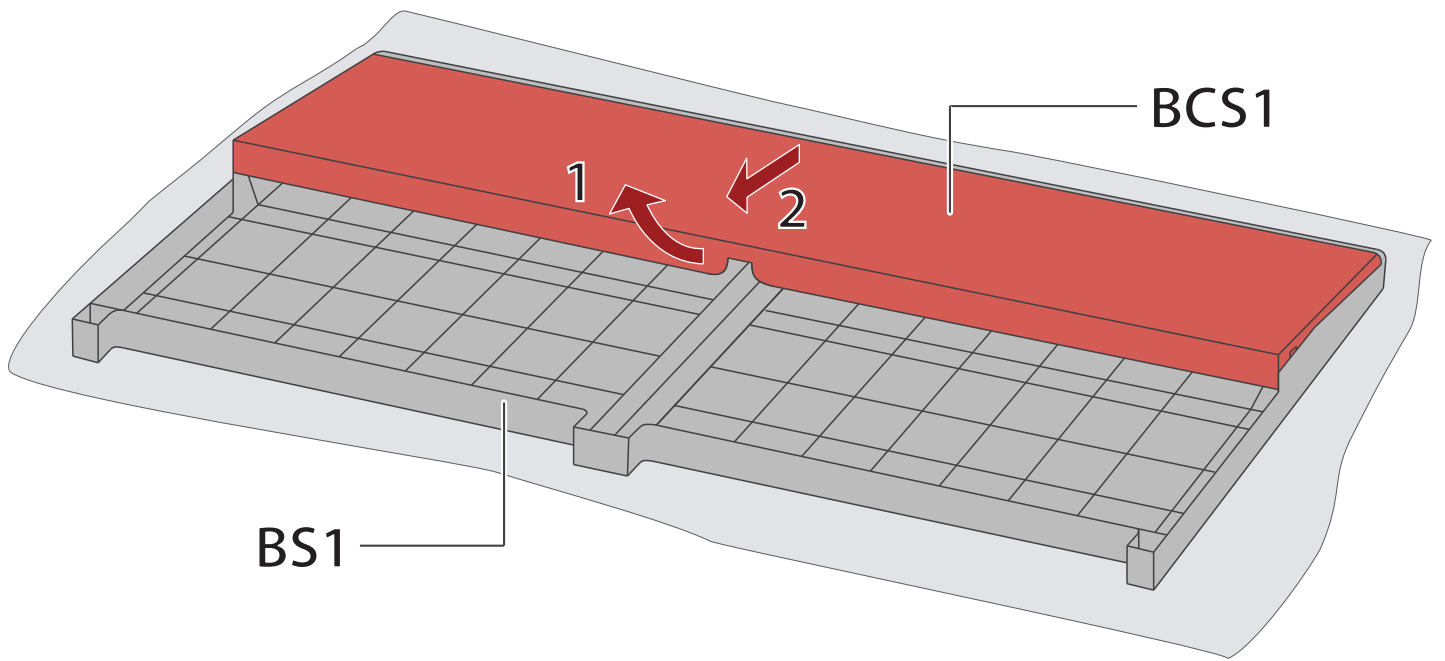
4



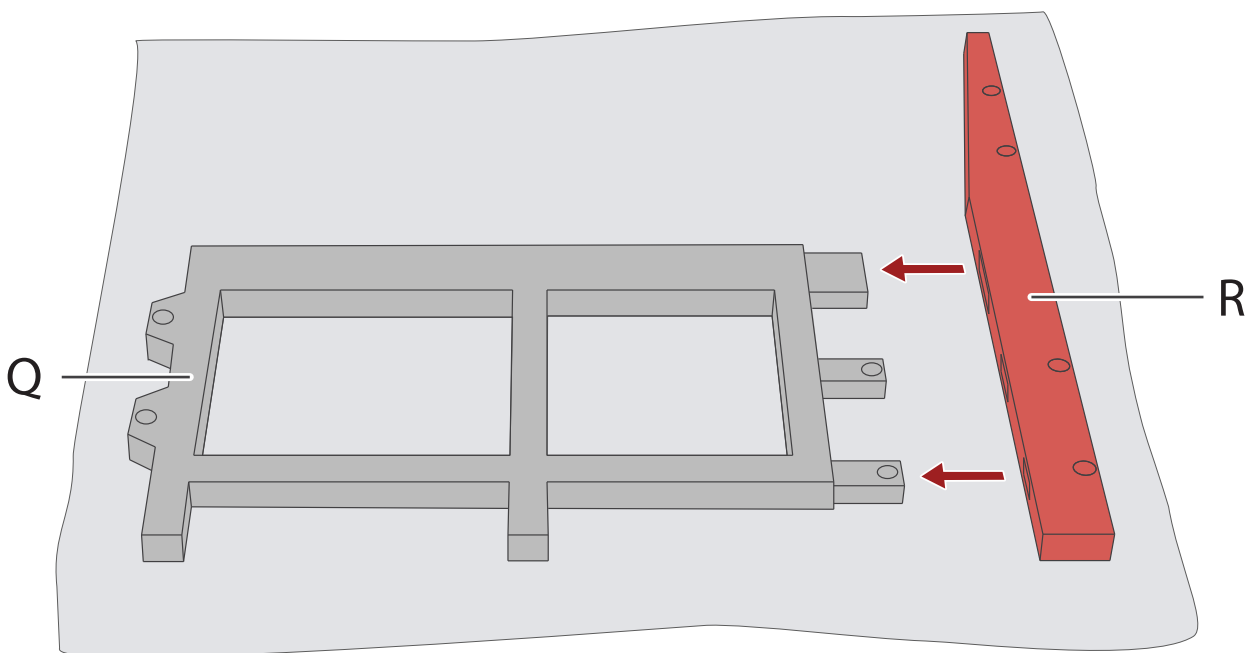
5



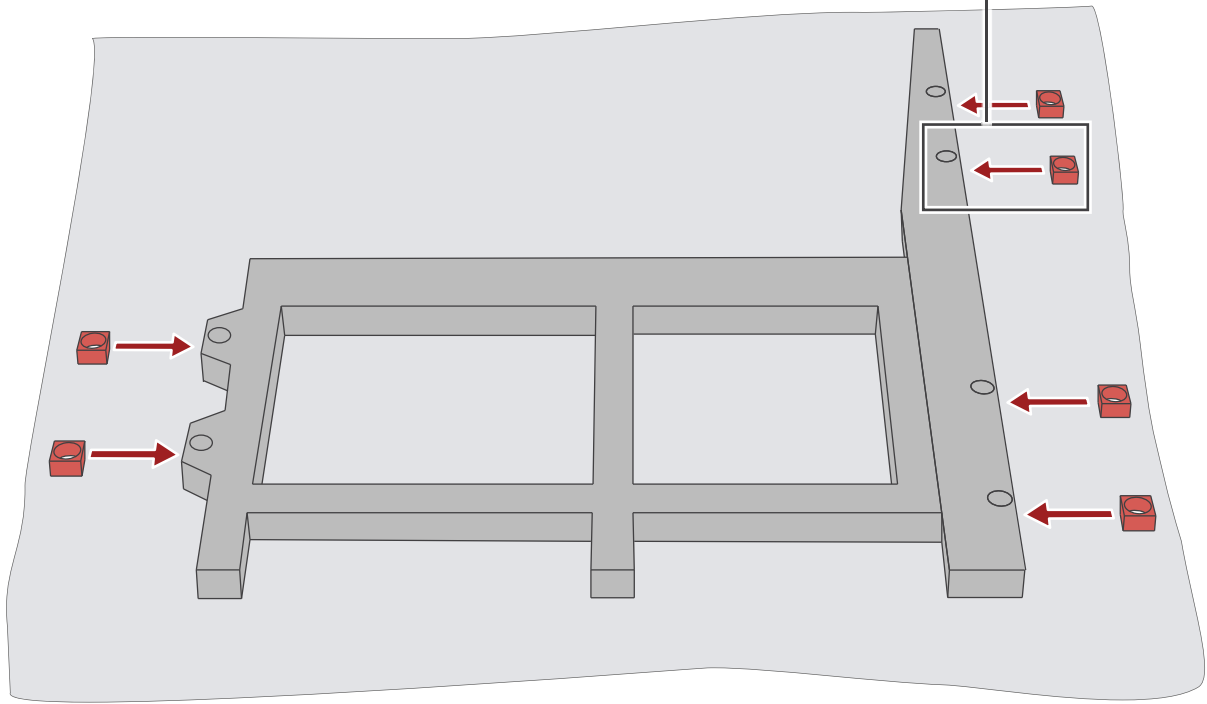
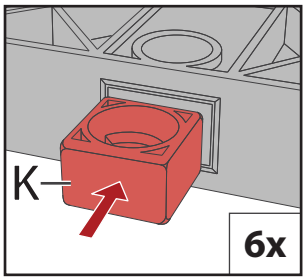
6



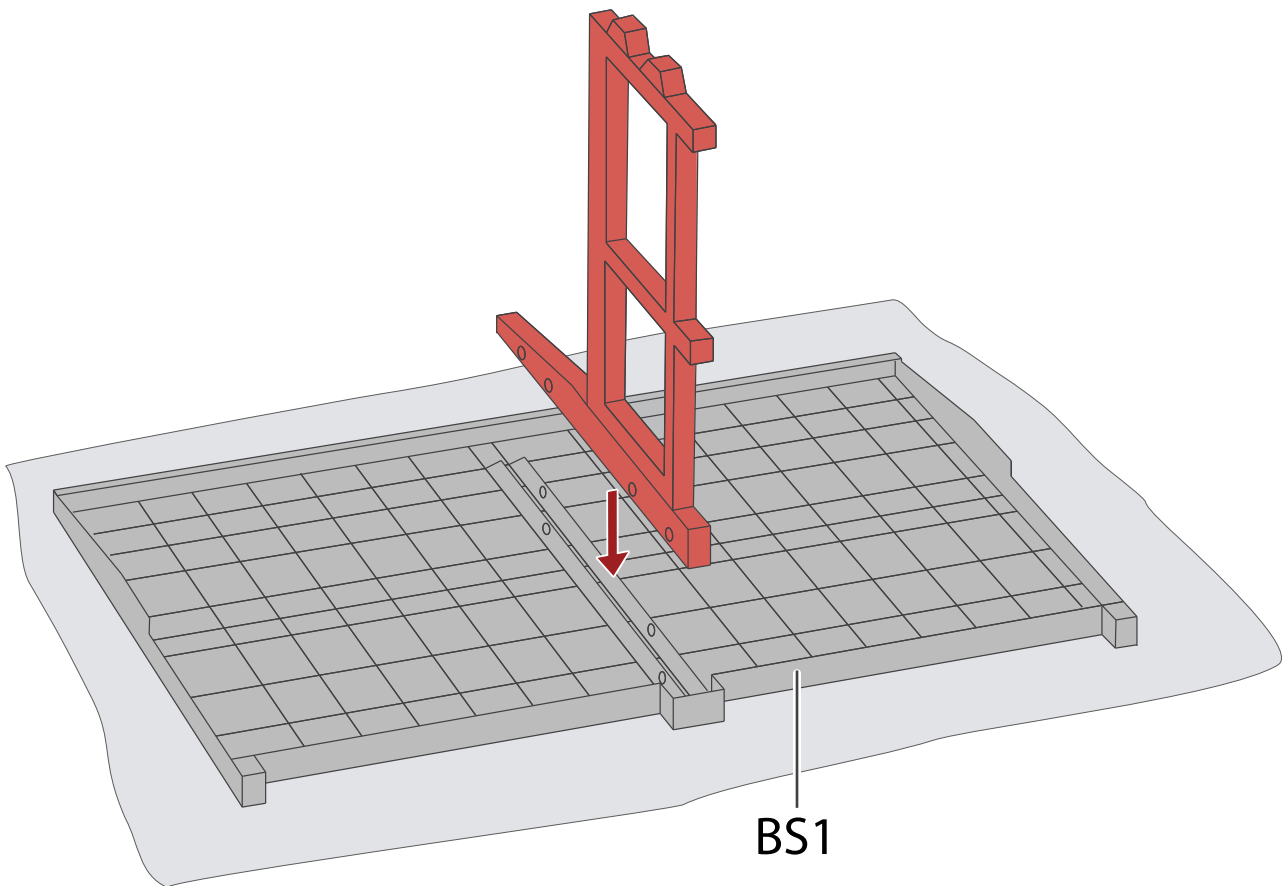
7



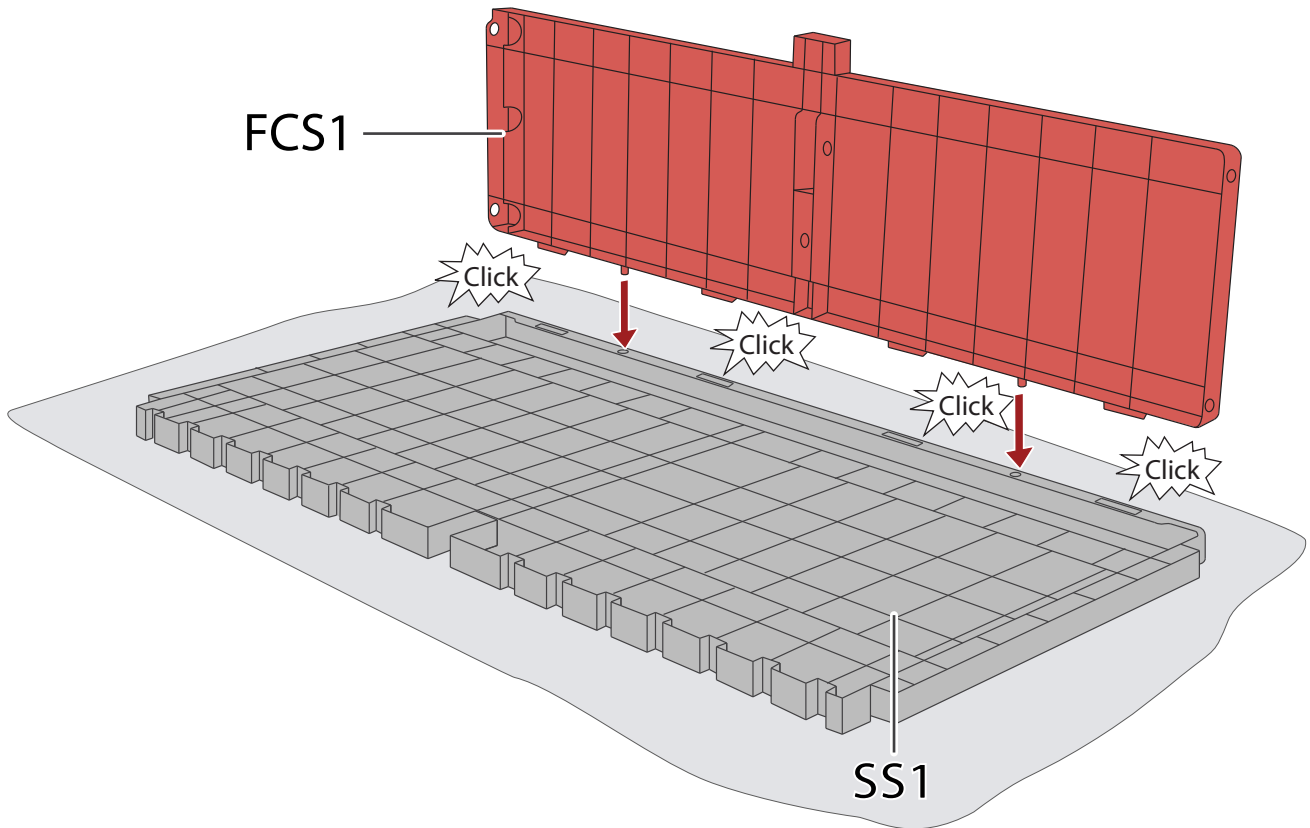
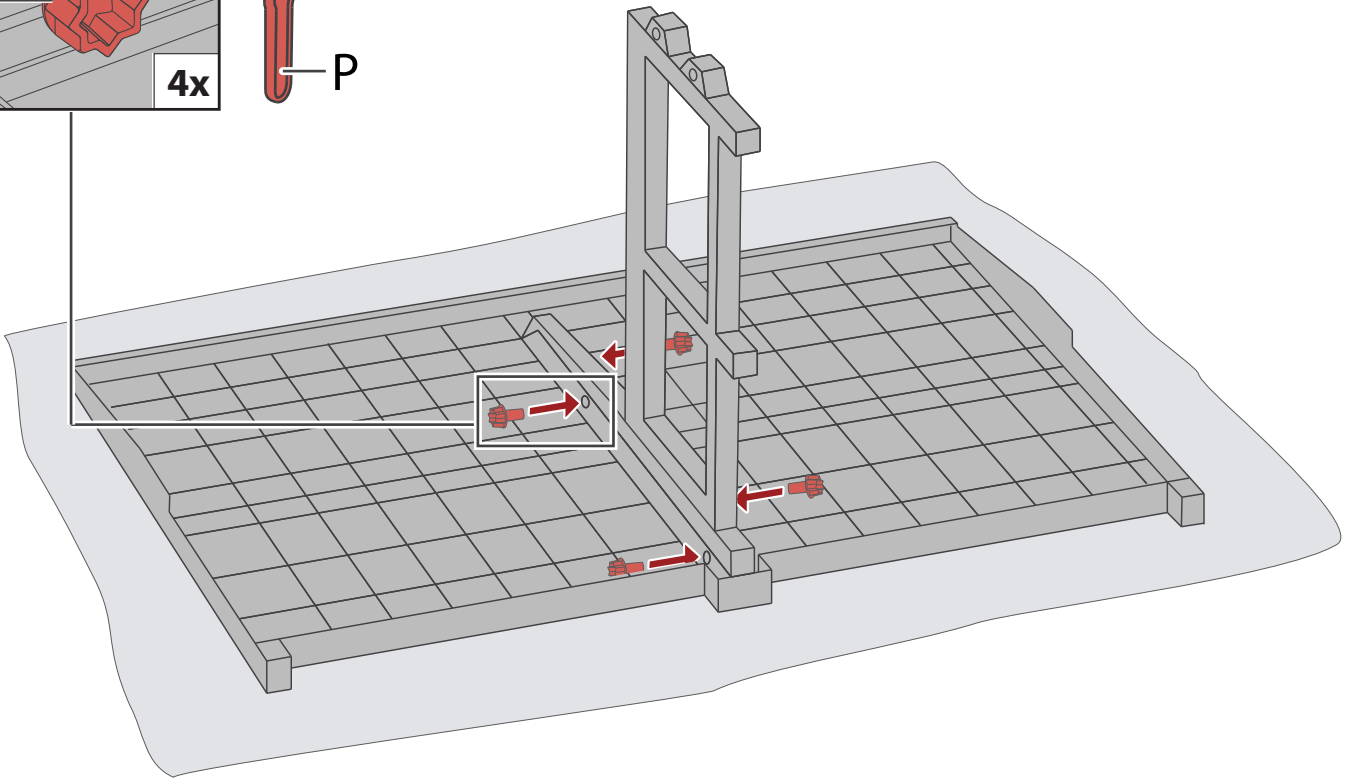
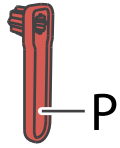
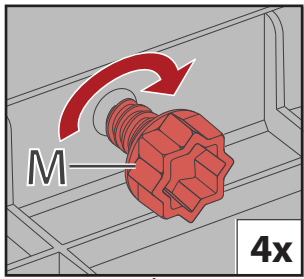
8



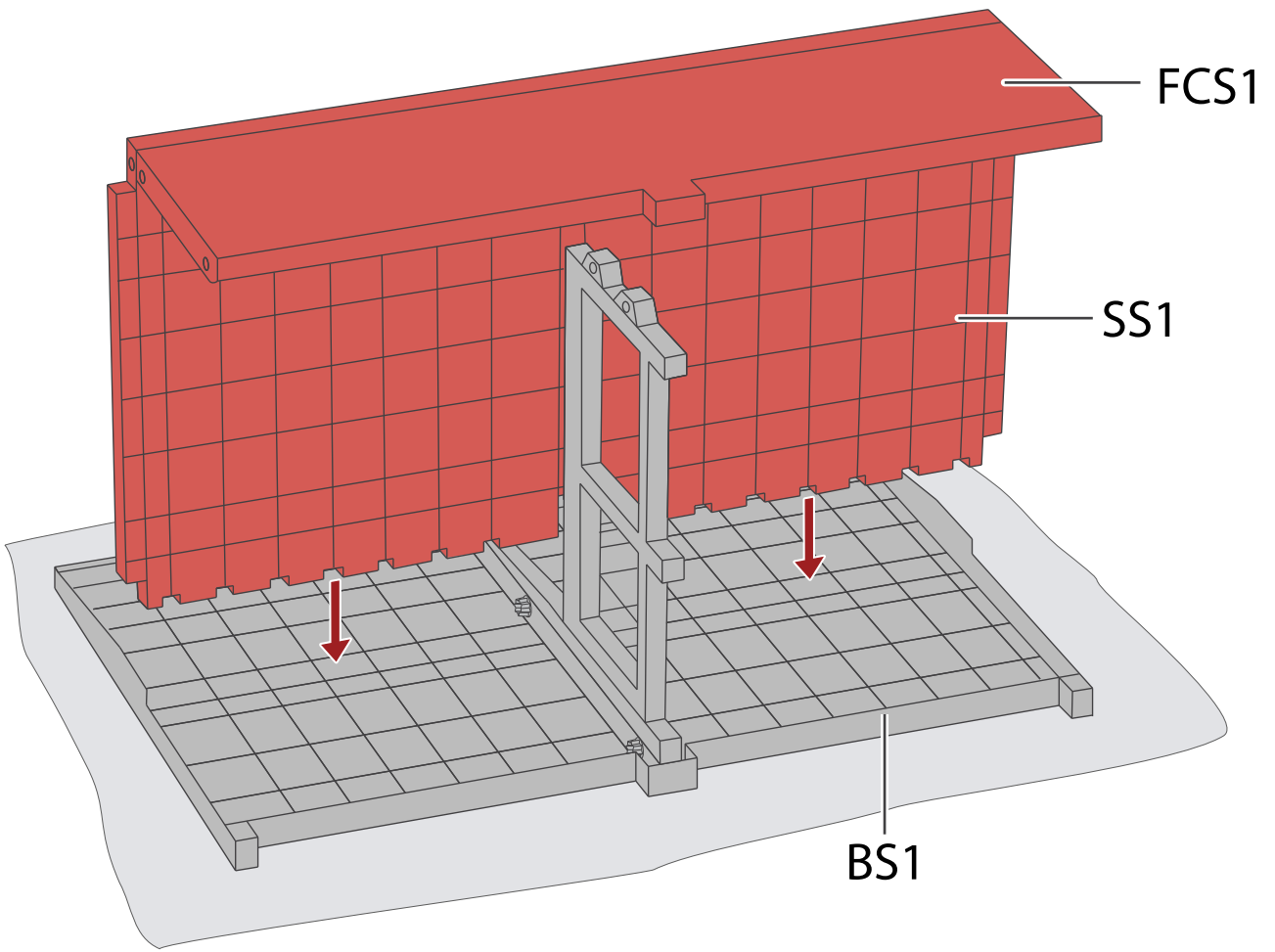
9



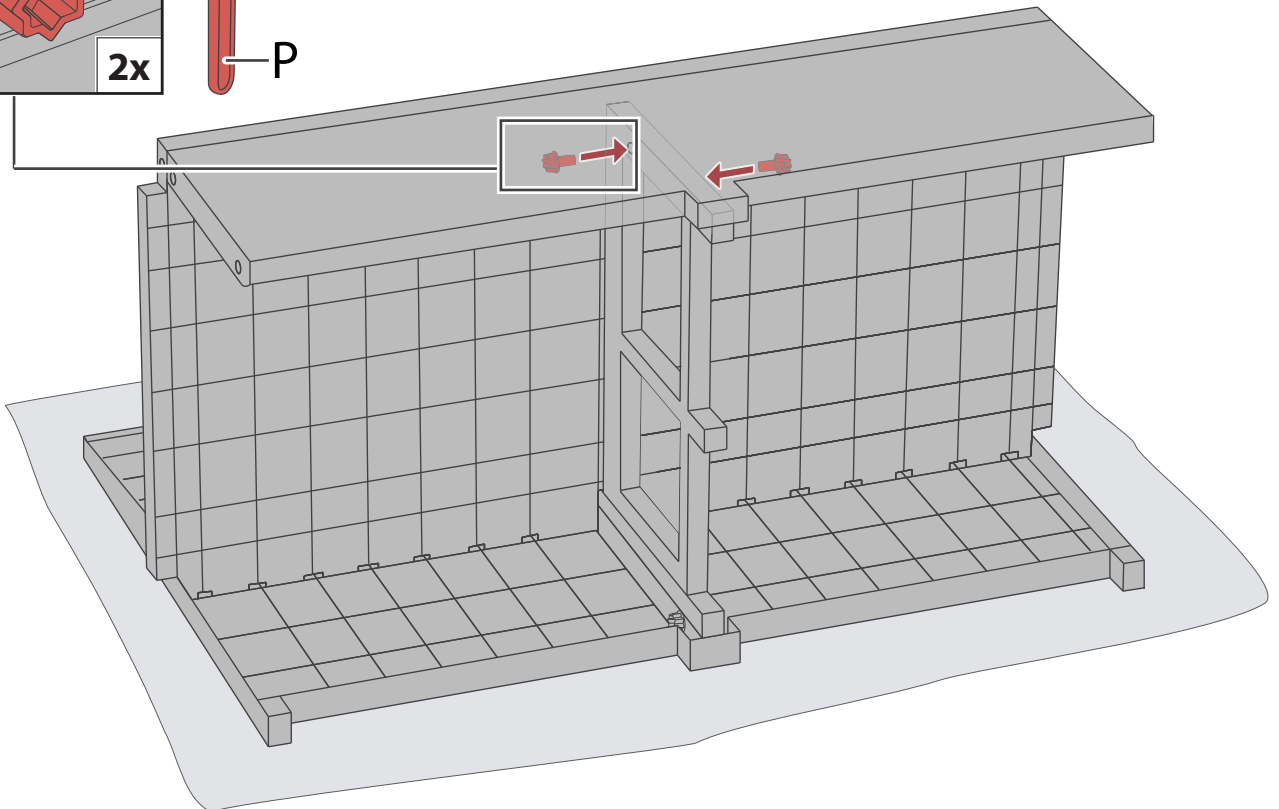
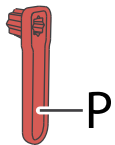
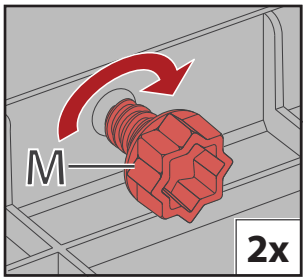
10



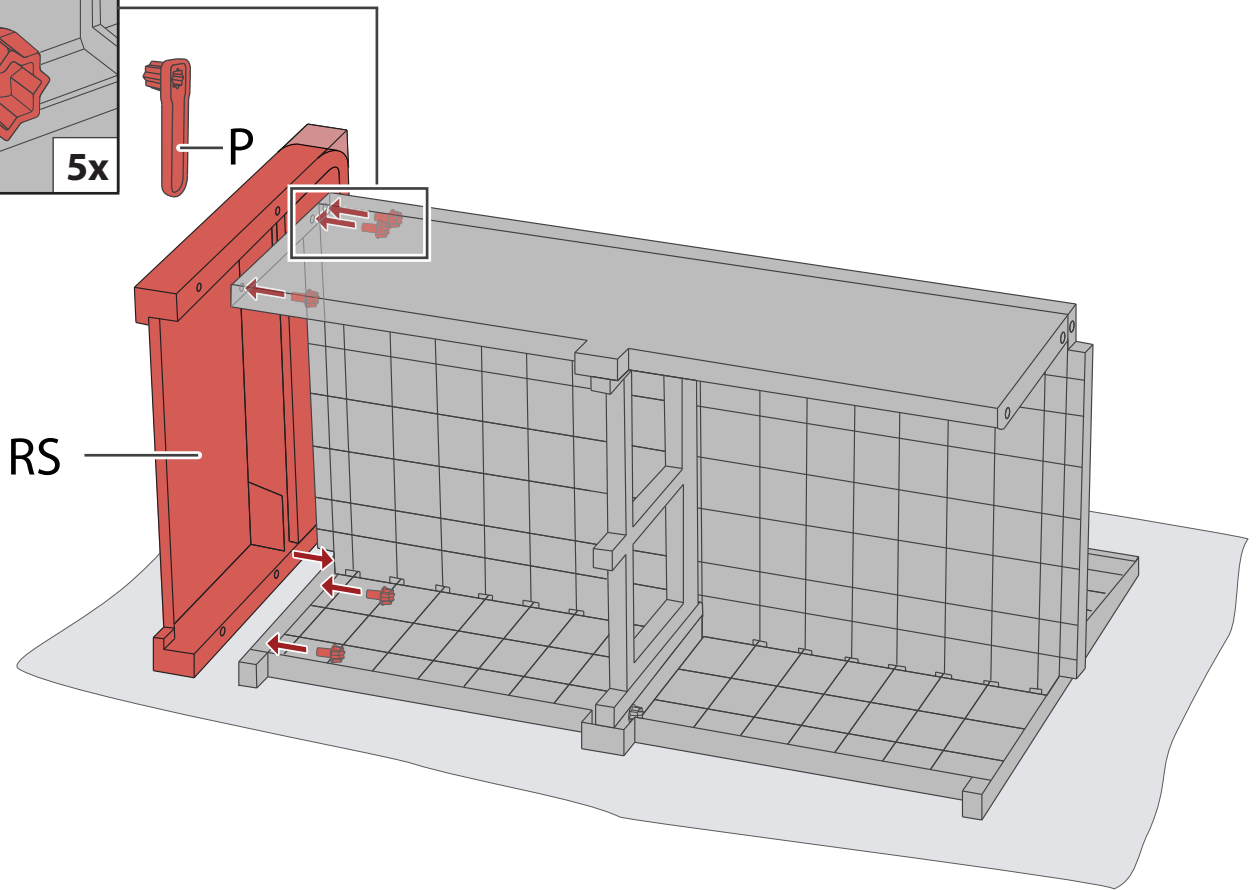
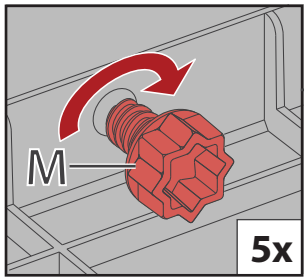




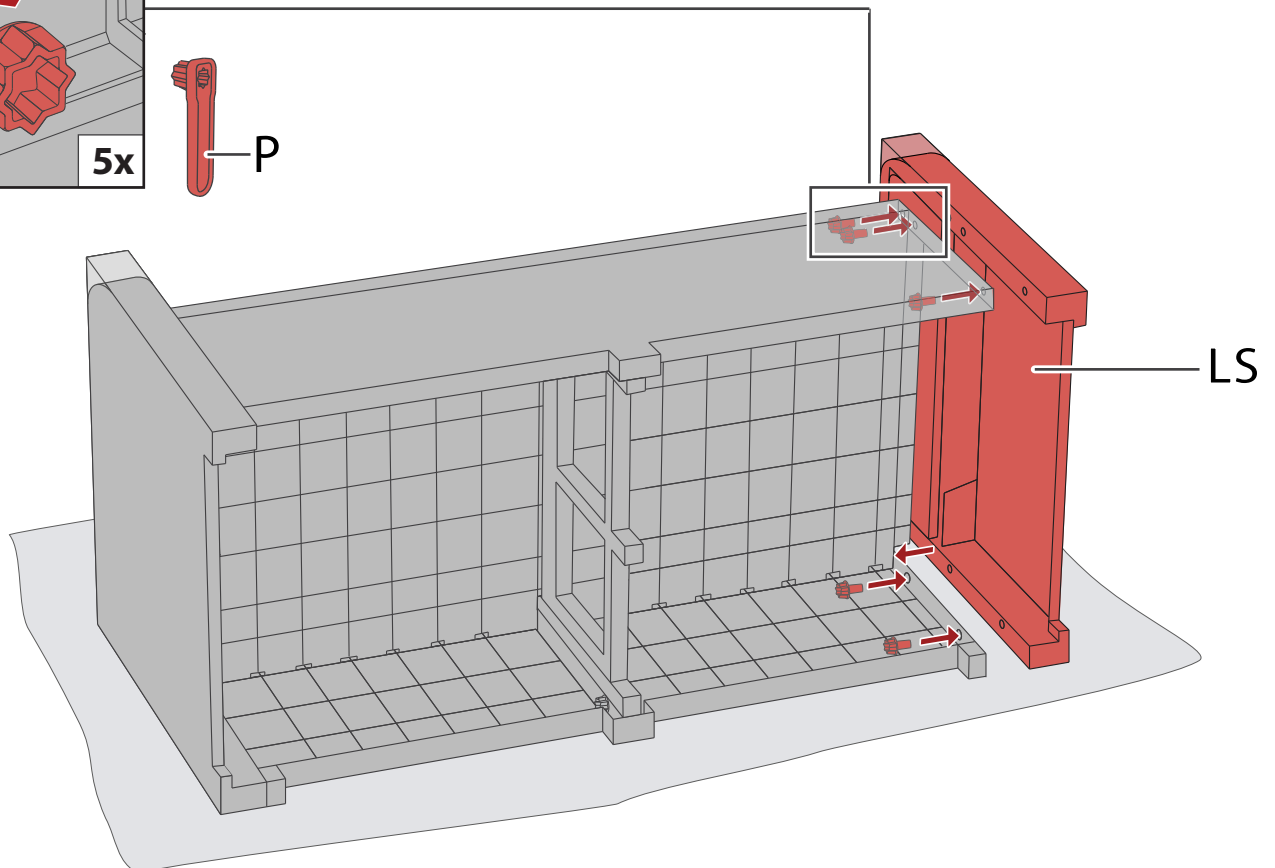
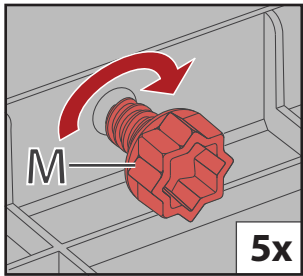
13



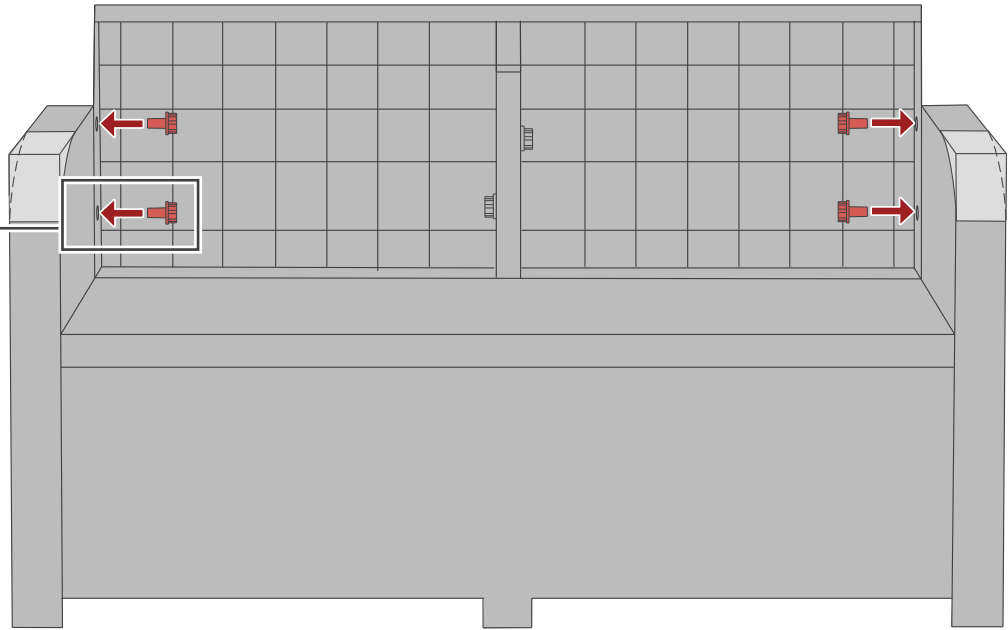
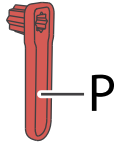
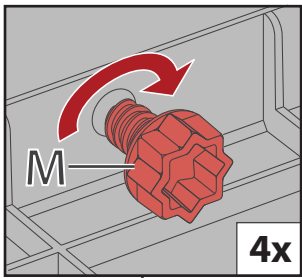
14



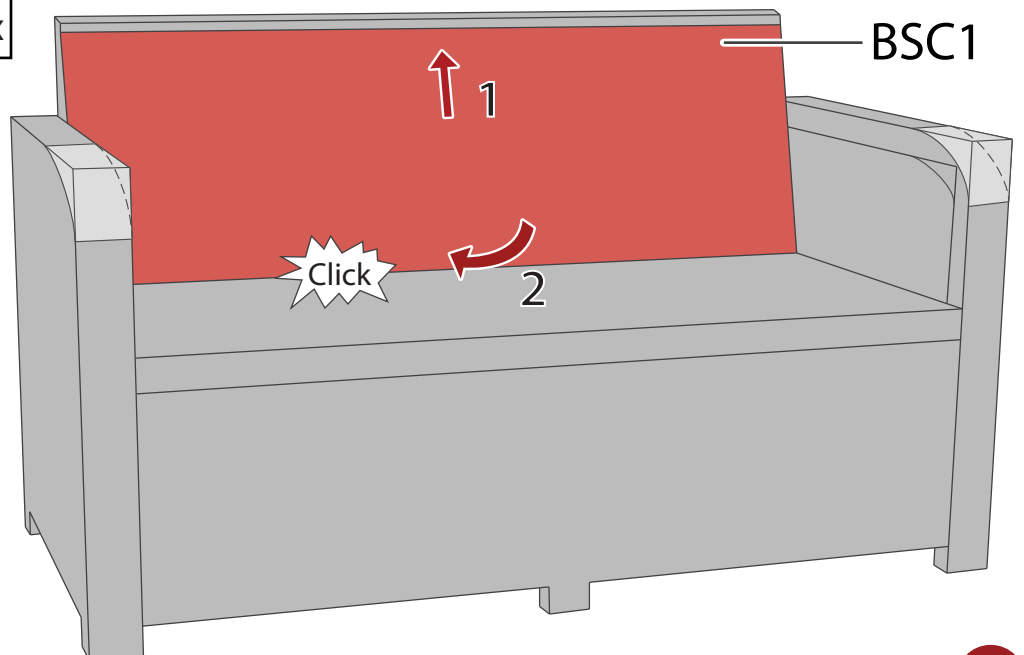
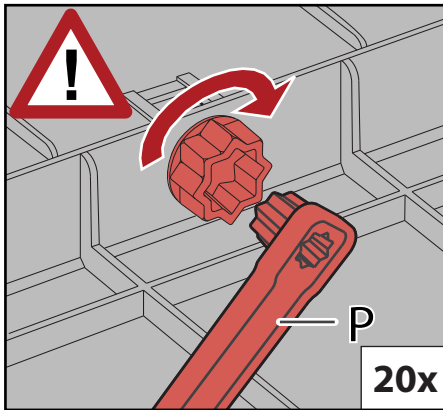
15



16



17



18

