

NL Bedieningshandleiding (blz.3)  
DE Betriebsanleitung (seite 16)  
EN Instruction manual (page 29)  
FR Manual d'instructions (page 42)



**Polar 7001 / Polar 9001 / Polar 12001**  
**Art.nr. 38.087.3      Art.nr. 38.089.7      Art.nr. 38.091.0**

Mobiele Airconditioner/Luchtontvochtiger-Mobile Klimaanlage/Luftentfeuchtiger-  
Mobile Airconditioner/Dehumidifier-Climatiseur/Deshumidificateur Mobile

**EUROM**<sup>®</sup>  
POWERFUL PRODUCTS



14-12-2018



## Inhoudsopgave

<b>1. Hartelijk dank!</b> .....	<b>4</b>
<b>2. Symboolverklaring</b> .....	<b>4</b>
<b>3. Productbeschrijving</b> .....	<b>5</b>
<b>3.1 Technische gegevens</b> .....	<b>5</b>
<b>3.2 Productafbeelding</b> .....	<b>5</b>
<b>4. Veiligheidswaarschuwingen</b> .....	<b>6</b>
<b>4.1 Algemene veiligheidswaarschuwingen</b> .....	<b>6</b>
<b>4.2 Elektrische veiligheid</b> .....	<b>7</b>
<b>4.3 Veiligheid rond het koelmiddel R290</b> .....	<b>8</b>
<b>4.4 Maximaal effect gebruik</b> .....	<b>9</b>
<b>5. Beschrijving</b> .....	<b>9</b>
<b>6. Installatie</b> .....	<b>10</b>
<b>7. Werking</b> .....	<b>11</b>
<b>8. Oververhittingsbeveiliging</b> .....	<b>13</b>
<b>9. Reiniging en onderhoud</b> .....	<b>13</b>
<b>9.1 Reiniging van de omkasting</b> .....	<b>13</b>
<b>9.2 Reiniging van het filter</b> .....	<b>13</b>
<b>10. Probleemoplossing en foutmelding</b> .....	<b>14</b>
<b>10.1 Probleemoplossing</b> .....	<b>14</b>
<b>10.2 Foutmeldingen</b> .....	<b>15</b>
<b>11. Recycling</b> .....	<b>15</b>
<b>12. CE-verklaring</b> .....	<b>15</b>

## 1. Hartelijk dank!

Hartelijk dank dat u voor een EUROM airconditioner / luchtontvochtiger hebt gekozen. U hebt daarmee een goede keus gemaakt! Wij hopen dat hij tot uw volle tevredenheid zal functioneren.

Om het beste uit uw airconditioner / luchtontvochtiger te halen is het belangrijk dat u deze bedieningshandleiding vóór gebruik aandachtig en in zijn geheel doorleest en ook begrijpt. Schenk daarbij speciaal aandacht aan de veiligheidsvoorschriften; die worden vermeld ter bescherming van u en uw omgeving!

Bewaar de bedieningshandleiding vervolgens om het in de toekomst nog eens te kunnen raadplegen. Bewaar ook de verpakking: dat is de beste bescherming voor uw airconditioner / luchtontvochtiger tijdens de opslag buiten het seizoen. En mocht u de airconditioner / luchtontvochtiger ooit aan iemand anders overdragen, lever er dan de bedieningshandleiding en verpakking bij.

Wij wensen u veel plezier met uw nieuwe airconditioner / luchtontvochtiger.

Eurom  
Kokosstraat 20  
8281 JC Genemuiden (NL)  
info@eurom.nl  
www.eurom.nl

Deze handleiding is met de grootste zorg samengesteld. Niettemin behouden wij ons het recht voor deze handleiding op elk moment te optimaliseren en technisch aan te passen.

---

## 2. Symboolverklaring



- **Dit apparaat is gevuld met Propaangas R290. De voorschriften van de fabrikant aangaande gebruik en reparatie dienen absoluut opgevolgd te worden.**
- **Lees voor gebruik deze handleiding zorgvuldig en geheel door.**
- **Installeer, gebruik of bewaar het apparaat niet in een ruimte, kleiner dan 4m<sup>2</sup>(Polar 7001)/7,7m<sup>2</sup>(Polar 9001)/10,3m<sup>2</sup> (Polar 12001)**

### 3. Productbeschrijving

#### 3.1 Technische gegevens

Type	Polar 7001	Polar 9001	Polar 12001
Koelcapaciteit	7000 BTU/uur 2050 Watt	9000 BTU/uur 2600 Watt	12000 BTU/uur 3500 Watt
Max. stroomverbruik	785 Watt	1000 Watt	1345 Watt
Max. luchtverplaatsing	300 m <sup>3</sup> /uur	300 m <sup>3</sup> /uur	300 m <sup>3</sup> /uur
Aansluitspanning	220-240V~50Hz		
Geluidsniveau	65dB(A)		
Koelvloeistof	R290/140g	R290/160g	R290/215g
Isolatieklasse	IPX0		
Ventilatorinstelling	2		
Werktemperatuur	18-35°C		
Zekeringen	F, 250V AC, 2A		
Afvoerpijp	Ø 165mmx1500mm		
Nettogewicht	19kg	20kg	24kg
Afmetingen	355x807x330 mm		

#### 3.2 Productafbeelding

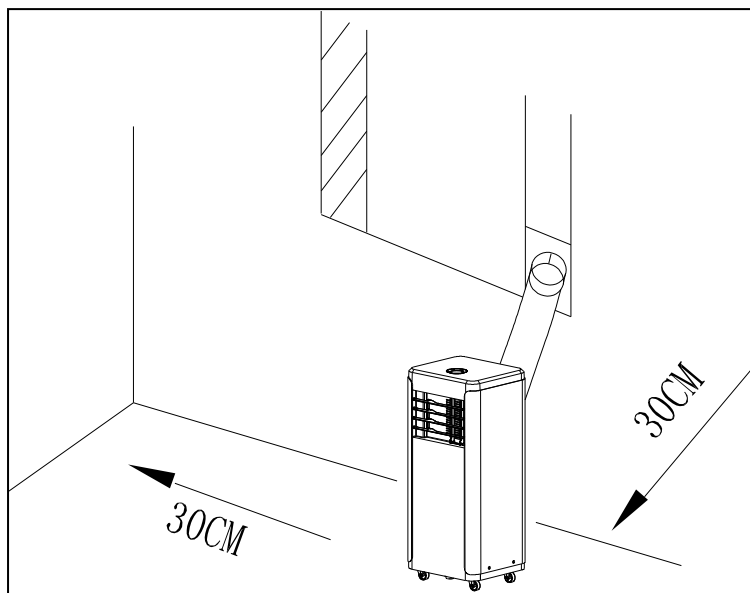


## 4. Veiligheidswaarschuwingen

Lees alle veiligheidsinstructies en andere instructies. Het niet naleven van alle instructies kan letsel of materiele schade veroorzaken.

### 4.1 Algemene veiligheidswaarschuwingen

- Dit apparaat is uitsluitend geschikt voor huishoudelijk gebruik.
- Zorg er te allen tijde (ook tijdens transport!) voor dat het apparaat rechtop staat. Heeft het apparaat toch (deels) horizontaal gelegen, wacht dan 2 uur voordat u het in gebruik neemt. Die tijd heeft de compressor nodig om zijn werk correct te doen.
- Zorg ervoor dat hij op een stevige, vlakke en horizontale ondergrond staat.
- Zorg ervoor dat het apparaat tijdens de werking aan alle zijden minstens 30 cm. vrije ruimte heeft.



- Zorg ervoor dat stekker en stopcontact te allen tijde goed zichtbaar en bereikbaar zijn.
- Plaats geen voorwerpen op het apparaat.
- Laat een werkend apparaat niet zonder toezicht achter, ook niet even!
- Gebruik het apparaat niet in de nabijheid van licht ontvlambare of explosiegevoelige stoffen of brandstoffen. Gebruik ook geen verf, reinigingssprays, anti-insectensprays e.d. op of bij het apparaat; dat kan het plastic deformeren of elektrische schade aanbrengen.
- Gebruik het apparaat niet:
  - dichtbij een vuurbron;
  - dichtbij opspattende olie;
  - bij direct zonlicht;
  - bij spetterend water;
  - in een badkamer of bij een zwembad.

- Blokkeer de roosters voor de inkomende en uitgaande luchtstromen niet: ook niet gedeeltelijk.
- Dek het apparaat dus ook niet af: dit kan brand veroorzaken!
- Steek geen vingers of voorwerpen als pennen enz. door de roosters het apparaat in. Waarschuw vooral kinderen van deze gevaren.
- Zorg ervoor de ventilator niet te blokkeren.
- Op kinderen, handelingsonbekwame personen en huisdieren dient toezicht te worden gehouden.
- Dit apparaat is geen speelgoed, kinderen mogen dus niet met het apparaat spelen.
- Dit apparaat kan door kinderen van 8 jaar en ouder en personen met verminderde fysieke, zintuiglijke of geestelijke vaardigheden of gebrek aan ervaring en kennis worden gebruikt wanneer er toezicht op hen wordt gehouden of wanneer zij instructies hebben ontvangen aangaande het op veilige wijze gebruiken van het apparaat en begrijpen welke gevaren eraan verbonden zijn.
- Reiniging en gebruikersonderhoud mogen niet door kinderen zonder toezicht worden uitgevoerd.
- Neem de stekker uit het apparaat wanneer u vreemde geluiden hoort, een vreemde geur ruikt, bij rook.
- Stel het apparaat niet in werking wanneer u beschadigingen constateert aan apparaat, elektrokabel of stekker, of wanneer het slecht functioneert, is gevallen of op andere wijze een storing vertoont. Breng het complete apparaat terug naar uw leverancier of een erkend elektricien voor controle en/of reparatie. Vraag altijd om originele onderdelen.
- Het apparaat (incl. elektrokabel en stekker) mag uitsluitend worden geopend en/of gerepareerd door daartoe bevoegde en gekwalificeerde personen.

## 4.2 Elektrische veiligheid

- Dit apparaat is alleen geschikt voor gebruik binnenshuis
- Gebruik uitsluitend de stekker die van fabriekswege op het apparaat is gemonteerd en geen andere aansluitingsvormen!
- Het apparaat dient volgens de landelijke bedradingsvoorschriften te worden aangesloten.
- Controleer voor gebruik of het stopcontact dat u wilt gebruiken **geaard** is, geen defecten vertoont en of de spanning op het stopcontact, overeenkomt met die op het typeplaatje van het apparaat. Schade, veroorzaakt door een foutieve spanning valt buiten de garantie!
- Als het apparaat niet wordt gebruikt, of als u het schoonmaakt, er onderhoud aan uitvoert of het verplaatst, schakel het dan éérst uit en neem vervolgens de stekker uit het stopcontact. Beweeg en/of verplaats het apparaat altijd rustig!

- Ook wanneer u het apparaat in gebruik neemt geldt: éérst de stekker in het stopcontact, dan de schakelaar op de AAN-stand en dan pas de bedieningsknop gebruiken!
- Gebruik het apparaat niet in een vochtige of natte omgeving, niet in de buurt van een bad, douche of zwembad en spetter geen water, olie of wat voor vloeistof dan ook op of in het apparaat.
- Vermijd zoveel mogelijk het gebruik van verleng snoeren. Is dit onvermijdelijk, gebruik dan een snoer met voldoende capaciteit (minimaal 3 x 1,5 mm<sup>2</sup>) en houd het buiten de looproute!
- Verplaats het apparaat niet door aan de elektrokabel te trekken en neem de stekker in de hand als u die uit het stopcontact wilt nemen.
- Trek niet aan, vervorm of wijzig de elektrokabel of dompel het onder in water. Trekken of verkeerd gebruik van de elektrokabel leiden tot schade aan het apparaat en een elektrische schok veroorzaken
- Als de elektrokabel, stekker of het apparaat zelf beschadigd of stuk is, dan wel storingen vertoont, gebruik hem dan niet of schakel hem onmiddellijk uit en neem de stekker uit het stopcontact. Apparaat, stekker en/of kabel dienen door een elektricien of een vergelijkbaar gekwalificeerd persoon te worden gerepareerd/vervangen. Reparaties door ondeskundigen doen de garantie vervallen en kunnen gevaarlijke situaties veroorzaken!

#### **4.3 Veiligheid rond het koelmiddel R290**

- Dit apparaat bevat het koelmiddel R290. R290 is een koelmiddel conform de Europese richtlijnen. Perforeer het koelcircuit nooit, R290 is brandbaar (GWP 3)!
- Gebruik voor het ontgooiproces geen andere middelen dan aanbevolen door de fabrikant.
- Dit apparaat dient te worden gebruikt en opgeslagen in een ruimte, waarin zich geen bronnen van ontsteking bevinden, zoals open vuur of werkende gas- en elektrische apparaten.
- Perforeer geen van de onderdelen van het koelcircuit en steek het apparaat niet in brand.
- Als het apparaat is geïnstalleerd, werkt of wordt opgeslagen in een niet-geventileerde ruimte dan dient u maatregelen te nemen ter voorkoming van brand of explosie door weggelekt koelmiddel. Zorg dan dat er zich geen enkele ontstekingsbron (als vuur, kachels, vonkende elektrisch apparatuur, brandende sigaretten enz.) in dezelfde ruimte bevindt!
- Het apparaat moet zodanig worden opgeslagen dat mechanische defecten worden voorkomen.
- Installeer, gebruik of bewaar het apparaat niet in een ruimte, kleiner dan 4m<sup>2</sup> (Polar 7001) / 7,7 m<sup>2</sup> (Polar 9001) / 10,3 m<sup>2</sup> (Polar 12001).
- R290 is geurloos, u zult lekkage dus niet ruiken!



- Personen die met een koelcircuit werken of daarop ingrijpen, dienen in het bezit te zijn van de juiste certificering die afgegeven is door een geaccrediteerde instantie en waarmee wordt verklaard dat de persoon in kwestie competent is om koelmedia te hanteren in overeenstemming met een speciale beoordeling die door de verenigingen van de sector erkend is.
- De reparaties moeten uitgevoerd worden op grond van de aanbevelingen van de fabrikant van het apparaat. Het onderhoud en de reparaties die de assistentie van ander gekwalificeerd personeel vereisen, moeten uitgevoerd worden onder toezicht van iemand die gespecialiseerd is in het gebruik van ontvlambare koelmedia.

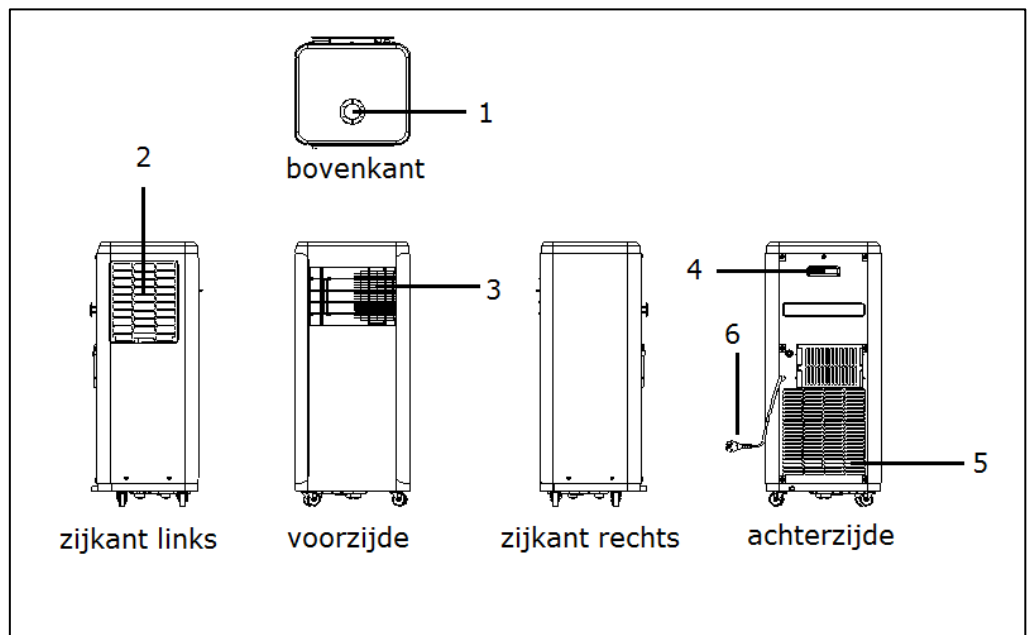
#### 4.4 Maximaal effect gebruik

- Overschrijd de aanbevolen maximaal te koelen ruimte niet
- Plaats het apparaat niet in de buurt van een warmtebron en niet in direct zonlicht
- Sluit ramen en deuren en houd gordijnen of luiken gesloten tijdens de zonnigste uren van de dag
- Houd het filter schoon
- Temperatuur- en ventilatie-instellingen wanneer de ruimte de gewenste condities heeft bereikt.

### 5. Beschrijving

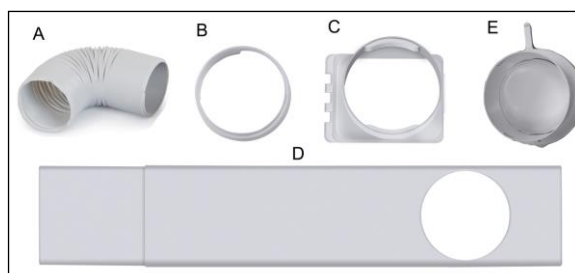
Airconditioner / Luchtontvochtiger

1. Bedieningspaneel
2. Luchtinlaat
3. Luchtuitlaat
4. Handvat
5. Luchtinlaat
6. Elektrokabel met stekker



#### Accessoires

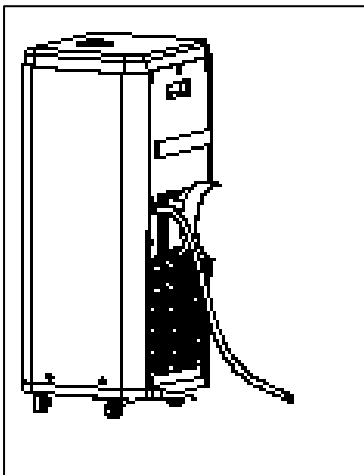
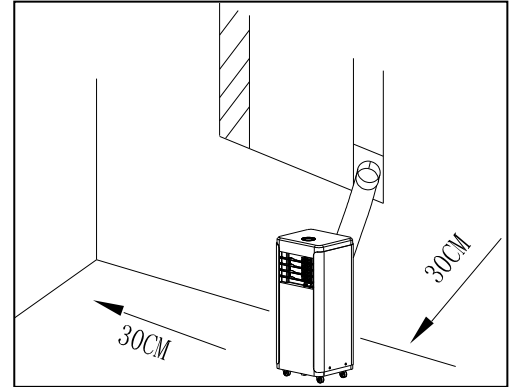
- A. Afvoerslang warme lucht
- B. Aansluitstuk raampaneel
- C. Aansluitstuk airco
- D. Raampaneel
- E. Afdekkap muuraansluiting



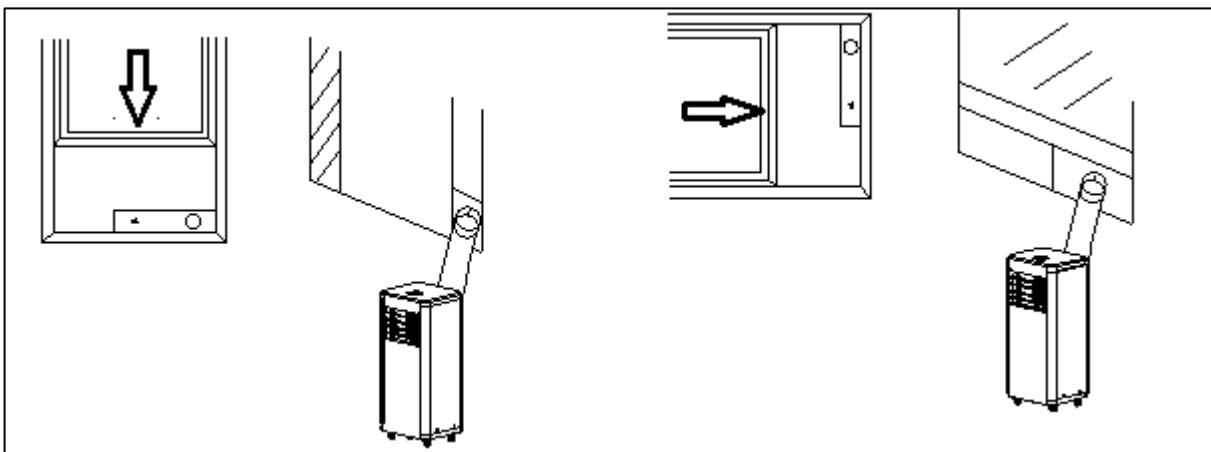
## 6. Installatie

De Polar 7001, 9001 en 12001 zijn mobiele airconditioners/luchtontvochtigers die van kamer naar kamer verplaatst kunnen worden. Installeren gaat als volgt:

- Verwijder al het verpakkingsmateriaal, houd het verpakkingsmateriaal uit de buurt van kinderen en zorg er daarbij voor dat het apparaat steeds rechtop blijft staan
- Controleer voor gebruik of alle toebehoren aanwezig zijn en of apparaat en toebehoren geen beschadigingen vertonen. Neem een beschadigd apparaat niet in gebruik maar ga er mee terug naar uw leverancier!
- Plaats het apparaat op een stevige, vlakke, droge en horizontale ondergrond in de buurt van een stopcontact en afvoermogelijkheid voor de warme lucht, bijv. een venster dat een stukje kan worden geopend. Zorg ervoor dat het apparaat aan alle zijden minstens 30 cm. vrije ruimte heeft en houd rekening met alle aanwijzingen uit de veiligheidsinstructies.
- Om te **ontvochtigen** sluit u nu een waterafvoerslang aan op het wateraftappunt (zie afbeelding). Deze slang leidt u in een emmer of putje. De slang mag niet omhoog lopen! Uw apparaat is nu gebruiksklaar.



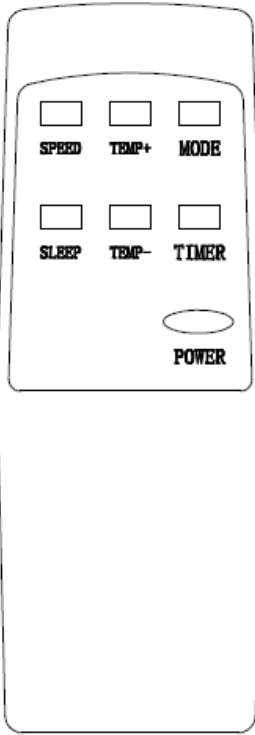
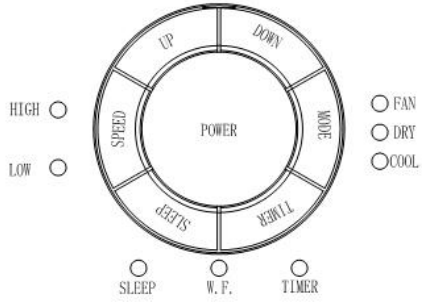
- Om te **koelen** hoeft u geen waterafvoerslang aan te sluiten. Plaats de raambalk sluitend in de opening van het raam, zie afb. De lengte van de raambalk is verstelbaar van 67,5 tot 123 cm.



- Draai het aansluitstuk voor de aircu op het ene-, en voor de raambalk op het andere uiteinde van de afvoerslang.

- Schuif het aansluitstuk voor de airco in de daarvoor bestemde gleuven op de achterzijde van de airco.
- Bevestig het andere uiteinde van de afvoerslang in de opening raambalk, om de af te voeren warme lucht naar buiten te leiden.
- U kunt de afvoerslang ook zonder raambalk uit een openstaand raam hangen; deze methode is evenwel minder effectief.
- Voorkom knikken of bochten in de afvoerslang. Dit veroorzaakt opeenhoping van uitgestoten vochtige lucht, wat lekkage, oververhitting of uitschakeling van de airco tot gevolg kan hebben.
- **Waarschuwing!** Gebruik uw airco niet voordat hij volgens de hierboven beschreven instructies is geïnstalleerd!
- **Waarschuwing!** Zorg ervoor dat er geen water het apparaat kan binnendringen!
- **Waarschuwing!** De lengte van de afvoerpijp is speciaal aangepast aan de techniek van deze airco. Vervang hem dus niet door-, en verleng hem niet met een eigen slang, want dat kan het functioneren van de airco negatief beïnvloeden. De slang kan worden uitgerekt, maar om een optimaal effect te bereiken dient u de lengte zo kort mogelijk te houden.
- **Denk wel aan uw inbraakpreventie!**

## 7. Werking

Afbeelding afstandsbediening	Afbeelding bedieningspaneel	Toets/knop	Functie
		Power	Aan/uit zetten
		Mode	Functiekeuze: koelen (cool) ontvochtigen (dehumidify) ventileren (fan)
		Timer	Starten en stoppen op een vooraf ingestelde tijd
		Speed	Ventilatorsnelheid instellen
		Temp+ (up)	Temperatuur selectie hoger
		Temp- (down)	Temperatuur selectie lager
		Sleep	Nachtfunctie inschakelen
		W.F. (alleen bedieningspaneel)	Lampje 'Tank vol' (Water Full)

Controleer vóór u uw airconditioner/luchtontvochtiger in gebruik neemt of:

- het apparaat volgens de voorschriften en veiligheidsinstructies is geïnstalleerd;
- het apparaat geen beschadigingen of gebreken vertoont;
- het stopcontact dat u wil gebruiken de spanning afgeeft die op het typeplaatje van het apparaat staat (220-240V~50Hz);
- geen ander apparaat is aangesloten op hetzelfde stopcontact.

Wanneer dit allemaal in orde is kunt u stekker in het stopcontact steken.

Het bedieningspaneel en de afstandsbediening hebben in principe dezelfde toetsen/knoppen.

Aan de achterzijde van de afstandsbediening plaatst u 2 batterijen (AAA-1,5V) in het daarvoor bestemde vakje.

➤ Schakel het apparaat in met de 'Power' toets.

### **1. Koelfunctie**

- Druk op de 'Mode' toets tot het 'Cool' lampje op het display brandt.
- Het display toont 25°C.
- Stel met de Temp+(Up)/Temp-(Down) toets de gewenste temperatuur in. Het display toont de ingestelde temperatuur. De temperatuur kan ingesteld worden op 16 tot 31°C.
- Houd een interval aan van minimaal 3 minuten tussen elke aan/uit.

### **2. Ontvochtigfunctie**

- Druk op de 'Mode' toets tot het 'Dry' lampje op het display brandt.
- Controleer of de waterafvoer correct is aangesloten (zie blz. 10).
- Het display toont automatisch 2°C onder de kamertemperatuur.
- De temperatuur kan niet veranderd worden.
- De ventilatorsnelheid wordt automatisch ingesteld op laag ('Low')
- Houd een interval aan van minimaal 3 minuten tussen elke aan/uit.

### **3. Ventileren functie**

- Druk op de 'Mode' toets tot het 'Fan' lampje op het display brandt.
- Het display toont 25°C.
- Stel met de 'Speed' toets het vermogen in op laag (low) of hoog (high).
- De temperatuur kan niet veranderd worden.

### **4. Timerfunctie**

- Automatisch starten: de airco staat uit. Toets op Timer en selecteer met de Temp+(Up)/Temp-(Down) het gewenste tijdstip. Wanneer het display op bijvoorbeeld 4 staat, zal de airco over 4 uur starten.
- Automatisch stoppen: de airco staat aan. Toets op Timer en selecteer met de Temp+(Up)/Temp-(Down) het gewenste tijdstip. Wanneer het display op bijvoorbeeld 8 staat, zal de airco over 8 uur uitschakelen.
- De timer kan op 1 tot 24 uur worden ingesteld.

### **5. Nachtfunctie**

- Druk op de 'Mode' toets tot het 'Cool' lampje op het display brandt.
- Stel de gewenste temperatuur in.
- Druk op 'Sleep' toets, na 1 uur wordt de temperatuur met 1°C en na 2 uur met 2°C verhoogd.
- Op deze stand blijft het apparaat werken.

## Waterafvoer

Tijdens het **koelen** onttrekt het apparaat water aan de lucht. Dit verdampt grotendeels weer, maar evt. overtollig water hoopt zich op in het waterreservoir. Als dit vol is stoppen compressor en motor automatisch en gaat het lampje 'watertank vol' (W.F) branden. Schakel in dat geval de airco uit en neem de stekker uit het stopcontact. U ledigt de watertank door het dopje uit het wateraftappunt te nemen (zie afb.) en de tank te laten leeglopen in een putje of op te vangen in een bak o.i.d. Vergeet naderhand niet het dopje weer op de afvoer te plaatsen! Hierna kunt u de airco weer gewoon in gebruik nemen.



Bij **ontvochtigen** wordt meer water aan de lucht onttrokken. Daarom dient u tijdens het ontvochtigen een slang op het bovenste wateraftappunt (zie blz 10) aan te sluiten, en deze naar een (lager gelegen) waterafvoer leiden (continu-drainage).

## 8. Oververhittingsbeveiliging

De Polar 7001 / Polar 9001 / Polar 12001 zijn voorzien van een oververhittingsbeveiliging die het apparaat uitschakelt wanneer het oververhit raakt. Wanneer dit optreedt dient u de stekker uit het stopcontact te nemen en het apparaat minstens 30 minuten tijd te geven om af te koelen. Neem tevens de oorzaak van de oververhitting weg: wordt het apparaat (deels) afgedekt? Staat het te dicht op een muur of ander obstakel waardoor het onvoldoende lucht kan aanzuigen of uitblazen? Hierna kunt u het apparaat weer op de normale wijze in gebruik nemen, maar houd de eerste 30 minuten goed in de gaten of er geen afwijkingen optreden. Vertoont het apparaat afwijkingen, of treedt de oververhitting weer in werking zonder dat er een aanwijsbare oorzaak is, neem dan contact op met uw leverancier of een erkend elektricien voor controle / reparatie.

## 9. Reiniging en onderhoud

**Let op!** Voor u schoonmaak- of onderhoudswerkzaamheden aan de airco uitvoert dient u het apparaat altijd uit te schakelen en de stekker uit het stopcontact te nemen! Om de airco in goede conditie te houden is regelmatig schoonmaken een vereiste!

### 9.1 Reiniging van de omkasting

Voordat u de omkasting schoonmaakt altijd de stekker uit het stopcontact nemen. Neem de omkasting af met een schone, zachte, niet-pluizende doek of een zachte borstel. Gebruik geen agressieve schoonmaakmiddelen, schuursponsjes of -borstels en geen chemische reinigingsmiddelen; dat kan het materiaal beschadigen. Gebruik ook nooit brandbare schoonmaakmiddelen als wasbenzine of spiritus. Laat het apparaat goed drogen voordat u het weer in gebruik neemt. Dompel stekker, elektrokabel of welk deel van het apparaat dan ook nooit in water of enige andere vloeistof. Dat kan tot een elektrische schok leiden!

### 9.2 Reiniging van het filter

Reinig het filter elke twee weken; een airco met vuil filter werkt niet goed. Het filter bevindt zich achter de luchtinlaatrooster in de zijkant. U kunt dit rooster eenvoudig openen en het filter uitnemen. Gebruik een stofzuiger of klop licht op het filter om loszittend stof en vuil te verwijderen. Spoel het filter daarna schoon in hooguit lauw water (niet warmer dan 40 °C.), eventueel met een mild, neutraal reinigingsmiddel.

Laat de filter door en door drogen in de schaduw alvorens ze terug te plaatsen. Pas op! De airco nooit laten werken zonder filter!

### **9.3 Einde-seizoen-reiniging**

Wanneer het apparaat voor langere tijd wordt opgeslagen dient u de volgende maatregelen te nemen!

- Open het onderste wateraftappunt en verwijder het gecondenseerde water volledig. Laat het apparaat enkele uren draaien op de ventilatorfunctie, zodat de airco vanbinnen kurkdroog is.
- Schakel de airco uit en neem de stekker uit het stopcontact.
- Maak het filter schoon en plaats het terug, of vervang het filter.
- Draai de afvoerslang van het apparaat, om beschadiging te voorkomen
- Verpak de airco z.m. in de originele verpakking of in een plastic zak en zet hem op een droge plaats voor de opslag. Zet geen zware voorwerpen op het apparaat.
- Bewaar het apparaat niet in een ruimte, kleiner dan 4m<sup>2</sup>(Polar 7001)/7,7m<sup>2</sup>(Polar 9001)/10,3m<sup>2</sup> (Polar 12001).

## **10. Probleemoplossing en foutmelding**

### **10.1 Probleemoplossing**

#### ➤ **Het apparaat start niet als ik op de AAN/UIT-knop druk**

- Zit de stekker in het stopcontact?
- Is de aardlekschakelaar ingeschakeld? Geen stroomstoring?
- Is de watertank wellicht vol? Ledig hem.
- De kamertemperatuur is lager dan de ingestelde temperatuur; pas de ingestelde temperatuur aan.

#### ➤ **Het apparaat lijkt weinig uit te richten**

- Meet de uitblaastemperatuur; die dient  $\pm 10^\circ$  koeler te zijn dan de kamertemperatuur.
- Is er direct zonlicht? Sluit de gordijnen.
- Staan er ramen en/of deuren open? Sluit ze.
- Zijn er teveel mensen in de ruimte? Die produceren warmte!
- Is de ruimte te groot?
- Staat er iets in de ruimte dat (veel) warmte produceert? Schakel het uit of verwijder het.
- Is het filter stoffig, met vuil bedekt? Maak het schoon.
- Is de luchtinlaat of -uitlaat(slang) geblokkeerd? Zorg voor een vrije luchtstroom.

#### ➤ **Het apparaat produceert lawaai**

- Is de ondergrond van de machine wel stevig, effen en horizontaal?
- Het stromende koelmiddel in het apparaat produceert ook enig geluid. Dit is normaal.

#### ➤ **Het apparaat schakelt zichzelf uit**

- Mogelijk heeft de oververhitting beveiliging het uitgeschakeld. Zie 'Veiligheid'.

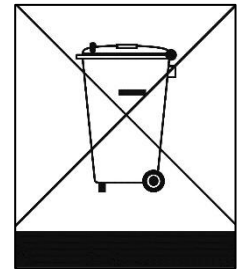
## 10.2 Foutmeldingen

Foutcode	Oorzaak	Maatregel
E0	Fout bij temperatuursensor	Laat hem vervangen door een daartoe bevoegd en gekwalificeerd persoon. Het apparaat werkt ook zonder temperatuurinstelling.
E2	Watertank zit vol	Schakel het apparaat uit en ledig de watertank handmatig. Schakel het apparaat vervolgens opnieuw in.

**Waarschuwing:** Repareer nooit zelf het apparaat

## 11. Recycling

Binnen de EU betekent dit symbool dat dit product niet met het normale huishoudelijke afval mag worden afgevoerd. Afgedankte apparaten bevatten waardevolle materialen die hergebruikt kunnen en moeten worden, om het milieu en de gezondheid niet te schaden door ongereguleerde afvalinzameling. Breng afgedankte apparatuur daarom naar een daarvoor aangewezen inzamelpunt of wend u tot het bedrijf waar u het apparaat gekocht hebt. Zij kunnen er voor zorgen dat zoveel mogelijk onderdelen van het apparaat hergebruikt worden.



## 12. CE-verklaring

Hierbij verklaart ondergetekende

**Eurom, Kokosstraat 20, 8281 JC Genemuiden - NL**

dat de onderstaande

**Airconditioners/Luchtontvochtigers**

bekend onder het merk:

**EUROM, type Polar 7001 / Polar 9001 / Polar 12001**

voldoet aan de eisen van de onderstaande normen:

**LVD 2014/35/EU:**

EN 60335-1:2012+A11:2014

EN 60335-2-40:2003+A11:2004

+A1:2006+A2:2009+A13:2012

EN 62233:2008

**EMC 2014/30/EU:**

EN 55014-1:2017

EN 55014-2:2015

EN 61000-3-2:2014

EN 61000-3-3:2013

Genemuiden, 14-12-2018

W.J. Bakker, alg. dir.

A handwritten signature in black ink, appearing to read 'W.J. Bakker', with a horizontal line underneath.

## Inhaltsverzeichnis

<b>1. Vielen Dank .....</b>	<b>17</b>
<b>2. Symbolaussage .....</b>	<b>17</b>
<b>3. Produktbeschreibung .....</b>	<b>18</b>
<b>3.1 Technische Daten .....</b>	<b>18</b>
<b>3.2 Produktabbildung .....</b>	<b>18</b>
<b>4. Sicherheitswarnungen .....</b>	<b>19</b>
<b>4.2 Allgemeine Sicherheitshinweise .....</b>	<b>19</b>
<b>4.2 Elektrische Sicherheit.....</b>	<b>20</b>
<b>4.3 Sicherheit bezüglich des Kältemittels R290 .....</b>	<b>21</b>
<b>4.4. Maximale Wirkung.....</b>	<b>22</b>
<b>5. Beschreibung .....</b>	<b>22</b>
<b>6. Installation .....</b>	<b>23</b>
<b>7. Bedienung .....</b>	<b>24</b>
<b>8. Sicherheit.....</b>	<b>26</b>
<b>9. Reinigung und wartung .....</b>	<b>26</b>
<b>9.1 Reinigung des Gehäuses.....</b>	<b>26</b>
<b>9.2 Reinigung das Filter .....</b>	<b>26</b>
<b>9.3 Saisonende-Reinigung .....</b>	<b>27</b>
<b>10. Problemhebung und Fehlermeldung.....</b>	<b>27</b>
<b>10.1 Problemhebung .....</b>	<b>27</b>
<b>10.2 Fehlermeldung .....</b>	<b>28</b>
<b>11. Entsorgung.....</b>	<b>28</b>
<b>12. CE-Konformitätserklärung.....</b>	<b>28</b>



## 1. Vielen Dank

Vielen Dank, dass Sie sich für eine EUROM Klimaanlage/Luftentfeuchter entschieden haben: Dies ist ein ausgezeichnetes Gerät, das Ihnen zweifellos viele Jahre lang zu Ihrer vollen Zufriedenheit dienen wird!

Damit sein Einsatz möglichst sicher und problemlos verläuft, empfiehlt es sich sehr, erst diese Anleitung aufmerksam durchzulesen: Sie enthält wichtige Sicherheitshinweise, Empfehlungen usw. und hilft Ihnen, alles aus Ihrem Gerät herauszuholen.

Es empfiehlt sich ferner, die Anleitung und die Verpackung aufzubewahren: die Anleitung, um sie später zu Rate ziehen zu können, und die Verpackung, um das Klimaanlage/Luftentfeuchter nach dem Sommer wieder verstauen zu können.

Wir wünschen Ihnen viel Spaß mit Ihrer neuen Klimaanlage / Luftentfeuchter.

Eurom  
Kokosstraat 20  
8281 JC Genemuiden (NL)  
info@eurom.nl  
www.eurom.nl

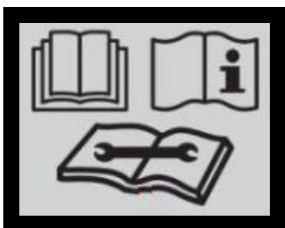
Diese Bedienungsanleitung wurde mit größtmöglicher Sorgfalt zusammengestellt. Dennoch behalten wir uns vor, diese Anleitung jederzeit zu optimieren und technisch anzupassen. Abbildungen können vom Original abweichen.

---

## 2. Symbolaussage



- **Dieses Gerät ist mit Propangas R290 gefüllt. Beachten Sie unbedingt die Gebrauchs- und Reparaturrichtlinien des Herstellers.**
- **Lesen Sie diese Bedienungsanleitung vor der Benutzung sorgfältig durch.**
- **Installieren, verwenden oder lagern Sie das Gerät nicht in Räumen die kleiner als 4m<sup>2</sup>(Polar 7001)/7,7m<sup>2</sup>(Polar 9001)/10,3m<sup>2</sup> (Polar 12001) sind.**



### 3. Produktbeschreibung

#### 3.1 Technische Daten

Type	Polar 7001	Polar 9001	Polar 12001
Kühlleistung	7000 BTU/uur 2050 Watt	9000 BTU/uur 2600 Watt	12000 BTU/uur 3500 Watt
Max. Stromverbrauch	785 Watt	1000 Watt	1345 Watt
Luftverdrängung max.	300 m <sup>3</sup> /uur	300 m <sup>3</sup> /uur	300 m <sup>3</sup> /uur
Anschlußspannung	220-240V~50Hz		
Geräuschpegel	65dB(A)		
Kaltemittel	R290/140g	R290/160g	R290/215g
Isolationsklasse	IPX0		
Ventilatoreinstellungen	2		
Betriebstemperatur	18-35°C		
Sicherung	F, 250V AC, 2A		
Ablaßschlauch	Ø 165mmx1500mm		
Nettogewicht	19kg	20kg	24kg
Abmessungen	355x807x330 mm		

#### 3.2 Produktabbildung

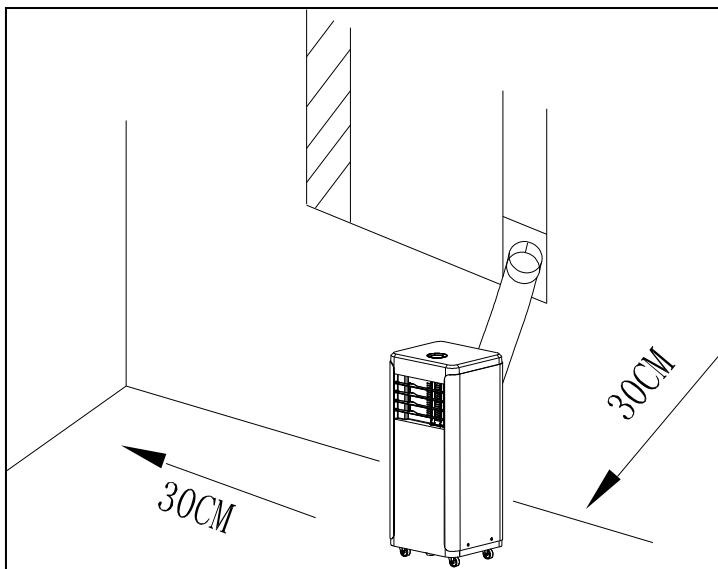


## 4. Sicherheitswarnungen

Lesen Sie alle Sicherheitswarnungen und Anweisungen. Versäumnisse bei der Enthaltung der Sicherheitshinweise und Anweisungen können Verletzungen oder Sachschäden verursachen.

### 4.2 Allgemeine Sicherheitshinweise

- Dieses Gerät ist nur für häusliche Zwecke bestimmt.
- Das Gerät muss stets (auch beim Transport) aufrecht stehen. Lag das Gerät doch einmal (teilweise) horizontal, dann müssen Sie zwei Stunden warten, bevor Sie es in Betrieb nehmen. So lange braucht der Kompressor, um seine Arbeit richtig zu tun.
- Das Gerät muss auf einem festen, ebenen und waagerechten Untergrund stehen
- Stellen Sie sicher, dass das Gerät während des Betriebes auf allen Seiten mindestens 30 cm Freiraum hat.



- Stecker und Steckdose müssen stets sichtbar und erreichbar sein.
- Legen Sie nichts auf das Gerät.
- Lassen Sie das laufende Gerät nicht unbeaufsichtigt, auch nicht für kurze Zeit!
- Verwenden Sie die Klimaanlage nicht in der Nähe leicht entzündlicher oder explosiver Stoffe oder Kraftstoffe. Verwenden Sie an oder in der Nähe der Klimaanlage keine Farbe, Reinigungssprays, Antiinsektensprays u. dgl. – dies kann das Plastik deformieren oder elektrische Schäden verursachen.
- Verwenden Sie das Gerät nicht:
  - in der Nähe einer Feuerquelle;
  - nahe dem Spritzen von Öl;
  - in direktem Sonnenlicht;
  - mit Spritzwasser;
  - in einem Badezimmer oder an einem Pool.

- Blockieren Sie nie die Gitter für die ein- und ausströmende Luft: auch nicht teilweise. Decken sie das Gerät nie ab, um Überhitzung zu vermeiden.
- Stecken Sie keine Gegenstände wie Stifte usw. in die Gitter des Geräts. Warnen Sie Kinder insbesondere vor diesen Gefahren.
- Der Ventilator darf nie blockiert werden.
- Kinder, handlungsunfähige Personen und Haustiere sollten beaufsichtigt werden.
- Dieses Gerät ist kein Spielzeug, deshalb sollten Kinder nicht mit dem Gerät spielen.
- Dieses Gerät kann von Kindern ab 8 Jahren und darüber sowie von Personen mit verringerten physischen, sensorischen oder mentalen Fähigkeiten oder Mangel an Erfahrung und Wissen benutzt werden, wenn sie beaufsichtigt oder bezüglich des sicheren Gebrauchs des Gerätes unterwiesen wurden und die daraus resultierenden Gefahren verstehen.
- Reinigung und Benutzer-Wartung dürfen nicht von Kindern ohne Beaufsichtigung durchgeführt werden.
- Ziehen Sie den Stecker aus der Steckdose, wenn Sie seltsame Geräusche hören, riechen Sie einen ungewöhnlichen Geruch, wenn Rauch vorhanden ist.
- Setzen Sie das Gerät nicht in Betrieb, wenn Sie Beschädigungen am Gerät, an der Anschlussleitung oder am Stecker feststellen oder wenn es schlecht funktioniert, heruntergefallen ist oder auf eine andere Weise eine Störung anzeigt. Bringen Sie das komplette Gerät zur Kontrolle und/oder Reparatur zurück zu Ihrem Lieferanten oder einem anerkannten Elektriker. Bitten Sie immer um Originalersatzteile.
- Das Gerät (inkl. Anschlussleitung und Stecker) darf ausschließlich durch dazu befugte und qualifizierte Personen geöffnet und/oder repariert werden.

#### **4.2 Elektrische Sicherheit**

- Die Klimaanlage ist nur für die Verwendung innerhalb des Hauses bestimmt.
- Es darf nur der werksseitig angebrachte Stecker verwendet werden – keine anderen Anschlussformen!
- Der Anschluss des Gerätes sollte gemäß den nationalen Vorschriften für Elektrogeräte erfolgen.
- Vergewissern Sie sich vor der Verwendung, dass die Steckdose, die Sie verwenden möchten, **geerdet** ist und keine Defekte aufweist, und dass die Stromversorgung der Steckdose der auf dem Typenschild des Geräts angegebenen entspricht. Schäden, die durch eine fehlerhafte Spannung verursacht werden, sind nicht von der Garantie abgedeckt!
- Wenn das Gerät nicht verwendet wird oder wenn Sie es reinigen, warten oder transportieren, schalten Sie es zuerst aus und ziehen Sie

den Netzstecker. Bewegen und / oder bewegen Sie das Gerät immer leise!

- Auch wenn Sie das Gerät in Betrieb nehmen: Stecken Sie zuerst den Netzstecker, dann den Schalter in die Position ON und verwenden Sie erst dann die Steuertaste!
- Verwenden Sie das Gerät nicht in feuchter oder nasser Umgebung, in der Nähe von Badewannen, Duschen oder Schwimmbädern. Spritzen Sie kein Wasser, Öl oder Flüssigkeiten auf oder in das Gerät.
- Verwenden Sie möglichst keine Verlängerungskabel. Wenn dies unvermeidbar ist, verwenden Sie ein Kabel mit ausreichender Kapazität (mindestens  $3 \times 1,5 \text{ mm}^2$ ) und halten Sie es außerhalb des Laufwegs!
- Bewegen Sie das Gerät nicht am Kabel, und nehmen Sie den Stecker in die Hand, wenn Sie ihn aus der Steckdose nehmen möchten.
- Ziehen Sie das elektrische Kabel nicht an, verformen oder modifizieren Sie es nicht und tauchen Sie es nicht in Wasser. Durch Ziehen oder Missbrauch des elektrischen Kabels kann das Gerät beschädigt werden und ein elektrischer Schlag verursacht werden
- Wenn das elektrische Kabel, der Stecker oder das Gerät selbst beschädigt, beschädigt oder fehlerhaft ist, verwenden Sie es nicht oder schalten Sie es nicht sofort aus und ziehen Sie den Stecker aus der Steckdose. Gerät, Stecker und / oder Kabel müssen von einem Elektriker oder einer ähnlich qualifizierten Person repariert / ersetzt werden. Reparaturen durch unerfahrene Personen führen zum Erlöschen der Garantie und können zu gefährlichen Situationen führen!

### **4.3 Sicherheit bezüglich des Kältemittels R290**

- Dieses Gerät enthält das Kältemittel R290. R290 ist ein Kältemittel, das die einschlägigen europäischen Richtlinien erfüllt. Perforieren Sie den Kühlkreislauf nicht: R290 ist brennbar (GWP 3)!
- Verwenden Sie für das Auftauen keine anderen als die vom Hersteller empfohlenen Mittel.
- Dieses Gerät darf nicht in einem Raum verwendet oder gelagert werden, in dem sich Zündquellen wie offenes Feuer oder arbeitende Gas- und Elektrogeräte befinden.
- Perforieren Sie keinen Teil des Kühlkreislaufes und setzen Sie das Gerät nicht in Brand.
- Wird das Gerät in einem unbelüfteten Raum installiert, betrieben oder gelagert, dann müssen Sie Maßnahmen zur Vorbeugung von Feuer oder Explosion aufgrund ausfließenden Kältemittels ergreifen. Sorgen Sie dann dafür, dass sich keine Zündquelle (wie Feuer, Ofen, funkende Elektrogeräte, brennende Zigaretten) in demselben Raum befindet!
- Das Gerät ist so zu lagern, dass mechanische Defekte verhindert werden.

- Installieren, verwenden oder lagern Sie das Gerät nicht in Räumen, die kleiner als 4m<sup>2</sup> (Polar 7001) / 7,7 m<sup>2</sup> (Polar 9001) / 10,3 m<sup>2</sup> (Polar 12001) sind.
- R290 ist geruchlos: Lecks sind folglich nicht zu riechen!
- Personen, die an einem Kühlkreislauf arbeiten oder in diesen eingreifen, müssen im Besitz der richtigen Zertifizierung sein, die von einer akkreditierten Stelle ausgestellt wurde und in der erklärt wird, dass die betreffende Person befähigt ist, mit Kühlmitteln umzugehen, in Übereinstimmung mit einer besonderen Beurteilung, die von den Branchenvereinigungen anerkannt ist.
- Reparaturen sind laut Herstellerempfehlungen auszuführen. Wartung und Reparatur, die die Unterstützung anderer Fachleute erfordern, sind unter Aufsicht eines auf entzündliche Kühlmittel spezialisierten Fachmannes auszuführen.

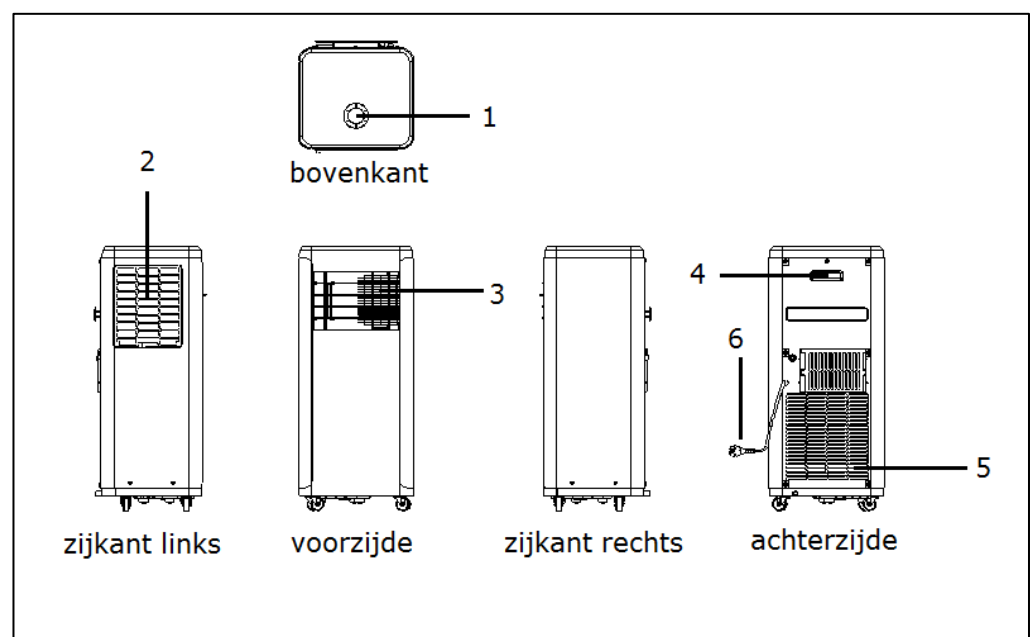
#### 4.4. Maximale Wirkung

- Überschreiten Sie nicht die zu kühlende empfohlene Raumgröße.
- Stellen Sie die Klimaanlage nicht in die Nähe einer Wärmequelle und nicht in direktes Sonnenlicht.
- Schließen Sie Fenster und Türen.
- Halten Sie während der sonnigsten Stunden des Tages Gardinen und Fensterläden geschlossen.
- Halten Sie die Filter sauber.
- Passen Sie die Temperatur- und Lüftungseinstellungen an, wenn der Raum den gewünschten Zustand erreicht hat.

#### 5. Beschreibung

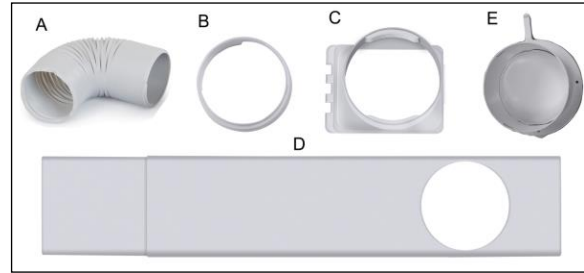
Klimaanlage /  
Luftentfeuchter

1. Bedienfeld
2. Lufteinlass
3. Luchtauslass
4. Handgriff
5. Lufteinlass
6. Elektrokabel mit Stecker



## Zubehör

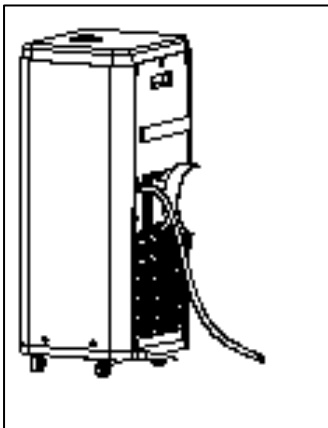
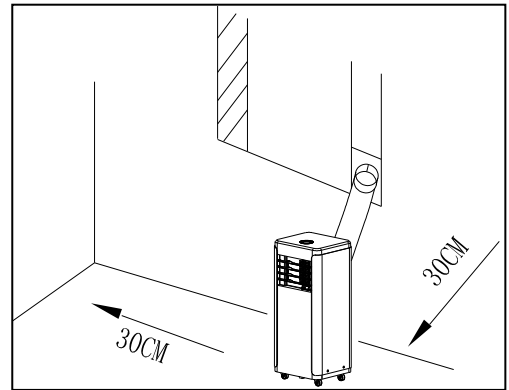
- A. Ablaßschlauch warme Luft
- B. Verbindungsstück Rahmenträger
- C. Verbindungsstück Klimaanlage
- D. Rahmenträger
- E. Kappe Wandverbindung



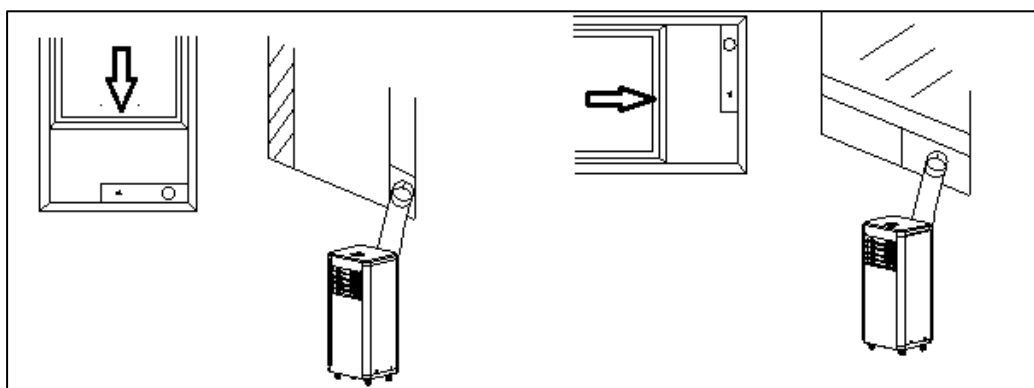
## 6. Installation

Die Polar 7001, 9001 en 12001 sind mobile Klimaanlage/Luftentfeuchter, die von Zimmer zu Zimmer umgestellt werden können. Die Installation geht wie folgt:

- Entfernen Sie das Verpackungsmaterial, halten Sie es von Kindern fern; achten Sie darauf, dass das Gerät aufrecht stehen bleibt.
- Prüfen Sie zunächst, ob alles Zubehör vorhanden ist und ob Gerät und Zubehör keine Schäden aufweisen. Nehmen Sie ein beschädigtes Gerät nicht in Gebrauch, sondern geben Sie es zurück.
- Stellen Sie das Gerät auf einen festen, ebenen, trockenen und horizontalen Untergrund in der Nähe einer Steckdose und einer Abführungsmöglichkeit für die warme Luft, z. B. bei einem Fenster, das einen Spalt geöffnet werden kann. Sorgen Sie dafür, dass rings um das Gerät stets 30 cm Freiraum ist, und halten Sie alle Sicherheitsanweisungen ein.
- Um zu **entfeuchten**, schließen Sie jetzt einen Wasserablaßschlauch an den Wasserablasspunkt (siehe Abbildung) an. Diesen Schlauch hängen Sie in einen Eimer oder Abfluss. Der Schlauch darf nicht nach oben verlaufen. Ihr Gerät ist jetzt einsatzbereit.

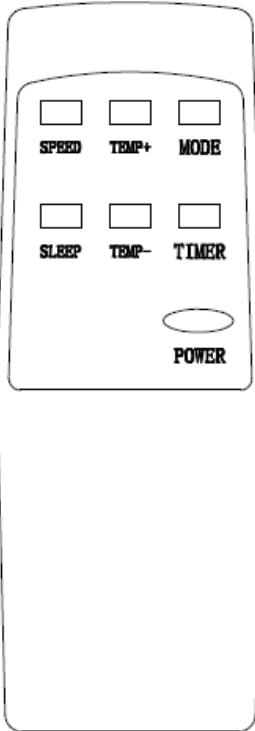
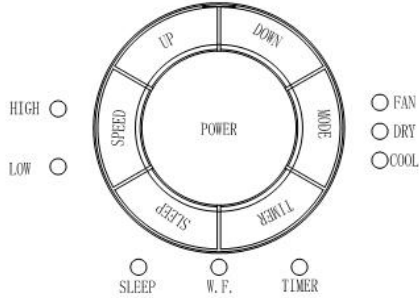


- Zum **Kühlen** brauchen Sie keinen Wasserablassschlauch anzuschließen. Setzen Sie den Rahmenträger in die Öffnung des Fensters, siehe Abb. Die Länge des Rahmenträgers ist einstellbar von 67,5-123 cm.



- Drehen Sie das Verbindungsstück für die Klimaanlage an das eine Ende des Ablasschlauchs und das Verbindungsstück für den Rahmenträger an das andere Ende.
- Schieben Sie das Verbindungsstück für die Klimaanlage in die dafür vorgesehenen Schlitze an der Rückseite der Klimaanlage.
- Befestigen Sie das andere Ende des Ablasschlauchs in der Öffnung des Rahmenträgers, um die abzuleitende warme Luft nach draußen zu führen.
- Sie können den Ablasschlauch auch ohne Rahmenträger aus einem geöffneten Fenster hängen; diese Methode ist jedoch weniger effektiv.
- Vermeiden Sie Knicke oder Kurven im Ablasschlauch. Dies führt zur Anhäufung der ausgestoßenen feuchten Luft und damit zu Leckage, Überhitzung oder Ausschalten der Klimaanlage.
- **Warnung:** Schalten Sie die Klimaanlage erst dann ein, nachdem Sie sie wie hierüber beschrieben installiert haben!
- **Warnung:** Es darf kein Wasser in das Gerät eindringen!
- **Warnung:** Die Länge des Ablasschlauchs ist auf die Technik in dieser Klimaanlage abgestimmt. Ersetzen oder verlängern Sie ihn also nicht – dies beeinträchtigt die Funktionsweise. Der Schlauch lässt sich dehnen. Für die optimale Wirkung sollte er jedoch so kurz wie möglich sein.
- **Denken Sie auch an Einbruchssicherung!**

## 7. Bedienung

Abbildung Fernbedienung	Abbildung Bedienfeld	Taste	Funktion
		Power	An/Aus schalten
		Mode	Funktionswahl: Kühlen (cool) Entfeuchten (dehumidify) Lüften (fan)
		Timer	Starten und stoppen zu einer voreingestellten Zeit
		Speed	Gebläsedrehzahl einstellen
		Temp+ (up)	Temperatúrauswahl höher
		Temp- (down)	Temperatúrauswahl niedriger
		Sleep	Nachtfunktion einschalten
		W.F. (nur Bedienfeld)	Leichter 'Tank voll' (Water Full)



Prüfen Sie vor der Inbetriebnahme des Geräts, ob:

- es gemäß Vorschriften und Sicherheitsanweisungen installiert wurde
- es keine Beschädigungen oder Mängel aufweist
- die Steckdose, die Sie zu nutzen gedenken, dieselbe Spannung abgibt, wie auf dem Typenschild des Geräts angegeben (220-240 V / 50 Hz)
- keine anderen Geräte an derselben Steckdose angeschlossen sind.

Wenn dies in Ordnung ist, können Sie die Steckdose anschließen.

Das Bedienfeld und Fernbedienung haben grundsätzlich dieselben Tasten.

Legen Sie an die Rückseite der Fernbedienung zwei Batterien (AAA-1,5V) in das entsprechende Fach ein.

➤ Schalten Sie das Gerät mit der Power-Taste an.

### **1. Kühlfunktion**

- Drücken Sie die Mode-Taste, bis die Cool-Lampe in der Anzeige aufleuchtet.
- Auf der Anzeige erscheint 25°C.
- Stellen Sie mit den Tasten Temp+(Up) / Temp-(Down) die gewünschte Temperatur ein. Auf der Anzeige erscheint die eingestellte Temperatur. Die Temperatur kann zwischen 16 und 31 °C eingestellt werden.
- Lassen Sie ein Intervall von mindestens drei Minuten zwischen jedem An/Aus.

### **2. Entfeuchtungsfunktion**

- Drücken Sie die Mode-Taste, bis die Dry-Lampe in der Anzeige aufleuchtet.
- Prüfen Sie, ob die Wasserableitung korrekt angeschlossen ist (siehe S. 23).
- Auf der Anzeige erscheint automatisch ein Wert von 2°C unter der Zimmertemperatur.
- Die Temperatur kann nicht geändert werden.
- Die Ventilatorgeschwindigkeit wird automatisch auf niedrig („Low“) eingestellt.
- Lassen Sie ein Intervall von mindestens drei Minuten zwischen jedem An/Aus.

### **3. Lüftungsfunktion**

- Drücken Sie die Mode-Taste, bis die Fan-Lampe in der Anzeige aufleuchtet.
- Auf der Anzeige erscheint 25°C.
- Stellen Sie mit der Speed-Taste die Leistung auf niedrig (low) oder hoch (high) ein.
- Die Temperatur kann nicht geändert werden.

### **4. Timerfunktion**

- Automatischer Start: Die Klimaanlage ist ausgeschaltet. Drücken Sie auf Timer und wählen Sie mit den Tasten Temp+(Up) / Temp-(Down) die gewünschte Zeit aus. Steht auf der Anzeige z. B. 4, dann startet die Klimaanlage in vier Stunden.
- Automatischer Stopp: Die Klimaanlage ist eingeschaltet. Drücken Sie auf Timer und wählen Sie mit den Tasten Temp+(Up) / Temp-(Down) die gewünschte Zeit aus. Steht auf der Anzeige z. B. 8, dann wird sich die Klimaanlage in acht Stunden ausschalten.
- Der Timer kann von 1-24 Stunden eingestellt werden.

### **5. Nachtfunktion**

- Drücken Sie die Mode-Taste, bis die Cool-Lampe in der Anzeige aufleuchtet.
- Stellen Sie die gewünschte Temperatur ein.
- Drücken Sie die Sleep-Taste, nach einer Stunde wird die Temperatur um 1°C und nach zwei Stunden um 2°C erhöht.
- In dieser Stellung arbeitet das Gerät dann weiter.

## **Wasserableitung**

Während des **Kühlens** entzieht das Gerät der Luft Wasser. Dies verdunstet größtenteils wieder, doch eventuell überschüssiges Wasser wird im Wassertank gesammelt. Wenn dieser voll ist, stoppen der Kompressor und der Motor automatisch und leuchtet die Lampe „Wassertank voll“ (W.F.) auf. Schalten Sie in diesem Fall das Gerät aus und ziehen Sie den Stecker aus der Steckdose. Entleeren Sie den Wassertank, indem Sie die Kappe vom Wasserablasspunkt nehmen und den Tank in den Abfluss oder in einen Behälter ausgießen. Vergessen Sie danach nicht, die Kappe wieder auf den Ablasspunkt zu setzen. Danach können Sie die Klimaanlage wieder in Betrieb nehmen.



Beim **Entfeuchten** wird der Luft viel Wasser entzogen. Darum müssen Sie beim Entfeuchten einen Schlauch an den obere Wasserablasspunkt (siehe Seite 23) anschließen und diesen zu einem niedriger gelegenen Abfluss leiten (kontinuierliche Entwässerung).

## **8. Sicherheit**

Die Polar 7001 / Polar 9001 / Polar 12001 sind mit einem Überhitzungsschutz ausgerüstet, der das Gerät abschaltet, wenn es sich überhitzt. Wenn dies geschieht, müssen Sie den Stecker ziehen und das Gerät mindestens 30 Minuten abkühlen lassen. Beseitigen Sie die Ursache der Überhitzung: Ist das Gerät (teilweise) abgedeckt? Steht es zu dicht an einer Wand oder einem anderen Hindernis, wodurch es nicht genügend Luft ansaugen oder ausblasen kann?

Danach können Sie das Gerät wieder in Betrieb nehmen. Achten Sie in der ersten halben Stunde darauf, ob es ordentlich funktioniert und keine Störungen oder Abweichungen auftreten. Weist das Gerät Abweichungen auf oder kommt es wieder zur Überhitzung, ohne dass Sie eine Ursache dafür finden können, dann wenden Sie sich bitte zur Kontrolle/Reparatur an Ihren Lieferanten oder an einen Elektriker.

## **9. Reinigung und wartung**

**Hinweis!** Vor Reinigungs- oder Wartungsarbeiten an der Klimaanlage müssen Sie das Gerät ausschalten und den Stecker ziehen! Damit die Klimaanlage in gutem Zustand bleibt, muss sie regelmäßig gereinigt werden!

### **9.1 Reinigung des Gehäuses**

Wischen Sie das Gerät mit einem weichen feuchten Tuch ab. Verwenden Sie keine aggressiven Reinigungsmittel, Benzin, Waschmittel, chemisch imprägnierten Tücher oder anderen Reinigungslösungen. Diese können das Gehäuse beschädigen. Spritzen Sie das Gerät nie ab und sorgen Sie dafür, dass kein Wasser in das Gerät kommt! Trocknen Sie das Gerät mit einem weichen Tuch ab.

### **9.2 Reinigung das Filter**

Reinigen Sie das Filter alle zwei Wochen – eine Klimaanlage mit eine verschmutzten Filter funktioniert nicht richtig. Das Filter befindet sich hinter den Lufteinlassgittern an der Seite. Sie können diese Gitter einfach öffnen und das Filter herausnehmen. Nehmen Sie einen Staubsauger oder klopfen Sie leicht auf den Filter, um losen Staub und Schmutz zu entfernen. Spülen Sie das Filter danach in lauwarmem Wasser aus (nicht wärmer als 40°C), welches eventuell mit einem milden, neutralen

Reinigungsmittel versetzt ist. Lassen Sie das Filter komplett im Schatten trocknen, bevor Sie sie wieder einsetzen. Achtung: Die Klimaanlage nie ohne das Filter einschalten!

### **9.3 Saisonende-Reinigung**

Wenn das Gerät für längere Zeit verstaut werden soll, ergreifen Sie zunächst folgende Maßnahmen.

- Entfernen Sie das gesamte Kondenswasser. Lassen Sie das Gerät einige Stunden in der Lüftungsfunktion laufen, bis die Klimaanlage im Inneren völlig trocken ist.
- Schalten Sie das Gerät aus und ziehen Sie den Stecker aus der Steckdose.
- Reinigen Sie das Filter und setzen Sie sie wieder ein oder ersetzen Sie sie.
- Drehen Sie den Ablasschlauch vom Gerät, um Beschädigungen vorzubeugen.
- Verpacken Sie die Klimaanlage nach Möglichkeit in der Originalverpackung und verstauen Sie sie an einem trockenen Ort. Legen Sie keine schweren Gegenstände auf das Gerät.
- Lagern Sie das Gerät nicht in Räumen, die kleiner als 4m<sup>2</sup>(Polar 7001)/7,7 m<sup>2</sup> (Polar 9001)/10,3 m<sup>2</sup> (Polar 12001) sind.

## **10. Problemhebung und Fehlermeldung**

### **10.1 Problemhebung**

#### ➤ **Das Gerät startet nicht, wenn ich den AN/AUS-Knopf drücke.**

- Ist der Stecker eingesteckt?
- Ist der Erdschlußschalter eingeschaltet? Keine Stromstörung?
- Ist der Wassertank voll? Leeren Sie ihn.
- Die Zimmertemperatur liegt unter der eingestellten Temperatur. – Passen Sie die eingestellte Temperatur an.

#### ➤ **Das Gerät scheint wenig zu bewirken.**

- Messen Sie die Ausblastemperatur. Diese muss  $\pm 10$  °C kühler sein als die Zimmertemperatur.
- Gibt es direktes Sonnenlicht? Schließen Sie die Gardinen.
- Sind Fenster/Türen geöffnet? Schließen Sie sie.
- Sind zu viele Menschen im Raum? Diese erzeugen Wärme!
- Ist der Raum zu groß?
- Steht etwas im Raum, das (viel) Wärme erzeugt? Schalten Sie es aus oder entfernen Sie es.
- Ist der Filter staubig oder mit Schmutz bedeckt? Reinigen Sie ihn.
- Ist der (Schlauch an) Lufteinlass oder Luftauslass blockiert? Sorgen Sie für einen ungehinderten Luftstrom.

#### ➤ **Das Gerät macht Krach.**

- Ist der Untergrund unter dem Gerät fest, eben und horizontal?
- Das fließende Kältemittel in dem Gerät macht auch etwas Geräusche. Das ist normal.

#### ➤ **Das Gerät schaltet sich selbst aus.**

- Möglicherweise wurde es vom Überhitzungsschutz abgeschaltet. Siehe unter „Sicherheit“.

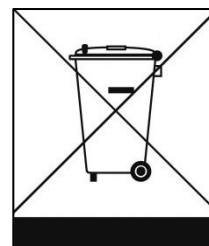
## 10.2 Fehlermeldung

Fehlercode	Ursach	Was zu tun..
E0	Fehler Temperatursenor	Lassen Sie ihn ersetzen. Das Gerät funktioniert auch ohne Temperatureinstellung.
E2	Wassertank ist voll	Schalten Sie das Gerät aus und leeren sie den Tank Manuell. Schalten Sie es daraufhin wieder ein.

**Warnung:** Versuchen Sie nie selbst das Gerät zu reparieren.

## 11. Entsorgung

Innerhalb der EU weist dieses Symbol darauf hin, dass dieses Produkt nicht mit dem gewöhnlichen Hausmüll entsorgt werden darf. Altgeräte enthalten wertvolle Stoffe, die verwertet werden können und müssen, um die Umwelt und die Gesundheit der Menschen nicht durch eine unkontrollierte Müllsammlung zu schädigen. Bringen Sie Altgeräte daher zu einer dafür vorgesehenen Deponie oder wenden Sie sich an das Geschäft, wo Sie das Gerät gekauft haben. Diese können dafür sorgen, dass möglichst viele Teile des Geräts wiederverwendet werden.



## 12. CE-Konformitätserklärung

Hiermit erklärt Unterzeichnende

**Eurom, Kokosstraat 20, 8281 JC Genemuiden-NL**

dass die unterstehende

**Klimaanlage/Luftentfeuchter Marke**

**EUROM, Typ Polar 7001 / Polar 9001 / Polar 12001**

wie folgenden Normen genügt:

### **LVD 2014/35/EU:**

EN 60335-1:2012+A11:2014

EN 60335-2-40:2003+A11:2004

+A1:2006+A2:2009+A13:2012

EN 62233:2008

### **EMC 2014/30/EU:**

EN 55014-1:2017

EN 55014-2:2015

EN 61000-3-2:2014

EN 61000-3-3:2013

Genemuiden, 14-12-2018

W.J. Bakker, alg. dir.

A handwritten signature in black ink, appearing to read 'W.J. Bakker', with a horizontal line underneath.

## Index

<b>1. Thanks .....</b>	<b>30</b>
<b>2. Symbol statement .....</b>	<b>30</b>
<b>3. Product description .....</b>	<b>31</b>
<b>3.1 Technical specification .....</b>	<b>31</b>
<b>3.2 Product image .....</b>	<b>31</b>
<b>4. Safety Warnings .....</b>	<b>32</b>
<b>4.1 Algemene veiligheidswaarschuwingen .....</b>	<b>32</b>
<b>4.2 Electrical safety .....</b>	<b>33</b>
<b>4.3. Safety in relation to coolant R290 .....</b>	<b>34</b>
<b>4.4. Maximum effect.....</b>	<b>34</b>
<b>5. Description.....</b>	<b>35</b>
<b>6. Installation .....</b>	<b>35</b>
<b>7. Working .....</b>	<b>37</b>
<b>8. Safety.....</b>	<b>39</b>
<b>9. Cleaning and maintenance .....</b>	<b>39</b>
<b>9.1 Cleaning the housing .....</b>	<b>39</b>
<b>9.2 Cleaning the filter.....</b>	<b>39</b>
<b>9.3 End of season cleaning .....</b>	<b>39</b>
<b>10. Troubleshooting and Error codes.....</b>	<b>39</b>
<b>10.1 Troubleshooting .....</b>	<b>39</b>
<b>10.2 Error codes.....</b>	<b>40</b>
<b>11. Removal .....</b>	<b>40</b>
<b>12. CE conformity Statement.....</b>	<b>41</b>

## 1. Thanks

Thank you for choosing a EUROM air conditioner / dehumidifier. You have made a good choice! We hope that it will function to your full satisfaction.

To get the best out of your air conditioner / dehumidifier, it is important that you read and understand this operating manual carefully and thoroughly before use. Pay particular attention to the safety instructions; they are mentioned to protect you and your environment!

Then keep the operating manual for future reference. Also keep the packaging: that is the best protection for your air conditioner / dehumidifier during off-season storage. And if you ever transfer the air conditioner / dehumidifier to someone else, please supply the operating manual and packaging.

We wish you a lot of fun with your new air conditioner / dehumidifier.

Eurom  
Kokosstraat 20  
8281 JC Genemuiden (NL)  
info@eurom.nl  
www.eurom.nl

This manual has been compiled with the utmost care. Nevertheless, we reserve the right to optimize this manual at any time and to adjust it technically.

---

## 2. Symbol statement



- **This appliance is filled with Propane gas R 290. Follow strictly the manufacturer's instruction concerning use and repairs!**
- **Before using the machine, carefully read this entire instruction manual.**
- **Do not install, operate or store the device in a room smaller than 4m<sup>2</sup> (Polar 7001) / 7,7m<sup>2</sup> (Polar 9001) 10,3m<sup>2</sup>(Polar 12001).**

### 3. Product description

#### 3.1 Technical specification

Type	Polar 7001	Polar 9001	Polar 12001
Cooling capacity	7000 BTU/uur 2050 Watt	9000 BTU/uur 2600 Watt	12000 BTU/uur 3500 Watt
Max. power usage	785 Watt	1000 Watt	1345 Watt
Air displacement max.	300 m <sup>3</sup> /uur	300 m <sup>3</sup> /uur	300 m <sup>3</sup> /uur
Connected power	220-240V~50Hz		
Noise level	65dB(A)		
Cooling fluid	R290/140g	R290/160g	R290/215g
Class of insulation	IPX0		
Fan settings	2		
Operating temperature	18-35°C		
Fuse	F, 250V AC, 2A		
Waste pipe	Ø 165mmx1500mm		
Net weight	19kg	20kg	24kg
Dimensions	355x807x330 mm		

#### 3.2 Product image

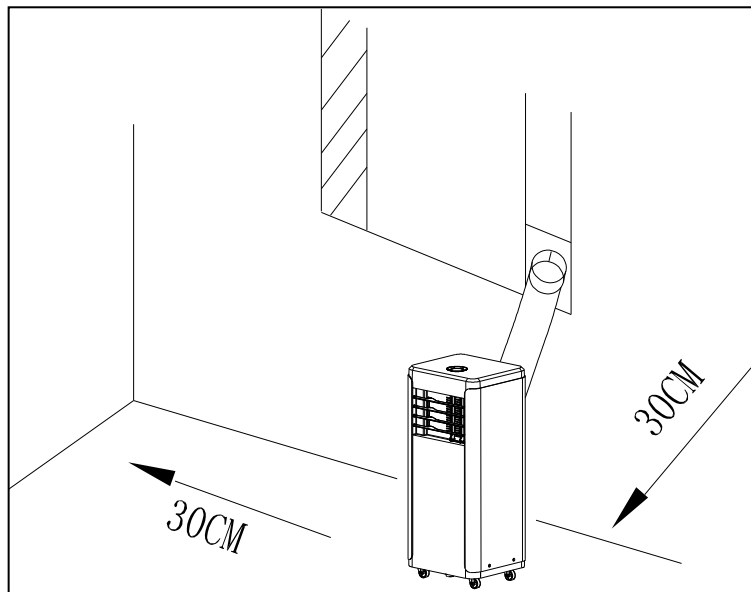


## 4. Safety Warnings

Read all safety warnings and other instructions. Failure to follow all instructions can cause injury or material damage.

### 4.1 General safety warnings

- This unit is exclusively intended for household use.
- Always ensure (even during transport!) that the unit remains upright. If the unit has been lying on its side, wait 2 hours before using. This time is required in order for the compressor to function correctly.
- Ensure that the unit is always placed on a sturdy, flat and horizontal surface.
- Ensure that the unit has a free space of at least 30 cm on each side.



- Make sure that the plug and socket remain visible and accessible at all times.
- Do not place any objects in front of the air conditioning unit.
- Never leave a functioning device unsupervised, not even for a moment!
- Do not use the air conditioning unit in the vicinity of flammable or explosive substances or fuels. Never use any paint, cleaning sprays, anti-insect sprays or similar near the unit; this could deform the plastic or cause electrical damage.
- Do not use the appliance:
  - close to a fire source;
  - close to splashing oil;
  - in direct sunlight;
  - with splashing water;
  - in a bathroom or at a swimming pool.
- Never block the grilles for incoming or outgoing air (not even partially). In order to prevent over-heating, never cover the device!
- Never insert fingers or objects such as pens into the device via the grilles.
- Ensure that the ventilator does not become blocked.
- Children, incapacitated persons and pets should be supervised.



- This appliance is not a toy, so children should not play with the appliance. In particular, warn children of these dangers.
- This appliance can be used by children aged from 8 years and above and persons with reduced physical, sensory or mental capabilities or lack of experience and knowledge if they have been given supervision or instruction concerning use of the appliance in a safe way and understand the hazards involved. Children shall not play with the appliance. Cleaning and user maintenance shall not be made by children without supervision. Avoid children coming into contact or playing with the device.
- Cleaning and user maintenance shall not be made by children without supervision.
- Remove the plug from the socket when you hear strange noises, smell a strange smell, when there is smoke.
- Do not turn on the appliance if you have discovered damage to the appliance, cord or plug, if the appliance is malfunctioning, if it has been dropped or if there are signs of any other defect. Return the complete product to the vendor or to a certified electrician for inspection and/or repair. Always ask for original parts.
- The appliance (incl. cord and plug) may only be opened and/or repaired by properly authorised and qualified persons.

#### **4.2 Electrical safety**

- The air conditioning unit is only suitable for indoor use.
- Only use the plug that is installed on the device in the factory and no other form of connector!
- The appliance shall be installed in accordance with national wiring.
- Before use, check that the electrical outlet you want to use is earthed, has no defects, and that the power supply to the electrical outlet corresponds to that on the rating plate of the appliance. Damage caused by a faulty voltage is not covered by the warranty!
- If the appliance is not being used, or if you are cleaning, servicing or moving it, switch it off first and then unplug the appliance. Always move and / or move the device quietly!
- Even when you start using the appliance: firstly plug in the mains, then the switch to the ON position and only then use the control button!
- Do not use the device in a damp or wet environment, near a bath, shower or swimming pool and do not splash water, oil or any liquid on or in the appliance.
- Avoid using extension cords as much as possible. If this is unavoidable, use a cord with sufficient capacity (at least 3 x 1.5 mm<sup>2</sup>) and keep it outside the walking route!
- Do not move the appliance by pulling on the electrical cable and take the plug in your hand if you want to take it out of the socket.
- Do not pull on, deform or modify the electrical cable or immerse it in water. Pulling or misuse of the electrical cable will cause damage to the device and cause an electric shock
- If the electrical cable, plug or the appliance itself is damaged, broken, or malfunctions, do not use it or switch it off immediately and remove

the plug from the socket. Device, plug and / or cable must be repaired / replaced by an electrician or similarly qualified person. Repairs by inexperienced people will invalidate the warranty and can cause dangerous situations!

### **4.3. Safety in relation to coolant R290**

- This device contains the coolant R290. R290 is a coolant that complies with the relevant European Directives. Never perforate the coolant circuit. R290 is flammable (GWP 3)!
- Never use substances other than those recommended by the manufacturer for the defrosting process.
- This device must be used and stored in a room that does not contain sources of ignition, such as open flames or gas and electrical devices in operation.
- Do not perforate any of the components of the cooling circuit and do not set light to the device
- If the device is installed, working or stored in an un-ventilated you must take measures to prevent fire or explosions caused by leaked coolant. Ensure that there are absolutely no sources of ignition (such as fire, heaters, sparking electrical equipment, lit cigarettes, etc.) in the same room!
- The device must be stored in such a way that mechanical defects are prevented.
- Do not install, operate or store the device in a room smaller than 4m<sup>2</sup> (Polar 7001) / 7,7 m<sup>2</sup> (Polar 9001) / 10,3 m<sup>2</sup> (Polar 12001).
- R290 is odourless, which means that you cannot smell leaks!
- Persons working on the cooling circuit must be in possession of the correct qualifications that state the person in question is competent to use coolant in accordance with a special evaluation that is recognised by the sector association.
- The repairs must be executed on the grounds of the recommendations of the manufacturer of the device. Maintenance and repairs that require the assistance of other qualified persons must be executed under supervision of someone who is specialised in the use of flammable coolant.

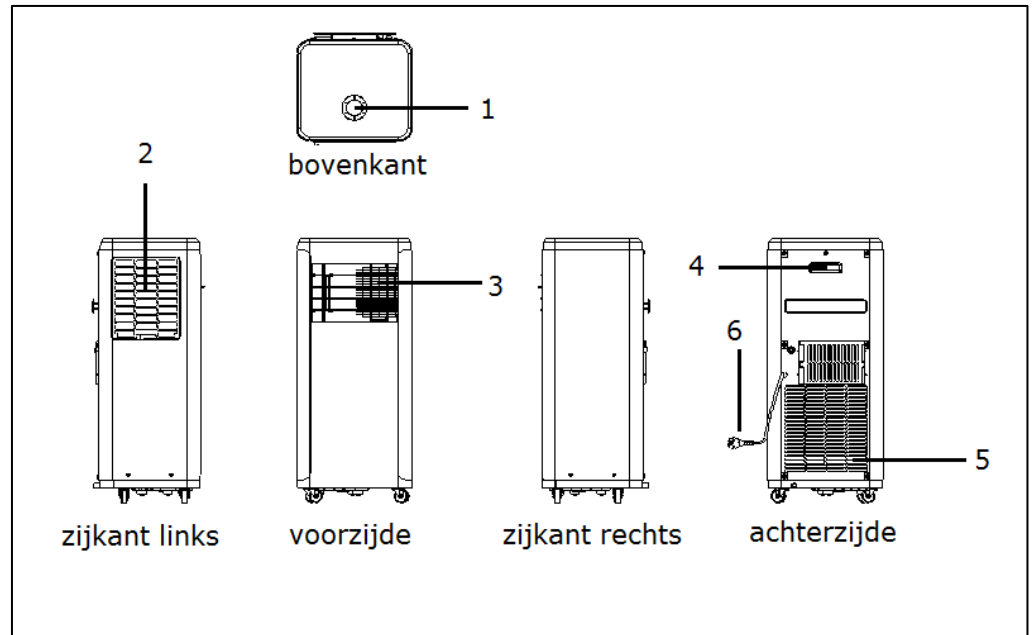
### **4.4. Maximum effect**

- Never exceed the recommended area to be cooled.
- Do not place the unit in the vicinity of a heat source or in direct sunlight.
- Close windows and doors and keep curtains or hatches closed during the sunniest hours in the day
- Keep filters clean
- Modify temperature and ventilation settings once the area has reached the required condition.

## 5. Description

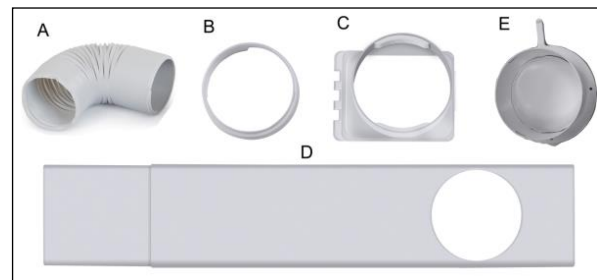
Airconditioning / dehumidifying

1. Controlpanel
2. Air inlet
3. Air outlet
4. Handle
5. Air inlet
6. Elektrical cable with plug



Accessories

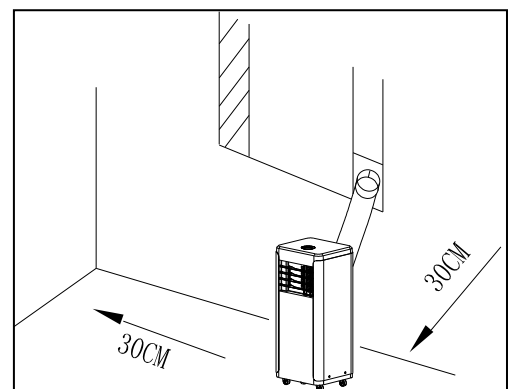
- A. Outlet hose
- B. Connector window panel
- C. Conector airconditioner
- D. Window panel
- E. Cover-wall connection

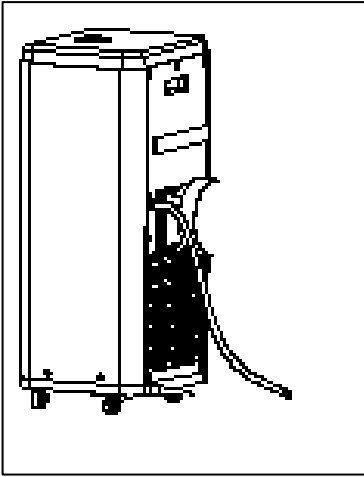


## 6. Installation

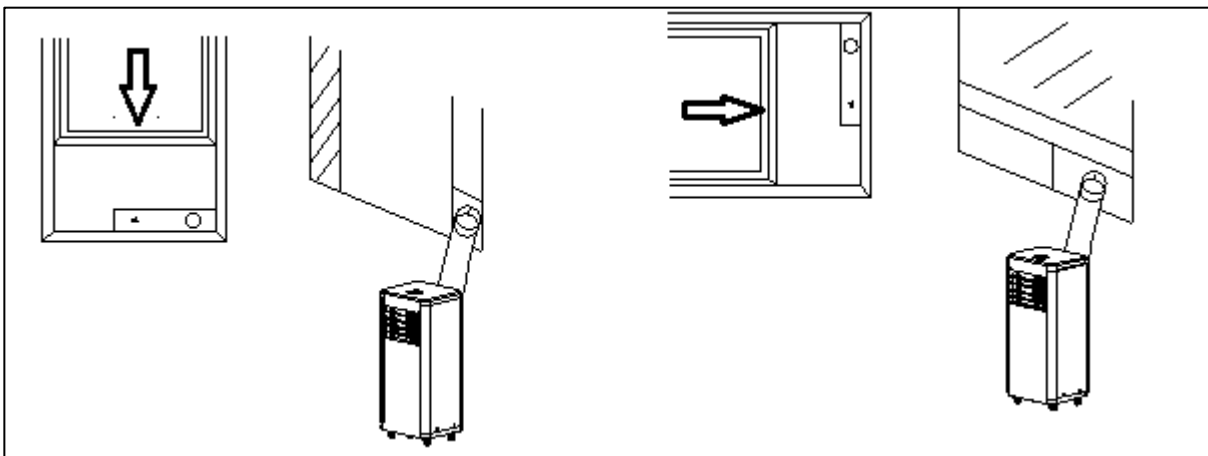
The Polar 7001, 9001 en 12001 are mobile airconditioning/dehumidifying units that can be moved from room to room. Install as follows:

- Remove all packaging material, keep it away from children and ensure that the unit remains in an upright position.
- Before use, check that all accessories are present and that there is no damage to the accessories or the unit itself. Do not use a damaged unit; take it back to your supplier!
- Place the unit on a sturdy, flat, dry and horizontal base near an electrical socket and a discharge point for hot air, e.g. a window that can be opened slightly. Make sure that the unit has at least 50 cm of free space on all sides and take all safety instructions into account.
- To use the **dehumidification** function, connect the water drainage hose to the water drainage point (9). This hose should lead to a bucket or drain. The hose should not run upwards! Your unit is now ready for use.



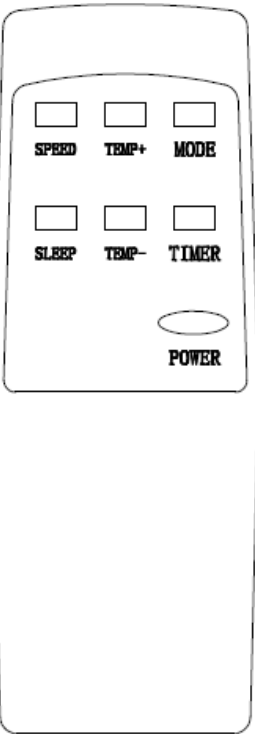
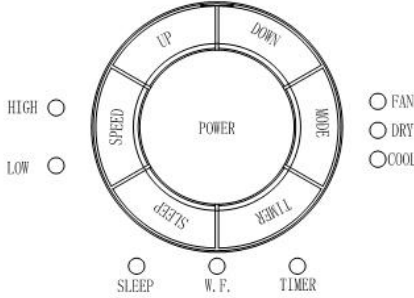


- In order to use the **cooling** function, you do not need to connect the water drainage hose. Place window panel in the window opening, see diagram. The length of the window panel can be adjusted from 67.5 to 123 cm.



- Screw on the connector for the air conditioner on one end and the connector for the window panel on the other end of the outlet hose.
- Slide the connector for the air conditioner into the appropriate slot on the rear of the unit.
- Secure the other end of the outlet hose in the window panel opening so that it can remove hot air outside.
- You can also hang the outlet hose out of an open window; this method is less efficient however.
- Avoid bends or pinches in the pipe. These will lead to a build-up of damp, waste air which can cause leaks, overheating or lead to the air conditioning unit switching off.
- **Warning!** Do not use your air conditioner before it is installed according to the instructions described above!
- **Warning!** Ensure that no water can enter the device!
- **Warning!** The length of the drain pipe is specially adapted to the technology of this air conditioning. Do not replace it, therefore, and do not extend it with its own hose, as this can negatively affect the functioning of the air conditioner. The hose can be stretched, but in order to achieve an optimal effect you should keep the length as short as possible.
- Remember your intrusion prevention!

## 7. Working

Image remote control	Image control panel	button	Function
		Power	On/off switch
		Mode	Function selector button cool dehumidify fan
		Timer	Start and stop at a preset time
		Speed	Set fan speed
		Temp+ (up)	Temperature selection higher
		Temp- (down)	Temperature selection lower
		Sleep	Switch on night function
		W.F. (only control panel)	Light 'Tank full' (Water Full)

Before using the air conditioner, check:

- That it has been installed according to safety instructions
- That it is not damaged or broken
- That the electrical socket that you wish to use has the same voltage as is given on the unit's specification plate (220-240V / 50Hz)
- That no other devices are connected to the same socket

If this has all been checked, you can insert the plug into the socket.

The control panel en the remote control have basically the same buttons.

Insert 2 batteries (AAA-1.5V) in the battery compartment at the back on the remote control.

- Switch the device on using the Power button.
- 1. Cooling function**
  - Press on Mode until the Cool light shows on the display.
  - The display shows 25°C.
  - Set the desired temperature using the Temp+(Up)/Temp-(Down) button. The display shows the set temperature. The temperature can be set to between 16 and 31°C.
  - Maintain an interval of at least 3 minutes between each on and off.
- 2. Dehumidifying function**
  - Press on Mode until the Dry light shows on the display.
  - Check that the water outlet is correctly connected (see page 35).
  - The display automatically shows 2°C under room temperature.
  - The temperature cannot be changed.
  - The fan speed is set to low automatically.
  - Maintain an interval of at least 3 minutes between each on and off.
- 3. Ventilation function**
  - Press on Mode until the Fan light shows on the display.
  - The display shows 25°C.
  - Use the Speed button to set the output to Low or High.
  - The temperature cannot be changed.
- 4. Timer function**
  - Automatic start: the air conditioning unit is off. Press on Timer and select the desired temperature using Temp+(Up)/Temp-(Down). If the display shows 4, for example, the air conditioning unit will start in 4 hours.
  - Automatic stop: the air conditioning unit is on. Press on Timer and select the desired temperature using Temp+(Up)/Temp-(Down). If the display shows 8, for example, the air conditioning unit will switch off in 8 hours.
  - The timer can be set to between 1 to 24 hours.
- 5. Night function**
  - Press on Mode until the Cool light shows on the display.
  - Set the desired temperature.
  - Press the 'Sleep' button; after 1 hour, the temperature will increase by 1°C and after 2 hours, by 2°C.
  - The unit will continue to work on this setting.

## Water outlet

During the **cooling** process, the device removes water from the air. This largely evaporates but any excess water is collected in the water reservoir. If the water reservoir in the device is full, the compressor and the motor will stop automatically and the 'water tank full' light (W.F.) will come on. In this event, switch the air conditioning unit off and remove the plug from the socket. Empty the water tank by removing the cap from the water drainage point (see picture) and draining the tank into a drain or receptacle. Do not forget to replace the cap again afterwards! You can then switch the air conditioning unit back on.

When **dehumidifying**, more water is removed from the air. This is why you must connect a hose to the water drainage hose (see site 35) during dehumidifying and run this to a drain (at a lower point).



## 8. Safety

The Polar 7001 / Polar 9001 / Polar 12001 are fitted with an overheating safeguard that switches the unit off if it overheats. If this should occur, you must remove the plug from the socket and leave the equipment to cool for at least 30 minutes. Remove the cause of overheating - has the device been (partially) covered? Is it too close to a wall or another obstacle, preventing it sucking in or dispelling sufficient air? You can then use the device normally again but keep an eye on it for the first 30 minutes to ensure there are no further problems. If the device is showing signs of problems or the overheating recurs, even though there is no obvious assignable cause, ask your supplier or a recognised electrician to check/repair the unit.

## 9. Cleaning and maintenance

**Note!** Before cleaning or carrying out maintenance work on the air conditioning unit, always switch off and remove the plug from the socket! Regular cleaning is vital in order to keep the unit in good working order!

### 9.1 Cleaning the housing

Use a soft, damp cloth to wipe the housing.

Never use aggressive cleaning products, petrol, detergent, chemically-impregnated cloths or other cleaning solutions. These could damage the housing. Never spray the unit and ensure that water never penetrates the device! Dry the unit with a soft cloth.

### 9.2 Cleaning the filter

Clean the filter once every two weeks; a unit with a dirty filter will never work properly. The filter can be found behind the air inlet grilles on the side. You can easily open these grilles and remove the filter. Use a vacuum cleaner or gently beat the filter to remove loose dust and dirt. Rinse the filter with tepid water (not hotter than 40°C) with a mild, neutral cleaning product. Let the filter dry thoroughly in the shade before replacing in the unit. Take care! Never use the air conditioning unit without the filter!

### 9.3 End of season cleaning

If the device is to be stored for a long period, you must take the following measures!

- Remove the condensed water. Run the unit for a few hours on fan function so that the unit is completely dry inside.
- Then switch the air conditioning unit off and remove the plug from the socket.
- Clean the filter and reposition them or replace with a new one.
- Unscrew the waste pipe from the device in order to prevent damage.
- Pack the air conditioning unit in its original packaging or in a plastic bag and place in a dry place for storage. Place a heavy object on the unit.
- Store the device in a room smaller than 4m<sup>2</sup>(Polar 7001)/7,7 m<sup>2</sup>(Polar 9001)/10,3 m<sup>2</sup>(Polar 12001).

## 10. Troubleshooting and error codes

### 10.1 Troubleshooting

#### ➤ **The unit does not start if I press the ON/OFF button**

- Is the plug in the socket?
- Is the earth leakage circuit breaker engaged? No power?
- Is the water tank full? Empty it.
- The room temperature is lower than the set temperature; amend the set temperature.

➤ **The unit doesn't seem to be very effective**

- Measure the outlet temperature; this must be approx. 10° cooler than room temperature.
- Is there direct sunlight? Shut the curtains.
- Are windows or doors open? Shut them.
- Are there too many people in the room? They produce heat!
- Is the space too big?
- Is there an object in the room that is generating (a great deal of) heat? Switch it off or remove it.
- Is the filter dusty or covered in dirt? Clean it.
- Is the air inlet or outlet (hose) blocked? Make sure there is free air flow.

➤ **The unit is making a noise**

- Is the surface underneath the machine sturdy and even?
- The flow of coolant in the unit also produces a little noise. This is perfectly normal.

➤ **The unit switches itself off**

- The overheating safeguard may have switched the unit off. See 'Safety'.

10.2 Error codes

Error code	Cause	What to do
E0	Error temperature sensor	Have it replaced. The unit works without temperature setting.
E2	Wasser tank is full	Switch the unit off and empty it manually. Switch it on again.

**Warning:** Never attempt to repair the device yourself!

**11. Removal**

In the EU this symbol indicates that this product may not be disposed of as ordinary household waste. Old equipment contains valuable materials, suitable for recycling. These materials should be made suitable for reuse in order to prevent any adverse effects to health and the environment caused by unregulated waste collection. Therefore, please make sure that you bring old equipment to a designated collection point. Alternatively, contact the original supplier, who can make sure that as many of the components as possible can be recycled.





## 12. CE conformity Statement

Hereby declares

**Eurom, Kokosstraat 20, 8281 JC Genemuiden-NL**

that the below mentioned

**air conditioner/dehumidifier**

brand

**EUROM, type Polar 7001 / Polar 9001 / Polar 12001**

complies with the following norms:

### **LVD 2014/35/EU:**

EN 60335-1:2012+A11:2014

EN 60335-2-40:2003+A11:2004

+A1:2006+A2:2009+A13:2012

EN 62233:2008

### **EMC 2014/30/EU:**

EN 55014-1:2017

EN 55014-2:2015

EN 61000-3-2:2014

EN 61000-3-3:2013

Genemuiden, 14-12-2018

W.J. Bakker, alg. dir.



A handwritten signature in black ink, consisting of several overlapping horizontal strokes. The name 'W.J. Bakker' is written in a cursive script across the bottom of the signature.

## Table des matières

<b>1. Merci .....</b>	<b>43</b>
<b>2. Déclaration symbole.....</b>	<b>43</b>
<b>3. Description du produit.....</b>	<b>44</b>
<b>3.1 Caractéristiques techniques .....</b>	<b>44</b>
<b>3.2 Image du produit .....</b>	<b>44</b>
<b>4. Avertissement de sécurité.....</b>	<b>45</b>
<b>4.1. Avertissement généraux de sécurité .....</b>	<b>45</b>
<b>4.2 Sécurité électrique .....</b>	<b>46</b>
<b>4.3 Sécurité relative au réfrigérant R290 .....</b>	<b>47</b>
<b>4.4 Effet maximal .....</b>	<b>48</b>
<b>5. Description.....</b>	<b>48</b>
<b>6. Installation .....</b>	<b>49</b>
<b>7. Fonctionnement .....</b>	<b>50</b>
<b>8. Sécurité.....</b>	<b>52</b>
<b>9. Nettoyage et entretien .....</b>	<b>52</b>
<b>9.1 Nettoyage de l'extérieur.....</b>	<b>52</b>
<b>9.2 Nettoyage des filtres .....</b>	<b>52</b>
<b>9.3 Nettoyage de fin de saison .....</b>	<b>53</b>
<b>10. Dépannage et message d'erreur.....</b>	<b>53</b>
<b>10.1 Dépannage .....</b>	<b>53</b>
<b>10.2 Message d'erreur.....</b>	<b>54</b>
<b>11. Élimination .....</b>	<b>54</b>
<b>12. Déclaration de conformité CE .....</b>	<b>54</b>

## 1. Merci

Merci d'avoir choisi un climatiseur / déshumidificateur EUROM. Vous avez fait un bon choix! Nous espérons que cela fonctionnera à votre entière satisfaction.

Pour tirer le meilleur parti de votre climatiseur / déshumidificateur, il est important que vous lisiez et compreniez attentivement ce manuel d'utilisation avant de l'utiliser. Portez une attention particulière aux consignes de sécurité; ils sont mentionnés pour vous protéger et protéger votre environnement!

Ensuite, conservez le manuel d'utilisation pour référence future. Conservez également l'emballage: c'est la meilleure protection pour votre climatiseur / déshumidificateur pendant le stockage hors saison. Et si vous transférez le climatiseur / déshumidificateur à quelqu'un d'autre, veuillez fournir le manuel d'utilisation et l'emballage.

Nous vous souhaitons beaucoup de plaisir avec votre nouveau climatiseur / déshumidificateur.

Eurom  
Kokosstraat 20  
8281 JC Genemuiden (NL)  
info@eurom.nl  
www.eurom.nl

Ce manuel a été rédigé avec le plus grand soin. Néanmoins, nous nous réservons le droit d'optimiser ce manuel à tout moment et de le modifier techniquement.

---

## 2. Déclaration symbole



- Cet appareil est rempli de gaz propane R 290. Respectez scrupuleusement les instructions du fabricant concernant l'utilisation et les réparations!
- Avant utilisation, lisez attentivement et entièrement le présent manuel d'utilisation.
- N'installez, n'utilisez ou ne stockez pas l'appareil dans un espace de moins de 4m<sup>2</sup> (Polar 7001 / 7,7 m<sup>2</sup> (Polar 9001) / 10,3 m<sup>2</sup> (Polar 12001).

### 3. Description du produit

#### 3.1 Caractéristiques techniques

Type	Polar 7001	Polar 9001	Polar 12001
Capacité de refroidissement	7000 BTU/heure 2050 Watt	9000 BTU/heure 2600 Watt	12000 BTU/heure 3500 Watt
Consommation électrique maxi	785 Watt	1000 Watt	1345 Watt
Déplacement d'air maxi	300 m <sup>3</sup> /uur	300 m <sup>3</sup> /uur	300 m <sup>3</sup> /uur
Tension de raccordement	220-240V~50Hz		
Niveau sonore	65dB(A)		
Liquide de refroidissement	R290/140g	R290/160g	R290/215g
Degré de protection	IPX0		
Positions de ventilateur	2		
Température de fonctionnement	18-35°C		
Fusible	F, 250V AC, 2A		
Tuyau d'évacuation	Ø 165mmx1500mm		
Poids net	19kg	20kg	24kg
Dimensions	355x807x330 mm		

#### 3.2 Image du produit

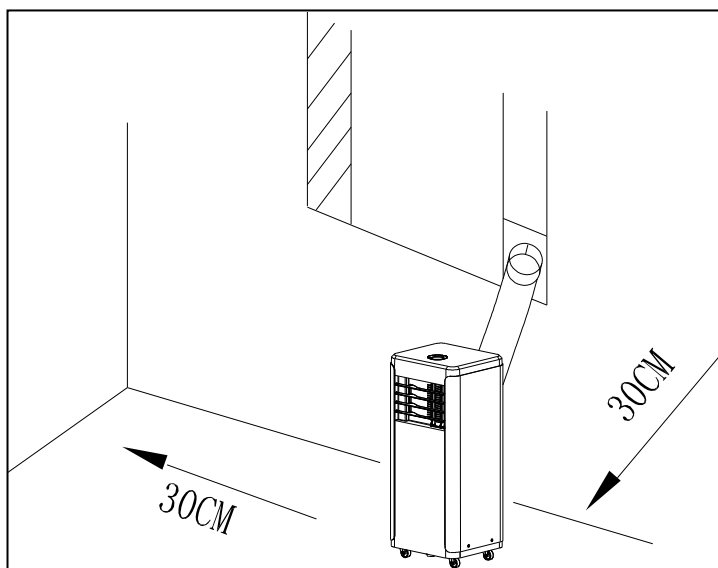


#### 4. Avertissement de sécurité

Lisez tous les avertissements de sécurité et autres instructions. Le non respect de toutes les instructions peut provoquer des blessures ou des dommages matériels.

##### 4.1. Avertissement généraux de sécurité

- Cet appareil est uniquement destiné à un usage domestique.
- Veillez à ce que l'appareil se trouve toujours en position debout (également pendant le transport). Si l'appareil s'est trouvé en position (partiellement) horizontale, attendez 2 heures avant de le mettre en service. Le compresseur a besoin de ce laps de temps pour fonctionner correctement.
- Veillez à ce que l'appareil soit toujours posé sur un support stable, plat et horizontal.
- Veillez toujours à un espace libre d'au moins 30 cm tout autour du climatiseur.



- La fiche et la prise de courant doivent toujours être bien visibles et accessibles.
- Ne posez pas d'objet sur l'appareil.
- Ne laissez jamais un appareil sans surveillance lorsqu'il est en fonctionnement, même pour quelques instants !
- N'utilisez pas l'appareil à proximité de matières ou de combustibles facilement inflammables ou explosibles. N'utilisez pas de peinture, de sprays nettoyants, de sprays contre les insectes, etc. sur ou près du climatiseur ; ces produits peuvent déformer le plastique ou causer des problèmes électriques.
- N'utilisez pas l'appareil:
  - près d'une source de feu;
  - proche des éclaboussures d'huile;
  - en plein soleil;
  - avec des éclaboussures d'eau;
  - dans une salle de bain ou à la piscine.
- N'obturez pas les grilles des flux d'air entrant et sortant, même pas partiellement. Ne jamais couvrir l'appareil, afin d'éviter tout risque de surchauffe !

- N'insérez pas vos doigts ou des objets tels que des épingles, etc. à travers les grilles dans l'appareil. En particulier, avertissez les enfants de ces dangers.
- Assurez-vous que le ventilateur n'est pas bloqué.
- Les enfants, les personnes handicapées et les animaux domestiques doivent être surveillés.
- Cet appareil n'étant pas un jouet, les enfants ne doivent pas jouer avec l'appareil.
- Cet appareil peut être utilisé par des enfants de 8 ans et plus et par des personnes dont les capacités physiques, sensorielles ou mentales sont réduites ou qui manquent d'expérience et de connaissance à condition que ceux-ci fassent l'objet d'une surveillance ou qu'ils aient reçu des instructions sur une utilisation sûre de l'appareil et comprennent les risques qui y sont liés.
- Les opérations de nettoyage et de maintenance utilisateur ne peuvent être effectuées par des enfants sans surveillance.
- Retirez la fiche de la prise lorsque vous entendez des bruits étranges, sentez une odeur étrange, lorsqu'il y a de la fumée.
- N'utilisez pas l'appareil si vous remarquez que l'appareil, le câble ou la fiche électrique sont endommagés, défectueux, s'ils sont tombés ou s'ils présentent un dysfonctionnement. Renvoyez l'appareil complet à votre fournisseur ou à un électricien qualifié pour inspection et / ou réparation. Toujours demander des pièces d'origine.
- L'appareil (y compris le câble électrique et la fiche) ne peut être ouvert et / ou réparé que par des personnes autorisées et qualifiées.

#### 4.2 Sécurité électrique

- L'appareil convient uniquement à une utilisation intérieure.
- Utilisez uniquement la fiche qui est raccordée d'origine à l'appareil, à l'exclusion de toute autre forme de raccordement !
- L'appareil doit ensuite être raccordé selon les consignes de câblage nationales.
- Avant utilisation, vérifiez que la prise électrique que vous souhaitez utiliser est mise à **la terre**, qu'elle ne présente pas de défauts et que la prise secteur correspond à celle indiquée sur la plaque signalétique de l'appareil. Les dommages causés par une tension défectueuse ne sont pas couverts par la garantie!
- Si l'appareil n'est pas utilisé, ou si vous le nettoyez, le démontez ou déplacez-le, mettez-le d'abord hors tension, puis débranchez-le. Toujours déplacer et / ou débrancher l'appareil doucement!
- Même lorsque vous commencez à utiliser l'appareil: branchez d'abord le secteur, puis mettez l'interrupteur en position ON et utilisez ensuite le bouton de commande!
- N'utilisez pas l'appareil dans un environnement humide ou humide, près d'un bain, d'une douche ou d'une piscine et ne projetez pas d'eau, d'huile ou de liquide sur ou dans l'appareil.
- Évitez autant que possible d'utiliser des rallonges. Si cela est inévitable, utilisez un cordon d'une capacité suffisante (au moins 3 x 1,5 mm<sup>2</sup>) et laissez-le en dehors de la voie piétonne!

- Ne tirez pas sur le câble électrique, ne le déformez pas, ne le modifiez pas et ne le plongez pas dans l'eau. Tirer ou mal utiliser le câble électrique risquerait d'endommager l'appareil et de provoquer un choc électrique
- Ne déplacez pas l'appareil en tirant sur le câble électrique et prenez la fiche dans la main si vous souhaitez le débrancher de la prise.
- Si le câble électrique, la fiche ou l'appareil lui-même est endommagé, cassé ou fonctionne mal, ne l'utilisez pas et ne l'éteignez pas immédiatement et débranchez-le de la prise. L'appareil, la fiche et / ou le câble doivent être réparés / remplacés par un électricien ou une personne de qualification similaire. Les réparations effectuées par des personnes inexpérimentées annulent la garantie et peuvent entraîner des situations dangereuses!

#### **4.3 Sécurité relative au réfrigérant R290**

- Cet appareil contient le réfrigérant R290. Le R290 est un réfrigérant conforme aux directives européennes. Ne perforez jamais le circuit de refroidissement, le R290 est inflammable (GWP 3) !
- N'utilisez pas d'autres produits que ceux recommandés par le fabricant pour le processus de décongélation.
- Cet appareil doit être utilisé et stocké dans un espace ne contenant pas de source d'allumage, comme du feu ouvert ou des appareils fonctionnant au gaz ou à l'électricité.
- Ne perforez aucune pièce du circuit de refroidissement et ne mettez pas l'appareil en feu.
- Si l'appareil est installé, fonctionne ou est stocké dans un espace non ventilé, vous devez prendre des mesures pour éviter le risque d'incendie ou d'explosion dû à une fuite de réfrigérant. Veillez à ce qu'aucune source d'allumage (feu, poêle, appareil électrique produisant des étincelles, cigarette allumée, etc.) ne se trouve dans le même espace !
- L'appareil doit être stocké de telle façon que les défauts mécanique soient évités.
- N'installez, n'utilisez ou ne stockez pas l'appareil dans un espace de moins de 4m<sup>2</sup> (Polar 7001) / 7,7 m<sup>2</sup> (Polar 9001) / 10,3 m<sup>2</sup> (Polar 12001).
- Le R290 est inodore, vous ne sentirez donc pas une fuite éventuelle !
- Les personnes qui travaillent avec ou interviennent sur le circuit de refroidissement doivent être en possession de la certification adéquate, délivrée par une instance accréditée et déclarant que la personne en question a la compétence nécessaire pour manipuler des liquides de refroidissement en conformité avec une évaluation spéciale reconnue par les associations du secteur.
- Les réparations doivent être effectuées en vertu des recommandations du fabricant de l'appareil. L'entretien et les réparations nécessitant l'assistance d'autres personnels qualifiés doivent être effectués sous la surveillance d'une personne spécialisée dans l'utilisation de liquides de refroidissement inflammables.

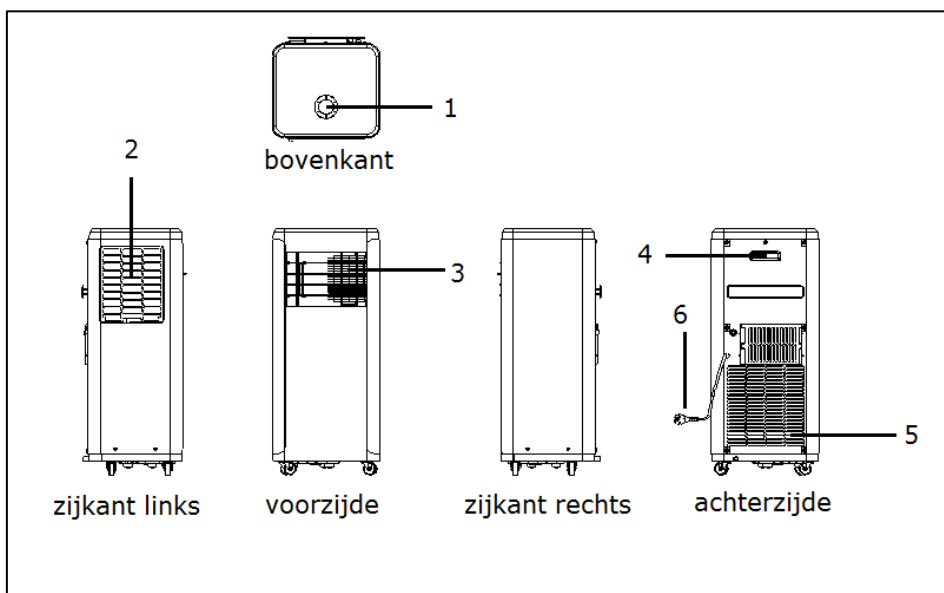
#### 4.4 Effet maximal

- Ne dépassez pas l'espace maximal recommandé à climatiser
- Ne placez pas l'appareil à proximité d'une source de chaleur ou dans la lumière directe du soleil
- Fermez les fenêtres et les portes et gardez les rideaux ou les volets fermés pendant les heures les plus ensoleillées de la journée
- Veillez à la propreté de filtre
- Adaptez les réglages de température et de ventilation lorsque l'espace a atteint les conditions souhaitées.

#### 5. Description

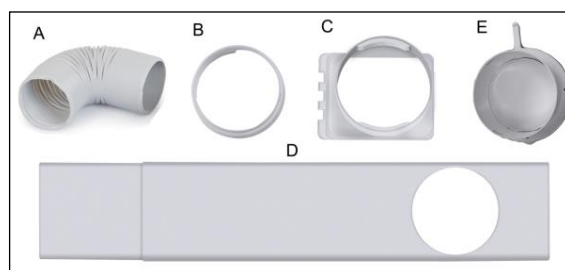
Climatiseur / déshumidificateur

1. Panneau de commande
2. Entrée d'air
3. Sortie d'air
4. Poignée
5. Entrée d'air
6. Cordon d'alimentation avec fiche



Accessoires

- A. Tuyau de vidange air chaud
- B. Raccord barre de fenêtre
- C. Raccord climatiseur
- D. Barre de fenêtre
- E. Couverte de mur-connexion

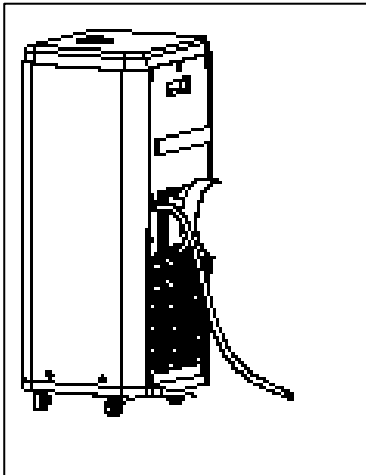




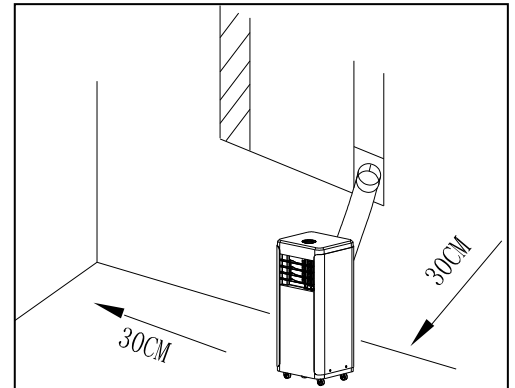
## 6. Installation

Les Polar 7001, 9001 en 12001 sont climatiseurs/déshumidificateurs mobile qui peut être déplacé d'une chambre à l'autre. Voici comment effectuer l'installation :

- Enlevez l'emballage, gardez-le loin des enfants et veillez à ce que l'appareil se trouve toujours en position debout.
- Avant utilisation, vérifiez que tous les accessoires sont présents et que l'appareil et les accessoires ne présentent pas de détériorations. Ne mettez pas en service un appareil endommagé, mais adressez-vous au revendeur !
- Posez l'appareil sur un sol solide, plat, sec et

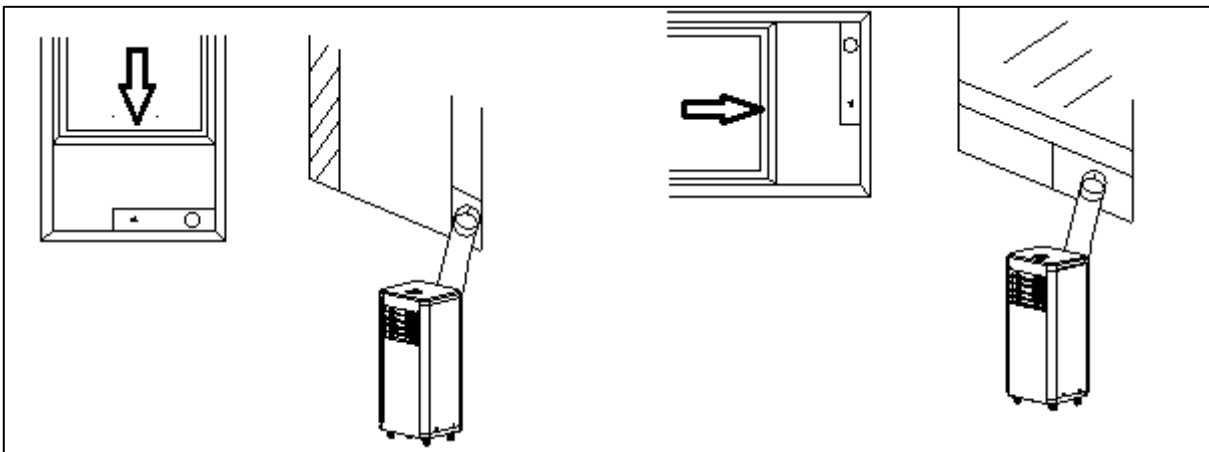


horizontal à proximité d'une prise de courant et d'une possibilité d'évacuation de l'air chaud, par exemple près d'une fenêtre qui peut être entr'ouverte. Veillez à observer un espace d'au moins 30 cm tout autour de l'appareil et tenez compte des toutes les consignes des instructions de sécurité.



- Pour **déshumidifier**, branchez à présent un tuyau d'évacuation d'eau à l'évacuation d'eau (voir l'image). Ce tuyau doit être raccordé à un seau ou un siphon. Le tuyau ne doit pas remonter ! Votre appareil est à présent prêt à l'emploi.

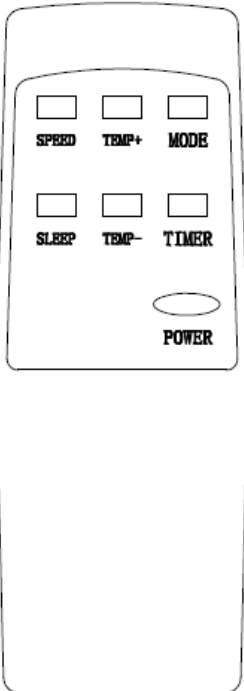
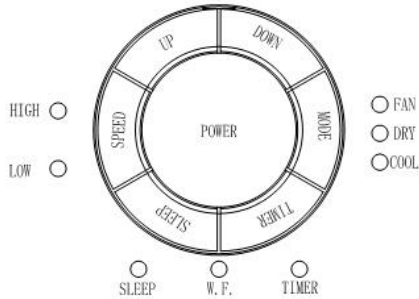
- Pour **climatiser**, il n'est pas nécessaire de raccorder un tuyau d'évacuation d'eau. Placez la barre de fenêtre sur toute la largeur de l'ouverture de fenêtre, voir l'illustration. La longueur de la barre de fenêtre peut être réglée entre 67,5 et 123 cm.



- Reliez le raccord pour le climatiseur à une extrémité du tuyau d'évacuation et le raccord pour la barre de fenêtre à l'autre extrémité du tuyau d'évacuation.
- Glissez le raccord du climatiseur dans les fentes prévues à cet effet à l'arrière du climatiseur.
- Fixez l'autre extrémité du tuyau d'évacuation dans l'ouverture de la barre de fenêtre afin d'évacuer l'air chaud vers l'extérieur.
- Vous pouvez également laisser passer le tuyau d'évacuation par la fenêtre sans utiliser de barre de fenêtre, mais cette méthode est moins efficace.

- Le tuyau d'évacuation ne doit pas faire de coudes ou de flexions. Ceux-ci causent l'accumulation d'air humide éjecté, qui peut à son tour entraîné des fuites, la surchauffe ou l'extinction du climatiseur.
- **Attention !** N'utilisez pas votre climatiseur avant qu'il ne soit installé selon les instructions données ci-dessus !
- **Attention!** Évitez que de l'eau ne puisse pénétrer dans l'appareil !
- **Attention !** La longueur du tuyau d'évacuation est spécifiquement adaptée à la technique de ce climatiseur. Ne le remplacez pas par un autre tuyau et ne le rallongez pas avec un autre tuyau ; le bon fonctionnement du climatiseur risque d'être affecté. Le tuyau peut être étiré, mais pour atteindre un effet optimal, vous devez limiter la longueur autant que possible.
- **Tenez compte de votre système de protection contre les cambriolages !**

## 7. Fonctionnement

Image télécommande	Image panneau de commande	bouton	Fonction
		Power	Allumer / éteindre
		Mode	Choix de fonction: climatiser (cool) déshumidifier (dehumidify) ventiler (fan)
		Timer	Démarrer et arrêter à une heure prédéfinie
		Speed	Régler la vitesse du ventilateur
		Temp+ (up)	Sélection de température supérieure
		Temp- (down)	Sélection de température inférieure
		Sleep	Activer la fonction de nuit
		W.F. (seul panneau de commande)	Light 'Tank plein' (Water Full)

Avant de mettre votre climatiseur en service, vérifiez :

- Que l'appareil est installé conformément aux consignes et instructions de sécurité

- Qu'il ne présente pas de détériorations ou de défauts
  - Que la prise de courant que vous voulez utiliser délivre la tension figurant sur la plaque signalétique de l'appareil (220-240V / 50Hz)
  - Que d'autres appareils ne sont pas reliés à la même prise de courant
- Si tout est en ordre vous pouvez insérer la fiche dans la prise de courant.

Le panneau de commande et la télécommande ont principe les mêmes touches/boutons.

Au dos de la télécommande, insérez 2 piles (AAA-1,5V) dans le compartiment destiné à cet effet.

➤ Allumez l'appareil avec la touche 'Power'.

### **1. Fonction de refroidissement**

- Appuyez sur la touche 'Mode' jusqu'à ce que le témoin 'Cool' s'allume sur l'écran.
- L'écran affiche 25°C.
- Avec la touche Temp+(Up)/Temp-(Down), réglez la température souhaitée. L'écran affiche la température réglée. La température est réglable de 16 à 31°C.
- Gardez un intervalle d'au moins 3 minutes entre chaque marche/arrêt.

### **2. Fonction de déshumidification**

- Appuyez sur la touche 'Mode' jusqu'à ce que le témoin 'Dry' s'allume sur l'écran.
- Contrôlez si l'évacuation d'eau est correctement raccordée (voir p. 9).
- L'écran affiche automatiquement 2°C sous la température ambiante.
- La température ne peut être modifiée.
- La vitesse du ventilateur est réglée automatiquement sur basse ("Low").
- Gardez un intervalle d'au moins 3 minutes entre chaque marche/arrêt.

### **3. Fonction de ventilation**

- Appuyez sur la touche 'Mode' jusqu'à ce que le témoin 'Fan' s'allume sur l'écran.
- L'écran affiche 25°C.
- Avec la touche 'Speed', réglez la puissance sur basse (low) ou élevée (high).
- La température ne peut être modifiée.

### **4. Fonction minuterie**

- Démarrer automatiquement : le climatiseur est éteint. Appuyez sur la touche Timer, puis sélectionnez l'heure souhaitée avec la touche Temp+(Up)/Temp-(Down). Lorsque l'écran affiche par exemple 4, le climatiseur démarrera dans 4 heures.
- Arrêter automatiquement : le climatiseur est allumé. Appuyez sur la touche Timer, puis sélectionnez l'heure souhaitée avec la touche Temp+(Up)/Temp-(Down). Lorsque l'écran affiche par exemple 8, le climatiseur s'éteindra dans 8 heures.
- La minuterie est réglable de 1 à 24 heures.

### **5. Fonction nuit**

- Appuyez sur la touche 'Mode' jusqu'à ce que le témoin 'Cool' s'allume sur l'écran.
- Réglez la température souhaitée.
- Appuyez sur la touche 'Sleep' ; après 1 heure, la température augmente de 1°C et après 2 heures de 2°C.
- L'appareil continue à fonctionner dans cette position.

## Évacuation d'eau

Pendant la **climatisation**, l'appareil dégage l'eau présente dans l'air. Celle-ci s'évapore pour une grande part, mais l'eau résiduelle éventuelle est accumulée dans le réservoir d'eau. Lorsque celui-ci est plein, le compresseur et le moteur s'arrêtent automatiquement et le témoin indicateur « réservoir plein » (W.F.) s'allume. Éteignez dans ce cas le climatiseur et retirez la fiche de la prise de courant. Videz le réservoir d'eau en retirant le bouchon de l'évacuation (voir ill.) et en laissant le réservoir se vider dans un lavabo ou en récupérant l'eau dans un bac, etc. N'oubliez pas de remettre le bouchon sur l'évacuation quand vous avez fini ! Vous pouvez ensuite remettre le climatiseur en service.



Pendant la **climatisation**, le volume d'eau extrait de l'air est plus élevé. Cela signifie qu'un tuyau doit être raccordé à l'évacuation d'eau et que ce tuyau doit mener à une évacuation (située plus bas) (drainage continu).

## 8. Sécurité

Les Polar 7001 / Polar 9001 / Polar 12001 sont dotés d'une sécurité thermique qui éteint l'appareil en cas de surchauffe. En cas d'arrêt dû à une surchauffe, vous devez retirer la fiche de la prise de courant et laisser l'appareil se refroidir pendant au moins 30 minutes. Éliminez également la cause de la surchauffe : l'appareil était-il (partiellement) recouvert ? Se trouve-t-il trop près d'un mur ou d'un autre obstacle empêchant l'aspiration ou le soufflage d'un volume d'air suffisant ? Vous pouvez ensuite remettre l'appareil en service, mais surveillez-le de près pendant les 30 premières minutes afin de vous assurer qu'aucune anomalie de fonctionnement ne se présente. En cas d'anomalie de fonctionnement ou de nouvelle activation de la sécurité thermique sans cause visible, contactez votre fournisseur ou un électricien agréé pour contrôle / réparation.

## 9. Nettoyage et entretien

**Attention !** Avant toute intervention de nettoyage ou d'entretien du climatiseur, vous devez toujours éteindre l'appareil et retirer la fiche de la prise de courant ! Pour garder le climatiseur en bon état, vous devez le nettoyer régulièrement !

### 9.1 Nettoyage de l'extérieur

Utilisez un chiffon doux et humide pour essuyer l'extérieur.

N'utilisez jamais de produits nettoyants agressifs, d'essence, de produits de lessive, de lingettes chimiquement imprégnées ou d'autres solutions nettoyantes. Ceux-ci peuvent endommager l'extérieur. Ne projetez jamais de l'eau contre l'appareil et veillez à ce que de l'eau ne puisse pas pénétrer dans l'appareil ! Essuyez ensuite l'extérieur de l'appareil avec un chiffon sec.

### 9.2 Nettoyage des filtres

Nettoyez les filtres toutes les deux semaines ; un climatiseur dont les filtres sont sales ne fonctionne pas correctement. Les filtres se trouvent derrière les grilles d'entrée d'air sur les côtés. Vous pouvez facilement déposer ces grilles et enlever les filtres. Utilisez un aspirateur et tapez légèrement contre le filtre pour enlever les poussières non adhérentes. Rincez ensuite le filtre avec de l'eau tiède (pas plus chaude que 40 °C.), éventuellement avec un produit nettoyant neutre doux. Le filtre doit entièrement sécher à l'ombre avant de pouvoir être remplacé. Attention ! Ne jamais faire fonctionner le climatiseur sans filtres !

### 9.3 Nettoyage de fin de saison

Si l'appareil doit être rangé pendant une période prolongée, vous devez prendre les précautions suivantes :

- Enlevez toute l'eau condensée. Laissez l'appareil fonctionner en position de ventilation pendant quelques heures, afin que l'intérieur du climatiseur soit parfaitement sec.
- Éteignez le climatiseur et retirez la fiche de la prise de courant.
- Nettoyez les filtres et replacez-les, ou remplacez-les.
- Détachez le tuyau d'évacuation de l'appareil pour éviter tout endommagement.
- Remettez si possible le climatiseur dans son emballage d'origine ou dans un sac en plastique, et stockez-le dans un endroit sec. Ne placez pas d'objets lourds sur l'appareil.
- Ne stockez pas l'appareil dans un espace de moins de 4m<sup>2</sup> (Polar 7001) / 7,7 m<sup>2</sup> (Polar 9001) / 10,3 m<sup>2</sup> (Polar 12001).

## 10. Dépannage et message d'erreur

### 10.1 Dépannage

#### ➤ **L'appareil ne s'allume pas quand j'appuie sur la touche MARCHE/ARRÊT**

- La fiche se trouve-t-elle dans la prise de courant ?
- L'interrupteur à courant différentiel résiduel est-il activé ? Y a-t-il une panne de courant ?
- Le réservoir d'eau est-il plein ? Videz-le.
- La température ambiante est inférieure à la température réglée ; modifiez la température réglée.

#### ➤ **Le rendement de l'appareil semble insuffisant**

- Mesurez la température de soufflage ; celle-ci doit être inférieure d'environ 10° à la température ambiante.
- Y a-t-il de la lumière directe du soleil ? Fermez les rideaux.
- Y a-t-il des portes et/ou des fenêtres ouvertes ? Fermez-les.
- Y a-t-il trop de monde dans la pièce ? Les personnes présentes produisent de la chaleur !
- La pièce est-elle trop grande ?
- La pièce contient-elle un objet qui produit de la chaleur (excessive) ? Éteignez-le ou enlevez-le de la pièce.
- Le filtre est-il sale, recouvert de salissures ? Nettoyez-le.
- L'entrée ou la sortie (de tuyau) d'air est-elle obstruée ? Veillez à un flux d'air sans obstacles.

#### ➤ **L'appareil est bruyant**

- Le sol sur lequel est posé l'appareil est-il bien solide, égal et horizontal ?
- Le réfrigérant circulant dans l'appareil fait du bruit. Ce bruit est normal.

#### ➤ **L'appareil s'éteint tout seul**

- La sécurité thermique a peut-être éteint l'appareil. Voir « Sécurité ».

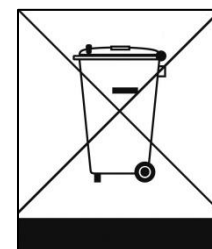
## 10.2 Message d'erreur

Code d'erreur	Cause	Mesurer
E0	Erreur le capteur de température	Faites-le remplacer. L'appareil fonctionne également sans réglage de température.
E2	Le réservoir d'eau est plein	Éteignez l'appareil et videz-le à la main. Remettez-le ensuite en marche.

**Attention : N'essayez jamais de réparer vous-même l'appareil !**

### 11. Élimination

Au sein de l'UE, ce symbole indique que ce produit ne peut être éliminé avec les déchets ménagers habituels. D'anciens appareils contiennent des matériaux précieux recyclables, qui doivent être reconditionnés pour ne pas nuire à l'environnement et à la santé humaine par une collecte incontrôlée des déchets. Par conséquent, nous vous prions de déposer vos anciens appareils dans un point de collecte destiné à cet effet ou de vous adresser au fournisseur où vous avez acheté l'appareil. Ce dernier veillera à ce qu'un maximum de pièces de l'appareil soient réutilisées.



### 12. Déclaration de conformité CE

**Eurom, Kokosstraat 20, 8281 JC Genemuiden-NL**

déclare par la présente que

le climatiseur / déshumidificateur mobile

de marque

**EUROM, type Polar 7001 / Polar 9001 / Polar 12001**

répond aux normes suivantes :

#### **LVD 2014/35/EU:**

EN 60335-1:2012+A11:2014  
EN 60335-2-40:2003+A11:2004  
+A1:2006+A2:2009+A13:2012  
EN 62233:2008

#### **EMC 2014/30/EU:**

EN 55014-1:2017  
EN 55014-2:2015  
EN 61000-3-2:2014  
EN 61000-3-3:2013

Genemuiden, 14-12-2018

W.J. Bakker, alg. Dir.



Eurom  
Kokosstraat 20  
8281 JC Genemuiden (NL)  
info@eurom.nl  
www.eurom.nl