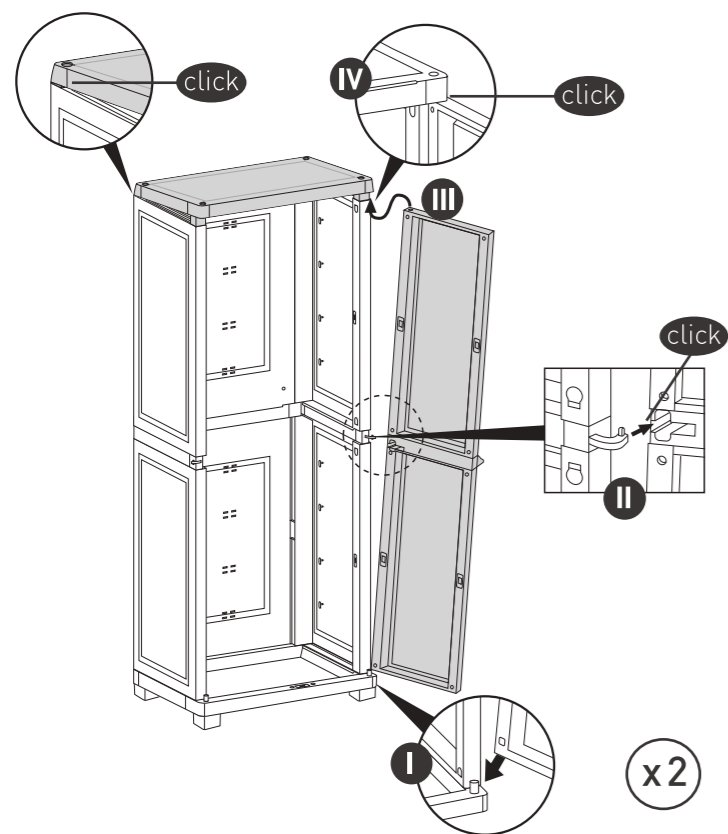
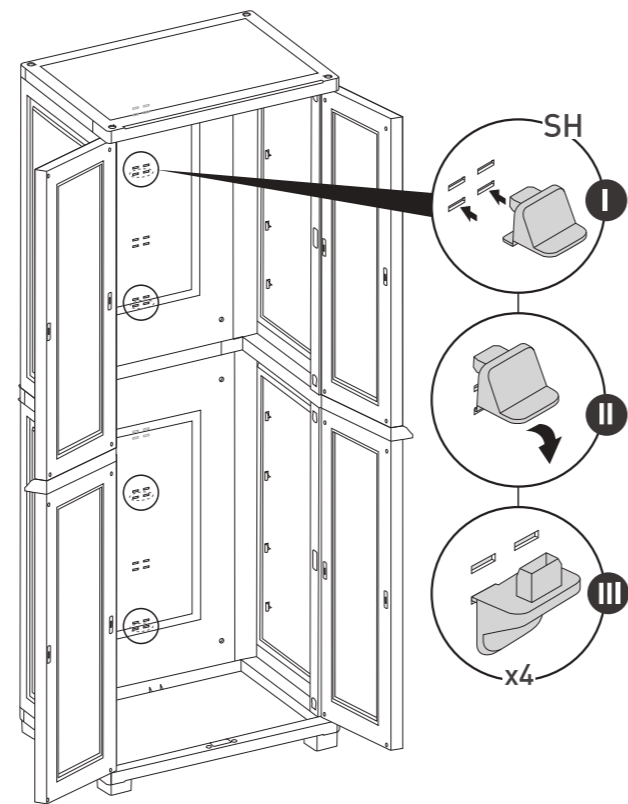


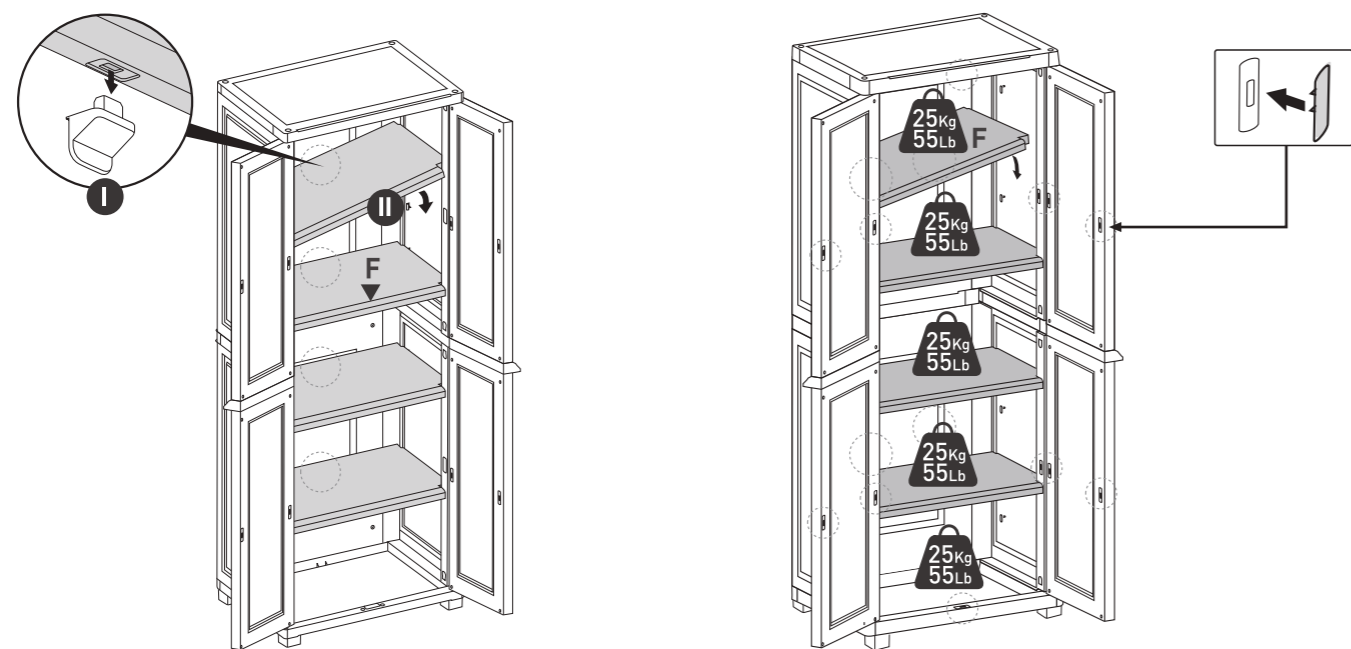
10



11



12



After assembly is completed there may be extra small parts, you may dispose of these as they are not needed.  
Finalizado el montaje, pueden sobrar algunas piezas, puede disponer de ellas pues no son necesarias.

© All right reserved, 2011



# 26 in W Rattan Utility Cabinet

## Armario estilo rattan de 65 cm de ancho

Assembly Instructions  
Instrucciones de Montaje

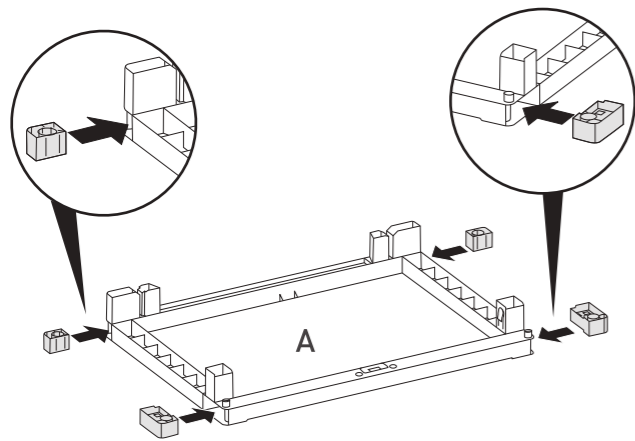
HR x4	B x2	S x4	A x2
F x4	QL x1	QR x1	GL x2
GR x2	K x1	U x2	SH x4
x4	x8	x4	x4

**IMPORTANT:** Please contact Customer Service if you have any problems or discover any missing parts.  
**IMPORTANTE:** Sírvase contactar con nuestro Servicio al Cliente por cualquier problema, o pieza que pudiera faltar.

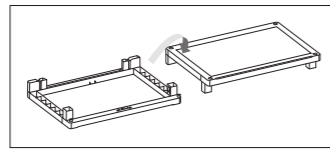
USA Call Toll Free Number: 1-(888)-374-4262

A-1921\_565236

1

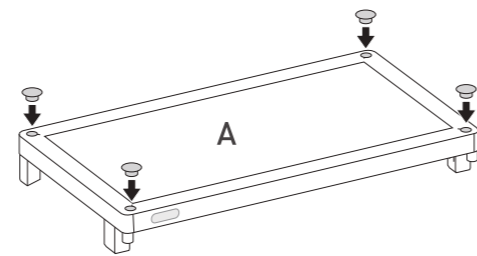


x2



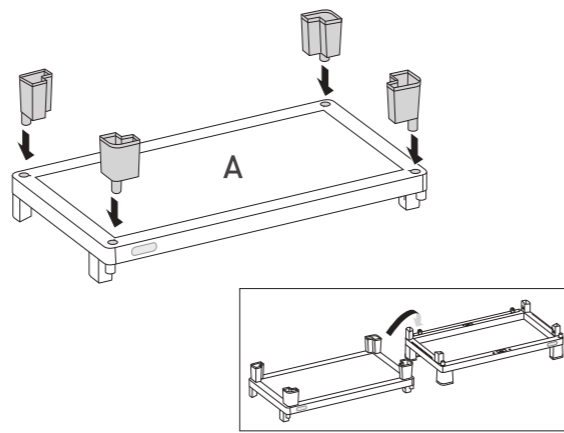
2

x1

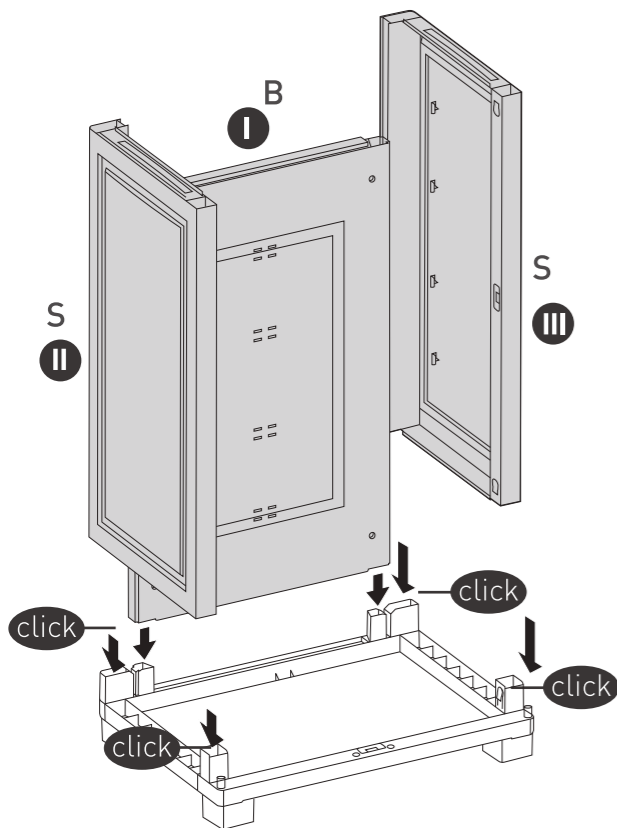


3

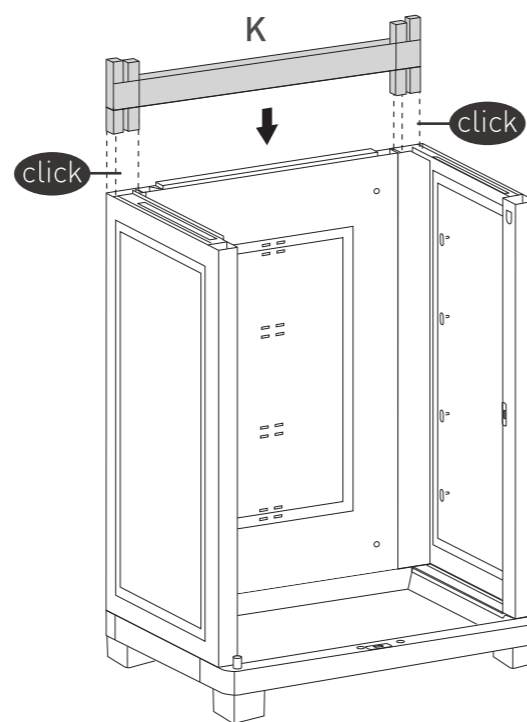
x1



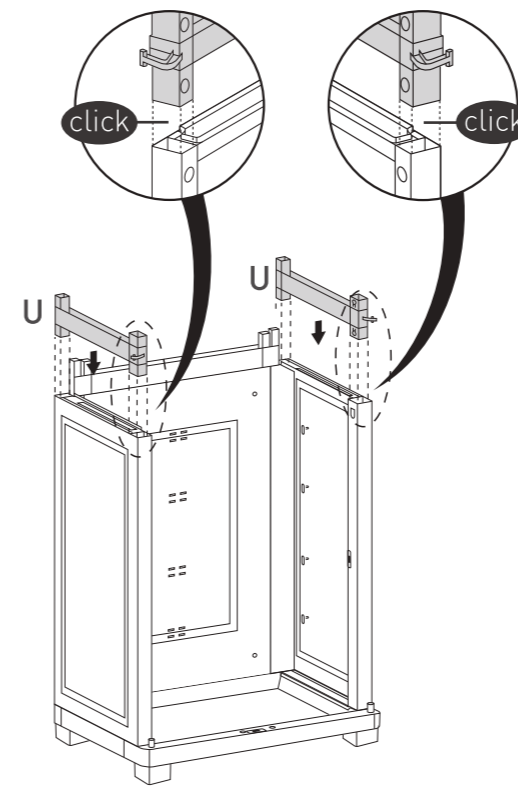
4



5



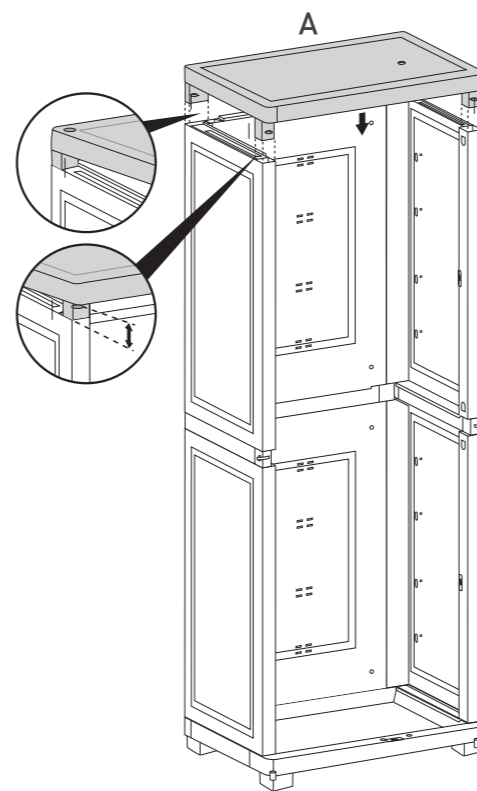
6



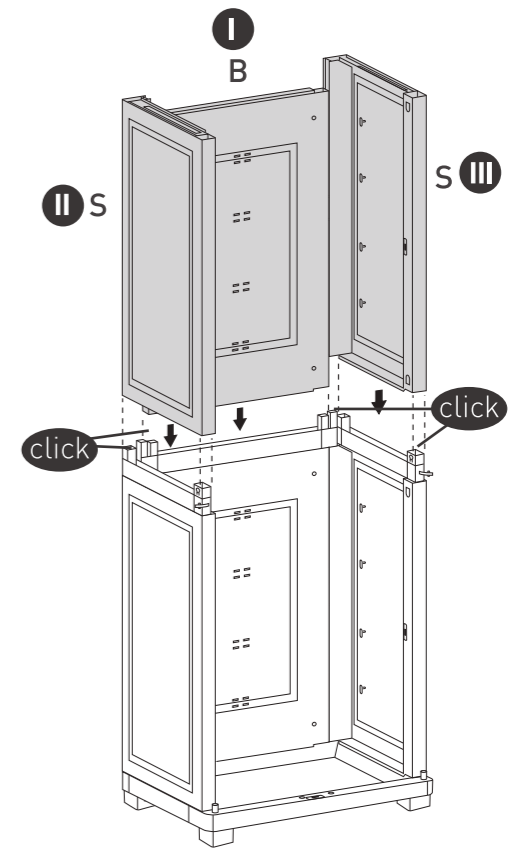
8



Leave open | Dejar abierto



7



9

