

ZO SIMPEL

Het is de bevestiging van de fietsen op deze fietsdrager die het zo "easy" maakt

De montage van de fietsen gebeurt naast de drager.

Een frame omklemt de fiets, waarna u met één klik de fiets op de drager bevestigt.

Een extra voordeel van de Twinny Load ERGO FES is dat de fietsen onderling wat verder uit elkaar staan. Stuur, zadel of andere delen van de fietsen kunnen elkaar niet raken of zitten bij bevestiging op de drager elkaar niet in de weg.

Twinny Load Easy is:

- zeer stabiel en compact
- geschikt voor twee fietsen en
- geschikt te maken voor de caravandissel
- een prima prijs-kwaliteitsverhouding en
- is zeer gebruikersvriendelijk



**VOORDAT U DE TWINNY LOAD
INSTALLEERT**

De verlichting van de Twinny Load is bestemd voor een 12V installatie.

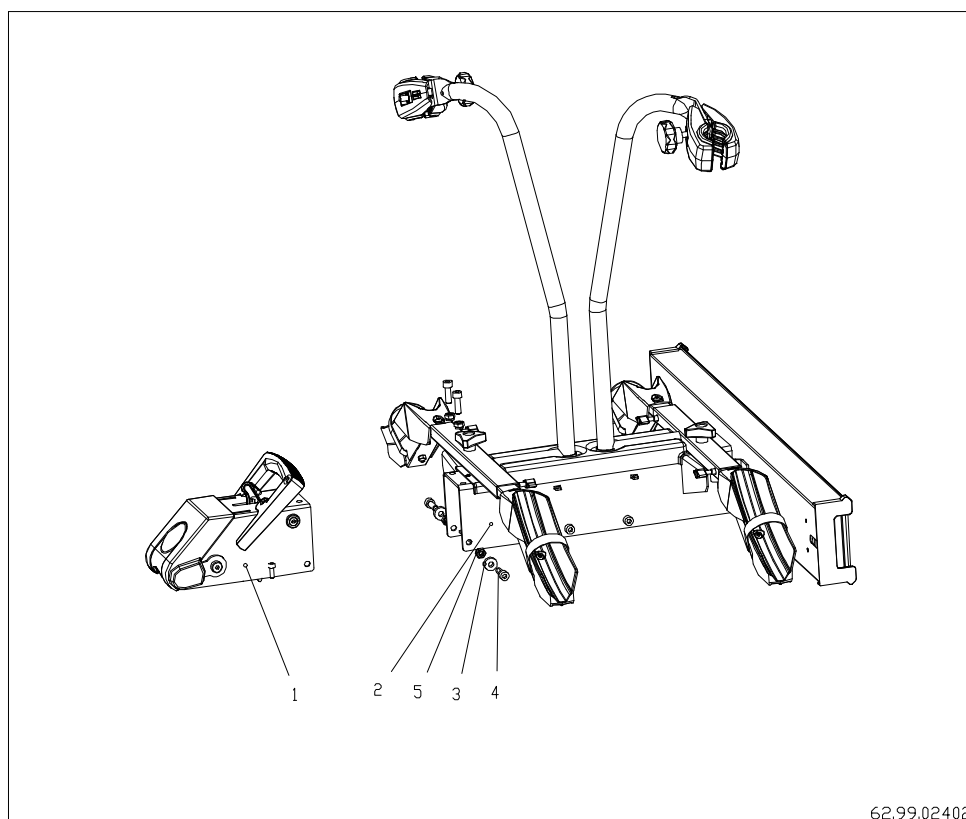
De Twinny Load ERGO FES is geschikt voor het vervoer van twee fietsen. Let op de maximaal toelaatbare kogeldruk. U kunt deze vinden op het typeplaatje van de trekhaak van uw auto. Het totale gewicht van de drager en de fietsen mag niet hoger zijn dan de maximaal toelaatbare kogeldruk en mag het gewicht van 75 kg niet overschrijden. Het netto gewicht van de drager is 15.1 kg. Een normale fiets weegt circa 17kg. Een maximaal toelaatbare kogeldruk van 50 kg is dus al voldoende voor de Twinny Load met twee fietsen.

Voorts wordt gewezen op de wettelijke eisen die gelden voor het vervoer aan de achterzijde van de auto.

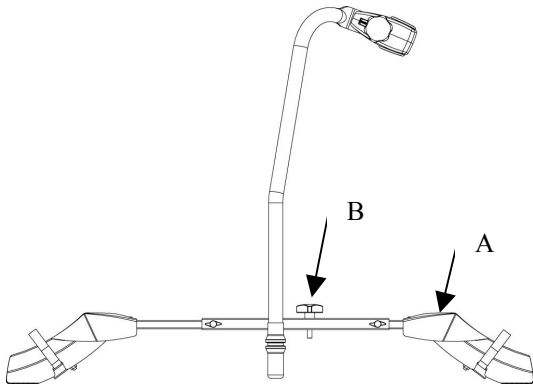
Voor montage op de trekhaak van de auto is geen gereedschap vereist.

SERVICE/GARANTIE

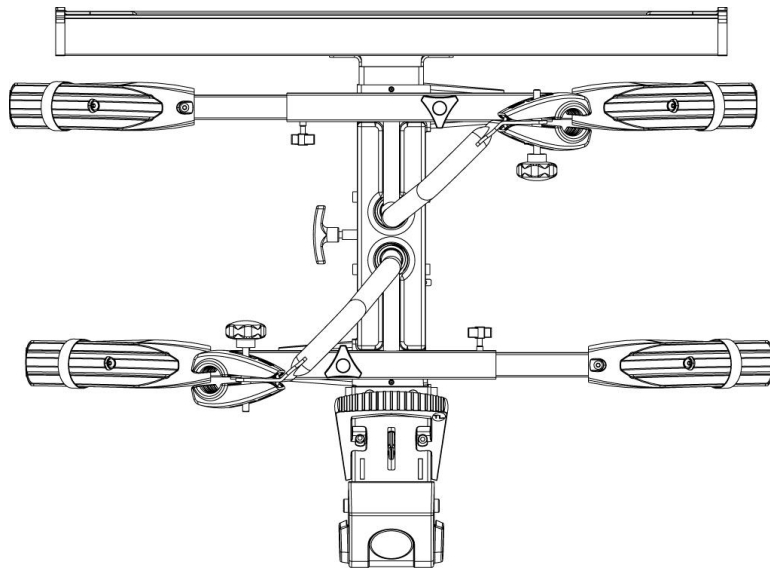
Op de drager krijgt u twee jaar garantie, onder de voorwaarden zoals ze op de bijgevoegde garantietaal staan. Zowel voor garantie, service als aanschaf van onderdelen/accessoires kunt u bij uw aankoopadres terecht. Wij wensen u veel succes en rijplezier.

De Twinny ERGO FES

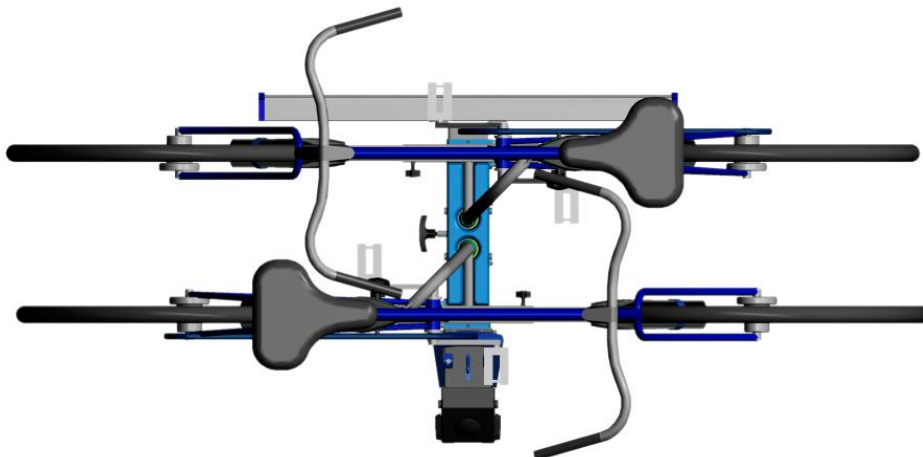
62.99.02402



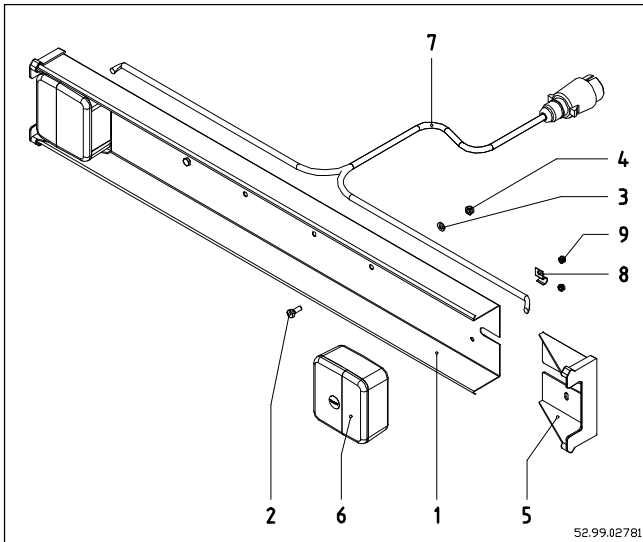
Monteer de wielgoot met de korte koker (A) aan de zijde waar de knop (B) zich bevindt.



De positie van de frames zoals ze op de Twinnny Load ERGO FES bevestigd worden



De positie van de fietsen zoals ze op de Twinnny Load ERGO FES bevestigd worden



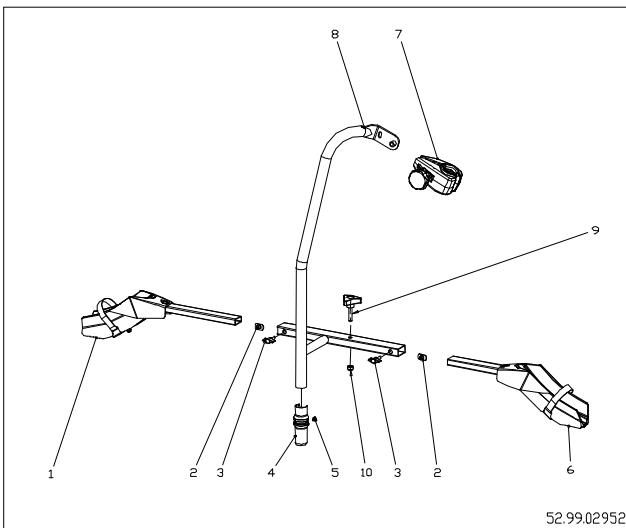
Positie-nummer	Artikel-nummer	Omschrijving	Aantal
1		Lichtbak	1
2/3/4		Bev.middelen lichtbak	2
5	62.99.62100	Beschermkap	1 set
6		Lamp	2
7		Kabelset 7-polig	1
8/9		Bev.middelen lamp	2
	62.99.62781	Lichtbak compleet	1



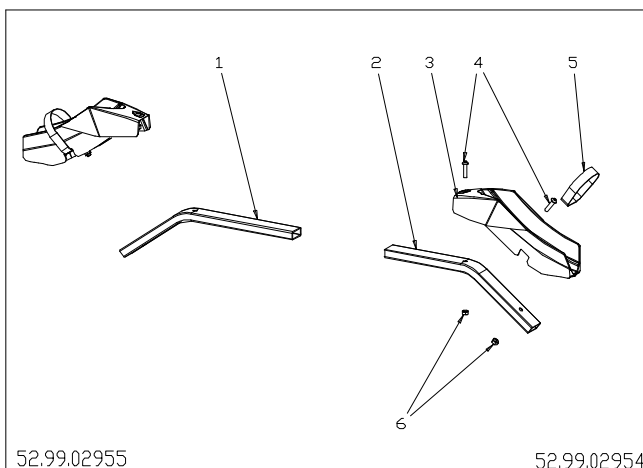
Bevestig de lichtbak zodanig aan de drager, dat de lamp met de sticker "RIGHT" aan de rechterkant komt.



Boor in de kentekenplaat twee gaten op zodanige afstand van elkaar, dat deze afstand overeenkomt met de afstand van de twee montagegaten in de lichtbak. Monteer de kentekenplaat en de lichtbak gelijktijdig.



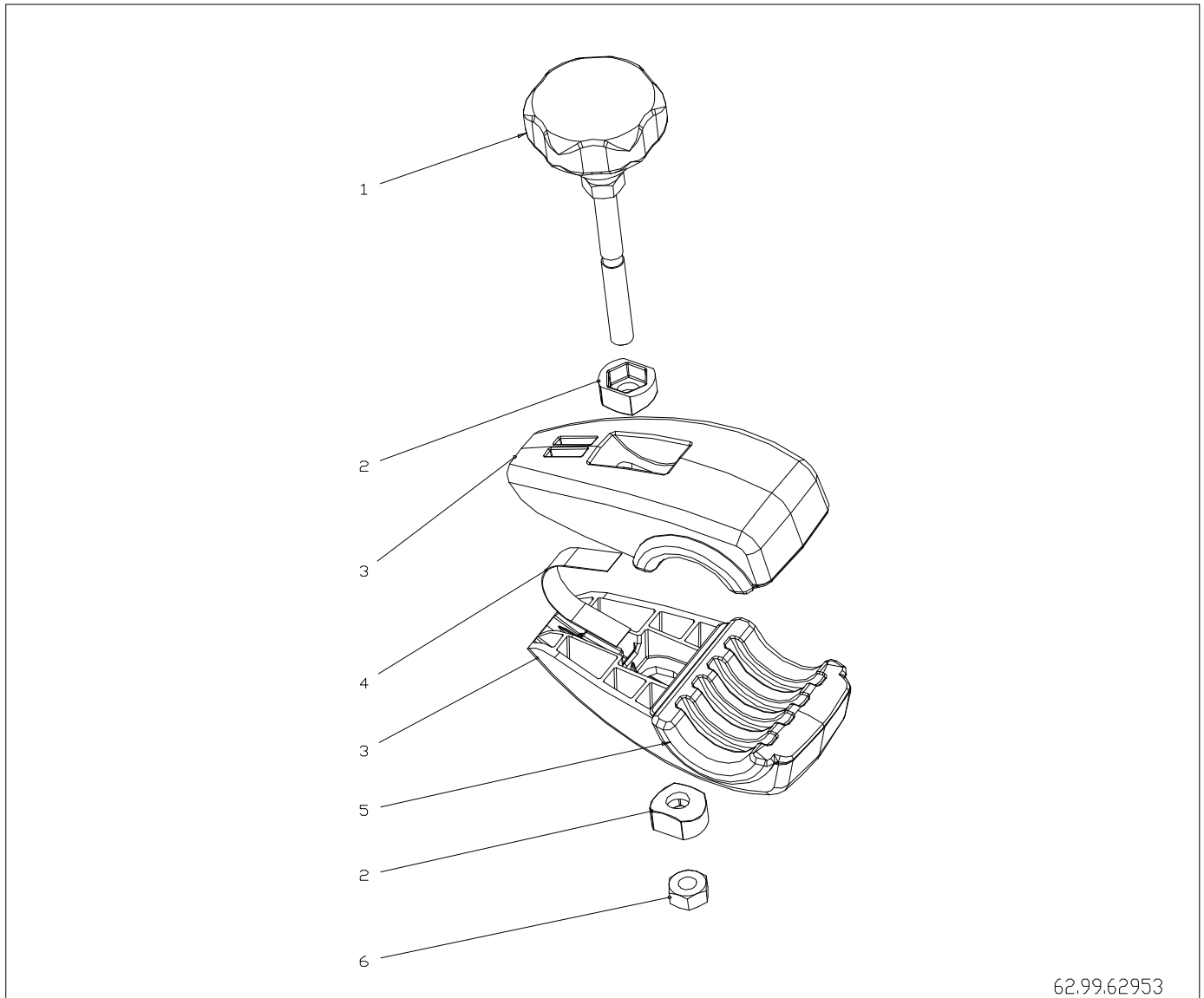
Positie-nummer	Artikel-nummer	Omschrijving	Aantal
1		Wielgoot compleet lang	1
2		Flensmoer M6	2
3		Vleugelbout M6	2
4		Spie	1
5		Parker 4,2x13	1
6		Wielgoot compleet kort	1
7	52.99.02961	Frame klem compleet	1
8		Frame Easy Standaard	1
9		Sterbout M8x25	1
10		Zb zeskantmoer M8	1



Positie-nummer	Artikel-nummer	Omschrijving	Aantal
1		Wielgootkoker lang	1
2		Wielgootkoker kort	1
3		Wielgoot zwart	2
4		Metaalschroef M6x25	4
5		Riempje blauw	4
6		Zb zeskantmoer M6	4

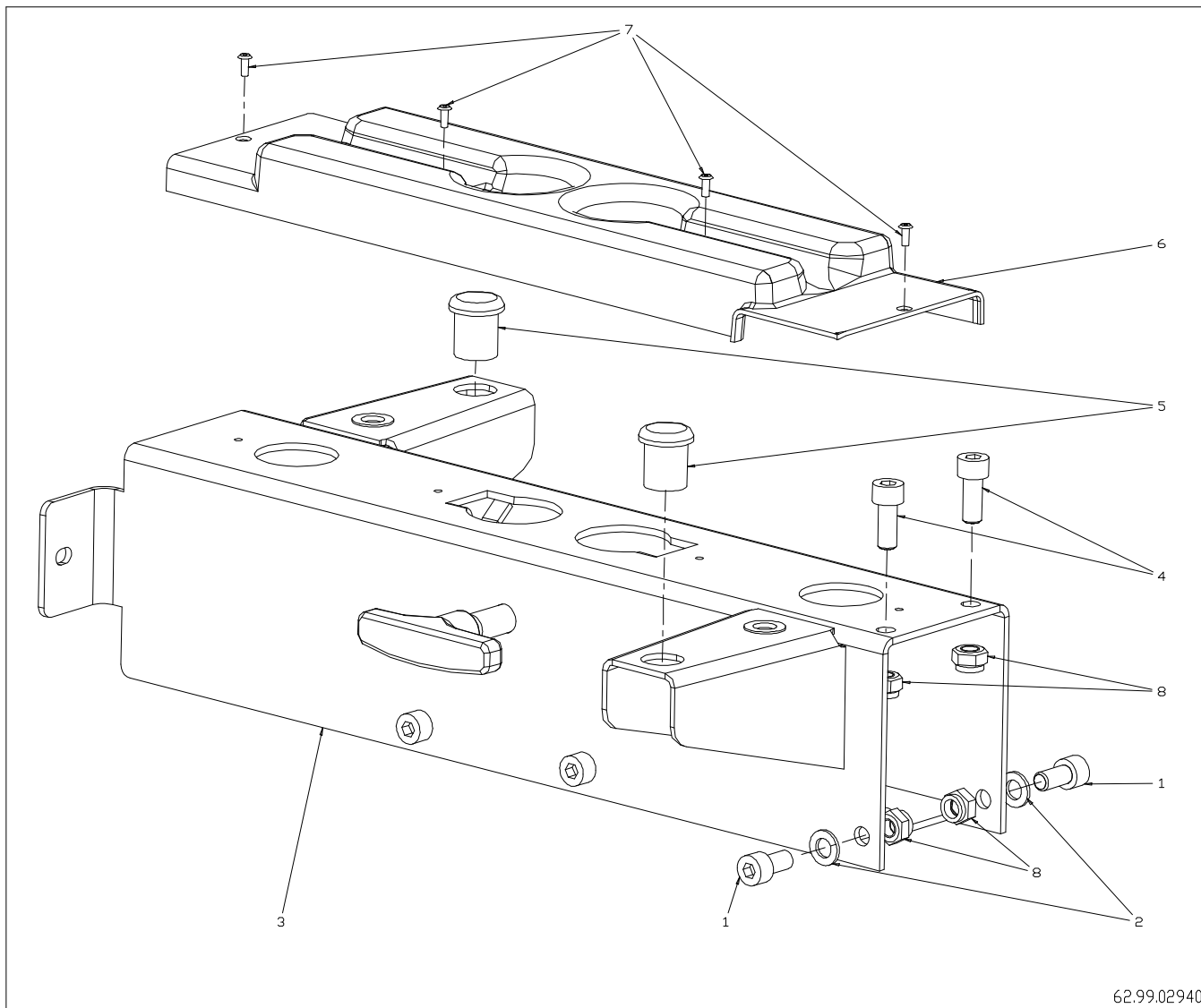
52.99.02955

52.99.02954



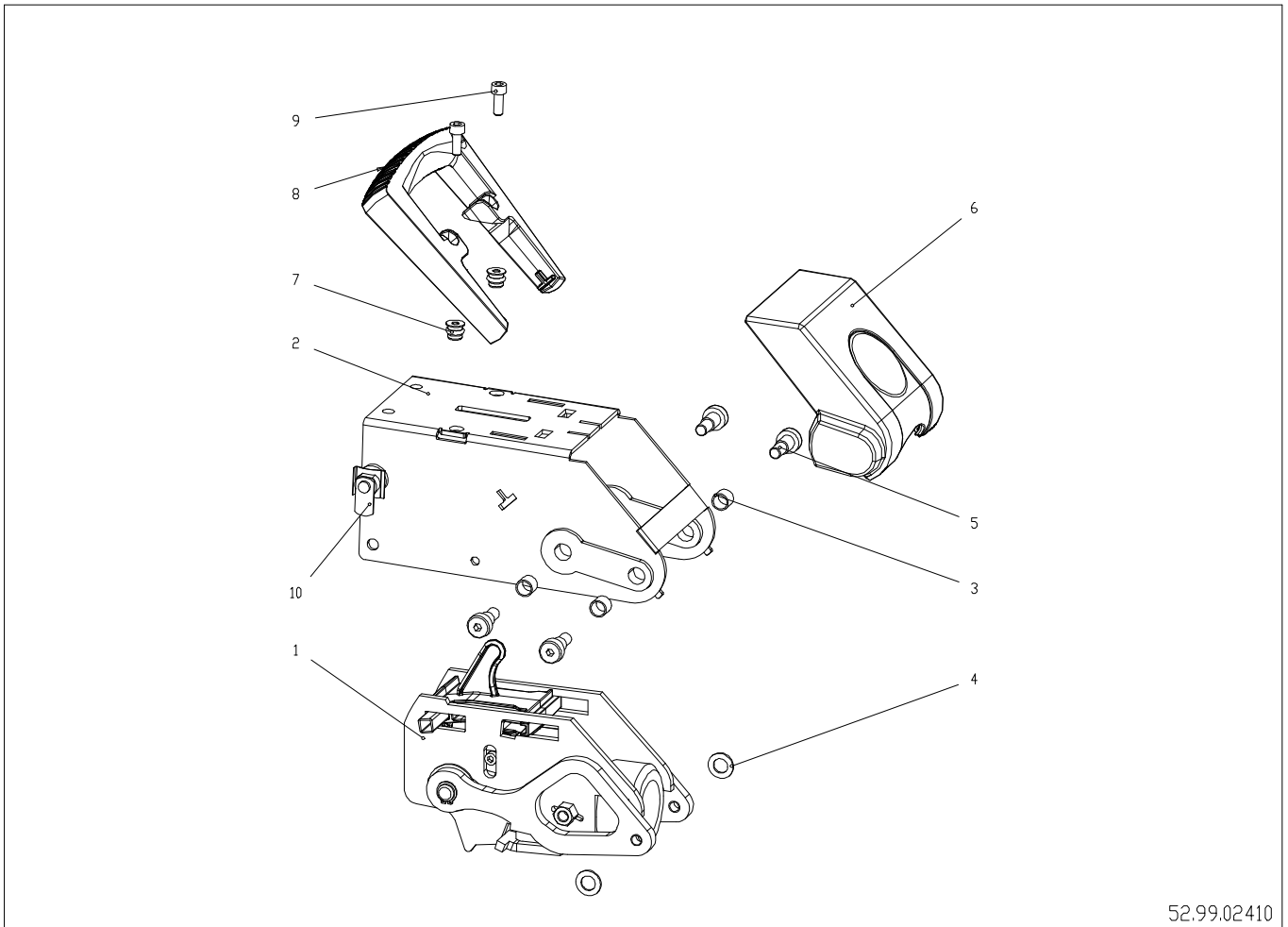
62.99.62953

Positie- nummer	Artikel- nummer	Omschrijving	Aantal
1		Sterbout compleet	1
2		Moerhouder kunststof zwart	2
3		Frameklem kunststof zwart	2
4		Bladveer	1
5		Inlay zwart	2
6		Zeskantmoer M8	1
	52.99.02961	Frameklem compleet	1



62.99.02940

Positie- nummer	Artikel- nummer	Omschrijving	Aantal
1		Binnenzeskantbout M8x25	2
2		Afstandring 8x19x6	2
3		Koppelingsbalk gemonteerd	1
4		Binnenzeskantbout M8x16	2
5		Steekdop 18/23 zwart	2
6		Beschermkap blauw	1
7		Blindklinknagel 3.2x8	4
8		Zelfborgende moer M8	4
	62.99.02940	Koppelingsbalk compleet gemonteerd	1



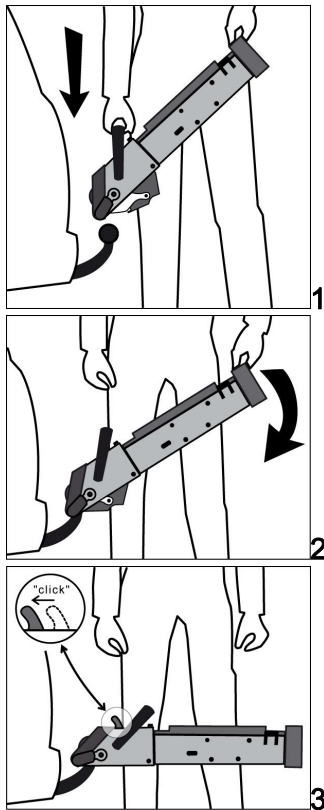
52.99.02410

Positie- nummer	Artikel- nummer	Omschrijving	Aantal
1		Samenstelling binnenwerk	1
2		Hoofdbalk	1
3		Lagerbus	4
4		Kunststofring 10.5x18x1.5	2
5		Pasbout M8x10x12	4
6	37.99.02426	Stootdop zwart	1
7		AVK moer	2
8	37.99.02424	Handgreep blauw	1
9		Binnenzeskantbout M6x16	2
10	21.29.62410	Inbouwcilinderslot	1
	52.99.02410	ERGO-koppeling compleet	1



VOOR GEBRUIK DE KOGEL ONTVETTEN

Het plaatsen van de Twinny Load

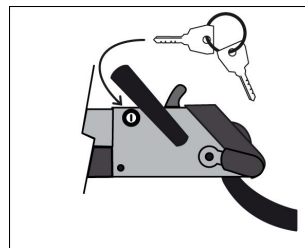


LET OP:

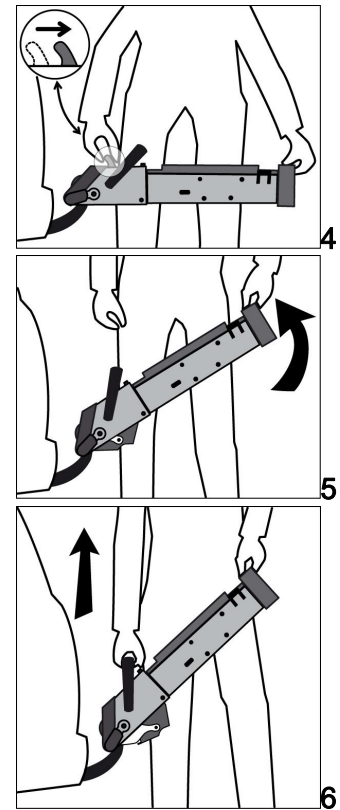


Slot moet open zijn
voor het plaatsen
=
Sleutel verticaal

Diefstalbeveiliging



Het afnemen van de Twinny Load



1. Open het klemmechaniek door de vergrendellip naar de lichtbakzijde te bewegen (zie afbeelding 4). Plaats de Twinny load onder een hoek van 45° boven de trekhaak en laat het klemmechaniek over de kogel zakken.
2. Beweeg de zijde van de lichtbak naar beneden.
3. De vergrendeling van het klemmechaniek sluit. U hoort een "klik".
4. Beweeg de vergrendellip naar de lichtbakzijde
5. Beweeg de zijde van de lichtbak omhoog.
6. Neem de Twinny Load van de trekhaak.

! Bij het afnemen de Twinny Load 1 á 2 cm naar de auto toe bewegen, zodat het klemmechaniek vrij komt van de kogel.

Diefstalbeveiliging

Draai de sleutel een kwartslag en neem de sleutel uit het slot.

De vergrendellip kan nu het klemmechaniek niet meer ontgrendelen.

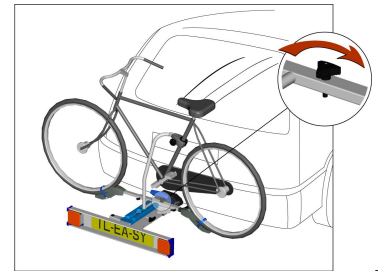
Het is aan te bevelen om tijdens het rijden geen sleutel in het slot te laten zitten

Het plaatsen van de fietsen

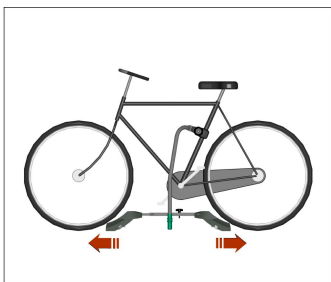


1

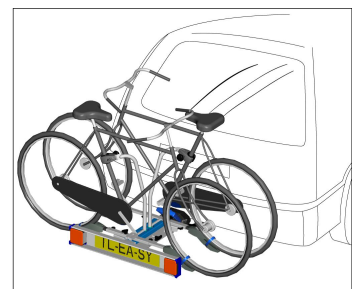
**FRAMEKLEM IS GESCHIKT
VOOR RONDE BUIS MET EEN
DIAMETER VAN
28 mm t/m 38 mm**



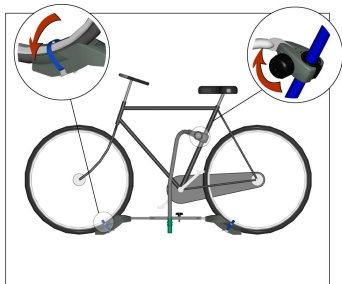
5



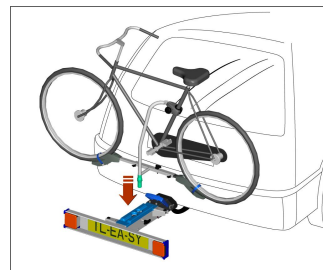
2



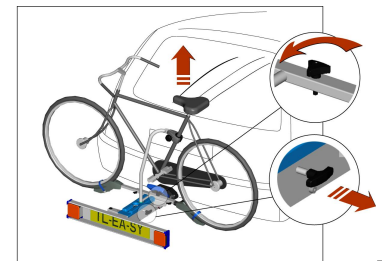
6



3



4



7

1. Plaats de fiets in de nabijheid van de gemonteerde drager. Plaats het frame onder de fiets en monteer de klembek losvast om de zadelbuis. Het is aan te bevelen om de klembek enigszins te helpen bij het positioneren om de zadelbuis vanwege de stroeve rubberen inlay.
2. Plaats de wielgoten tegen de wielen en zet ze vast met de vleugelknop
3. Borg met riempjes de wielen in de wielgoten
Draai de klembek handvast aan.
Het frame is nu de standaard van uw fiets geworden.
4. Til de fiets met frame op, breng de spie boven de opname die zich het dichtst bij de achterzijde van de auto bevindt en plaats het geheel in de drager.
5. Zet het geheel vast op de drager door de sterknop vast te draaien in de drager. Het is aan te bevelen de liggende koker waarin de wielgoten zijn gemonteerd in horizontale positie te brengen, zodat de sterknop soepel in de draadbus kan worden gedraaid.
6. Herhaal voorgaande stappen voor het plaatsen van de tweede fiets in de opname die zich het dichtst bij de lichtbak van de drager bevindt. zie afbeelding rechts
7. Om de fiets van de drager af te nemen doet u het volgende:
 - A. draai de sterknop los
 - B. trek de T-greep uit
 - C. til de fiets van de drager