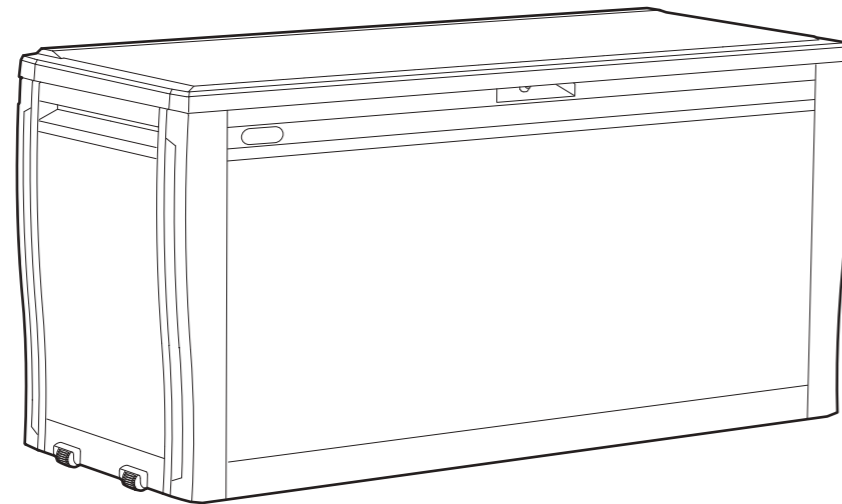
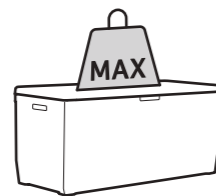


**KETER**

Create amazing spaces™

# 270L | 71 US GAL

**ASSEMBLY INSTRUCTIONS | INSTRUCTIONS DE MONTAGE | MONTAGEANLEITUNG | MONTAGEVOORSCHRIFT | INSTRUCCIONES DE MONTAJE | ISTRUZIONI DI MONTAGGIO | INSTRUÇÕES DE MONTAGEM | ΟΔΗΓΙΕΣ ΣΥΝΑΡΜΟΛΟΓΗΣΗΣ****220** Kg  
**485** Lb**30** Kg  
**66** Lb

**US, Canada**  
Tel: +1877-638-7056, NACS@keter.com  
Mon - Fri | 8am - 6pm ET / Lundi-Vendredi 8h -18h  
Sat - Sun | 9am - 6pm ET / Samedi-Dimanche 9h-18h

**UK**  
Tel: +44-121-506-0008, CSUK@keter.com  
Mon - Fri | 8:30am - 5pm

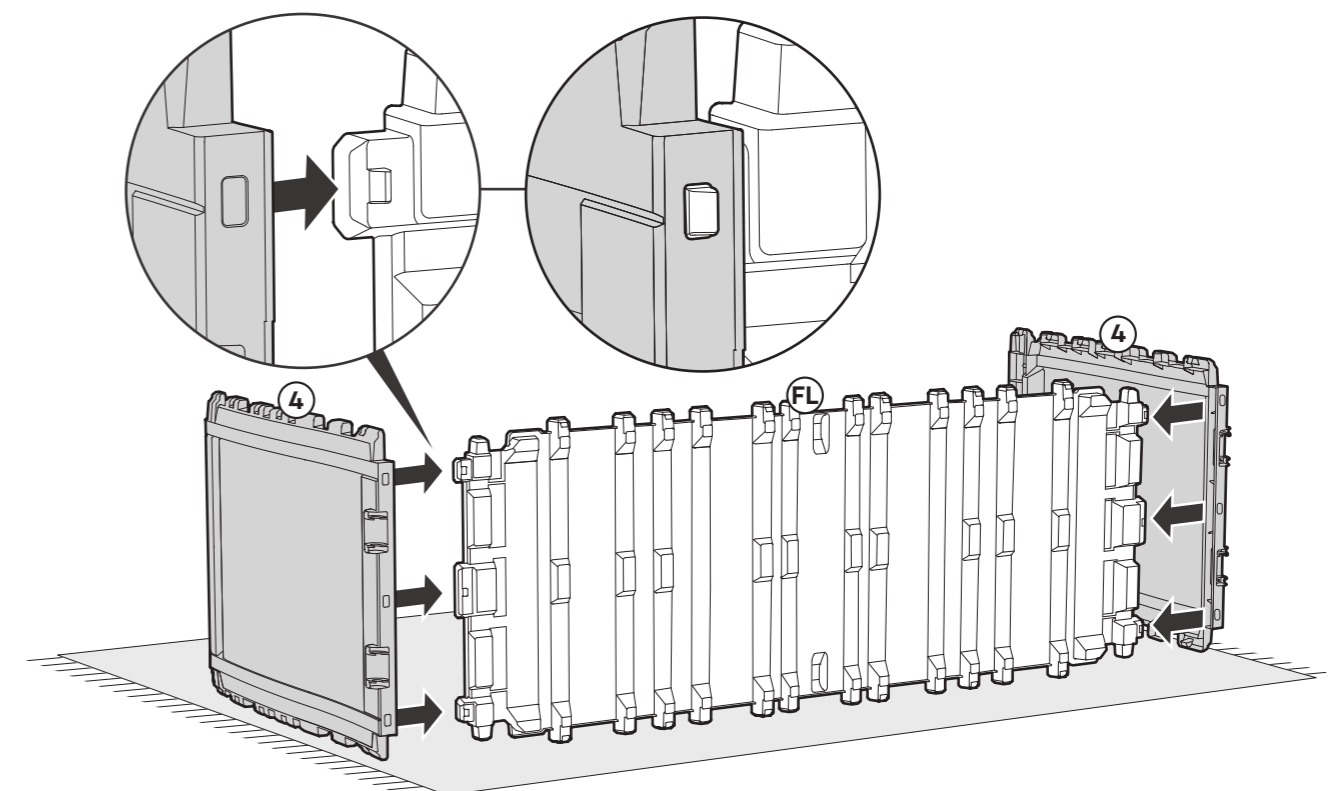
**Other European Countries:**  
Tel: +31-1612-28301, Fax: +31-1612-28322  
WWW.KETER.COM


5006573

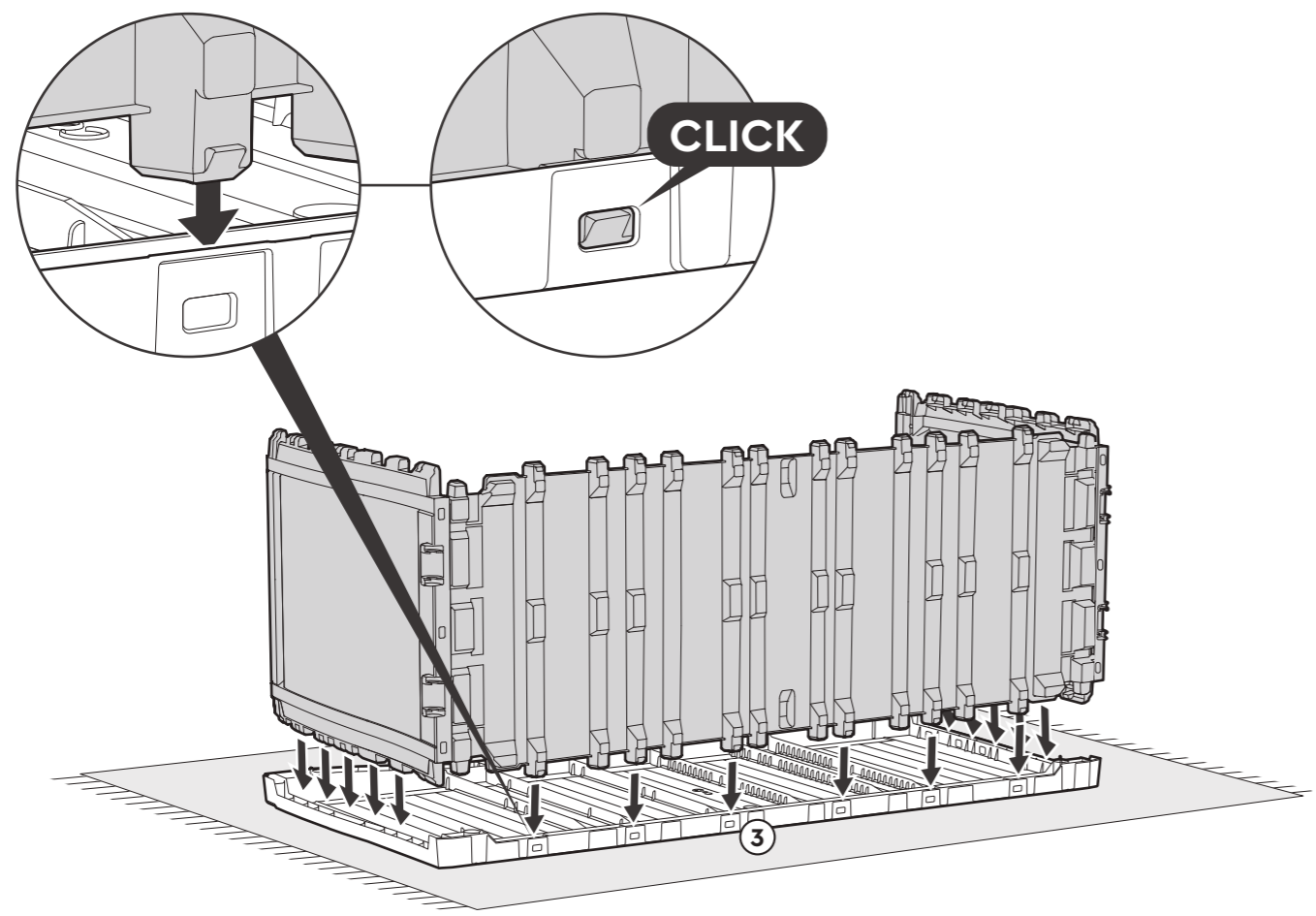
**ASSEMBLY PARTS | PIÈCES À ASSEMBLER | PIEZAS DE ENSAMBLE | MONTAGETEILE | PARTI DA MONTARE | ONDERDELEN | PEÇAS DE MONTAGEM | ΑΝΤΑΛΛΑΚΤΙΚΑ**

Please check all parts and components to ensure that there are no damages or missing items BEFORE starting the construction of the product | Assurez-vous que les parties et les éléments ne sont pas endommagés et qu'aucun ne manque AVANT de commencer le montage de ce produit | Bitte überprüfen Sie alle Einzelteile und jegliches Zubehör, um sicherzugehen, dass keine Teile beschädigt sind oder fehlen, BEVOR Sie mit der Montage des Produkts beginnen | Controleer alle onderdelen en componenten om te verzekeren dat er geen schade of ontbrekende items zijn VOOR dat u het product in elkaar begint te zetten | ANTES de comenzar la construcción del producto, compruebe todas las partes y componentes para asegurarse de que no hay daños y de que no falta ningún elemento | Si prega di controllare tutti i pezzi ed i componenti per accertarsi che non ci siano danni o elementi mancanti PRIMA di montare il prodotto Por favor, verifique todas as peças e componentes para garantir que não há danos ou itens incompletos ANTES de iniciar a construção do produto | Ελέγξτε όλα τα μέρη και εξαρτήματα για να βεβαιωθείτε ότι δεν υπάρχουν φθορές ή λείπουν τεμάχια ΠΡΟΤΟΥ ξεκινήσετε την κατασκευή του προϊόντος

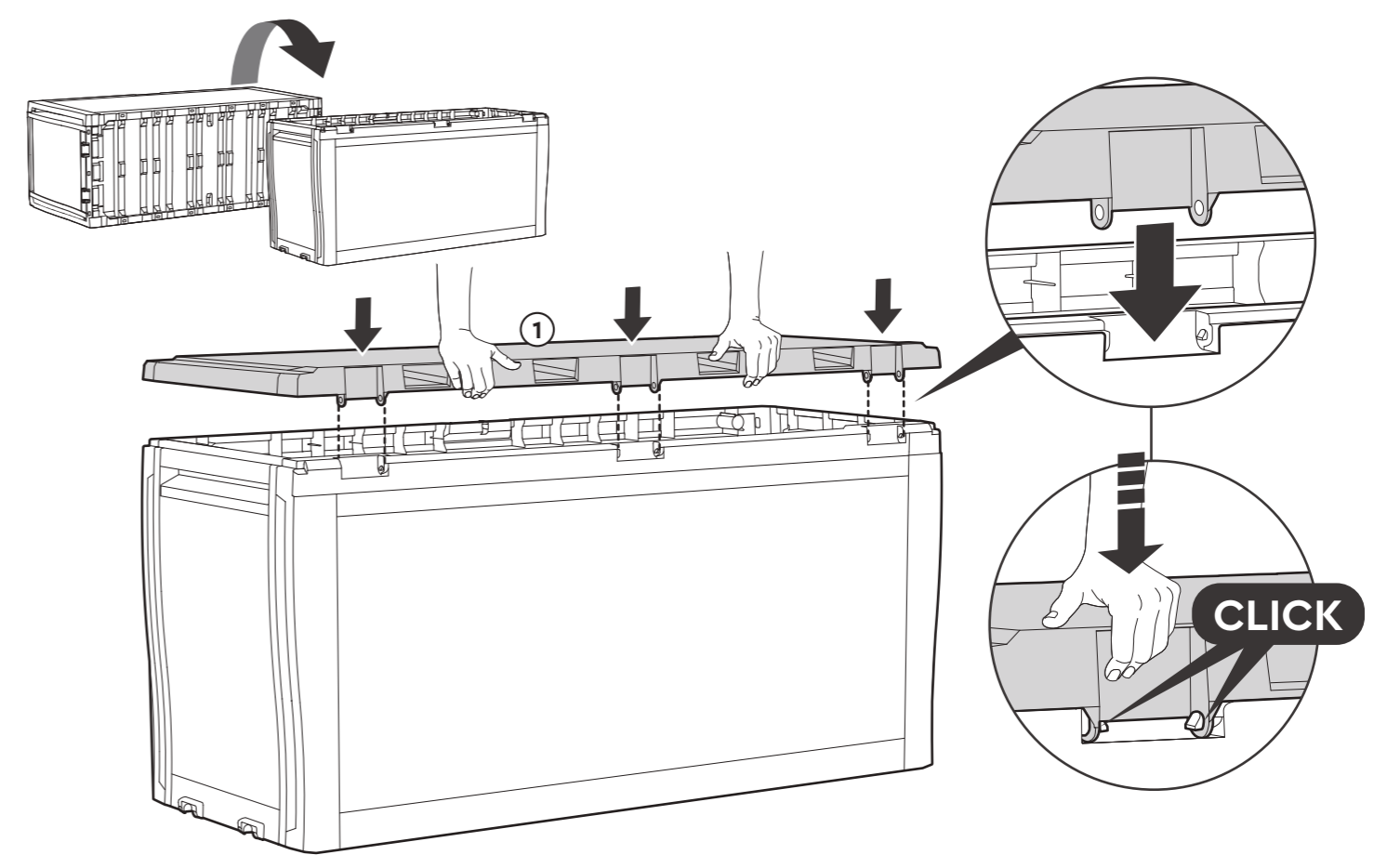
 CO ② / MP ② (x1)	 CO ③ / MP ③ (x1)	 CO ④ / MF ④ (x2)
 FL (x1)	 CO ⑤ (x4)	 W (x2)
 CO ① / MP ① (x1)		

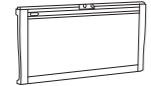
**1** FL (x1) ④ (x2)

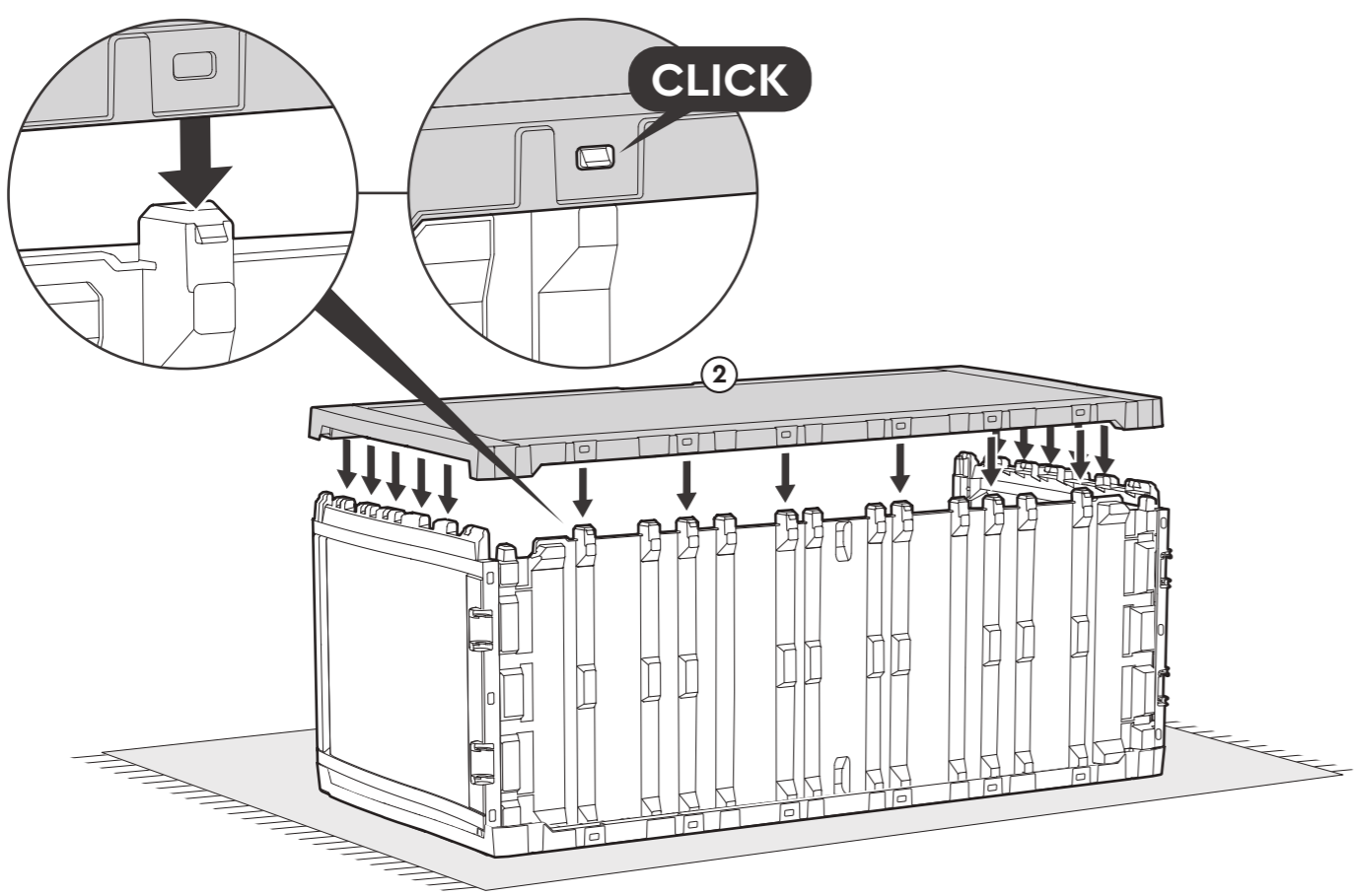
2 |  ③ (x1)


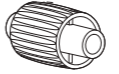


4 |  ① (x1)



3 |  ② (x1)



5 |  ⑤ (x4) |  W (x2)

