

Instructieboekje
Handbuch
Instruction booklet
Manuel d'utilisation

Instruktionsbok
Návod k obsluze
Návod na použitie
Broșură cu instrucțiuni



EUROM Siena

POWERFUL PRODUCTS

elektrische sfeerhaard met afstandsbediening
electrical atmospheric fireplace with remote control
elektrischer Zierkamin mit Fernbedienung
foyer électrique d'ambiance avec télécommande
elektrisk dekorationsbrasa med fjärrkontroll
elektrická okrasná kamna s dálkovým ovládaním
elektrický kozub s diaľkovým ovládaním
șemineu electric de ambianță, cu telecomandă

Art.nr. 36.321.0



- NL Dit symbol op uw apparaat betekent: niet afdekken!
- EN This symbol on your device means: do not cover!
- DE Dieses Symbol auf Ihrem Gerät bedeutet: Nicht abdecken!
- FR Ce symbole sur votre appareil signifie : ne pas couvrir !
- DA Dette symbol betyder: Må ikke tildækkes!
- SV Den här symbolen betyder: får ej övertäckas!
- NO Dette symbolet på apparatet betyr: Må ikke dekkes til!
- FI Tämä laitteessa oleva symboli tarkoittaa: ei saa peittää!
- HU A készülékén lévő szimbólum jelentése: ne takarja le!
- CS Tento symbol na vašem zařízení znamená: nezakrývejte!
- PL Ten symbol na urządzeniu oznacza: nie zakrywać!
- SK Tento symbol na vašom zariadení znamená: nezakrývajte!
- RO acest simbol ce apare pe aparatul dumneavoastră înseamnă: nu acoperiți!
- RU Этот символ на вашем устройстве означает: не накрывать!
- IT Questo simbolo sul dispositivo indica: non coprire!

Nederlands

Technische gegevens

		Siena
Type		
Aansluitspanning	Volt/Hz	220-240 / 50
Max. vermogen	Watt	1800
Instelmogelijkheden		0–900-1800W
Lamp		LED
Afmetingen	cm	11,7 x 65,5 x 52
Gewicht	kg	12,5
Batterijen afstandsbediening		2 x 1,5V AAA (niet bijgeleverd)

Algemene veiligheidsvoorschriften

1. Lees voor gebruik dit instructieboekje zorgvuldig en geheel door.
2. Controleer voor gebruik uw nieuwe kachel (incl. kabel en stekker) op zichtbare beschadigingen. Neem een beschadigde kachel niet in gebruik maar biedt hem uw leverancier aan ter vervanging.
3. Deze kachel mag uitsluitend opgehangen worden gebruikt. Stel hem dus niet in werking voordat hij volgens de voorschriften is geïnstalleerd!
4. Deze kachel is uitsluitend bedoeld voor normaal huishoudelijk gebruik. Gebruik het apparaat alleen voor bijverwarming in huis.
5. Deze kachel is niet geschikt voor gebruik in natte of vochtige ruimtes als badkamers, wasruimtes enz. Plaats hem niet in de nabijheid van een kraan, fonteintje o.i.d., zorg ervoor dat hij nooit in water kan vallen en voorkom dat water de kachel binnendringt. Mocht de kachel tóch ooit in water vallen, neem dan éérst de stekker uit het stopcontact! Een inwendig nat geworden kachel niet meer gebruiken maar ter reparatie aanbieden. Dompel kachel, snoer of stekker nooit in water of andere vloeistof en raak de kachel nooit met natte handen aan.
6. Aansluitspanning en frequentie, vermeld op het apparaat, dienen overeen te komen met die van het te gebruiken stopcontact. De elektrische installatie dient beveiligd te zijn met een aardlekschakelaar (max. 30 mAmp.). Plaats de kachel niet vlakbij- onder- of gericht op een stopcontact en niet in de buurt van open vuur of warmtebronnen.
7. Rol de elektrokabel volledig af voor u de stekker in het stopcontact steekt, en zorg ervoor dat hij nergens met de kachel in contact komt of anderszins heet kan worden. Leid de kabel niet onder tapijt door, bedek hem niet met matten, lopertjes o.i.d. en houd de kabel buiten de looproute. Zorg ervoor dat er niet op getrapt wordt en

er geen meubels op worden gezet. Leid de kabel niet om scherpe hoeken en wind hem na gebruik niet te strak op!

8. **Het gebruik van een verlengsnoer wordt afgeraden omdat dit oververhitting en brand kan veroorzaken.** Is het gebruik van een verlengsnoer onvermijdelijk, zorg dan voor een onbeschadigd, goedgekeurd verlengsnoer met een minimale doorsnee van 3 x 1,5 mm². Rol het snoer altijd geheel af om oververhitting te voorkomen! Om overbelasting en doorgebrande zekeringen te voorkomen geen andere apparatuur op hetzelfde stopcontact of dezelfde elektrische groep aansluiten als waar de kachel op aangesloten is.
9. **Gebruik de kachel niet buitenshuis en niet in ruimtes, kleiner dan 18 m³.**
10. **Een kachel bevat inwendig hete en/of gloeiende en vonkende delen.** Gebruik hem dus niet in een omgeving waar brandstoffen, verf, ontbrandbare vloeistoffen en/of gassen enz. worden bewaard.
11. **Gebruik de kachel niet vlakbij of gericht op meubels, dieren, gordijnen, papier, kleding, beddengoed of andere brandbare zaken.** Houd dit minstens 1 meter van de kachel verwijderd!
12. **Bedek een kachel nooit!** Aanzuig- en uitblaasopeningen mogen op geen enkele wijze worden geblokkeerd, om brand te voorkomen. Gebruik de kachel dus ook nooit om kleding op te drogen of iets op te zetten. De lucht rond een kachel moet vrij kunnen circuleren. Plaats hem dus niet te dicht op muren of grote voorwerpen en niet onder een plank, kast o.i.d.
13. **Voorkom dat vreemde voorwerpen door de ventilatie- of uitblaasopeningen de kachel binnendringen.** Dit kan een elektrische schok, brand of beschadiging veroorzaken.
14. **Laat een werkende kachel nooit zonder toezicht achter maar schakel hem éérst uit en neem vervolgens de stekker uit het stopcontact.** Altijd stekker uit het stopcontact als de kachel niet in gebruik is! Pak de stekker daartoe in de hand; trek nooit aan het koord!
15. **Schakel altijd de kachel uit, neem de stekker uit het stopcontact en laat de kachel eerst afkoelen** wanneer u:
 - de kachel wilt schoonmaken
 - onderhoud aan de kachel wilt uitvoeren
 - de kachel aanraakt of verplaatst.
16. **Deze kachel wordt heet tijdens het gebruik.** Om brandwonden te voorkomen niet met de blote huid de hete oppervlakken aanraken!

17. Deze kachel kan, behalve handmatig, ook met een timer worden bediend. Hoe u hem ook in werking stelt, **zorg er te allen tijde voor dat alle veiligheidsvoorschriften in acht zijn genomen!**
18. **Zorg voor zorgvuldig toezicht wanneer dit apparaat wordt gebruikt in de aanwezigheid van kinderen, handelingsonbekwame personen of huisdieren.** Kinderen, jonger dan 3 jaar dienen uit de buurt te worden gehouden, tenzij er continu toezicht op hen is. Kinderen, ouder dan 3 jaar maar jonger dan 8 jaar mogen het apparaat uitsluitend aan- of uitschakelen als het apparaat op zijn normale werkplek staat of geïnstalleerd is en wanneer er toezicht op hen wordt gehouden of wanneer zij instructies hebben ontvangen aangaande het op veilige wijze gebruiken van het apparaat en begrijpen welke gevaren eraan verbonden zijn. Kinderen, ouder dan 3 jaar maar jonger dan 8 jaar mogen niet de stekker in het stopcontact steken, niet het apparaat regelen of reinigen en er geen gebruikersonderhoud aan uitvoeren.
- Dit apparaat is niet geschikt om te worden bediend door kinderen of personen met lichamelijke, zintuiglijke of geestelijke beperkingen of door personen zonder kennis of ervaring met dit apparaat. Dit apparaat kan door kinderen van 8 jaar en ouder en personen met verminderde fysieke, zintuiglijke of geestelijke vaardigheden of gebrek aan ervaring en kennis worden gebruikt wanneer er toezicht op hen wordt gehouden of wanneer zij instructies hebben ontvangen aangaande het op veilige wijze gebruiken van het apparaat en begrijpen welke gevaren eraan verbonden zijn. Kinderen mogen niet met het apparaat spelen. Reiniging en gebruikersonderhoud mogen niet door kinderen zonder toezicht worden uitgevoerd.
19. **Houd de kachel schoon.** Stof, vuil en/of aanslag in de kachel is een veelvoorkomende reden voor oververhitting. Zorg ervoor dat dergelijke neerslag regelmatig wordt verwijderd. Gebruik geen agressieve middelen of metalen schuursponsjes om het apparaat schoon te maken. Dat beschadigt de omkasting en delen van dit metaal zouden in het elektrische gedeelte terecht kunnen komen en kortsluiting kunnen veroorzaken.
20. **Til de kachel niet op aan de glasplaat.**
21. **Stel het apparaat niet in werking wanneer u beschadigingen constateert aan apparaat, elektrokabel of stekker, of wanneer het slecht functioneert, is gevallen of op andere wijze een storing vertoont.** Breng het complete apparaat terug naar uw leverancier of een erkend elektricien voor controle en/of reparatie. Vraag altijd om originele onderdelen. Gebruik geen toevoegingen/accessoires op de kachel, die niet zijn aanbevolen of geleverd door de fabrikant. Het apparaat (incl. elektrokabel en stekker) mag uitsluitend worden geopend en/of gerepareerd

door daartoe bevoegde en gekwalificeerde personen. Onoordeelkundig uitgevoerde reparaties kunnen gevaar opleveren!-

22. Gebruik de kachel uitsluitend voor het doel waarvoor hij is ontworpen en op de wijze zoals beschreven in dit instructieboekje.

Afwijkingen van 21 & 22 kunnen schade, brand en/of persoonlijk letsel veroorzaken. Zij doen de garantie vervallen en leverancier, importeur en/of fabrikant aanvaarden geen aansprakelijkheid voor de gevolgen!

Beschrijving

De SIENA bestaat uit een sfeerhaard (met inwendig o.a. een verwarmingselement en een ventilator, die de warmte aan de bovenzijde uit de haard blaast), de muursteen, een afstandsbediening en dit instructieboekje.

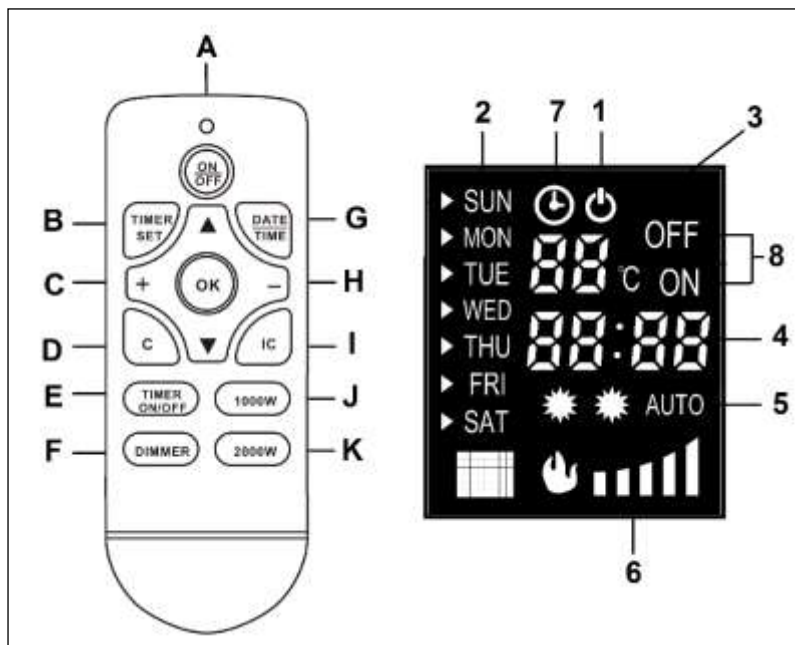
De **sfeerhaard** wordt aan de voorzijde afgedekt door een geronde glasplaat.

Daarachter bevindt zich een metalen kast met aan de voorzijde de sfeerelementen, aan de zijkanten de luchtroosters en bovenop bevindt zich het rooster dat de warme lucht uitblaast en het bedieningspaneel. Aan de achterzijde zit de ophangbeugel en inwendig bevindt zich de techniek.

De **muursteen** dient aan de wand bevestigd te worden om er vervolgens de haard aan te kunnen haken. Schroeven, pluggen, afstandbeugeltje en parkertjes zijn bijgevoegd.

Met de **afstandsbediening** kunt u alle functies van de kachel bedienen.

Het **instructieboekje** dient u zodanig te bewaren dat het eenvoudig geraadpleegd kan worden, of bij doorverkoop van de haard kan worden meegeleverd.



Afstandsbediening:

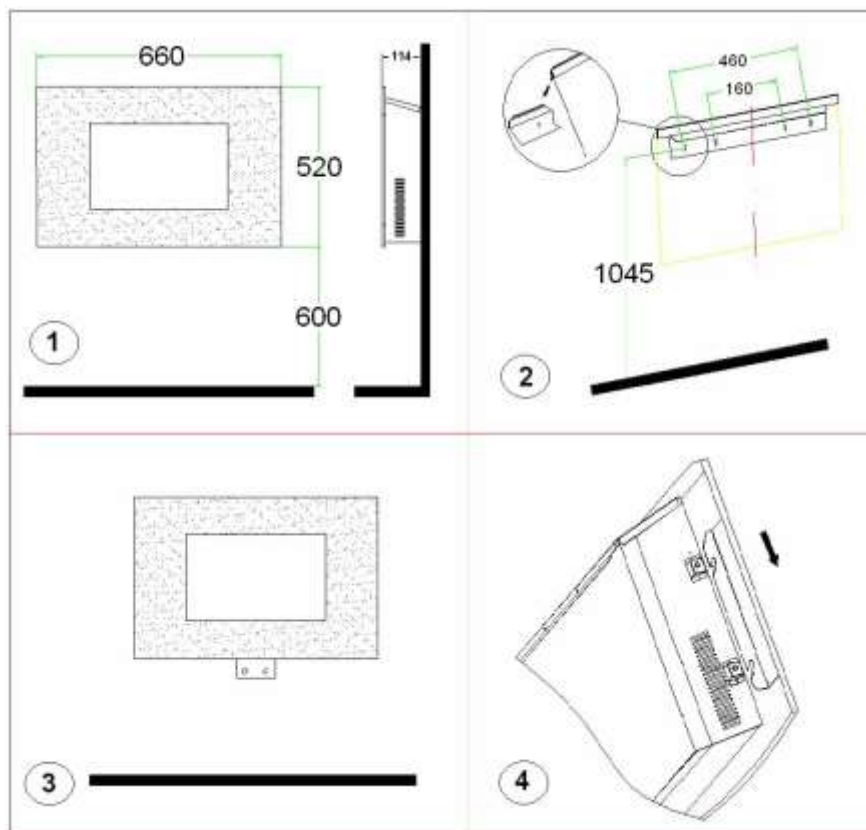
- A. AAN/UIT-knop
- B. Knop timerinstelling
- C. + knop
- D. Timerinstelling wissen
- E. Timer aan/uit knop
- F. Dimmer knop
- G. DAG-en-TIJD knop
- H. - knop
- I. Automatische vermogenkeuze
- J. 900W knop
- K. 1800W knop

Display:

- 1. Stand-by lampje
- 2. Dagaanduiding
- 3. Temperatuur en thermostaat-instelling
- 4. Tijdaanduiding en timerinstelling
- 5. Lampjes 900W - 1800W - auto
- 6. Dimmerinstelling
- 7. Lampje timer in werking
- 8. Timer ON & OFF instelling

Plaats en Aansluiting

- Verwijder al het verpakkingsmateriaal en houd het buiten het bereik van kinderen. Controleer na verwijdering van de verpakking of het apparaat geen beschadigingen of tekenen die op een fout/defect/storing kunnen wijzen, vertoont. Gebruik het apparaat in geval van twijfel niet, maar wend u tot uw leverancier ter controle / vervanging.
- Gebruik de kachel niet voordat hij volledig volgens de voorschriften is geïnstalleerd en u het instructieboekje helemaal hebt doorgelezen! Dit apparaat is ontworpen om permanent aan een wand te worden opgehangen.
- Zorg voor een stevige, volkomen verticale, niet-trillinggevoelige en niet-brandbare wand, dus niet van hout of synthetisch materiaal en ook niet bekleed met brandbaar materiaal. Houd bij het boren rekening met evt. in de wand verwerkte leidingen.
- Kies een geschikte plaats voor de kachel, minimaal een meter verwijderd van alle obstructies, muren en brandbare materialen (zie ook de veiligheidsvoorschriften) en in de buurt van een minimaal 16 Amp. gezeerd, geaard stopcontact (beveiligd met 30 mA aardlekschakelaar). Dit stopcontact dient zich rechts van de haard te bevinden.
- De afstand tussen de onderkant van de kachel en de grond dient minstens 30 cm. te zijn, maar voor een optimaal zicht op de haard wordt een hoogte van 60 cm. geadviseerd. De afstand tussen kachel en zijmuren moet minstens 20 cm. zijn, tussen kachel en plafond minstens 100 cm. Hang het apparaat niet direct onder of recht voor een stopcontact (zie afb. 1).




- De muursteen dient volkomen horizontaal (waterpas!) aan de wand te worden bevestigd. Bepaal (rekening houdend met het bovenstaande) de plaats van de muursteen, markeer de plaats voor de schroeven en boor op de gemarkeerde

plaatsen 4 gaten met een 6 mm. boor. Bevestig de pluggen in de gaten en schroef de muursteun vervolgens aan de wand. Houd bij het boren rekening met evt. in de wand verwerkte leidingen!

- Bevestig het afstandbeugeltje met de beide parkertjes aan de onderzijde van de kachel, in de daarvoor bestemde gaatjes. De ene vlakke kant van het beugeltje dient tegen de onderzijde van de kachel-, de andere tegen de wand te rusten, zodanig dat het wanddeel onder de kachel uitsteekt (afb. 3). Als het glasscherm is geïnstalleerd wordt dit beugeltje aan het zicht onttrokken.
- Hang de kachel nu voorzichtig met zijn ophangbeugel centraal in de muursteun (zie afb. 2). De beugel mag niet buiten de steun uitsteken! De elektrokabel komt rechts-onder uit de kachel en dient van de warmte weggeleid te worden.
- Teken nu de plaats af waar het afstandbeugeltje aan de muur moet worden geschroefd. Neem de haard weer van de wand, boor de beide gaten en voorzie ze van een plug, hang de kachel weer in de beugel en schroef het afstandbeugeltje aan de wand.
- Hang de glasplaat (met twee personen!) met zijn vier haken over de vier knoppen aan de zijkant van de haard en controleer of ze er alle vier passend overheen vallen (zie fig. 4). Borg de glasplaat door het schroefje, dat door de beugel (die op de glasplaat zit) steekt, vast te draaien.
- De installatie is nu voltooid.

**Let op: zorg ervoor dat het gewicht van de haard
aan de muursteun hangt
en niet op het afstandbeugeltje rust!**

INGEBRUIKNAME

- Controleer of de gegevens op het typeplaatje overeenkomen met die van de stroomvoorziening waarop u de kachel wilt aansluiten. Sluit geen andere apparatuur aan op dezelfde aansluiting.
- Voorzie de afstandsbediening van twee AAA-1,5V batterijen.
- Controleer of de hoofdschakelaar op UIT staat (O ingedrukt)
- Steek nu de stekker in het **geaarde** stopcontact.
- Zet de hoofdschakelaar op AAN (I ingedrukt). De kachel staat nu stand-by, op het display brandt het lampje 
- U kunt de haard nu verder bedienen met de afstandsbediening of met de druktoetsen op de haard.

Druktoetsbediening:

Zonder afstandsbediening kunt u, door op de betreffende knoppen op het bedieningspaneeltje te drukken, handmatig 3 standen instellen; de corresponderende lampjes branden:

- I/O : alleen vlameffect
- I/O + 900W : vlameffect en verwarmen op 900W
- I/O + 1800W : vlameffect en verwarmen op 1800 Watt (alle lampjes branden).

Door de I/O knop langer in te drukken stelt u de dimmerfunctie in werking: de lichtintensiteit zal bij elk piepje iets af- of toenemen. Laat de knop los als de gewenste intensiteit is bereikt.

Let op! De thermostaat is niet handmatig te bedienen maar uitsluitend met de afstandsbediening. Standaard staat de thermostaat ingesteld op 20°C.

Afstandsbediening:

- Druk op de AAN/UIT-knop om de kachel in te schakelen
- Stel nu de gewenste temperatuur in. Normaal toont de temperatuur- en timerinstelling de omgevingstemperatuur. Door op de + of – knop te drukken krijgt u even knipperend de ingestelde temperatuur te zien en kunt u die aanpassen (van 15 tot 30°C) door op de + of – knoppen te drukken. Na enkele seconden schakelt het display terug naar de omgevingstemperatuur en is de nieuwe wenstemperatuur ingesteld. Standaard staat de temperatuur ingesteld op 20°C.
- Nu kunt u de kachel in werking stellen door op de knop '900W' (half vermogen) of '1800W' (vol vermogen) te drukken. Wanneer de ingestelde temperatuur boven de omgevingstemperatuur ligt zal de kachel gaan verwarmen. Wanneer u op de IC-knop drukt kiest de kachel automatisch het meest geschikte vermogen: tot 6° temperatuurverschil = half vermogen, meer dan 6° temperatuurverschil = vol vermogen. De corresponderende lampjes op het display branden (1 ster, 2 sterren of AUTO).
- De thermostaat schakelt de kachel uit wanneer de wenstemperatuur is bereikt, en schakelt hem weer in als de omgevingstemperatuur weer daalt.
- Door op de knop 'dimmer' te drukken kunt u het vlameffect van de sfeerhaard meer of minder helder instellen (5 standen).
- U schakelt de kachel uit door weer op de AAN/UIT-knop te drukken. De ingestelde wenstemperatuur wordt onthouden. Schakelt u vervolgens de kachel weer in dan dient u wel opnieuw een vermogen te kiezen.
- Wanneer u de kachel voor langere tijd wilt uitschakelen zet u ook de hoofdschakelaar op O (UIT). De ingestelde wenstemperatuur wordt gewist. Neem tenslotte de stekker uit het stopcontact.

TIMER

- ❖ De kachel heeft een ingebouwde weektimer, die u in de gelegenheid stelt een weekprogramma van in- en uitschakelingen in te stellen. **Stel daartoe eerst datum en tijd in**; doet u dat niet, dan gaat de kachel ervan uit dat hij op zondag 00.00 uur is ingeschakeld!
 - Druk op de AAN/UIT-knop om de kachel in te schakelen.
 - Druk op de DAG-en-TIJD (DATE/TIME) knop; de dagaanduiding licht op. Selecteer met pijltjes \wedge en \vee de huidige dag en bevestig dit door nogmaals op de DAG-en-TIJD knop te drukken (SUN = zondag, MON = maandag enz.)
 - Nu knippert de uuraanduiding. Door op de + en – knoppen te drukken selecteert u het huidige uur. Bevestig weer door op de DAG-en-TIJD knop te drukken.
 - Nu knippert de minutenaanduiding. Door op de + en – knoppen te drukken selecteert u weer de juiste tijd. Bevestig door nogmaals op de DAG-en-TIJD knop te drukken.
 - Datum en tijd zijn nu ingesteld.

- ❖ Om de weektimer in te stellen gaat u als volgt te werk:
 - Stel vast dat de kachel met de AAN/UIT-knop is ingeschakeld.
 - Druk op de knop Timerinstelling (TIMER SET). Op het display gaat de aanduiding '01' knipperen om aan te duiden dat u de eerste timerinstelling aanmaakt (er kunnen 10 timerinstellingen aangemaakt worden). Bevestig dit door nogmaals op de knop Timerinstelling te drukken.
 - De dagaanduiding (SUN) knippert nu. Kies de dagen waarop de instelling moet werken (bijv. van maandag tot vrijdag) door + in te drukken bij de dagen die u wilt selecteren, - bij de dagen die u niet kiest (SUN = zondag, MON = maandag etc.) Met de pijltjes kunt u steeds naar een volgende dag. Druk nogmaals op de knop Timerinstelling om de keuze van de dagen te bevestigen.
 - De uuraanduiding knippert nu en op het display verschijnt 'ON' (aan). Door op de + en – knoppen te drukken selecteert u het uur waarop u de kachel in werking wilt laten treden. Bevestig door op de knop timerinstelling te drukken.
 - Nu knippert de minutenaanduiding. Door op de + en – knoppen te drukken selecteert u (met sprongen van 10 minuten) het tijdstip van in werking treding nader. Bevestig door nogmaals op de DAG-en-TIJD knop te drukken. De aanvangstijd is nu ingesteld.
 - De uuraanduiding knippert weer, om de tijd in te stellen waarop de kachel zijn werking moet beëindigen. Op het display verschijnt 'OFF'. Selecteer die tijd op dezelfde wijze als de in-werking-tijd en bevestig met de knop timerinstelling.
 - Nu begint de temperatuur instelling te knipperen. Selecteer met de + of – knoppen de gewenste temperatuur en bevestig met de knop timerinstelling.
 - Uw eerste timerinstelling is nu ingesteld.
 - Om een tweede instelling te maken drukt u weer op de knop timerinstelling. Terwijl '01' knippert drukt u op de + knop: '02' verschijnt. Bevestig dit met de knop timerinstelling en stel vervolgens nieuwe dagen, uren en minuten in als hierboven beschreven.
 - U kunt max. 10 timerinstellingen aanmaken. Voorkom dat deze tegenstrijdige of overlappende opdrachten bevatten.
- ❖ Om de kachel volgens de timer instellingen te laten werken gaat u als volgt te werk:
 - Schakel de kachel in met de AAN/UIT-knop.
 - Druk op de knop 900W of 1800W om het gewenste vermogen in te stellen. Als de wenstemperatuur boven de omgevingstemperatuur ligt zal de kachel nu gaan verwarmen. **Gebruik de IC-knop niet wanneer u de timer gebruikt!** Op het display branden de corresponderende lampjes: 1 ster of 2 sterren.
 - Door op de knop 'dimmer' te drukken kunt u het vlameffect van de sfeerhaard meer of minder helder instellen (5 standen).
 - Activeer nu de timerwerking door op de knop TIMER ON/OFF (timer aan/uit) te drukken. Het lampje 'timer in werking' licht op en 01 knippert. Als u nu op OK drukt zal de kachel alle instellingen tot zondagavond 24.00 uur één keer

afwerken. Wilt u dat het ingestelde schema wekelijks wordt herhaald, druk dan nogmaals op de knop TIMER ON/OFF. Op het display verschijnt nu het symbool][. Wanneer u nu op OK drukt, zal de timerinstelling wekelijks herhaald worden.

- Selecteert u geen timerinstelling dan kiest de kachel na ± 14 x knipperen automatisch voor instelling 01 en zal de kachel alle instellingen tot zondagavond 24.00 uur éénmaal afwerken.
Let op! Alle timerinstellingen (max. 10 per week) zullen successievelijk worden afgewerkt. Zorg er dus voor dat ze geen tegenstrijdigheden bevatten!
- Ook tijdens de timerwerking kunt u thermostaat, vermogen en dimmer desgewenst bijstellen.
- U stelt de timer buiten werking door op de knop TIMER ON/OFF (timer aan/uit) te drukken. De kachel zal zich gedragen alsof er geen timerinstellingen zijn aangemaakt en gewoon gaan werken volgens de thermostaat- en vermogen instellingen. Door nogmaals op de knop TIMER ON/OFF te drukken activeert u de timerinstellingen weer.
- Om een timerinstelling te wissen drukt u op de knop Timerinstellingen. Op het display begint '01' te knipperen. Zoek met de + en - knoppen het instellingsnummer dat u wilt wissen en druk vervolgens op de C-knop (timerinstelling wissen). De timerinstelling verdwijnt onmiddellijk.

LET OP! Wanneer u de kachel volgens een timerprogramma wilt laten werken dient hij dus niet alleen stand-by, maar ook ingeschakeld (dmv. de AAN/UIT-knop) te blijven staan. Wanneer dat niet nodig is de kachel altijd d.m.v. de AAN/UIT-knop en de hoofdschakelaar uitschakelen en de stekker uit het stopcontact nemen.

LET OP! Dag- en tijd- worden gewist wanneer de stroomaansluiting wordt verbroken. Dat gebeurt niet alleen wanneer de stekker uit het stopcontact wordt genomen, maar ook wanneer de hoofdschakelaar op O (UIT) wordt gezet. De timerinstellingen blijven wel opgeslagen. Wanneer u de stroom weer aansluit en er zijn timerinstellingen ingevoerd, dan dient u dus direct dag- en tijd weer in te stellen, anders begint de tijd te tellen vanaf 0.00 uur!

Wanneer u ± 15 seconden geen opdrachten hebt gegeven dooft het display. Door op een willekeurige knop te drukken kunt u het weer activeren.

Uitschakelen

Wanneer de kachel niet in gebruik is dient u hem met de hoofdschakelaar uit te schakelen (O ingedrukt) en de stekker uit het stopcontact te nemen. Hiermee worden alle instellingen, óók datum en tijd, gewist. Alleen de timerinstellingen blijven bewaard.

Beveiliging

De Siena sfeerhaard is uitgevoerd met een **oververhittingsbeveiliging**.

De oververhittingbeveiliging schakelt het kacheltje definitief uit wanneer het inwendig te heet wordt. Dat kan gebeuren wanneer het kacheltje zijn warmte onvoldoende kan afgeven of te weinig frisse lucht kan aanzuigen. Doorgaans is de oorzaak dus (gedeeltelijke) afdekking van het kacheltje, verstopping van de aanzuig- en/of uitblaasroosters, plaatsing te dicht bij bijv. een muur enz.

Als dit gebeurt, schakel dan de kachel uit door de centrale schakelaar op O te zetten en neem de stekker uit het stopcontact. Laat de haard minimaal 15 minuten afkoelen en neem de reden van de oververhitting weg. Hierna kunt u de haard weer in gebruik nemen.

Herhaalt de oververhitting zich of kunt u de reden niet achterhalen, biedt de kachel dan ter controle/reparatie aan bij uw servicepunt.

Let op! Om veiligheidsredenen hervat de haard zijn werking niet automatisch na oververhitting. Voor inschakeling dient altijd op veilige omstandigheden te worden gecontroleerd! Schakel de haard daarom ook niet in d.m.v. een timer en sluit hem niet aan op een stroomvoorziening die regelmatig in- en uitschakelt.

Reiniging en Onderhoud

Neem altijd de stekker uit het stopcontact en laat de kachel eerst afkoelen voordat u hem schoonmaakt of anderszins aanraakt.

De Siena sfeerhaard vraagt geen bijzonder onderhoud. Houd de aanzuig- en ventilatieopeningen altijd schoon en stofvrij. Om de metalen kast aan de buitenzijde schoon te maken kunt u een zachte doek of een zacht borsteltje gebruiken. Ook de glasplaat kan met een zachte doek worden gereinigd. Gebruik géén schurende schoonmaakmiddelen en ook geen speciale glasreinigers!

Indien zich een storing voordoet altijd onmiddellijk de stekker uit het stopcontact nemen en u tot een servicepunt wenden. Voer zelf geen reparaties uit en vraag altijd om originele onderdelen.

Als u de kachel na het seizoen op wilt ruimen, maak hem dan schoon, verpak hem z.m. in de originele doos en geef hem een koele, droge en stofvrij plaats. Zorg dat hij daarbij rechtop staat.

Problemen en oplossingen

Mocht de haard helemaal niet werken, check dan de stroomvoorziening. Werkt het stopcontact? Is er geen zekering doorgebrand?

Stopt de haard zijn werking plotseling dan kan de oververhittingbeveiliging in werking zijn getreden, zie onder 'Veiligheidsvoorziening'.

Indien zich andere storingen voordoen onmiddellijk de haard uitschakelen, stekker uit het stopcontact nemen en uw leverancier of een erkend elektricien raadplegen. Voer nooit zelf reparaties uit; dat is gevaarlijk en doet de garantie vervallen!

Deutsch

Technische Daten

Typ		Siena
Anschlussspannung	Volt/Hz	220-240 / 50
Maximale Leistung	Watt	1800
Einstellungsmöglichkeiten		0–900-1800W
Leuchten		LED
Abmessungen	cm	11,7 x 65,5 x 52
Gewicht	kg	12,5
Batterien Fernbedienung		2 x AAA 1,5V (nicht mitgeliefert)

Allgemeine Sicherheitsvorschriften

1. Lesen Sie dieses Handbuch vor der Benutzung sorgfältig durch.
2. Kontrollieren Sie vor der Benutzung Ihren neuen Kamin (inkl. Kabel und Stecker) auf sichtbare Beschädigungen. Nehmen Sie einen beschädigten Kamin nicht in Betrieb, sondern bitten Sie Ihren Lieferanten um Austausch.
3. Dieser Kamin darf ausschließlich hängend benutzt werden. Setzen Sie ihn also niemals in Betrieb, bevor er gemäß den Vorschriften installiert wurde.
4. Dieser Kamin eignet sich ausschließlich für die normale Haushaltsanwendung. Benutzen Sie das Gerät nur als zusätzliche Heizung im Haus.
5. Dieser Kamin ist nicht geeignet für die Anwendung in nassen oder feuchten Räumen, wie Badezimmer, Waschraum, usw. Stellen Sie das Gerät nicht in der Nähe eines Wasserhahns, eines Waschbeckens oder dergleichen auf; sorgen Sie dafür, dass es niemals ins Wasser fallen kann und verhindern Sie, dass Wasser in den Kamin dringt. Sollte der Kamin doch ins Wasser fallen, entfernen Sie sofort den Stecker aus der Steckdose! Einen inwendig nass gewordenen Herd nicht mehr benutzen, sondern reparieren lassen. Tauchen Sie Kamin, Kabel oder Stecker niemals in Wasser oder sonstige Flüssigkeiten und berühren Sie den Kamin niemals mit nassen Händen.
6. Anschlussspannung und Frequenz, die auf dem Gerät genannt werden, müssen der benutzten Steckdose entsprechen. Die elektrische Installation muss mit einem Leitungsschutzschalter (max. 30 mAmp.) gesichert sein. Platzieren Sie den Kamin nicht in der Nähe, unter oder auf eine Steckdose gerichtet und nicht in der Nähe eines offenen Feuers oder einer Wärmequelle.

7. Rollen Sie das Elektrokabel komplett ab, bevor Sie den Stecker in die Steckdose stecken und sorgen Sie dafür, dass es nirgendwo mit dem Kamin in Kontakt kommen oder auf andere Weise heiß werden kann. Führen Sie das Kabel nicht unter einen Teppich durch, bedecken Sie es nicht mit Matten, Läufern und dergleichen und halten Sie das Kabel außerhalb des Laufwegs. Sorgen Sie dafür, dass nicht darauf getreten wird und keine Möbel darauf gestellt werden. Führen Sie das Kabel nicht um scharfe Ecken und wickeln Sie es nach der Benutzung nicht zu straff auf.
8. Vom Gebrauch eines Verlängerungskabels wird abgeraten, weil dieses Überhitzung und Brand verursachen kann. Ist die Benutzung eines Verlängerungskabels unvermeidbar, achten Sie auf ein unbeschädigtes, geprüftes Verlängerungskabel mit einem Mindestdurchmesser von $3 \times 1,5 \text{ mm}^2$. Rollen Sie das Kabel immer komplett ab, um Überhitzung zu vermeiden! Um Überlastung und durchgebrannte Sicherungen zu vermeiden, keine anderen Geräte an dieselbe Steckdose oder dieselbe elektrische Gruppe anschließen, an die der Kamin angeschlossen ist.
9. Verwenden Sie das Apparat nicht außer Haus und nicht in Räumen, die kleiner als 18 m^3 sind.
10. Ein Kamin enthält inwendig heiße und/oder glühende und funkende Teile. Benutzen Sie ihn daher nicht in einer Umgebung, in der Brennstoffe, Farbe, entflammbare Flüssigkeiten und/oder Gase, usw. gelagert werden.
11. Benutzen Sie den Kamin nicht in der Nähe von oder gerichtet auf Möbel, Tiere, Gardinen, Papier, Kleidung, Bettwäsche oder sonstige brennbaren Gegenstände. Halten Sie mindestens 1 m Abstand vom Kamin!
12. Bedecken Sie den Kamin niemals! Ansaug- und Abblasöffnungen dürfen auf keine Weise blockiert werden, um Brand zu vermeiden. Verwenden Sie den Kamin also niemals um Kleidung zu trocknen oder etwas darauf abzustellen. Die Luft rund um einen Kamin muss frei zirkulieren können. Platzieren Sie ihn daher nicht nahe an Wänden oder großen Gegenständen und nicht unter einem Brett, Schrank oder dergleichen.
13. Verhindern Sie, dass fremde Gegenstände durch die Ventilations- oder Gebläseöffnungen in den Kamin gelangen können. Dies kann zu einem elektrischen Schlag, Brand oder Beschädigung führen.
14. Lassen Sie einen laufenden Kamin niemals unbeaufsichtigt, sondern schalten Sie ihn zuerst aus und entfernen dann den

Stecker aus der Steckdose. Immer den Stecker aus der Steckdose nehmen, wenn der Kamin nicht benutzt wird. Nehmen Sie den Stecker dazu in die Hand, ziehen Sie niemals am Kabel.

15. **Schalten Sie den Kamin immer zuerst aus, bevor Sie den Stecker aus der Steckdose ziehen und lassen Sie den Kamin erst abkühlen, wenn Sie:**
 - den Kamin sauber machen möchten
 - Wartungsarbeiten am Kamin ausführen möchten
 - den Kamin berühren oder verstellen.
16. **Dieser Kamin wird während der Benutzung heiß.** Um Brandwunden zu vermeiden, nicht mit der bloßen Haut die heißen Flächen berühren!
17. Die Bedienung dieses Heizgeräts kann sowohl manuell als auch mit einem Timer erfolgen. **Stellen Sie sicher, dass immer alle Sicherheitsvorschriften beachtet wurden,** ganz egal, auf welche Weise Sie das Gerät in Betrieb nehmen!
18. **Sorgen Sie für gute Aufsicht, falls der Heizlüfter in der Nähe von Kindern oder Behinderten betrieben wird.** Kinder jünger als 3 Jahre sind fern zu halten, es sei denn, sie werden ständig überwacht. Kinder ab 3 Jahren und junger als 8 Jahre dürfen das Gerät nur ein- und ausschalten, wenn sie beaufsichtigt werden oder bezüglich des sicheren Gebrauchs des Gerätes unterwiesen wurden und die daraus resultierenden Gefahren verstanden haben, vorausgesetzt, dass das Gerät in seiner normalen Gebrauchslage platziert oder installiert ist. Kindern ab 3 Jahren und jünger als 8 Jahre dürfen nicht den Stecker in die Steckdose stecken, das Gerät nicht regulieren, das Gerät nicht reinigen und/oder nicht die Wartung durch den Benutzer durchführen. Dieses Gerät ist nicht geeignet, um durch Kinder oder Personen mit körperlichen, sensorischen oder geistigen Behinderungen oder durch Personen ohne Wissen oder Erfahrung mit diesem Gerät bedient zu werden. Dieses Gerät kann von Kindern ab 8 Jahren und darüber sowie von Personen mit verringerten physischen, sensorischen oder mentalen Fähigkeiten oder Mangel an Erfahrung und Wissen benutzt werden, wenn sie beaufsichtigt oder bezüglich des sicheren Gebrauchs des Gerätes unterwiesen wurden und die daraus resultierenden Gefahren verstehen. Kinder dürfen nicht mit dem Gerät spielen. Reinigung und Benutzer-Wartung dürfen nicht von Kindern ohne Beaufsichtigung durchgeführt werden.
19. **Halten Sie den Kamin sauber.** Staub, Schmutz und/oder Ablagerungen im Kamin sind eine häufig auftretende Ursache für Überhitzung. Achten Sie darauf, dass dergleichen Niederschlag regelmäßig entfernt wird. Verwenden Sie

zur Reinigung des Geräts niemals aggressive Mittel oder Metallschwämmchen. Das beschädigt das Gehäuse und Teile dieses Metalls könnten in den elektrischen Bereich gelangen und dort einen Kurzschluss verursachen.

20. Heben Sie den Kamin nicht an der Glasplatte hoch.
21. Setzen Sie das Gerät nicht in Betrieb, wenn Sie Beschädigungen am Gerät, an der Anschlussleitung oder am Stecker feststellen oder wenn es schlecht funktioniert, heruntergefallen ist oder auf eine andere Weise eine **Störung anzeigt**. Bringen Sie das komplette Gerät zur Kontrolle und/oder Reparatur zurück zu Ihrem Lieferanten oder einem anerkannten Elektriker. Bitten Sie immer um Originalersatzteile. Verwenden Sie keine Ergänzungen/Zubehörteile für die Heizung, die nicht vom Hersteller empfohlen oder geliefert werden. Das Gerät (inkl. Anschlussleitung und Stecker) darf ausschließlich durch dazu befugte und qualifizierte Personen geöffnet und/oder repariert werden. Unsachgemäß ausgeführte Reparaturen können Gefahren verursachen!
22. Benutzen Sie den Kamin ausschließlich für den Zweck, für den er entwickelt wurde und in der Weise, die in diesem Handbuch beschrieben wird.

Abweichungen von 21 & 22 können Schaden, Brand und/oder Personenschäden verursachen. Diese führen zum Garantieverfall und Lieferant, Importeur und/oder Hersteller übernehmen keine Haftung für die Folgen.

Beschreibung

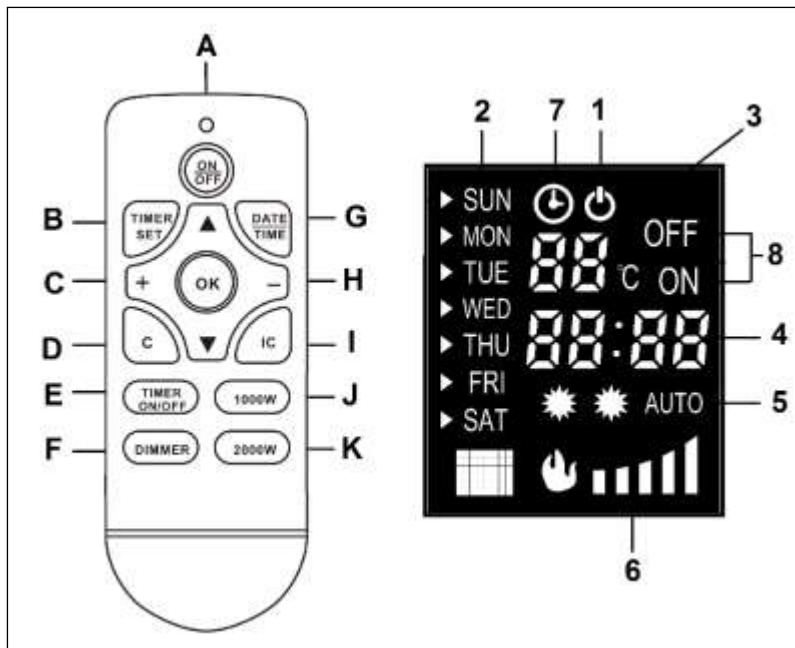
Das Modell SIENA besteht aus einem Kamin (mit inwendig u.a. einem Heizelement und einem Ventilator, der die Wärme an der Oberseite aus dem Kamin bläst), der Wandstütze, einer Fernbedienung und diesem Handbuch.

Der **Kamin** wird an der Vorderseite durch eine abgerundete Glasplatte abgedeckt. Dahinter befindet sich ein Metallgehäuse mit den Zierelementen an der Vorderseite, seitlich die Luftgitter und oben drauf befindet sich das Gitter, das die warme Luft heraus bläst, sowie das Bedienungsfeld. An der Rückseite befindet sich die Halterung zum Aufhängen und inwendig befindet sich die Technik.

Die **Wandstütze** muss an der Wand befestigt werden, damit anschließend der Kamin eingehakt werden kann. Schrauben, Stecker, Abstandsbügel und Schrauben sind beigefügt.

Die **Fernbedienung** verfügt über vier Knöpfe: Einen roten und drei schwarze. Mit dem roten Knopf setzen Sie die Stimmungsbeleuchtung in Betrieb; mit den oberen zwei schwarzen Knöpfen setzen Sie die Heizung (resp. 900 und 1800 Watt) in Betrieb und mit dem unteren schwarzen Knopf (dem Dimmer) können Sie die Helligkeit des Schirms regeln.

Das **Handbuch** muss so aufbewahrt werden, dass es einfach konsultiert werden oder beim Weiterverkauf des Kamins mitgeliefert werden kann.



Fernbedienung:

- A. AN/AUS-Taste
- B. Taste
Timereinstellung
- C. + Taste
- D. Timereinstellung
löschen
- E. Timer AN/AUS-
Taste
- F. Dimmertaste
- G. TAG-und-ZEIT-
Taste
- H. + Taste
- I. Automatische
Leistungsauswahl
- J. 900 W-Taste
- K. 1800 W-Taste

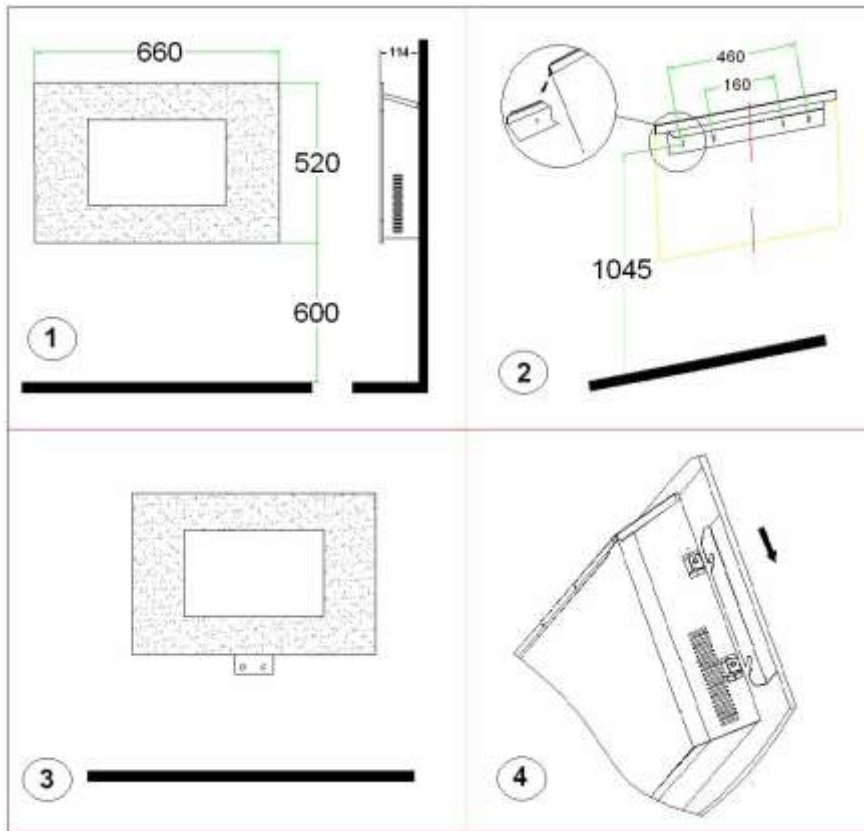
Anzeige:

- | | |
|---|----------------------------------|
| 1. Bereitschaftsstand | 5. Symbole 900 W - 1800 W - Auto |
| 2. Wochentag | 6. Dimmereinstellung |
| 3. Temperatur- und Thermostat-Einstellung | 7. Symbol für Timer in Betrieb |
| 4. Zeit und Timereinstellung | 8. Timer ON & OFF-Einstellung |

Standort und Anschluss

- Entfernen Sie sämtliches Verpackungsmaterial und halten Sie es außer der Reichweite von Kindern. Kontrollieren Sie nach Entfernung der Verpackung, ob das Gerät Beschädigungen oder Anzeichen eines Fehlers/Defekt/Störung aufweist. Benutzen Sie das Gerät im Zweifelsfall nicht, sondern wenden Sie sich zur Kontrolle / Austausch an Ihren Lieferanten.
- Verwenden Sie den Kamin nicht, bevor er komplett gemäß den Vorschriften installiert wurde und Sie das Handbuch vollständig gelesen haben.
- Dieses Gerät wurde für die permanente Wandbefestigung konstruiert. Sorgen Sie für eine stabile, vollkommen senkrechte, nicht schwingungsempfindliche und nicht brennbare Wand, also nicht aus Holz oder synthetischem Material und auch nicht mit brennbarem Material verkleidet. Achten Sie beim Bohren auf eventuell in der Wand liegenden Leitungen.
- Wählen Sie einen geeigneten Ort für den Kamin, mindestens einen Meter von allen Hindernissen, Wänden und brennbaren Materialien entfernt (siehe auch die Sicherheitsvorschriften) und in der Umgebung einer mindestens 16 Amp. gesicherten, geerdeten Steckdose (gesichert mit 30 mA Erdlochscharter). Diese Steckdose muss sich rechts vom Kamin befinden.
- Der Abstand zwischen der Unterseite des Kamins und dem Boden muss mindestens 30 cm betragen, aber für eine optimale Sicht auf den Kamin wird eine Höhe von 60 cm empfohlen. Der Abstand zwischen Kamin und

- Seitenwänden muss mindestens 20 cm betragen, zwischen Kamin und Decke mindestens 100 cm. Hängen Sie das Gerät nicht direkt unter oder gerade vor eine Steckdose (siehe Abbildung 1).




- Die Wandstütze muss vollkommen waagrecht (Wasserwaage!) an der Wand befestigt werden. Bestimmen Sie (unter Berücksichtigung des Obengenannten) den Platz der Wandstütze, markieren Sie den Platz für die Schrauben und bohren Sie an den markierten Stellen 4 Löcher mit einem Durchmesser von 6 mm. Befestigen Sie die Stecker in den Öffnungen und schrauben Sie die Wandstütze anschließend an die Wand. Achten Sie beim Bohren auf eventuell in der Wand liegende Leitungen.
- Befestigen Sie den Abstandhalter mit den beiden Schrauben an der Unterseite des Kamins in den dafür bestimmten Öffnungen. Die eine flache Seite des Bügels muss gegen die Unterseite des Kamins, die andere gegen die Wand ruhen, und zwar derart, dass der Wandteil unter dem Kamin herausragt (Abb. 3). Wenn der Glasschirm installiert wurde, sieht man diesen Bügel nicht mehr.
- Hängen Sie den Kamin nun vorsichtig mit seinen Befestigungsbügeln zentral in die Wandstütze (siehe Abbildung 2). Der Bügel darf nicht außerhalb der Stütze hervortreten. Das Elektrokabel kommt rechts unten aus dem Kamin und muss von der Wärme weggeleitet werden.
- Zeichnen Sie nun den Platz ein, an dem der Abstandhalter an die Wand geschraubt werden muss. Nehmen Sie den Kamin wieder von der Wand, bohren Sie beide Löcher und versehen Sie diese mit einem Stecker, hängen Sie den Kamin wieder in den Bügel und schrauben Sie den Abstandshalter an die Wand.
- Hängen Sie die Glasplatte (mit zwei Personen!) mit ihren vier Haken über die vier Knöpfe an der Seite des Kamins und kontrollieren Sie, ob alle vier aufeinander treffen (siehe Abb. 4). Die Glasplatte wird durch Festziehen der Schraube, die

durch den Befestigungsbügel (der sich auf der Glasplatte befindet) steckt, gesichert.

- Die Installation ist jetzt abgeschlossen.

**Achtung: Sorgen Sie dafür, dass das Gewicht des Kamins
an der Wandstütze hängt
und nicht auf dem Abstandshalter ruht!**

INBETRIEBNAHME

- Kontrollieren Sie, ob die Angaben auf dem Typenschild mit dem der Stromvorrichtung übereinstimmen, an die Sie den Kamin anschließen möchten. Schließen Sie keine anderen Geräte an denselben Anschluss.
- Versehen Sie die Fernbedienung mit zwei AAA-1,5V Batterien.
- Prüfen Sie, ob der Hauptschalter auf AUS steht (O eingedrückt)
- Stecken Sie jetzt den Stecker in eine **geerdete** Steckdose.
- Schalten Sie den Hauptschalter auf AN (I eingedrückt). Der Ofen ist jetzt in Bereitschaft, in der Anzeige erscheint das Symbol 
- Sie können den Kamin jetzt mit der Fernbedienung oder mithilfe der Drucktasten auf dem Kamin bedienen.

Drucktastenbedienung:

Ohne Fernbedienung können Sie durch Drücken der betreffenden Tasten auf dem Bedienungspanel manuell drei Stellungen einstellen, es leuchten jeweils die entsprechenden Symbole auf:

- I/O: nur Flammeffekt
- I/O + 900 W: Flammeffekt und Heizen mit 900 W
- I/O + 1800 W: Flammeffekt und Heizen mit 1800 W (alle Symbole leuchten)

Drücken Sie länger auf die I/O-Taste, dann aktivieren Sie die Dimmerfunktion: Die Lichtstärke nimmt mit jedem Piepton ab bzw. zu. Lassen Sie die Taste los, wenn die gewünschte Lichtstärke erreicht ist.

Achtung! Der Thermostat kann nicht manuell, sondern nur mit der Fernbedienung bedient werden. Die Standardeinstellung des Thermostats ist 20 °C.

Fernbedienung:

- Drücken Sie die AN/AUS-Taste, um den Ofen einzuschalten.
- Stellen Sie jetzt die gewünschte Temperatur ein. Normalerweise zeigt die Temperatur- und Timereinstellung die Umgebungstemperatur an. Drücken Sie auf die Tasten + oder -. Es erscheint blinkend die eingestellte Temperatur, welche Sie durch Drücken derselben Tasten von 15-30 °C ändern können. Nach einigen Sekunden wechselt die Anzeige zur Umgebungstemperatur und ist die neue gewünschte Temperatur eingestellt. Die Standardeinstellung ist 20 °C.
- Jetzt können Sie den Ofen einschalten, indem Sie auf die Taste „900 W“ (halbe Leistung) oder „1800 W“ (volle Leistung) drücken. Liegt die eingestellte Temperatur über der Umgebungstemperatur, dann beginnt der Ofen zu heizen. Drücken Sie auf die IC-Taste, dann wählt der Ofen automatisch die am besten geeignete Leistung: bis 6° Temperaturdifferenz = halbe Leistung, mehr als 6°

Temperaturdifferenz = volle Leistung. Die entsprechenden Symbole in der Anzeige leuchten auf (1 Stern, 2 Sterne oder AUTO).

- Der Thermostat schaltet den Ofen aus, wenn die gewünschte Temperatur erreicht ist, und wieder an, wenn die Umgebungstemperatur wieder sinkt.
- Drücken Sie auf die Dimmertaste, um den Flammeffekt des Zierofens heller oder dunkler einzustellen (5 Stellungen).
- Sie schalten den Ofen aus, indem Sie wieder auf die AN/AUS-Taste drücken. Die eingestellte gewünschte Temperatur ist gespeichert. Schalten Sie den Ofen dann wieder ein, müssen Sie allerdings erneut eine Leistung auswählen.
- Möchten Sie den Ofen für längere Zeit ausschalten, dann schalten Sie auch den Hauptschalter auf O (AUS). Die eingestellte gewünschte Temperatur wird gelöscht. Ziehen Sie schließlich den Stecker aus der Steckdose.

TIMER

- ❖ Der Ofen hat einen eingebauten Wochentimer, mit dem Sie ein Wochenprogramm von Ein- und Ausschaltungen einstellen können. **Stellen Sie dazu erst Datum und Zeit ein**; andernfalls geht der Ofen davon aus, dass er am Sonntag um Mitternacht eingeschaltet wurde!
 - Drücken Sie die AN/AUS-Taste, um den Ofen einzuschalten.
 - Drücken Sie auf die Taste TAG-und-ZEIT (DATE/TIME), der Wochentag erscheint in der Anzeige. Wählen Sie mit den Pfeilen \wedge und \vee den aktuellen Wochentag und bestätigen Sie diese Auswahl durch erneutes Drücken der Taste TAG-und-ZEIT (SUN = Sonntag, MON = Montag, usw.).
 - Jetzt blinkt die Stunde der Uhrzeit. Drücken Sie auf die Tasten + und –, um die aktuelle Stunde auszuwählen. Bestätigen Sie durch Drücken der Taste TAG-und-ZEIT.
 - Jetzt blinken die Minuten der Uhrzeit. Drücken Sie auf die Tasten + und –, um die aktuelle Zeit auszuwählen. Bestätigen Sie durch Drücken der Taste TAG-und-ZEIT.
 - Datum und Zeit sind jetzt eingestellt.
- ❖ So stellen Sie den Wochentimer ein:
 - Schalten Sie den Ofen mit der AN/AUS-Taste ein.
 - Drücken Sie auf die Taste Timereinstellung (TIMER SET). In der Anzeige blinkt „01“, dies steht für die erste Timereinstellung (von 10 möglichen). Bestätigen Sie Ihre Auswahl durch erneutes Drücken der Taste für die Timereinstellung.
 - Der Wochentag (SUN) blinkt. Wählen Sie die Wochentage aus, für die die Einstellung gelten soll (bspw. von Montag bis Freitag), indem Sie bei den auszuwählenden Tagen + und bei den nicht auszuwählenden Tagen – drücken (SUN = Sonntag, MON = Montag, usw.). Mit den Pfeilen gelangen Sie stets zum nächsten Wochentag. Drücken Sie erneut auf die Taste Timereinstellung, um die Auswahl der Wochentage zu bestätigen.
 - Die Stunden blinken und in der Anzeige erscheint „ON“ (an). Drücken Sie auf die Tasten + und –, um die Stunde einzustellen, zu welcher sich der Ofen

einschalten soll. Bestätigen Sie durch Drücken der Taste für die Timereinstellung.

- Jetzt blinken die Minuten. Drücken Sie auf die Tasten + und –, um (in Schritten von 10 Minuten) die Minuten einzustellen, zu welcher sich der Ofen einschalten soll. Bestätigen Sie durch Drücken der Taste TAG-und-ZEIT. Die Anfangszeit ist jetzt eingestellt.
 - Die Stunden blinken wieder, da Sie nun die Zeit einstellen, zu welcher sich der Ofen ausschalten soll. In der Anzeige erscheint „OFF“ (aus). Wählen Sie die Ausschaltzeit auf dieselbe Weise wie die Einschaltzeit und bestätigen Sie durch Drücken der Taste Timereinstellung.
 - Jetzt blinkt die Temperatureinstellung. Wählen Sie mit den Tasten + und – die gewünschte Temperatur und bestätigen Sie durch Drücken der Taste Timereinstellung.
 - Ihre erste Timereinstellung ist vorgenommen.
 - Um eine zweite Einstellung vorzunehmen, drücken Sie wieder auf die Taste Timereinstellung. Während „01“ blinkt, drücken Sie auf die Taste +: Es erscheint „02“. Bestätigen Sie dies durch Drücken der Taste Timereinstellung und stellen Sie dann, wie oben beschrieben, Wochentage, Stunden und Minuten ein.
 - Sie können bis zu 10 Timereinstellungen vornehmen. Vermeiden Sie, widersprüchliche oder einander überlappende Aufträge einzustellen.
- ❖ Damit der Ofen laut Timer arbeitet, tun Sie folgendes:
- Schalten Sie den Ofen mit der AN/AUS-Taste ein.
 - Drücken Sie auf die Taste 900 W oder 1800 W, um die gewünschte Leistung einzustellen. Liegt die gewünschte Temperatur über der Umgebungstemperatur, dann beginnt der Ofen zu heizen. **Drücken Sie die IC-Taste nicht, wenn Sie den Timer verwenden!** In der Anzeige leuchten die entsprechenden Symbole: 1 Stern oder 2 Sterne.
 - Drücken Sie auf die Dimmertaste, um den Flammeffekt des Zierofens heller oder dunkler einzustellen (5 Stellungen).
 - Aktivieren Sie jetzt den Timer, indem Sie auf die Taste TIMER ON/OFF (Timer an/aus) drücken. Das Symbol „Timer in Betrieb“ leuchtet auf und die Timereinstellung 01 blinkt. Wenn Sie jetzt auf OK drücken, wird der Ofen alle Einstellungen bis Sonntag um Mitternacht einmal abarbeiten. Möchten Sie, dass der eingestellte Plan wöchentlich wiederholt wird, dann drücken Sie erneut auf die Taste TIMER ON/OFF. In der Anzeige erscheint jetzt das Symbol][. Wenn Sie jetzt auf OK drücken, wird die Timereinstellung wöchentlich wiederholt.
 - Wenn Sie keine Timereinstellung auswählen, wählt der Ofen nach ca. 14maligem Blinken automatisch die Einstellung 01 und wird der Ofen alle Einstellungen bis Sonntag um Mitternacht einmal abarbeiten.
Achtung! Alle Timereinstellungen (max. 10 pro Woche) werden nacheinander abgearbeitet. Achten Sie also darauf, dass diese keine Widersprüche enthalten!

- Auch während des Timerbetriebs können Sie Thermostat, Leistung und Dimmer nach Wunsch einstellen.
- Sie deaktivieren den Timer, indem Sie auf die Taste TIMER ON/OFF (Timer an/aus) drücken. Der Ofen verhält sich jetzt, als wären keine Timereinstellungen vorgenommen worden, und arbeitet normal laut den Thermostat- und Leistungseinstellungen. Indem Sie nochmals auf die Taste TIMER ON/OFF drücken, aktivieren Sie den Timerbetrieb wieder.
- Um eine Timereinstellung zu löschen, drücken Sie auf die Taste Timereinstellung. In der Anzeige blinkt „01“. Suchen Sie mit den Tasten + und - die Einstellungsnummer, die Sie löschen wollen, und drücken Sie dann auf die C-Taste (Timereinstellung löschen). Die Timereinstellung verschwindet sofort.

HINWEIS: Soll der Ofen laut Timerprogramm arbeiten, muss er also nicht nur in Bereitschaft sein, sondern (mit der AN/AUS-Taste) eingeschaltet bleiben. Ist dies nicht gewünscht, dann schalten Sie den Ofen immer mit der AN/AUS-Taste und mit dem Hauptschalter aus und ziehen Sie den Stecker aus der Steckdose.

HINWEIS: Wird die Stromzufuhr getrennt, werden Wochentag und Uhrzeit gelöscht. Dies geschieht nicht nur beim Ziehen des Steckers, sondern auch beim Betätigen des Hauptschalters auf O (AUS). Die Timereinstellungen bleiben allerdings gespeichert. Wenn Sie den Strom wieder einschalten und Timereinstellungen vorgenommen sind, müssen Sie also sofort Wochentag und Zeit einstellen, sonst beginnt die Zeit ab 0 Uhr zu zählen!

Haben Sie rund 15 s keine Taste gedrückt, dann erlischt die Anzeige. Drücken Sie auf eine willkürliche Taste, um die Anzeige wieder zu aktivieren.

Ausschalten

Ist der Ofen nicht in Gebrauch, dann schalten Sie ihn mit dem Hauptschalter aus (O eingedrückt) und ziehen Sie den Stecker aus der Steckdose. Damit werden alle Einstellungen - auch Tag und Zeit - gelöscht. Nur die Timereinstellungen bleiben erhalten.

Sicherung

Der Siena Zierkamin ist mit einem **Überhitzungsschutz** ausgestattet. Die Überhitzungssicherung schaltet den Ofen aus, wenn es inwendig zu heiß wird. Das kann geschehen, wenn der Ofen seine Wärme unzureichend abgeben oder zu wenig frische Luft ansaugen kann. In der Regel ist die Ursache (teilweise) Abdeckung des Ofens, Verstopfung des Ansaug- und/oder Ausblasgitters, Schmutz, Platzierung zu dicht an z.B. einer Wand, usw.

Wenn dies geschieht, schalten Sie den Kamin aus, indem Sie den Hauptschalter auf O stellen und entfernen Sie den Stecker aus der Steckdose. Lassen Sie den Kamin mindestens 15 Minuten abkühlen und beheben Sie die Ursache für die Überhitzung. Anschließend können Sie den Kamin wieder in Betrieb nehmen.

Wiederholt sich die Überhitzung oder können Sie die Ursache nicht herausfinden, bringen Sie den Kamin zur Kontrolle/Reparatur zu Ihrer Servicestelle.

Achtung! Aus Sicherheitsgründen nimmt der Kamin seine Funktion nach einer Überhitzung nicht automatisch wieder auf. Vor der Benutzung müssen immer die sicheren Bedingungen kontrolliert werden. Schalten Sie den Kamin darum auch nicht mithilfe eines Timers ein und schließen Sie ihn nicht an eine Stromvorrichtung an, die sich regelmäßig ein- und ausschaltet.

Reinigung und Wartung

Entfernen Sie immer den Stecker aus der Steckdose und lassen Sie den Kamin erst abkühlen, bevor Sie ihn reinigen oder berühren.

Der Siena-Kamin erfordert keine besondere Wartung. Halten Sie die Ansaug- und Ventilationsöffnungen immer sauber und staubfrei. Um das Metallgehäuse an der Außenseite zu reinigen, können Sie ein weiches Tuch oder eine weiche Bürste benutzen. Auch die Glasfläche kann mit einem weichen Tuch gereinigt werden. Benutzen Sie keine scheuernden Reinigungsmittel und auch keine speziellen Glasreiniger.

Wenn eine Störung auftritt, immer sofort den Stecker aus der Steckdose ziehen und sich an eine Servicestelle wenden. Führen Sie selbst keine Reparaturen aus und bitten Sie immer um Originalersatzteile.

Wenn Sie den Kamin nach der Saison aufräumen möchten, reinigen Sie ihn, verpacken ihn, nach Möglichkeit in der Originalverpackung und weisen ihm einen kühlen, trockenen und staubfreiem Ort zu. Sorgen Sie dafür, dass er gerade steht.

Probleme und Lösungen

Sollte der Kamin nicht ordnungsgemäß funktionieren, überprüfen Sie die Stromvorrichtung. Funktioniert die Steckdose? Ist eine Sicherung durchgebrannt? Stoppt der Kamin seinen Betrieb plötzlich, kann der Überhitzungsschutz in Betrieb getreten sein, siehe unter ‚Sicherheitsvorrichtung‘.

Wenn andere Störungen auftreten, den Kamin sofort ausschalten, Stecker aus der Steckdose entfernen und Ihren Lieferanten oder einen anerkannten Elektriker konsultieren. Führen Sie niemals selbst Reparaturen aus; das ist gefährlich und lässt die Garantie verfallen.

English

Technical data

Type		Siena
Supply voltage	Volt/Hz	220-240 / 50
Maximum capacity	Watt	1800
Settings		0–900-1800W
Bulb		LED
Dimensions	cm	11,7 x 65,5 x 52
Weight	kg	12,5
Batteries remote control		2 x AAA 1,5V (not provided)

General safety instructions

1. Read this instruction booklet carefully and fully before use.
2. Before use, check your new fireplace (including cable and plug) for any visible damage. Never use a damaged fireplace but take it back to the supplier for a replacement.
3. This fireplace may only be used once it has been hung. Do not use until it has been installed as per instructions!
4. This fireplace is exclusively intended for normal, household usage. Only use for providing additional heating in your home.
5. This fireplace is not suitable for use in wet or damp spaces such as bathrooms, wash rooms etc. Do not place in the direct vicinity of a tap, water source or similar and ensure that it cannot fall into water and that water cannot enter the device. If the cable falls into water make sure you remove the plug from the socket! Do not use a fireplace that is wet inside but take it to be repaired. Never immerse the fireplace, cable or plug in water or any other fluid and never touch the fireplace with wet hands.
6. The connection voltage and frequency, as given on the device, must correspond to that of the socket to be used. The electrical installation must be protected via an earth leakage circuit breaker (max. 30 mAmp.). Never place the fireplace nearby, under or facing a socket or in the vicinity of an open fire or heat source.
7. Extend the electric cable fully before inserting plug into socket and ensure that it does not come into contact with the fireplace or get hot. Do not place the cable under carpet, cover with mats or similar and do not place in areas that are walked on frequently. Ensure that it cannot be stepped on and that no furniture is placed on top of it. Do not bend the cable around sharp corners and do not roll up too tightly after use.
8. The use of an extension cable is not advised as this can lead to overheating and fire. If the use of an extension cable is unavoidable,

make sure that it is not damaged and that it is an approved extension cable with a minimum diameter of 3 x 1.5 mm². Always fully extend the cable in order to prevent overheating! To avoid fuses being blown, do not use any other equipment on the same socket or electrical group as the one used for the fireplace.

9. **Do not use the fireplace outdoors or in areas that are smaller than 18 m³.**
10. **A fireplace contains hot and/or glowing and sparking components.** Do not, therefore, use where fuels, paint, flammable fluids and/or gases are stored.
11. **Do not use the fireplace nearby or facing furniture, animals, curtains, paper, clothing, bedding or other flammable materials.** Keep at least 1 metre from the fireplace!
12. **Never cover the fireplace!** Inlet and outlet openings should never be blocked as this may pose a fire risk. Never use the fireplace to dry clothing or place anything on it. Air around the fireplace must be able to circulate freely. Never install it too close to walls or large objects and never under a shelf, cupboard or similar.
13. **Prevent foreign objects entering ventilation or outlet openings on the fireplace.** This may cause electric shock, fire or damage.
14. **Never leave a working fireplace unattended but switch off and then remove the plug from the socket.** Always remove the plug from the socket if the fireplace is not in use! Remove plug by pulling on the plug itself; never pull on the cord!
15. **Always switch the fireplace off, remove plug from socket and let the fireplace cool down** before you:
 - clean the fireplace
 - carry out maintenance on the fireplace
 - touch or move the fireplace
16. **The fireplace gets hot during use.** In order to avoid burns, never touch the hot surfaces with bare hands!
17. This heater can also be controlled with a timer as well as manually. However you operate it, **always ensure that all safety regulations have been observed!**
18. **Close supervision is necessary if the product is used near children or incapacitated persons.** Children of less than 3 years should be kept away unless continuously supervised. Children aged from 3 years and less than 8 years shall only switch on/off the appliance provided that it has been

placed or installed in its intended normal operating position and they have been given supervision or instruction concerning use of the appliance in a safe way and understand the hazards involved. Children aged from 3 years and less than 8 years shall not plug in, regulate and clean the appliance or perform user maintenance.

This appliance is not suitable to be operated by children or persons who have physical, sensory and/or mental limitations, or by persons who have no knowledge of, or experience with, this appliance. This appliance can be used by children aged from 8 years and above and persons with reduced physical, sensory or mental capabilities or lack of experience and knowledge if they have been given supervision or instruction concerning use of the appliance in a safe way and understand the hazards involved. Children shall not play with the appliance. Cleaning and user maintenance shall not be made by children without supervision.

19. **Keep the fireplace clean.** Dust, dirt and/or deposits in the fireplace often lead to overheating. Ensure that this type of build-up is regularly removed. Do not use aggressive products or metal scourers for cleaning the device as this will damage the housing and parts of the metal may find their way into the electrical parts and lead to short circuiting.
20. **Do not lift the fireplace using the glass plate.**
21. **Do not turn on the appliance if you have discovered damage to the appliance itself, the cord or the plug, if the appliance is malfunctioning, if it has been dropped or if there are any other signs of a defect.** Return the complete product to the vendor or to a certified electrician for inspection and/or repair. Always ask for the original parts. Do not use attachments and/or accessories that have not been recommended or supplied by the manufacturer. The appliance (incl. cord and plug) may only be opened and/or repaired by properly authorised and qualified persons. Repairs that have not been carried out correctly may pose a risk!
22. **Only use the fireplace for its intended purpose and as stipulated in this instruction booklet.**

Failing to adhere to instructions 21 & 22 could lead to damage, fire and/or personal injury. This will invalidate the guarantee and the supplier, importer and/or manufacturer will take no responsibility for the consequences!

Description

The SIENA comprises an atmospheric fireplace (containing a heating element and ventilator which blows warm air out of the top of the fireplace), wall supports, a remote control and this instruction booklet.

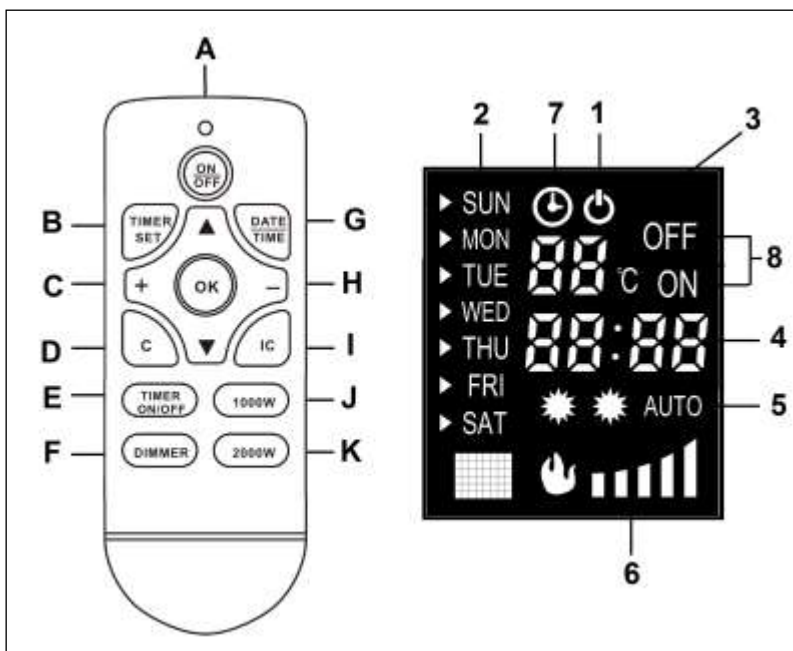
The **atmospheric fireplace** is covered with a rounded glass plate at the front. There is a metal cabinet behind this which contains the atmospheric elements at the front,

air grilles at the sides and, on top, the grille which is used to blow out warm air and the operating panel. The hanging bracket is located at the back and the technical aspects are housed internally.

The **wall supports** must be attached to the wall so that the fireplace can be hung on them. Screws, plugs, a spacer bracket and self-tapping screws are supplied.

There are four buttons on the **remote control**: one red and three black. The red button switches the atmospheric screen on; the two upper black buttons are for setting heat levels (900 and 1800 Watt respectively) and the lower black button (the dimmer) is used to regulate the clarity of the screen.

Please keep the **instruction booklet** somewhere safe for reference or for providing with the device if it is sold on.



Remote control:

- A. ON/OFF button
- B. Button for setting the time
- C. + button
- D. Erasing the time setting
- E. Timer on/off button
- F. Dimmer button
- G. DAY and TIME button
- H. - button
- I. Automatic output selection
- J. 900W button
- K. 1800W button

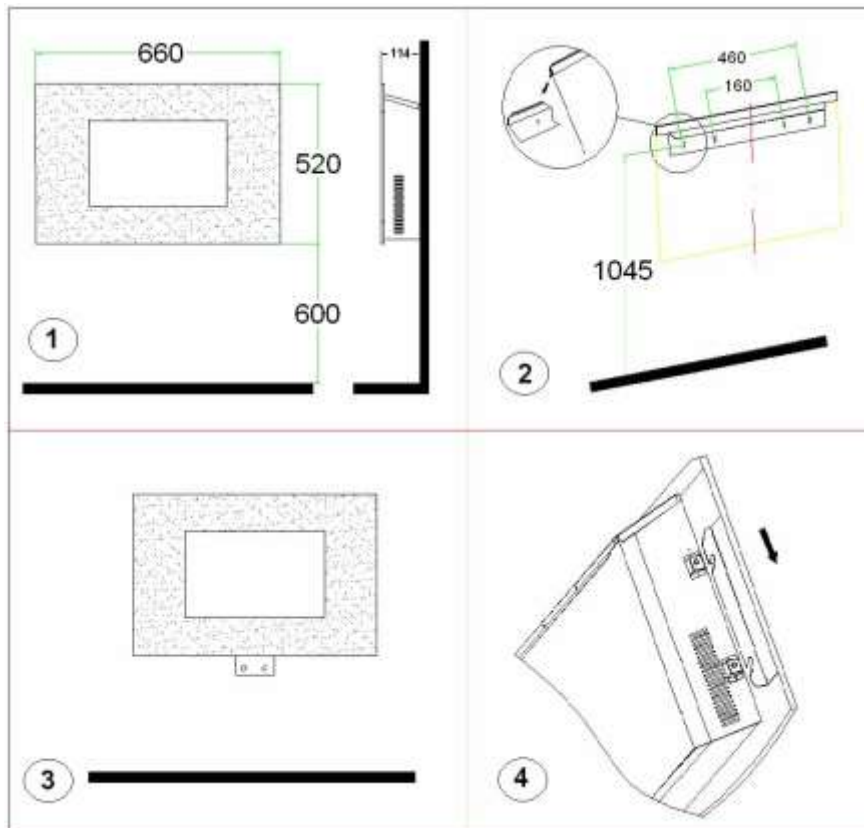
Display:

- | | |
|---------------------------------------|---------------------------------|
| 1. Stand-by light | 5. Lamps of 900W - 1800W - auto |
| 2. Day indicator | 6. Dimmer setting |
| 3. Temperature and thermostat setting | 7. Operating timer light |
| 4. Time indicator and timer setting | 8. Timer ON & OFF setting |

Location and Connection

- Remove all packaging material and keep out of reach of children. After removing packaging, check the appliance for damage or other signs that could indicate a fault/defect/malfunction. In case of doubt, do not use the appliance, but contact your vendor for inspection or replacement.
- Do not use the fireplace before it has been completely installed according to the instructions and you have read the instruction booklet fully!
- This device was designed to be permanently hung on a wall. Ensure the wall is sturdy, completely vertical, is not sensitive to vibration and is not flammable. Make sure it is not made of synthetic material and or covered with flammable material. Be aware of pipes that may be contained within the walls when drilling holes.

- Choose a suitable location for the fireplace, at least one metre from all obstructions, walls and flammable materials (see safety instructions) and in the vicinity of a 16 Amp (at least) fused, earthed electrical socket (protected by a 30 mA earth leakage circuit breaker). This socket must be located to the right of the fireplace.
- There must be at least 30 cm distance between the base of the fireplace and the ground, however, you are advised to place the fireplace at a height of 60 cm. for the best sight. There must be at least 20 cm distance between the fireplace and the side walls, at least 100 cm. between the fireplace and the ceiling. Do not hang the device directly under or in front of an electrical socket (see diagram 1).




- The wall supports must be attached horizontally (use a spirit level!) to the wall. Determine the location of the wall supports (take the above into account), mark the location of the screws and drill 4 holes at the marked places using a 6 mm drill. Put the plugs into the holes and then screw the wall supports to the wall. Be aware of pipes that may be contained within the walls when drilling holes!
- Attach the spacer bracket with both self-tapping screws underneath the fireplace in the holes provided. The flat side of the bracket must be placed against the underside of the fireplace; the other must rest against the wall so that the wall piece sticks out under the fireplace (diagram 3). This bracket will be hidden from sight once the glass screen has been installed.
- Now hang the fireplace carefully on the central wall support with the hanging bracket (see diagram 2). The bracket should not stick out from the support! The electrical cable comes out at the right hand, lower side of the fireplace and must be placed out of range of the heat.

- Now mark the location at which the spacer bracket must be screwed to the wall. Remove the fireplace from the wall, drill both holes and insert a plug. Hang the fireplace on the bracket and screw the spacer bracket to the wall.
- Hang the glass plate (two people are needed for this job!) with the four hooks over the four knobs on the sides of the fireplace and check that all four hooks are correctly attached (see diagram 4). Secure the glass plate by tightening the screw that goes through the bracket (which sits on the glass plate).
- Installation is now complete.

Note: ensure that the weight of the fireplace hangs on the wall supports and not on the spacer bracket!

OPERATING

- Check that the details on the data plate correspond to those of the electrical supply which you wish to use for the fireplace. Do not use the same connection for any other equipment.
- Install two AAA-1,5V batteries in the remote control.
- Check whether the main switch is set to OFF (O is pushed in)
- Now insert the plug into the **grounded** socket.
- Push the main switch to ON (I is pushed in). The stove is now on stand-by and the light is switched on at the 
- You can now further operate the fireplace with the remote control or with the buttons on the fireplace itself.

Push-button operation

If you don't use the remote control, you can press the relevant buttons on the control panel, manually set it to 3 positions; the corresponding lights will turn on.

- I/O : flame effect only
- I/O + 900W : flame display and heating at 900W
- I/O + 1800W : flame display and heating at 1800 Watt (all the lights are turned on).

By pressing the I/O button longer, you initiate the dimmer function; the light intensity will increase or decrease with every tweet. Release the button when you have achieved the desired intensity

Attention! The thermostat cannot be set manually, only with the remote control. The thermostat is standard set to 20°C.

Remote control:

- Press on the ON/OFF button to switch on the stove.
- Now set the desired temperature. The temperature & timer setting will usually show the ambient temperature. By pressing on the + or - button, you see the set temperature flashing for a short time and by pressing the + or - buttons, you can adjust the temperature (from 15 to 30°C). After a few seconds, the display switches back to the ambient temperature and the newly desired temperature is set. The temperature is standard set to 20°C.
- Now you can start operating the stove by pressing the button to 900W (half output) or 1800W (full output). When the set temperature is above the ambient temperature, the stove will start to heat. If you press the IC button, the stove will

automatically choose the most suitable output: up to 6° temperature difference = half output; more than 6° temperature difference = full output. The corresponding lights on the display are turned on (1 star, 2 stars or AUTO).

- The thermostat will switch off the stove as soon as the stove reaches the desired temperature and it will switch it on again if the ambient temperature drops.
- By pressing the 'dimmer' button (there are 5 positions), you can intensity or decrease the flame effect of the stove.
- You switch off the stove by pressing the ON/OFF button. The temperature level that you set will remain. However, if you switch on the stove once again, you will have to reset the output.
- If you want to switch off the stove for a longer period, then also set the main switch on O (OFF). The set temperature will now be erased. Finally remove the plug from the socket.

TIMER

- ❖ The stove has a built-in weekly timer, which allows you to set a weekly schedule for switching on and off. **You must first set the date and time;** if you don't do that, then the stove assumes that it is scheduled for Sunday at 00.00!
 - Press the ON/OFF button to switch on the stove.
 - Press on the DAY/TIME button; the day indicator will light up. Select the arrows \wedge and \vee for the current day and confirm this by pressing the DAY/TIME button again (Sunday, Monday, etc.)
 - The hour indication will now flash. By pressing on the + and - buttons, you select the current hour. Reconfirm by pressing on the DAY/TIME button.
 - The minutes indicator will now flash. By pressing on the + and - buttons, you select the precise time. Confirm by pressing on the DAY/TIME button.
 - Day and time are now set.
- ❖ To set the weekly timer, take the following steps:
 - Ensure that the stove is switched on with the ON/OFF button.
 - Press on the TIMER SET button. The indication 01 on the display starts to flash, indicating that you have selected the first timer setting (you can select 10 timer settings). Confirm this by pressing once again on the TIMER SET button.
 - The day indicator will now flash (SUN). Choose the days when the stove must operate (e.g., from Monday to Friday) by pressing + next to the days you have selected and pressing - next to the days that you don't want to select. Use to arrows to move to the next day. Press again on the TIMER SET button to choose the days and confirm.
 - The hours indication will now flash and you will see ON on the display. By selecting the + and - buttons, you choose the hours when you want the stove to operate. Confirm by pressing the TIMER SET button.
 - The minutes indicator will now flash. By pressing the + and - buttons, you select the time period (in intervals of 10 minutes) for the stove to operate. Confirm by pressing on the DAY/TIME button. The starting time is now set.

- The hour indicator is flashing again to order for you to set at which time the operation must end. OFF appears on the display. Select the time in the same way you selected the operating time and confirm by using the TIMER SET button.
 - Now the temperature setting starts to flash. Using the + or - buttons, select the desired temperature and confirm by using the TIMER SET button.
 - You initial timer setting is now set.
 - To generate a second setting, press once again on the TIMER SET button. While 01 is flashing, press on the + button: 02 will appear. Confirm this using the TIMER SET button and subsequently set new days, hours and minutes as described above.
 - You can generate maximum 10 time settings. Prevent the setting from containing any conflicting or overlapping orders.
- ❖ To operate the stove according to the timer settings, do the following:
- Switch on the stove using the ON/OFF button.
 - Press the 900W or 1800W button to set the desired output. If the desired temperature is above the ambient temperature, the stove will begin to heat.
Do not use the IC button when you use the timer! The corresponding light will light up on the display: 1 star or 2 stars.
 - By pressing the 'dimmer' button (there are 5 positions), you can intensity or decrease the flame effect of the stove.
 - Now activate the timer by pressing on the TIMER ON/OFF button. The operating-timer light will light up and the timer set 01 will flash. If you press OK now, then the heater will completely process all the settings once until Sunday evening 24:00. If you want to repeat the set weekly schedule, press once again on the TIMER ON/OFF button. A symbol][will appear on the display. If you now press OK, the timer setting will be repeated weekly.
 - If you don't select a time setting, then the stove will automatically select setting 01 after flashing approx. 14 times and the heater will completely process all the settings once until Sunday evening 24:00.
Attention! All timer settings (maximum 10 per week) will be processed completely one by one. Therefore, make sure that they do not contradict each other!
 - If you wish, you can also readjust the thermostat, output and dimmer while the timer is working.
 - You stop the operation of the timer by pressing on the TIMER ON/OFF button. The stove will act as if there are no current timer settings and will simply operate according to the thermostat and output settings. By pressing the TIMER ON/OFF button again, you reactivate the timer setting.
 - To erase the timer setting, press on the TIMER SET button. 01 will start flashing on the display. Using the + and - buttons, look for the setting number that you want to erase and subsequently press on the C button (erasing the timer setting). The timer setting will disappear immediately.

ATTENTION! If you want the stove to operate according to a timer programme, it will not only have to remain on stand-by, but also switched on (using the ON/OFF button). If this is not necessary, always switch off the stove using the ON/OFF button, switch off the main switch and remove the plug from the socket.

ATTENTION! Day and time are deleted if the electricity is cut off. This happens not only when the plug is pulled out of the socket, but also if the main switch is set to O (OFF). The timer settings however are stored. When the electricity is restored and the timer settings are entered, then you need to reset the day and hour settings immediately; otherwise the time will begin at 0.00!

If you do not enter any orders for approx. 15 seconds, the display will turn off. Pressing any random button will reactivate the display.

Switching off

If you are not using the stove, you must switch it off using the main switch (you press O) and remove the plug from the socket. Doing this will erase all the settings, also day and time. Only the timer settings are stored.

Safety feature

The Siena atmospheric fireplace is equipped with an **overheating safeguard**. In case of internal overheating, the overheating safeguard will switch the heater off. This may occur if the heater cannot give off enough heat or if it cannot draw in enough fresh air. As mentioned above, this is generally caused by (partially) covering the heater, obstructing the air intake and/or outlet grills or installing the heater too close to a wall or something similar.

If this happens, turn the fireplace off by switching the main switch to O and remove the plug from the socket. Leave the fireplace to cool down for at least 15 minutes and remove the cause of overheating. You can then switch the fireplace back on.

If the device overheats again or you cannot ascertain the reason for this, take the fireplace to your service point to be checked/repaired.

Important! For safety reasons the fire will not automatically restart after overheating. Check whether conditions are safe before switching it on! So never switch on the heater by means of a timer and never connect it to a power supply that regularly switches on and off.

Cleaning and maintenance

Always remove the plug from the socket and let the fireplace cool down before cleaning or touching.

The Siena atmospheric fireplace does not need much maintenance. Always keep the in- and outlet openings clean and dust-free. Use a soft cloth or a soft brush to clean the outside of the metal case. The glass plate can also be cleaned with a soft cloth. Do not use abrasive cleaning fluids or special glass cleaners!

If the device malfunctions, immediately remove the plug from the socket and take to a service point. Do not carry out repairs yourself and always ask for original parts to be used.

If the fireplace is to be stored after the winter period, clean it, pack it in original packaging if possible and store in a cool, dry and clean place. Make sure the fireplace is kept upright.

Problems and solutions

If the fireplace will not work check the electrical supply. Is the socket working properly? Has the fuse blown?

If the fireplace stops working suddenly, it may mean that the overheating safeguard has been triggered (see under 'Safeguards').

In the event of other defects, immediately switch the fireplace off, remove the plug from the socket and consult a supplier or recognised electrician. Never carry out repairs yourself as this invalidates the guarantee and may be dangerous!

Français

Données techniques

Type		Siena
Tension	Volts/Hz	220-240 / 50
Puissance max.	Watts	1800
Possibilités de réglage		0 – 900 - 1800W
Ampoule		LED
Dimensions	cm	11,7 x 65,5 x 52
Poids	kg	12,5
Piles télécommande		2 x AAA 1,5V (non incluses)

Consignes générales de sécurité

1. Lisez attentivement et intégralement ce livret d'instructions avant utilisation.
2. Avant son utilisation, vérifiez si votre nouveau foyer (accompagné du cordon d'alimentation et de la fiche) présente des détériorations visibles. Si le foyer est endommagé, ne le mettez pas en service et confiez-le à votre fournisseur pour remplacement.
3. Ce foyer doit toujours être utilisé en position suspendue. Ne le mettez pas en service tant qu'il n'a pas été installé selon les consignes en vigueur !
4. Ce foyer se destine exclusivement à une utilisation domestique normale. Utilisez l'appareil uniquement comme chauffage d'appoint dans la maison.
5. Ce foyer ne peut pas être utilisé dans des pièces mouillées ou humides telles que salles de bain, buanderies, etc. Ne le placez pas à proximité d'un robinet, d'un lave-mains ou d'autres objets de ce type. Veillez à ce qu'il ne puisse jamais tomber dans l'eau et évitez que de l'eau ne puisse pénétrer dans le foyer. Dans le cas où le foyer tomberait à l'eau, retirez d'abord la fiche de la prise de courant ! Un foyer dont l'intérieur est entré en contact avec de l'eau ne doit plus être utilisé et doit être confié à un réparateur. Ne plongez jamais le foyer, le cordon d'alimentation ou la fiche dans de l'eau ou un autre liquide et ne touchez jamais le foyer les mains mouillées.
6. La tension de raccordement et la fréquence mentionnées sur l'appareil doivent correspondre à celles de la prise de courant à utiliser. L'installation électrique doit être sécurisée par un interrupteur à courant différentiel résiduel (maximum 30 mAmp). Ne placez pas le foyer tout près, en-dessous ou en direction d'une prise de contact, ainsi qu'à proximité d'un feu ouvert ou de sources de chaleur.
7. Déroulez le cordon d'alimentation électrique sur toute sa longueur avant d'insérer la fiche dans la prise de courant et veillez à ce que le cordon d'alimentation ne soit pas en

contact avec le foyer ou ne puisse pas chauffer de toute autre manière. Ne dissimulez pas le cordon d'alimentation sous une moquette, ne le recouvrez pas de tapis, tapis d'escalier, etc. et tenez-le à l'écart des aires de circulation. Veillez à ce que personne ne puisse marcher sur le cordon d'alimentation et que des meubles ne soient pas posés sur le cordon d'alimentation. Ne disposez pas le cordon d'alimentation autour d'angles aigus et ne serrez pas trop le cordon d'alimentation lorsque vous l'enroulez après utilisation !

8. **Nous déconseillons l'utilisation d'une rallonge, car celle-ci pose des risques de surchauffe et d'incendie.** Si l'utilisation d'une rallonge est inévitable, privilégiez une rallonge intacte et certifiée d'une section minimale de 3 x 1,5 mm². Déroulez toujours entièrement le cordon d'alimentation pour éviter tout risque de surchauffe ! Pour éviter toute surcharge ou la fonte de fusibles, ne raccordez pas d'autres appareils à la même prise de courant ou au même groupe électrique que le foyer.
9. **N'utilisez pas le foyer à l'extérieur ou dans des pièces de moins de 18 m³.**
10. **Un foyer contient des composants internes chauds et/ou brûlants et pouvant provoquer des étincelles.** Le foyer ne doit donc pas être utilisé dans un endroit où des carburants, des liquides inflammables et/ou des gaz, etc. sont entreposés.
11. **N'utilisez pas le foyer près ou en direction de meubles, animaux, rideaux, papier, vêtements, linge de lit ou autres objets inflammables.** Tenez-les à au moins 1 mètre de distance du foyer !
12. **Ne recouvrez jamais un foyer !** Les prises d'aération et d'évacuation ne peuvent en aucune façon être obstruées (risque d'incendie). N'utilisez par conséquent jamais le foyer pour faire sécher des vêtements ou pour y déposer quelque chose. L'air doit pouvoir circuler librement autour du foyer. Par conséquent, ne placez pas le foyer trop près de murs ou de grands objets, ni sous une planche, armoire, etc.
13. **Evitez que des objets ne puissent pénétrer dans le foyer par les prises d'aération ou d'évacuation.** Ceci peut causer une décharge électrique, un incendie ou des détériorations.
14. **Ne laissez jamais un foyer sans surveillance lorsqu'il est allumé ;** éteignez-le d'abord et retirez ensuite la fiche de la prise de courant. Retirez toujours la fiche de la prise de courant quand le foyer n'est pas utilisé ! Tenez la fiche à la main et ne la retirez jamais en tirant sur le cordon !
15. **Eteignez toujours le foyer, retirez la fiche de la prise de courant et laissez le foyer d'abord refroidir avant de :**
 - nettoyer le foyer
 - procéder à l'entretien du foyer
 - toucher ou déplacer le foyer.

16. **La température du foyer augmente pendant l'utilisation.** La peau nue ne doit pas entrer en contact avec les surfaces chaudes (risque de brûlures !).
17. Ce poêle peut être commandé manuellement, mais aussi avec une minuterie. Quelle que soit la façon dont vous le mettez en marche, **veillez à respecter à tout moment toutes les consignes de sécurité !**
18. **Exercez une surveillance étroite lorsque cet appareil est utilisé en présence d'enfants, de personnes incompetentes ou d'animaux domestiques.** Les enfants de moins de 3 ans doivent être tenus à l'écart sauf s'ils sont surveillés en permanence. Les enfants de plus de 3 ans mais de moins de 8 ans ne peuvent allumer ou éteindre l'appareil que si l'appareil se trouve ou est installé sur son lieu de fonctionnement normal et qu'ils sont placés sous surveillance ou s'ils ont reçu des instructions sur une utilisation sûre de l'appareil et qu'ils comprennent les risques qui y sont liés. Les enfants de plus de 3 ans mais de moins de 8 ans ne peuvent pas insérer la fiche dans la prise de courant, ni régler ou nettoyer l'appareil, ni procéder à des opérations de maintenance utilisateur.
- Cet appareil ne convient pas pour être commandé par des enfants ou des personnes avec des handicaps physiques, sensoriels ou mentaux ou par des personnes sans connaissance ou expérience avec cet appareil. Cet appareil peut être utilisé par des enfants de 8 ans et plus et par des personnes dont les capacités physiques, sensorielles ou mentales sont réduites ou qui manquent d'expérience et de connaissance à condition que ceux-ci fassent l'objet d'une surveillance ou qu'ils aient reçu des instructions sur une utilisation sûre de l'appareil et comprennent les risques qui y sont liés. Il est interdit aux enfants de jouer avec l'appareil. Les opérations de nettoyage et de maintenance utilisateur ne peuvent être effectuées par des enfants sans surveillance.
19. **Veillez à la propreté du foyer.** La présence de poussières, de salissures et/ou de dépôts dans le foyer est une cause fréquente de surchauffe. Veillez à ce que ces dépôts soient régulièrement éliminés. N'utilisez pas de produits nettoyants agressifs ou d'éponges abrasives métalliques pour nettoyer l'appareil. L'utilisation de ce type de produits a pour effet de détériorer l'extérieur et des parties de ce métal pourraient entrer en contact avec l'installation électrique de l'appareil et causer un court-circuit.
20. **Ne soulevez pas le foyer en le tenant par la vitre.**
21. **N'allumez pas l'appareil lorsque vous constatez des dommages à l'appareil, au cordon ou à la fiche, ou lorsqu'il fonctionne mal, qu'il est tombé ou qu'il présente tout autre dysfonctionnement.** Rappelez l'appareil complet au fournisseur ou à un électricien agréé pour contrôle et/ou réparation. Exigez toujours des pièces d'origine. N'utilisez pas d'ajouts/d'accessoires non recommandés ou fournis par le fabricant. L'appareil (y compris le cordon et la fiche) peut être ouvert et/ou

réparé exclusivement par des personnes compétentes et qualifiées. Toute réparation fautive peut présenter un danger !

22. Utilisez uniquement le foyer dans le but pour lequel il a été conçu et de la façon qui est décrite dans ce livret d'instructions.

La non-observation des points 21 & 22 peut entraîner des dommages, un incendie et/ou des lésions personnelles. Leur non-observation annule la garantie et le fournisseur, l'importateur et/ou le fabricant déclinent toute responsabilité en cas de dommages consécutifs !

Description

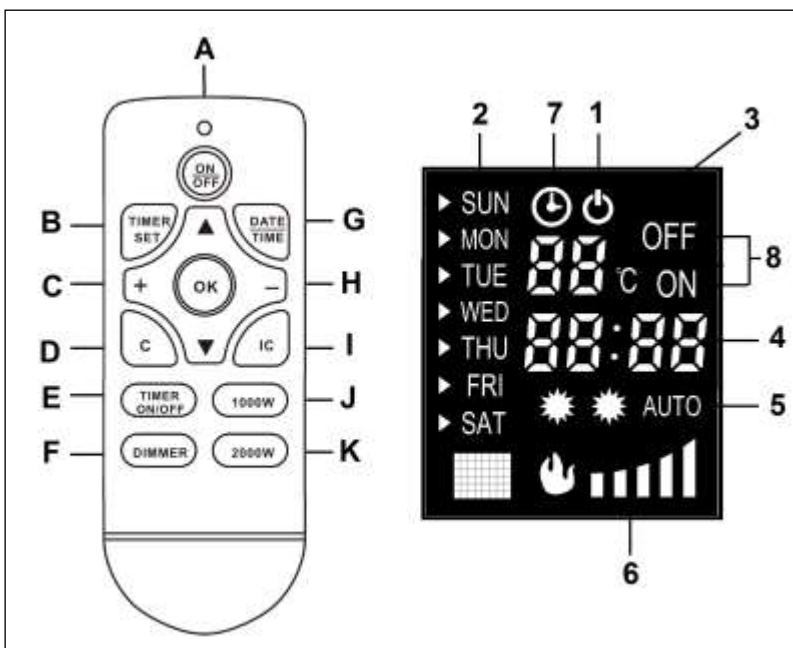
Le SIENA se compose du foyer d'ambiance (dont l'intérieur comporte notamment un élément chauffant et un ventilateur qui évacue la chaleur par le haut du foyer), du support mural, de la télécommande et de ce livret d'instructions.

La face avant du **foyer d'ambiance** se caractérise par une vitre arrondie. Cette vitre recouvre une armoire métallique. A l'avant de cette armoire se trouvent les éléments d'ambiance, sur les côtés les ouïes d'aération et sur le haut le panneau de commande et la grille par laquelle passe l'air chaud. A l'arrière de l'armoire se trouve le crochet de suspension. La partie technique est à l'intérieur du foyer.

Le **support mural** doit être fixé au mur et sert à recevoir ensuite le foyer. Des vis, chevilles, entretoises et vis Parker sont jointes.

La **télécommande** a quatre touches : une rouge et trois noires. La touche rouge sert à allumer le foyer d'ambiance ; les deux touches noires supérieures servent à régler le chauffage (900 et 1800 watts) et la touche noire inférieure (l'atténuateur) à régler la clarté de l'écran.

Le **livret d'instructions** doit être conservé en un endroit où il peut être facilement consulté et doit accompagner le produit en cas de revente du foyer.



Télécommande :

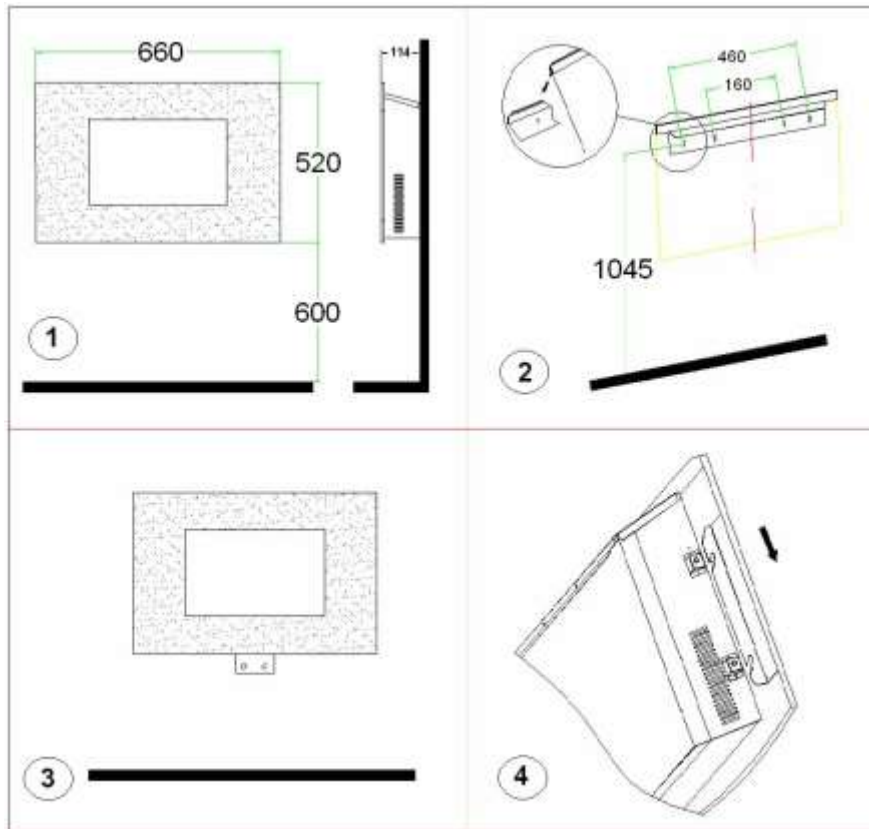
- A. Touche MARCHE/ARRÊT
- B. Touche 'réglage de minuterie'
- C. Touche +
- D. Effacer le réglage de minuterie
- E. Touche marche/arrêt minuterie
- F. Touche variateur
- G. Touche JOUR et HEURE
- H. Touche -
- I. Choix automatique de la puissance.
- J. Touche 900 W
- K. Touche 1.800 W

Ecran :

1. Témoin de veille
2. Indicateur des jours
3. Réglage de la température et du thermostat
4. Indicateur des heures et réglage de minuterie
5. Lampes 900 W – 1800 W - auto
6. Réglage du variateur
7. Témoin minuterie en marche
8. Réglage MARCHE et ARRÊT de la minuterie

Emplacement et branchement

- Enlevez la totalité de l'emballage et tenez-le hors de portée d'enfants. Après avoir enlevé l'emballage, contrôlez si l'appareil ne présente pas de dommages ou de signes pouvant indiquer un vice/défaut/une panne. En cas de doute, n'utilisez pas l'appareil, mais adressez-vous à votre fournisseur en vue d'un contrôle/remplacement.
- Utilisez le foyer uniquement lorsqu'il a été installé selon les consignes et que vous avez entièrement lu le livret d'instructions !
- Cet appareil a été conçu pour être suspendu en permanence à un mur. Assurez-vous que le mur est solide, parfaitement vertical, insensible aux vibrations et ininflammable, donc pas en bois ou en matériau synthétique, et qu'il n'est pas revêtu d'un matériau inflammable. Avant de percer des trous dans le mur, tenez compte de la présence de câbles et conduits éventuels dans le mur.
- Choisissez un endroit adéquat pour le foyer, situé à au moins un mètre d'obstructions, de murs et de matériaux inflammables (voir également les consignes de sécurité) et à proximité d'une prise de courant reliée à la terre et avec un fusible d'au moins 16 amp. (sécurisée par un interrupteur à courant différentiel résiduel de 30 mA). Cette prise de courant doit se trouver à la droite du foyer.
- La distance entre le bas du foyer et le sol doit être d'au moins 30 cm. Pour une vision optimale du foyer, nous recommandons cependant une hauteur de 60 cm. La distance entre le foyer et les murs latéraux doit être d'au moins 20 cm., entre le foyer et le plafond d'au moins 100 cm. Ne suspendez pas l'appareil juste en-dessous ou en face d'une prise de courant (voir ill. 1).
- Le support mural doit être fixé au mur de façon absolument horizontale (niveau !). Déterminez l'endroit où vous allez fixer le support mural (en tenant compte des points ci-dessus), repérez l'endroit des vis et percez 4 trous aux endroits marqués à l'aide d'un foret de 6 mm. Insérez les chevilles dans les trous et vissez ensuite le support mural au mur. Avant de percer des trous dans le mur, tenez compte de la présence éventuelle de câbles et conduits dans le mur !
- Fixez l'entretoise avec les deux vis Parker sous le foyer, dans les trous prévus à cet effet. La face plate de l'entretoise doit reposer contre le bas du foyer et l'autre face contre le mur, de telle façon que la partie murale dépasse sous le foyer (ill. 3). Lorsque la vitre est installée, cette entretoise n'est plus visible.
- Accrochez soigneusement le foyer en plaçant son crochet de suspension au milieu du support mural (voir ill. 2). Le crochet ne peut pas dépasser du support !




Le cordon d'alimentation sort du foyer en bas à droite et doit être tenu à l'écart de la chaleur.

- Repérez à présent l'endroit où l'entretoise doit être fixée au mur. Retirez de nouveau le foyer du mur, percez les deux trous et insérez-y une cheville. Suspendez ensuite le foyer au crochet et vissez l'entretoise au mur.
- Placez la vitre (à deux personnes !) avec les quatre fiches sur les quatre boutons sur le côté du foyer et vérifiez que l'ensemble s'emboîte correctement (voir ill. 4). Bloquez la plaque de verre en serrant la vis qui passe par l'équerre (qui se trouve sur la plaque de verre).
- L'installation est à présent terminée.

**À noter : assurez-vous que le poids du foyer
est bien porté par le support mural
et qu'il ne repose pas sur l'entretoise !**

MISE EN SERVICE

- Vérifiez si les informations figurant sur la plaque signalétique correspondent bien à l'alimentation sur laquelle vous allez brancher le foyer. Ne raccordez pas d'autres appareils sur la même alimentation.
- Insérez deux piles AAA-1,5V dans la télécommande.
- Vérifiez si le commutateur principal est sur ARRÊT (O enfoncé)
- Ensuite, insérez la fiche dans la prise de courant **mise à la terre**.
- Mettez le commutateur principal sur MARCHÉ (I enfoncé). Le poêle est maintenant en veille, le témoin 
- Vous pouvez à présent régler le foyer avec la télécommande ou avec les touches sur le foyer.

Commande par touches :

Sans télécommande, vous pouvez sélectionner manuellement 3 positions en appuyant sur les touches en question sur le panneau de commande ; les témoins correspondants s'allument :

- I/O : effet de flammes uniquement
- I/O + 900 W : effet de flammes et chauffage à 900 W
- I/O + 1.800 W : effet de flammes et chauffage à 1.800 W (tous les témoins sont allumés).

En maintenant la touche I/O enfoncée, vous actionnez la fonction de variateur : l'intensité lumineuse diminue ou augmente légèrement à chaque bip. Relâchez la touche lorsque l'intensité souhaitée est atteinte.

Attention ! Le thermostat ne peut être commandé manuellement, mais uniquement avec la télécommande. Par défaut, le thermostat est réglé sur 20°C.

Télécommande :

- Appuyez sur la touche MARCHE/ARRÊT pour allumer le poêle.
- Réglez maintenant la température souhaitée. Normalement, le réglage de la température et de la minuterie affiche la température ambiante. En appuyant sur la touche + ou -, la température réglée s'affiche en clignotant et vous pouvez la modifier (de 15 à 30°C) en appuyant sur la touche + ou -. Après quelques secondes, l'écran affiche à nouveau la température ambiante et la nouvelle température souhaitée est réglée. Par défaut, la température est réglée sur 20°C.
- Vous pouvez maintenant allumer le poêle en appuyant sur la touche '900 W' (mi-puissance) ou '1.800 W' (pleine puissance). Lorsque la température réglée est supérieure à la température ambiante, le poêle commence à chauffer. Lorsque vous appuyez sur la touche IC, le poêle sélectionne automatiquement la puissance la plus adaptée : jusqu'à 6° de différence de température = mi-puissance, plus de 6° de différence de température = pleine puissance. Les témoins correspondants sur l'écran sont allumés (1 étoile, 2 étoiles ou AUTO).
- Le thermostat éteint le poêle lorsque la température souhaitée est atteinte, et le rallume lorsque la température ambiante redescend.
- En appuyant sur la touche 'dimmer' (variateur), vous pouvez régler la clarté de l'effet de flammes du poêle d'ambiance (5 positions).
- Eteignez le poêle en appuyant à nouveau sur la touche MARCHE/ARRÊT. La température souhaitée que vous avez réglée est mémorisée. Ensuite, si vous rallumez le poêle, vous devez sélectionner à nouveau une puissance.
- Pour éteindre le poêle pour une période prolongée, mettez également le commutateur principal sur O (ARRÊT). La température souhaitée que vous avez réglée est effacée. Retirez enfin la fiche de la prise de courant.

MINUTERIE

- ❖ Le poêle est doté d'une minuterie intégrée, qui vous permet de régler un programme hebdomadaire pour allumer et éteindre. **A cet effet, réglez d'abord la date et l'heure** ; sinon, le poêle supposera qu'il a été allumé dimanche à minuit !
 - Appuyez sur la touche MARCHE/ARRÊT pour allumer le poêle.
 - Appuyez sur la touche JOUR et HEURE (DATE/TIME) ; l'indicateur des jours s'allume. A l'aide des flèches \wedge et \vee , sélectionnez le jour actuel et confirmez-le à

nouveau en appuyant sur la touche JOUR et HEURE (SUN = dimanche, MON = lundi, etc.).

- L'indicateur des heures clignote. En appuyant sur les touches + et -, sélectionnez l'heure actuelle. Confirmez à nouveau en appuyant sur la touche JOUR et HEURE
 - L'indicateur des minutes clignote. En appuyant sur les touches + et -, sélectionnez à nouveau l'heure correcte. Confirmez en appuyant à nouveau sur la touche JOUR et HEURE
 - La date et l'heure sont réglées.
- ❖ Pour régler la minuterie hebdomadaire, procédez comme suit :
- Constatez que le poêle est allumé avec la touche MARCHE/ARRÊT.
 - Appuyez sur la touche Réglage de minuterie (TIMER SET). L'indication '01' clignote sur l'écran pour indiquer que vous créez le premier réglage de minuterie (10 réglages de minuterie peuvent être créés). Confirmez-le à nouveau en appuyant sur la touche Réglage de minuterie.
 - L'indicateur des jours (SUN) clignote. Choisissez les jours où le réglage doit fonctionner (par ex. du lundi au vendredi) en appuyant sur + pour les jours que vous voulez sélectionner, + pour les jours que vous ne voulez pas sélectionner (SUN = dimanche, MON = lundi, etc.). Vous pouvez toujours passer au jour suivant avec les flèches. Appuyez à nouveau sur la touche Réglage de minuterie pour confirmer le choix des jours.
 - L'indicateur des heures clignote et 'ON' (allumé) s'affiche sur l'écran. En appuyant sur les touches + et -, sélectionnez l'heure à laquelle vous voulez allumer le poêle. Confirmez en appuyant sur la touche Réglage de minuterie.
 - L'indicateur des minutes clignote. En appuyant sur les touches + et -, sélectionnez (avec des plages de 10 minutes) avec précision l'heure à laquelle vous voulez allumer le poêle. Confirmez en appuyant à nouveau sur la touche JOUR et HEURE L'heure d'allumage est réglée.
 - L'indicateur des heures clignote à nouveau pour régler l'heure à laquelle le poêle doit s'éteindre. L'indication 'OFF' s'affiche sur l'écran. Sélectionnez l'heure de la même manière que l'heure d'allumage, puis confirmez en appuyant sur la touche Réglage de minuterie.
 - La température commence à clignoter. Sélectionnez la température souhaitée avec les touches + ou - et confirmez en appuyant sur la touche Réglage de minuterie.
 - Votre premier réglage de minuterie est enregistré.
 - Pour faire un deuxième réglage, appuyez à nouveau sur la touche Réglage de minuterie. Lorsque l'indication '01' clignote, appuyez sur la touche + : '02' s'affiche. Confirmez ce réglage en appuyant sur la touche Réglage de minuterie, puis réglez à nouveau les jours, heures et minutes comme décrit ci-dessus.
 - Vous pouvez créer max. 10 réglages de minuterie. Evitez que ces réglages contiennent des ordres contradictoires ou qui se chevauchent.
- ❖ Pour faire fonctionner le poêle selon les réglages de minuterie, procédez comme suit :
- Allumez le poêle avec la touche MARCHE/ARRÊT.
 - Appuyez sur la touche 900 W ou 1.800 W pour régler la puissance souhaitée. Lorsque la température souhaitée est supérieure à la température ambiante, le poêle commence à chauffer. **N'utilisez pas le bouton IC lorsque vous utilisez**

la minuterie ! Les témoins correspondants s'allument sur l'écran : 1 étoile ou 2 étoiles.

- En appuyant sur la touche 'dimmer' (variateur), vous pouvez régler la clarté de l'effet de flammes du poêle d'ambiance.
- Activez le fonctionnement sur minuterie en appuyant sur la touche TIMER ON/OFF (marche/arrêt minuterie). Le témoin 'minuterie en marche' s'allume et le réglage de minuterie 01 clignote. Si vous appuyez maintenant sur OK, le poêle effectuera en une seule fois tous les réglages jusqu'à dimanche soir minuit. Si vous souhaitez que le programme réglé soit répété chaque semaine, appuyez à nouveau sur la touche TIMER ON/OFF. L'écran affiche maintenant le symbole][. Lorsque vous appuyez sur OK, le réglage de minuterie sera répété chaque semaine.
- Si vous ne sélectionnez pas de réglage de minuterie, le poêle opéra automatiquement pour le réglage 01 après env. 14 clignotements et effectuera en une seule fois tous les réglages jusqu'à dimanche soir minuit.

Attention ! Tous les réglages de minuterie (max. 10 par semaine) seront effectués successivement. Par conséquent, veillez à ce qu'il n'y ait pas de contradictions !

- Même pendant le fonctionnement sur minuterie, vous pouvez modifier le thermostat, la puissance et le variateur.
- Désactivez la minuterie en appuyant sur la touche TIMER ON/OFF (marche/arrêt minuterie). Le poêle se comportera comme s'il n'y avait pas de réglages de minuterie et fonctionnera simplement selon les réglages de thermostat et de puissance. En appuyant à nouveau sur la touche TIMER ON/OFF, vous réactivez les réglages de minuterie.
- Pour effacer un réglage de minuterie, appuyez sur la touche Réglage de minuterie. L'indication '01' commence à clignoter sur l'écran. A l'aide des touches + et -, recherchez le numéro du réglage que vous voulez effacer, puis appuyez sur la touche C (effacer le réglage de minuterie). Le réglage de minuterie disparaît aussitôt.

ATTENTION ! Pour faire fonctionner le poêle selon un programme de minuterie, il doit non seulement rester en veille, mais aussi rester allumé (au moyen de la touche MARCHE/ARRÊT). Lorsque ce n'est pas nécessaire, éteignez toujours le poêle au moyen de la touche MARCHE/ARRÊT et du commutateur principal et retirez la fiche de la prise de courant.

ATTENTION ! Le jour et l'heure sont effacés en cas de coupure de courant. Cela a lieu non seulement lorsque la fiche est retirée de la prise de courant, mais aussi lorsque le commutateur principal est mis sur O (ARRÊT).

Cependant, les réglages de minuterie restent mémorisés. Lorsque vous rebranchez le courant et que des réglages de minuterie ont été saisis, vous devez donc immédiatement régler à nouveau le jour et l'heure. Sinon, l'heure commencera à partir de 0.00 heure !

L'écran s'éteint lorsque vous ne saisissez rien pendant env. 15 secondes. Vous pouvez le réactiver en appuyant sur l'importe quelle touche.

Eteindre

Lorsque le poêle n'est pas utilisé, vous devez l'éteindre avec le commutateur principal (O enfoncé) et retirer la fiche de la prise de courant. Ainsi, tous les réglages, même la date et l'heure, sont effacés. Seuls les réglages de minuterie sont conservés.

Protection

Le foyer d'ambiance Siena est équipé d'une **sécurité de surchauffe**. La protection anti-surchauffe éteint le poêle en cas de surchauffe interne. Cela peut arriver lorsque le poêle ne peut diffuser suffisamment sa chaleur ou lorsqu'il ne peut aspirer assez d'air frais. La cause la plus fréquente est un recouvrement (partiel) du poêle, une obstruction des grilles d'aspiration et/ou de soufflage, une installation trop près de par ex. un mur, etc.

Si la sécurité est activée, vous devez éteindre le foyer en mettant l'interrupteur central sur O et en retirant la fiche de la prise de courant. Laissez le foyer refroidir pendant au moins 15 minutes et éliminez la raison de la surchauffe. Vous pouvez ensuite remettre le foyer en service.

Si la sécurité de surchauffe est de nouveau activée et que vous ne trouvez pas la raison de la surchauffe, confiez le foyer à votre service après-vente pour contrôle/réparation.

Attention ! Pour des raisons de sécurité, le foyer ne se remet pas automatiquement en marche après une surchauffe. Avant d'allumer le foyer, vous devez toujours vérifier si les conditions de sécurité sont réunies ! Par conséquent, n'allumez pas le foyer au moyen d'une minuterie et ne le branchez pas sur une alimentation de courant qui s'allume et s'éteint régulièrement.

Entretien et nettoyage

Retirez toujours la fiche de la prise de courant et laissez le foyer refroidir avant de le nettoyer ou même de le toucher.

Le foyer Siena ne requiert aucun entretien particulier. Veillez à ce que les prises d'aération et de ventilation soient toujours propres et sans poussières. Pour nettoyer l'extérieur métallique, vous pouvez utiliser un chiffon doux ou une brosse douce. La vitre peut également être nettoyée à l'aide d'un chiffon doux. N'utilisez pas de nettoyeurs abrasifs, ni de nettoyeurs pour vitres spéciaux !

Si un défaut se présente, retirez toujours et directement la fiche de la prise de courant et prenez contact avec un service après-vente. Ne procédez pas vous-même à des réparations et demandez toujours des composants d'origine.

Si vous voulez ranger le foyer après la saison, vous devez le nettoyer, le placer (si possible) dans son emballage d'origine et l'entreposer en un endroit frais, sec et sans poussières. Il doit toujours rester en position debout.

Problèmes et solutions

Si le foyer ne fonctionne pas du tout, vérifiez l'alimentation électrique. La prise de courant fonctionne-t-elle correctement ? Un fusible est-il fondu ?

Si le foyer cesse abruptement de fonctionner, la sécurité de surchauffe peut avoir été activée (voir à « Dispositif de sécurité »).

Si d'autres défauts se présentent, éteignez directement le foyer, retirez la fiche de la prise de courant et consultez votre fournisseur ou un électricien agréé. Ne procédez jamais vous-même à des réparations. Outre le danger que cela représente, la garantie est alors annulée !

Svenska

Tekniska data

Typ		Siena
Spänning	V/Hz	220-240 / 50
Maximal effekt	W	1800
Installationsalternativ		0–900-1800 W
Lampa		LED
Mått	cm	11,7 x 65,5 x 52
Vikt	kg	12,5
Batterier, fjärrkontroll		2 x AAA 1,5V (ej inkluderade)

Allmänna säkerhetsinstruktioner

1. Läs igenom hela denna bruksanvisning noga innan produkten används.
2. Innan du använder ditt nya fläktelement, kontrollera det, inklusive sladd och stickkontakt, avseende synliga skador. Använd inte ett skadat fläktelement utan lämna tillbaka det till återförsäljaren för utbyte.
3. Denna brasa får endast användas upphängd på vägg. Börja alltså inte använda den förrän den har installerats enligt anvisningarna!
4. Detta fläktelement är endast avsett för hushållsbruk. Använd det bara för uppvärmning av din bostad.
5. Detta element är inte avsett att användas i våta eller fuktiga utrymmen såsom badrum, tvättstugor etc. Placera inte byggfläkten i närheten av kranar, badkar, dusch, pool, duschar etc. Se till att den inte kan hamna i vatten och förhindra att vatten kommer in byggfläkten. Om den skulle hamna i vatten, tag först ur stickkontakten! Använd inte en byggfläkt som blivit fuktigt inuti. Reparera den. Doppa aldrig byggfläkten, sladden eller stickkontakten i vatten och vidrör den aldrig med våta händer.
6. Spänning och effekt som anges på elementet skall överensstämma med det använda vägguttagets. Den elektriska installationen skall skyddas av en restströmsanordning (max. 30 mA). Placera det inte intill, under eller direkt på ett vägguttag och placera det inte intill öppen eld eller andra värmekällor.
7. Drag ut sladden helt innan elementet ansluts till elnätet. Se till att den inte kommer i kontakt med någon del av elementet och förhindra att den värms upp på något annat sätt. Förlägg inte sladden under heltäckningsmattor. Täck den inte med mattor, delar av mattor eller liknande och se till att den inte ligger i passager. Se till att man inte trampar på sladden och att inga möbler är

placerade på den. Lägg inte sladden runt skarpa hörn och rulla inte ihop den för tätt efter användning!

8. **Använd inte förlängningsladd, om möjligt, eftersom det finns risk att sladden överhettas.** Om förlängningsladd måste användas, se då till att det är en oskadad, godkänd förlängningsladd med en minsta diameter på 3 x 1,5 mm² och en minsta effekt på 1800 Watt/10 Amp. Använd alltid helt utdragen förlängningsladd för att undvika överhettning! För att förhindra överbelastning av elnätet och att säkringar utlöses, se till att inga andra apparater är anslutna till samma vägguttag eller samma strömkrets som elementet.
9. **Använd inte elementet utomhus eller i utrymmen mindre än 18 m³.**
10. **Ett element innehåller varma och/eller glödande partiklar.** Använd det därför inte i utrymmen där bränsle, färg, brännbara vätskor och/eller gaser förvaras.
11. **Använd inte elementet nära eller direkt intill möbler, djur, gardiner, papper, kläder, sängar eller andra brännbara föremål.** Håll dem minst 1 meter från elementet!
12. **Täck aldrig över ett element!** För att förhindra risken för brand får elementets luftintag och utblås aldrig täckas över med något. Använd aldrig elementet för att torka kläder och lägg inte något ovanpå det. Se till att luften kan cirkulera fritt runt elementet. Placera inte elementet för nära väggar eller stora föremål och placera det inte under hyllor, skåp och liknande.
13. **Se till att främmande föremål inte hamnar i elementet via ventilerings- eller avgasöppningar.** Detta kan orsaka elektriskt överslag, brand eller skador.
14. **Lämna aldrig elementet utan uppsikt när det är påslaget.** Stäng först av det, tag sedan ur stickkontakten. Tag alltid ur kontakten när elementet inte används! Drag i stickkontakten, aldrig i sladden!
15. **Stäng alltid av elementet, tag ur stickkontakten och låt elementet kallna** innan du:
 - skall rengöra elementet
 - skall göra underhåll på elementet
 - skall vidröra eller flytta elementet. Använd handtaget för detta!
16. **Detta element blir varmt vid användning.** För att förhindra brännskador, låt inte naken hud komma i kontakt med varma ytor.
17. Den här värmaren kan manövreras inte bara manuellt, men också med hjälp av en timer. Oavsett hur du manövrerar den, **se till att alltid följa alla säkerhetsanvisningar!**

18. **Noggrann övervakning är nödvändig när denna produkt används och barn eller obehöriga personer är i närheten.** Låt inte barn använda värmefläktet som leksak. Barn under 3 år måste hållas utom räckhåll och ska hållas under uppsikt. Barn som är äldre än 3 år men yngre än 8 år får endast stänga av och sätta på den om apparaten står på sin vanliga plats för drift eller är installerad och barnet hålls under uppsikt och har fått instruktioner angående säker användning av apparaten och förstår vilken fara och ansvar detta innebär. Barn som är äldre än 3 år men yngre än 8 år får inte stoppa in stickkontakten i uttaget, inte ställa in apparaten eller rengöra den och inte utföra något underhåll. Det är inte lämpligt att barn eller personer med nedsatt fysisk, sensorisk och/eller mental förmåga använder denna byggfläkt, ej heller personer som inte har kunskap eller erfarenhet om den. Denna apparat kan användas av barn som är äldre än 8 år, de med minskad rörlighet, sensorik eller andra mindre förmedlade när de har bekantat sig och under tiden som de hålls under uppsikt eller när de fått instruktioner gällande säker användning av apparaten och är införstådda med vilka faror som kan uppstå. Barn får inte leka med apparaten. Rengöring och underhåll får inte utföras av barn utan uppsikt av vuxen.
19. **Håll elementet rent.** Damm, smuts och/eller fläckar är en vanlig orsak till överhettning. Se till att dessa avlagringar regelbundet avlägsnas. Använd inte starka medel eller repande skursvampar för att rengöra apparaten. Det skadar höljet och delarna av metall vilka kan nå de elektriska komponenterna och orsaka en kortslutning av apparaten.
20. **Lyft inte brasan i glasplattan.**
21. **Sätt inte på elementet när du upptäcker skador på det, sladden eller stickkontakten, när elementet inte fungerar, när det har tappats eller när det finns tecken på någon annan defekt.** Returnera hela produkten till försäljaren eller till en auktoriserad elektriker för kontroll och/eller reparation. Be alltid om originaldelar. Använd inte tillsatser och/eller tillbehör som inte har rekommenderats eller levererats av tillverkaren. Värmaren (inkl. sladden och stickkontakten) får bara öppnas och/eller repareras av auktoriserade och kvalificerade personer.
22. **Använd bara elementet för det ändamål som det är konstruerad för, och så som beskrivs i denna bruksanvisning.** Följs inte instruktionerna 21 & 22 kan följden bli skador, brand och/eller personskador. Det medför att garantin utgår direkt, och leverantören, importören och/eller tillverkaren inte har något ansvar för några konsekvenser!

Beskrivning

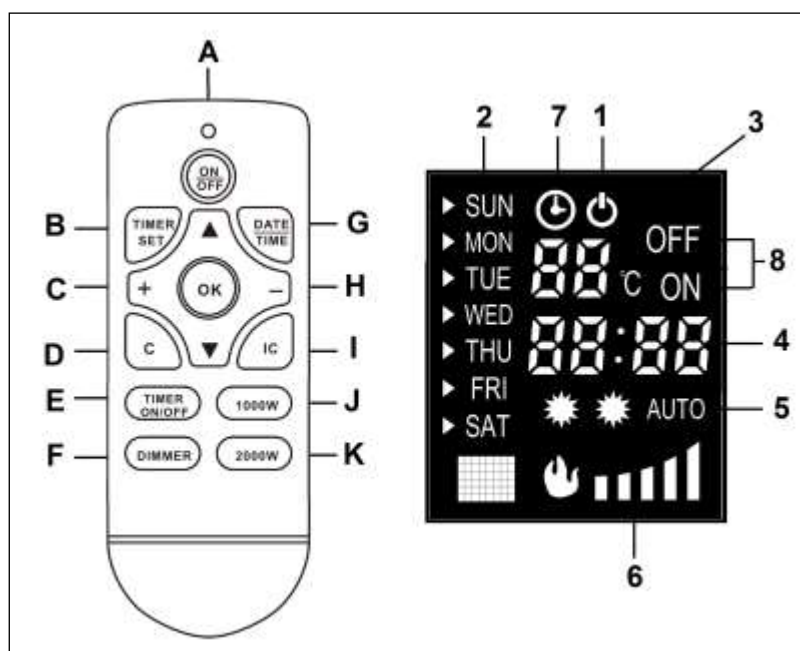
Siena består av en dekorationsbrasa (med invändig, bland annat, ett värmeelement, en kraftig fläkt som blåser ut värme på ovansidan), väggbeslag, en fjärrkontroll och denna instruktionsbok.

Dekorationsbrasan skyddas på framsidan av en rund glasskiva. Bakom den finns ett metallskåp med dekorationselementen längst bak, i sidorna sitter det luftspjäll och ovanpå skåpet finns det spjäll som blåser ut den varma luften samt kontrollpanelen. På baksidan sitter väggbeslagen och strax innanför finns de tekniska delarna.

Väggbeslagen måste först fästas i väggen för att man ska kunna hänga upp dekorationsbrasan. Skruvar, plugg, avståndsbyglar och brickor medföljer.

Fjärrkontrollen har fyra knappar: en röd och tre svarta. Med den röda knappen sätter du på dekorationsskärmen; med de två översta svarta knapparna sätter du på och ställer in värmen (900 och 1800 Watt) och med den understa svarta knappen (dimmern) kan du reglera skärmens ljusstyrka.

Instruktionsboken måste förvaras på så sätt att du enkelt kan ta fram den om du behöver läsa den eller för att kunna skicka med den vid ev. retur.



Fjärrkontroll:

- A. ON/OFF-knapp (av/på)
- B. Knapp för inställning av tiden
- C. + knapp
- D. Radera tidsinställningen
- E. Timer på/av-knapp
- F. Dimmer-knapp
- G. DAY och TIME-knapp (dag/tid)
- H. - knapp
- I. Automatisk effekt-val
- J. 900W-knapp
- K. 1 800W-knapp

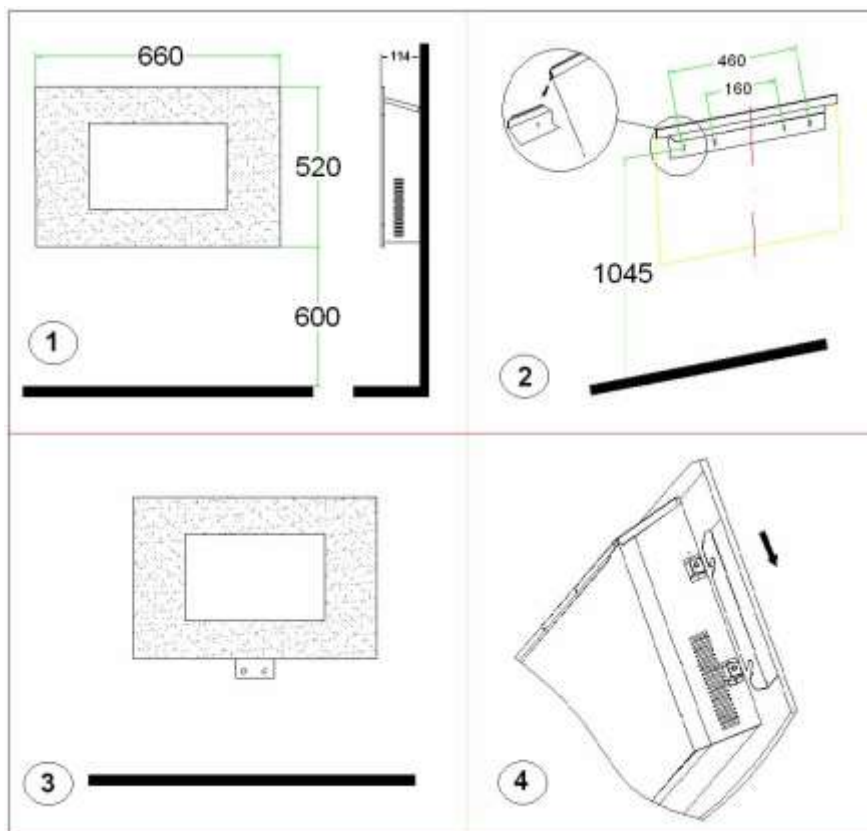
Skärm:

- 1. Standby-lampa
- 2. Dagindikator
- 3. Inställning av temperatur och termostat
- 4. Inställning av timer och tid
- 5. Lampor på 900W – 1 800W - auto
- 6. Dimmer-inställning
- 7. Lampa funktionstimer
- 8. Inställning av timer ON & OFF (på/av)

Placering och anslutning

- Tag bort allt förpackningsmaterial och förvara det utom räckhåll för barn. När förpackningsmaterialet är borttaget, kontrollera om elementet är skadat eller har andra tecken på att det har en felfunktion. Vid osäkerhet, använd inte elementet utan kontakta din leverantör för kontroll eller utbyte.
- Använd inte brasan förrän den har installerats helt enligt föreskrifterna och du har läst hela instruktionsboken! Denna apparat har utvecklats för att hängas upp på en vägg permanent.
- Se till att väggen är massiv, helt vertikal, vibrationsfri och brandsäker, alltså inte av trä eller syntetiskt material eller beklädd med annat brännbart material.

- Tänk på att kontrollera ev. elektriska ledningar i väggen innan du borrar. Välj en passande plats för brasan, minst en meter från övriga föremål, väggen och andra brännbara material (se även säkerhetsföreskrifterna) och i ett område med ett uttag med en säkring av minst 16 AMP (säkrad med jordad 30 mA säkring). Detta uttag måste befinna sig till höger om brasan.
- Avståndet mellan brasans nedre kant och golvet måste vara minst 30 cm men för bästa sikt över brasan rekommenderas en höjd av 60 cm. Avståndet mellan brasan och väggar vid sidan av måste vara minst 20 cm, mellan brasan och tak minst 100 cm. Häng inte brasan direkt under eller framför ett elektriskt uttag (se bild. 1).




- Väggbeslagen måste fästas på väggen i fullständigt vågräta (vattenpass!) position. Avgör (ta med ovanstående i beräkningen) placeringen av beslagen, markera var skruvarna ska vara och borra 4 hål vid markeringarna med en 6 mm borr. Fäst pluggarna i hålen skruva därefter upp beslagen med skruvarna mot väggen. Tänk på att kontrollera ev. elektriska ledningar i väggen innan du borrar!
- Fäst avståndsbyglarna med de båda brickorna på undersidan av brasan i de för detta avsedda öppningarna. Luta den ena plana kanten på bygeln mot undersidan av brasan och den andra mot väggen på sådant sätt att väggdelen under brasan sticker ut (bild 3). När glasskivan har monterats kommer denna bygel inte att vara synlig längre.
- Häng nu försiktigt upp brasan med sina upphängningsbyglar centrerade i väggbeslagen (se bild 2). Bygeln får inte sticka ut utanför stödet! Den elektriska kabeln kommer ut under brasan och måste ledas bort från värmen.
- Markera nu var avståndsbygeln måste skruvas in i väggen. Lyft av brasan från väggen igen, borra de två hålen och förse dessa med varsin plugg, häng upp brasan i byglarna och skruva in avståndsbygeln i väggen.

- Häng upp glasskivan (två personer) med sina fyra hakar över de fyra knopparna vid brasans sida och kontrollera att alla fyra lägger sig riktigt över dem. 4). Fäst glasskivan genom att skruva fast skruven genom bygeln (som sitter på glasskivan).
- Installationen är nu klar.

**Observera: se till att brasans vikt
hänger på väggen
och inte vilar på avståndsbyglarna!**

Driftsättning

- Kontrollera att uppgifterna på typplattan överensstämmer med den strömförsörjning som du vill ansluta brasan till. Anslut ingen annan apparatur till samma kontakt.
- Förse fjärrkontrollen med två AAA-1,5V batterier.
- Kontrollera om huvudströmbrytaren är inställd till OFF (av) (O är intryckt)
- Sätt nu in kontakten i det **jordade** uttaget.
- Tryck huvudströmbrytaren till ON (på)(I är intryckt). Kaminen är nu i viloläge (standby) och lampan  tänds på displayen
- Du kan nu välja att manövrera brasan med fjärrkontrollen eller med knapparna på själva brasan.

Knappmanövrering

Om du inte använder fjärrkontrollen kan du trycka på relevanta knappar på kontrollpanelen, sätt den manuellt till 3 lägen; motsvarande lampor tänds.

- I/O: endast flamma är tänd
- I/O + 900W: flammen är tänd samt värmen är på med 900W
- I/O + 1 800W: flammen är tänd samt värmen är på med 1 800 Watt (alla lampor tänds).

Genom att trycka på I / O-knappen länge, startar du dimmerfunktionen; ljusintensiteten kommer att öka eller minska med varje tryckning. Släpp knappen när du har uppnått önskad intensitet

Observera! Termostaten kan inte ställas in manuellt, endast med fjärrkontrollen. Termostaten är standardinställd till 20°C.

Fjärrkontroll:

- Tryck på ON / OFF-knappen för att slå på kaminen.
- Ställ nu in önskad temperatur. Temperatur- och timerinställningen visar vanligtvis omgivningstemperaturen. Genom att trycka på + eller – -knappen ser du den inställda temperaturen blinkar under en kort stund, genom att trycka på knapparna + eller - kan du ställa in temperaturen (från 15 till 30°C). Efter några sekunder växlar displayen tillbaka till omgivningstemperaturen och den nyligen önskade temperaturen är inställd. Temperaturen är standardinställd till 20°C.
- Nu kan du börja använda kaminen genom att trycka på knappen till 900W (halv effekt) eller 1 800W (full effekt). När den inställda temperaturen ligger över omgivningstemperaturen börjar kaminen värma. Om du trycker på IC-knappen väljer kaminen automatiskt den lämpligaste effekten: upp till 6° temperaturskillnad

= halv effekt; mer än 6° temperaturskillnad = full effekt. Motsvarande lamporna på skärmen är påslagna (1 stjärna, 2 stjärnor eller AUTO).

- Termostaten stänger av kaminen när den når önskad temperatur och slår på kaminen igen om omgivningstemperaturen sjunker.
- Genom att trycka på "dimmer" -knappen (det finns 5 lägen) kan du öka eller minska flammans effekt på kaminen.
- Du stänger av kaminen genom att trycka på ON/OFF-knappen. Temperaturnivån som du ställer in kommer att förbli. Men om du slår på kaminen igen måste du återställa effekten.
- Om du vill stänga av kaminen under en längre tid, ställ då huvudbrytaren till O (OFF). Den inställda temperaturen raderas nu. Ta slutligen bort kontakten från uttaget.

TIMER

- ❖ Kaminen har en inbyggd veckotimer som gör att du kan ställa in ett veckoprogram för på- och avstängning. **Först måste du ange datum och tid;** om du inte gör detta, antar kaminen att den är inställd på söndag klockan 00.00!
 - Tryck på ON/OFF-knappen för att slå på kaminen.
 - Tryck på DAY/TIME-knappen; dagsindikatorn tänds. Välj med pilarna \wedge och \vee den aktuella dagen och bekräfta detta genom att trycka på DAY/TIME-knappen igen (söndag, måndag, osv.)
 - Timindikatorn blinkar nu. Genom att trycka på knapparna + och - väljer du aktuell timme. Bekräfta igen genom att trycka på DAY/TIME-knappen.
 - Minutindikatorn blinkar nu. Genom att trycka på knapparna + och - väljer du exakt tid. Bekräfta igen genom att trycka på DAY/TIME-knappen.
 - Dag och tid är nu inställda.
- ❖ För att ställa in veckotimern, genomför följande steg:
 - Kontrollera att kaminen är påslagen med ON/OFF-knappen.
 - Tryck på knappen TIMER SET (ställ in timer). Indikationen 01 på displayen börjar blinka, vilket indikerar att du har valt första timer-inställningen (du kan välja 10 timer-inställningar). Bekräfta detta genom att trycka en gång till på TIMER SET-knappen.
 - Dagindikatorn blinkar nu. (SUN(söndag)). Välj de dagar då kaminen ska fungera (t.ex. från måndag till fredag) genom att trycka på + bredvid de dagar du valt och trycka på - bredvid de dagar som du inte vill välja. Använd pilarna för att flytta till nästa dag. Tryck igen på TIMER SET-knappen för att välja dagarna och bekräfta.
 - Timindikatorn blinkar nu och du kommer att se ON (på) på displayen. Genom att välja knapparna + och -, väljer du timmarna när du vill att kaminen ska vara på. Bekräfta genom att trycka på TIMER SET-knappen.
 - Minutindikatorn blinkar nu. Genom att trycka på + och - knapparna väljer du tidsperioden (i intervaller om 10 minuter) då kaminen ska fungera. Bekräfta igen genom att trycka på DAY/TIME-knappen. Starttiden är nu inställd.
 - Timindikatorn blinkar igen för att du ska ställa in när kaminen ska sluta var i drift. OFF visas på displayen. Välj tid på samma sätt som du valde driftstiden

och bekräfta med knappen TIMER SET.

- Nu börjar temperaturinställningen blinka. Använd knapparna + eller -, välj önskad temperatur och bekräfta med knappen TIMER SET.
 - Din starttimer är nu inställd.
 - För att generera en andra inställning, tryck en gång till på TIMER SET-knappen. När 01 blinkar, tryck på +knappen. 02 visas. Bekräfta detta med TIMER SET-knappen och ställ sedan in nya dagar, timmar och minuter enligt beskrivningen ovan.
 - Du kan generera maximalt 10 tidsinställningar. Undvik att inställningen innehåller några motstridiga eller överlappande order.
- ❖ För att använda kaminen enligt timerinställningarna gör du följande:
- Du slår på kaminen genom att trycka på ON / OFF-knappen.
 - Tryck på knappen 900W eller 1 800W för att ställa in önskad effekt. Om önskad temperatur ligger över omgivningstemperaturen börjar kaminen värma. **Använd inte IC-knappen när du använder timern!** Två motsvarande lampor tänds på displayen: 1 stjärna eller 2 stjärnor.
 - Genom att trycka på "DIMMER" -knappen (det finns 5 lägen) kan du öka eller minska flammans effekt på kaminen.
 - Aktivera nu timern genom att trycka på TIMER ON/OFF-knappen. Driftstimerlampan tänds och tidsinställningen 01 blinkar. Om du trycker på OK nu, behandlar elementet alla inställningarna fullständigt en gång till söndag kväll 24:00. Om du vill upprepa det inställda veckoplanet trycker du en gång till på TIMER ON/OFF-knappen. En symbol][visas på displayen. Om du trycker på OK, kommer timerinställningen att upprepas varje vecka.
 - Om du inte väljer en tidsinställning väljer kaminen automatiskt inställning 01 efter att ha blinkat ca. 14 och elementen behandlar alla inställningar en gång till söndag kväll 24:00.
- Observera!** Alla tidsinställningar (max 10 per vecka) kommer att behandlas fullständigt en efter en. Se därför till att de inte motsäger varandra!
- Om du vill kan du också justera om termostaten, effekten och dimmern när timern fungerar.
 - Du stoppar funktionen på timern genom att trycka på TIMER ON/OFF-knappen. Kaminen kommer att agera som om det inte finns några aktuella timerinställningar och kommer helt enkelt att fungera enligt termostaten och effektinställningarna. Genom att trycka på TIMER ON/OFF-knappen igen aktiverar du timerinställningen igen.
 - För att radera den andra inställningen, tryck en gång till på TIMER SET-knappen. 01 börjar blinka på displayen. Använd knapparna + och - för att söka efter det inställningsnummer som du vill radera och tryck sedan på C-knappen (raderar timerns inställning). Timerns inställning försvinner omedelbart.

OBSERVERA! Om du vill att kaminen ska fungera i enlighet med ett timerprogram, måste den inte bara vara kvar, men också påslagen (med knappen ON/OFF). Om detta inte är nödvändigt, stäng alltid av kaminen med

ON/OFF-knappen, stäng av huvudströmbrytaren och ta ur kontakten från uttaget.

OBSERVERA! Dag och tid raderas om strömmen bryts. Detta händer inte bara när kontakten dras ut ur uttaget, men också om huvudströmbrytaren blir ställd på O (OFF(av)). Emellertid lagras timerns inställningar. När strömmen återställs och timerinställningarna anges måste du omedelbart återställa dag- och timinställningar annars börjar tiden på 00.00!

Om du inte anger någon order under ca. 15 sekunder stängs displayen av. Om du slumpmässigt trycker på någon knapp återställs displayen.

Stänga av

Om du inte använder kaminen måste du stänga av den med huvudströmbrytaren (du trycker på O) och ta ur kontakten från uttaget. Genom att göra detta raderas alla inställningar, även dag och tid. Endast timerinställningarna lagras.

Säkring

Siena dekorationsbrasa är utrustad med en **överhettningssäkring**.

Överhettningssäkringen stänger av brasan helt om den blir överhettad invändigt. Det kan inträffa om brasan inte kan göra sig av med överskottsvärme eller inte kan suga in tillräckligt med frisk luft. Vanligtvis orsakas detta av att brasan är (delvis) övertäckt, stopp i insugs- och/eller utloppsfläktarna, placering för nära t.ex. en vägg och så vidare.

Om detta händer måste du stänga av brasan via den centrala brytaren genom att sätta den på O och dra ut kontakten. Låt brasan svalna av i minst 15 minuter och försök att hitta orsaken till överhettningen. Därefter kan du använda brasan igen. Årupperpar sif överhettningen eller om du inte kunde hitta orsaken ska brasan lämnas in på service för kontroll/repairation.

Viktigt! Av säkerhetsskäl tänds inte lågan automatiskt efter överhettning.

Kontrollera att förhållandena är säkra innan du slår på den! Slå därför aldrig på värmaren med hjälp av en timer och anslut den aldrig till en strömkälla som slås på och av regelbundet.

Rengöring och underhåll

Dra alltid ur kontakten ur uttaget och låt först brasan svalna innan du påbörjar rengöringen eller rör vid den på något sätt.

Siena dekorationsbrasa kräver inget speciellt underhåll. Håll alltid insugs- och ventilationsöppningar rena och dammfria. För att rengöra metallskåp och utsidan kan du använda en mjuk trasa eller en mjuk borste. Även glasskivan kan göras ren med en mjuk trasa. Använd inte skurmedel och inte heller speciella fönsterputsmedel!

Om en störning uppstår måste du alltid genast dra ur kontakten ur uttaget och ta kontakt med serviceställe. Utför inga reparationer själv och begär alltid originaldelar.

Om du vill ställa undan brasan när säsongen är slut rengör du den och förvarar den på en sval, torr och dammfri plats i sin originalförpackning. Se till att den står rakt upp.

Problem och lösningar

Om brasan inte ger full effekt så kontrollera strömtillförseln. Är stickkontakten hel?

Har en säkring gått?

Om brasan slutade att fungera plötsligen kan överhettningssäkring har utlösts, se under "Säkerhetsutrustning".

Om andra störningar visar sig måste brasans genast stängas av, stickkontakten dras ur och du måste kontakta din leverantör eller rådgöra med en godkänd elektriker.

Utför aldrig reparationer själv; detta är farligt och gör att garantin upphör!

Česky

Technické údaje

Typ		Siena
Napájecí napětí	V/Hz	220-240 / 50
Dosažitelný výkon	Watt	1800
Volby nastavení		0–900-1800 W
Žárovka		LED
Rozměry	cm	11,7 x 65,5 x 52
Hmotnost	kg	12,5
Baterie pro dálkové ovládání		2 x AAA 1,5V (není součástí dodávky)

Všeobecné bezpečnostní pokyny

1. Před použitím přístroje si pečlivě přečtete celý tento návod k obsluze.
2. Před použitím zkontrolujte celý přístroj včetně kabelu a konektoru, zda není jakkoli viditelně poškozen. Pokud je topení poškozeno, nepoužívejte jej. Poškozené topení zašlete zpět svému prodejci, a požádejte o výměnu.
3. Kamna se smějí používat výhradně zavěšená. Uvádějte je proto do provozu teprve po instalaci provedené podle předpisů!
4. Tento přístroj je striktně určen pro běžné domácí použití. Používejte jej pouze pro přitápění vašeho domova.
5. Toto topení není vhodné pro použití v mokřích nebo vlhkých prostorech, jako jsou koupelny, prádelny a tak dále. Neumísťujte topení v blízkosti kohoutků, vana, sprchový kout, bazén, fontán a podobně. Ujistěte se, že přístroj nemůže spadnout do vody a že se voda nemůže dostat do topení. Kdykoliv topení spadne do vody, nejdříve jej odpojte! Nepoužívejte topení, pokud je uvnitř vlhké. Nechte jej opravit. Nikdy neponořujte topení, kabel nebo zástrčku do vody a nikdy se jich nedotýkejte mokřými rukama.
6. Napájecí napětí a frekvence uvedené na přístroji musí odpovídat napětí a frekvenci uvedeným na použité zásuvce. Elektrická instalace musí být chráněna proudovým jističem (max. 30 mA). Neumísťujte topení poblíž, pod, nebo proti zásuvce a nestavte jej v blízkosti otevřeného ohně, nebo jiných zdrojů tepla.
7. Před připojením topení šňůru úplně natáhněte. Zajistěte, aby se nedotýkala žádné částí topení a zabraňte jejímu ohřevu jakýmkoli jiným způsobem. Nedávejte kabel pod koberec, nepřekrývejte jej rohožemi, kobercovými lištami a podobně, a zajistěte aby neprocházel žádným průchodem. Zajistěte, aby se na kabel nešlapalo a aby na něm nestál žádný kus nábytku. Neved'te kabel kolem ostrých rohů a po použití jej nerolujte příliš těsně!
8. Z důvodu větší bezpečnosti před požárem pokud možno nepoužívejte prodlužovací šňůru. Pokud je použití prodlužovacího

kabelu nevyhnutelné, pak se ujistěte, že není poškozen. Používejte schválený prodlužovací kabel s minimálním průměrem 3 x 1,5 mm² a s minimálním přípustným výkonem 2000 W / 10 A. Kabel vždy plně natahujte, aby se zabránilo přehřátí! Zajistěte, aby na stejné zásuvce s topením, nebo na stejném kabelovém obvodu nebyl připojen žádný další elektrický spotřebič, aby nedošlo k přetížení obvodu a výpadku pojistky.

9. **Nepoužívejte topení venku ani v prostorech, menších, než 18 m³.**
10. **Topení obsahuje teplé, žhavé a zápalné části.** Proto jej nepoužívejte v prostorech, kde jsou uskladněny pohonné hmoty, barvy, hořlavé kapaliny nebo plyny.
11. **Nepoužívejte topení v blízkosti nábytku, nebo přímo na nábytku, poblíž zvířat, záclon, papíru, oblečení, lůžkovin nebo jiných hořlavých předmětů.** Udržujte vzdálenost nejméně 1 metr od topení!
12. **Topení nikdy nezakrývejte!** Z důvodu požární bezpečnosti nesmí nic bránit vstupu ani výstupu vzduchu z topení. Nikdy nepoužívejte přístroj k sušení oblečení a nepokládejte nic na horní stranu přístroje. Zajistěte, aby kolem topení mohl volně proudit vzduch. Nestavte topení příliš blízko zdi, nebo velkých objektů a nepokládejte jej pod poličky, skříně a podobně.
13. **Nedovolte, aby se do přístroje vstupními nebo výstupními otvory dostal cizí předmět.** Mohlo by to způsobit úraz elektrickým proudem, požár nebo poškození topení.
14. **Zapnutý přístroj nenechávejte nikdy bez dozoru.** Nejdříve jej vypněte a potom odpojte. Když topení nepoužíváte, vždy jej odpojte! Odpojte pomocí zástrčky, nikdy netahejte za kabel!
15. **Vypnout topení, odpojit jej a nechat vychladnout je nutné vždy, když:**
 - chcete vyčistit topení
 - chcete provést údržbu přístroje
 - se dotknete topení nebo jej přesunete. Na tyto úkoly použijte rukojeť!
16. **Když je přístroj v provozu, je horký.** Nedotýkejte se holou kůží horkých povrchů, abyste se nepopálili.
17. Tato kamna se dají ovládat kromě ručně také pomocí časovače (timer). Ať už je zapínáte jakýmkoli způsobem, **vždycky dbejte na to, abyste dodržovali všechny bezpečnostní předpisy!**
18. **Pokud přístroj používáte v blízkosti dětí nebo invalidních osob, je nezbytný blízký dohled.** Nedovolte, aby si děti s přístrojem hrály. Děti do 3 let se nesmí zdržovat v dosahu zařízení bez stálého dozoru. Děti ve věku mezi 3 a 8 lety smějí zařízení zapnout nebo vypnout výhradně pokud se nachází nebo je namontováno na obvyklém místě provozu, a pokud jsou pod dozorem resp. obdržely pokyny ohledně bezpečné manipulace se zařízením a

chápu možná nebezpečí. Děti ve věku mezi 3 a 8 lety nesmí zasouvat zástrčku do zásuvky, nastavovat nebo čistit zařízení ani vykonávat jeho údržbu. S topením nesmí zacházet děti ani osoby s tělesným, smyslovým nebo mentálním omezením, ani osoby, které nemají žádné znalosti nebo zkušenosti s používáním tohoto přístroje. Děti ve věku 8 let a starší a osoby se sníženými fyzickými, smyslovými nebo duševními schopnostmi nebo nedostatečnými zkušenostmi a znalostmi smějí toto zařízení používat pokud jsou pod dozorem, resp. dostaly pokyny ohledně bezpečné manipulace se zařízením a chápu možná nebezpečí. Děti si nesmějí se zařízením hrát. Děti nesmějí zařízení čistit a provádět jeho údržbu, pokud nejsou pod dozorem.

19. **Udržujte topení v čistotě.** Prach, špína nebo nečistoty v topení často způsobují přehřátí. Zajistěte pravidelné odstraňování těchto usazenin. Pro čištění nepoužívejte agresivní prostředky ani kovové drátěnky. Hrozí poškození skříně a kovové částičky by se mohly dostat do elektrické části a způsobit zkrat.
20. **Nezvedejte kamna za skleněnou desku.**
21. **Pokud si všimnete nějakého poškození spotřebiče, kabelu nebo zástrčky, přístroj nezapínejte.** Také pokud spotřebič nefunguje správně, když spadl na zem, nebo když zjistíte příznaky jakýchkoli jiných závad. V takovém případě vraťte celý výrobek prodejci nebo certifikovanému elektrikáři ke kontrole a požádejte o opravu. Vždy žádejte originální díly. Nepoužívejte jiné doplňky ani příslušenství, než ty, které doporučuje, nebo dodává výrobce. Přístroj (včetně elektrických kabelů a konektorů) smí otevřít a případně opravit pouze řádně autorizovaná a kvalifikovaná osoba.
22. **Přístroj používejte pouze pro účely, pro které byl navržen, a podle tohoto návodu.**

Nedodržení pokynů 21 & 22 může způsobit škodu, požár nebo zranění. Tím okamžitě zaniká záruka, a prodejce, dovozce ani výrobce nenesou odpovědnost za žádné eventuální následky!

Popis

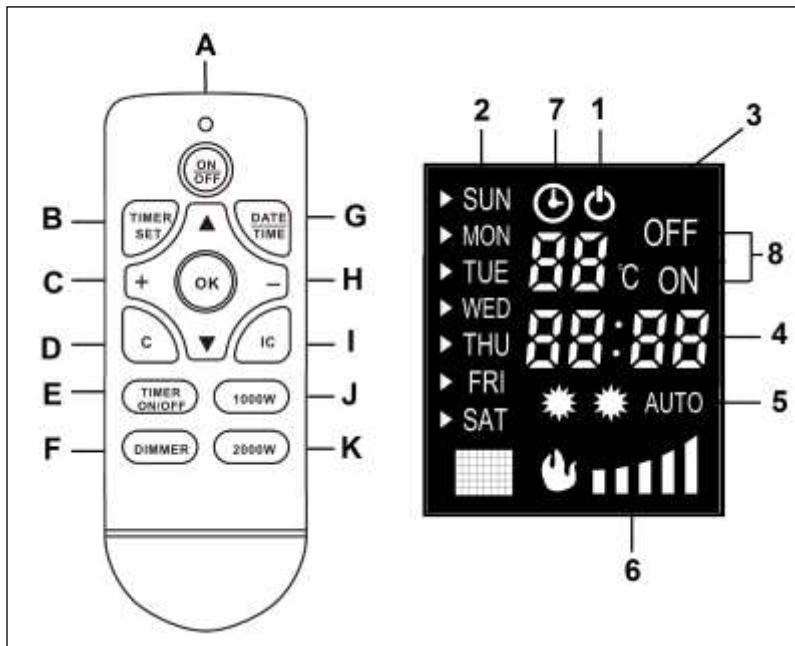
SIENA se skládá z okrasných kamen (uvnitř je mimo jiné topný prvek a ventilátor, který nahoře vyfukuje teplý vzduch z kamen), stěnové opěrky, dálkového ovladače a tohoto návodu.

Kamna jsou na přední straně zakryta zaoblenou skleněnou deskou. Za ní se nachází kovová skříň s vepředu umístěnými ozdobnými prvky, na bocích jsou vzduchové mřížky a nahoře mřížka, z níž proudí teplý vzduch, a ovládací panel. Na zadní straně je zavěšovací třmen a uvnitř se nachází technické části zařízení.

Stěnovou opěrku je nejprve třeba upevnit na zeď. Na ni se potom kamna zavěsí. Přiloženy jsou šrouby, hmoždinky, rozpěrka a samořezné šroubky.

Dálkový ovladač má čtyři tlačítka: jedno červené a tři černá. Červeným tlačítkem se zapíná okrasný displej; horními dvěma černými tlačítky se zapíná vytápění (resp. 900 a 1800 Wattů) a spodním černým tlačítkem (stmívač) můžete upravit jas obrazovky.

Návod uchovávejte tak, aby byl v případě potřeby snadno přístupný a abyste jej mohli přiložit při prodeji kamen někomu dalšímu.



Dálkový ovladač:

- A. Spínač ZAPNUTÍ / VYPNUTÍ
- B. Tlačítko pro nastavení časovače
- C. Tlačítko +
- D. Vymazání nastavení časovače
- E. Spínač ZAPNUTÍ / VYPNUTÍ časovače
- F. Tlačítko stmívače
- G. Tlačítko pro nastavení DNE a ČASU
- H. Tlačítko -
- I. Automatická volba výkonu

J. Tlačítko pro 900 W

K. Tlačítko pro 1 800 W

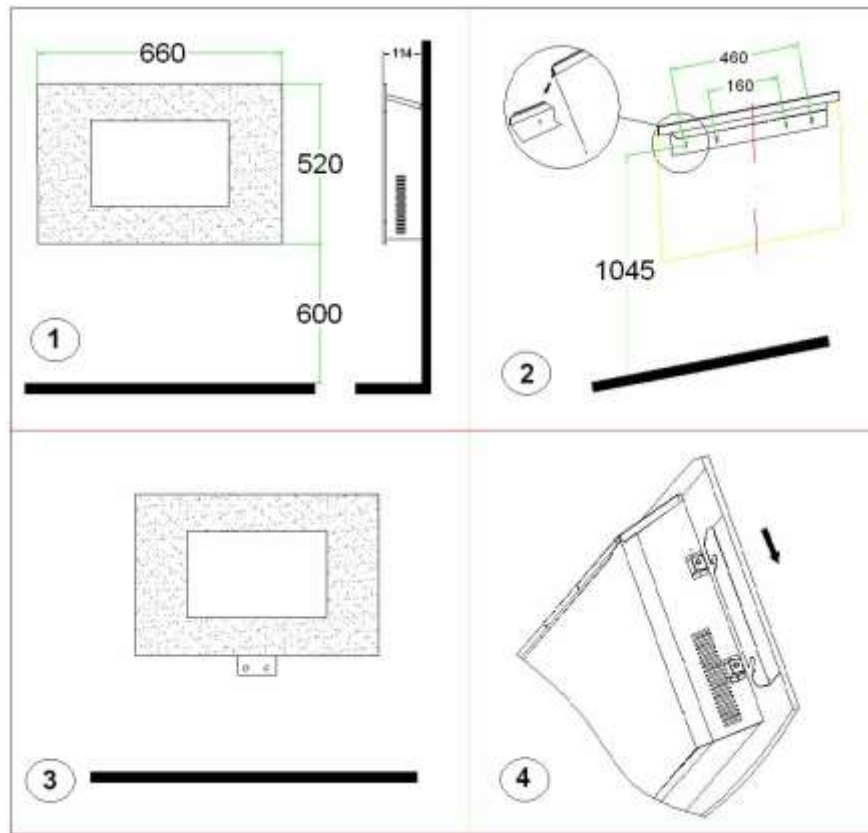
Displej:

- 1. Kontrolka stand-by
- 2. Označení dne
- 3. Nastavení teploty a termostatu
- 4. Označení času a nastavení časovače
- 5. Kontrolky 900 W – 1 800 W - automat
- 6. Nastavení stmívače
- 7. Kontrolka pro aktivní časovač
- 8. Nastavení ZAPNUTÍ & VYPNUTÍ časovače

Umístění a připojení

- Odstraňte veškerý obalový materiál a odstraňte jej z dosahu dětí. Po odstranění obalu zkontrolujte, zda přístroj není poškozen, nebo zda nevykazuje jiné znaky možné poruchy, nebo závady. V případě pochybností přístroj nepoužívejte, ale obraťte se na dodavatele a požádejte o kontrolu nebo o výměnu.
- Než začnete kamna používat, instalujte je přesně podle předpisu a důkladně se seznamte se s celým návodem! Zařízení je navrženo k trvalému zavěšení na zeď.
- Dbejte na to, aby zeď, na kterou zařízení zavěšujete, byla pevná, dokonale vertikální, nebyla citlivá na otřesy a hořlavá, tedy nebyla ze dřeva ani syntetických materiálů a rovněž nebyla hořlavým materiálem obložena. Při vrtání dejte pozor na vedení, která jsou případně ve zdi uložena.
- Zvolte pro kamna vhodné místo, ve vzdálenosti minimálně metr od všech překážek, zdí a hořlavých materiálů (viz rovněž bezpečnostní předpisy) a v blízkosti jistěné, uzemněné zásuvky s minimálně 16 Amp. (zabezpečené proudovým chráničem 30 mA). Tato zásuvka se musí nacházet napravo od kamen.
- Vzdálenost mezi spodkem kamen a podlahou musí být minimálně 30 cm, ale pro optimální viditelnost kamen se doporučuje výška 60 cm. Vzdálenost mezi kamny


a bočními stěnami musí činit minimálně 20 cm, mezi kamny a stropem minimálně 100 cm. Zařízení nezavěšujte bezprostředně pod nebo přímo před zásuvku (viz obr. 1).



- Stěnovou opěrku upevněte na stěně dokonale horizontálně (vodorovně!). Určete (dodržte přitom výše uvedené pokyny) místo stěnové opěrky, označte místo pro šrouby a vrtákem 6 mm vyvrtejte na označených místech 4 otvorů. Upevněte hmoždinky do děr a přišroubujte pak opěrku na zeď. Při vrtání dejte pozor na případná vedení uložená ve zdi!
- Upevněte rozpěrku oběma samořeznými šroubky na spodku kamen do příslušných děr. Jedna plochá strana třmenu musí být spočívat na spodní straně kamen, druhá strana na zdi tak, aby stěnová část vyčnívala pod kamny (obr. 3). Po instalaci skleněného displeje bude třmen zakryt pohledu.
- Potom kamna opatrně pověste zavěšovacím třmenem uprostřed do stěnové opěrky (viz obr. 2). Třmen nesmí vyčnívat mimo opěrku! Elektrický kabel vystupuje z kamen vpravo dole a nesmí být vystaven teplu kamen.
- Poté označte místo, kde je třeba na zdi vyvrtat pro rozpěrku otvory. Kamna opět ze zdi sejměte, vyvrtejte oba otvory a vložte do nich hmoždinku, znovu kamna zavěste do třmenu a rozpěrku přišroubujte ke zdi.
- Zavěste skleněnou desku (musejí to provádět dvě osoby!) čtyřmi háčky za čtyři výstupky na boku kamen a zkontrolujte, zda jsou všechny čtyři ve správné poloze (viz obr. 4). Zabezpečte skleněnou desku utáhnutím šroubku, vyčnívajícího z držadla (nacházejícího se na skleněné desce).
- Instalace je nyní dokončená.

**Pozor: dbejte na to, aby hmotnost kamen
byla zavěšená na stěnové opěře
a nikoliv na rozpěrci!**

UVEDENÍ DO PROVOZU

- Zkontrolujte, zda se údaje na typovém štítku shodují s údaji elektrické sítě, k níž chcete kamna připojit. Na tuto přípojku nepřipojujte žádané další zařízení.
- Vložte do dálkového ovladače dvě baterie AAA-1,5V.
- Zkontrolujte, zda je hlavní vypínač v pozici VYPNUTO (stisknuto **O**).
- Nyní zasuňte zástrčku do uzemněné zásuvky.
- Hlavní spínač nastavte do polohy ZAPNUTO (stisknuto **I**). Kamna jsou nyní v režimu stand-by a na  displeji
- Teď můžete kamna opět ovládat dálkovým ovladačem nebo tlačítky na kamnech.

Ovládání pomocí tlačítek:

Bez použití dálkového ovladače můžete ručně nastavit 3 polohy, a to vždy stisknutím příslušného tlačítka na ovládacím panelu; odpovídající kontrolky se rozsvítí:

- I/O : pouze efekt ohně
- I/O + 900 W : efekt ohně a zahřátí na 900 W.
- I/O + 1 800 W : efekt ohně a zahřátí na 1 800 W (všechny kontrolky svítí).

Delším stisknutím tlačítka I/O zapnete funkci stmívání: intenzita světla se bude při každém pípnutí mírně zeslabovat či zesilovat. Po dosažení požadované intenzity tlačítko uvolněte.

Upozornění! Termostat se neovládá ručně, ale výhradně pomocí dálkového ovladače. Standardní nastavení termostatu je 20 °C.

Dálkový ovladač:

- Kamna zapnete stisknutím tlačítka ZAPNOUT/VYPNOUT.
- Nyní nastavte požadovanou teplotu. Nastavení teploty a časovače běžně zobrazuje teplotu okolí. Stisknutím tlačítka + nebo - se blikáním zobrazí nastavená teplota. Tu můžete nyní upravit (od 15 do 30 °C) stisknutím tlačítka + nebo -. Po několika vteřinách se na displeji objeví opět okolní teplota a nová požadovaná teplota je nastavená. Standardní nastavení teploty je 20 °C.
- Nyní můžete kamna uvést do provozu stisknutím tlačítka „900 W“ (poloviční výkon) nebo „1 800 W“ (plný výkon). Překračuje-li nastavená teplota teplotu okolního prostředí, kamna začnou vytápět. Pokud stisknete tlačítko IC, zvolí si kamna automaticky nejvhodnější výkon: do rozdílu teploty 6° = poloviční výkon, nad rozdíl teploty 6° = plný výkon. Na displeji svítí odpovídající kontrolky (1 hvězdička, 2 hvězdičky nebo AUTO).
- Až je nastavená teplota dosažena, termostat kamna vypne a zapne je znovu, pokud okolní teplota opět klesne.
- Stisknutím tlačítka „stmívač“ můžete regulovat (ztmavit nebo zesvětlit) efekt ohně krbu (5 pozic).
- Kachna znovu vypnete stisknutím tlačítka ZAPNUTO/VYPNUTO. Nastavená požadovaná teplota je uložena do paměti. Až kamna zase zapnete, musíte znovu nastavit výkon.
- Pokud kamna chcete vypnout na delší dobu, přepněte hlavní spínač do pozice O (VYPNUTO). Nastavená požadovaná teplota je smazána. Nakonec vytáhněte zástrčku ze zásuvky.

ČASOVAČ

- ❖ Kamna mají vestavěný týdenní časovač, který umožňuje nastavení týdenního programu zapínání a vypínání. **K tomu nejdříve nastavte datum a čas**; pokud tak neučiníte, vychází kamna z toho, že zapnutí je nastaveno na neděli 00:00 hodin!
 - Kamna zapnete stisknutím tlačítka ZAPNOUT/VYPNOUT.
 - Stiskněte tlačítka DATUM a ČAS (DATE/TIME); rozsvítí se označení dne. Pomocí šipek \wedge a \vee vyberte aktuální den a volbu potvrďte opětovným stisknutím tlačítka DEN a ČAS (SUN = neděle, MON = pondělí apod.).
 - Nyní se rozblíká označení hodin. Stisknutím tlačítek + a - zvolíte aktuální hodinu. Znovu potvrďte stisknutím tlačítka DEN a ČAS.
 - Nyní se rozblíká označení minut. Stisknutím tlačítek + a - zvolíte přesný čas. Potvrďte opětovným stisknutím tlačítka DEN a ČAS.
 - Datum a čas jsou nyní nastaveny.
- ❖ Při nastavování týdenního časovače postupujte následovně:
 - Zajistěte, aby kamna byla zapnuta pomocí tlačítka ZAPNUTO/VYPNUTO.
 - Stiskněte tlačítka Nastavení časovače (TIMER SET). Na displeji se rozblíká označení „01“, které znamená, že provádíte první nastavení časovače (lze provést celkem 10 nastavení časovače). Potvrďte opětovným stisknutím tlačítka Nastavení časovače.
 - Nyní se rozblíká nastavení dne (SUN). Zvolte dny, v nichž má probíhat Vaše nastavení (např. od pondělí do pátku). Provedete to stisknutím tlačítka + u dnů, které chcete vybrat, a tlačítka - u dnů, které nechcete vybrat (SUN = neděle, MON = pondělí atd.) Pomocí šipek můžete vždy přejít na další den. Stiskněte znovu tlačítka Nastavení časovače, abyste potvrdili zvolené dny.
 - Nyní se rozblíká označení hodin a na displeji se objeví „ON“ (zapnuto). Stisknutím tlačítek + a - zvolíte čas, kdy se mají kamna spustit. Potvrďte stisknutím tlačítka Nastavení časovače.
 - Nyní se rozblíká označení minut. Stisknutím tlačítek + a - zvolíte čas (v krocích po 10 minutách) uvedení kamen do provozu. Potvrďte opětovným stisknutím tlačítka DEN a ČAS. Doba spuštění je nyní nastavena.
 - Znovu se rozblíká označení hodin, abyste mohli nastavit čas, kdy se mají kamna vypnout. Na displeji se zobrazí „OFF“ (vypnuto). Zvolte čas stejným způsobem, jak jste prováděli u nastavení spuštění, a potvrďte tlačítkem Nastavení časovače.
 - Nyní začne blikat nastavení teploty. Tlačítka + nebo - zvolte požadovanou teplotu a potvrďte tlačítkem Nastavení časovače.
 - První nastavení časovače je nyní ukončeno.
 - Pro provedení druhého nastavení znovu stiskněte tlačítka Nastavení časovače. Zatímco bliká „01“, stiskněte tlačítka +: objeví se „02“. Tento údaj potvrďte tlačítkem pro Nastavení časovače a poté nastavte nové dny, hodiny a minuty tak, jak je popsáno výše.
 - Můžete provést max. 10 nastavení časovače. Vyhněte se tomu, aby nastavení obsahovalo protichůdné či překrývající se povely.

- ❖ Aby kamna pracovala v režimu, který jste nastavili pomocí časovače, postupujte následovně:
 - Zapněte kamna tlačítkem ZAPNUTO/VYPNUTO.
 - Stiskněte tlačítko 900 W nebo 1 800 W pro nastavení požadovaného výkonu. Překračuje-li požadovaná teplota teplotu okolního prostředí, kamna začnou vytápět. **Tlačítko IC nepoužívejte, pokud používáte časovač!** Na displeji svítí odpovídající kontrolky: 1 hvězdička nebo 2 hvězdičky.
 - Stisknutím tlačítka „stmívač“ můžete regulovat (ztmavit nebo zesvětlit) efekt ohně krbu (5 pozic).
 - Nyní aktivujte funkci časovače stisknutím tlačítka TIMER ON/OFF (časovač zapnutý/vypnutý). Rozsvítí se kontrolka „aktivní časovač“ a nastavení časovače 01 bliká. Pokud nyní stisknete tlačítko OK, kamna dokončí všechny nastavené pokyny do neděle večera 24.00 hodin. Pokud chcete, aby se nastavené schéma týdně opakovalo, stiskněte ještě jednou tlačítko TIMER ON/OFF (časovač zapnut/vypnut). Na displeji se nyní objeví symbol][. Pokud tento symbol nyní stisknete, bude nastavení časovače týdně opakováno.
 - Pokud nyní nezvolíte žádné nastavení časovače, zvolí si kamna přibližně po 14 zablikáních automaticky nastavení 01 a kamna provedou jedenkrát všechny nastavené pokyny do neděle večera 24.00 hodin.
Upozornění! Všechna nastavení časovače (max. 10 týdně) budou s úspěchem dokončena. Ujistěte se tedy, že nastavení neobsahují žádné protichůdné pokyny!
 - Rovněž tehdy, je-li časovač aktivní, můžete dle přání upravovat výkon a stmívač.
 - Časovač vypnete stisknutím tlačítka TIMER ON/OFF (časovač zapnutý/vypnutý). Kamna se nyní budou chovat tak, jako by nebyla provedena žádná nastavení časovače a budou tedy vytápět podle nastavení termostatu a výkonu. Dalším stisknutím tlačítka TIMER ON/OFF (časovač zapnutý/vypnutý) znovu aktivujete nastavení časovače.
 - Pro vymazání nastavení časovače stiskněte tlačítko Nastavení časovače. Na displeji začne blikat „01“. Pomocí tlačítek + a - vyhledejte číslo nastavení, které chcete vymazat a poté stiskněte tlačítko C (vymazání nastavení časovače). Nastavení časovače okamžitě zmizí.

UPOZORNĚNÍ! Pokud chcete, aby kamna fungovala podle programu časovače, musí časovač nejen zůstat v režimu stand-by, ale musí být i zapnutý (pomocí tlačítka ZAPNUTO/VYPNUTO). Pokud to není nutné, vypněte kamna vždy pomocí tlačítka ZAPNUTO/VYPNUTO a hlavního vypínače a vytáhněte zástrčku ze zásuvky.

UPOZORNĚNÍ! Pokud dojde k přerušení přívodu proudu, vymaže se datum i čas.

K tomu dojde nejen po vytažení zástrčky ze zásuvky, ale i přepnutím hlavního vypínače do pozice O (VYPNUTO). Všechna nastavení časovače však zůstanou uložena. Jakmile znovu připojíte proud a pokud byla zadána nastavení časovače, musíte rovnou nastavit datum a čas, protože jinak by se čas začal počítat od 0.00 hod.!

Pokud po dobu ± 15 sekund nezadáte žádné povely, displej zhasne. Stisknutím libovolného tlačítka jej znovu aktivujete.

Vypnutí

Když nejsou kamna používána, musíte je vypnout pomocí hlavního vypínače (stisknutím O) a vytáhnout zástrčku ze zásuvky. Tím se vymažou veškerá nastavení, datum i čas. Zůstanou uložena pouze nastavení časovače.

Zabezpečení

Okrasná kamna Siena jsou vybavena **pojistkou proti přehřátí**.

Jestliže se kamna uvnitř příliš rozpálí, pojistka proti přehřátí je definitivně vypne. K tomu může dojít, když kamna nemohou své teplo dostatečně odevzdávat nebo jestliže nemohou nasávat dostatek čerstvého vzduchu. Většinou je tedy příčinou (částečné) zakrytí kamen, ucpání sacích nebo vyfukovacích roštů, umístění příliš blízko u zdi atd.

Dojde-li k této situaci, vypněte kamna přepnutím středového spínače na O a vytáhněte vidlici ze zásuvky. Nechte kamna minimálně 15 minut chladnout a odstraňte pak důvod přehřívání. Poté můžete kamna začít opět používat.

Jestliže se přehřívání opakuje a vy nejste schopni zjistit příčinu, dejte kamna zkontrolovat/opravit opravě do servisu.

Pozor! Krbová kamna z bezpečnostních důvodů svou činnost při přehřátí automaticky neobnovují. Při zapojení je třeba vždy prověřit bezpečnost podmínek! Nepoužívejte krbová kamna s časovým spínačem a také je nezapojujte na proudové zařízení, které ho automaticky zapíná.

Čištění a údržba

Než je začnete kamna čistit nebo se jich začnete dotýkat z jiného důvodu, vytáhněte vždy vidlici ze zásuvky a nechte kamna vychladnout.

Okrasná kamna Siena nevyžadují zvláštní údržbu. Sací a ventilační otvory vždy udržujte v čistotě a odstraňte z nich prach. Při čištění povrchu kovové skříně použijte měkký hadřík nebo měkký kartáček. Měkkým hadříkem můžete čistit i skleněnou desku. Nepoužívejte čisticí prostředky, které mohou poškrábat povrch, a rovněž nepoužívejte speciální prostředky na čištění skla!

Dojde-li k poruše, vytáhněte vždy okamžitě vidlici ze zásuvky a obraťte se na servis. Sami žádné opravy neprovádějte a vždy žádejte originální součástky.

Chcete-li kamna po sezóně uklidit, očistěte je, zabalte je pokud možno do původní krabice a uložte je na chladném, suchém a bezprašném místě. Dbejte na to, aby při uložení stála rovně.

Problémy a řešení

Jestliže kamna vůbec nefungují, zkontrolujte napájení ze sítě. Funguje zásuvka?

Není spálená nějaká pojistka?

Přestanou-li kamna náhle fungovat, mohlo dojít k tomu, že začala fungovat pojistka proti přehřátí, viz pod 'Bezpečnostní opatření'.

Dojde-li k jiné poruše, ihned kamna vypněte, vytáhněte vidlici ze zásuvky a kontaktujte svého dodavatele nebo akreditovaného elektrikáře. Nikdy neprovádějte opravy sami; to je nebezpečné a propadá potom také záruka!

Slovensky

Technické údaje

Typ		Siena
Napájanie	V/Hz	220-240 / 50
Maximálny výkon	W	1800
Nastavenia		0– 900-1800 W
Žiarovka		LED
Rozmery	cm	11,7 x 65,5 x 52
Hmotnosť	kg	12,5
Batérie do diaľkového ovládania		2 x AAA 1,5V (nie sú obsahom balenia)

Všeobecné bezpečnostné predpisy

1. Pred použitím zariadenia si pozorne prečítajte celý tento návod na používanie.
2. Pred použitím nový ohrievač skontrolujte. Skontrolujte aj kábel a zástrčku, či nevykazujú žiadne vonkajšie poškodenie. Poškodený ohrievač nepoužívajte, pošlite ho späť vášmu predajcovi na výmenu.
3. Tento kozub je určený len na závesné použitie. Neuvádzajte ho do prevádzky pred inštaláciou podľa predpisov!
4. Tento ohrievač je prísne určený iba na domáce používanie. Používajte iba ako pomocný ohrievač vo vašej domácnosti.
5. Tento ohrievač nie je vhodný na používanie na mokrých alebo vlhkých miestach, ako je napríklad kúpeľňa a práčovňa. Ohrievač neukladajte v blízkosti kohútikov, vane, sprchy, bazénov, fontán alebo iných zdrojov vlhkosti. Uistite sa, že nemôže spadnúť do vody a zabráňte, aby sa do ohrievača dostala voda. Ak ohrievač spadne do vody, okamžite ho odpojte od zdroja energie! Nepoužívajte ohrievač, ktorý má vlhký vnútrojšok, ale ho okamžite dajte opraviť. Ohrievač, kábel alebo zástrčku nikdy nenamáčajte do vody, ani sa ich nedotýkajte mokrými rukami.
6. Napájanie a úžitková frekvencia, ktoré sú predpísané na stroji musia zodpovedať hodnotám, ktoré sú uvedené pre používanú zásuvku. Elektrická inštalácia musí byť chránená zariadením na zvyškový prúd (max. 30 mA). Ohrievač neukladajte blízko, pod alebo priamo oproti zásuvky, ani do blízkosti otvoreného ohňa alebo iných zdrojov tepla.
7. Pred pripojením ohrievača kábel úplne rozťahnite. Uistite sa, že nie je v kontakte so žiadnou časťou ohrievača a zabezpečte ho pred ohriatím iným spôsobom. Kábel nevedzte popod kobercom, neprikrývajte ho rohožami, behúňmi a pod. a uistite sa, že nie je na miestach, kadiaľ sa prechádza. Uistite sa, že na kábel sa nebude stúpať a že na ňom nie je položený žiadny nábytok. Kábel nevedzte v okolí ostrých rohov a po použití ho nestáčajte príliš silno!

8. Ak je to možné, nepoužívajte predlžovací kábel, pretože to môže znamenať nebezpečenstvo prehriatia a požiaru. Ak je použitie predlžovacieho kábla nevyhnutné, uistite sa, že používate nepoškodený predlžovací kábel s minimálnym priemerom 3 x 1,5 mm² a minimálnym povolením napájania 1800 wattov/10 A. Aby ste predišli prehriatiu, kábel vždy úplne roztiahnite! Aby ste predišli preťaženiu okruhu a vypáleniu poistiek, uistite sa, že k rovnakej zásuvke nie sú pripojené žiadne ďalšie zariadenia, alebo že nie sú pripojené k rovnakému okruhu ako ohrievač.
9. Ohrievač nepoužívajte vonku a nepoužívajte ho v priestoroch menších, ako 18 m³.
10. Ohrievač obsahuje horúce a/alebo žeravé a iskriace komponenty. Preto zariadenie nepoužívajte na miestach, kde sú uložené palivá, farby, horľavé tekutiny a/alebo plyny atď.
11. Ohrievač nepoužívajte do blízkosti alebo priamo oproti nábytku, zvierat, závesov, papiera, odevov, lôžka a iných horľavých predmetov. Uchovávajte minimálne 1 meter od ohrievača!
12. Ohrievač nikdy neprikrývajte! Prívody a vývody vzduchu ohrievača by nikdy nemali byť žiadnym spôsobom zablokované, pretože v opačnom prípade hrozí nebezpečenstvo požiaru. Ohrievač nikdy nepoužívajte na sušenie odevov a na hornú stranu ohrievača nič neumiestňujte. Uistite sa, že vzduch v okolí ohrievača cirkuluje voľne. Ohrievač neumiestňujte príliš blízko stien alebo veľkých predmetov a rovnako ich neumiestňujte pod police, skrinky a pod.
13. Zabráňte, aby sa do ohrievača cez ventilačné alebo výfukové otvory dostali cudzie predmety, pretože to môže viesť k poraneniu elektrickým prúdom, požiaru alebo poškodeniu.
14. Keď je ohrievač vypnutý, nikdy ho nenechávajte bez dozoru. Pred vybraním zástrčky zo zásuvky ohrievač vždy vypnite. Keď ohrievač nepoužívate, vždy ho odpojte od napájania! Pri vyberaní zástrčky zo zásuvky vždy ťahajte za zástrčku, nikdy nie za kábel!
15. Ohrievač vždy vypnite, odpojte ho od napájania a nechajte vychladnúť pred:
 - čistením ohrievača
 - vykonávaním údržby ohrievača
 - dotknutím sa alebo presúvaním ohrievača. Na tento účel použite rukoväť!
16. Tento stroj sa počas používania zohreje. Aby ste predišli popáleninám, nevoľte, aby sa dostala do kontaktu s horúcimi povrchmi holá pokožka.

17. Táto pec sa dá, okrem ručného obsluhovania, obsluhovať aj časovačom. Hociak ju uvediete do prevádzky, **postarajte sa stále o to, aby boli dodržané bezpečnostné predpisy!**
18. **Ak výrobok používate v blízkosti detí alebo nespôsobilých ľudí, je potrebný dozor.** Nedovoľte, aby deti používali zariadenie ako hračku. Deti do 3 rokov sa nesmú zdržiavať v dosahu zariadenia, pokiaľ nie sú pod neustálym dozorom. Deti staršie ako 3 roky, ale mladšie ako 8 rokov smú zariadenie zapnúť alebo vypnúť výlučne vtedy, ak sa nachádza alebo je namontované na obvyklom mieste prevádzky, a ak sú pod dozorom, resp. dostali pokyny ohľadne bezpečnej manipulácie so zariadením a rozumejú, aké nebezpečenstvá s tým súvisia. Deti staršie ako 3 roky, ale mladšie ako 8 rokov nesmú zasúvať zástrčku do zásuvky, nastavovať alebo čistiť zariadenie ani vykonávať jeho údržbu.
- Toto zariadenie nie je vhodné na obsluhovanie deťmi alebo osobami, ktoré majú fyzické, mentálne a/alebo zmyslové obmedzenia, alebo osobami, ktoré nemajú znalosti alebo skúsenosti s takýmto zariadením. Deti vo veku 8 rokov a staršie a osoby so zníženými fyzickými, zmyslovými alebo duševnými schopnosťami alebo nedostatočnými skúsenosťami a znalosťami smú toto zariadenie používať, ak sú pod dozorom, resp. dostali pokyny ohľadne bezpečnej manipulácie so zariadením a rozumejú, aké nebezpečenstvá s tým súvisia. Deti sa nesmú so zariadením hrať. Deti nesmú zariadenie čistiť a vykonávať jeho údržbu, ak nie sú pod dozorom.
19. **Ohrievač udržiajte v čistote.** Prach, špina a/alebo nazbierané usadeniny v ohrievači sú bežnou príčinou prehriatia. Nezabudnite tieto usadeniny pravidelne odstraňovať. Na čistenie zariadenia nepoužívajte agresívne prostriedky ani kovové drôtenky. Poškodili by kryt zariadenia a kovové čiastočky by sa mohli dostať do časti pod prúdom a spôsobiť skrat.
20. **Nezdvíhajte kozub za sklenenú platňu.**
21. **Zariadenie nezapínajte, ak ste objavili poškodenie samotného zariadenia, kábla alebo zástrčky, ak je zariadenie poruchové, ak spadlo alebo sú na ňom iné znaky poškodenia.** Celé zariadenie vráťte predajcovi alebo certifikovanému elektrikárovi, na kontrolu a/alebo opravu. Vždy si pýtajte originálne diely. Nepoužívajte doplnky a/alebo príslušenstvo, ktoré neboli odporúčané alebo dodané výrobcom. Zariadenie (vrátane kábla a zástrčky) môžu otvárať a/alebo opravovať iba riadne autorizované a kvalifikované osoby.
22. **Tento ohrievač používajte iba na určené účely a tak, ako je to popísané v tomto návode na používanie.**

Nedodržanie pokynov 21 & 22 môže viesť k poškodeniu, požiaru a/alebo poraneniu osôb. Nedodržanie týchto pokynov tiež ruší platnosť záruky a zodpovednosť predajcu, dovozcu a/alebo výrobcu za akékoľvek následky!

Popis

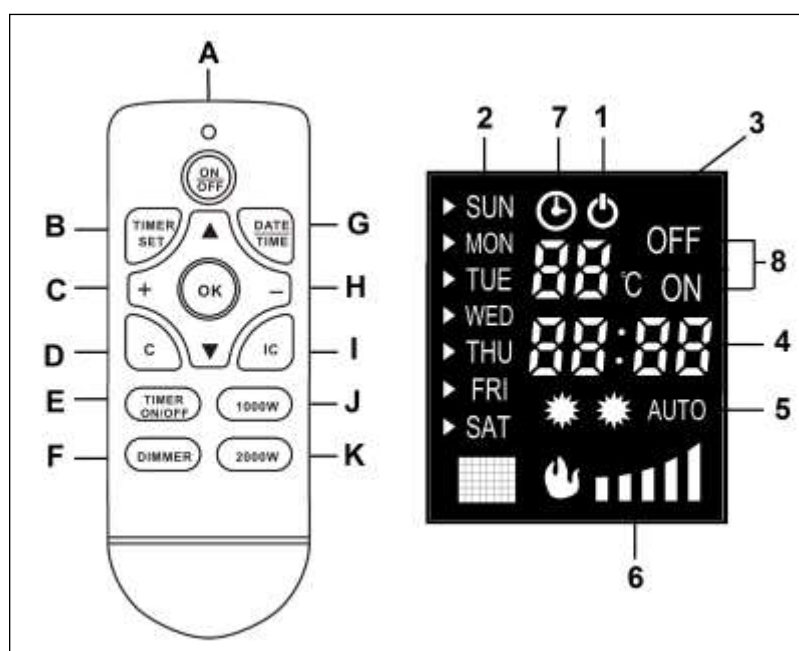
SIENA pozostáva z kozubu (s vnútorným o.i. vykurovacím telesom a ventilátorom, ktorý šíri teplo na vrchnej strane kozuba), príslušenstva na uchytenie do steny, diaľkového ovládania a tohto užívateľského manuálu.

Kozub je na prednej strane zakrytý sklenenou platňou. Za ňou sa nachádza kovová skriňa s kozubovým telesom, na bočných stranách sa nachádzajú vzduchové rošty a na vrchnej strane obslužný panel a rošt, ktorým sa vyfukuje horúci vzduch. Na zadnej strane sa nachádza držiak na zavesenie a na vnútornej strane je umiestnená mechanika.

Nástenný držiak je potrebné upevniť na stenu a následne naň zavesiť kozub. Rôzne potrebné skrutky, hmoždinky či držiaky sú obsahom balenia.

Diaľkové ovládanie má štyri tlačidlá: jedno červené a tri čierne. Pomocou červeného tlačidla uvediete kozub do prevádzky, dvoma vrchnými tlačidlami nastavíte vyhrievanie (na 900 a 1800 W) a spodným čiernym tlačidlom (reostatom) môžete nastaviť jas obrazovky.

Užívateľský manuál by ste mali uchovávať na dosah, aby ste mohli z neho čerpať informácie, alebo aby ste ho mohli odovzdať pri ďalšom predaji.



Diaľkový ovládač:

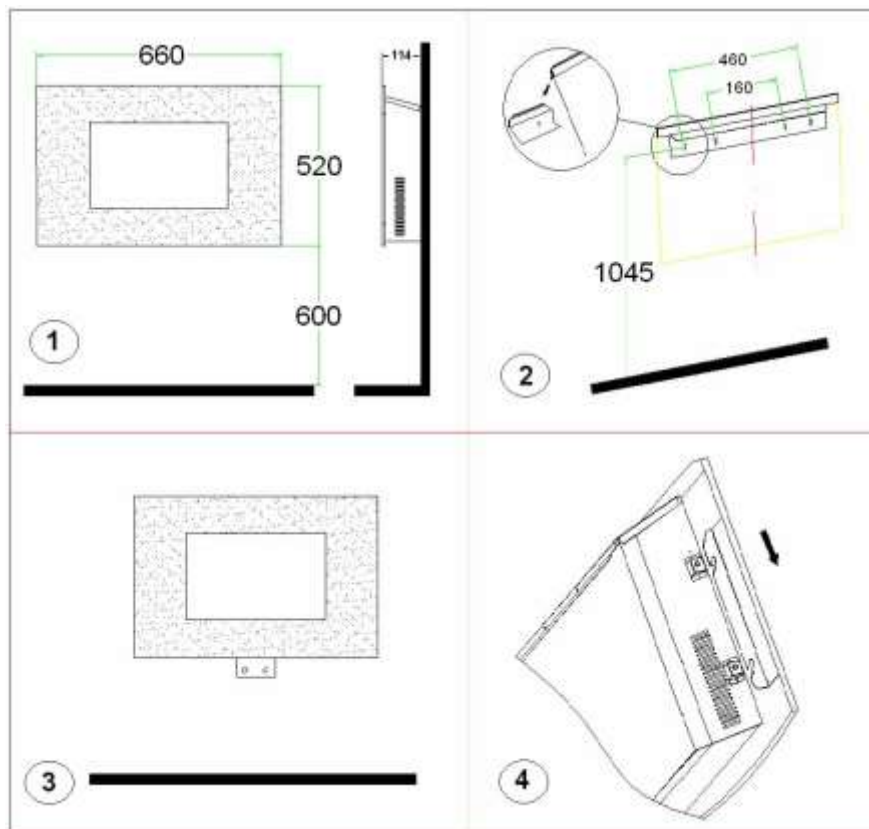
- A. Tlačidlo ZAPNÚŤ/VYPNÚŤ
- B. Tlačidlo na nastavenie časovača
- C. + tlačidlo
- D. na vymazanie nastavenia časovača
- E. Tlačidlo zapnúť/vypnúť časovač
- F. Tlačidlo tlmenia
- G. Tlačidlo na nastavenie DŇA a ČASU
- H. + tlačidlo
- I. automatickej voľby výkonu
- J. tlačidlo 900 W
- K. tlačidlo 1800 W

Displej:

- | | |
|--|--|
| 1. Žiarovka pohotovostného režimu | 5. Žiarovky 900 W - 1800 W - auto |
| 2. Zobrazenie dňa | 6. Nastavenie tlmenia |
| 3. Nastavenie teploty a termostatu | 7. Žiarovka zapnutého časovača |
| 4. Zobrazenie času a nastavenie časovača | 8. Nastavenie ZAPNUTIA & VYPNUTIA časovača |

Umiestnenie a pripojenie

- Odstráňte všetok obalový materiál a udržujte mimo dosahu detí. Po odstránení balenia skontrolujte zariadenie na poškodenie a ostatné znaky, ktoré by mohli indikovať poruchu/chybu/zlyhanie. V prípade pochybností zariadenie nepoužívajte, ale kontaktujte svojho predajcu, aby zariadenie skontroloval alebo vymenil.
- Nepoužívajte kozub pred kompletným inštalovaním podľa predpisov a pred kompletným preštudovaním užívateľského manuálu! Toto zariadenie bolo navrhnuté na trvalé zavesenie na stenu.
- Zabezpečte pevnú, úplne vertikálnu, nehorľavú stenu, ktorá nie je citlivá na vibrácie, takže sa vyhnite montáži na stenu z drevených alebo syntetických materiálov, prípadne tapetovaných horľavými materiálmi. Pri vŕtaní počítajte s prípadnými elektrickými vedeniami v stenách.
- Zvoľte vhodné miesto pre kozub, minimálne meter vzdialené od všetkých prekážok, stien a horľavých materiálov (pozri aj bezpečnostné predpisy), v blízkosti minimálne 16 amp. zosilňovača a s uzemnenou elektrickou zásuvkou (chránenou 30 mA prúdovým chráničom). Zásuvka by sa mala nachádzať vpravo od kozubu.
- Vzdialenosť medzi spodnou stranou kozuba a podlahou by mala byť minimálne




30 cm, ale pre optimálny výhľad na kozub sa odporúča výška 60 cm. Vzďialenosť medzi kozubom a bočnými stenami musí byť minimálne 20 cm, medzi kozubom a stropom minimálne 100 cm. Nevešajte zariadenie priamo pod alebo priamo pred elektrickú zásuvku (pozri obr. 1).

- Nástenný držiak musí byť pripevnený na stenu úplne horizontálne (pomocou vodováhy!). Vyznačte miesto na nástenný držiak (počítajte s vyššie uvedenými skutočnosťami), vyznačte umiestnenie skrutiek a na vyznačených miestach vyvrtajte 4 dier vrtákom s priemerom 6 mm. Do otvorov vložte hmoždinky a následne priskrutkujte nástenný držiak do steny. Pri vrtaní počítajte s prípadnými elektrickými vedeniami v stenách!
- Pripevnite držiak oboma príslušnými skrutkami na spodnú stranu kozuba do pripravených otvorov. Jedna plochá strana držiaka musí smerovať k spodnej strane kozuba, druhá k stene, aby časť smerujúca k stene vytŕčala spod kozuba (obr. 3). Po namontovaní sklenenej platne sa tento držiak skryje.
- Následne opatrne zaveste kozub centrálne na nástenný držiak (pozri obr. 2). Držiak zariadenia nesmie vyčnievať mimo nástenného držiaka! Elektrický kábel vychádza priamo spod kozuba a nesmie byť vystavený vplyvu tepla.
- Následne vyznačte miesto upevnenia spodného držiaka na stenu. Zložte kozub zo steny, vyvrtajte obidva otvory, nasadte hmoždinky, zaveste kozub na držiak a zaskrutkujte spodný držiak do steny.
- Zaveste sklenenú platňu (sú potrebné dve osoby!) pomocou štyroch hákov na bočnú stranu kozuba a skontrolujte, či sú všetky háky v správnej pozícii (pozri obr. 4). Zabezpečte sklenenú dosku utiahnutím skrutky, vyčnievajúcej z držadla (nachádzajúceho sa na sklenenej doske).
- Inštalácia je dokončená.

**Upozornenie: dbajte na to, aby hmotnosť kozuba
spočívala na vrchnom držiaku
a nie na spodnom držiaku!**

UVEDENIE DO PREVÁDZKY

- Skontrolujte, či sa údaje na typovom štítku zhodujú s údajmi na elektrickej zásuvke, ku ktorej chcete kozub pripojiť. Do tej istej zásuvky nepripájajte ďalšie zariadenie.
- Do diaľkového ovládania vložte dve AAA-1,5V batérie.
- Skontrolujte, či je hlavný vypínač nastavený v polohe VYPNÚŤ (stlačené **O**).
- Potom zastrčte zástrčku do **uzemnenej** elektrickej zásuvky.
- Zapnite hlavný vypínač do polohy ZAPNÚŤ (stlačením **I**). Elektrický krb je teraz v pohotovostnom režime, na displeji svieti žiarovka 
- Následne môžete ovládať kozub pomocou diaľkového ovládača alebo pomocou tlačidiel na kozube.

Obsluha tlačidlami:

Bez diaľkového ovládača môžete manuálne nastavovať 3 programy stlačením príslušných tlačidiel na ovládacom paneli; príslušné žiarovky sa rozsvietia:

- I/O: len efekt plameňa
- I/O + 900 W: efekt plameňa a zohrievanie s výkonom 900 W

- I/O + 1800 W: efekt plameňa a zohrievanie s výkonom 1800 W (svietia všetky žiarovky).

Stlačením a dlhším podržaním tlačidla I/O nastavíte funkciu tlmenia, intenzita svetla sa pri každom pípnutí o niečo zníži alebo zvýši. Keď dosiahnete požadovanú intenzitu, môžete tlačidlo pustiť.

Upozornenie! Termostat nie je možné obsluhovať manuálne, iba pomocou diaľkového ovládača. Štandardne je termostat nastavený na 20 °C.

Diaľkový ovládač:

- Stlačte tlačidlo ZAPNÚŤ/VYPNÚŤ, aby ste elektrický krb zapli.
- Nastavte potom požadovanú teplotu. Za normálnych podmienok ukazuje nastavenie teploty a časovača teplotu okolitého prostredia. Stlačením tlačidla + alebo - budete najprv vidieť blikajúcu hodnotu nastavenej teploty a môžete ju nastaviť (od 15 do 30 °C) stlačením tlačidiel + alebo -. Po niekoľkých sekundách sa displej prepne naspäť na zobrazenie teploty okolitého prostredia a nová požadovaná teplota je nastavená. Štandardne je teplota nastavená na 20 °C.
- Teraz môžete zariadenie spustiť stlačením tlačidla „900 W“ (polovičný výkon) alebo „1800 W“ (plný výkon). Ak je nastavená teplota vyššia ako teplota okolitého prostredia, začne elektrický krb ohrievať. Ak stlačíte tlačidlo IC, na zariadení sa vyberie automaticky ten najvhodnejší výkon: rozdiel teplôt do 6 °C = polovičný výkon, rozdiel teplôt viac ako 6 °C = plný výkon. Na displeji sa rozsvietia príslušné žiarovky (1 hviezdička, 2 hviezdičky alebo AUTO).
- Termostat vypne zariadenie po dosiahnutí požadovanej teploty a znovu ho zapne, keď teplota v miestnosti opäť klesne.
- Stlačením tlačidla „tlmenie“ môžete nastaviť efekt plameňa na elektrickom krbe na jasnejší alebo menej jasný (5 programov).
- Elektrický krb znovu vypnete tak, že stlačíte tlačidlo ZAPNÚŤ/VYPNÚŤ. Hodnota nastavenej požadovanej teploty ostane uchovaná. Ak potom krb znovu zapnete, musíte opäť nastaviť výkon.
- Ak chcete krb vypnúť na dlhší čas, stlačte hlavný vypínač do polohy O (VYPNÚŤ). Hodnota nastavenej požadovanej teploty sa vymaže. Následne vyťahnite zástrčku zo zásuvky.

ČASOVAČ

- ❖ Elektrický krb má zabudovaný týždenný časovač, pomocou ktorého môžete nastaviť týždenný program zapínania a vypínania. **Najprv nastavte dátum a čas.** Ak tak neurobíte, elektrický krb bude fungovať tak, ako keby bol spustený v nedeľu o 00.00 hodine!
 - Stlačte tlačidlo ZAPNÚŤ/VYPNÚŤ, aby ste elektrický krb zapli.
 - Stlačte tlačidlo DEŇ/ČAS (DAY/TIME); rozsvieti sa zobrazenie dňa. Vyberte pomocou šípok \wedge a \vee aktuálny dátum a potvrdte ho opätovným stlačením tlačidla DEŇ/ČAS (SUN = nedeľa, MON = pondelok, atď.).
 - Potom začne blikáť zobrazenie hodín. Stlačením tlačidiel + a - nastavíte aktuálnu hodinu. Potvrdte znovu stlačením tlačidla DEŇ/ČAS.

- Potom začne blikať zobrazenie minút. Stlačením tlačidiel + a - nastavíte aktuálnu minútu. Potvrďte znovu stlačením tlačidla DEŇ/ČAS.
- Dátum a čas sú teraz nastavené.
- ❖ Aby ste nastavili týždenný časovač, musíte postupovať nasledovným spôsobom:
 - Ubezpečte sa, že je zariadenie spustené tlačidlom ZAPNÚŤ/VYPNÚŤ.
 - Stlačte tlačidlo Nastavenie časovača (TIMER SET). Na displeji začne blikať „01“ na označenie toho, že robíte prvé nastavenie časovača (je možné zadať 10 nastavení časovača). Potvrďte znovu opätovným stlačením tlačidla na nastavenie časovača.
 - Potom začne blikať zobrazenie dňa (SUN). Vyberte dni, počas ktorých má nastavenie fungovať (napr. od pondelka do piatku) stlačením tlačidla + pri dňoch, ktoré chcete vybrať a - pri dňoch, ktoré vybrať nechcete (SUN = nedeľa, MON = pondelok atď.). Pomocou šípok sa môžete posunúť na nasledujúci deň. Stlačte tlačidlo na nastavenie časovača ešte raz, aby ste potvrdili výber dní.
 - Zobrazenie hodín začne blikať a na displeji sa zobrazí „ON“ (zapnuté). Stlačením tlačidiel + a - zvolíte hodinu, kedy sa zariadenie má spustiť. Potvrďte znovu opätovným stlačením tlačidla na nastavenie časovača.
 - Potom začne blikať zobrazenie minút. Stlačením tlačidiel + a - zvolíte (vždy po 10 minútach) presný čas, kedy sa má zariadenie spustiť. Potvrďte znovu opätovným stlačením tlačidla DEŇ/ČAS. Čas spustenia prevádzky je teraz nastavený.
 - Zobrazenie hodín znovu začne blikať kvôli nastaveniu času, kedy sa má elektrický krb vypnúť. Na displeji sa zobrazí „OFF“ (vypnuté). Čas zvolíte rovnakým spôsobom ako čas prevádzky a potvrdíte ho stlačením tlačidla na nastavenie časovača.
 - Teraz začne blikať nastavenie teploty. Pomocou tlačidiel + a - vyberte požadovanú teplotu a potvrďte ju stlačením tlačidla na nastavenie časovača.
 - Vaše prvé nastavenie časovača je teraz hotové.
 - Ak chcete zadať druhé nastavenie časovača, znovu stlačte tlačidlo na nastavenie časovača. Kým bliká „01“, stlačte tlačidlo +. Zobrazí sa „02“. Potvrďte to stlačením tlačidla na nastavenie časovača a následne vyberte nové dni, hodiny a minúty podľa vyššie uvedeného popisu.
 - Môžete zadať max. 10 nastavení časovača. Predchádzajte tomu, aby nastavenia obsahovali protichodné alebo prekrývajúce sa zadania.
- ❖ Ak chcete nechať zariadenie pracovať podľa nastavení časovača, musíte postupovať nasledovným spôsobom:
 - Zapnite elektrický krb pomocou tlačidla ZAPNÚŤ/VYPNÚŤ.
 - Stlačte tlačidlo 900 W alebo 1800 W, aby ste nastavili požadovaný výkon. Ak je nastavená teplota vyššia ako teplota okolitého prostredia, začne elektrický krb ohrievať. **Nepoužívajte tlačidlo IC, keď používate časovač!** Na displeji svietia príslušné žiarovky: 1 hviezdička alebo 2 hviezdičky.
 - Stlačením tlačidla „tlmenie“ môžete nastaviť efekt plameňa na elektrickom krbe na jasnejší alebo menej jasný (5 programov).

- Aktivujte teraz činnosť časovača stlačením tlačidla TIMER ON/OFF (časovač zapnutý/vypnutý). Žiarovka „časovač zapnutý“ sa rozsvieti a nastavenie časovača 01 začne blikať. Ak teraz stlačíte tlačidlo OK, ohrievač dokončí všetky nastavenia do nedele večera 24.00 hodiny. Ak chcete, aby sa schéma opakovala po týždňoch, stlačte ešte raz tlačidlo TIMER ON/OFF: Na displeji sa objaví symbol][. Ak potom stlačíte OK, bude sa nastavenie časovača týždenne opakovať.
- Ak nevyberiete žiadne nastavenie časovača, zariadenie si vyberie po približne 14 bliknutiach automaticky nastavenie 01 a ohrievač dokončí všetky nastavenia do nedele večera 24.00 hodiny.
Upozornenie! Všetky nastavenia času (max. 10 za týždeň) budú postupne dokončené. Dbajte teda na to, aby neobsahovali žiadne nezrovnalosti!
- Aj počas fungovania časovača môžete podľa potreby nastavovať termostat, výkon a tlmenie svetla.
- Činnosť časovača zastavíte stlačením tlačidla TIMER ON/OFF (časovač zapnutý/vypnutý). Elektrický krb bude fungovať ako keby neboli zadané žiadne nastavenia časovača, jednoducho podľa nastavení termostatu a výkonu. Opätovným stlačením tlačidla TIMER ON/OFF znovu aktivujete nastavenia časovača.
- Ak chcete vymazať nastavenie časovača, stlačte tlačidlo na nastavenie časovača. Na displeji začne blikať „01“. Pomocou tlačidiel + a - vyhľadajte číslo nastavenia, ktoré si želáte vymazať a potom stlačte tlačidlo C (vymazať nastavenie časovača). Nastavenie časovača okamžite zmizne.

UPOZORNENIE! Ak chcete elektrický krb spustiť podľa programu s časovačom, musí ostať nielen v pohotovostnom režime, ale aj zapnutý (pomocou tlačidla ZAPNÚŤ/VYPNÚŤ). V inom prípade zariadenie vždy vypínajte pomocou tlačidla ZAPNÚŤ/VYPNÚŤ, hlavného vypínača a zástrčku vytiahnite z elektrickej zásuvky.

UPOZORNENIE! Nastavenie dňa a času vymažete tak, že prerušíte napájanie elektrickým prúdom. To sa stane nielen vytiahnutím zástrčky z elektrickej zásuvky, ale aj prepnutím hlavného vypínača do polohy O (VYPNÚŤ). Nastavenia časovača ostanú uložené. Ak zariadenie znovu pripojíte na elektrické napájanie a sú zadané nastavenia časovača, musíte opäť nastaviť presný deň a čas, inak sa začne čas počítat' od 00.00 hodiny!

Ak počas približne 15 sekúnd ne zadáte žiadne úlohy, displej zhasne. Stlačením akéhokoľvek tlačidla sa displej opäť aktivuje.

Vypnutie

Ak sa elektrický krb nepoužíva, musíte ho vypnúť pomocou hlavného vypínača (stlačením O) a vytiahnuť zástrčku z elektrickej zásuvky. Tým sa zrušia všetky nastavenia, aj dátum a čas. Ostanú zachované len nastavenia

Zabezpečenie

Kozub Siena je vybavený **ochranou proti prehriatiu**.

Ochrana proti prehriatiu definitívne vypne kozub v prípade príliš vysokej vnútornej teploty. Táto situácia môže nastať, pokiaľ nemôže kozub dostatočne odovzdávať teplo, alebo nemôže nasávať dostatok čerstvého vzduchu. Vo všeobecnosti je príčinou teda (čiastočné) zakrytie kozuba, upchatie nasávacích a/alebo fúkacích roštov, umiestnenie v tesnej blízkosti napr. steny atď.

V tomto prípade prepnite centrálny vypínač kozuba do polohy O a vytiahnite zástrčku zo zásuvky. Nechajte kozub minimálne 15 minút vychladnúť, čím odstránite príčinu prehriatia. Potom môžete kozub znovu používať.

Pokiaľ sa prehriatie zopakuje alebo neviete zistiť príčinu prehrievania, požiadajte o kontrolu/opravu svoje servisné centrum.

Pozor! Krbové kachle z bezpečnostných dôvodov svoju činnosť pri prehriatí automaticky neobnovujú. Pri zapojení je potrebné vždy preveriť bezpečnosť podmienok! Nepoužívajte krbové kachle s časovým spínačom ani ich nezapojujte na prúdové zariadenie, ktoré ho automaticky zapína.

Čistenie a údržba

Vždy najskôr vytiahnite zástrčku zo zásuvky a nechajte kozub vychladnúť, skôr než ho vyčistíte alebo sa ho budete dotýkať.

Kozub Siena si nevyžaduje nijakú špeciálnu údržbu. Vždy udržiavajte nasávacie a fúkacie otvory čisté a bezprašné. Na čistenie kovového tela z vonkajšej strany môžete používať mäkkú utierku alebo jemnú kefku. Aj sklenenú platňu môžete čistiť mäkkou utierkou. Nepoužívajte drsné čistiace prostriedky ani špeciálne prostriedky na čistenie skla!

V prípade poruchy vždy okamžite vytiahnite zástrčku z elektrickej zásuvky a obráťte sa na servisné centrum. Neopravujte zariadenie sami a vždy vyžadujte originálne náhradné diely.

Pokiaľ chcete kozub po skončení vykurovacej sezóny odložiť, vyčistite ho, zabaľte ho pokiaľ možno do pôvodnej škatule a uložte ho na chladnú, suché a bezprašné miesto. Dbajte na to, aby sa vždy nachádzal vo vzpriamenej polohe.

Problémy a riešenia

Pokiaľ kozub vôbec nefunguje, skontrolujte elektrickú zásuvku. Funguje zásuvka?

Nie je spálená poistka?

Pokiaľ kozub prestane fungovať náhle, môže byť spustená funkcia ochrany proti prehriatiu, pozri v bode „Bezpečnostné prvky“.

V prípade inej poruchy vždy okamžite vypnite kozub, vytiahnite zástrčku z elektrickej zásuvky a obráťte sa na vášho dodávateľa alebo kvalifikovaného elektrikára. Nikdy zariadenie neopravujte sami; je to nebezpečné a strácate záruku!

Română

Date tehnice

Tip		Siena
Tensiune de alimentare	Volt/Hz	220-240 / 50
Capacitate maximă	Watt	1800
Opțiuni de configurare		0-900-1800 W
Lampă		LED
Dimensiuni	cm	11,7 x 65,5 x 52
Greutate	kg	12,5
Baterii telecomandă		2 x AAA 1,5V (nu se livrează împreună cu produsul)

Instrucțiuni generale de siguranță

1. Citiți cu atenție întregul manual cu instrucțiuni înainte de a utiliza aparatul.
2. Înainte de a pune în funcțiune un radiator nou, asigurați-vă că inclusiv cablul și fișa de alimentare nu prezintă deteriorări vizibile. Nu utilizați un radiator deteriorat, înapoiati-l distribuitorului în vederea înlocuirii.
3. Acest șemineu poate fi folosit doar suspendat. Prin urmare, nu îl puneți în funcțiune înainte de a-l instala conform instrucțiunilor!
4. Prezentul radiator este destinat numai pentru utilizare strict casnică. Utilizați-l numai la încălzirea suplimentară a casei dumneavoastră.
5. Acest radiator nu este destinat utilizării în spații umede sau pline de aburi precum săli de baie, spălătorii, etc. Nu amplasați radiatorul în apropierea robinetelor, cada, dus, piscina, sau a fântânilor etc. Asigurați-vă că acesta nu poate să cadă în apă și eliminați orice posibilitate de pătrundere a apei în interiorul radiatorului. În cazul în care, întâmplător, radiatorul intră în contact cu apa, deconectați-l imediat! Nu utilizați un radiator al cărui interior s-a umezit. Reparați-l. Nu cufundați radiatorul, cordonul sau fișa de alimentare a acestuia în apă și nu îl atingeți niciodată când aveți mâinile umede.
6. Tensiunea de alimentare și frecvența de utilizare menționate pe aparat trebuie să corespundă cu a prizei la care urmează a fi conectat. Instalația electrică trebuie protejată printr-un dispozitiv de curent rezidual (max. 30 mA). Nu amplasați radiatorul în apropierea, sub sau direct lângă priză și nici lângă o flacăra deschisă sau alte surse de căldură.
7. Înainte de a cupla radiatorul, întindeți complet cablul de alimentare. Asigurați-vă că acesta nu intră în contact cu o componentă a radiatorului și preveniți orice încălzire a acestuia. Nu treceți cablul sub mochetă, nu îl acoperiți cu covoare, carpete sau alte asemenea și asigurați-vă că nu se află în zone de trecere. Asigurați-vă că nu se pășește peste el și că nicio mobilă nu

este amplasată deasupra lui. Nu treceți cablul peste colțuri ascuțite, iar după utilizarea radiatorului nu rulați cablul prea strâns!

8. **Dacă este posibil, nu folosiți un cablu prelungitor, întrucât există riscul unei supraîncălziri și de incendiu.** În cazul în care utilizarea unui cablu prelungitor nu poate fi evitată, asigurați-vă că acesta nu este deteriorat, că are diametrul de cel puțin 3 x 1,5 mm² și o putere minimă admisă de 2000 W / 10 A. Pentru a preveni supraîncălzirea, întotdeauna întindeți cablul complet! Pentru a preveni supraîncărcarea circuitului electric și topirea siguranțelor fuzibile, asigurați-vă că nu există și alte aparate conectate la aceeași priză sau cablate în același circuit electric cu al radiatorului.
9. **Nu folosiți radiatorul în aer liber și nici în spații mai mici de 18 m³.**
10. **Un radiator conține particule fierbinți și/sau scânteietoare.** Din acest motiv, nu îl utilizați în zone în care sunt depozitate substanțe lichide și/sau gazoase inflamabile precum benzina și vopselurile.
11. **Nu folosiți radiatorul în apropierea sau direct pe mobilă, în apropiere de animale, perdele, haine, hârtie, așternut sau alte obiecte inflamabile.** Țineți-le la cel puțin 1 metru distanță de radiator!
12. **Nu acoperiți niciodată radiatorul!** Prizele de aer și de evacuare ale radiatorului nu vor fi niciodată obturate pentru a preveni orice risc de incendiu. Nu îl amplasați pe suprafețe moi precum un pat sau covoare pufoase, întrucât acestea îi pot bloca deschiderile. Asigurați-vă că aerul circulă în mod liber în jurul radiatorului. Nu amplasați radiatorul în apropierea pereților sau a obiectelor mari, sub rafturi, dulapuri și altele asemenea.
13. **Preveniți pătrunderea în radiator a obiectelor străine prin orificiile de ventilare sau de evacuare.** Acestea pot provoca șocuri electrice, incendiu sau alte pagube.
14. **Nu lăsați niciodată radiatorul nesupravegheat în timpul funcționării.** Întâi deconectați-l, apoi scoateți-l din priză. Când nu îl utilizați, scoateți-l întotdeauna din priză! Folosiți fișa de alimentare pentru a-l deconecta, nu trageți niciodată de cablu!
15. **Întotdeauna închideți radiatorul, deconectați-l de la sursa de alimentare și lăsați-l să se răcească înainte de:**
 - a curăța radiatorul
 - a efectua lucrări de întreținere la radiator
 - atingeți sau mișcați radiatorul. În acest scop folosiți mânerul!
16. **Aparatul devine fierbinte în timpul funcționării.** Pentru a preveni arsurile, evitați contactul pielii cu suprafețele fierbinți.
17. **Acest aparat de încălzit poate fi acționat cu un temporizator, cu excepția cazului în care este manual.** Atunci când îl puneți în funcțiune, **asigurați-vă că toate regulile de siguranță sunt respectate în orice moment!**

18. Când produsul este utilizat în apropierea copiilor sau a persoanelor aflate în incapacitate se impune stricta supraveghere a acestora. Copiii mai mici de 3 ani nu trebuie ținuți în preajma aparatului și trebuie supravegheați continuu. Copiii mai mari de 3 ani dar mai mici de 8 ani pot porni și opri aparatul doar dacă acesta este instalat sau se află la locul său de funcționare și dacă pot fi supravegheați, sau dacă au fost instruiți cu privire la modalitățile sigure de utilizare a aparatului și înțeleg care sunt riscurile implicate. Copiii mai mari de 3 ani dar mai mici de 8 ani nu au voie să bage aparatul în priză, să-l calibreze sau să-l curețe, și nu pot efectua operațiuni de întreținere asupra lui.

Nu se recomandă ca aparatul să fie folosit de copii sau de persoane cu deficiențe fizice, senzoriale sau mintale sau de persoane care nu cunosc aparatul sau nu au experiența necesară pentru a-l folosi. Acest aparat poate fi utilizat de copii de 8 ani și mai mari, și de persoane cu capacități fizice, mentale sau psihice reduse, sau cu lipsă de experiență și cunoștințe doar dacă aceștia pot fi supravegheați sau dacă au fost instruiți cu privire la modalitățile sigure de utilizare a aparatului și înțeleg care sunt riscurile implicate. Copiii nu au voie să se joace cu aparatul. Curățarea acestuia și operațiunile de întreținere nu pot fi efectuate de copii nesupravegheați.

19. **Mențineți aparatul în perfectă stare de curățenie.** Praful, murdăria și/sau petele de pe un radiator reprezintă cauza frecventă a supraîncălzirii. Asigurați-vă că aceste depuneri sunt îndepărtate în mod regulat. Nu folosiți detergenți agresivi sau bureți de sârmă pentru curățarea aparatului. Aceștia deteriorează carcasa și părți din metal pot pătrunde în partea electrică, cauzând scurtcircuit.

20. Nu prindeți șemineul de placa de sticlă atunci când îl ridicați.

21. Nu puneți în funcțiune aparatul în cazul în care observați deteriorări ale acestuia, ale cordonului sau ale fișei de alimentare, dacă aparatul funcționează defectuos, dacă a căzut sau prezintă defecțiuni de orice fel. Predați întreg aparatul vânzătorului sau electricianului autorizat pentru a-l verifica și/sau repara. Cereți întotdeauna numai piese originale. Nu folosiți atașamente și/sau accesorii care nu v-au fost recomandate sau furnizate de către producător. Aparatul (inclusiv cabluri electrice și conector) poate fi deschis și/sau reparat numai de persoane autorizate și calificate în acest sens.

22. **Utilizați radiatorul numai în scopul în care a fost proiectat și conform instrucțiunilor din prezentul manual.**

Nerespectarea instrucțiunilor 21 & 22 poate provoca daune, incendii și/sau rănirea persoanelor. Conduce la pierderea imediată a garanției, iar vânzătorul, importatorul și/sau producătorul nu își asumă răspunderea pentru nicio consecință!

Descriere

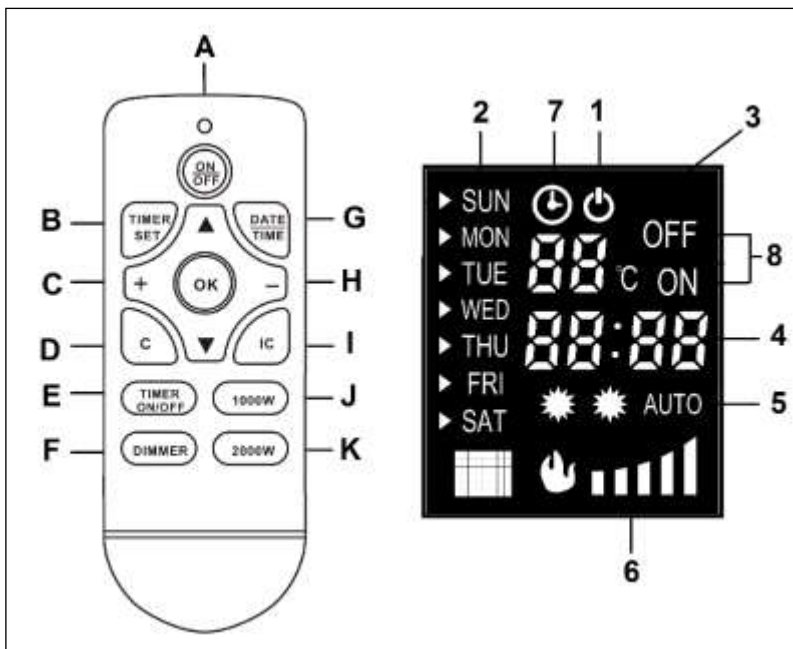
SIENA constă dintr-un șemineu de ambianță (prevăzut în interior, printre altele, cu un element de încălzire și cu un ventilator, care scoate căldura prin partea de sus a șemineului), un suport pentru perete, o telecomandă și din acest manual de instrucțiuni.

Șemineul de ambianță este închis în partea din față cu o placă de sticlă circulară. În spatele acesteia este prevăzut cu un dulap metalic cu elemente de ambianță în partea din față, cu grilaje de ventilație pe laterale, iar deasupra cu grilajul prin care este suflat aerul cald și panoul de comandă. În partea din spate se află sistemul de prindere iar în interior dotările tehnice.

Suportul pentru perete trebuie fixat de perete, pentru ca ulterior să se poată agăța șemineul de el. Suportul se livrează cu șuruburi, stativ, distanțier și piulițe.

Telecomanda are patru butoane: unul roșu și trei negre. Cu butonul roșu porniți ecranul de ambianță; cu cele două butoane de deasupra reglați temperatura (respectiv 900 și 1800 Watt) și cu butonul negru de jos (graduatorul) puteți regla intensitatea ecranului.

Păstrați cu grijă **manualul de instrucțiuni**, ca să-l puteți consulta când aveți nevoie sau să-l puteți da noului proprietar dacă revindeți șemineul.



Control de la distanță:

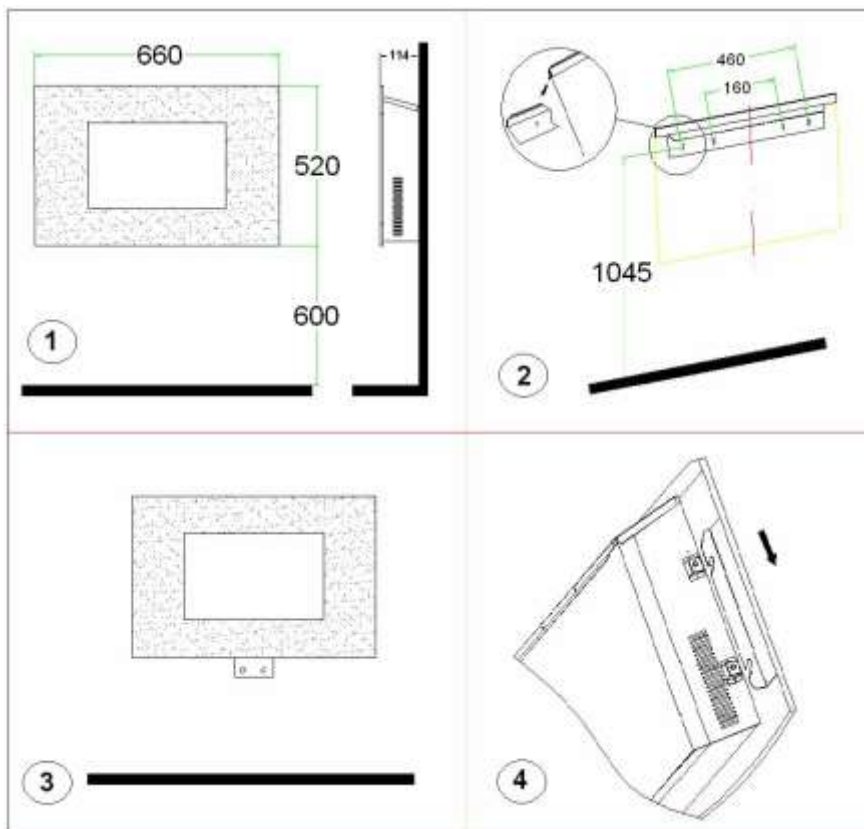
- A. Buton ON/OFF [pornire/oprire]
- B. Buton pentru setarea timpului
- C. Buton +
- D. Ștergerea setării de timp
- E. Buton de pornire/oprire a temporizatorului
- F. Buton de modificare a intensității flăcării
- G. Buton DAY [ZI] și TIME [ORĂ]
- H. Buton -
- I. Selectarea automată a randamentului
- J. Buton 900W
- K. Buton 1800W

Afișaj:

- 1. Lumină pentru starea de așteptare
- 2. Indicator zi
- 3. Setarea temperaturii și termostatului
- 4. Indicator al timpului și setarea temporizatorului
- 5. Lumini indicând 900 W - 1800 W - auto
- 6. Setarea intensității flăcării
- 7. Lumină indicând funcționarea temporizatorului
- 8. Setarea de pornire și oprire a temporizatorului

Amplasare și conectare

- Îndepărtați ambalajul și păstrați-l departe de îndemâna copiilor. După îndepărtarea ambalajului, verificați aparatul pentru a depista eventuale deteriorări și alte semne care ar putea indica deteriorări/defecte/disfuncții. În cazul în care aveți dubii, nu folosiți aparatul și contactați furnizorul în vederea verificării sau înlocuirii aparatului.
- Nu folosiți șemineul înainte de a fi instalat complet conform instrucțiunilor și înainte de a citi integral manualul de instrucțiuni! Acest aparat a fost conceput pentru a fi suspendat permanent pe un perete.
- Montați-l pe un perete solid, perfect vertical, fără sensibilitate la trepidații și foc. Așadar, nu pe un perete din lemn sau material sintetic și nici pe un perete îmbrăcat în material inflamabil. Atunci când găuriți peretele, țineți cont de eventualele cablaje din perete.
- Alegeți un loc adecvat pentru șemineu, la distanță de cel puțin un metru de orice obstacol, de pereți și de materiale inflamabile (consultați și instrucțiunile de siguranță) și în vecinătatea unei prize prevăzută cu siguranță de cel puțin 16 Amp. și cu pământare (cu întrerupător pe circuitul de scurgere la pământ de 30 mA). Această priză trebuie să se afle în partea dreaptă a șemineului.
- Distanța între partea de dedesubt a șemineului și sol trebuie să fie de cel puțin 30 cm, dar pentru a avea o vizibilitate optimă a șemineului se recomandă o înălțime de 60 cm. Distanța între șemineu și pereții laterali trebuie să fie de cel puțin 20 cm, iar cea între șemineu și plafon de minim 100 cm. Nu suspendați aparatul sub o priză sau în fața acesteia (vezi fig. 1).




- Suportul de perete trebuie să fie fixat orizontal pe perete (la poloboc!). Stabiliți (ținând cont de cele de mai sus) locația suportului de perete, marcați locul șuruburilor și faceți 4 găuri în locurile marcate, cu un burghiu de 6 mm. Fixați

șuruburile în găuri și apoi înșurubați suportul de perete în perete. Atunci când faceți găurile, țineți cont de eventualele cablaje din perete!

- Fixați distanțierul cu ambii suporturi sub șemineu, în găurile aferente. Fața netedă a stativului trebuie să se așeze pe partea de dedesubt a șemineului, cealaltă pe perete, astfel încât partea dinspre perete să iasă în afară de sub șemineu (fig. 3). Atunci când ecranul din sticlă este instalat, acest stativ nu se vede.
- Suspendați acum șemineul cu atenție, cu cârligul de suspendare în centrul suportului de perete (vezi fig. 2). Cârligul nu are voie să iasă în afara suportului! Cablul electric iese din șemineu în partea dreapta jos și trebuie îndepărtat de căldură.
- Însemnați acum locul în care distanțierul trebuie înșurubat în perete. Dați jos șemineul de pe perete, faceți ambele găuri și introduceți în ele câte un șurub, atârnați din nou șemineul în cârlig și înșurubați distanțierul pe perete.
- Suspendați placa de sticlă (este nevoie de două persoane!) cu cele patru colțuri pe cele patru butoane de pe partea laterală a șemineului și verificați dacă toate patru se potrivesc peste acestea (vezi fig. 4). Fixați placa de sticlă strângând șurubul ce trece prin colțarul de fixare (de pe placa de sticlă).
- Instalarea este acum completă.

**Atenție: asigurați-vă că greutatea
șemineului este susținută de suportul
de perete și nu de distanțier!**

LUARE ÎN FOLOSINȚĂ

- Verificați dacă datele de pe plăcuța cu tipul corespund cu cele ale sursei de curent la care doriți să legați șemineul. Nu mai puneți alte aparate pe același circuit.
- Introduceți două baterii de tipul AAA-1,5V în telecomandă.
- Verificați dacă setarea întrerupătorului principal este OFF (oprit) (O este apăsat)
- Acum introduceți ștecărul în priza de alimentare cu împământare .
- Apăsați întrerupătorul principal în poziția ON (pornit) (I este apăsat) Șemineul este acum în poziție de așteptare și lumina  butonului este aprinsă pe afișaj
- Puteți acționa acum șemineul cu telecomanda sau cu tastele de pe șemineu.

Acționarea cu buton

Dacă nu utilizați telecomanda, puteți apăsa butoanele corespunzătoare de pe panoul de comandă, setându-le manual în 3 poziții; luminile corespunzătoare se vor aprinde.

- I/O: numai efect de flacără
- I/O + 900W: afișare flacără și încălzire la 900W
- I/O + 1800W: afișare flacără și încălzire la 1800W (toate luminile sunt aprinse).

Apăsând mai mult timp butonul I/O, inițiați funcția de modificare a intensității flăcării; intensitatea flăcării va crește sau scadea cu fiecare semnal sonor. Eliberați butonul când ați obținut intensitatea dorită

Atenție! Termostatul nu poate fi setat manual, ci doar cu telecomanda. Termostatul este setat în mod standard la 20 °C.

Control de la distanță:

- Apăsați butonul ON/OFF pentru a porni șemineul.
- Acum setați temperatura dorită. Setarea temperaturii și temporizatorului va afișa de obicei temperatura ambientală. La apăsarea butonului + sau – veți observa că temperatura setată clipește pentru un timp scurt și prin apăsarea butoanelor + sau - puteți regla temperatura (de la 15 la 30 °C). După câteva secunde, afișajul revine la temperatura ambientală și noua temperatură dorită este setată. Temperatura este setată în mod standard la 20 °C.
- Acum puteți începe operarea șemineului prin apăsarea butonului la 900W (jumătate de randament) sau 1800W (randament complet). Când temperatura setată depășește temperatura ambientală, șemineul va începe să radieze căldură. Dacă apăsați butonul IC, șemineul va alege automat cel mai potrivit randament: până la 6° diferență de temperatură = jumătate de randament; diferență de temperatură mai mare de 6° = randament maxim. Luminile corespunzătoare de pe afișaj se aprind (1 stea, 2 stele sau AUTO).
- Termostatul va opri șemineul atunci când acesta atinge temperatura dorită și îl va porni din nou dacă temperatura ambientală scade.
- Prin apăsarea butonului de modificare a intensității luminii (există 5 poziții), puteți intensifica sau reduce efectul flăcării șemineului.
- Șemineul se oprește apăsând butonul ON/OFF. Nivelul de temperatură pe care l-ați setat se va păstra. Totuși, dacă porniți șemineul încă o dată, va trebui să resetați randamentul.
- Dacă doriți să opriți șemineul pentru o perioadă mai lungă, setați și întrerupătorul principal la O (oprit). Temperatura setată va fi anulată acum. În cele din urmă, scoateți ștecărul din priză.

TEMPORIZATOR

- ❖ Șemineul are un temporizator săptămânal încorporat, care vă permite să setați un program săptămânal pentru pornire și oprire. **Mai întâi trebuie să setați data și ora**; dacă nu faceți aceasta, șemineul presupune că este programat pentru duminică la ora 00:00!
 - Apăsați butonul ON/OFF pentru a porni șemineul.
 - Apăsați butonul DAY/TIME; indicatorul zilei se va aprinde. Selectați cu săgețile Λ și V ziua curentă și confirmați apăsând din nou butonul DAY/TIME (duminică, luni etc.)
 - Indicatorul orei va clipi acum. Apăsând butoanele + și -, selectați ora curentă. Confirmați prin apăsarea butonului DAY/TIME.
 - Indicatorul minutelor va clipi acum. Apăsând butoanele + și -, selectați ora exactă. Confirmați prin apăsarea butonului DAY/TIME.
 - Ziua și ora sunt acum setate.
- ❖ Pentru a seta temporizatorul săptămânal, efectuați următorii pași:
 - Asigurați-vă că șemineul este pornit cu butonul ON/OFF.
 - Apăsați butonul TIMER SET (SETARE TEMPORIZATOR). Indicatorul 01 de pe afișaj începe să clipească, indicând faptul că ați selectat prima setare a

- temporizatorului (puteți selecta 10 setări ale temporizatorului). Confirmați apăsând din nou butonul TIMER SET.
- Indicatorul zilei va clipi acum (SUN - duminică). Alegeți zilele în care trebuie să funcționeze șemineul (de exemplu, de luni până vineri), apăsând + lângă zilele pe care le-ați selectat și apăsând - lângă zilele pe care nu doriți să le selectați. Folosiți săgețile pentru a vă deplasa la ziua următoare. Apăsați din nou butonul TIMER SET pentru a alege zilele și confirmați.
 - Indicatorul orelor va clipi acum și veți vedea pe afișaj ON. Selectând butoanele + și - alegeți orele între care doriți să funcționeze șemineul. Confirmați apăsând butonul TIMER SET.
 - Indicatorul minutelor va clipi acum. Prin apăsarea butoanelor + și -, selectați intervalul (la intervale de 10 minute) în care să funcționeze șemineul. Confirmați prin apăsarea butonului DAY/TIME. Ora de pornire este setată acum.
 - Indicatorul orei va clipi din nou pentru a seta ora la care trebuie să se înceteze funcționarea. Pe afișaj apare OFF. Selectați ora în același mod în care ați selectat timpul de funcționare și confirmați utilizând butonul TIMER SET.
 - Acum, afișajul de setare a temperaturii începe să clipească. Utilizând butoanele + sau -, selectați temperatura dorită și confirmați folosind butonul TIMER SET.
 - Setarea inițială a temporizatorului este finalizată acum.
 - Pentru a genera o a doua setare, apăsați încă o dată butonul TIMER SET. În timp ce 01 clipește, apăsați butonul +: va apărea 02. Confirmați acest lucru folosind butonul TIMER SET și apoi configurați un nou set de zile, ore și minute, după cum este descris mai sus.
 - Puteți genera maxim 10 setări de timp. Evitați ca setările să conțină comenzi conflictuale sau suprapuse.
- ❖ Pentru a opera șemineul în funcție de setările temporizatorului, procedați în felul următor:
- Porniți șemineul apăsând butonul ON/OFF.
 - Apăsați butonul 900W sau 1800W pentru a seta randamentul dorit. Când temperatura setată depășește temperatura ambiantă, șemineul va începe să radieze căldură. **Nu folosiți butonul IC atunci când folosiți cronometrul!** Două lumini corespunzătoare se vor aprinde pe afișaj: 1 stea sau 2 stele.
 - Când temperatura setată depășește temperatura ambiantă, șemineul va începe să radieze căldură. Dacă apăsați butonul IC (alegerea automată a randamentului), șemineul va începe încălzirea camerei cu 20 de minute înainte de ora setată: Pentru încălzirea cu mai mult de 6°, va opera la randament maxim, iar pentru încălzire de la 1 la 6°, va opera la jumătate de randament. Două lumini corespunzătoare se vor aprinde pe afișaj: 1 stea, 2 stele sau AUTO.
 - Prin apăsarea butonului de modificare a intensității luminii (există 5 poziții), puteți intensifica sau reduce efectul flăcării șemineului.

- Acum activați temporizatorul apăsând butonul TIMER ON/OFF [Pornire/oprire temporizator]. Indicatorul luminos al funcționării temporizatorului se va aprinde și setarea de temporizator 01 va clipi. Dacă apeși OK, radiatorul va finaliza toate setările până duminică seara la ora 24:00, într-o singură operațiune. Dacă doriți să repetați programul săptămânal setat, apăsați încă o dată butonul TIMER ON/OFF. Un simbol]] va apărea pe afișaj. Dacă apăsați OK acum, setarea temporizatorului se va repeta săptămânal.
- Dacă nu selectați un timp, atunci șemineul va selecta automat setarea 01 după ce clipește de aproximativ 14 ori și radiatorul va finaliza toate setările până duminică seara la ora 24:00, într-o singură operațiune.
Atenție! Toate setările timer-ului (max. 10 pe săptămână) vor fi finalizate cu succes. Asigurați-vă așadar că acestea nu conțin contradicții!
- Dacă doriți, puteți regla termostatul, randamentul și intensitatea flăcării, în timp ce temporizatorul funcționează.
- Opriți funcționarea temporizatorului apăsând butonul TIMER ON/OFF. Șemineul se va comporta ca și când nu există setări curente ale temporizatorului și va funcționa pur și simplu în funcție de setările termostatului și ale randamentului. Apăsând din nou butonul TIMER ON/OFF, reactivați setarea temporizatorului.
- Pentru a șterge o setare a temporizatorului, apăsați butonul TIMER SET. 01 va începe să clipească pe afișaj. Utilizând butoanele + și -, căutați numărul setării pe care doriți să o ștergeți și apoi apăsați butonul C (ștergerea setării temporizatorului). Setarea temporizatorului va dispărea imediat.

ATENȚIE! Dacă doriți ca șemineul să funcționeze în conformitate cu un program al temporizatorului, nu numai că va trebui să rămână în stare de așteptare, dar și pornit (folosind butonul ON/OFF). Dacă acest lucru nu este necesar, opriți întotdeauna șemineul folosind butonul ON/OFF, închideți de la întrerupătorul principal și scoateți ștecărul din priză.

ATENȚIE! Ziua și ora sunt șterse dacă energia electrică este întreruptă. Acest lucru se întâmplă nu numai când ștecărul este scos din priză, dar și dacă întrerupătorul principal este setat la O (OFF). Setările temporizatorului rămân însă memorate. La reluarea alimentării cu energie electrică și după introducerea setărilor temporizatorului, trebuie să resetați setările zilei și orei imediat, altfel timpul va începe la 0.00!

Dacă nu introduceți nicio comandă timp de aprox. 15 secunde, afișajul se va stinge. Apăsarea oricărui buton va reactiva afișajul.

Oprirea

Dacă nu utilizați șemineul, trebuie să îl opriți folosind întrerupătorul principal (apăsați O) și scoțând ștecărul din priză. Acest lucru conduce la ștergerea tuturor setărilor, inclusiv ziua și ora. Doar setările temporizatorului rămân memorate.

Securizare

Șemineul de ambianță Siena este prevăzut cu **siguranță împotriva supraîncălzirii**. Siguranța împotriva supraîncălzirii decuplează definitiv șemineul atunci când este prea cald la interior. Acest lucru se poate întâmpla atunci când șemineul nu poate elibera suficientă căldură sau poate absorbi prea puțin aer proaspăt. În general, cauza este acoperirea (parțială) a șemineului, înfundarea căilor de absorbție și/sau grilajelor prin care se suflă aer cald, montarea prea aproape de un perete, de exemplu, etc.

Dacă se întâmplă acest lucru, opriți șemineul comutând întrerupătorul principal la O și scoateți ștecherul din priză. Lăsați șemineul să se răcească cel puțin 15 minute și eliminați cauza supraîncălzirii. Apoi puteți folosi din nou șemineul.

Dacă supraîncălzirea se repetă sau dacă nu găsiți cauzele acesteia, atunci duceți șemineul la control/reparații la punctul de service.

Atenție! Din motive de siguranță, șemineul nu își reia automat funcționarea după supra-încălzire. Înainte de a-l porni, trebuie să verificați întotdeauna ca condițiile din jur să fie sigure! De aceea, nu porniți șemineul cu ajutorul unui temporizator și nu îl conectați la o sursă de curent care cuplează și decuplează în mod constant.

Curățare și întreținere

Scoateți întotdeauna ștecherul din priză și lăsați mai întâi șemineul să se răcească înainte de a-l curăța sau de a-l atinge.

Șemineul de ambianță Siena nu necesită întreținere specială. Păstrați întotdeauna gurile de absorbție și de evacuare curate și fără praf. Pentru a curăța carcasa metalică exterioară, folosiți o cârpă sau o perie moale. Și ecranul de sticlă se poate curăța cu o cârpă moale. Nu folosiți detergenți corozivi și nici detergenți speciali pentru sticlă!

Dacă apare o defecțiune, scoateți întotdeauna ștecherul din priză imediat și adresați-vă unui punct de service. Nu reparați singuri și cereți întotdeauna piese originale. Dacă doriți să demontați șemineul la ieșirea din sezon, atunci curățați-l, ambalați-l în cutia originală și depozitați-l într-un loc răcoros, uscat și fără praf. Asigurați-vă că este poziționat vertical.

Probleme și soluții

Dacă șemineul nu funcționează deloc, atunci verificați sursa de curent. Priza funcționează? Nu s-a ars vreo siguranță?

Dacă șemineul se oprește dintr-o dată, atunci este posibil ca siguranța împotriva supraîncălzirii să se fi cuplat, vezi la 'Instrucțiuni de siguranță'.

În cazul în care apar alte defecțiuni, opriți imediat șemineul, scoateți ștecherul din priză și contactați furnizorul sau un electrician autorizat. Nu reparați niciodată singuri, acest lucru este periculos și duce la pierderea garanției!

**CE-verklaring / declaration / Erklärung / declaration / försäkran /
prohlášení / stanovisko / declarație**

Hierbij verklaart ondergetekende / Herewith declares the signer /
Hiermit erklärt der Unterzeichnende / Le soussigné / Härmed försäkrar undertecknad
/ Podepsaný tímto prohlašuje / Podpísaný týmto vyhlasuje / Prin prezenta,
subsemnatul declară

Eurom, Kokosstraat 20, 8281 JC Genemuiden / NL

dat de onderstaande producten / *that the products written below /*
Dass die unten stehenden Produkte / *déclare par la présente que le produit suivant /*
att nedannämnd / *že níže uvedené produkty / že nižšie uvedené produkty / că*
articolele de mai jos

**elektrische sfeerhaard met afstandsbediening
electrical atmospheric fireplace with remote control
elektrischer Zierkamin mit Fernbedienung
foyer électrique d'ambiance avec télécommande
elektrisk dekorationsbrasa med fjärrkontroll
elektrická okrasná kamna s dálkovým ovládaním
elektrický kozub s diaľkovým ovládaním
șemineu electric de ambianță, cu telecomandă**

bekend onder het merk / *known under the brand /* Bekannt unter der Marke /
commercialisé sous la marque / känd under varumärket / známé pod značkou /
známy pod značkou / cunoscut sub marca

EUROM, type/typ/tip Siena

voldoen aan de eisen van de onderstaande normen:
agree with the demands of the subjoined standards:
den Vorschriften der unten stehenden Normen entsprechen:
satisfaient aux exigences des normes suivantes :
efterföljer kraven enligt nedannämnda normer:
jsou v souladu s požadavky připojených norem:
sú v súlade s požiadavkami pripojených noriem:
este conform cerințelor prevăzute în standardele de mai jos:

LVD 2014/35/EU:

EN 60335-1:2012+A11:2014
EN 60335-2-30:2009+A11:2012
EN 62233:2008

EMC 2014/30/EU:

EN 55014-1:2006+A1:2009+A2:2011
EN 55014-2 :2015
EN 61000-3-2:2014
EN 61000-3-3:2013

Genemuiden, 28-11-2017
W.J. Bakker, alg. dir.



ERP

Item	Symbol	Value	Unit	Item SIENA	Unit
Heat output				Type of heat input, for electric storage local space heaters only (select one)	
Nominal heat output	P_{nom}	2.0	KW	manual heat charge control, with integrated thermostat	Not applicable
Minimum heat output (indicative)	P_{min}	1.0	KW	manual heat charge control with room and/or outdoor temperature feedback	Not applicable
Maximum continuous heat output	$P_{max,c}$	2.0	KW	electronic heat charge control with room and/or outdoor temperature feedback	Not applicable
Auxiliary electricity consumption				fan assisted heat output	
At nominal heat output	e_{lmax}	0.014	KW	Type of heat output/room temperature control (select one)	
At minimum heat output	e_{lmin}	0.014	KW	single stage heat output and no room temperature control	[no]
In standby mode	e_{lSB}	0.48	W	Two or more manual stages, no room temperature control	[no]
				with mechanic thermostat room temperature control	[no]
				with electronic room temperature control	[no]
				electronic room temperature control plus day timer	[no]
				electronic room temperature control plus week timer	[yes]
				Other control options (multiple selections possible)	
				room temperature control, with presence detection	[no]
				room temperature control, with open window detection	[no]
				with distance control option	[no]
				with adaptive start control	[yes]
				with working time limitation	[no]
				with black bulb sensor	[no]
Contact details	EUROM-KOKOSSTRAAT 20-8281JC-GENEMUIDEN-NETHERLANDS				



EUROM, Kokosstraat 20, 8281 JC Genemuiden
e-mail: info@eurom.nl www.eurom.nl