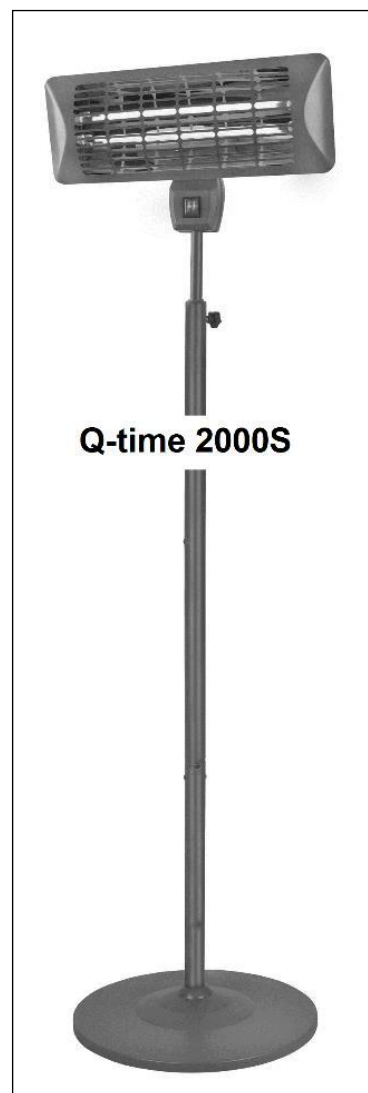
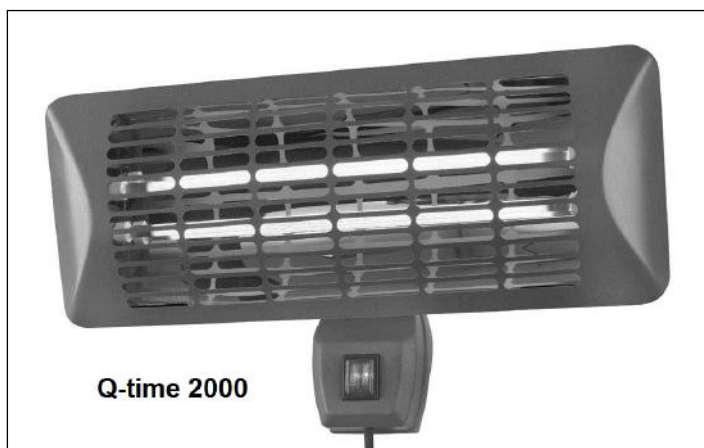


Gebruiksaanwijzing (NE)	(pag. 2)
Gebrauchsanleitung (DE)	(Seite 14)
Instruction manual (EN)	(page 25)
Manuel d'utilisation (FR)	(page 38)
Instruktionsbok (SV)	(sida 51)
Brugsanvisning (DA)	(side 62)
Návod k obsluze (CZ)	(stránky 73)
Návod na použitie (SK)	(strana 84)
Broșură cu instrucțiuni (RO)	(pagină 95)



Q-time 2000 / 2000S

Art.nr. 334227

/ Art.nr. 334203

334210 (Swiss plug)



Dank

Hartelijk dank dat u voor een Eurom apparaat hebt gekozen. U hebt daarmee een goede keus gemaakt! Wij hopen dat hij tot uw volle tevredenheid zal functioneren. Om het beste uit uw apparaat te halen is het belangrijk dat u deze gebruiksaanwijzing vóór gebruik aandachtig en in zijn geheel doorleest en ook begrijpt. Schenk daarbij speciaal aandacht aan de veiligheidsvoorschriften; die worden vermeld ter bescherming van u en uw omgeving!

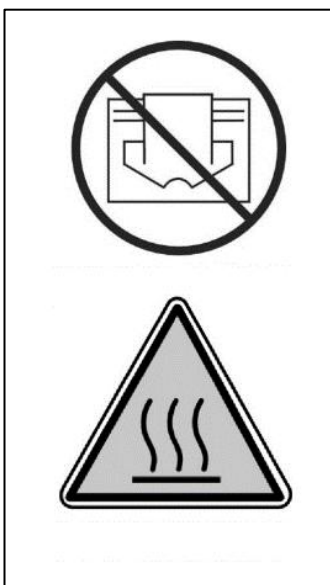
Bewaar de gebruiksaanwijzing vervolgens om het in de toekomst nog eens te kunnen raadplegen. Bewaar ook de verpakking: dat is de beste bescherming voor uw apparaat tijdens de opslag buiten het seizoen. En mocht u het apparaat ooit aan iemand anders overdragen, lever er dan de gebruiksaanwijzing de verpakking bij.

Wij wensen u veel plezier met de Q-time 2000!

Eurom
Kokosstraat 20
8281 JC Genemuiden (NL)
info@eurom.nl
www.eurom.nl

Deze gebruiksaanwijzing is met de grootst zorg samengesteld. Niettemin behouden wij ons voor deze handleiding op elk moment te optimaliseren en technisch aan te passen. De gebruikte afbeeldingen kunnen afwijken.

Symboolverklaring



Uw apparaat niet afdekken!

Pas op: heet oppervlak!

Technisch gegevens

	Q-time 2000	Q-time 2000S
Capaciteit	1000-2000W	1000-2000 W
Aansluitspanning	220-240V~50Hz	220-240V~50Hz
Beschermklasse	IP24	IP24
Lamp	Kwarts	Kwarts
Bereik	Max 14 m ²	Max 14 m ²
Model	Hangend aan wand	Staand op standaard
Zwenkbaar	± 35° ↓	360° ↔ ± 35° ↓
Omkastig	metaal	metaal
Afmetingen	22 x 50 x 31 cm	22 x 50 x 200 cm
Gewicht	2,1 kg	9,5 kg

Waarschuwingen elektrische terrasverwarmers

Veiligheidswaarschuwingen algemeen

1. Gebruik de terrasverwarmer uitsluitend voor het doel waarvoor het is ontworpen: het verwarmen van een terras, tuin of andere huishoudelijke buitenruimte, en niet voor het verwarmen van een binnenruimte, een niet-huishoudelijke buitenruimte of voor het drogen van textiel of andere materialen.
2. Lees voor gebruik (en evt. installatie) van dit apparaat deze gebruiksaanwijzing zorgvuldig en helemaal door. Bewaar het om het in de toekomst nog eens te kunnen raadplegen en evt. door te kunnen geven.
3. Controleer voor gebruik dit nieuwe apparaat (incl. kabel en stekker) op zichtbare beschadigingen. Neem een beschadigd apparaat niet in gebruik maar biedt hem uw leverancier aan ter vervanging.
4. Bij onjuist gebruik of onjuiste installatie bestaat het risico op elektrische schokken en/of brandgevaar.

Waarschuwing voor installatie en positionering

1. Gebruik de terrasstraler alleen buiten of in een grote open ruimte. Houd alle brandbare voorwerpen zoals tentzeilen, parasols, takken, (tuin) meubelen, gordijnen, papier, enz. uit de buurt van het apparaat (minstens 1 meter, ook als ze opwaaien!). Zorg altijd voor goede ventilatie!
2. Houd bij de installatie de volgende minimum afstanden in acht:
Minimum afstand tot het plafond/overkapping: 30 cm
Minimum vrije afstand voorkant: 100 cm

Minimum afstand tot de zijwanden: 50 cm

Minimum afstand tot de grond: 180 cm

3. Het plafond en de wand waar het apparaat gemonteerd wordt moet van niet- of moeilijk ontvlambaar materiaal zijn. In ieder geval bestand te zijn tegen een temperatuur van minimaal 150°C zonder te gaan schroeien, smelten, vervormen of vlam te vatten. Controleer regelmatig of de wand en plafond niet oververhit raakt; dat kan gevaar opleveren!
4. Sommige delen van het apparaat worden extreem heet of de beschermroosters bieden onvoldoende bescherming. Om veiligheidsredenen moet het apparaat altijd met het laagste punt minimaal 180 cm afstand tot de grond houden.
5. De lucht rond het apparaat moet onbelemmerd kunnen circuleren. Plaats het apparaat dus niet te dicht op grote voorwerpen. De minimum afstanden vanaf grote voorwerpen tot bovenkant, voorkant, zijkanten en onderkant van het apparaat zijn gelijk aan hiervoor genoemde minimum afstanden tot resp. plafond, voorkant zijwanden en grond.
6. De terrasverwarmer is uitsluitend bedoeld voor huishoudelijk gebruik. Gebruik hem dus niet op bouwplaatsen, in kassen, schuren of stallen enz., ook niet als die grotendeels open zijn. Er bevindt zich daar doorgaans teveel ontvlambaar stof.
7. Gebruik deze terrasstraler niet als saunaverwarming, niet als ruimteverwarmer en niet in een kennel of op een andere plaats waar zich dieren bevinden.
8. Wanneer u het apparaat buiten gebruikt dient het te worden aangesloten op een daarvoor geschikt, waterproof, geaard stopcontact. Alle elektrische aansluitingen dienen onder alle omstandigheden droog te blijven. Leverancier, importeur en fabrikant zijn niet aansprakelijk voor incorrecte aansluitingen!"
9. Gebruik dit apparaat niet voordat het volledig is geïnstalleerd zoals in deze gebruiksaanwijzing beschreven. Gebruik het apparaat nooit liggend, leunend o.i.d. Steek de stekker niet in het stopcontact voordat het apparaat op zijn definitieve plaats en correct is geïnstalleerd.
10. Plaats het apparaat niet boven of binnen een meter afstand van een kraan of andere waterbron. Installeer het niet in een vochtige omgeving als een badkamer, washok of vergelijkbare plaatsen binnenshuis. Ondanks het feit dat het apparaat spatwaterdicht is dient u voorzichtig te zijn met water. Zorg ervoor dat hij niet in het

water kan vallen en stel hem niet bloot aan grove of harde waterstralen. Bedien of beroer hem niet met natte handen. Installeer het apparaat zodanig, dat hij niet vanuit (zwem)bad of douche kan worden aangeraakt of bediend.

11. Gebruik het apparaat uitsluitend wanneer het stevig is bevestigd. Zorg ervoor dat u altijd het bevestigingsmateriaal gebruikt dat geschikt is voor de ondergrond: raadpleeg zo nodig een expert.
12. Wanneer dit apparaat rechtstreeks op de bekabeling van uw elektriciteitsinstallatie wordt aangesloten, dient het te worden geïnstalleerd door een daartoe bevoegde specialist, rekening houdend met de geldende wet- en regelgeving en voorschriften.
13. Plaats het apparaat altijd op een stevige, vlakke horizontale ondergrond. De voet dient over zijn hele oppervlak in contact te zijn met de ondergrond.
14. Plaats het apparaat niet vlakbij- onder- of gericht op een stopcontact en niet in de buurt van open vuur of warmtebronnen.
15. Gebruik het apparaat niet vlakbij of gericht op (tuin) meubels, parasol, tentdoek, takken, vlaggen, papier, kleding of andere brandbare zaken. Houd dit minstens 1 meter van het apparaat verwijderd!
16. Het apparaat bevat inwendig hete en/of gloeiende en vonkende delen. Gebruik het apparaat dus niet in een omgeving waar brandstoffen, verf, ontbrandbare vloeistoffen en/of gassen enz. worden bewaard. Gebruik het apparaat niet in een brandgevaarlijke omgeving zoals nabij gastanks, gasleidingen of spuitbussen. Dat levert explosie- en brandgevaar op!
17. Houd er bij het kiezen van een plaats voor het apparaat rekening mee dat die onbereikbaar is voor kinderen.

Waarschuwingen gebruik

1. Gebruik geen toevoegingen/accessoires op het apparaat, die niet zijn aanbevolen of geleverd door de fabrikant.
2. Gebruik het apparaat uitsluitend voor het doel waarvoor hij is ontworpen en op de wijze zoals beschreven in deze gebruiksaanwijzing.
3. **Sommige delen van dit apparaat worden erg heet en kunnen brandwonden veroorzaken. Speciale aandacht is nodig als kinderen, kwetsbare personen of huisdieren in de buurt van het apparaat aanwezig zijn. Laat hen nooit alleen achter bij een werkend apparaat.**

4. Let er op dat de infraroodstraler altijd naar beneden is gericht en nooit naar het plafond. Dit om oververhitting van het plafond te voorkomen!
5. Bedek of blokkeer het apparaat nooit; daardoor raakt het apparaat oververhit en treedt er brandgevaar op. Hang of leg nooit voorwerpen als kleding, dekens, kussens, papier enz. op het apparaat. De minimum afstand van 1 meter tussen apparaat en brandbare materialen dient altijd in acht te worden genomen. Ventilatieopeningen mogen op geen enkele wijze worden geblokkeerd, om brand te voorkomen. Gebruik het apparaat dus ook nooit om kleding op te drogen of iets op te zetten. Laat niets tegen het apparaat leunen!
6. Waarschuwing! Laat het apparaat nooit zonder toezicht achter als het in werking is. Stel het apparaat niet automatisch in werking d.m.v. een tijdklok, timer, of elke andere voorziening die het apparaat automatisch inschakelt. Voor gebruik dient er altijd op veilige omstandigheden te worden gecontroleerd! Gebruik het apparaat ook niet met een externe voltagereregelaar als een dimmer o.i.d.; ook dat levert gevaar op!
7. Aansluitspanning en frequentie, vermeld op het apparaat, dienen overeen te komen met die van het te gebruiken stopcontact. Het te gebruiken stopcontact dient voorzien te zijn van randaarde en de elektrische installatie dient beveiligd te zijn met een aardlekschakelaar van 30 mA. Het stopcontact dat u gebruikt dient te allen tijde goed bereikbaar te zijn, om ingeval van nood snel de stekker uit het stopcontact te kunnen nemen.
8. Om overbelasting en doorgebrande zekeringen te voorkomen geen andere apparatuur op hetzelfde stopcontact of dezelfde elektrische groep aansluiten als waar het apparaat op aangesloten is.
9. Rol de elektrokabel van het apparaat volledig af voor u de stekker in het stopcontact steekt, en zorg ervoor dat de elektrokabel nergens met de hete delen van het apparaat in contact komt of anderszins heet kan worden. Leid de elektrokabel niet onder tapijt door, bedek het niet met matten, lopertjes o.i.d. en houd de kabel buiten de looproute. Zorg ervoor dat er niet op getrapt wordt en er geen (tuin) meubels op worden gezet. Leid de elektrokabel niet om scherpe hoeken en wind het na gebruik niet te strak op! Voorkom dat de elektrokabel in contact komt met olie, oplosmiddelen en scherpe voorwerpen. Controleer de elektrokabel en stekker

- regelmatig op beschadigingen. Draai of knik de elektrokabel niet en wind het niet om het apparaat; dat kan de isolatie beschadigen!
10. Het gebruik van een verlengkabel wordt afgeraden omdat dit oververhitting en brand kan veroorzaken. Is het gebruik van een verlengkabel onvermijdelijk, zorg dan voor een onbeschadigd, goedgekeurd verlengkabel met aarding en met een minimale doorsnee van 3x2,5 mm² en een minimaal toegestaan vermogen van 2500 Watt. Rol de verlengkabel altijd geheel af om oververhitting te voorkomen.
 11. Sluit het apparaat alleen aan op een vast stopcontact. Gebruik geen verdeeldoos/ tafelcontactdoos e.d.
 12. Tijdens het gebruik kan de stekker lauw aanvoelen; dat is normaal. Is hij echt warm, dan mankeert er waarschijnlijk wat aan het stopcontact. Neem contact op met uw elektricien.
 13. Schakel het apparaat altijd eerst uit met de hoofdschakelaar en neem dan de stekker uit het stopcontact. Nooit het apparaat d.m.v. de stekker uitschakelen!
 14. Trek nooit aan de elektrokabel om de stekker uit het stopcontact te nemen of het apparaat te verplaatsen.
 15. Voorkom dat vreemde voorwerpen door de straling /ventilatie openingen het apparaat binnendringen. Dit kan een elektrische schok, brand of beschadiging veroorzaken.
 16. Steek nooit vingers door een opening het apparaat in.
 17. Laat een werkend apparaat nooit zonder toezicht achter maar schakel het apparaat éérs uit en neem vervolgens de stekker uit het stopcontact.
 18. Altijd stekker uit het stopcontact als dit apparaat niet in gebruik is! Pak de stekker daartoe in de hand; trek nooit aan de elektrokabel!
 19. De omkasting en de voorzijde van het apparaat worden tijdens het gebruik buitengewoon heet. Raak het apparaat dus niet aan tijdens of kort na het gebruik: dat veroorzaakt brandwonden! Let erop dat bijv. de wind of een andere omgevingsfactor geen brandbare materialen in de buurt van het apparaat brengt. Denk daarbij aan takken, parasols, tentzeilen, vlaggen, plastic folies enz. Dat kan tot (schroei)schade of brand leiden. Let erop dat zij het apparaat ook niet bedekken of blokkeren.
 20. Waarschuwing! Dit apparaat is niet uitgerust met een voorziening om de kamertemperatuur te regelen. Gebruik dit apparaat niet in kleine ruimtes wanneer deze ruimtes worden gebruikt door

personen die niet in staat zijn om de ruimte zelfstandig te verlaten, tenzij constant toezicht wordt uitgeoefend.

21. Bedien het apparaat nooit met natte handen.
22. Waarschuwing! Sommige delen van dit apparaat worden erg heet en kunnen brandwonden veroorzaken. Speciale aandacht is nodig als kinderen, kwetsbare personen of huisdieren in de buurt van het apparaat aanwezig zijn. Laat hen nooit alleen achter bij een werkend apparaat.

Wie mag het apparaat gebruiken

1. Kinderen, jonger dan 3 jaar dienen uit de buurt te worden gehouden, tenzij er continu toezicht op hen is.
2. Kinderen tussen de 3 en 8 jaar mogen het apparaat uitsluitend aan- of uitschakelen als het apparaat op zijn normale werkplek is opgesteld of is geïnstalleerd en wanneer er toezicht op hen wordt gehouden of wanneer zij instructies hebben ontvangen aangaande het op veilige wijze gebruiken van het apparaat en begrijpen welke gevaren eraan verbonden zijn. Kinderen tussen de 3 en 8 jaar mogen niet de stekker in het stopcontact steken, niet het apparaat regelen of reinigen en er geen gebruikersonderhoud aan uitvoeren.
3. Dit apparaat kan door kinderen vanaf 8 jaar en ouder en personen met verminderde fysieke, zintuiglijke of geestelijke vaardigheden of gebrek aan ervaring en kennis worden gebruikt wanneer er toezicht op hen wordt gehouden of wanneer zij instructies hebben ontvangen aangaande het op veilige wijze gebruiken van het apparaat en begrijpen welke gevaren eraan verbonden zijn.
4. Kinderen mogen het apparaat niet zonder toezicht reinigen en onderhouden.
5. Kinderen mogen niet met het apparaat spelen.

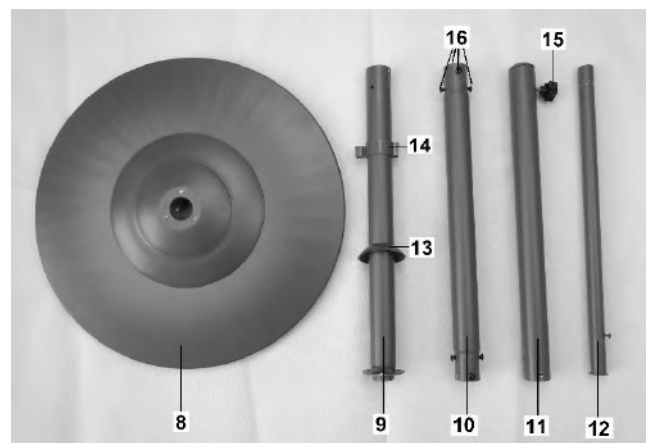
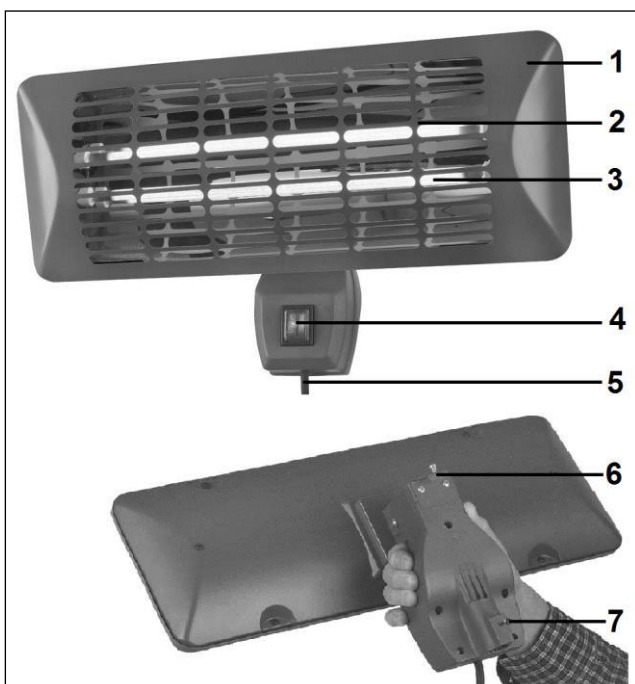
Waarschuwingen onderhoud

1. Breng nooit wijzigingen aan op het apparaat, de elektrokabel of de stekker.
2. Houd het apparaat schoon. Stof, vuil en/of aanslag in uw apparaat is een veelvoorkomende reden voor oververhitting. Zorg ervoor dat dergelijke neerslag regelmatig wordt verwijderd.
3. Dompel het apparaat nooit onder water om het schoon te maken.
4. Schakel altijd het apparaat uit, neem de stekker uit het stopcontact en laat het apparaat eerst afkoelen wanneer u:
 - het apparaat wilt schoonmaken.
 - gebruikersonderhoud aan het apparaat wilt uitvoeren.
 - het apparaat aanraakt of verplaatst.

5. Stel het apparaat niet in werking wanneer u beschadigingen constateert aan apparaat, elektrokabel of stekker, of wanneer het slecht functioneert, ongebruikelijke geluiden maakt, iets ruikt of rook ziet, is gevallen of op andere wijze een storing vertoont. Verwijder onmiddellijk de stekker uit het stopcontact. Breng het complete apparaat terug naar uw leverancier of een erkend elektricien voor controle en/of reparatie. Vraag altijd om originele onderdelen.
6. Het apparaat mag uitsluitend worden geopend en/of gerepareerd door daartoe bevoegde en gekwalificeerde personen. Voer zelf geen reparaties uit aan het apparaat, dat kan gevaarlijk zijn! Reparaties, uitgevoerd door onbevoegden of wijzigingen aan het apparaat doorbreken de stof- en waterdichtheid van het apparaat en doen de garantie en de aansprakelijkheid van de fabrikant vervallen.
7. Als de elektrokabel is beschadigd, moet het worden vervangen door de fabrikant, diens service medewerker of personen met vergelijkbare kwalificaties om gevaar te voorkomen.

Afwijkingen van punt 5, 6 en 7 kunnen schade, brand en/of persoonlijk letsel veroorzaken. Zij doen de garantie vervallen en leverancier, importeur en/of fabrikant aanvaarden geen aansprakelijkheid voor de gevolgen.

Beschrijving



Voorzijde hoofd

1. Omkasting straler
2. Rooster
3. Kwarts lamp (2x)
4. Bedieningsschakelaar (2x)
5. Elektrokabel met stekker

Achterzijde hoofd

6. Beugeltje
7. Ophangschroef

Standaard (alleen S-uitvoering)

8. Voet
9. Standaard, onderste deel
10. Standaard, middelste deel
11. Standaard, bovenste deel
12. Standaard, verstelbaar deel
13. Beschermkapje
14. Kabelgeleider
15. Zwarte borgschroef
16. Fixatieschroefjes standaard

Voor de muurmontage wordt een muursteen, pluggen en schroeven meegeleverd (niet afgebeeld).

Installatie van de terrasstraler

Verwijder voor de installatie al het verpakkingsmateriaal (incl. het schok dempende materiaal rond de lamp) en controleer het apparaat, de elektrokabel en de stekker op tekenen van beschadiging.

Kies zorgvuldig de juiste plaats om uw infraroodstraler te installeren.

Controleer voor bevestiging of de minimum veiligheidsafstanden tot de omgeving op de gekozen plaats worden gerespecteerd:

Minimumafstand laagste punt straler – vloer: 1,8 meter

Minimumafstand straler – bestraald object: 1 meter

Minimumafstand bovenzijde straler – onbrandbaar plafond: 0,3 meter

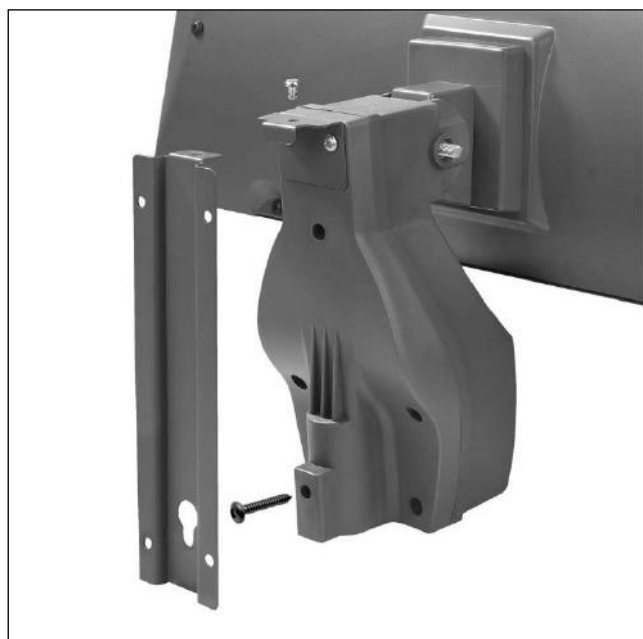
Minimumafstand bovenzijde straler – tentzeil, parasol enz.: 0,3 meter

Minimumafstand zijkant straler – wanden, obstakels, objecten: 0,5 meter

Als u het apparaat buiten ophangt, let er dan op dat hij niet in de volle wind hangt.

Muurmontage

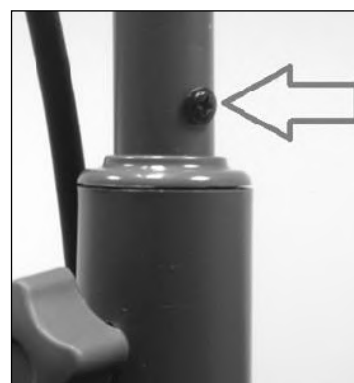
- De omkasting van de straler (1) dient zich minimaal 30 cm van het plafond, 50 cm van zijmuren en 1,80 meter boven de vloer te bevinden.
- De terrasstraler dient aan een stevige muur van steen of cement te worden bevestigd. Bevestiging aan muren van hout of andere brandbare materialen is verboden! Bevestig hem met gebruikmaking van het bijgeleverde muursteen; gebruik geen andere steuntjes of bevestigingen!



- Boor op de juiste afstand vier gaten voor de pluggen en bevestig de muursteen d.m.v. de schroeven aan de muur. Het gebogen deel van het plaatje dient zich bovenaan-, en het 'sleutelgat' dient zich aan de onderkant van de steun te bevinden. De muursteen moet volkomen horizontaal zitten.
- Bevestig het beugeltje (6) met de 2 meegeleverde schroefjes op de terrasstraler, zoals op de afbeelding.
- Draai de ophangschroef (7) in het daarvoor bestemde gat aan de achterzijde van de terrasstraler, tot hij max. 5 mm. uitsteekt (zie afb.)
- Hang de straler aan de muursteen. Het beugeltje aan de achterzijde van de stralerkast moet in het gebogen deel van de muursteen vallen; de ophangschroef (7) moet in het ronde deel van het 'sleutelgat' van de muursteen worden geplaatst en naar beneden worden geduwd, tot de terrasstraler stevig hangt. Borg het geheel met een boutje door de beide beugeltjes, zie afb.
- Controleer of de terrasstraler onwrikbaar en geheel horizontaal op zijn plaats hangt voordat u hem in gebruik neemt.

Montage van de standaard (alleen S-uitvoering)

- Plaats het onderste deel van de standaard (9, met het bevestigingsplaatje) op de voet (8), zodanig dat de schroefgaten over elkaar heen vallen. Keer de voet om en schroef het onderste deel van de standaard vanaf onderkant voet vast met het plaatje en de borgmoer, zie afb. Zet de voet weer rechtop. Steek 3 boutjes door de dubbele gaten en draai ze goed vast. Plaats het beschermkapje over de schroefaansluiting.
- Schuif het verstelbare, smallere deel van de standaard (12) helemaal van onderaf door het bovenste standaarddeel (11) tot het er bovenaan weer uitkomt (verbreding onderaan). Fixeer het verstelbare deel stevig met de zwarte borgschroef (15) die zich bovenaan het bovenste deel van de standaard bevindt.
- Steek het middelste deel van de standaard (10) in het onderste deel (9), schroefgaten op schroefgaten. Bevestig het op z'n plaats met vier fixatieschroefjes. Op dezelfde wijze bevestigt u het bovenste deel van de standaard (11, met daarin het verstelbare deel) over het middelste deel.
- Schroef de extra zwart-gekleurde schroef (meegeleverd) in het verstelbare deel van de standaard, zodat deze niet meer in het bovenste deel kan schuiven (om het verstelbare deel vast te zetten).
- Draai de ophangschroef (7) bijna helemaal los. Plaats het hoofd van de terrasstraler over de top van het verstelbare standaarddeel, zodanig, dat de ophangschroef precies in de uitholling van de standaard valt. Draai de schroef nu goed vast. De elektrokabel kan worden vastgezet in de kabelhouders aan de standaard.



- Controleer of alle aansluitingen onwrikbaar vast zitten en de terrasstraler in zijn geheel stevig op z'n plaats staat voordat u hem in gebruik neemt.
- De terrasstraler dient op tenminste 1 meter afstand van de dichtstbijzijnde muur te worden geplaatst. De kast met stralingslampen dient zich minstens 30 cm. van een plafond en 1.80 meter boven de grond te bevinden. De terrasstraler moet stevig en stabiel staan op een effen, volkomen horizontale ondergrond.

Standaard

De standaard die bij de Q-time 2000S wordt geleverd is multifunctioneel. In de top van het smalle standaarddeel bevindt zich een schroefdraad; een passende schroef met zwarte dop wordt meegeleverd. Zo kunt u bijv. ook een lamp op de standaard monteren, zie afb.



Werking van de terrasstraler

- Het hoofd van de terrasstraler kan ongeveer 35° kantelen; zet het op de gewenste stand.
- Bij de S-uitvoering kan de hoogte van de het verwarmingshoofd worden bijgesteld door de zwarte borgschroef (15) op het bovenste standaarddeel los te draaien en het verstelbare standaarddeel wat in- of uit het bovenste standaarddeel te trekken/duwen. Draai de schroef tenslotte weer stvig vast. Het stralingshoofd dient zich te allen tijde minimaal 180 cm. boven de vloer te bevinden.
- Controleer of er aan alle veiligheidsvoorschriften is voldaan.
- Steek de stekker in het stopcontact (220-240V~50Hz).
- Door nu één van de beide bedieningsschakelaars in te drukken (I ingedrukt) stelt u de terrasstraler in werking op half vermogen (1000W). Door ook de andere schakelaar in te drukken schakelt u ook de tweede lamp in en werkt het apparaat op vol vermogen (2000W). Door de schakelaars terug te drukken (O ingedrukt) schakelt u de lampen weer uit.
- De terrasstraler heeft geen thermostaat en blijft warmte afgeven totdat hij wordt uitgeschakeld. Houdt de terrasstraler altijd in de gaten wanneer hij ingeschakeld is!
- Neem de stekker uit het stopcontact wanneer de terrasstralen niet in gebruik is.



Omvalbeveiliging

De Q-tme 2000S is uitgevoerd met een omvalbeveiliging. Mocht hij dus ondanks uw voorzorgsmaatregelen toch een keer vallen dan schakelt hij automatisch uit. Neem in dat geval onmiddellijk de stekker uit het stopcontact.

Controleer de terrasstraler nauwkeurig op beschadigingen en zet hem weer rechtop. Stel een beschadigd apparaat nooit in werking maar biedt het ter controle en/of reparatie aan bij uw dealer of een erkend servicepunt! Wanneer u geen beschadigingen constateert schakelt u de terrasstraler uit, steekt u de stekker weer in het stopcontact en stelt u het apparaat weer in werking. Houd de terrasstraler het eerste kwartier nauwkeurig in het oog; doen zich alsnog storingen voor, schakel hem dan onmiddellijk uit en biedt hem ter reparatie aan bij uw dealer/servicepunt.

Reiniging

Schakel de terrasstraler altijd uit, laat de terrasstraler afkoelen en neem de stekker uit het stopcontact voordat u de terrasstraler schoonmaakt. Maak de terrasstraler schoon met een vochtige doek en zo nodig een beetje reinigingsmiddel. Gebruik nooit bijtende of schurende schoonmaakmiddelen! Na een gebruikperiode kan zich stof en vuil verzamelen achter het rooster (2). Dit kunt u met een dun, zacht borsteltje en een stofzuiger heel voorzichtig proberen te verwijderen. Gebruik nooit luchtdruk (compressor!) want dit kan de lampen of de reflector beschadigen. Vermijd de lampen aan te raken.

Verwijdering



Binnen de EU betekent dit symbool dat dit product niet met het normale huishoudelijke afval mag worden afgevoerd. Afgedankte apparaten bevatten waardevolle materialen die hergebruikt kunnen en moeten worden, om het milieu en de gezondheid niet te schaden door ongereguleerde afvalinzameling. Breng afgedankte apparatuur daarom naar een daarvoor aangewezen inzamelpunt of wend u tot het bedrijf waar u het apparaat gekocht hebt. Zij kunnen er voor zorgen dat zoveel mogelijk onderdelen van het apparaat hergebruikt worden.

CE-verklaring

Zie pagina 107

Thank you

Thank you very much for choosing for a Eurom device. You have made a good choice! We hope you will be satisfied about its functioning.

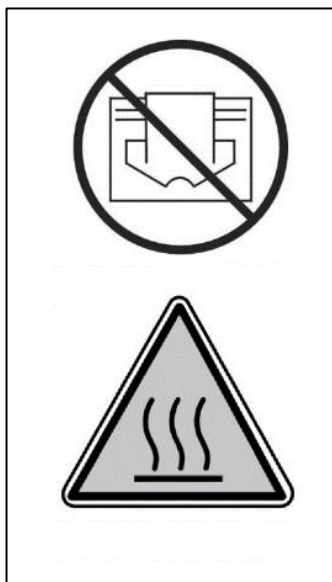
To get maximum profit from your panel, it is important to read this manual attentive and totally before use, and to understand what is written. Read especially the safety instructions: they are there to protect you and your environment. Keep the manual in a safe place for future reference. Store also the package: that is the best protection for your heater in times of no-use. And if you at any time pass the appliance on, pass on the manual and package too.

We wish you a lot of fun with the Q-time 2000!

Eurom
Kokosstraat 20
8281 JC Genemuiden (NL)
info@eurom.nl
www.eurom.nl

This manual has been compiled with the utmost care. Nevertheless, we reserve the right to optimize this manual at any time and to adjust it technically. The images used may differ.

Symbol statement



Do not cover your device!

Be careful: hot surface!

Technical details

	Q-time 2000	Q-time 2000S
Heat output	1000-2000 W	1000-2000 W
Voltage	220-240V~50Hz	220-240V~50Hz
Protection class	IP24	IP24
Lamp	Quartz	Quartz
Reach	Max 14 m ²	Max 14 m ²
Model	Hanging at te wall	Standing on a standard
Oscillatable	± 35° ↓	360° ↔ ± 35°↓
House	metal	metal
Dimensions	22 x 50 x 31 cm	22 x 50 x 200 cm
Weight	2,1 kg	9,5 kg

Warnings regarding electrical terrace heaters

General safety warnings

1. Use the terrace heater only for the purpose for which it is designed: heating a terrace, garden or other outdoor domestic spaces and NOT for heating indoor spaces, outdoor non-domestic spaces or for drying textile and/or other materials.
2. Carefully read this entire manual before using and/or installing this appliance. Keep the manual in order to be able to consult it in the future and possibly to pass it on to other people.
3. Check this new appliance before you use it (including cable and plug) for any visible damage. Do NOT use a damaged appliance, but bring it to your supplier for replacement.
4. Improper use and/or installation entail risks of electric shocks and/or fire.

Warnings for installation and positioning

1. Use the terrace heater only outdoors or in a very large open space. Keep all flammable objects, such as tent cloths, parasols, branches, furniture/garden furniture, curtains, paper, etc. away from the appliance (minimum 1 metre, also when they are windblown!). Always take care of good ventilation!
2. Observe the following minimum distances when installing the appliance:
Minimum distance from the ceiling /roof: 30 cm
Minimum free distance at the front side: 100 cm
Minimum distance to the sidewalls: 50 cm
Minimum distance to the floor: 180 cm

3. The ceiling and wall that are used for mounting the appliance must be made from non-combustible or hardly combustible material. In any case, they should withstand a temperature of minimum 150°C without starting to singe, melt, deform or ignite. Check regularly whether the wall and ceiling do not become overheated, because this poses risks!
4. Some parts of the appliance become extremely hot or the protective grids do not provide sufficient protection. For safety reasons, the lowest point of the appliance must always be at a distance of 180 cm from the ground.
5. The air around the appliance should be able to circulate freely. Therefore, do NOT place it too closely to large objects. The minimum distances between large objects and the top, sides and bottom of the appliance are equal to the aforementioned distances to ceiling/roof, front side, sidewalls and floor.
6. The terrace heater is intended only for domestic use. Therefore, do NOT use it on construction sites, in greenhouses, sheds, stables, etc., even if these are largely open spaces. Usually, these spaces contain too many flammable substances.
7. Do NOT use this terrace heater for sauna heating, room heating, and heating of a kennel or another location in which there are animals.
8. If you use the appliance outdoors, it should be connected to a suitable, waterproof and earthed socket. All electrical connections must stay dry under all circumstances. The manufacturer, importer and supplier are not liable for incorrect connections!
9. Do NOT use this appliance before it is completely installed as described in the manual. NEVER use the appliance when it lays down, leans or similar. Do NOT insert the plug into the wall socket before the appliance is correctly installed in its final place.
10. Do NOT place the appliance above a faucet, another source of water, etc. or within a distance of 1 metre from these objects. Do NOT install it in a humid environment, such as bathrooms, laundry rooms or similar indoor places. Be careful with water regardless of the fact that the appliance is splash-proof. Make sure that the appliance cannot fall into water and do NOT expose it to hard or brutal waterjets. Do NOT operate or touch it with wet hands. Install the appliance in such a manner that nobody can operate or touch it from a bathtub, shower or swimming pool.

11. Use the appliance only when it is firmly mounted. Make sure that you always use fasteners suitable for the substrate and if necessary, consult an expert.
12. If this appliance will be connected directly to the cabling of your electricity installation, an authorised specialist should install it while taking into account the applicable legislation, regulations and instructions.
13. Always place the appliance on a firm, flat and horizontal substrate. The entire surface of the base should touch the substrate.
14. Do NOT place the appliance near, under or pointing towards a socket and do NOT place it near open fire or heat sources.
15. Do NOT use the appliance near or pointing towards furniture/garden furniture, parasols, tent cloths, branches, flags, paper, clothing and other flammable objects. Maintain at least 1 metre distance between these objects and the appliance!
16. The inside of the appliance contains hot and/or glowing and sparking parts. Therefore, do NOT use the appliance in spaces for storing combustible liquids and/or gases such as fuels and paint. Do NOT use the appliance in locations where there is a risk of fire, such as near gas tanks, gas pipes or spray cans. That entails the risk of explosion or fire!
17. When selecting a place for the appliance, take into account that this place cannot be reached / accessed by children.

Warnings regarding use

1. Do NOT use additions/accessories in/on the appliance that are not recommended or supplied by the manufacturer.
2. Use the appliance only for the purpose for which it is designed and only in a manner as described in the user manual.
- 3. Some parts of this appliance become extremely hot and can cause burns. Special attention is needed when children, vulnerable persons or pets are near the appliance. NEVER leave them alone if the appliance is operating!**
4. Make sure that the infrared heater is always pointing down and NEVER towards the ceiling to prevent overheating the ceiling!
5. NEVER cover or block the appliance, which causes overheating and entails the risk of fire. NEVER hang or put objects such as clothing, blankets, pillows, etc. on the appliance. Always observe a minimum distance of 1 metre between the appliance and flammable materials. To prevent fire, ventilation openings must not be

- blocked. NEVER use the appliance for drying clothing and NEVER put something on it. Nothing may lean against the appliance!
6. Warning! NEVER leave an operating appliance without supervision. Do NOT put the appliance automatically into operation by means of a timer or any other device that switched on the appliance automatically. Always check that the appliance stands in safe conditions before using it! Do NOT use the appliance by means of a voltage regulator such as a dimmer or something similar; that is also dangerous!
 7. Connection voltage and frequency stated on the appliance should correspond with the voltage and frequency of the wall socket that you are using. The wall socket must have an earth connection and the electrical installation should be protected using a 30mA residual-current circuit breaker. At all times, the wall socket used should be easily accessible in order to be able to remove the plug from the socket in case of an emergency.
 8. To prevent overloading and blown fuses, other devices may not be connected to the same wall socket as the socket to which the appliance is connected.
 9. Completely unwind the electric cable of the appliance before inserting the plug into the wall socket and ensure that the cable does not touch the hot parts of the appliance anywhere or can become hot in another manner. Do not put the electric cable under carpets, mats, runners, etc. and keep the cable out of the walkway. Make sure that no one steps on it and that garden furniture/furniture is not put onto it. Do not lead the cable around sharp corners and do not wind it too tightly after using it! Prevent the cable from making contact with oil, solvents and sharp objects. Regularly check the cable for damage. Do not twist or bend the electric cable or wind it around the appliance; these things can damage the insulation!
 10. It is recommended not to use an extension cable, because that can cause overheating and fire. If using an extension cable is unavoidable, ensure that you use an undamaged and approved earthed extension cable with a minimum diameter of $3 \times 2,5\text{mm}^2$ and a minimally allowed power of 2500 Watt. Always unwind the extension cable completely to prevent overheating.
 11. Connect the appliance only to a fixed wall socket. Do NOT use a junction box, power strip, etc.

12. The plug can feel lukewarm while the appliance is operating. This is normal, but if the plug gets very hot, then there is something wrong with the wall socket. Please contact your electrician.
13. Always switch off the appliance initially using the main switch and subsequently, remove the plug from the wall socket. NEVER switch off the appliance by removing the plug!
14. NEVER pull the electric cable to remove the plug from the wall socket or to move the appliance.
15. Prevent any strange objects from penetrating the radiation/ventilation openings. This can cause an electric shock, fire or damage.
16. NEVER stick fingers into the appliance through an opening.
17. NEVER leave an operating appliance without supervision; first, switch off the appliance and subsequently, remove the plug from the wall socket.
18. Always remove the plug from the wall socket, when the appliance is not operated. For this purpose, grasp the plug; NEVER pull the electric cable!
19. The housing and the front side of the appliance become extremely hot during its operation. Therefore, do NOT touch the appliance during or shortly after its operation: that causes burns! Pay attention that wind or other environmental factors do not bring flammable materials, such as branches, parasols, tent cloths, flags, plastic foils, etc., in the vicinity of the appliance. This can cause damage/singe damage or fire. Pay attention that these objects/materials do not cover or block the appliance.
20. Warning! This appliance is not equipped with a device to regulate room temperature. Do NOT use this appliance in small rooms, when these are used by persons that are not able to leave these rooms independently, unless there is continuous supervision.
21. NEVER operate the appliance with wet hands.
22. Warning! Some parts of this appliance become extremely hot and can cause burns. Special attention is needed when children, vulnerable persons or pets are near the appliance. NEVER leave them alone in case the appliance is operating!

Who is allowed to use the appliance?

1. Children, who are younger than 3 years old, should be kept away of the appliance, unless there is supervision.
2. Children between the ages of 3 and 8 are only allowed to switch the appliance on or off, if it is placed or installed in its normal workplace

and if there is supervision or if they have received instructions for using the appliance safely and understand which risks are related to using it. Children between the ages of 3 and 8 are NOT allowed to insert the plug into the wall socket, regulate or clean the appliance and carry out maintenance.

3. This appliance can be used by children, who are over the age of 8, and by persons with reduced physical, sensory or mental skills or lack experience and knowledge, if there is supervision or if they have received instructions for using the appliance safely and understand which risks are related to using it.
4. Children are not allowed to clean and maintain the appliance without supervision.
5. Children are not allowed to play with the appliance.

Warnings regarding maintenance

1. NEVER change anything in the appliance, electric cable or plug.
2. Keep the appliance clean, because dust, dirt and/or sediment is often the reason for overheating. Make sure that such sediment is removed regularly.
3. NEVER submerge the appliance in water to clean it.
4. Always switch off the appliance, remove the plug from the wall socket and let the appliance cool down, when you:
 - Want to clean the appliance.
 - Want to carry out maintenance.
 - Want to touch or move the appliance.
5. Do NOT put the appliance into operation, if you observe damage to the appliance, electric cable or plug, or if it operates poorly, makes unusual noise, has fallen or if you smell something, see smoke or observe some other fault. Remove the plug from the wall socket immediately. Return the entire appliance to your supplier or a qualified electrician for a check and/or repair. Always demand original spare parts.
6. Only authorised and qualified persons are allowed to open and/or repair the appliance. Do not repair the appliance yourself; that can be dangerous! Repairs by unauthorised persons or changes to the appliance breach the water and dust tightness of the appliance and cause the warranty and liability of the manufacturer to be cancelled.
7. If the electric cable is damaged, it should be replaced by the manufacturer or its service employee or persons with similar qualifications to prevent risks.

Deviations of points <5>, <6>, and/or <7> can cause damage, fire and/or personal injury. This cancels the warranty and the manufacturer, importer and/or supplier do not accept any liability for the consequences.

Description

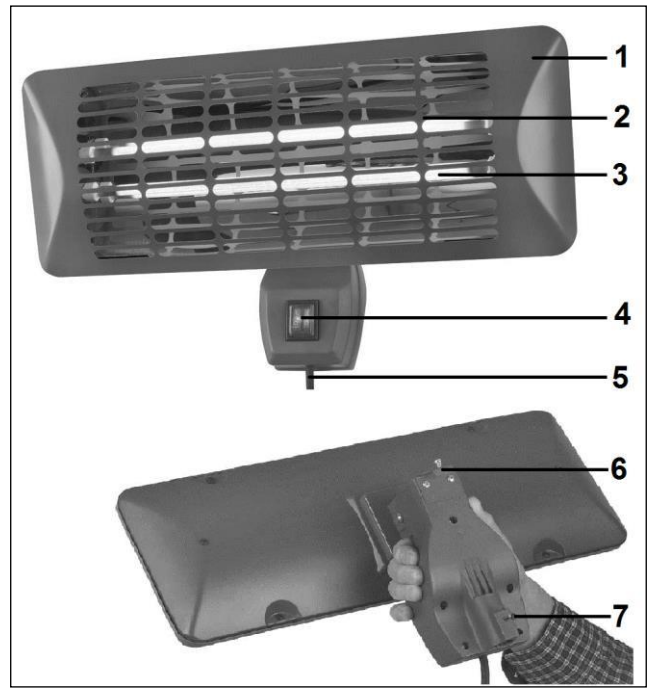
Front heating element

1. Heater housing
2. Grille
3. Quartz lamp (2x)
4. Operating switch (2x)
5. Electrical cable with plug

Back of heating element

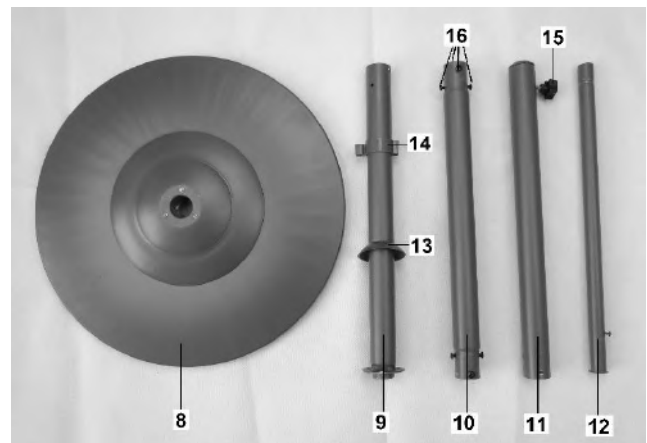
6. Bracket (for hanging the patioheater)
7. Hanging screw

A wall bracket, plugs and screws (not illustrated) are supplied for wall mounting



Standard (only S version)

8. Base
9. Stand, bottom section
10. Stand, middle section
11. Stand, top section
12. Stand, adjustable section
13. Protective cover
14. Cable guide
15. Black locking screw
16. Fixing screws for stand



Installing the heater

Remove all package material (including the shock absorbing material around the bulb) before installing the heater and check the appliance, supply cord and the plug for signs of damage.

Carefully choose the right place to install your heater.

Before fastening, check that the minimum safe distances between the surroundings and the chosen location are respected:

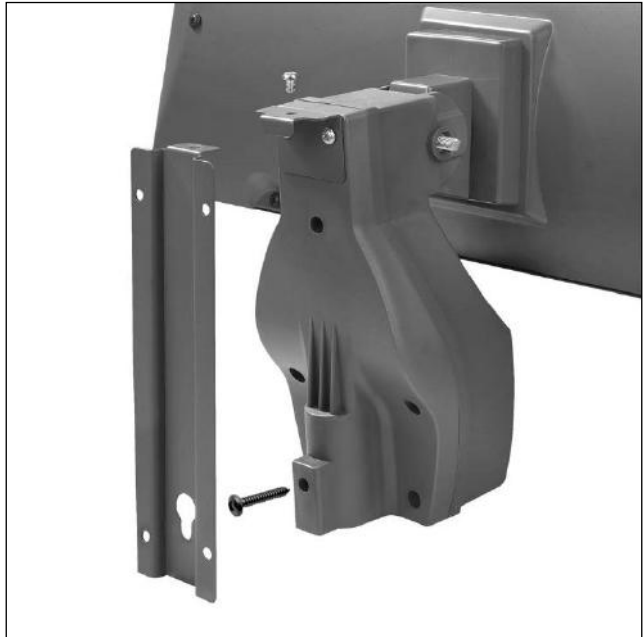
Minimum distance lowest point of heater – floor: 1,8 metres

Minimum distance heater – heated object: 1 metre

Minimum distance top heater – fire-resistant ceiling: 0.3 metres
 Minimum distance top heater – tent tarpaulin, parasol etc.: 0.3 metres
 Minimum distance side heater – walls, obstacles, objects: 0.5 metres
 If you suspend the device outside, ensure that it is protected from the wind.

Wall mounting

- The housing of the heater (1) must be at least 30 cm from the ceiling, 50 cm from side-walls and 1.80 m above the floor.
- The patio heater must be affixed to a sturdy wall made of stone or cement. Never attach to walls made of wood or other flammable material! Attach using the bracket supplied; do not use any other supports or attachments!
- Drill four holes in the correct places for the plugs and attach the wall bracket to the wall using the screws. The curved part of the plate must be uppermost and the 'keyhole' must be located at the bottom of the support. The wall bracket must be horizontal.
- Attach the bracket (6) using the two small screws on the patio heater, as shown.
- Turn the hanging screw (7) into the corresponding hole on the side of the patio heater, until it protrudes a maximum of 5 mm (see diagram).
- Hang the heater onto the wall support. The bracket at the back of the heater unit must fall into the curved part of the wall support; the hanging screw (7) must be placed into the round part of the 'keyhole' on the wall support and then pushed gently downwards until the patio heater is firmly affixed. Secure this with a bolt through both brackets (see diagram).
- Check that the patio heater is attached firmly and fully horizontally before use.



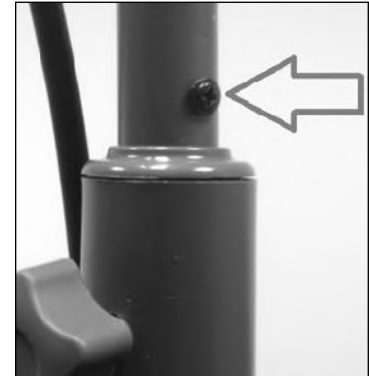
Assembling the stand (only S version)

- Place the bottom section of the stand (9, with the fastening plate) on the base (8), in such a way that the screw holes are aligned. Turn the foot over and screw the lower section of the stand from below with the plate and the locking nut (see diagram). Turn the base the right way up. Insert the 3 bolts through the double holes and tighten them firmly. Place the protective cover over the screw connection.
- Slide the adjustable, narrow section of the stand (12) from below through the top section of the stand (11), until it comes out again at the top (widening at the



base). Secure the adjustable section using the black locking screw (15) that is located at the top of the top section of the stand.

- Push the centre section of the stand (10) into the lower section (9), screw-hole to screw-hole. Secure with four fixing screws. In the same way, secure the upper section of the stand (11, with the adjustable part inside) over the central section.
- Screw the extra black colored screw (supplied) into the adjustable section of the stand so that it cannot, so that it cannot slide into the upper section (to secure the movable pipe).
- Then undo the hanging screw (7) almost entirely. Place the top of the patio heater over the top of the adjustable stand section so that the hanging screw falls precisely into the recess on the stand. Now tighten the screw firmly. The electrical cable can be secured in the cable holders on the stand.
- Check that all connections are completely secure and that the terrace heater is securely positioned before using it.
- The terrace heater must be placed at a distance of at least 1 metre from the nearest wall. The box with the radiator lights must be at least 30 cm from a ceiling and 1.80 metres above the ground. The terrace heater must be placed firmly on an even and completely horizontal surface.



Stand Q-time 2000S

The stand that is supplied with the Q-time 2000S is multifunctional. In the top of the narrow stand section, there is a threaded section; a suitable screw with a black top is also supplied. You can, therefore, also mount a lamp on the stand (see diagram).



Patio heater functions

- The top of the patio heater can tilt to around 35°; set it to the position you prefer.
- The height of the heater top can be adjusted with the S-system. The black locking screw (15) on the upper stand section must be undone and the adjustable stand section can be pushed in/out of the upper section. Then tighten the screw up firmly. The heater head must always be kept at least 180 cm above the floor.
- Check that all of the safety requirements have been fulfilled.
- Now insert the plug into the socket (220-240V~50Hz).



- By pressing one of the two operating switches (I pressed), you can set the patio heater to half power (1000W). By pressing the other switch in too, you can also switch the second light on and the device works at full power (2000W). Switch off the lamps by pressing the switches again (O pressed).
- The patio heater does not have a thermostat and continues to give out heat until it is switched off. Always keep a close eye on the patio heater when it is switched on!
- Remove the plug from the socket when the patio heater is not in use.

Fall protection

The Q-time 2000S is equipped a fall safeguard. It will automatically switch off if, despite the precautionary measures you have taken, the device falls over. In this event, unplug the device immediately. Always check the patio heater carefully for damage, then put it upright again. Never use a damaged device but take it to your dealer or a recognised service point to be checked and/or repaired. If you cannot find any damage, switch the patio heater off, insert the plug into the socket and put the device on again. Monitor the patio heater closely for the first fifteen minutes; if any defects occur, unplug immediately and take it to your dealer/service point to be repaired.

Cleaning

Always switch the patio heater off, allow the patio heater to cool down and unplug before cleaning. Clean using a damp cloth and, if necessary, a little cleaning fluid. Never use corrosive or abrasive cleaning agents! After a while, dust and debris may gather behind the grille (2). You can try to remove this carefully using a thin, soft brush and a vacuum cleaner. Never use a compressor as this could damage the lamps or the reflector. Avoid touching the lamps.

Removal



In the EU this symbol indicates that this product may not be disposed of as ordinary household waste. Old equipment contains valuable materials, suitable for recycling. These materials should be made suitable for reuse in order to prevent any adverse effects to health and the environment caused by unregulated waste collection. Therefore, please make sure that you bring old equipment to a designated collection point. Alternatively, contact the original supplier, who can make sure that as many of the components as possible can be recycled.

CE-declaration

See page 107.

Dank

Herzlichen Dank, dass Sie sich für eine Eurom Gerät entschieden haben. Sie haben damit eine gute Wahl getroffen! Wir hoffen, dass sie zu Ihrer vollen Zufriedenheit funktioniert.

Um Ihren Gerät optimal zu nutzen, ist es wichtig, dass Sie dieses Handbuch vor der Nutzung aufmerksam und komplett lesen und auch verstehen. Achten Sie dabei besonders auf die Sicherheitsvorschriften, die zu Ihrem persönlichen Schutz und zum Schutz Ihrer Umgebung genannt werden.

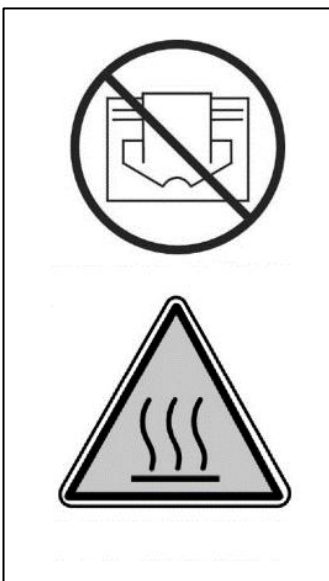
Außerdem empfehlen wir Ihnen, dieser Handleitung aufzubewahren, um es bei Bedarf in Zukunft noch einmal konsultieren zu können. Bewahren Sie auch die Verpackung. Sie ist der beste Schutz für Ihren Gerät, wenn Sie das Gerät außerhalb der Saison lagern. Und sollten Sie das Gerät irgendwann weitergeben legen Sie die Handleitung und die Verpackung bei.

Wir wünschen Ihnen viel Vergnügen mit Ihrer Q-time 2000!

Eurom
Kokosstraat 20
8281 JC Genemuiden (NL)
info@eurom.nl
www.eurom.nl

Diese Gebrauchsanleitung wurde mit größtmöglicher Sorgfalt zusammengestellt. Dennoch behalten wir uns vor, diese Anleitung jederzeit zu optimieren und technisch anzupassen. Die verwendeten Bilder können abweichen.

Symbolaussage



Ihr Gerät nicht abdecken!

Achtung: heiße Oberfläche!

Technisch Daten

	Q-time 2000	Q-time 2000S
Kapazität	1000-2000 W	1000-2000 W
Anschlußspannung	220-240V~50Hz	220-240V~50Hz
Schutzklasse	IP24	IP24
Lampe	Quarz	Quarz
Bereich	Max 14 m ²	Max 14 m ²
Modell	Hangend am Wand	Stehend auf Standard
Drehbar	± 35° ↓	360° ↔ ± 35° ↓
Gehäuse	Metall	Metall
Abmessungen	22 x 50 x 31 cm	22 x 50 x 200 cm
Gewicht	2,1 kg	9,5 kg

Warnungen für elektrische Terrassenheizstrahler

Sicherheitshinweise allgemein

1. Verwenden Sie den Terrassenheizstrahler nur für den Zweck, für den er konstruiert wurde: das Beheizen einer Terrasse, eines Gartens oder anderer häuslicher Außenbereiche. Er darf nicht zum Beheizen von Innenräumen, nicht-häuslichen Außenbereichen oder zum Trocknen von Textilien oder anderen Materialien verwendet werden.
2. Lesen Sie vor der Verwendung (und evtl. Installation) dieses Geräts aufmerksam die gesamte Bedienungsanleitung durch. Bewahren Sie die Anleitung zum späteren Nachschlagen und evtl. Weitergeben auf.
3. Kontrollieren Sie ein neues Gerät (inkl. Kabel und Stecker) vor der Verwendung auf sichtbare Schäden. Nehmen Sie ein beschädigtes Gerät nicht in Gebrauch, sondern tauschen Sie es in Ihrem Geschäft um.
4. Bei fehlerhafter Verwendung/Installation besteht die Gefahr von elektrischen Schlägen und/oder Feuer.

Warnung vor Positionierung und Installation

1. Verwenden Sie den Terrassenheizstrahler nur im Freien oder in einem großen freien Raum. Halten Sie alle brennbaren Gegenstände wie Zeltplanen, Sonnenschirme, Zweige, (Garten-)Möbel, Vorhänge, Papier u. dgl. von dem Gerät fern (mindestens 1 Meter, auch wenn sie durch den Wind aufwehen!). Sorgen Sie immer für gute Belüftung!

2. Berücksichtigen Sie bei der Installation die folgenden Mindestabstände:
Mindestabstand zur Decke/Überdachung: 30 cm
Minimaler Freiraum Vorderseite: 100 cm
Mindestabstand zu den Seitenwänden: 50 cm
Mindestabstand zum Boden: 180 cm
3. Die Decke und die Wand, an der das Gerät montiert wird, müssen aus unbrennbarem oder schwer entzündlichem Material sein. Sie müssen auf jeden Fall Temperaturen von mindestens 150 °C standhalten, ohne zu versengen, zu schmelzen, sich zu verformen oder Feuer zu fangen. Überprüfen Sie regelmäßig, dass sich Wand und Decke nicht überhitzen - dies kann gefährlich sein!
4. Manche Teile des Geräts werden extrem heiß, oder die Schutzgitter bieten ungenügenden Schutz. Aus Sicherheitsgründen muss der unterste Punkt des Geräts stets mindestens 180 cm Abstand zum Boden haben.
5. Die Luft um das Gerät muss ungehindert zirkulieren können. Stellen Sie das Gerät daher nicht zu nahe an große Gegenstände. Die Mindestabstände großer Gegenstände zu Oberseite, Vorderseite, Seitenkanten und Unterkante des Geräts entsprechen den hierüber genannten Mindestabständen zu Decke, Vorderkante Seitenwände und Boden.
6. Der Terrassenheizstrahler ist ausschließlich für den Gebrauch im häuslichen Bereich gedacht. Er darf daher nicht auf Baustellen, in Gewächshäusern, Scheunen oder Stallungen u. dgl. verwendet werden, auch nicht, wenn diese größtenteils offen sind. An diesen Orten befindet sich in der Regel zu viel entzündbarer Staub.
7. Verwenden Sie den Terrassenheizstrahler nicht als Saunaheizer, nicht als Raumheizung und nicht zur Aufzucht von Tieren oder an einem Ort, wo sich Tiere aufhalten.
8. Wenn Sie das Gerät im Freien verwenden, muss es an eine dafür geeignete, wasserdichte, geerdete Steckdose angeschlossen werden. Alle Elektroanschlüsse müssen unter allen Umständen trocken bleiben. Händler, Importeur und Hersteller haften nicht für unsachgemäße Anschlüsse!
9. Verwenden Sie das Gerät nicht, bevor es vollständig laut dieser Bedienungsanleitung installiert ist. Verwenden Sie das Gerät nie hinlegend, lehnd o. dgl. Stecken Sie den Stecker erst dann in die Steckdose, wenn das Gerät an seinem definitiven Standort und korrekt installiert ist.

10. Montieren Sie das Gerät nicht über oder in einem Abstand von einem Meter von einem Wasserhahn oder einer anderen Wasserquelle. Installieren Sie das Gerät nicht in einer feuchten Umgebung wie Badezimmer, Waschraum oder ähnliches im Haus. Obwohl das Gerät spritzwasserfest ist, müssen Sie im Umgang mit Wasser vorsichtig sein. Verhindern Sie, dass das Gerät ins Wasser fallen kann und setzen Sie es keinen starken oder harten Wasserstrahlen aus. Bedienen oder berühren Sie es nicht mit feuchten Händen. Installieren Sie das Gerät so, dass es nicht aus einem (Schwimm-)Bad oder einer Dusche heraus berührt oder bedient werden kann.
11. Benutzen Sie das Gerät nur, wenn es solide befestigt ist. Achten Sie darauf, dass Sie immer das richtige Befestigungsmaterial verwenden, das für Ihren Untergrund geeignet ist. Fragen Sie bei Bedarf einen Fachmann.
12. Wenn dieses Gerät direkt an Ihrem Stromnetz angeschlossen wird, muss es von einem Elektriker unter Einhaltung der einschlägigen Vorschriften und Gesetze installiert werden.
13. Stellen Sie das Gerät immer auf einen festen, flachen, horizontalen Untergrund. Der Fuß muss auf seiner ganzen Fläche auf dem Boden aufliegen.
14. Stellen Sie das Gerät nicht in der Nähe, unter oder gerichtet auf eine Steckdose oder in der Nähe von offenem Feuer oder Wärmequellen auf.
15. Verwenden Sie das Gerät nicht in der Nähe von oder gerichtet auf (Garten-)Möbel, Sonnenschirme, Zeltplanen, Äste, Flaggen, Papier, Kleidung oder andere brennbare Sachen. Halten Sie diese mindestens einen Meter von dem Gerät entfernt!
16. Im Inneren des Geräts sind heiße und/oder glühende und funkende Teile. Verwenden Sie das Gerät daher nicht in einer Umgebung, wo Brennstoffe, Farben, entzündliche Flüssigkeiten oder Gase u. dgl. gelagert werden. Verwenden Sie das Gerät nicht in einer feuergefährlichen Umgebung wie in der Nähe von Gastanks, Gasleitungen oder Spraydosen. Dies ergibt Explosions- und Brandgefahr!
17. Berücksichtigen Sie bei der Standortauswahl die Unerreichbarkeit für Kinder.

Warnungen bei der Verwendung

1. Verwenden Sie an dem Gerät keine Hinzufügungen/Zubehörteile, die nicht vom Hersteller empfohlen oder geliefert wurden.

2. Verwenden Sie das Gerät ausschließlich für den Zweck, für den es konstruiert wurde, und nur auf die in dieser Anleitung beschriebene Weise.
- 3. Einige Teile dieses Geräts werden sehr heiß und können Brandwunden verursachen. Besondere Aufmerksamkeit ist nötig, wenn sich Kinder, gefährdete Personen oder Haustiere in der Nähe des Geräts aufhalten. Lassen Sie sie nie unbeaufsichtigt mit einem arbeitenden Gerät zurück.**
4. Achten Sie darauf, dass der Strahler immer nach unten gerichtet ist, nie an die Decke! Damit soll einer Überhitzung der Decke vorgebeugt werden.
5. Bedecken oder blockieren Sie das Gerät nie: Dadurch überhitzt es sich und kommt es zu Brandgefahr. Hängen oder legen Sie keine Gegenstände wie Kleidungsstücke, Decken, Kissen, Papier u. dgl. über oder auf das Gerät. Der Mindestabstand von 1 Meter zwischen Gerät und brennbaren Materialien ist immer einzuhalten. Lüftungsöffnungen dürfen auf keinerlei Weise blockiert werden, um Brandgefahr zu verhindern. Verwenden Sie das Gerät also auch nie, um Kleidung zu trocknen, und legen Sie nichts darauf. Lehnen Sie nichts an das Gerät!
6. Warnung! Lassen Sie das Gerät während des Betriebes nicht unbeaufsichtigt. Das Gerät darf nicht mittels Zeitschaltuhr, Timer oder irgendeiner anderen Vorrichtung automatisch eingeschaltet werden. Vor der Verwendung muss immer auf sichere Betriebsbedingungen kontrolliert werden! Verwenden Sie das Gerät auch nicht mit einem externen Spannungsregler wie einem Dimmer oder dgl. - dies birgt Gefahren!
7. Die auf dem Gerät genannte Anschlußspannung und Frequenz müssen mit den Daten der zu verwendenden Steckdose übereinstimmen. Die zu verwendende Steckdose muss mit einem FI-Schutzschalter mit 30 mA gesichert sein. Die zu verwendende Steckdose muss immer gut erreichbar sein, um im Notfall schnell den Stecker herausziehen zu können.
8. Schließen Sie an dieselbe Steckdose oder denselben Stromkreis, woran das Gerät angeschlossen ist, keine andere Apparatur an, um Überlast und den Ausfall von Sicherungen zu vermeiden.
9. Rollen Sie das Stromkabel des Geräts vollständig ab, bevor Sie den Stecker in die Steckdose stecken, und sorgen Sie dafür, dass das Stromkabel nirgendwo mit den heißen Teilen des Geräts in Berührung kommt oder anderweitig heiß werden kann. Führen Sie

das Stromkabel nicht unter einem Teppich hindurch, bedecken Sie es nicht mit Matten, Läufern u. dgl. und halten Sie es von der Laufroute fern. Sorgen Sie dafür, dass niemand darauf treten kann und dass keine (Garten-)Möbel darauf abgestellt werden. Führen Sie das Stromkabel nicht um scharfe Kanten herum und rollen Sie es nach der Verwendung nicht zu straff auf. Verhindern Sie, dass das Stromkabel mit Öl, Lösungsmitteln und scharfen Gegenständen in Berührung kommt. Prüfen Sie das Stromkabel und den Stecker regelmäßig auf Beschädigungen. Verdrehen oder knicken Sie das Stromkabel nicht und wickeln Sie es nicht um das Gerät - dies kann die Isolation beschädigen!

10. Von der Verwendung eines Verlängerungskabels wird abgeraten, da dies Überhitzung und Brand verursachen kann. Ist die Verwendung eines Verlängerungskabels nicht zu vermeiden, dann muss ein unbeschädigtes, geprüftes Verlängerungskabel mit Erdung und einem Mindestdurchmesser von $3 \times 2,5 \text{ mm}^2$ und einer zulässigen Leistung von mindestens 2500 W verwendet werden. Rollen Sie das Verlängerungskabel immer ganz ab, um Überhitzung zu vermeiden!
11. Schließen Sie das Gerät nur an eine feste Steckdose an. Verwenden Sie keine Verteilerdose u. dgl.
12. Während der Verwendung kann der Stecker lauwarm sein, das ist normal. Ist er richtig warm, dann ist die Steckdose möglicherweise nicht in Ordnung. Wenden Sie sich in diesem Fall an einen Elektriker.
13. Schalten Sie das Gerät immer erst mit dem Hauptschalter aus, bevor Sie den Stecker aus der Steckdose ziehen. Nie das Gerät durch Ziehen des Steckers ausschalten!
14. Ziehen Sie nicht am Stromkabel, sondern am Stecker, wenn Sie den Stecker aus der Steckdose ziehen oder das Gerät umsetzen.
15. Verhindern Sie, dass Fremdkörper durch die Strahlungs-/Lüftungsöffnungen in das Gerät eindringen können. Dies kann einen elektrischen Schlag, Feuer und Beschädigungen verursachen.
16. Stecken Sie nie Finger in die Öffnungen des Geräts.
17. Lassen Sie ein arbeitendes Gerät niemals ohne Aufsicht zurück, sondern schalten Sie es erst aus und ziehen Sie dann den Stecker aus der Steckdose.
18. Ziehen Sie immer den Stecker, wenn Sie das Gerät nicht verwenden. Ziehen Sie immer am Stecker, nie am Kabel!
19. Gehäuse und Gerätevorderseite werden während der Verwendung außerordentlich heiß. Berühren Sie diese Teile nicht während oder

kurz nach der Verwendung: Es besteht die Gefahr von Brandwunden! Achten Sie darauf, dass z. B. der Wind oder ein anderer Faktor der Umgebung keine brennbaren Materialien in die Nähe des Geräts bringt. Denken Sie dabei an Zweige, Sonnenschirme, Zeltplanen, Flaggen, Plastikfolien usw. Dies kann zu (Versengungs-)Schaden und Feuer führen. Bedecken oder blockieren Sie das Gerät nie.

20. Warnung! Dieses Gerät hat keine Vorkehrung zur Regelung der Raumtemperatur. Verwenden Sie dieses Gerät nicht in kleinen Räumen, wenn diese von Personen genutzt werden, die diese nicht selbständig verlassen können, es sei denn, es ist immer eine Aufsichtsperson zugegen.
21. Bedienen Sie das Gerät nie mit feuchten Händen.
22. Warnung! Einige Teile dieses Geräts werden sehr heiß und können Brandwunden verursachen. Besondere Aufmerksamkeit ist vonnöten, wenn sich Kinder, gefährdete Personen oder Haustiere in der Nähe des Geräts aufhalten. Lassen Sie sie nie unbeaufsichtigt mit einem arbeitenden Gerät zurück.

Wer das Gerät verwenden darf

1. Kinder unter drei Jahren müssen von dem Gerät ferngehalten werden, außer wenn sie ständig beaufsichtigt werden.
2. Kinder zwischen drei und acht Jahren dürfen das Gerät lediglich ein- oder ausschalten, wenn es an seinem normalen Arbeitsort aufgestellt oder installiert ist und wenn die Kinder beaufsichtigt werden oder Anweisungen über die sichere Verwendung des Geräts erhalten und verstanden haben, welche Gefahren damit einhergehen. Kinder zwischen drei und acht Jahren dürfen nicht den Stecker in die Steckdose stecken, nicht das Gerät regeln oder reinigen und es nicht warten.
3. Dieses Gerät kann von Kindern ab acht Jahren und von Personen mit eingeschränkten physischen, sinnlichen oder geistigen Fähigkeiten oder einem Mangel an Erfahrungen oder Kenntnissen verwendet werden, wenn jemand sie beaufsichtigt oder wenn sie Anweisungen über die sichere Verwendung des Geräts erhalten und verstanden haben, welche Gefahren damit einhergehen.
4. Kinder dürfen das Gerät nicht ohne Aufsicht reinigen und warten.
5. Kinder dürfen mit dem Gerät nicht spielen.

Warnungen Wartung

1. Nehmen Sie nie Änderungen an Gerät, Stromkabel oder Stecker vor.

2. Halten Sie das Gerät sauber. Staub, Schmutz und/oder Ablagerungen in Ihrem Gerät sind ein häufiger Grund für Überhitzung. Beseitigen Sie solche Verunreinigungen regelmäßig.
3. Tauchen Sie das Gerät nie ins Wasser, um es zu reinigen.
4. Schalten Sie das Gerät aus, ziehen Sie den Stecker aus der Steckdose und lassen Sie das Gerät abkühlen, bevor Sie das Gerät:
 - reinigen
 - warten
 - berühren oder umsetzen.
5. Setzen Sie das Gerät nicht in Betrieb, wenn Sie Beschädigungen an Gerät, Stromkabel oder Stecker konstatieren oder wenn das Gerät nicht ordentlich funktioniert, ungebräuchliche Geräusche macht, heruntergefallen ist oder eine andere Störung aufweist oder wenn Sie etwas riechen oder Rauch sehen. Ziehen Sie sofort den Stecker aus der Steckdose. Bringen Sie das ganze Gerät zwecks Kontrolle und evtl. Reparatur ins Geschäft zurück oder geben Sie es einem anerkannten Elektriker. Verlangen Sie immer Originalteile.
6. Das Gerät darf nur von einem dazu befugten und qualifizierten Fachmann geöffnet und/oder repariert werden. Reparieren Sie das Gerät nicht selbst, das kann gefährlich sein! Von Unbefugten ausgeführte Reparaturen oder Änderungen am Gerät zerstören die Staub- und Wasserdichtigkeit des Geräts und führen zum Verfall der Garantie und Haftung des Herstellers.
7. Ein beschädigtes Stromkabel ist, um Gefahren vorzubeugen, vom Hersteller, seinem Störungsdienst oder einem Elektriker auszutauschen.

Abweichungen von den Anweisungen unter 5, 6, 7 können Schäden, Feuer und Verletzungen verursachen. Dies führt zum Verfall der Garantie. Weder der Lieferant noch der Importeur oder Hersteller übernehmen die Haftung für die Folgen!

Beschreibung

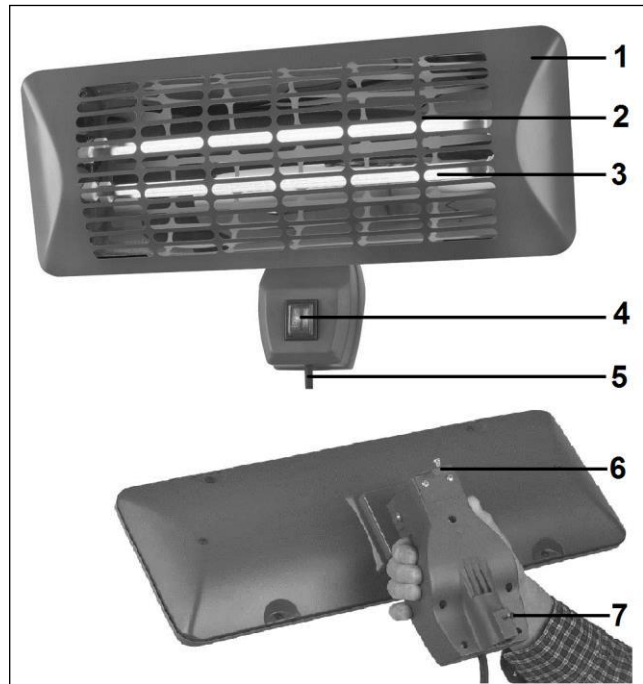
Vorderseite Kopf

1. Gehäuse des Strahlers
2. Rost
3. Quartzlampe (2x)
4. Bedienschalter (2x)
5. Elektrokabel mit Stecker

Für die Wandmontage werden eine Wandstütze, Dübel und Schrauben mitgeliefert (nicht abgebildet).

Rückseite Kopf

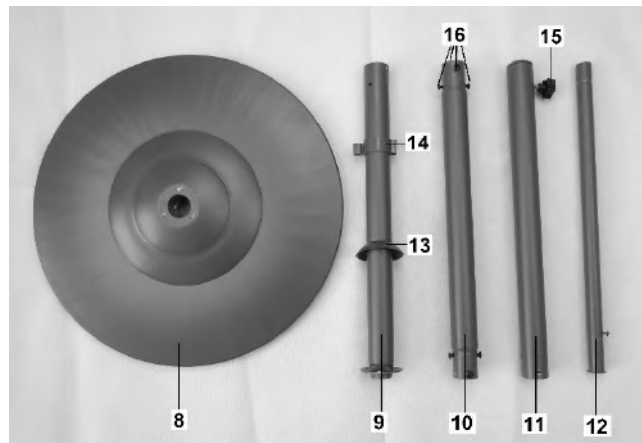
6. Kleiner Bügel (zum Aufhängen des Terrassenstrahlers)
7. Aufhängeschraube



Für die Wandmontage werden eine Wandstütze, Dübel und Schrauben mitgeliefert (nicht abgebildet).

Ständer (nur S-Ausführung)

8. Fuß
9. Ständer, unterer Teil
10. Ständer, mittlerer Teil
11. Ständer, oberer Teil
12. Ständer, verstellbarer Teil
13. Schutzkappe
14. Kabelführung
15. Schwarze Feststellschraube
16. Befestigungsschrauben Standfuß



Installation des Strahlers

Entfernen Sie für die Installation sämtliche Verpackungsmaterial (einschließlich der stoßdämpfenden Material rund um die Glühbirne) und kontrollieren Sie das Gerät, das Elektrokabel und den Stecker auf Anzeichen von Beschädigung.

Wählen Sie sorgfältig den richtigen Patz für die Installation Ihres Infrarotstrahlers. Prüfen Sie vor der Montage, ob die Sicherheitsabstände zwischen dem ausgewählten Befestigungsort und der Umgebung eingehalten werden.

Mindestabstand niedrigster Punkt des Strahlers – Boden: 1,8 Meter

Mindestabstand Strahler – bestrahltes Objekt: 1 Meter

Mindestabstand Oberseite des Strahlers – nicht brennbare Decke: 0,3 Meter

Mindestabstand Oberseite des Strahlers – Zeltplane, Sonnenschirm u. dgl.: 0,3 Meter

Mindestabstand Seite des Strahlers – zu Wänden, Hindernissen, Objekten: 0,5 Meter

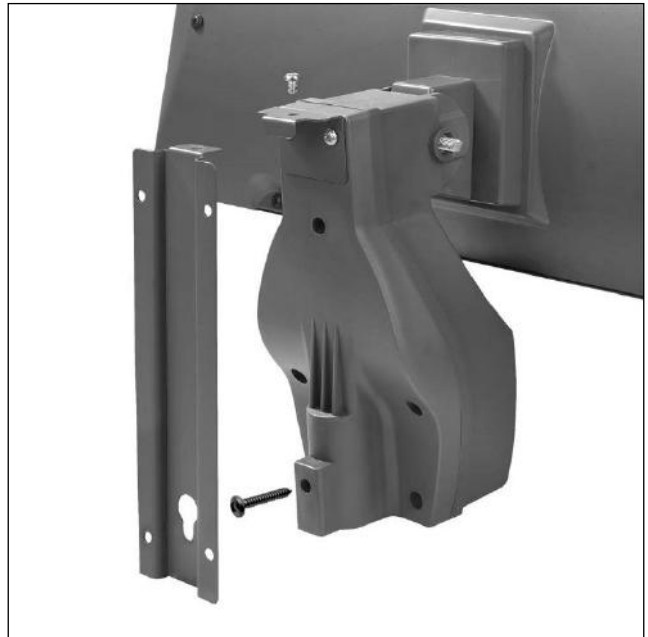
Wenn Sie das Gerät im Freien montieren, ist darauf zu achten, dass es nicht direkt gegen den Wind hängt.

Wandmontage

- Das Gehäuse des Strahlers (1) muss sich mindestens 30 cm von der Decke, 50 cm von Seitenwänden und 1,80 m über dem Boden befinden.

- Der Terrassenstrahler muss an einer stabilen Wand aus Stein oder Zement befestigt werden. Befestigung an Wänden aus Holz oder sonstigen brennbaren Materialien ist verboten! Befestigen Sie ihn unter Verwendung des mitgelieferten Wandstütze. Verwenden Sie keine anderen Stützen oder Befestigungen!

- Bohren Sie im korrekten Abstand vier Löcher für die Stecker und befestigen Sie die Wandstütze mithilfe der Schrauben an der Wand. Der gebogene Teil der Platte muss sich oben-, und das ‚Schlüsseloch‘ muss sich unten an der Stütze befinden.



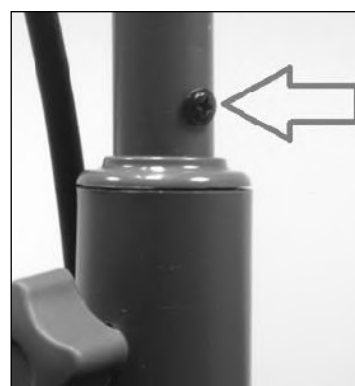
Die Wandstütze muss vollkommen waagrecht sein.

- Befestigen Sie den Bügel (6) mit den beiden kleinen Schrauben an den Terrassenstrahler, wie gezeigt.
- Schrauben Sie die Aufhängeschraube (7) in das entsprechende Schraubloch auf der Rückseite des Terrassenheizstrahlers bis sie maximal 5 mm herausragt (siehe Abb.).
- Hängen Sie den Strahler an die Wandstütze. Der kleine Bügel an der Rückseite des Strahlergehäuses muss in den gebogenen Teil der Wandstütze fallen; Aufhängeschraube (7) muss in den runden Teil des ‚Schlüsselochs‘ der Wandstütze platziert und nach unten gedrückt werden bis der Terrassenstrahler fest hängt. Sichern Sie das Ganze mit einem Bolzen durch die beiden Bügel (siehe Abb.).
- Kontrollieren Sie, ob der Terrassenstrahler fest und völlig waagrecht an seinem Platz hängt, bevor Sie ihn in Betrieb nehmen.

Montage des Ständers (nur S-Ausführung)

- Setzen Sie den unteren Teil des Ständers (9, mit der Befestigungsplatte) auf den Fuß (8), so dass die Schraubenlöcher übereinander sind. Drehen Sie den Fuß um und schrauben Sie den unteren Teil des Standrohrs von der Unterseite des Standfußes aus mit der Auflageplatte und der Sicherungsmutter fest (siehe Abb.). Stellen Sie den Fuß wieder auf. Stecken Sie die 3 Bolzen durch die doppelten Löcher und ziehen Sie sie ordentlich fest. Setzen Sie die Schutzkappe über die Schraubverbindung.

- Schieben Sie den verstellbaren, schmäleren Teil des Standrohrs (12) von unten her ganz durch das oberste Standrohrstück (11) bis er oben wieder herauskommt (Verbreiterung unten). Fixieren Sie den verstellbaren Teil mit der schwarzen Feststellschraube (15), die sich oben im obersten Standrohrstück befindet.
- Setzen Sie das mittlere Rohrstück (10) auf das untere Rohrstück (9), Schraublöcher müssen übereinander liegen. Mit vier Befestigungsschrauben befestigen. Genauso setzen Sie auch das obere Stück des Standrohrs (11, mit dem verstellbaren Teil) auf das mittlere Rohrstück.
- Schrauben Sie die zusätzliche schwarze Schraube (mitgeliefert) in den verstellbaren Teil des Ständers, so dass sich dieser nicht mehr in den oberen Teil verschieben kann (um den verstellbaren Teil zu befestigen).
- Lösen Sie die Aufhängeschraube (7) fast zur Gänze. Setzen Sie den Strahlerkopf auf den oberen Teil des verstellbaren Standrohrstücks und zwar so, dass die Aufhängeschraube genau in die Auskehlung des Standrohrs fällt. Ziehen Sie nun die Schraube fest an. Das Stromkabel kann im Kabelhalter des Ständers befestigt werden.
- Prüfen Sie, ob alle Anschlüsse richtig fest sind und ob der Terrassenstrahler als ganzer fest an seinem Platz steht, bevor Sie ihn in Gebrauch nehmen.
- Der Terrassenstrahler muss mindestens einen Meter Abstand zur nächsten Wand haben. Das Gehäuse mit den Strahlungslampen muss mindestens 30 cm von der Decke und 180 cm vom Boden entfernt sein. Der Terrassenstrahler muss fest und stabil auf einem ebenen, völlig horizontalen Untergrund stehen.



Standrohr Q-time 2000S

Im Lieferumfang des Q-time 2000S-Gerätes ist ein multifunktionales Standrohr enthalten. Oben, im schmalen Standrohrstück befindet sich ein Gewinde; eine passende Schraube mit schwarzer Abdeckung ist ebenfalls im Lieferumfang enthalten. Sie können beispielsweise auch eine Lampe auf dem Standrohr befestigen (siehe Abb.).



Betrieb des Terrassenstrahlers

- Der Strahlerkopf ist bis zu 35°neigbar. Stellen Sie den gewünschten Strahlungswinkel ein.
- Bei der S-Ausführung ist der Strahlerkopf auch höhenverstellbar. Sie lösen die schwarze Feststellschraube (15) auf dem oberen Standrohrstück und schieben das verstellbare Rohrstück etwas weiter hinein oder ziehen es ein wenig heraus. Dann drehen Sie die Schraube wieder kräftig fest. Der Strahlerkopf muss sich immer mindestens 180 cm über dem Boden befinden.
- Prüfen Sie, ob alle Sicherheitsvorschriften erfüllt sind.
- Stecken Sie den Stecker in die Steckdose (220-240V~50Hz).
- Drücken Sie einen der beiden Bedienschalter in die Position I, um den Terrassenheizstrahler bei halber Leistung (1000 W) in Betrieb zu setzen. Drücken Sie auch den anderen, also beide Schalter, dann schalten Sie die zweite Lampe ein und das Gerät arbeitet bei voller Leistung (2000 W). Bringen Sie die Schalter wieder zurück in die Position O, um die Lampen wieder auszuschalten.
- Der Terrassenstrahler hat kein Thermostat und gibt Wärme ab bis er ausgeschaltet wird. Beaufsichtigen Sie den Terrassenstrahler immer, wenn er eingeschaltet ist.
- Entfernen Sie immer den Stecker aus der Steckdose, wenn der Terrassenstrahler nicht benutzt wird.



Umfallschutz

Die Q-time 2000S Terrassenheizung ist mit einem Umfallschutz versehen. Sollte diese trotz Ihrer Vorsichtsmaßnahmen doch einmal fallen, schaltet sie sich automatisch aus.

Entfernen Sie in diesem Fall sofort den Stecker aus der Steckdose.

Kontrollieren Sie den Terrassenstrahler sorgfältig auf Beschädigungen. Stellen Sie ihn wieder in aufrechte Position. Nehmen Sie ein beschädigtes Gerät niemals in Betrieb, sondern lassen Sie es bei Ihrem Händler oder einer anerkannten Servicestelle kontrollieren und/oder reparieren.

Wenn keine Beschädigungen festgestellt werden, schalten Sie den Terrassenheizstrahler aus, stecken den Stecker wieder in die Steckdose und nehmen das Gerät wieder in Betrieb. Beobachten Sie in der ersten Viertelstunde den Terrassenheizstrahler genauestens, ob nicht doch ein Fehler auftritt. Sollte das Gerät Mängel aufweisen, muss es sofort ausgeschaltet und zwecks Reparatur zu Ihrem Händler/Kundendienst gebracht werden.

Reinigung

Schalten Sie den Terrassenstrahler immer aus, lassen Sie den Terrassenstrahler abkühlen und entfernen Sie den Stecker aus der Steckdose, bevor Sie den Terrassenstrahler reinigen. Reinigen Sie den Terrassenstrahler mit einem feuchten Tuch und falls erforderlich mit ein bisschen Reinigungsmittel. Verwenden Sie niemals beißende oder scheuernde Reinigungsmittel.

Nach einer Nutzungsphase können sich Staub und Schmutz hinter dem Rost sammeln (2). Diesen können Sie mit einer feinen, weichen Bürste und mit dem Staubsauger ganz vorsichtig zu entfernen versuchen.

Verwenden Sie niemals Luftdruck (Kompressor!), da dies die Lampen oder den Reflektor beschädigen kann. Vermeiden Sie jede Berührung der Lampen.

Entfernung



Innerhalb der EU weist dieses Symbol darauf hin, dass dieses Produkt nicht mit dem gewöhnlichen Hausmüll entsorgt werden darf. Altgeräte enthalten wertvolle Stoffe, die verwertet werden können und müssen, um die Umwelt und die Gesundheit der Menschen nicht durch eine unkontrollierte Müllsammlung zu schädigen. Bringen Sie Altgeräte daher zu einer dafür vorgesehenen Deponie oder wenden Sie sich an das Geschäft, wo Sie das Gerät gekauft haben. Diese können dafür sorgen, dass möglichst viele Teile des Geräts wiederverwendet werden.

CE-Konformitätserklärung

Sehe Seite 107.

Merci

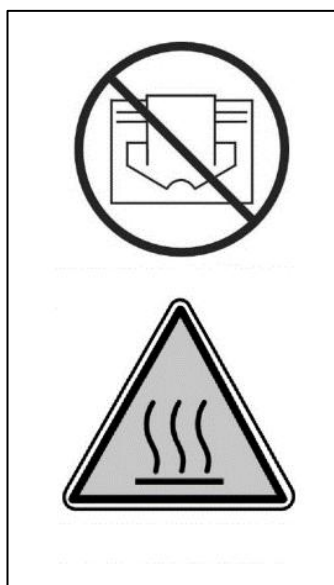
Nous vous remercions d'avoir choisi un appareil. Vous avez fait un excellent choix ! Nous espérons que ce produit fonctionnera à votre entière satisfaction. Pour que vous profitiez au maximum de votre panel, nous vous recommandons de lire attentivement et de bien comprendre le contenu intégral de ce mode d'emploi avant toute utilisation. Accordez une attention particulière aux consignes de sécurité, qui sont indiquées pour votre sécurité et celle de votre entourage ! Conservez ensuite le mode d'emploi afin de pouvoir le consulter ultérieurement. Conservez également l'emballage: celui-ci apporte la meilleure protection de votre chauffage pendant son entreposage hors saison. Si vous cédez l'appareil à une autre personne, remettez-lui également le mode d'emploi et l'emballage.

Nous vous souhaitons beaucoup de plaisir avec votre Q-time 2000 !

Eurom
Kokosstraat 20
8281 JC Genemuiden (NL)
info@eurom.nl
www.eurom.nl

Ce manuel a été rédigé avec le plus grand soin. Néanmoins, nous nous réservons le droit d'optimiser ce manuel à tout moment et de le modifier techniquement. Les images utilisées peuvent différer.

Déclaration symbole



Ne couvrez pas votre appareil!

Attention : surface très chaude !

Données techniques

	Q-time 2000	Q-time 2000S
Capacitance	1000-2000 W	1000-2000 W
Tension	220-240V~50Hz	220-240V~50Hz
Classe de protection	IP24	IP24
Lampe	Quarz	Quarz
Portée	Max 14 m ²	Max 14 m ²
Modèle	accroché au mur	Debout sur porteur
Pivotable	± 35° ↓	360° ↔ ± 35° ↓
Coffre	métal	métal
Dimensions	22 x 50 x 31 cm	22 x 50 x 200 cm
Poids	2,1 kg	9,5 kg

Avertissements concernant les chauffages de terrasse

Généralités sur les consignes de sécurité

1. Utilisez le chauffage de terrasse uniquement aux fins pour lesquelles il a été conçu : chauffer une terrasse, un jardin ou un autre espace extérieur domestique, et non pas pour le chauffage d'un local, d'un espace extérieur non domestique ni pour le séchage de linge ou d'autres matériaux.
2. Veuillez lire attentivement et entièrement ce mode d'emploi avant utilisation (et evt. installation) de cet appareil. Conservez-le afin de pouvoir le consulter à l'avenir ou le transmettre le cas échéant.
3. Avant de l'utiliser, veuillez contrôler si l'appareil neuf (y compris câble d'alimentation et fiche) ne présente pas de dommages visibles. N'utilisez pas un appareil endommagé mais rapportez-le chez votre fournisseur pour l'échanger.
4. En cas d'utilisation ou d'installation incorrecte, il existe un risque de choc électrique ou d'incendie.

Avertissement avant installation et positionnement

1. N'utilisez le chauffage par radiation pour la terrasse qu'à l'extérieur ou dans un grand espace à l'air libre. Tenir tous les objets inflammables comme toiles de tente, parasols, branches, meubles (de jardin), rideaux, papiers, etc. hors de portée de l'appareil (au moins 1 mètre, également s'ils s'envolent !). Assurez-vous toujours d'une ventilation correcte !
2. Au moment de l'installation, gardez à l'esprit les distances minimum:
Distance minimum jusqu'au plafond / toiture : 30 cm

Distance minimum jusqu'à la partie avant : 100 cm

Distance minimum jusqu'aux parois latérales : 50 cm

Distance minimum jusqu'au sol : 180 cm

3. Le plafond et le mur utilisés pour le montage de l'appareil doivent être en matériau ininflammable ou difficilement inflammable. En tout cas, résistants à une température de minimum 150°C sans roussir, fondre, se déformer ou prendre feu. Contrôlez régulièrement s'il n'y a pas surchauffe sur le mur ou plafond, au risque de présenter un danger !
4. Certains éléments de l'appareil deviennent brûlants et les grilles protectives n'offrent pas suffisamment de protection. Pour des raisons de sécurité, la partie la plus basse de l'appareil doit toujours être tenue à une distance du sol d'un minimum de 180 cm.
5. L'air autour de l'appareil doit pouvoir circuler librement. Ne placez donc pas l'appareil trop près d'objets volumineux. Les distances minimum à partir des objets volumineux jusqu'à la partie supérieure, avant, les côtés et la partie inférieure de l'appareil doivent être les mêmes que les distances minimum mentionnées jusqu'au plafond, partie avant, murs latéraux et sol.
6. Le chauffage de terrasse est uniquement destiné à un usage domestique. Donc, ne l'utilisez pas sur des chantiers, dans des serres, granges ou étables, etc., même si ces bâtiments sont en partie à l'air libre. En général, il s'y trouve trop de substances inflammables.
7. N'utilisez pas ce chauffage radiant de terrasse pour chauffer un sauna, ni chauffer un local, ni un chenil ou autre endroit où se trouvent des animaux.
8. Lorsque vous utilisez l'appareil à l'extérieur, celui-ci doit être connecté à une prise de terre étanche et destinée à cet effet. Tous les raccordements électriques doivent être secs en toutes circonstances. Fournisseur, importeur et fabricant ne sont pas responsables en cas de raccordement incorrect !
9. N'utilisez pas cet appareil avant qu'il ne soit entièrement installé conformément à la description de ce mode d'emploi. N'utilisez jamais l'appareil allongé, appuyé contre quelque chose, etc. Ne mettez pas la fiche dans la prise de courant avant que l'appareil ne soit installé correctement et à sa place permanente.
10. Ne placez pas l'appareil au-dessus ni à moins d'un mètre d'un robinet ou autre source d'eau. Ne l'installez pas dans un environnement humide tel qu'une salle de bains, une buanderie ou

autre local similaire. Bien que l'appareil soit imperméable aux éclaboussures, faites attention à la proximité de l'eau. Assurez-vous qu'il ne puisse pas tomber dans l'eau et protégez-le de jets d'eau forts ou violents. Ne l'utilisez pas, ne l'effleurez pas avec des mains mouillées. Installez l'appareil de manière à ce qu'il ne puisse pas être touché ni commandé depuis un baignoire, une piscine ou une douche.

11. Utilisez l'appareil uniquement s'il est fixé solidement. Assurez-vous d'utiliser toujours le matériel de fixation compatible avec la surface de fixation : consultez un expert le cas échéant.
12. Lorsque cet appareil est raccordé directement au réseau de l'installation électrique, il doit être installé par un spécialiste habilité en ce sens, en tenant compte de la réglementation, la législation et les prescriptions en vigueur.
13. Placez toujours l'appareil sur une surface solide, plane et horizontale. Le pied doit être entièrement en contact avec la surface de support.
14. Ne placez pas l'appareil près de, sous ou en direction d'une prise de courant, ni près de flammes nues ou d'une source de chaleur.
15. N'utilisez pas l'appareil près de ou dirigé vers des meubles (de jardin), un parasol, une toile de tente, des branches, un drapeau, du papier, des vêtements ou autres objets inflammables. Gardez ces objets à au moins un mètre de distance de l'appareil !
16. L'appareil contient des éléments internes très chauds ou brûlants et des éléments incandescents. N'utilisez donc pas l'appareil dans un espace où sont entreposés des combustibles, de la peinture, des substances ou gaz inflammables, etc. N'utilisez pas l'appareil dans un environnement inflammable, près de citernes de gaz, de conduites de gaz ou d'aérosols. Cela vous expose à un risque d'explosion et d'incendie !
17. Lors du choix de l'emplacement de votre appareil, gardez bien en mémoire qu'il doit être hors de portée des enfants.

Avertissements utilisation

1. Ne pas utiliser d'ajouts / accessoires sur l'appareil qui n'ont pas été recommandés ou livrés par le fabricant.
2. Utilisez l'appareil uniquement aux fins pour lesquelles il a été conçu et de la façon mentionnée dans ce mode d'emploi.
3. **Certains éléments de cet appareil deviennent très chauds et peuvent provoquer des brûlures. Des précautions particulières doivent être prises si des enfants, des**

personnes vulnérables ou des animaux domestiques sont au voisinage de l'appareil. Ne les laissez jamais seuls avec un appareil en fonctionnement.

4. Assurez-vous que la grille infrarouge soit toujours dirigée vers le bas et jamais vers le plafond. Afin d'éviter une surchauffe du plafond !
5. Ne couvrez ni ne bloquez jamais l'appareil : il se mettrait en surchauffe et risquerait de provoquer un incendie. Ne suspendez jamais des objets tels que des vêtements, couvertures, coussins, papiers etc. sur l'appareil. Vous devez toujours garder à l'esprit que la distance minimum entre l'appareil et les matériaux inflammables est d'un mètre. Les orifices de ventilation ne doivent en aucun cas être bloqués, en prévention d'un incendie. N'utilisez donc jamais l'appareil pour sécher des vêtements ou pour y poser quelque chose. Ne posez pas d'objets contre l'appareil !
6. Avertissement ! Ne laissez jamais l'appareil sans surveillance s'il est en fonctionnement. Ne mettez pas en route l'appareil au moyen d'une horloge, d'une minuterie ou autre dispositif qui allume automatiquement l'appareil. Avant utilisation, il faut toujours vérifier les conditions de sécurité ! De même n'utilisez pas l'appareil avec un régulateur de voltage externe comme un variateur d'intensité ou autre : il y a également danger !
7. La tension de raccordement et la fréquence indiquées sur l'appareil doivent correspondre à celles de la prise de courant utilisée. La prise de courant que l'on utilisera sera une prise de terre et l'installation électrique doit être sécurisée par un disjoncteur de 30 mA. La prise de courant que vous utilisez doit être facilement accessible à tout moment au cas où il faudrait retirer rapidement la fiche en cas de besoin.
8. Afin d'éviter toute surcharge et que les fusibles ne grillent, veuillez ne pas raccorder d'autres appareils sur la même prise de courant ou sur le même groupe électrique utilisé(e) pour le branchement de l'appareil.
9. Déroulez entièrement le câble électrique de l'appareil avant de mettre la fiche dans la prise de courant, et assurez-vous que ce câble électrique ne soit jamais en contact avec des éléments de l'appareil qui sont chauds ou susceptibles de chauffer. Ne mettez pas le câble électrique sous une moquette ou sous un tapis ou autre, et placez-le hors d'une voie de passage. Assurez-vous que l'on ne se prenne pas les pieds dans le câble et qu'aucun meuble

(de jardin) ne soit posé dessus. Ne faites pas d'angles trop aigus avec le câble électrique et ne le roulez pas trop serré après usage. Évitez que le câble électrique entre en contact avec de l'huile, des solvants ou des objets tranchants. Contrôlez régulièrement le câble électrique et la fiche pour voir s'ils ne sont pas endommagés. Ne pliez pas ou ne tordez pas le câble électrique et ne l'entoulez pas autour de l'appareil, au risque d'endommager son isolation !

10. L'utilisation d'un câble de rallonge est déconseillée à cause du risque de surchauffe et d'incendie. Si l'utilisation d'un câble de rallonge est inévitable, veuillez à ce qu'il soit doté de prise de terre, intact et homologué et d'un diamètre minimum de $3 \times 2,5 \text{ mm}^2$ avec une tension minimum autorisée de 2500 watts. Déroulez toujours entièrement le prolongateur pour éviter toute surchauffe.
11. Ne branchez l'appareil que sur une prise de courant fixe. N'utilisez pas de boîte de dérivation / bloc multiprise ou autre.
12. Au cours de l'utilisation, la fiche peut légèrement chauffer, c'est normal. Si elle est vraiment chaude, c'est signe qu'il y a vraisemblablement un défaut au niveau de la prise de courant. Veuillez contacter votre électricien.
13. Éteignez l'appareil toujours avec l'interrupteur principal puis retirer la fiche de la prise de courant. N'éteignez jamais l'appareil en tirant sur la fiche !
14. Ne tirez jamais sur le câble électrique pour retirer la fiche de la prise de courant ou pour déplacer l'appareil.
15. Évitez que des corps étrangers s'introduisent dans l'appareil par les orifices de radiation / ventilation. Cela pourrait provoquer un choc électrique, un incendie ou autres dommages.
16. Ne mettez jamais vos doigts dans l'un des orifices de l'appareil.
17. Ne laissez jamais un appareil en fonctionnement sans surveillance ; éteignez d'abord l'appareil puis retirer la fiche de la prise de courant.
18. Retirez toujours la fiche de la prise de courant si l'appareil n'est pas en fonctionnement ! À cette fin, prenez la fiche dans votre main et ne tirez jamais sur le câble électrique !
19. Le caisson et le devant de l'appareil chauffent énormément pendant son fonctionnement. Ne touchez donc pas l'appareil pendant ou peu après son fonctionnement, au risque de vous brûler ! Veillez en particulier à ce que le vent ou un autre facteur d'environnement ne transporte pas de matériels inflammables à proximité de l'appareil. Par exemple, des branches, parasols, toiles de tente, drapeaux,

bâches en plastique, etc. Cela pourrait provoquer des dégâts (brûlures) ou un incendie. Veillez à ce que ces objets ne recouvrent ni ne bloquent l'appareil.

20. Avertissement ! Cet appareil n'est pas équipé d'un dispositif de réglage de température ambiante. N'utilisez pas cet appareil dans des petits locaux si ces locaux sont utilisés par des personnes qui ne sont pas en mesure de quitter seules le local, sauf s'il y a une surveillance constante.
21. Ne jamais toucher l'appareil avec les mains mouillées.
22. Avertissement ! Certains éléments de cet appareil deviennent très chauds et peuvent provoquer des brûlures. Des précautions particulières doivent être prises si des enfants, des personnes vulnérables ou des animaux domestiques sont au voisinage de l'appareil. Ne partez jamais en laissant un appareil en fonctionnement.

Qui peut utiliser l'appareil

1. Les enfants de moins de 3 ans doivent être tenus à l'écart sauf s'ils sont surveillés en permanence.
2. Les enfants âgés de 3 à moins de 8 ans peuvent allumer et éteindre l'appareil exclusivement si celui-ci a été posé ou installé à sa place habituelle et s'ils sont sous surveillance. Ou s'ils ont reçu des instructions concernant l'utilisation en toute sécurité de l'appareil, et qu'ils comprennent les dangers qui s'y rattachent. Les enfants âgés de 3 à moins de 8 ans n'ont pas le droit de mettre la fiche dans la prise de courant, de régler ni de nettoyer l'appareil, et ne doivent pas effectuer d'entretien sur l'appareil.
3. Cet appareil peut être utilisé par des enfants âgés de 8 ans et plus, des personnes ayant des déficits physiques, sensoriels ou psychiques, ayant un manque d'expérience ou de connaissances à condition d'être sous surveillance ou s'ils ont reçu des instructions concernant l'utilisation en toute sécurité de l'appareil, et qu'ils comprennent les dangers qui s'y rattachent.
4. Les enfants n'ont pas le droit de nettoyer ou entretenir l'appareil sans surveillance.
5. Les enfants ne sont pas autorisés à jouer avec l'appareil.

Consignes entretien

1. N'apportez jamais de modifications à l'appareil, au câble électrique ni à la fiche.

2. Veillez à ce que l'appareil reste propre. La poussière, la saleté ou la crasse sur votre appareil sont des causes courantes de surchauffe. Assurez-vous d'enlever régulièrement ces saletés.
3. Ne plongez jamais l'appareil dans l'eau pour le nettoyer.
4. Éteignez toujours l'appareil, enlevez la fiche de la prise de courant et laissez d'abord refroidir l'appareil si :
 - vous voulez nettoyer l'appareil ;
 - vous voulez effectuer l'entretien de l'appareil ;
 - vous touchez ou déplacez l'appareil.
5. Ne faites pas fonctionner l'appareil si vous constatez des dommages sur celui-ci, sur le câble électrique, la fiche, ou s'il fonctionne mal, fait du bruit anormal, dégage une odeur ou de la fumée, s'il est tombé ou s'il présente une panne d'une manière ou d'une autre. Retirez immédiatement la fiche de la prise de courant. Ramenez l'appareil complet à votre fournisseur ou à un électricien agréé pour vérification et / ou réparation. Demandez toujours les éléments originaux.
6. L'appareil ne doit être ouvert ou réparé que par des personnes habilitées et compétentes en la matière. N'effectuez vous-même aucune réparation à l'appareil, cela pourrait être dangereux ! Les réparations effectuées par des personnes non compétentes ou les modifications apportées à l'appareil perturbent l'étanchéité de l'appareil à l'eau et à la poussière et annulent la garantie et la responsabilité du fabricant.
7. Si le câble électrique est endommagé, il devra être remplacé par le fabricant, son employé ou par des personnes ayant des qualifications similaires afin d'éviter tout danger.

Les dérogations aux points 5, 6, 7 peuvent causer les dommages, un incendie ou des lésions corporelles. Elles annulent la garantie et le fournisseur, l'importateur ou le fabricant n'assumeront aucune responsabilité pour leurs conséquences.

Description

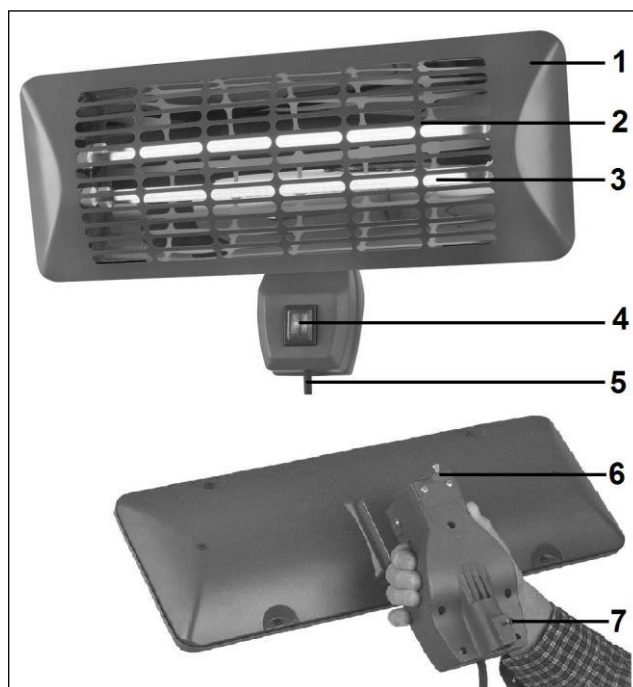
Avant tête

1. Capot chauffage
2. Grille
3. Lampe à quartz (2x)
4. Sélecteur (2x)
5. Cordon d'alimentation avec fiche

Arrière tête

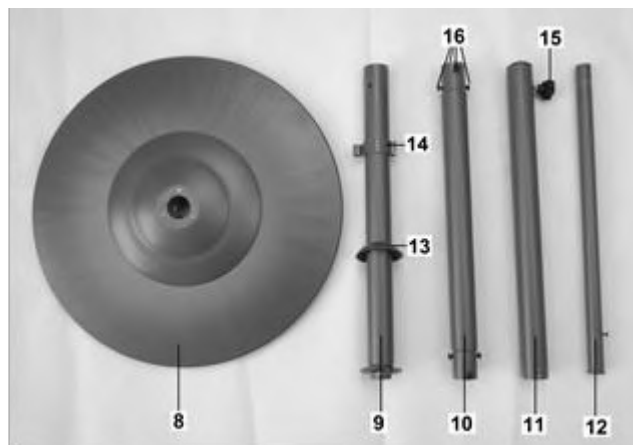
6. Support (pour accrocher le chauffage de terrasse)
7. Vis de suspension

Un support mural, des chevilles et des vis (non représentés) accompagnent le produit.



Components socle

8. Pied
9. Socle, partie inférieure
10. Socle, partie intermédiaire
11. Socle, partie supérieure
12. Socle, partie réglable
13. Capot de protection
14. Guide-câble
15. Vis de blocage noire
16. Vis de fixation socle



L'installation du chauffage

Retirez tout l'emballage (y compris le matériel absorbant les chocs autour de l'ampoule) avant l'installation et vérifiez si l'appareil, le cordon d'alimentation et la fiche présentent des signes de détériorations. Choisissez avec précaution l'endroit où votre radiateur à infra-rouge doit être installé. Avant de fixer l'appareil, vérifiez le respect des distances de sécurité par rapport aux alentours de l'emplacement choisi :

Distance minimum du point le plus bas du chauffage jusqu'au sol : 1,8 mètres

Distance minimum du chauffage jusqu'à l'objet chauffé : 1 mètre

Distance minimum du dessus du chauffage jusqu'au plafond ininflammable : 0,3 mètre

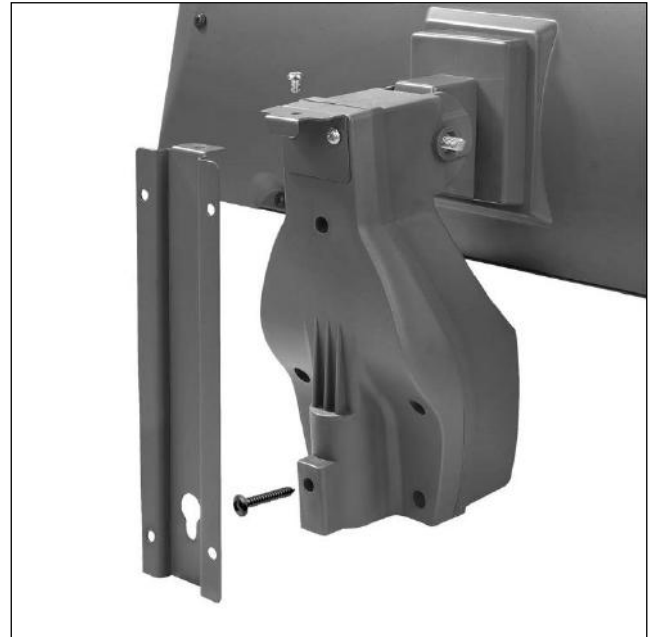
Distance minimum du dessus du chauffage jusqu'à la toile de tente, le parasol, etc. : 0,30 mètre

Distance minimum du côté du chauffage jusqu'aux cloisons, obstacles, objets : 0,5 mètre

Si vous accrochez l'appareil à l'extérieur, assurez-vous qu'il ne se trouve pas en plein vent.

Montage mural

- Le capot du chauffage (1) doit être installé à une distance d'au moins 30 cm du plafond, 50 cm de murs latéraux et 1,80 mètre au-dessus du sol.
- Le chauffage de terrasse doit être fixé sur un mur solide en pierre ou en ciment. Toute fixation sur des murs en bois ou en d'autres matériaux inflammables est interdite ! Fixez-le en utilisant le support fournie ; N'utilisez pas d'autres supports ou fixations !
- Percez à la bonne distance quatre trous pour les chevilles et fixez le support mural à l'aide des vis. La partie courbée de la plaque doit être en haut et le 'trou de serrure' en bas du support. Le support mural doit être parfaitement horizontal.
- Fixez le support (6) avec les deux petites vis sur la chauffage de terrasse, comme indiqué.
- Insérez la vis de suspension (7) dans le trou prévu à cet effet à l'arrière du chauffage de terrasse jusqu'à ce qu'il dépasse de maximum 5 mm (voir photo).
- Accrochez le chauffage au support mural. Le support à l'arrière du capot du chauffage doit tomber dans la partie courbée du support mural ; la vis de suspension (7) doit être placée dans la partie ronde du 'trou de serrure' du support mural, puis être poussée vers le bas jusqu'à ce que le chauffage de terrasse soit fermement accroché. Bloquez le tout en faisant passer un petit boulon à travers les deux petits colliers, voir photo.
- Contrôlez si le chauffage de terrasse est fermement accroché et parfaitement à l'horizontale avant de le mettre en service.

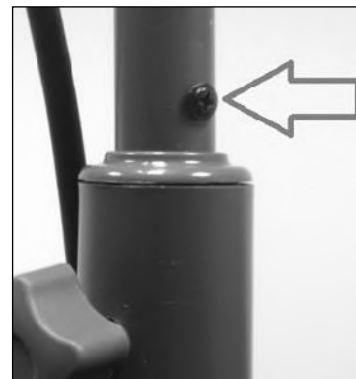


Montage du socle (seulement S-type):

- Placez la partie inférieure du socle (b) sur le pied (a), les trous l'un sur l'autre. Retournez le pied et vissez la partie inférieure du socle depuis la face inférieure du pied avec la plaquette et l'écrou de blocage, voir photo. Remettez le pied à l'endroit. Insérez les trois boulons par les doubles et serrez-les bien ! Placez la petite cape de protection sur la fixation à vis.
- Insérez la partie plus petite et réglable du socle (12) par le bas dans la partie supérieure du socle (11) jusqu'à ce qu'elle ressorte par le haut (élargissement en bas). Fixez fermement la partie réglable avec la vis de blocage noire (15) qui se trouve sur la partie supérieure du socle.



- Insérez la partie intermédiaire du socle (10) dans la partie inférieure (9) en faisant coïncider les trous des vis. Mettez-la en place avec les quatre vis de fixation. Fixez de la même façon la partie supérieure du socle (11, contenant la partie réglable) sur la partie intermédiaire.
- Serrez la vis noire supplémentaire (fournie) dans la partie réglable du support, de sorte qu'il ne puisse plus coulisser dans la partie supérieure (pour fixer la partie réglable).
- Desserrez presque entièrement la vis de suspension (7). Placez la tête du chauffage de terrasse par-dessus la partie réglable du socle de telle façon que la vis de suspension coïncide parfaitement avec les trous du socle. Serrez à présent fermement la vis. Le câble électrique peut être fixé au support de câble du socle.
- Avant la mise en service, vérifiez qu'il n'y a pas de jeu au niveau des fixations et que le chauffage de terrasse est solidement en place.
- Le chauffage de terrasse doit être disposé à au moins 1 mètre de distance du mur le plus proche. Le capot des lampes de chauffage doit se situer à au moins 30 cm du plafond et à au moins 1,80 m du sol. Le chauffage de terrasse doit être disposé de façon solide et stable sur un sol parfaitement horizontal.



Socle Q-time 2000S

Le socle accompagnant le Q-time 2000S est multifonctionnel. Le sommet de la partie étroite du socle est doté d'un filetage. Une vis correspondante avec un bouchon noir accompagne le produit. Ce filetage permet par exemple d'également placer une lampe sur le socle. Voir photo.



Fonctionnement du chauffage de terrasse

- La tête du chauffage de terrasse peut basculer d'environ 35°; mettez la tête dans la position souhaitée.
- Dans l'exécution S, la hauteur de la tête de chauffage peut être réglée en desserrant la vis de blocage noire (15) se trouvant sur la partie supérieure du socle et en remontant ou descendant la partie réglable dans la partie supérieure du socle. Resserrez ensuite fermement la vis. La tête de rayonnement doit toujours se trouver à au moins 180 cm du sol.
- Assurez-vous que toutes les consignes de sécurité sont respectées.
- Introduisez la fiche dans la prise de contact (220-240V~50Hz).
- En enfonçant un des deux sélecteurs (I enfoncé), vous faites fonctionner le chauffage de terrasse à demi-puissance (1000 W). En enfonçant également l'autre sélecteur,



vous actionnez la deuxième lampe et l'appareil fonctionne à pleine puissance (2000 W). En relâchant les sélecteurs (O enfoncé), vous éteignez les lampes.

- Le chauffage de terrasse ne possède pas de thermostat et continue à dégager de la chaleur tant qu'il n'est pas débranché. Surveillez toujours le chauffage de terrasse lorsqu'il est branché !
- Retirez la fiche de la prise de courant lorsque le chauffage de terrasse n'est pas utilisé.

Protection anti-basculement

Le Q-time 2000S est équipé d'une protection anti basculement. En cas de basculement éventuel malgré vos mesures de précaution, il se débranche automatiquement.

Dans ce cas, retirez immédiatement la fiche de la prise de courant.

Contrôlez attentivement la présence de dommages sur le chauffage de terrasse. Remettez le chauffage de terrasse en position debout. Ne mettez jamais en service un appareil endommagé, mais apportez-le pour contrôle et/ou réparation à votre revendeur ou à un service après-vente agréé !

Si vous ne constatez pas de détériorations, éteignez le chauffage de terrasse, insérez la fiche dans la prise de courant et remettez l'appareil en marche. Surveillez le chauffage de terrasse de près pendant le premier quart d'heure; si des problèmes se présentent, éteignez-le sur le champ et confiez sa réparation à votre revendeur ou à un centre d'entretien agréé.

Nettoyage

Débranchez toujours le chauffage de terrasse, laissez refroidir le chauffage de terrasse et retirez la fiche de la prise de courant avant de nettoyer le chauffage de terrasse. Nettoyez le chauffage de terrasse avec un chiffon humide et si nécessaire avec un peu de détergent. N'utilisez jamais de produits de nettoyage corrosifs ou abrasifs !

Après une certaine période d'utilisation, de la poussière et des saletés peuvent s'accumuler derrière la grille (2). Vous pouvez essayer de l'éliminer avec une petite brosse douce et un aspirateur.

N'utilisez jamais d'air comprimé (compresseur !), cela pouvant endommager les lampes ou le réflecteur. Évitez de toucher les lampes.

Élimination



Au sein de l'UE, ce symbole indique que ce produit ne peut être éliminé avec les déchets ménagers habituels. D'anciens appareils contiennent des matériaux précieux recyclables, qui doivent être reconditionnés pour ne pas nuire à l'environnement et à la santé humaine par une collecte incontrôlée des déchets. Par conséquent, nous vous prions de déposer vos anciens appareils dans un point de collecte destiné à cet effet ou de vous adresser au fournisseur où vous avez acheté l'appareil. Ce dernier veillera à ce qu'un maximum de pièces de l'appareil soient réutilisées.

Déclaration de conformité CE

Voir la page 107.

Tacka

Tack för att du väljer en EUROM enhet. Du har gjort ett bra val! Vi hoppas att han kommer att arbeta till din fulla belåtenhet.

För att få ut det bästa av din enhet är det viktigt att du läser och förstår detta instruktionshäfte noggrant och i sin helhet före användning. Ägna särskild uppmärksamhet åt säkerhetsbestämmelser; Som är listade för att skydda dig och din miljö!

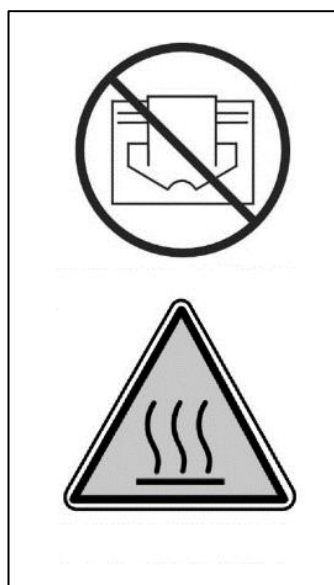
Håll sedan instruktionshäftet för att konsultera det igen i framtiden. Också hålla förpackningen: det är det bästa skyddet för din enhet under lagring av säsongen. Och om du någonsin överföra enheten till någon annan, vänligen ange instruktionshäftet och förpackningen.

Vi önskar dig mycket roligt med Q-time 2000!

Eurom
Kokosstraat 20
8281 JC Genemuiden (NL)
info@eurom.nl
www.eurom.nl

Denna handbok har sammanställts med största försiktighet. Ändå förbehåller vi oss rätten att optimera och tekniskt justera dessa bruksanvisningar när som helst. Bilderna som används kan skilja sig åt.

Symbolförklaring



För att undvika överhettning: Täck inte över apparaten!

Varning: het yta!

Teknisk information

	Q-time 2000	Q-time 2000S
Kapacitet	1000-2000 W	1000-2000 W
Spänning	220-240V~50Hz	220-240V~50Hz
IP-klass	IP24	IP24
Lampa	Kvarts	Kvarts
Räckvidd	Max 14 m ²	Max 14 m ²
Modell	Hängande på väggen	Stående på ställ
Svängbar	± 35° ↓	360° ↔ ± 35° ↓
Värmekåpa	metall	metall
Mått	22 x 50 x 31 cm	22 x 50 x 200 cm
Vikt	2,1 kg	9,5 kg

Varningar för elektriska terrassvärmare

Allmänna säkerhetsvarningar

1. Använd terrassvärmaren bara för det ändamål som den är konstruerad för: uppvärmning av terrasser, trädgård eller andra liknande utrymmen utomhus som tillhör hushållet, och inte för uppvärmning av utrymmen inomhus, utrymmen utomhus som inte tillhör hushållet, eller för att torka textilier eller andra material.
2. Läs igenom hela denna bruksanvisning noggrant innan du använder (och installerar) apparaten. Spara instruktionsboken så att du kan slå upp saker i den i framtiden och eventuellt ge den vidare.
3. Innan du använder den nya apparaten bör du kontrollera den (inklusive sladd och kontakt) för synliga skador. Använd inte en skadad apparat, utan returnera den till din återförsäljare som byter ut den mot en ny.
4. Vid felaktig användning eller installation finns risk för elektriska stötar och/eller brand.

Varningar vid installation och placering

1. Terrassvärmaren får bara användas utomhus eller på ett stort öppet utrymme. Se till att föremål som tältdukar, parasoll, kvistar, (trädgårds)möbler, gardiner, papper osv. är på minst en meters avstånd från apparaten – även när de blåser upp. Sörj alltid för bra ventilation!
2. Beakta följande minimiavstånd vid installation:
Minimiavstånd till tak: 30 cm
Minimalt fritt avstånd, framsida: 100 cm
Minimiavstånd till sidoväggar: 50 cm

Minimiavstånd till golvet: 180 cm

3. Taket och väggen som apparaten monteras på får inte bestå av brännbart eller lättantändligt material. De ska kunna tåla minst 150 °C utan att skadas, smälta, deformeras eller fatta eld. Kontrollera regelbundet att väggen och taket inte blir för varma – det kan leda till fara!
4. Vissa av apparatens delar blir extremt heta eller så ger skyddsgallren otillräckligt skydd. Av säkerhetsskäl ska den lägsta punkten på apparaten vara minst 180 cm från golvet.
5. Luften runt om apparaten måste kunna cirkulera obehindrat. Placera inte apparaten för nära stora föremål. Minimivstånderna från stora föremål till apparatens ovansida, framsida, sidor och undersida är desamma som de angivna minimiavstånden till tak, framsida, sidoväggar och golvet.
6. Terrassvärmaren är endast avsedd för hushållsbruk. Du ska alltså inte använda den på byggplatser, i växthus, skjul eller stall osv., även om de till stor del är öppna. På sådana platser finns vanligtvis för mycket brännbart material.
7. Terrassvärmaren får inte användas för att värma upp i bastur, rum eller i hundgårdar eller på andra platser där djur befinner sig.
8. När du använder apparaten utomhus ska den anslutas till ett för ändamålet lämpligt uttag som är vattentåligen och jordat. Alla elektriska anslutningar måste alltid hållas torra. Varken återförsäljaren, importören eller tillverkaren är ansvariga för felaktiga anslutningar!
9. Använd apparaten aldrig förrän den installerats helt så som beskrivet i bruksanvisningen. Använd aldrig apparaten ligger ner, lutande osv. Sätt inte i kontakten i uttaget innan apparaten står på sin plats och är korrekt installerad.
10. Placera aldrig apparaten ovanför eller inom ett avstånd på en meter från vattenkranar eller andra vattenkällor. Installera apparaten aldrig i en fuktig omgivning som i ett badrum, en tvättstuga eller liknande platser inomhus. Trots att apparaten är stänktät bör du vara försiktig med vatten. Se till att den inte kan ramla ner i vatten och exponera den inte för starka vattenstrålar. Använd eller vidrör inte apparaten med våta händer. Installera apparaten så att den aldrig kan vidröras eller användas när man är i poolen eller duschen.

11. Använd apparaten endast när den sitter fast ordentligt. Se till att alltid använda monteringsmaterial som är lämpligt till underlaget. Rådfråga vid behov en expert.
12. När apparaten ansluts direkt till elanläggningen ska den installeras av en auktoriserad fackman, med hänsyn till gällande lagstiftning och föreskrifter.
13. Placera alltid apparaten på ett stabilt, plant och horisontellt underlag. Hela fotens yta ska ha kontakt med underlaget.
14. Placera inte apparaten intill, under eller riktad mot ett vägguttag och placera den inte intill öppen eld eller andra värmekällor.
15. Använd inte apparaten nära eller riktad mot (trädgårds)möbler, parasoll, tältdukar, kvistar, flaggor, papper, kläder eller andra lättantändliga föremål. Håll dem minst 1 meter från apparaten!
16. Apparaten innehåller varma och/eller glödande delar. Använd den därför inte i utrymmen där bränsle, färg, eldfarliga vätskor och/eller gaser osv. förvaras. Använd aldrig apparaten i en brandfarlig omgivning, exempelvis i närheten av gasbehållare, gasledningar eller sprejburkar. Det medför risk för brand och explosion!
17. När du väljer en plats till apparaten ska du tänka på att barn inte ska kunna komma åt den.

Varningar vid användning

1. Använd inte tillägg/tillbehör till apparaten som inte har rekommenderats eller levererats av tillverkaren.
2. Använd apparaten enbart till det den är avsedd för och på det sätt som beskrivs i denna bruksanvisning.
3. **Vissa av apparatens delar blir mycket heta och kan orsaka brännskador. Var extra uppmärksam när barn, utsatta personer och husdjur befinner sig i närheten av apparaten. Lämna dem aldrig själva i närheten av en apparat som är påslagen.**
4. Se till att infravärmaren alltid är riktad nedåt och aldrig uppåt mot taket. Detta för att förhindra att taket blir för varmt!
5. Täck aldrig över eller blockera apparaten. Den blir då överhettad och det uppstår risk för brand. Häng eller lägg aldrig föremål som kläder, skynken, kuddar, papper osv. på apparaten. Du måste alltid beakta minimiavståndet på 1 meter mellan apparaten och brännbara material. Ventilationsöppningarna får aldrig blockeras på något sätt, eftersom det leder till brandfara. Använd aldrig apparaten för att torka kläder och lägg inte något ovanpå den. Luta inte någonting mot apparaten!

6. Varning! Lämna apparaten aldrig obevakad när den används. Använd inte en timer eller liknande produkt för att automatiskt slå på apparaten. Gör alltid en säkerhetskontroll innan apparaten används! Använd inte heller apparaten med en extern spänningsregulator som en dimmer eller dylikt. Även detta kan leda till fara.
7. Spänning och märkeffekt som är angiven på elementet ska överensstämma med vägguttaget. Det vägguttag som används skall vara jordat och den elektriska installationen ska vara säkrad med en jordfelsbrytare på 30 mA. Strömuttaget ska alltid lätt kunna kommas åt, så att kontakten i nödfall snabbt kan dras ut ur uttaget.
8. För att förhindra överbelastning på elnätet och att säkringar utlöses ska du se till att inga andra apparater är anslutna till samma eluttag eller kopplade till samma strömkrets som apparaten.
9. Dra ut sladden helt innan du sätter i kontakten i uttaget. Se till att kabeln inte kommer i kontakt med någon av apparatens heta delar och förhindra att den inte värms upp på något annat sätt. Lägg inte sladden under golvbeläggningen, täck inte över den med mattor, löpare eller liknande och håll sladden borta från områden man ofta går på. Se till att man inte trampar på sladden och att inga (trädgårds)möbler placeras på den. Dra inte sladden runt skarpa hörn och rulla inte ihop den för tätt efter användning! Förhindra att sladden kommer i kontakt med olja, lösningsmedel och vassa föremål. Kontrollera regelbundet om det finns några skador på kabeln eller kontakten. Vrid eller böj inte elkabeln och vira den inte kring apparaten – det kan göra att isoleringen skadas!
10. Om det är möjligt bör du undvika att använda förlängningssladd eftersom det kan leda till överhettning och brand. Om en förlängningssladd måste användas, se då till att det är en oskadad, godkänd förlängningssladd som är jordad och har en minsta diameter på $3 \times 2,5 \text{ mm}^2$ och en minsta tillåten effekt på 2500 watt. Dra alltid ut förlängningssladden helt för att undvika överhettning.
11. Anslut apparaten endast till ett fast strömuttag. Använd aldrig kopplingsdosa/grenuttag e.d.
12. Vid användningen kan kontakten kännas varm. Det är normalt. Om den känns väldigt varm är det antagligen fel på strömuttaget. Kontakta din elektriker.
13. Stäng alltid av enheten med huvudströmbrytaren först och dra sedan ut kontakten ur uttaget. Stäng aldrig av apparaten genom att dra ur kontakten!

14. Dra aldrig i elkabeln för att dra ut kontakten ur strömuttaget eller för att flytta apparaten.
15. Se till att främmande föremål inte hamnar i apparaten via strålnings-/ventilationsöppningarna. Detta kan orsaka elektriskt överslag, brand eller skador.
16. Peta aldrig in fingrarna genom någon av apparatens öppningar.
17. Lämna aldrig apparaten utan uppsikt när den är påslagen. Stäng först av den och dra sedan ut kontakten ur uttaget.
18. Ta alltid ut kontakten ur uttaget när apparaten inte används! Dra i stickkontakten, dra aldrig i elkabeln!
19. Kåpan och apparatens framsida blir mycket heta under användning. Vidrör aldrig apparaten under eller direkt efter användning. Det orsakar brännskador! Se till att inga brännbara material kan hamna i närheten av apparaten på grund av vind eller andra miljöfaktorer. Ta hänsyn till kvistar, parasoll, tältdukar, flaggor, presenningar och dylikt. Det kan leda till brandskador eller brand. Se också till att de aldrig täcker över eller blockerar apparaten.
20. Varning! Apparaten är inte utrustad med någon anordning som reglerar rumstemperaturen. Använd aldrig apparaten i små utrymmen som används av personer som inte är i stånd att på egen hand ta sig därifrån, om de inte är under ständig uppsikt.
21. Vidrör inte apparaten med våta händer.
22. Varning! Vissa av apparatens delar blir mycket heta och kan orsaka brännskador. Var extra uppmärksam när barn, utsatta personer och husdjur befinner sig i närheten av apparaten. Lämna dem aldrig själva i närheten av en apparat som är påslagen.

Vem får använda apparaten

1. Barn under 3 år måste hållas utom räckhåll om de inte hålls under noga uppsikt.
2. Barn som är mellan 3 och 8 år gamla får endast stänga av och sätta på apparaten om den står eller är installerad på sin vanliga plats för drift och barnen hålls under uppsikt och har fått instruktioner gällande säker användning av apparaten och är införstådda med vilka faror som kan uppstå. Barn som är mellan 3 och 8 år gamla får inte stoppa in stickkontakten i uttaget, inte ställa in apparaten eller rengöra den och inte utföra något underhåll.
3. Denna apparat kan användas av barn som är äldre än 8 år, de med minskad rörlighet, sensorik eller andra mindre förmedlade när de har bekantat sig och under tiden som de hålls under uppsikt eller

när de fått instruktioner gällande säker användning av apparaten och är införstådda med vilka faror som kan uppstå.

4. Barn får inte rengöra eller underhålla apparaten utan uppsikt.
5. Barn får inte leka med apparaten.

Varningar vid underhåll

1. Utför aldrig ändringar på apparaten, elkabeln eller kontakten.
2. Apparaten ska alltid hållas ren. Damm, smuts och/eller avlagringar är en vanlig orsak till överhettning. Se till att dessa avlagringar regelbundet avlägsnas.
3. Doppa aldrig apparaten i vatten för att göra rent den.
4. Stäng alltid av apparaten, tag ut kontakten ur uttaget och låt apparaten svalna när:
 - du rengör apparaten.
 - utför underhåll på enheten.
 - du vidrör eller flyttar apparaten.
5. Sätt inte på apparaten när du upptäcker skador på den, elkabeln eller kontakten, när apparaten inte fungerar som den ska, om du hör konstiga ljud, känner någon lukt eller får syn på rök, om apparaten har ramlat omkull eller när det finns tecken på någon annan defekt. Ta omedelbart ut kontakten ur uttaget. Lämna hela apparaten till leverantören eller till en auktoriserad elektriker för kontroll och/eller reparation. Be alltid om originaldelar.
6. Apparaten får bara öppnas och/eller repareras av auktoriserade och kvalificerade personer. Utför aldrig reparationer själv på apparaten. Det kan vara farligt! Reparationer utförda av obehöriga eller förändringar av apparaten medför att apparaten inte längre är damm- och vattentät, vilket i sin tur medför att garantin och tillverkarens ansvar upphör att gälla.
7. Om kabeln har skadats ska den, för att förhindra fara, bytas ut av tillverkaren, dennes servicemedarbetare eller personer med liknande kvalifikation.

Följs inte instruktionerna 5, 6, 7 kan följden bli skador, brand och/eller personsador. Det medför att garantin utgår direkt, och leverantören, importören och/eller tillverkaren inte har något ansvar för några konsekvenser.

Beskrivning

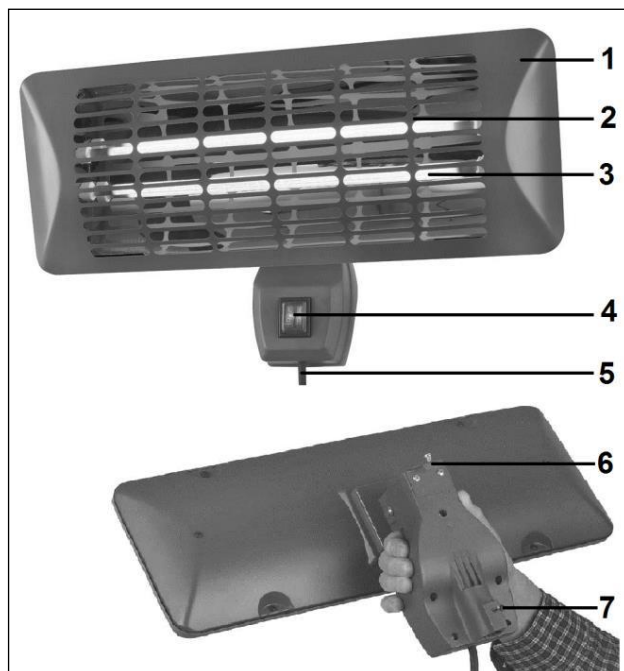
Framsida huvud

1. Omkastning värmare
2. Galler
3. Kvartslampa (2x)
4. Strömbrytare (2x)
5. Elkabel med kontakt

Huvud baksida

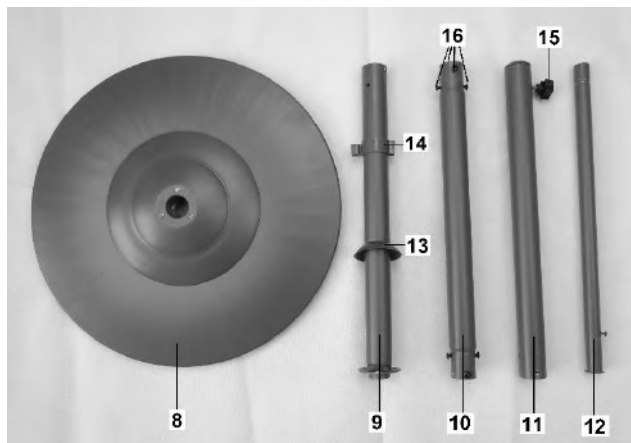
6. Byglar (för upphängning av terrassvärmaren)
7. Upphängningsskruv

För väggmontering medföljer väggbeslag, plugg och skruvar (ej på bild).



Stativ (endast S-utförande)

8. Fot
9. Stativ, nedre del
10. Stativ, mellandel
11. Stativ, övre del
12. Stativ, ställbar del
13. Skyddskåpa
14. Kabelledare
15. Svart fästskruv
16. Fixeringsskruvar stativ



Installation av värmaren

Ta bort allt förpackningsmaterial (inkl. det stötdämpande materialet kring lampan) före installationen och syna apparaten, elkabeln och kontakten på skador.

Välj noga ut en plats där din infrarödvärmare ska installeras.

Innan du hänger upp den ska du kontrollera att de minimala säkerhetsavstånden till omgivningen respekteras på den plats du valt ut.

Minimiavstånd värmarens lägsta punkt – golvet: 1,8 meter

Minimiavstånd värmaren – objekt som bestrålas: 1 meter

Minimiavstånd värmarens ovansida – brandavskiljande tak: 0,3 meter

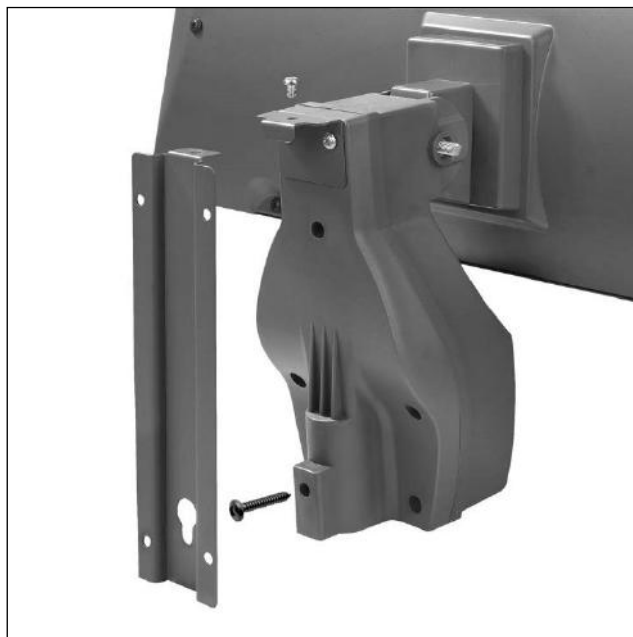
Minimiavstånd värmarens ovansida – tältduk, parasoll etc.: 0,3 meter

Minimiavstånd värmarens sida – väggar, hinder, objekt: 0,5 meter

Om apparaten hängs upp utomhus måste du se till att den hänger i lä för vinden.

Väggmontering

- Värmarens kåpa (1.) måste finnas sig minst 30 cm från taket, 50 cm från sidoväggar och 1.80 m från golvet.
- Terrassvärmaren måste fästas på en stadig vägg av sten eller cement. Montering på väggar av trä eller brännbara material är förbjudet! Montera den med hjälp av de medföljande väggbeslag; använd inte andra beslag eller fästansordningar!
- Borra fyra hål med rätt avstånd och storlek för pluggarna och fäst väggbeslagen på väggen med hjälp av skruvarna. Den böjda delen av plattan måste placeras uppåt-, och "nyckelhålet" måste vara nedåt på beslagen. Väggbeslagen måste sitta helt horisontalt.
- Fäst bygel (6) med de 2 medföljande skruvarna på terrassvärmaren, som på bilden.
- Skruva i upphängningsskruven (7) i det avsedda hålet på baksidan av terrassvärmaren tills den sticker ut max. 5 mm (se bild).
- Häng upp värmaren på väggen. Bygel på baksidan av värmekåpan måste falla in i den böjda delen på väggbeslaget; upphängningsskruv (7) måste placeras i den runda på "nyckelhålet" och trycks nedåt tills dess att terrassvärmaren hänger fast ordentligt. Fäst allt med en bult genom båda byglarna, se bild.
- Kontrollera att terrassvärmaren hänger stadigt och sitter helt horisontalt innan du börjar använda den.

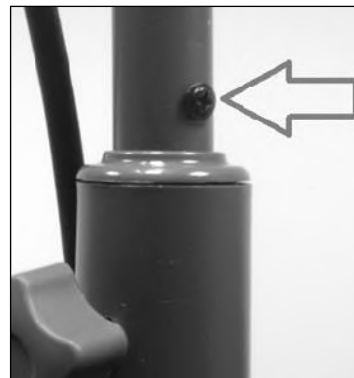


Montering av stativ (endast S-utförande):

- Placera stativets nedre del (9, med monteringsplatta) på foten (8) så att skruvhålen placeras över varandra. Vänd på foten och skruva fast den understa delen av stativet från fotens underkant med plattan och fästmuttern, se bild. Sätt foten upprätt igen. Sätt i de 3 bultarna genom båda hålen och dra å dem ordentligt. Placera skyddskåpan över skruvanordningen.
- Skjut den ställbara, smalare delen av stativet (12) underifrån genom den översta stativdelen (11) helt och hållet, tills den kommer ut ovanför (sprids undertill). Fixera den ställbara delen ordentligt med den svarta fästskruven (15) som finns ovanpå den översta delen på stativet.
- Stick in den mellersta stativdelen (10) i den understa delen (9), skruvhål på skruvhål. Fäst den på sin plats med fyra fixeringsskruvar. På samma sätt fäster du stativets övre del (11, med den ställbara delen i) över den mellersta delen.



- Skruva in den extra svartfärgade skruven (medföljer) i den justerbara delen av standarden, så att den inte längre kan glida in i den övre delen (och blockera den justerbara delen).
- Skruva nästan loss upphängningsskruven (7) helt. Placera terrassvärmarens huvud över den ställbara stativdelen så att upphängningsskruven hamnar precis i stativets urholkning. Skruva nu åt skruven ordentligt. Elkabeln kan fästas i stativets kabelhållare.
- Kontrollera att alla anslutningar sitter fast ordentligt och att terrassvärmaren sitter fast ordentligt innan den tas i bruk.
- Terrassvärmaren måste placeras med ett avstånd av minst 1 m från närmaste vägg. Kåpan med värmelampan måste befinna sig minst 30 cm från ett tak och 1.80 meter från marken. Terrassvärmaren måste stå stadigt på ett slätt och helt horisontalt underlag.



Stativ Q-time 2000S

Stativet som medföljer Q-time 2000S har flera funktioner. Längst upp på den smala stativdelen finns en skruvgänga. En passande skruv med svart huvud medföljer. Då kan du t.ex. även montera en lampa på stativet, se bild.



Avändning av terrassvärmaren

- Terrassvärmaren kan vinklas ungefär 35°. Sätt den i önskat läge.
- Vid S-utförandet kan höjden på värmehuvudet ställas in genom att skruva loss den svarta fästskruven (15) på den översta stativdelen och dra/trycka den ställbara stativdelen in- eller ut från den översta stativdelen. Skruva sedan fast skruven ordentligt. Strålhuvudet måste alltid befinna sig 180 cm ovanför golvet.
- Kontrollera om alla säkerhetsföreskrifter har respekterats.
- Stoppa in kontakten i uttaget (220-240V~50Hz).
- Genom att trycka in en av de båda strömbrytarna (I intryckt) ställer du in terrassvärmaren på halva effekten (1 000 W). Genom att trycka in den andra strömbrytaren också sätter du även på den andra lampan och apparaten går på full effekt (2 000 W). Genom att trycka på strömbrytarna igen (O intryckt) stänger du av lamporna.
- Terrassvärmaren har ingen termostat och värmer tills dess att du stänger av den. Håll därför alltid uppsikt över terrassvärmaren när den är i drift!
- Dra ur stickkontakten ur uttaget om apparaten inte används.



Fallskydd

Q-time 2000S är utrustad med ett fallskydd. Om den ändå skulle falla trots våra säkerhetsåtgärder stänger den automatiskt av sig själv.

Dra ändå alltid ur kontakten ur vägguttaget om det händer.

Kontrollera terrassvärmaren noga efter skador och ställ den upp igen. Sätt aldrig på en skadad apparat utan lämna in den för kontroll och/eller reparation av en godkänd serviceverkstad!

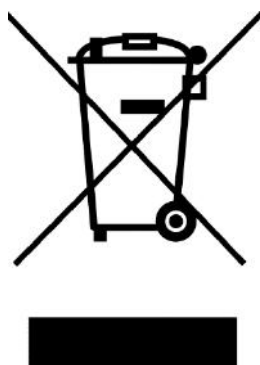
Om du inte ser några skador stänger du av terrassvärmaren, sätter i stickkontakten igen och sätter igång apparaten igen. Håll noggrann uppsikt över terrassvärmaren den första kvarten; uppför den sig som om skador har uppstått ska den genast stängas av och lämnas in för reparation till din återförsäljare/serviceverkstad.

Rengöring

Stäng av terrassvärmaren låt terrassvärmaren svalna och dra alltid ur stickkontakten innan du rengör terrassvärmaren. Rengör terrassvärmaren med en fuktig trasa och lite rengöringsmedel om det behövs. Använd aldrig repande rengöringsmedel!

Efter en användningsperiod kan en del smuts samlas bakom gallret (2). Detta kan du försiktigt försöka ta bort med en tunn, mjuk borste och en dammsugare. Använd aldrig lufttryck (kompressor!) då detta kan skada lamporna eller reflektorerna. Undvik att vidröra lamporna.

Avfallshantering



Inom EU innebär denna symbol att produkten inte får kastas som vanliga hushållssopor. Gammal utrustning innehåller värdefulla material, lämpligt för recycling. Dessa material bör göras tillgänglig för återvinning för att förhindra negativ påverkan på hälsa och miljö p.g.a. okontrollerad sophämtning. Vänligen lämna därför gammal utrustning till därför avsedda insamlingsställen. Alternativt, kontakta den ursprungliga leverantören som kan se till att så många komponenter som möjligt kan återvinnas.

CE-deklaration

Se sidan 107.

Tak

Tak fordi du valgte en EUROM-enhed. Du har lavet et godt valg! Vi håber, at det vil fungere til din fulde tilfredshed.

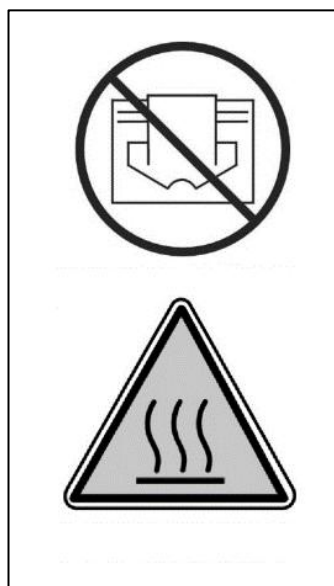
For at få det bedste ud af din enhed er det vigtigt, at du læser denne vejledning omhyggeligt og i sin helhed, før du bruger den og forstår den også. Vær særlig opmærksom på sikkerhedsforskrifterne; som er opført for at beskytte dig og dit miljø! Gem derefter betjeningsvejledningen til fremtidig reference. Hold også emballagen: Det er den bedste beskyttelse for din enhed i løbet af lavsæsonen. Og hvis du nogensinde overfører enheden til en anden, skal du bruge brugervejledningen og emballagen.

Vi ønsker dig en masse fornøjelse med Q-time 2000!

Eurom
Kokosstraat 20
8281 JC Genemuiden (NL)
info@eurom.nl
www.eurom.nl

Denne vejledning er udarbejdet med største omhu. Ikke desto mindre forbeholder vi os ret til at optimere denne manual til enhver tid og justere det teknisk. De anvendte billeder kan variere.

Symbolforklaring



For at forhindre overophedning: Undlad at dække din enhed!

Pas på: varm overflade!

Tekniske specifikationer

	Q-time 2000	Q-time 2000S
Kapacitet	1000-2000 W	1000-2000 W
Tilslutningsspænding	220-240V~50Hz	220-240V~50Hz
Beskyttelsesklasse	IP24	IP24
Lampe	Kvarts	Kvarts
Dækningsområde	Max 14 m ²	Max 14 m ²
Model	Hængende på væggen	Stående på standard
Drejelig	± 35° ↓	360° ↔ ± 35° ↓
Hus	metal	metal
Mål	22 x 50 x 31 cm	22 x 50 x 200 cm
Vægt	2,1 kg	9,5 kg

Advarsler for elektriske varmeapparater til terrassen

Generelle sikkerhedsadvarsler

1. Brug terrassevarmeren kun til det formål, som den er designet til: opvarmning af en terrasse, have eller andre af hjemmets uderum, og ikke til opvarmning af rum indenfor, andre uderum end din bolig eller til tørring af tekstil eller andre materialer.
2. Læs før brug (og evt. installation) af dette apparat denne brugsanvisning grundigt og helt igennem. Bevar den, så den kan bruges igen i fremtiden og evt. kan gives videre.
3. Kontroller før brug det nye apparat (inkl. kabel og stik) for synlige skader. Tag ikke et beskadiget apparat i brug, men bed din leverandør udskifte det.
4. Ved forkert brug eller installation er der risiko for elektrisk stød og/eller brandfare.

Advarsel ang. installation og placering

1. Brug terrassevarmeren kun udenfor eller i store åbne rum. Hold alle brandbare genstande som teltduge, parasoller, grene, (have)møbler, gardiner, papir etc. på afstand af apparatet (mindst 1 meter, også hvis de løftes af vinden!). Sørg altid for god ventilation!
2. Oprethold ved installation følgende minimumsafstande:
Minimal afstand til loft/tag: 30 cm
Minimal frirum foran: 100 cm
Minimal afstand til sidevægge: 50 cm
Minimal afstand til jorden: 180 cm

3. Loftet og væggen, hvor apparatet er monteret, skal være fremstillet af et materiale, der ikke kan brænde eller er brandhæmmende. Under alle omstændigheder skal materialet kunne modstå en temperatur på mindst 150°C uden at svides, bryde i brand, smelte eller misformes. Kontroller regelmæssigt, at væggen og loftet ikke er overophedet; det kan være farligt!
4. Nogle dele af apparatet bliver ekstremt varme, eller beskyttelsesristerne giver ikke den nødvendige beskyttelse. Af sikkerhedsgrunde skal apparatet altid holdes mindst 180 cm over jorden.
5. Luftcirkulationen omkring apparatet må ikke begrænses. Placer apparatet sådan, at det ikke står i nærheden af store objekter. Den minimale afstand til store objekter til toppen, forsiden, siden og bunden af apparatet svarer til de tidligere nævnte minimumsværdier for afstande til hhv. loft, forside, sidevægge og jorden.
6. Terrassevarmeren er udelukkende tiltænkt brug i hjemmet/husholdningsbrug. Så den må ikke bruges på byggepladser, i drivhuse, skure eller stalde etc., heller ikke hvis de er meget åbne. Der er i de omgivelser som oftest for meget brandfarligt materiale.
7. Brug ikke denne terrassevarmer som en saunavarmer, ikke som en rumvarmer og ikke i en kennel eller et andet sted, hvor dyr er placeret.
8. Når du bruger apparatet udendørs, skal det tilsluttes en velegnet, vandtæt jordforbindelse. Alle elektriske forbindelser skal under alle omstændigheder holdes tørre. Leverandør, importør og producent er ikke ansvarlige for forkert tilslutning!
9. Brug ikke dette apparat, før det er helt installeret som beskrevet i denne brugsanvisning. Brug aldrig apparatet liggende ned, lænende el.lign. Sæt aldrig stikket i stikkontakten før apparatet er monteret korrekt på sin faste plads.
10. Anbring ikke enheden over eller inden for en meter fra en vandhane eller anden vandkilde. Installer ikke apparatet i fugtige omgivelser som fx et badeværelse eller lignende steder indendørs. På trods af at enheden er stænkbestandig, skal du være forsigtig med vand. Sørg for, at apparatet ikke kan falde i vandet og ikke udsættes for hårde vandstråler. Betjen eller berør ikke apparatet med våde hænder. Installer apparatet på en sådan måde, at det ikke kan røres eller betjenes fra en brusekabine eller et badekar.

11. Brug udelukkende apparatet, hvis det er monteret forsvarligt. Sørg altid for, at du buger de monteringsmaterialer, der passer til overfladen: Kontakt om nødvendigt en ekspert.
12. Hvis dette apparat tilsluttes direkte til din elektriske installation, skal det installeres i henhold til gældende lov, regler og forskrifter af en faglært og certificeret specialist.
13. Placer apparatet altid på en solid, plan, horisontal overflade. Foden skal være helt i kontakt med overfladen.
14. Placer ikke apparatet tæt på, under eller rettet imod en stikkontakt og heller ikke i nærheden af åben ild eller varmekilder.
15. Brug ikke apparatet tæt på eller rettet imod (have)møbler, parasoller, teltdug, grene, flag, papir, tøj eller andre brandbare materialer. Hold apparatet op mindst 1 meters afstand heraf!
16. Apparatet har indvendigt varme og/eller glødende og gnistende dele. Brug apparatet derfor ikke i nærheden af brændstof, maling, brændbare væsker og/eller gasser. Brug ikke apparatet i et brandfarligt miljø som fx i nærheden af en gastank, gasrør eller sprøjtebeholdere. Det fører til eksplosions- og brandfare!
17. Når du vælger en placering for apparatet, skal du sikre dig, at den ikke er tilgængelig for børn.

Advarsler brug

1. Brug ikke tilsætningsstoffer/tilbehør til apparatet, som ikke er anbefalet eller leveret af fabrikanten.
2. Brug kun apparatet til det formål, det er designet til og på den måde, der beskrives i denne brugsanvisning.
- 3. Nogle dele af dette apparat bliver meget varme og kan forårsage forbrændinger. Særlig opmærksomhed er nødvendig, hvis der er børn, sårbare mennesker eller kæledyr i nærheden af apparatet. Lad dem aldrig være alene med et tændt apparat.**
4. Vær opmærksom på, at de infrarøde stråler altid rettes nedad og aldrig mod loftet. Det er vigtigt for at undgå overophedning af loftet!
5. Bloker eller tildæk aldrig apparatet; det vil føre til overophedning og medføre brandfare. Hæng eller læg aldrig genstande, som fx tøj, tæpper, puder, papir osv. på apparatet. Den minimale afstand på 1 meter mellem apparatet og brændbare materialer skal altid overholdes. Ventilationsåbninger må ikke blokeres på nogen måde. Det er afgørende for at undgå brand. Apparatet må dermed ikke

bruges til at tørre tøj eller til at lægge noget fra sig på. Læn ikke noget imod apparatet!

6. Advarsel! Efterlad aldrig apparatet uden opsyn, hvis det er tændt. Brug ikke enheden automatisk ved hjælp af et ur, en timer eller nogen anden form for enhed, der automatisk tænder for enheden. Før brug skal omstændighedernes sikkerheds altid kontrolleres. Brug heller ikke enheden med en ekstern spændingsregulator, såsom en dimmer el.lign. det udgør også fare!
7. Den på enheden angivne tilslutningsspændingen og -frekvens skal svare til den stikkontakt, der anvendes. Den anvendte stikkontakt skal altid være forsynet med jordforbindelse, og den elektriske installation skal være sikret med en jordudslagsafbryder på 30 mA. Den stikkontakt, som du gør brug af, skal til alle tider være let tilgængelig, så stikket hurtigt kan fjernes i tilfælde af en nødsituation.
8. For at forhindre overbelastning og udbrændte sikringer, skal du ikke tilslutte andet udstyr til samme stik eller elektriske gruppe, som apparatet er tilsluttet.
9. Rul strømkablet til apparatet helt ud før stikket sættes i stikkontakten, og sørg for, at strømkablet ikke er i kontakt med varme dele af apparatet, eller på anden måde kan blive varmt. Før ikke strømkablet under et tæppe, dæk det ikke til med måtter, løbere eller lignende, og sørg altid for, at det ikke ligger et sted, hvor folk går over det. Sørg for, at der ikke trædes på kablet eller stilles (have)møbler på det. Før strømkablet ikke om skærpe hjørner og rul det ikke stramt op efter brug! Undgå kontakt mellem strømkablet og olie, opløsningsmidler eller skarpe genstande. Kontroller strømkablet og stikket regelmæssigt for skader. Undgå vrid eller knæk i strømkablet og vikl det ikke om apparatet, da det kan beskadige isoleringen.
10. Det frarådes at anvende en forlængerledning, da det kan medføre overophedning og brand. Er det uundgåeligt at gøre brug af en forlængerledning, sørg da for at anvende en godkendt, ubeskadiget forlængerledning med jordforbindelse og med en minimal diameter på $3 \times 2,5 \text{ mm}^2$ og mindst en tilladt effekt på 2500 watt. Rul altid forlængerledningen helt ud for at undgå overophedning!
11. Tilslut udelukkende apparatet til en fast stikkontakt! Undgå brug af samledåse/bord-stikkontakt el.lign.

12. Under brug kan stikket føles lunt. Det er normalt. Hvis det bliver rigtig varmt, så er der formentlig noget galt med stikkontakten. Tag kontakt til en elektriker.
13. Sluk altid først for apparatet med hovedafbryderen og fjerne derefter stikket fra stikkontakten. Sluk aldrig ved at trække stikket!
14. Træk aldrig på det elektriske kabel for at fjerne stikket fra stikkontakten eller flytte enheden.
15. Undgå at fremmedlegemer trænger ind igennem apparatets åbning til varmestraler/ventilation. Det ville kunne medføre stød, brænd eller skade.
16. Stik aldrig fingre igennem åbningen i apparatet.
17. Lad et kørende apparat aldrig stå uden opsyn, men sluk i stedet først for apparatet og fjern derefter stikket fra stikkontakten.
18. Træk altid stikket ud af stikkontakten, hvis dette apparat ikke er i brug! For at gøre dette skal du holde stikket i hånden, træk aldrig i strømkablet!
19. Apparatets afskærmning og forside bliver under brug yderst varme. Undlad derfor at røre ved apparatet under brug eller kort tid efter, at det har været i brug: det forårsager forbrændinger! Vær opmærksom på vind eller andre faktorer i omgivelserne ikke fører brændbare materialer tæt på enheden. Det kunne fx være grene, parasoller, teltsejl, flag, plastikfolie osv., som kan medføre (brænd)skade eller brand. Sørg også for, at de ikke dækker eller blokerer apparatet.
20. Advarsel! Dette apparat er ikke udstyret med en enhed til styring af rumtemperaturen. Brug ikke dette apparat i små rum, når disse rum bruges af personer, der ikke er i stand til at forlade rummet uafhængigt, medmindre de er under konstant tilsyn.
21. Betjen apparatet aldrig med våde hænder.
22. Advarsel! Nogle dele af dette apparat bliver meget varme og kan forårsage forbrændinger. Særlig opmærksomhed er nødvendig, hvis der er børn, sårbare mennesker eller kæledyr i nærheden af apparatet. Lad dem aldrig være alene med et tændt apparat.

Hvem må bruge apparatet

1. Børn, yngre end 3 år, bør holdes på afstand af apparatet, med mindre de er under konstant opsyn.
2. Børn mellem 3 og 8 år må udelukkende tænde og slukke for apparatet under opsyn, og kun der, hvor apparatet normalt er opstillet eller installeret, eller hvis de er blevet instrueret i sikker brug af apparatet og forstår hvilke farer, der er forbundet med det.

Børn mellem 3 og 8 år, må ikke sætte stikket i stikkontakten, ikke arbejde med eller rengøre apparatet eller vedligeholde det.

3. Dette apparat kan bruges af børn fra 8 år og op, samt personer med nedsatte fysiske, sensoriske eller mentale færdigheder eller manglende erfaring og viden, hvis de er under opsyn, eller er blevet instrueret i sikker brug af apparatet og forstår de involverede farer.
4. Børn må ikke rengøre eller vedligeholde apparatet uden opsyn.
5. Børn må ikke lege med apparatet.

Advarsler angående vedligeholdelse

1. Foretag aldrig ændringer af apparatet, elkablet eller stikket.
2. Holr apparatet rent. Støv, snavs og/eller belægninger i dit apparat er en almindelig årsag til overophedning. Sørg for, at den slags fjernes regelmæssigt.
3. Nedsænk aldrig apparatet i vand for at rengøre det.
4. Sluk altid for apparatet, træk stikket ud af stikkontakten og lad apparatet køle af, når varmeapparatet skal:
 - rengøres,
 - vedligeholdes,
 - berøres eller flyttes.
5. Aktiver ikke enheden, hvis du konstaterer, at den, strømkablet eller stikket er beskadiget, eller hvis det ikke fungerer efter hensigten, laver usædvanlige lyde, lugter en smule, udsender røg, er faldet eller på anden vis udviser funktionsfejl. Fjern omgående stikket fra stikkontakten. Bring hele enheden tilbage til din leverandør eller en autoriseret elektriker til inspektion og/eller reparation. Bed altid om originale dele.
6. Apparatet må udelukkende åbnes og/eller repareres af autoriserede og kvalificerede personer. Udfør ikke selv reparationer af apparatet, det kan være farligt! Reparationer udført af uautoriserede personer eller modifikationer af apparatet ødelægger apparatets støv- og vandtæthed, hvilket annullerer fabrikantens garanti og ansvar.
7. Hvis strømkablet er beskadiget, skal det af sikkerhedsgrunde udskiftes af fabrikanten, dennes servicemedarbejder eller personer med tilsvarende kvalifikationer.

Afvigelser fra punkt 5, 6, 7 kan medføre skade, brand og/eller personskade. Det annullerer garantien, og leverandøren, importøren og/eller fabrikanten påtager sig intet ansvar for konsekvenserne.

Beskrivelse

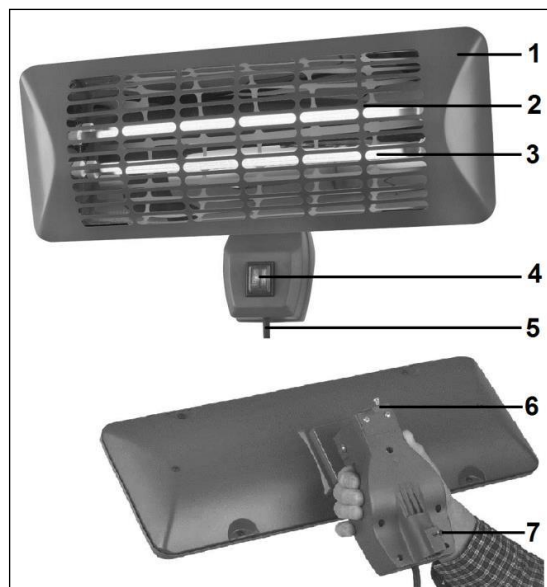
For

1. Apparatets hus
2. Gitter
3. Kvartslampe (2x)
4. Betjeningsafbryder (2x)
5. El-ledning med stik

Bag

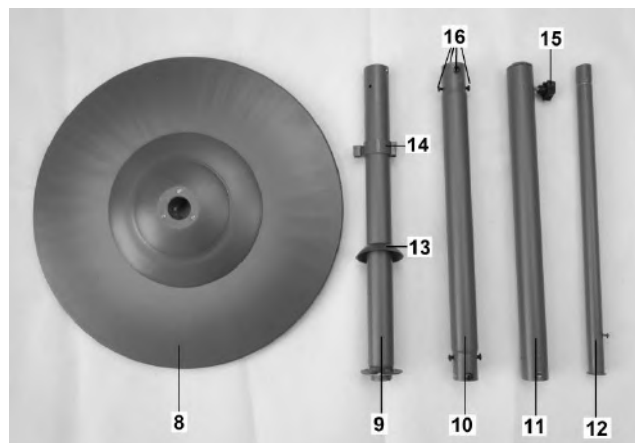
6. Bøjle
7. Ophængsskrue

Murstøtte, plugs og skruer medleveres for murmontage (ikke vist).



Stander (kun S-version)

8. Fod
9. Stander, nederste del
10. Stander, midterste del
11. Stander, øverste del
12. Stander, justerbar del
13. Beskyttelseskappe
14. Ledningsholdere
15. Sort låseskrue
16. Monteringsskrue stander



Installation af apparatet

Fjern inden installationen al emballagen (inkl. det stødabsorberende materiale omkring lampen) og kontroller apparatet, el-ledningen og stikket for tegn på skader.

Vælg omhyggeligt den rigtige plads til apparatet.

Kontroller inden fastgørelse at minimumafstanden til omgivende objekter overholdes.

Minimumafstand fra apparatets lavest punkt til gulv: 1,8 meter

Minimumafstand fra apparatet til omgivende objekter: 1 meter

Minimumafstand fra apparatets top til ikke-brandbart loft: 0,3 meter

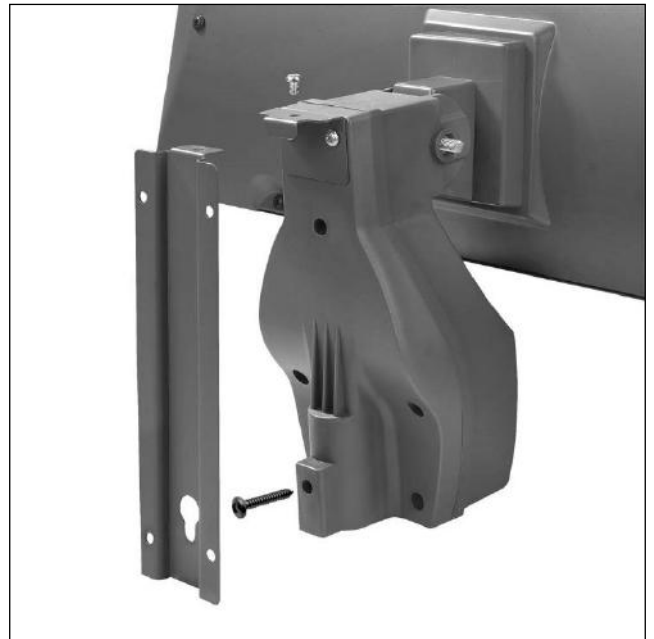
Minimumafstand fra apparatets top til teltdug, parasol osv.: 0,3 meter

Minimumafstand fra apparatets sider til vægge, objekter: 0,5 meter

Hvis apparatet hænges op udendørs, må det ikke hænges, hvor det udsættes for kraftig vind.

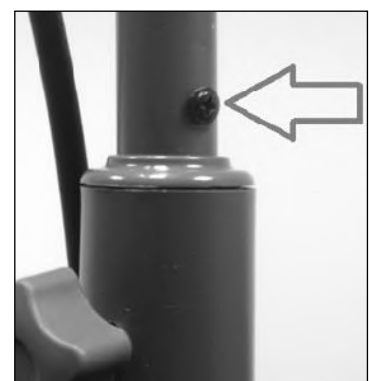
Murmontage

- Apparatets hus (1) skal befinde sig mindst 30 cm fra loftet, 50 cm fra sidemuren og 1,80 m over gulvet.
- Apparatet skal monteres på en robust mur af sten eller cement. Det er forbudt at montere apparatet på en trævæg! Monter apparatet vha. af medleveret murstøtte; brug ikke en anden støtte eller andet monteringsmateriale!
- Bor fire huller med korrekt afstand og monter murstøtten med plugs og skruer på muren. Pladens buede del skal vende opad, og 'nøglehullet' skal vende nedad på støtten. Murstøtten skal monteres fuldstændig vandret.
- Fastgør bøjle (6) ved hjælp af de to små skruer på terrassevarmer, som vist.
- Skru ophængsskruen (7) i det dertil bestemte hul bagpå apparatet, til den stikker maks. 5 mm ud (se fig.).
- Hægt apparatet på murstøtten. Bøjlen bagpå apparatets hus skal sættes i murstøttens buede del; ophængsskruen (7) skal anbringes i 'nøglehullets' runde del på murstøtten og skubbes nedad, til apparatet sidder ordentlig fast. Lås hele montagen med en bolt gennem begge bøjler, se fig.
- Sørg for at apparatet sidder ordentlig fast og hænger fuldstændig vandret, inden det tages i brug.



Montering af stander (kun S-version)

- Anbring standerens nederste del (9, med monteringspladen) på foden (8), således skruenhullerne ligger over hinanden. Vend foden og skru standerens nederste del fast under foden med pladen og låsemøtrikken, se fig. Rejs foden op igen. Stik 3 bolte gennem dobbelt hullerne og spænd dem godt fast. Sæt beskyttelseskappen over skrueforbindelsen.
- Skub den justerbare, smalle del af standeren (12) hele vejen fra bunden af standerens øverste del (11), indtil den kommer ud gennem toppen (udvidet forned). Fastgør den justerbar del med den sorte låseskrue (15), som sidder foroven på standerens øverste del.
- Stik standerens midterste del (10) i den nederste del (9), skruehuller over skruehuller. Monter delen på sin plads med fire skruer. Den øverste del monteres på



- samme måde på standen (11, med den justerbare del) over den midterste del.
- Skru den ekstra sorte skrue (medleveret) i den justerbare del på standen, så den ikke længere kan skubbes ind i den øverste del (for at fastgøre den justerbare del).
 - Løsn derefter ophængsskruen (7). Anbring apparatets hoved over toppen på den justerbare standerdel således, at ophængsskruen sidder præcis i standerens udhulning. Spænd skruen godt fast. El-ledningen kan fastgøres i ledningsholderne på standen.
 - Kontroller at alle tilslutninger er robuste og at apparatet står robust på sin plads inden det tages i brug.
 - Apparatet skal placeres mindst 1 meter fra den mur, som er tættest på. Huset med strålelampen skal anbringes mindst 30 cm fra loftet og 1,80 m over gulvet. Apparatet skal stå robust og stabilt på en jævn, fuldstændig plan overflade.

Stander Q-time 2000S

Standeren, som leveres sammen med Q-time 2000S er multifunktionel. I toppen af den smalle standerdel sidder et skruegevind; en passende skrue med sort knop er også medleveret. Der kan f.eks. også monteres en lampe på standen, se fig.



Apparatets funktion

- Apparatets hoved kan vippes ca. 35°. Sæt hovedet i den ønskede vinkel.
- Ved S-versionen kan højden på varnehovedet indstilles ved at løsne den sorte låseskrue (15) på den øverste del af standen og derefter skubbe/trække den justerbare standerdel ind eller ud af den til øverste standerdel. Spænd derefter låseskruen godt fast. Varmehovedet skal til enhver tid være mindst 180 cm over gulvet.
- Sørg for at imødekomme alle sikkerhedsforskrifter.
- Sæt stikket i stikkontakten (220-240V~50Hz).
- Ved nu at trykke på én af de to betjeningsafbrydere ('I' aktiveret) aktiveres apparatet på halv kapacitet (1000W). Ved også at trykke på den anden afbryder tændes den anden lampe og apparatet aktiveres med fuld kapacitet (2000W). Når afbryderne sættes på 'O' ('O' aktiveret) slukkes lamperne.
- Apparatet har ingen termostat og bliver ved med at afgive varme indtil det slukkes. Hold altid øje med apparatet, når det er tændt!
- Træk stikket ud af stikkontakten, når apparatet ikke er i brug.



Vælt sikring

Q-time 2000S er udstyret med en vælt sikring. Skulle det hælde, at apparatet på trods af alle forholdsregler, alligevel vælter, slukkes apparatet automatisk.

Træk i det tilfælde stikket ud af stikkontakten med det samme.

Kontroller omhyggeligt apparatet for skade, og rejs det op igen. Aktiver aldrig et beskadiget apparat, men bring det til leverandøren eller et anerkendt servicested for kontrol og/eller reparation.

Når der ikke konstateres nogen skade, deaktiveres apparatet, stikket sættes i stikkontakten og apparatet kan igen aktiveres. Hold apparatet under opsyn det første kvarter; viser der sig fejl, skal det slukkes med det samme og bringes til leverandøren/et anerkendt servicested for reparation.

Rengøring

Sluk altid for apparatet, Lad terrassevarmeren afkøle. og træk stikket ud af stikkontakten inden det rengøres. Rengør apparatet med en fugtig klud og hvis nødvendigt en smule mild rengøringsmiddel. Brug aldrig ætsende eller skurende rengøringsmidler.

Der kan samle sig støv og snavs bag gitteret (2) efter tid. Det kan fjernes helt forsigtigt med en tynd, blød børste eller en støvsuger. Brug aldrig trykluft (kompressor!). Det kan beskadige lamperne eller reflectoren. Sørg for ikke at berøre lamperne.

Fjernelse



Inden for EU betyder dette symbol, at dette produkt ikke må smides væk med det normale husholdningsaffald. Kasserede apparater indeholder værdifulde materialer, der kan og bør genbruges for ikke at skade miljø og helbred med ureguleret affaldsindsamling. Bring derfor kasseret apparatur til dertil angivne indsamlingssteder eller henvend dig til den virksomhed, hvor du købte apparatet. De kan sørge for, at så mange dele af apparatet som muligt genbruges.

CE-erklæring

Se side 107.

Děkujeme

Děkujeme, že jste se rozhodli pro zařízení EUROM. Vybrali jste si dobře! Doufáme, že budete spokojeni s jeho fungováním.

Aby vám t zařízení sloužil co nejlépe, je důležité si před použitím pozorně přečíst celý tento návod a porozumět uvedeným pokynům. Přečtěte si zejména bezpečnostní pokyny: slouží k ochraně vás a vašeho prostředí.

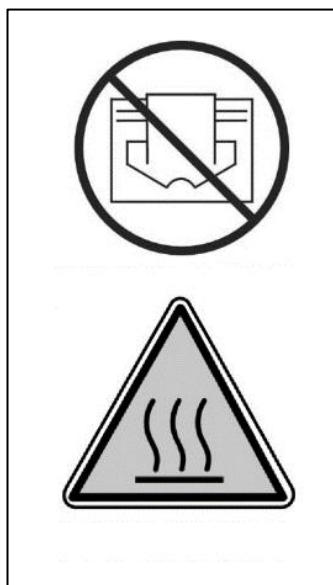
Návod uschovejte na bezpečném místě pro budoucí potřebu. Uchovávejte také balení: to je nejlepší ochrana pro vaše zařízení během mimo sezónu ukládání. A pokud zařízení někdy předáte někomu jinému, předejte novému majiteli i návod a obal.

Přejeme vám hodně zábavy s Q-time 2000 !

Eurom
Kokosstraat 20
8281 JC Genemuiden (NL)
info@eurom.nl
www.eurom.nl

Tato příručka byla sestavena s maximální péčí. Nicméně si vyhrazujeme právo kdykoli optimalizovat a technicky upravovat tento návod k obsluze. Použité obrázky se mohou lišit.

Vysvětlení symbolů



Předcházejte přehřátí: Příklad nezakrývejte!

Pozor: horký povrch!

Technické údaje

	Q-time 2000	Q-time 2000S
Výkon	1000-2000 W	1000-2000 W
Napětí	220-240V~50Hz	220-240V~50Hz
Izolační třída	IP24	IP24
Ohřevné těleso	Křemíkové	Křemíkové
Dosah	Max 14 m ²	Max 14 m ²
Model	závěsný na stenu	stojanový
Vyklápění	± 35° ↑	360° ↔ ± 35°↑
Kryt	kovový	kovový
Rozměry	22 x 50 x 31 cm	20 x 50 x 200 cm
Hmotnost	2,1 kg	9,5 kg

Varování týkající se elektrických terasových ohřivačů

Obecná bezpečnostní varování

1. Terasový ohřivač používejte pouze k účelu, pro který byl navržen: vytápění terasy, zahrady nebo jiných venkovních prostor v domácnosti, a nikoliv pro vytápění interiérů, venkovních prostor mimo domácnost nebo pro sušení textilu nebo jiných materiálů.
2. Před použitím (a případně instalací) tohoto přístroje si pečlivě a v celém rozsahu přečtěte tento návod k použití. Návod k použití si uschovejte pro další použití v budoucnu a případné předání dalšímu uživateli.
3. Před prvním použitím nového přístroje proveďte důkladnou kontrolu (včetně kabelu a zástrčky), hledejte jakékoli viditelné poškození. Pokud je přístroj poškozený, nepoužívejte ho a vraťte jej dodavateli s žádostí o výměnu.
4. Nesprávné používání či instalace mohou vést k riziku zasažení elektrickým proudem a/nebo riziku vzniku požáru.

Varování týkající se instalace a polohy

1. Terasový ohřivač používejte pouze venku nebo ve velkém otevřeném prostoru. Všechny hořlavé předměty, jako jsou plachty, slunečníky, větve, (zahradní) nábytek, záclony, papíry atd. udržujte v dostatečné vzdálenosti od přístroje (minimálně 1 metr, i v případě, že se pohybují vlivem větru!). Vždy zajistěte dobrou ventilaci!
2. Při instalaci přístroje zachovávejte následující minimální vzdálenosti:
Minimální volná vzdálenost od stropu či zastřešení: 30 cm

Minimální volná vzdálenost na přední straně: 100 cm

Minimální volná vzdálenost k bočním stěnám: 50 cm

Minimální volná vzdálenost k podlaze: 180 cm

3. Strop a stěna, na které se přístroj montuje, musí být z nehořlavého materiálu nebo těžce zapálitelného materiálu. V každém případě musí odolávat teplotám minimálně 150 °C, aniž by docházelo k jeho spálení, tavení, deformaci nebo zapálení. Pravidelně kontrolujte, zda se stěna a strop nepřehřívají; to může být nebezpečné!
4. Některé části přístroje se extrémně zahřívají nebo ochranné mřížky neposkytují dostatečnou ochranu. Z bezpečnostních důvodů musí být přístroj vždy instalován tak, aby jeho spodní hrana byla minimálně 180 cm od země.
5. Kolem přístroje musí volně cirkulovat vzduch. Přístroj proto neinstalujte příliš blízko k velkým předmětům. Minimální vzdálenosti od velkých předmětů k horní a přední straně, bočním stranám a dolní straně přístroje musí být stejné jako výše uvedená minimální vzdálenost ke stropu, přední straně, bočním stranám a podlaze.
6. Terasový ohřívač je určen výhradně pro použití v domácnosti. Nepoužívejte ho tedy na staveništích, ve sklenících, v přístřešcích nebo stájích atd., i když jsou z velké části otevřené. Obvykle se v takovýchto prostorech nachází i příliš mnoho hořlavého prachu.
7. Nepoužívejte tento terasový ohřívač jako ohřívač do sauny ani jako topné těleso pro vytápění místností a stejně tak v kotcích nebo na jiném místě, kde se nacházejí zvířata.
8. Pokud přístroj používáte venku, musí být zapojen do vyhovující vodotěsné a uzemněné zásuvky. Veškerá elektrická připojení musí za všech okolností zůstat suchá. Dodavatel, dovozce ani výrobce nenesou odpovědnost za nesprávné připojení!"
9. Tento přístroj nepoužívejte, pokud není plně nainstalován v souladu s pokyny uvedenými v tomto návodu k použití. Nikdy nepoužívejte přístroj vleže, opřený apod. Nezapojujte zástrčku do zásuvky, dokud není přístroj zcela a správně nainstalován na definitivním místě.
10. Přístroj neumísťujte nad vodovodní kohoutek nebo jiné zdroje vody, ani v dosahu jednoho metru. Přístroj neinstalujte do vlhkého prostředí, jako je koupelna, prádelna nebo podobná místa v domě. Přestože je přístroj odolný proti stříkající vodě, musíte být s vodou opatrní. Ujistěte se, že přístroj nemůže spadnout do vody a nevystavujte ho silným nebo intenzivním proudům vody. Přístroj neovládejte ani se ho nikdy nedotýkejte mokřýma rukama.

Nainstalujte přístroj tak, aby na něj nebylo možné dosáhnout z bazénu, vany nebo sprchy.

11. Přístroj používejte výhradně až tehdy, je-li bezpečně upevněný. Ujistěte se, že vždy používáte takové upevňovací materiály, které jsou vhodné pro daný podklad: případně se poradte s odborníkem.
12. Pokud je tento přístroj zapojován přímo na kabely vaší elektrické instalace, musí instalaci provádět kvalifikovaný odborník, který zajistí dodržení platných zákonů a předpisů.
13. Přístroj vždy umístěte na pevný, rovný horizontální podklad. Noha musí být po celé své spodní ploše v kontaktu s podkladem.
14. Přístroj neumísťujte v blízkosti, pod nebo nasměrovaný na elektrickou zásuvku, ani do blízkosti otevřeného ohně či zdrojů tepla.
15. Přístroj nesměřujte na a nepoužívejte v blízkosti (zahradního) nábytku, slunečníků, plachet, větví, vlajek, papíru, oděvů nebo jiných hořlavých materiálů. Tyto materiály udržujte ve vzdálenosti alespoň 1 metr od přístroje!
16. Přístroj obsahuje vnitřní horké a/nebo žhavé a jiskřivé části. Proto jej nepoužívejte v prostředích, kde se skladují paliva, laky, hořlavé kapaliny a/nebo plyny atd. Přístroj nepoužívejte v hořlavých prostředích jako např. v blízkosti čerpacích stanic, plynových potrubí nebo plechovek se spreji. Vzniklo by tím riziko výbuchu a požáru!
17. Při volbě místa pro instalaci přístroje vždy myslete na to, aby na něj nemohly dosáhnout děti.

Varování týkající se používání

1. S přístrojem nepoužívejte žádné příslušenství či přídavné prvky, které neschválil, nedoporučil či nedodal výrobce přístroje.
2. Přístroj používejte pouze k účelu, ke kterému byl navržen, a způsobem popsaným v návodu k použití.
- 3. Některé části tohoto přístroje se zahřívají na velmi vysokou teplotu a mohou způsobit popálení. Pokud se v blízkosti přístroje pohybují děti, zranitelné osoby nebo domácí zvířata, věnujte jim zvýšenou pozornost. Nikdy je nenechte u zapnutého přístroje samotné.**
4. Dbejte na to, aby byl přístroj vždy nasměrován dolů a nikoliv na strop. Je to z důvodu zabránění přehřátí stropu!
5. Nikdy přístroj nezakrývejte ani neblokujte; došlo by tak k jeho přehřátí a vzniku rizika požáru. Nikdy na přístroj nevěšete a

nepokládejte oblečení, přikrývky, polštáře, papíry atd. Vždy dodržujte minimální bezpečnou vzdálenost přístroje 1 metr od hořlavých materiálů. Větrací otvory nesmí být nijak zakryté či blokovány, aby nedošlo ke vzniku požáru. Příklad nikdy nepoužívejte k sušení oděvů ani na něj nic nepokládejte. O přístroj nikdy nic neopírejte!

6. Varování! Nikdy přístroj neopouštějte bez dozoru, je-li zapnutý. Příklad nikdy nezapínejte automaticky například pomocí časových hodin, časovače nebo jakéhokoli jiného zařízení, které by jej automaticky zapnulo. Před použitím vždy zkontrolujte bezpečné okolní podmínky! Nepoužívejte přístroj ani s externím regulátorem napětí, jako je například stmívač (dimmer) apod., ty totiž také představují riziko!
7. Připojovací napětí a frekvence uvedené na přístroji musí odpovídat napětí a frekvenci použité zásuvky. Použitá stěnová zásuvka musí být uzemněná a elektroinstalace musí být chráněna 30mA ochranným jističem. Zásuvka, kterou hodláte použít, musí být vždy snadno přístupná, aby bylo v případě nouze možné rychle a snadno odpojit zástrčku.
8. Aby se zabránilo přetěžování a vyhoření pojistek, nepřipojujte další zařízení do stejné zásuvky či stejné elektrické skupiny, kde je připojen tento přístroj.
9. Před zapojením napájecího kabelu do zásuvky rozviňte celý napájecí kabel a ujistěte se, že kabel není v žádné části v kontaktu s horkými částmi přístroje a nemůže nijak dojít k jeho zahřátí. Napájecí kabel nepokládejte pod koberec, nepřikrývejte jej rohožemi, koberečky apod. a udržujte jej mimo trasy, kudy chodí lidé. Ujistěte se, že na kabel nikdo nešlápne a že na něm nestojí žádný (zahradní) nábytek. Napájecí kabel nevedte kolem ostrých rohů a po použití jej nesvinujte nahusto! Zabraňte tomu, aby napájecí kabel přišel do styku s olejem, rozpouštědly či ostrými předměty. Pravidelně kontrolujte, zda nedošlo k poškození napájecího kabelu a zástrčky. Napájecí kabel nezamotávejte ani nepřehýbejte a nenamotávejte jej na přístroj, mohlo by dojít k poškození izolace!
10. Nedoporučujeme používat prodlužovací šňůry, jelikož by mohly způsobit přehřívání a vznik požáru. Pokud je použití prodlužovací šňůry nevyhnutelné, použijte nepoškozenou, schválenou prodlužovací šňůru s uzemněním a s minimálním průměrem

3x2,5mm² a minimálním povoleným výkonem 2500 W. Vždy prodlužovací šňůru rozviňte úplně celou, zabráníte tak přehřívání!

11. Přístroj připojujte vždy pouze k pevné elektrické zásuvce. Nepoužívejte rozvodnou skříň nebo stolní zásuvky apod.
12. Zástrčka může být během používání vlažná, což je normální. Pokud je zástrčka horká, je pravděpodobně vadná zásuvka. Kontaktujte svého elektrotechnika.
13. Vždy přístroj nejdříve vypněte hlavním vypínačem a vytáhněte zástrčku ze zásuvky. Nikdy přístroj nevypínejte vytažením zástrčky!
14. Nikdy netahejte elektrický kabel za účelem vytáhnout zástrčku ze zásuvky nebo přemístit přístroj.
15. Zabraňte vniknutí cizích těles do přístroje přes vyzařovací a ventilační otvory. Mohlo by dojít k zasažení elektrickým proudem, vzniku požáru nebo vzniku škod.
16. Nikdy do otvorů přístroje nestrkejte prsty.
17. Nikdy nenechávejte zapnutý přístroj bez dozoru. Pokud odcházíte, vždy přístroj nejprve vypněte a odpojte ze zásuvky.
18. Pokud přístroj nepoužíváte, vždy vytáhněte zástrčku ze zásuvky! Při vytahování vždy uchopte zástrčku do ruky a nikdy netahejte za kabel!
19. Plášť a přední strana přístroje se během používání velmi zahřívají. Během používání a chvíli po vypnutí se přístroje nedotýkejte: došlo by ke vzniku popálenin! Ujistěte se, že například vítr nebo jiné faktory prostředí nepřinesou do blízkosti přístroje žádné hořlavé materiály. Jsou to například větve, slunečníky, plachty, vlajky, plastové fólie apod. To může vést ke vznícení nebo požáru. Dejte pozor na to, aby tyto předměty přístroj nezakryly nebo neblokovaly.
20. Varování! Tento přístroj není vybaven zařízením pro regulaci pokojové teploty. Nepoužívejte toto zařízení v malých prostorách, pokud jsou tyto prostory používány osobami, které nejsou schopny samy opustit místnost, pokud není vykonáván stálý dohled.
21. Nikdy přístroj neovládejte s mokřýma rukama.
22. Varování! Některé části tohoto přístroje se zahřívají na velmi vysokou teplotu a mohou způsobit popálení. Pokud se v blízkosti přístroje pohybují děti, zranitelné osoby nebo domácí zvířata, věnujte jim zvýšenou pozornost. Nikdy je nenechte u zapnutého přístroje samotné.

Kdo může přístroj používat

1. Děti mladší 3 let musí být udržovány v dostatečné vzdálenosti od přístroje, pokud nejsou pod neustálým dohledem.

2. Děti od 3 do 8 let smí přístroj zapínat a vypínat pouze v případě, že je umístěn nebo nainstalovaný v běžné pracovní poloze, a v případě, že jsou pod dohledem dospělého nebo byly poučeny o bezpečném použití přístroje a chápou související rizika. Děti od 3 do 8 let nesmí zapojovat zástrčku do zásuvky, ovládat přístroj, čistit jej či provádět jakoukoli uživatelskou údržbu.
3. Přístroj mohou používat děti od 8 let a osoby se sníženými fyzickými, smyslovými či mentálními schopnostmi nebo osoby s nedostatkem zkušeností a znalostí, avšak pouze pokud jsou pod dohledem nebo jim byly sděleny pokyny týkající bezpečné obsluhy přístroje a pokud chápou související rizika.
4. Děti nesmí provádět čištění a údržbu bez dozoru.
5. Děti si nesmí s přístrojem hrát.

Varování týkající se údržby

1. Na přístroji, elektrickém kabelu nebo zástrčce neprovádějte nikdy jakékoli změny.
2. Udržujte přístroj čistý. Prach, nečistoty a/nebo nánosy ve vašem přístroji jsou častým důvodem jeho přehřátí. Pravidelně proto veškeré nánosy a nečistoty odstraňujte.
3. Přístroj nikdy neponořujte do vody za účelem čištění.
4. Přístroj nejprve vypněte, vytáhněte zástrčku ze zásuvky a nechte vychladnout vždy, když chcete:
 - přístroj čistit
 - provádět uživatelskou údržbu přístroje
 - na přístroj sáhnout nebo jej přemístit.
5. Pokud si všimnete jakéhokoli poškození přístroje, napájecího kabelu nebo zástrčky, popř. jakékoli poruchy funkčnosti, nezvyklého hluku, zápachu či kouře vycházejícího z přístroje, či pokud došlo k pádu přístroje, přístroj nezapínejte. Okamžitě vytáhněte zástrčku ze zásuvky. Kompletní přístroj odneste zpět dodavateli nebo kvalifikovanému elektrotechnikovi ke kontrole a/nebo opravě. Vždy požadujte originální náhradní díly.
6. Přístroj smí otevírat a/nebo opravovat pouze k tomu oprávněná a kvalifikovaná osoba. Neprovádějte žádné opravy přístroje sami, může to být velmi nebezpečné! Opravy provedené neoprávněnými osobami nebo úpravy přístroje vedou k narušení vodotěsnosti a prachotěsnosti přístroje a ruší záruku výrobce a jeho odpovědnost.
7. Pokud je napájecí síťový kabel poškozený, musí jeho výměnu provést výrobce, jeho servisní zástupce nebo osoba s podobnou kvalifikací, aby se zabránilo vzniku nebezpečných situací.

Nedodržení bodů 5, 6, 7 může způsobit škody, požár a/nebo poranění osob. Současně nedodržení těchto bodů ruší záruku a dodavatel, dovozce nebo výrobce nepřijímají žádnou odpovědnost za takové následky.

Popis

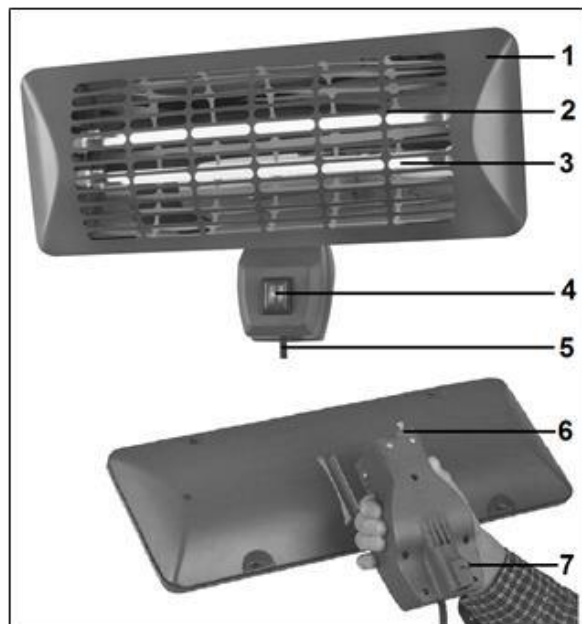
Přední strana hlavy

1. Kryt zářiče
2. Mřížka
3. Křemíkovou lampou (2x)
4. Ovládací spínač (2 x)
5. Elektrický kabel se zástrčkou

Zadní strana hlavy

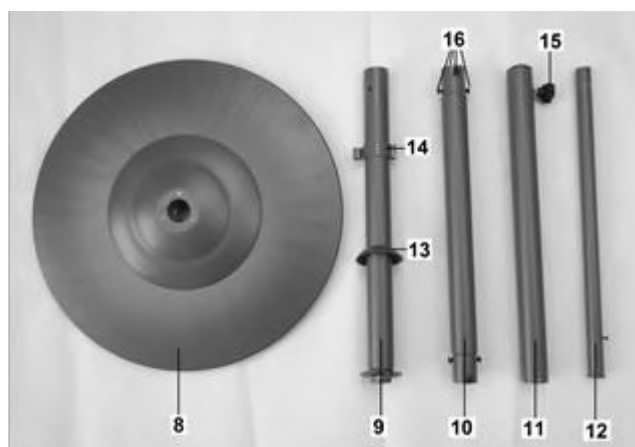
6. Držák (pro zavěšení terasového ohřívače)
7. Závěsný šroub

Pro montáž na stěnu bude dodaný držák na stěnu, hmoždinky a šroubky (nejsou vyobrazeny).



Stojan (jen u modelu S)

8. Podstavec
9. Stojan, spodní část
10. Stojan, střední část
11. Stojan, vrchní část
12. Stojan, nastavitelná část
13. Ochranná obruba
14. Kabelová přichytka
15. Černý zajišťovací šroub
16. Upevňovací šrouby na stojan



Instalace zářiče

Před instalací ohřívače odstraňte veškerý obalový materiál (včetně tlumícího materiálu okolo žárovky) a zkontrolujte, zda nejsou spotřebič, napájecí kabel nebo zástrčka poškozené. Pečlivě vyberte správné místo na instalaci ohřívače.

Před upevněním zkontrolujte, zda jste dodrželi minimální bezpečné vzdálenosti mezi okolními předměty a vybraným místem:

Minimální vzdálenost od nejnižšího bodu ohřívače k podlaze: 1,8 metru

Minimální vzdálenost od ohřívače k ohřivanému předmětu: 1 metr

Minimální vzdálenost horní části ohřívače od protipožárního stropu: 0,3 metru

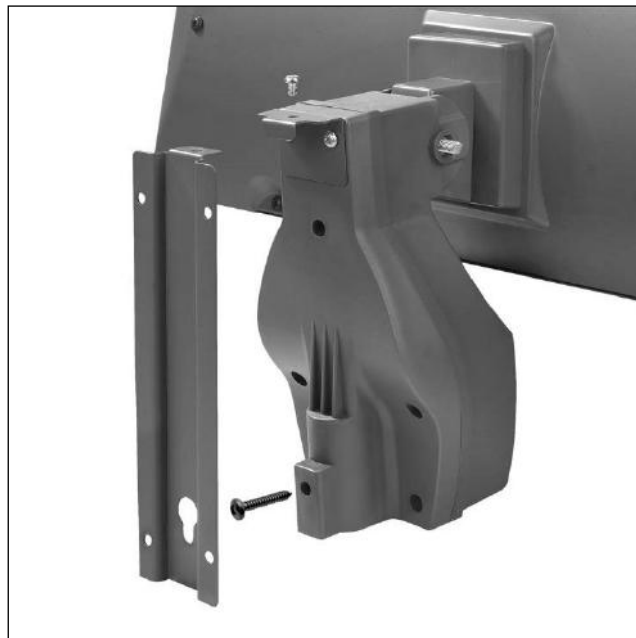
Minimální vzdálenost horní části ohřívače od nepromokavé plachty stanu, slunečníku atd.: 0,3 metru

Minimální vzdálenost boční strany ohřívače od stěny, překážky, předmětů: 0,5 metru

Pokud zařízení zavěsíte venku, ujistěte se, že je chráněné před větrem.

Montáž na stěnu

- Kryt zářiče (1) musí být umístěn nejméně 30 cm od stropu, 50 cm od bočních stěn a 1,80 m nad podlahou.
- Terasový zářič musí být upevněn na pevnou stěnu z kamene nebo cementu. Upevnění na stěny ze dřeva nebo jiných hořlavých materiálů je zakázáno. Zářič zajistěte pomocí dodaného držáku; nepoužívejte jiné podpěrky ani upevnění.
- Ve správné vzdálenosti vyvrtejte čtyři otvory na hmoždinky a připevněte nástěnný držák pomocí šroubů na stěnu. Ohnutá část desky se musí nacházet v horní části a "klíčová dírka" ve spodní části nástěnného držáku. Nástěnný držák musí být namontován zcela vodorovně.
- Konzolu (6) připevněte pomocí 2 dodaných šroubů na terasový zářič tak, jak je znázorněno na obrázku.
- Závěsný šroub (7) zašroubujte do určeného otvoru na zadní straně terasového zářiče tak, aby vyčníval maximálně 5 mm (viz obr.).
- Zářič zavěste na nástěnný držák. Držák na zadní straně krytu topného tělesa musí zapadnout do ohnuté části nástěnného držáku; závěsný šroub (7) musí zapadnout do kulaté části "klíčové dírky" na nástěnném držáku a je třeba zatlačit ji dolů, dokud terasový zářič nebude pevně viset. Celek zajistěte svorníkem přes obě konzoly, viz obr.
- Před používáním zkontrolujte, zda terasový zářič pevně a zcela vodorovně visí na svém místě.



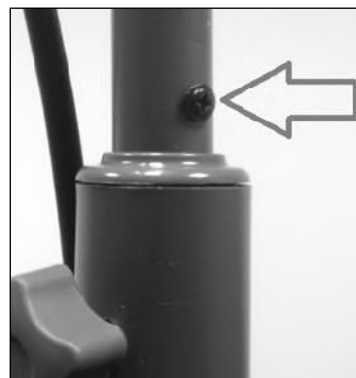
Montáž stojanu (jen u modelu S)

- Spodní část stojanu (9, s upevňovací destičkou) upevněte na podstavec (8) tak, aby se otvory pro šrouby překrývaly. Otočte nožičku a spodní díl stojanu sešroubujte ze spodní strany nožičky s podstavcem a pojistnou maticí, viz obr. Nožičku znovu nastavte do svislé polohy. Zasuňte tyto 3 šroubky přes zdvojené otvory a dobře je utáhněte. Nad šroubový spoj umístěte ochranný kryt.
- Nastavitelný užší díl stojanu (12) zesponu zcela zasuňte do horního dílu stojanu (11), dokud nahoře nevyjde ven (rozšíření ve



spodní části). Nastavitelný díl pevně upevněte pomocí černého zajišťovacího šroubu (15), který se nachází v horní části vrchního dílu stojanu.

- Střední díl stojanu (10) zasuňte do dolního dílu (9) tak, aby byly otvory pro šrouby zarovnané. Zajistěte jej čtyřmi upevňovacími šrouby. Stejným způsobem upevněte i horní díl stojanu (11, včetně nastavitelného dílu) na střední díl.
- Našroubujte extra šroub černé barvy (dodán v balení) do nastavitelné části stojanu, aby se už nemohl v horní části posouvat (k připevnění nastavitelné části)
- Téměř zcela povolte závěsný šroub (7). Hlavici terasového zářiče umístěte na vrchní část nastavitelného dílu stojanu tak, aby závěsný šroub zapadl přesně do drážek stojanu. Šroub nyní pevně dotáhněte. Elektrický kabel je možné upevnit do držáků kabelu na stojanu .
- Před použitím se ujistěte, že všechny spoje jsou pevné a terasový zářič jako celek pevně stojí na místě.
- Terasový zářič musí být umístěn nejméně 1 m od nejbližší stěny. Ochranný kryt s topnými zářivkami se musí nacházet minimálně 30 cm od stropu a 1,80 m nad zemí. Terasový zářič musí stát pevně a stabilně na rovném, zcela vodorovném povrchu.



Stojan Q-Time 2000S

Součástí dodávky u modelu Q-Time 2000S je multifunkční stojan. V horní části úzkého dílu stojanu se nachází závit; pasující šroub s černou krytkou tvoří součást dodávky. Ke stojanu tak můžete připojit například i lampu, viz obr.



Provoz terasového zářiče

- Hlavice terasového zářiče se může naklánět v úhlu přibližně 35 °. Nastavte ji do požadované polohy.
- U modelu S lze nastavit výšku hlavice zářiče uvolněním černého upevňovacího šroubu (15) v horní části stojanu a mírným vytažením/zatlačením nastavitelného dílu stojanu z/do horního dílu stojanu. Šroub nakonec znovu pevně dotáhněte. Hlavice zářiče musí být vždy umístěna nejméně 180 cm nad zemí.
- Ujistěte se, zda jsou dodrženy všechny bezpečnostní předpisy.
- Zapojte zástrčku do elektrické zásuvky (220-240V~50Hz).
- Stisknutím jednoho ze dvou ovládacích spínačů (do polohy I) uvedete terasový zářič do provozu na poloviční výkon (1000 W). Pokud stisknete i druhý spínač, zapnete i druhou lampu a přístroj



bude pracovat na plný výkon (2000 W). Stisknutím spínačů zpět (do polohy O) lampy zase vypnete.

- Terasový zářič nemá termostat, proto bude nadále sálat teplo, dokud ho nevypnete. Na terasový zářič dávejte pozor vždy, když je zapnutý.
- Když terasový zářič nepoužíváte, vytáhněte zástrčku ze zásuvky.

Bezpečnostní vypínání při pádu

Ohřívač Q-time 2000S je opatřen bezpečnostním vypnutím při pádu, a proto pokud i navzdory vašim preventivním opatřením upadne, automaticky se vypne. V takovém případě okamžitě odpojte napájecí kabel ze zásuvky. Pečlivě zkontrolujte, zda terasový zářič není poškozen a znovu jej postavte do svislé polohy. Poškozený ohřívač nikdy nezapínejte, ale nechte ho zkontrolovat a / nebo opravit u vašeho prodejce nebo v autorizovaném servisu. Pokud nezjistíte žádné poškození, terasový zářič vypněte, zástrčku znovu zapojte do elektrické zásuvky a přístroj opět uveďte do provozu. První čtvrt hodinu terasový zářič pozorně sledujte; pokud se přece jen vyskytnou poruchy, ihned ho vypněte a zanechte k opravě svému prodejci / do servisu.

Čištění

Před čištěním terasový zářič vždy vypněte, nechte tepelný zářič vychladnout a odpojte jej z elektrické zásuvky. Terasový zářič vyčistěte vlhkým hadříkem a v případě potřeby malým množstvím čisticího prostředku. Nikdy nepoužívejte leptavé nebo abrazivní čisticí prostředky. Po určitém čase používání se za mřížkou mohou nahromadit prach a nečistoty (2). Můžete se pokusit velmi opatrně odstranit je tenkým, jemným kartáčkem a vysavačem. Nikdy nepoužívejte tlak vzduchu (kompresor), protože může dojít k poškození žárovky nebo reflektoru. Nedotýkejte se lampy.

Likvidace



V rámci EU tento symbol označuje, že tento výrobek nesmí být likvidován s běžným domovním odpadem. Vyřazené přístroje obsahují cenné materiály, které mohou a musí být znovu použity, aby se předešlo nepříznivým účinkům na životní prostředí a zdraví v důsledku neregulovaného sběru odpadu. Odevzdávejte proto vyřazené přístroje do určeného sběrného místa nebo se obraťte na dodavatele, kde jste přístroj zakoupili. Ten může zajistit, aby se co nejvíce částí přístroje recyklovalo.

Prohlášení CE

Viz strana 107.

Ďakujeme

Ďakujeme, že ste sa rozhodli pre zariadenie EUROM. Vybrali ste si dobre! Dúfame, že budete spokojný s jeho fungovaním.

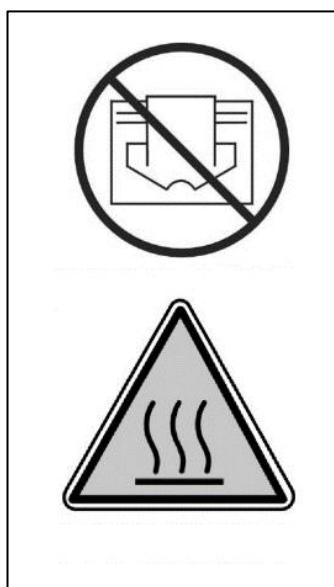
Aby ste zariadenie čo najlepšie využili, je dôležité, aby ste si pred použitím pozorne a kompletne prečítali tento návod a porozumeli inštrukciám v ňom uvedeným. Prečítajte si najmä bezpečnostné pokyny: slúžia na ochranu vás a vášho prostredia. Návod uschovajte na bezpečnom mieste pre budúce použitie. Uchovávajte tiež obal: to je najlepšia ochrana pre vaše zariadenie počas skladovania mimo sezóny. A ak zariadenie niekedy predáte, odovzdajte novému majiteľovi aj návod a obal.

Prajeme vám veľa zábavy s Q-time 2000!

Eurom
Kokosstraat 20
8281 JC Genemuiden (NL)
info@eurom.nl
www.eurom.nl

Táto príručka bola zostavená s maximálnou starostlivosťou. Napriek tomu si vyhradzuje právo optimalizovať a technicky upraviť tento návod na obsluhu kedykoľvek. Použité obrázky sa môžu líšiť.

Vysvetlenie symbolu



Aby sa predišlo prehriatiu: Vaše zariadenie neprikrývajte!

Pozor: horúci povrch!

Technické údaje

	Q-time 2000	Q-time 2000S
Výkon	1000-2000 W	1000-2000 W
Napätie	220-240V~50Hz	220-240V~50Hz
Izolačná trieda	IP24	IP24
Ohrevné teleso	Kremíkové	Kremíkové
Dosah	Max 14 m ²	Max 14 m ²
Model	závesný na stenu	stojanový
Natáčanie	± 35° ↓	360° ↔ ± 35° ↓
Kryt	kovový	kovový
Rozmery	22 x 50 x 31 cm	22 x 50 x 200 cm
Hmotnosť	2,1 kg	9,5 kg

Výstrahy k elektrickým ohrievačom terás

Všeobecné bezpečnostné výstrahy

1. Tento ohrievač terasy používajte len na účel, na ktorý bol navrhnutý: ohrievanie terasy, záhrady alebo iných vonkajších obytných priestorov a NIE na ohrievanie vnútorných priestorov, vonkajších neobytných priestorov, ani na sušenie textilu a/alebo ďalších materiálov.
2. Pred používaním a/alebo montážou tohto spotrebiča si dôkladne prečítajte tento návod. Tento návod si uschovajte, aby ste doň mohli v budúcnosti nahliadnúť, a prípadne ho tiež odovzdať ďalším osobám.
3. Pred použitím tohto nového spotrebiča skontrolujte, či na ňom nie sú viditeľné známky poškodenia (vrátane kábla a zástrčky). Poškodený spotrebič NEPOUŽÍVAJTE, ale zaneste ho k dodávateľovi na opravu.
4. Nesprávne používanie a/alebo montáž so sebou nesie riziko elektrického šoku a/alebo požiaru.

Výstrahy k montáži a umiestneniu

1. Ohrievač terasy používajte len vonku alebo vo veľkých otvorených priestoroch. Všetky horľavé predmety, ako sú stanové plachty, slnečníky, konáre, nábytok/záhradný nábytok, záclony, papier atď. uchovávajte mimo spotrebiča (najmenej 1 meter, pričom nezabúdajte, že ich môže naviať vietor!). Vždy zaistite dobré vetranie!
2. Pri montáži spotrebiča vždy dodržujte tieto minimálne vzdialenosti:
Minimálna vzdialenosť od stropu/strechy: 30 cm
Minimálna voľná vzdialenosť spredu: 100 cm

Minimálna vzdialenosť z boku: 50 cm

Minimálna vzdialenosť od podlahy: 180 cm

3. Strop a stena, na ktorú sa spotrebič upevňuje, musia byť vyrobené z nehorľavého alebo len málo horľavého materiálu. V každom prípade musia odolať teplote najmenej 150 °C bez lámania, topenia, deformácie alebo zapálenia. Pravidelne kontrolujte, či sa stena a strop neprehrievajú, keďže to predstavuje riziko!
4. Niektoré časti spotrebiča dosahujú mimoriadne vysokú teplotu, prípadne ochranné mriežky neposkytujú dostatočnú ochranu. Najnižší bod spotrebiča sa musí z bezpečnostných dôvodov vždy nachádzať vo vzdialenosti 180 cm od zeme.
5. Vzduch okolo spotrebiča musí byť schopný voľne prúdiť. Preto spotrebič NEUMIESTŇUJTE príliš blízko k veľkým predmetom. Minimálne vzdialenosti medzi veľkými predmetmi a hornou, bočnou a dolnou stranou spotrebiča sa rovnajú vyššie uvedeným vzdialenostiam od stropu/strechy, prednej strany, bokov a podlahy.
6. Vyhrievač terasy je určený len na používanie v domácnosti. Preto ho NEPOUŽÍVAJTE na staveniskách, v skleníkoch, maštaliach, kôlniach atď., aj keď ide o prevažne otvorené priestory. Tieto priestory zväčša obsahujú priveľa horľavých látok.
7. Tento ohrievač terasy NEPOUŽÍVAJTE na ohrievanie sauny, vykurovanie izieb či ohrievanie chovateľských staníc ani iných miest, v ktorých sa nachádzajú zvieratá.
8. Ak tento spotrebič používate vonku, mal by byť pripojený k vhodnej, nepremokavej a uzemnenej zásuvke. Všetky elektrické pripojenia musia za každých okolností zostať suché. Výrobca, dovozca ani dodávateľ nezodpovedajú za nesprávne pripojenia!
9. Tento spotrebič NEPOUŽÍVAJTE predtým, ako ho úplne nenamontujete podľa návodu. Tento spotrebič NIKDY nepoužívajte ležat, je naklonený a podobne. Zástrčku do zásuvky nezastrkujte predtým, ako je spotrebič správne namontovaný na svojom konečnom mieste.
10. Spotrebič NEUMIESTŇUJTE nad vodovodný kohútik, iný zdroj vody atď. ani do vzdialenosti menej ako 1 m od týchto predmetov. NEMONTUJTE ho vo vlhkom prostredí, ako sú kúpelne, práčovne či podobné miesta v interiéri. Dávajte pozor na vodu bez ohľadu na to, že tento spotrebič je odolný proti postriekaniu. Uistite sa, že spotrebič nemôže spadnúť do vody a NEVYSTAVUJTE ho intenzívnym prúdom vody. NEOBSLUHUJTE ho ani sa ho NEDOTÝKAJTE mokrymi rukami. Spotrebič namontujte tak, aby ho

nikto nemohol obsluhovať ani sa ho dotýkať z vane, sprchy ani bazéna.

11. Spotrebič používajte len, ak je pevne namontovaný. Uistite sa, že vždy používajte úchyty vhodné pre substrát a v prípade potreby sa poradte s odborníkom.
12. Ak bude tento spotrebič priamo pripojený ku kabeláži vašej elektrickej rozvodnej siete, mal by ho montovať autorizovaný odborník s prihliadnutím na príslušné právne predpisy, nariadenia a pokyny.
13. Spotrebič vždy umiestňujte na pevný, rovný a vodorovný substrát. Substrátu sa musí dotýkať celý povrch základne.
14. Spotrebič NEUMIESTŇUJTE do blízkosti zásuvky, pod ňu ani ho neotáčajte smerom k nej, ani ho NEUMIESTŇUJTE do blízkosti otvoreného ohňa či zdrojov tepla.
15. Spotrebič NEPOUŽÍVAJTE v blízkosti ani otočený smerom k nábytku/záhradnému nábytku, slnečníkom, stanovým plachtám, konárom, vlajkám, papieru, odevom ani ďalším horľavým predmetom. Udržujte odstup najmenej 1 meter medzi týmito predmetmi a spotrebičom!
16. Vnútrajšok tohto spotrebiča obsahuje horúce a/alebo žeravé a iskriace diely. Preto spotrebič NEPOUŽÍVAJTE v priestoroch na skladovanie výbušných kvapalín a/alebo plynov, ako sú palivá a nátery. Spotrebič NEPOUŽÍVAJTE na miestach, na ktorých hrozí riziko požiaru, ako je v blízkosti palivových nádrží, plynového potrubia či rozprašovačov. Nesie to so sebou riziko výbuchu alebo požiaru!
17. Pri výbere umiestnenia spotrebiča vezmite do úvahy, že dané miesto nesmie byť v dosahu detí.

Výstrahy k používaniu

1. NEPOUŽÍVAJTE so spotrebičom prídavné diely/doplňky, ktoré nie sú odporúčané ani dodávané výrobcom.
2. Tento spotrebič používajte len na účel, na ktorý bol navrhnutý, a len spôsobom uvedeným v používateľskej príručke.
- 3. Niektoré časti tohto spotrebiča sa mimoriadne zahrievajú a môžu spôsobiť popáleniny. Dbajte na opatrnosť najmä vtedy, keď sú v blízkosti spotrebiča deti, zraniteľné osoby alebo domáce zvieratá. NIKDY ich nenechávajte osamote, ak je spotrebič v prevádzke!**
4. Uistite sa, že infračervený ohrievač je vždy otočený smerom nadol a NIKDY smerom k stropu, aby ste predišli prehrievaniu stropu!

5. Spotřebič NIKDY nezakrývejte ani neblokujejte, spôsobuje to prehrievanie, čo so sebou nesie riziko požiaru. NIKDY na spotřebič nevešajte ani nepokladajte predmety, ako je oblečenie, deky, vankúše atď. Vždy dodržujte minimálnu vzdialenosť 1 meter medzi spotřebičom a horľavými materiálmi. Vetracie otvory nesmú byť blokované, aby sa predišlo požiaru. NIKDY nepoužívajte spotřebič na sušenie oblečenia a NIKDY naň nič nepokladajte. O spotřebič sa nesmie nič opierať!
6. Varovanie! NIKDY nenechávajte spotřebič bez dozoru, ak je v prevádzke. NEUVÁDZAJTE spotřebič do automatickej prevádzky prostredníctvom časovača ani iného zariadenia, čo by spotřebič automaticky zapínalo. O bezpečnom stave spotřebiča sa vždy uistite ešte predtým, ako ho použijete! NEPOUŽÍVAJTE spotřebič s pomocou regulátora napätia, ako je prepínač alebo podobne, je to tiež nebezpečné!
7. Napájacie napätie a frekvencia uvedené na spotřebiči musia zodpovedať napätiu a frekvencii nástennej zásuvky, ktorú používate. Nástenná zásuvka musí byť uzemnená a elektrická inštalácia musí byť chránená s pomocou ističa s prúdovým chráničom 30 mA. K používanej nástennej zásuvke musí byť za každých okolností jednoduchý prístup, aby sa v prípade núdze dala od zásuvky odpojiť zástrčka.
8. Aby sa zabránilo preťaženiu a spáleným ističom, nie je dovolené pripojiť ďalšie zariadenia k rovnakej nástennej zásuvke, ku ktorej je pripojený aj spotřebič.
9. Úplne odviňte elektrický kábel spotřebiča predtým, ako zástrčku vložíte do nástennej zásuvky, a uistite sa, že kábel sa nikde nedotýka horúcich častí spotřebiča, ani sa nemôže zohriať inak. Elektrický kábel neumiestňuje pod koberce, rohože, predložky atď. a zaistite, aby sa po kábli nechodilo. Zaistite, aby naň nikto nestúpal a aby sa naň nekládol (záhradný) nábytok. Kábel nevedzte okolo ostrých rohov a po použití ho nezviňte pritesno! Zabráňte kontaktu kábla s olejom, rozpúšťadlami a ostrými predmetmi. Pravidelne kontrolujte, či kábel nie je poškodený. Elektrický kábel nekrúťte ani neohýbajte, ani ho okolo spotřebiča neotáčajte. Môže to poškodiť izoláciu!
10. Odporúča sa nepoužívať predlžovací kábel, keďže to môže spôsobiť prehriatie a požiar. Ak sa použitiu predlžovacieho kábla nedá vyhnúť, uistite sa, že používate nepoškodený a schválený uzemnený predlžovací kábel s minimálnym priemerom 3x2,5mm² a

minimálnym povoleným výkonom 2500 wattov. Predlžovací kábel vždy úplne odviňte, aby ste predišli prehriatiu.

11. Spotrebič pripájajte len k pevnej nástennej zásuvke. NEPOUŽÍVAJTE prepojovaciu skrinku, rozvodku atď.
12. Zástrčka môže byť pri prevádzke spotrebiča na dotyk vlažná. To je normálne, ak sa však teplota zástrčky zvýši priveľmi, niečo nie je poriadku s nástennou zásuvkou. Obráťte sa na svojho elektrikára.
13. Spotrebič vždy najprv vypnite s pomocou hlavného vypínača, a následne vytiahnite zástrčky z nástennej zásuvky. Spotrebič NIKDY nevyplínajte vytiahnutím zástrčky!
14. NIKDY neťahajte za elektrický kábel, ak chcete vytiahnuť zástrčku zo zásuvky alebo presunúť spotrebič.
15. Zabráňte prieniku cudzích predmetov cez sálacie/vetracie otvory. Môže to spôsobiť elektrický šok, požiar alebo poškodenie.
16. NIKDY nevkladajte cez otvor prsty do spotrebiča.
17. NIKDY nenechávajte spotrebič v prevádzke bez dozoru. Najprv ho vypnite, a následne vytiahnite zástrčku z nástennej zásuvky.
18. Zástrčku z nástennej zásuvky vždy vyťahujte vtedy, keď spotrebič nie je v prevádzke. Na tento účel chyťte zástrčku. NIKDY neťahajte za elektrický kábel!
19. Kryt a predná strana spotrebiča sa počas prevádzky mimoriadne zohrievajú. Preto sa spotrebiča NECHYTAJTE počas prevádzky ani krátko po nej: výsledkom budú popáleniny! Dbajte na to, aby vietor ani ďalšie prírodné faktory nepriviali do blízkosti spotrebiča horľavé materiály, ako sú konáre, slnečníky, stanové plachty, vlajky, plastové fólie atď. Môže to spôsobiť poškodenie, lámanie či požiar. Dbajte na to, aby tieto predmety/materiály nezakrývali ani neblokovali spotrebič.
20. Varovanie! Tento spotrebič nedisponuje zariadením na reguláciu izbovej teploty. Tento spotrebič NEPOUŽÍVAJTE v malých miestnostiach, ak sa v nich nachádzajú osoby, ktoré nedokážu tieto miestnosti samostatne opustiť (ak nie sú pod neustálym dozorom).
21. Spotrebič NIKDY neobsluhujte s mokrými rukami.
22. Varovanie! Niektoré časti tohto spotrebiča sa mimoriadne zohrievajú a môžu spôsobiť popáleniny. Dbajte na opatrnosť najmä vtedy, keď sú v blízkosti spotrebiča deti, zraniteľné osoby alebo domáce zvieratá. NIKDY ich nenechávajte osamote, ak je spotrebič v prevádzke!

Kto môže tento spotrebič používať?

1. Deti mladšie ako 3 roky sa musia zdržovať mimo spotrebiča, ak nie sú pod dozorom.
2. Deti vo veku 3 až 8 rokov smú spotrebič zapínať a vypínať len vtedy, ak je umiestnený alebo namontovaný na bežnom mieste a deti sú pod dozorom, alebo, ak dostali pokyny na bezpečné používanie spotrebiča a rozumejú rizikám, ktoré s jeho používaním súvisia. Deťom vo veku 3 až 8 rokov NIE JE dovolené vkladať zástrčku do nástennej zásuvky, regulovať alebo čistiť zariadenie, ani vykonávať údržbu.
3. Tento spotrebič smú používať deti vo veku nad 8 rokov a osoby so zníženými telesnými, zmyslovými alebo duševnými schopnosťami, prípadne nedostatkom skúseností a znalostí, ak sú pod dozorom alebo, ak dostali pokyny na bezpečné používanie spotrebiča a rozumejú rizikám, ktoré s jeho používaním súvisia.
4. Deťom nie je dovolené čistiť ani vykonávať údržbu spotrebiča bez dozoru.
5. Deťom nie je dovolené hrať sa so spotrebičom.

Výstrahy k údržbe

1. NIKDY v spotrebiči, elektrickom kábli ani zástrčke nič nemeňte.
2. Udržujte čistotu spotrebiča, keďže prach, nečistoty a/alebo usadeniny sú často príčinou prehrievania. Nezabudnite tieto usadeniny pravidelne odstraňovať.
3. NIKDY spotrebič neponárajte do vody, aby ste ho vyčistili.
4. Spotrebič vždy vypnite, vytiahnite zástrčku z nástennej zásuvky a nechajte ho vychladnúť, keď:
 - Chcete spotrebič vyčistiť.
 - Chcete vykonať údržbu.
 - Chcete sa spotrebiča dotknúť alebo ho presunúť.
5. Spotrebič NEUVÁDZAJTE do prevádzky, ak si všimnete poškodenie spotrebiča, elektrického kábla alebo zástrčky, alebo, ak spotrebič vykazuje slabú výkonnosť, vydáva zvláštne zvuky, spadol alebo, ak niečo zacítite, uvidíte dym alebo si všimnete inú poruchu. Ihneď vytiahnite zástrčku z nástennej zásuvky. Celý spotrebič vráťte dodávateľovi alebo kvalifikovanému elektrikárovi na kontrolu a/alebo opravu. Vždy trvajte na pôvodných náhradných dieloch.
6. Otvárať a/alebo opravovať spotrebič smú len oprávnené a kvalifikované osoby. Spotrebič neopravujte sami. Môže to byť nebezpečné! Opravy zo strany neoprávnených osôb alebo zmeny v

spotřebiči poškodia nepremokavosť a odolnosť proti prachu, čoho výsledkom je prepadnutie záruky a zodpovednosti výrobcu.

7. Ak je elektrický kábel poškodený, musí ho v rámci predchádzania rizikám nahradiť výrobca, jeden z jeho zamestnancov alebo osoby s podobnou kvalifikáciou.

Porušenia bodov <5>, <6> a/alebo <7> môžu mať za následok poškodenie, požiar a/alebo úraz. Prepadá tým záruka a výrobca, dovozca a/alebo dodávateľ neprijímajú žiadnu zodpovednosť za vzniknuté následky.

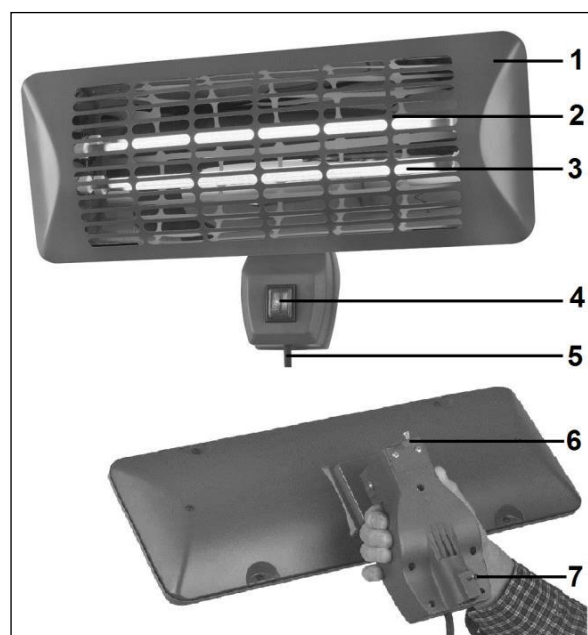
Popis

Predná strana hlavy

1. Kryt žiaríča
2. Mriežka
3. Kremíkovou lampou (2x)
4. Ovládací spínač (2 x)
5. Elektrický kábel so zástrčkou

Zadná strana hlavy

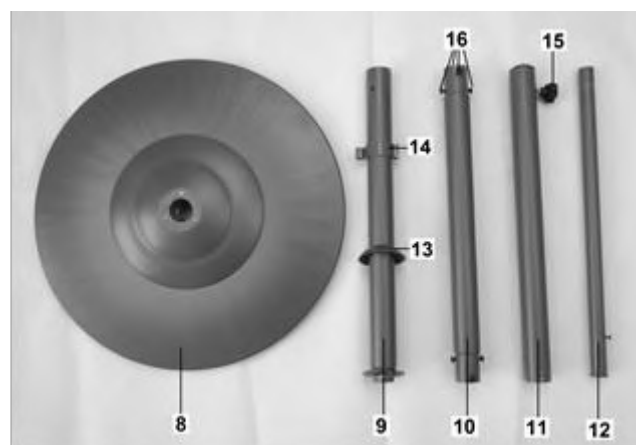
6. Držiak (pre zavesenie terasového ohrievača)
7. Závesná skrutka



Pre montáž na stenu bude dodaný držiak na stenu, hmoždinky a skrutky (nie je zobrazené).

Stojan (iba pri modeli S)

8. Podstavec
9. Stojan, spodná časť
10. Stojan, stredná časť
11. Stojan, vrchná časť
12. Stojan, nastaviteľná časť
13. Ochranná obruba
14. Káblová príchytká
15. Čierna zaistovacia skrutka
16. Upevňovacie skrutky na stojan



Inštalácia žiaríča

Odstráňte všetok obalový materiál (vrátane tlmiaceho materiálu okolo žiarovky) pred inštaláciou ohrievača a skontrolujte, či spotřebič, napájací kábel a zástrčka nie sú poškodené.

Starostlivo si vyberte správne miesto na inštaláciu ohrievača.

Pred upevnením skontrolujte, či sú dodržané minimálne bezpečné vzdialenosti medzi okolitými predmetmi a vybraným miestom:

Minimálna vzdialenosť od najnižšieho bodu ohrievača po podlahu: 1,8 metra

Minimálna vzdialenosť od ohrievača k ohrievanému predmetu: 1 meter

Minimálna vzdialenosť hornej časti ohrievača po protipožiarny strop: 0,3 metra

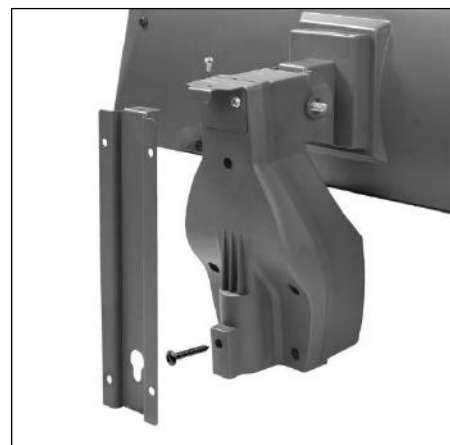
Minimálna vzdialenosť hornej časti ohrievača po nepremokavú plachtu stanu, slnečník atď.: 0,3 metra

Minimálna vzdialenosť bočnej strany ohrievača po steny, prekážky, predmety: 0,5 metra

Ak zavesíte zariadenie vonku, ubezpečte sa, že je chránené pred vetrom.

Montáž na stenu

- Kryt žiariča (1) musí byť umiestnený najmenej 30 cm od stropu, 50 cm od bočných stien a 1,80 m nad podlahou.
- Terasový žiarič musí byť upevnený na pevnú stenu z kameňa alebo cementu. Upevnenie na steny z dreva alebo iných horľavých materiálov je zakázané. Žiarič zaistíte pomocou dodaného držiaka; nepoužívajte iné podpierky ani upevnenia.
- V správnej vzdialenosti vyvrtajte štyri otvory na hmoždinky a nástenný držiak pomocou skrutiek pripevnite na stenu. Ohnutá časť dosky sa musí nachádzať v hornej časti a „kľúčová dierka“ v spodnej časti nástenného držiaka. Nástenný držiak musí byť namontovaný úplne vodorovne.
- Konzolu (6) upevnite pomocou 2 dodaných skrutiek na terasový žiarič tak, ako je znázornené na obrázku.
- Závesnú skrutku (7) zaskrutkujte do určeného otvoru na zadnej strane terasového žiariča tak, aby vyčnievala najviac 5 mm (pozri obr.)
- Žiarič zavesíte na nástenný držiak. Držiak na zadnej strane krytu výhrevného telesa musí zapadnúť do ohnutej časti nástenného držiaka; závesná skrutka (7) musí zapadnúť do okrúhlej časti „kľúčovej dierky“ na nástennom držiaku a je potrebné zatlačiť ju nadol, až kým terasový žiarič nebude pevne visieť. Celok zaistíte svorníkom cez obe konzoly, pozri obr. Celok zaistíte svorníkom cez obe konzoly, pozri obr.
- Pred používaním skontrolujte, či terasový žiarič pevne a úplne vodorovne visí na svojom mieste.

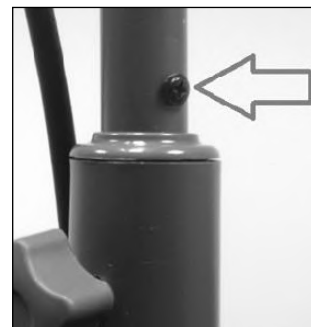


Montáž stojana (iba pri modeli S)

- Spodnú časť stojana (9, s upevňovacou doštičkou) upevnite na podstavec (8) tak, aby otvory na skrutky boli nad sebou. Otočte nožičku a spodný diel stojana zoskrutkujte zo spodnej strany nožičky s podstavcom a poistnou maticou, pozri obr. Nožičku znova nastavte do zvislej polohy. Zasuňte tieto 3 svorníky cez dvojité otvory a dobre ich utiahnite. Nad skrutkový prípoj umiestnite ochranný kryt.



- Nastaviteľný užší diel stojana (12) zospodu úplne zasunúť do horného dielu stojana (11), až kým navrchu nevyjde von (rozšírenie v spodnej časti). Nastaviteľný diel pevne upevnite pomocou čiernej zaistovacej skrutky (15, ktorá sa nachádza v hornej časti vrchného dielu stojana).
- Stredný diel stojana (10) zasunúť do dolného dielu (9) tak, aby boli otvory pre skrutky zarovnané. Zaistíte ho na svojom mieste štyrmi upevňovacími skrutkami. Rovnakým spôsobom upevnite aj horný diel stojana (11, vrátane nastaviteľného dielu) na stredný diel.
- Naskrutkujte extra skrutku čiernej farby (dodaná v balení) do nastaviteľnej časti stojana tak, aby sa táto v hornej časti nemohla ďalej posúvať (na pripevnenie nastaviteľnej časti).
- Takmer úplne povolte závesnú skrutku (7). Hlavicu terasového žiariča umiestnite na vrchnú časť nastaviteľného dielu stojana tak, aby závesná skrutka zapadla presne do drážok stojana. Skrutku teraz pevne dotiahnite. Elektrický kábel je možné upevniť do držiaka kábla na stojane.
- Pred použitím sa uistite, že všetky spoje sú upevnené a terasový žiarič ako celok pevne stojí na mieste.
- Terasový žiarič musí byť umiestnený najmenej 1 m od najbližšej steny. Ochranný kryt s výhrevnými žiarivkami sa musí nachádzať minimálne 30 cm od stropu a 1,80 m nad zemou. Terasový žiarič musí stáť pevne a stabilne na rovnom, úplne vodorovnom povrchu.



Stojan Q-time 2000S

Súčasťou dodávky pri modeli Q-time 2000S je multifunkčný stojan. V hornej časti úzkeho dielu stojana sa nachádza závit; pasujúca skrutka s čiernou krytkou tvorí súčasť dodávky. Na stojan tak môžete pripojiť napríklad aj lampu, pozri obr.



Prevádzka terasového žiariča

- Hlavica terasového žiariča sa môže nakláňať v uhle približne 35°. Nastavte ju do požadovanej polohy.
- Pri modeli S je možné nastaviť výšku hlavice žiariča uvoľnením čiernej upevňovacej skrutky (15) v hornom diele stojana a miernym vytiahnutím/zatlačením nastaviteľného dielu stojana z/do horného dielu stojana. Skrutku napokon znova pevne dotiahnite. Hlavica žiariča musí byť vždy umiestnená najmenej 180 cm nad zemou.
- Uistite sa, či sú dodržané všetky bezpečnostné predpisy.
- Zapojte zástrčku do elektrickej zásuvky (220-240V~50Hz).
- Stlačením jedného z dvoch ovládacích spínačov (do polohy I) uvediete terasový žiarič do prevádzky na polovičný výkon (1000 W). Ak stlačíte aj druhý spínač,



zapnete aj druhú lampu a prístroj bude pracovať na plný výkon (2000 W).
Stlačením spínačov naspäť (do polohy O) lampy zasa vypnete.

- Terasový žiarič nemá termostat, preto bude naďalej sálať teplo až dovtedy, kým ho nevypnete. Na terasový žiarič dávajte pozor vždy, keď je zapnutý.
- Keď sa terasový žiarič nepoužíva, vyťahnite zástrčku zo zásuvky.

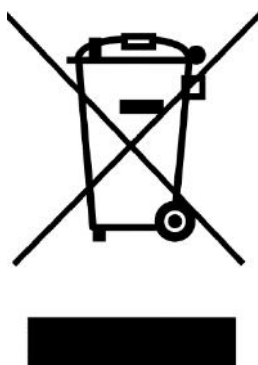
Bezpečnostné vypnutie pri páde

Ohrievač Q-time 2000S je vyrobený s bezpečnostným vypnutím pri páde. Ak však napriek vašim preventívnym opatreniam predsa len padne, automaticky sa vypne. V takom prípade okamžite odpojte napájací kábel zo zásuvky. Pozorne skontrolujte, či terasový žiarič nie je poškodený a znova ho postavte do zvislej polohy. Poškodený ohrievač nikdy nezapínajte, ale nechajte ho skontrolovať a/alebo opraviť u vášho predajcu alebo v autorizovanom servise. Ak nezistíte žiadne poškodenie, terasový žiarič vypnite, zástrčku znova zapojte do elektrickej zásuvky a prístroj opäť uveďte do prevádzky. Prvú štvrt hodinu terasový žiarič pozorne sledujte; ak sa predsa len vyskytnú poruchy, ihneď ho vypnite a zanešte do opravy k svojmu predajcovi/do servisu.

Čistenie

Pred čistením terasový žiarič vždy vypnite, nechajte terasový ohrievač vychladnúť a odpojte ho z elektrickej zásuvky. Terasový žiarič vyčistite vlhkou handričkou a v prípade potreby malým množstvom čistiaceho prostriedku. Nikdy nepoužívajte leptavé alebo abrazívne čistiace prostriedky. Po určitom čase používania sa za mriežkou môžu nahromadiť prach a nečistoty (2). Môžete sa pokúsiť veľmi opatrne ich odstrániť tenkou, jemnou kefkou a vysávačom. Nikdy nepoužívajte tlak vzduchu (kompresor), pretože môže dôjsť k poškodeniu žiarovky alebo reflektora. Nedotýkajte sa lampy.

Likvidácia



V rámci EÚ daný symbol znamená, že tento výrobok sa nesmie likvidovať s bežným komunálnym odpadom. Použité zariadenia obsahujú cenné materiály, vhodné na opätovné využitie. Je potrebné ich recyklovať, aby sa zabránilo poškodeniu životného prostredia a zdravia v dôsledku neregulovanej likvidácie odpadu. Použité zariadenie preto odneste na zberné miesto, ktoré je na to určené, alebo kontaktujte pôvodného dodávateľa, u ktorého ste zariadenie kúpili. Môže zabezpečiť, aby sa mohlo čo najviac súčiastok zariadenia recyklovať.

Vyhlásenie CE

Pozri stranu 107.

Mulțumim

Vă mulțumim pentru că ați ales un dispozitiv EUROM. Ați făcut o alegere bună! Sperăm că va funcționa spre deplina dvs. satisfacție.

Pentru a profita la maxim de dispozitiv, înainte de a-l utiliza asigurați-vă că parcurgeți cu atenție și înțelegeți aceste instrucțiuni. Acordați atenție specială instrucțiunilor de siguranță; acestea sunt destinate a vă proteja pe dvs. personal și mediul în care trăiți!

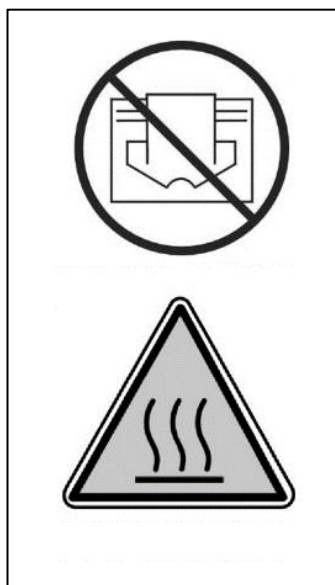
Păstrați instrucțiunile pentru a le putea reciti la nevoie. Păstrați de asemenea ambalajul: aceasta este cea mai bună protecție a dispozitivului în timpul stocării în afara sezonului. Dacă dați și altcuiva aparatul, nu uitați să-i dați și instrucțiunile și ambalajul.

Vă dorim multă distracție cu Q-time 2000!

Eurom
Kokosstraat 20
8281 JC Genemuiden
info@eurom.nl
www.eurom.nl

Acest manual a fost compilat cu maximă atenție. Cu toate acestea, ne rezervăm dreptul de a optimiza și de a modifica din punct de vedere tehnic aceste instrucțiuni de utilizare în orice moment. Imaginile folosite pot diferi.

Explicația simbolică



Pentru a preveni supraîncălzirea: Nu acoperiți aparatul!

Atenție: suprafață fierbinte!

Date tehnice

	Q-time 2000	Q-time 2000S
Capacitate	1000-2000 W	1000-2000 W
Tensiune de alimentare	220-240V~50Hz	220-240V~50Hz
Clasă de protecție	IP24	IP24
Lampă	Cuarț	Cuarț
Rază	Max 14 m ²	Max 14 m ²
Model	Suspendat pe perete	În picioare pe suportul vertical
Rotativ	± 35° ↓	360° ↔ ± 35° ↓
Carcasă	metalică	metalică
Dimensiuni	22 x 50 x 31 cm	22 x 50 x 200 cm
Greutate	2,1 kg	9,5 kg

Avertismente radiatoare electrice pentru terasă

Avertismente de siguranță generale

1. Folosiți radiatorul de terasă exclusiv în scopul în care a fost conceput: încălzirea unei terase, grădini sau a unui alt spațiu similar exterior, și nu pentru încălzirea spațiilor interioare, spațiilor exterioare negospodărești sau pentru uscarea textilelor sau altor materiale.
2. Înainte de utilizarea (și instalarea, dacă este cazul a) acestui aparat, citiți integral și cu atenție aceste instrucțiuni de utilizare. Păstrați instrucțiunile pentru a le putea reciti la nevoie și pentru a le da mai departe, dacă trebuie.
3. Înainte de utilizarea acestui aparat nou (incl. a cablului și ștecherului) verificați dacă acesta prezintă deteriorări vizibile. Nu puneți în funcțiune un aparat defect, returnați-l furnizorului spre înlocuire.
4. În caz de utilizare sau instalare incorectă, există pericol de electrocutare și/sau incendiu.

Avertisment înainte de instalare și poziționare

1. Folosiți radiatorul de terasă doar afară sau într-un spațiu deschis mare. Păstrați toate obiectele inflamabile precum prelate de corturi, parasolare, crengi, mobilier (de grădină), perdele, hârtie, etc. departe de aparat (la distanță de cel puțin 1 metru, chiar și atunci când se rabatează în sus!). Asigurați întotdeauna o ventilație adecvată!
2. La instalare, respectați distanțele minime prevăzute:
Distanța minimă până la plafon / copertină: 30 cm

Distanța minimă a părții din față: 100 cm

Distanța minimă față de pereții laterali: 50 cm

Distanța minimă până la sol: 180 cm

3. Plafonul și perețele de care se montează aparatul trebuie să fie din material ignifug sau greu inflamabil. Trebuie să reziste în orice caz la o temperatură de minim 150°C, fără a se aprinde, topi, deforma sau afuma. Verificați cu regularitate dacă perețele și plafonul nu se supraîncălzește; acest lucru poate fi periculos!
4. Anumite părți ale aparatului se înfierbântă foarte tare sau grilajele de protecție oferă insuficientă protecție. Din motive de siguranță, când montați aparatul trebuie să păstrați o distanță de minim 180 cm de sol.
5. Aerul din jurul aparatului trebuie să poată circula liber. De aceea, nu așezați aparatul prea aproape de obiecte mari. Distanțele minime față de obiecte mari până la partea de deasupra, partea din față, laterale și partea de dedesubt a aparatului sunt aceleași cu distanțele minime de mai sus până la plafon, partea din față, laterale și sol.
6. Radiatorul de terasă este destinat exclusiv folosirii uzuale în gospodărie. Nu îl folosiți pe șantiere de construcții, în sere, șure sau grajduri, etc., nici chiar dacă acestea sunt în mare parte în spațiu deschis. Aceasta deoarece în astfel de locații există prea mult praf inflamabil.
7. Nu folosiți acest radiator de terasă pentru a încălzi sauna, pentru a încălzi camerele din interior și nu-l folosiți în cuști sau astfel de spații în care se află animale.
8. Când folosiți aparatul afară, acesta trebuie conectat la o priză cu împământare, etanșă la apă, special concepută în astfel de scopuri. Toate conexiunile electrice trebuie să rămână uscate, în orice condiții de vreme. Furnizorul, importatorul și fabricantul nu sunt răspunzători pentru conexiunile incorecte!
9. Nu îl folosiți acest aparat înainte de a fi instalat complet, după cum se descrie în aceste instrucțiuni de utilizare. Nu folosiți niciodată aparatul culcat, sprijinit de obiecte, ș.a. Nu introduceți ștecherul în priză înainte ca aparatul să fie instalat corect în locul definitiv ales.
10. Nu montați aparatul deasupra sau la distanță mai mică de un metru de un robinet sau altă sursă de apă. Nu-l instalați într-un mediu umed precum o baie, spălătorie sau astfel de spații în interior. Deși aparatul este etanș la stropi, trebuie să fiți atenți cu apa. Asigurați-vă că nu poate cădea în apă și nu-l expuneți la jeturi de apă

necontrolate sau puternice. Nu-l manipulați sau operați cu mâinile ude. Instalați aparatul în așa fel încât să nu se ajungă la el și să nu poată fi operat din cada de baie (sau piscină) sau duș.

11. Folosiți aparatul doar când este foarte bine fixat la locul lui. Asigurați-vă că folosiți întotdeauna materialele de fixare potrivite suprafeței: consultați un expert, dacă e nevoie.
12. Când acest aparat se conectează direct la cablajul instalației dvs. electrice, el trebuie instalat de un specialist autorizat, ținând cont de legislația și reglementările în vigoare și de instrucțiunile companiilor de electricitate.
13. Așezați întotdeauna aparatul pe o bază de susținere robustă, perfect orizontală. Baza aparatului trebuie să fie pe întreaga suprafață în contact cu suprafața suport pe care se așează.
14. Nu așezați radiatorul aproape de o priză, chiar sub o priză sau orientat spre o priză și niciodată în vecinătatea flăcării deschise sau surselor de căldură.
15. Nu folosiți aparatul în apropierea sau orientat spre mobilier (de grădină), umbrele, prelate de cort, crengi, steaguri, hârtie, îmbrăcăminte sau alte obiecte inflamabile. Țineți-le la o distanță de cel puțin 1 metru față de radiator!
16. Aparatul conține la interior părți fierbinți și/sau incandescente și care produc scântei. Nu-l folosiți așadar în medii în care se păstrează combustibili, vopsea, lichide inflamabile și/sau gaze, etc. Nu folosiți aparatul în medii cu pericol de incendiu precum butelii de gaz, conducte de caz sau aparate de aerosoli. Poate apărea pericolul de explozie și incendiu!
17. Când alegeți locul în care să îl poziționați, aveți grijă să nu fie accesibil copiilor.

Avertismente pentru utilizare

1. Nu folosiți la aparat piese adăugate/accesorii nerecomandate sau nelivrate de producător.
2. Folosiți aparatul exclusiv în scopul în care a fost conceput și în modalitatea descrisă în prezentul manual de instrucțiuni.
3. **Anumite componente ale acestui aparat se înfierbântă foarte tare și pot cauza arsuri. Este nevoie de atenție specială dacă în preajma aparatului se află copii, persoane vulnerabile sau animale de companie. Nu îi lăsați niciodată singuri cu aparatul în funcțiune.**

4. Atenție ca radiatorul cu infraroșu să fie întotdeauna orientat în jos și niciodată spre plafon. Aceasta pentru a preveni supraîncălzirea plafonului!
5. Nu acoperiți și nu blocați niciodată aparatul; astfel, el se supraîncălzește și există pericol de incendiu. Nu întindeți și nu așezați niciodată pe aparat obiecte precum îmbrăcăminte, păături, perne, hârtie, etc. Respectați întotdeauna distanța minimă de 1 metru între aparat și materialele inflamabile. Nu blocați în nicio modalitate gurile de ventilație, pentru a preveni incendiile. Nu folosiți niciodată aparatul pentru uscarea hainelor sau pentru a așeza ceva pe el. Nu lăsați nimic să se sprijine de aparat!
6. Avertisment! Nu lăsați niciodată aparatul nesupravegheat atunci când este în funcțiune. Nu puneți în funcțiune aparatul cu ajutorul unui cronometru sau temporizator sau cu ajutorul oricărui sistem care pornește automat aparatul. Înainte de a-l folosi, trebuie să verificați întotdeauna dacă condițiile din jur sunt sigure! Nu folosiți aparatul cu reglaj extern de tensiune precum un dimmer sau alte astfel de dispozitive; și aceasta poate fi riscant!
7. Curentul de alimentare și frecvența specificate pe aparat trebuie să corespundă cu cele ale prizei care urmează să fie folosită. Priza trebuie să fie cu pământare și instalația electrică trebuie să fie prevăzută cu întreruptor automat de curent diferențial de 30 mA. Trebuie să existe în orice moment acces la priza pe care o folosiți, pentru ca în situații de urgență să puteți scoate rapid ștecherul din priză.
8. Pentru a preveni suprasolicitarea și siguranțele arse, nu se va conecta nicio altă aparatură la aceeași priză sau la același grup electric ca și cel la care este conectat aparatul.
9. Desfaceți cablul electric al aparatului complet de pe rolă înainte de a introduce ștecherul în priză și asigurați-vă că nu ajunge nicăieri în contact cu părțile fierbinți ale aparatului și că nu se poate înfierbânta în niciun alt mod. Nu treceți cablul electric pe sub tapet, nu-l acoperiți cu preșuri, covoare sau altele și țineți cablul în afara rutei pietonale. Asigurați-vă că nu se trece pe deasupra lui și că nu se așează mobilier (de grădină) pe cablu. Nu treceți cablul electric peste colțuri ascuțite și, după utilizare, nu îl înfășurați prea strâns! Evitați contactul cablului cu ulei, solvenți și obiecte ascuțite. Verificați cablul și ștecherul cu regularitate, asigurați-vă că acestea nu prezintă deteriorări. Nu răsușiți sau înnoțați cablul și nu îl înfășurați în jurul aparatului; astfel se poate deteriora izolația!

10. Nu recomandăm folosirea prelungitoarelor, deoarece aceasta duce la supra-încălzire și aprindere. Dacă folosirea unui prelungitor este inevitabilă, asigurați-vă că folosiți un prelungitor nedeteriorat, omologat, cu o secțiune minimă de 3x2,5mm² și o capacitate minim admisă de 2500 Watt. Desfaceți întotdeauna întreg cablul prelungitorului de pe rolă, pentru a preveni supraîncălzirea.
11. Cuplați aparatul doar la o priză fixă. Nu folosiți cutii de distribuție / prelungitoare cu mai multe prize, etc.
12. Pe durata utilizării, ștecherul se poate încălzi ușor; acest lucru este normal. Dacă se înfierbântă foarte tare, probabil problema este la priză. Luați în acest caz legătura cu electricianul dvs.
13. Opriți întotdeauna aparatul de la buton înainte de a scoate ștecherul din priză. Nu opriți niciodată aparatul scoțând ștecherul din priză!
14. Nu trageți niciodată de cablul electric pentru a scoate ștecherul din priză sau pentru a muta aparatul.
15. Evitați pătrunderea obiectelor străine pringurile de radiere/ventilație. Acestea pot duce la electrocutare, incendii sau deteriorarea aparatului.
16. Nu introduceți niciodată degetele prin deschizăturile aparatului.
17. Nu lăsați niciodată aparatul nesupravegheat atunci când este în funcțiune, ci opriți-l și scoateți ștecherul din priză.
18. Scoateți întotdeauna ștecherul din priză atunci când nu folosiți aparatul! Pentru a face acest lucru, prindeți de ștecher când scoateți din priză, nu trageți niciodată de cablu!
19. Carcasa și partea din față a aparatului se înfierbântă foarte tare în timpul utilizării. Așadar, nu atingeți aparatul în timpul sau imediat după folosire: vă veți arde! Atenție ca vântul sau alți factori de mediu să nu aducă materiale inflamabile în apropierea aparatului. Materiale precum crengi, umbrele, prelate de cort, stegulețe, folii de plastic, etc. Acest lucru poate duce la aprinderea acestora sau la incendii. Atenție, acestea nu au voie să acopere sau să blocheze aparatul.
20. Avertisment! Acest aparat nu este dotat cu senzor de reglaj al temperaturii camerei. Nu folosiți acest aparat în spații mici, atunci când aceste spații sunt folosite de persoane care nu pot părăsi în mod independent încăperea decât atunci când acestea pot fi supravegheate continuu.
21. Nu operați niciodată aparatul cu mâinile ude.
22. Avertisment! Anumite componente ale acestui aparat se înfierbântă foarte tare și pot cauza arsuri. Este nevoie de atenție specială dacă

În preajma aparatului se află copii, persoane vulnerabile sau animale de companie. Nu îi lăsați niciodată singuri cu aparatul în funcțiune.

Cine are voie să folosească aparatul

1. Copiii sub 3 ani trebuie ținuti departe de aparat dacă nu puteți să-i supravegheați permanent.
2. Copiii cu vârste între 3 și 8 ani au voie să pornească sau oprească aparatul doar atunci când acesta este amplasat sau instalat în locul normal și atunci când sunt supravegheați sau au primit instrucțiuni legate de modul de utilizare în siguranță a aparatului și înțeleg pericolele la care se expun. Copiii cu vârste între 3 și 8 ani nu au voie să introducă ștecherul în priză, să regleze sau curețe aparatul sau să efectueze lucrări de întreținere la acesta.
3. Copiii peste 8 ani și persoanele cu dizabilități fizice, psihice sau senzoriale sau lipsă de cunoștințe și experiență cu aparatul au voie să folosească aparatul dacă acestea sunt supravegheate sau dacă li s-au dat instrucțiunile legate de utilizarea în siguranță a aparatului și au înțeles care sunt pericolele la care se expun specifice aparatului.
4. Copiii nu au voie să curețe și să întrețină aparatul fără supraveghere.
5. Nu uitați că copiii nu au voie să se joace cu aparatul.

Avertismente la întreținere

1. Nu faceți niciodată modificări la aparat, la cablul electric sau la ștecher.
2. Păstrați aparatul curat. Praful, murdăria și/sau depunerile din aparatul dvs. sunt cel mai frecvent motiv de supraîncălzire. Asigurați-vă că sunt îndepărtate cu regularitate.
3. Nu scufundați niciodată aparatul sub apă pentru a-l curăța.
4. Opriți întotdeauna aparatul, scoateți ștecherul din priză și lăsați aparatul să se răcească atunci când:
 - doriți să curățați aparatul
 - doriți să faceți lucrări de întreținere la aparat.
 - atingeți sau mutați aparatul.
5. Nu puneți aparatul în funcțiune dacă observați deteriorări ale aparatului, cablului electric sau ștecherului sau când acesta funcționează defectuos, când scoate sunete neobișnuite, când simțiți miros sau vedeți fum, dacă a căzut sau prezintă alte tipuri de defecțiuni. În astfel de cazuri scoateți imediat ștecherul din priză. Returnați întregul aparat furnizorului sau dați-l unui electrician

autorizat la verificat și/sau reparat. Cereți întotdeauna piese originale.

6. Puteți deschide și/sau repara aparatul doar dacă sunteți autorizat și calificat să faceți acest lucru. Nu încercați să-l reparați singur, poate fi periculos! Reparațiile executate de persoane neautorizate sau modificările aduse aparatului afectează etanșeitatea la praf și apă a aparatului și duc la anularea garanției și răspunderii fabricantului.
7. Dacă s-a deteriorat cablul electric, trebuie înlocuit de către producător, angajatul de service al acestuia sau persoane cu calificări similare, pentru a evita pericolele.

Abaterile de la regulile de la punctele 5, 6, 7 pot cauza daune, foc și/sau vătămări corporale. Acestea duc la anularea garanției și furnizorul, importatorul și/sau producătorul nu își vor asuma nicio răspundere pentru urmări.

Descriere

Partea din față a capului:

1. Carcasa radiatorului
2. Grilaj
3. lampă cu cuarț (2x)
4. Comutator operare (2x)
5. Cablu electric cu ștecher

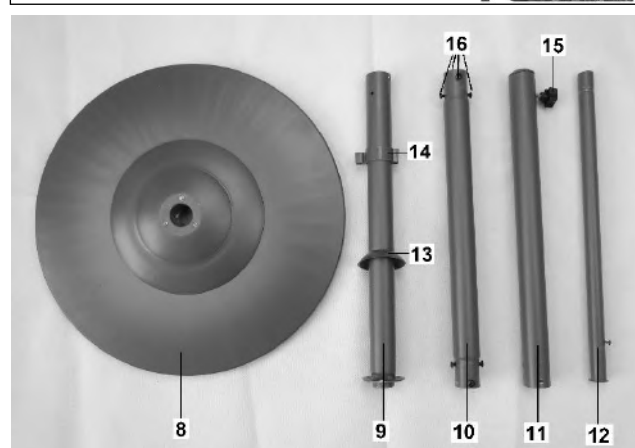
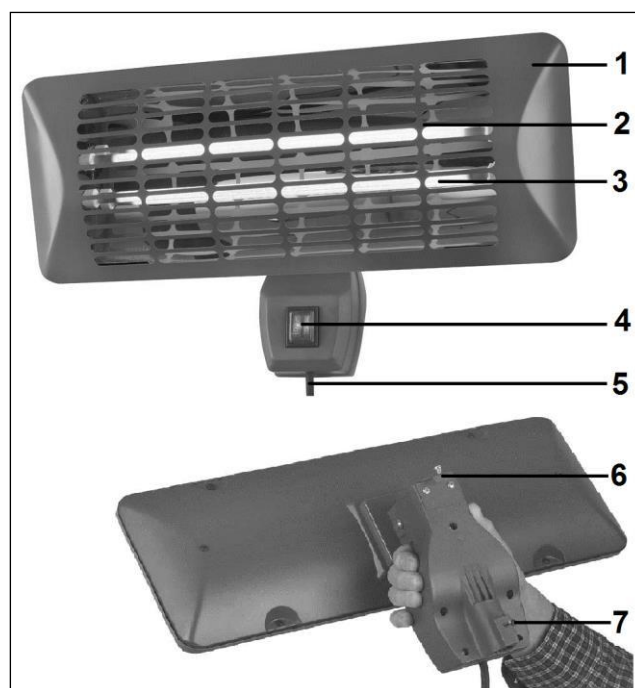
Partea din spate a capului:

6. Bridă (pentru suspendarea radiatorului de terasă)
7. Șurub suspensie

Pentru montarea pe perete se livrează un suport de perete, prize și șuruburi (nu sunt ilustrate).

Suport vertical (doar modelul S):

8. Picior
9. Suport vertical, segment de jos
10. Suport vertical, segment de mijloc
11. Suport vertical, segment de sus
12. Suport vertical, segment ajustabil
13. Capac de protecție
14. Cablu conductor
15. Șurub de blocare negru
16. Șuruburi de fixare standard



Instalarea radiatorului

Înainte de instalare, îndepărtați toate ambalajele (incl. materialele de protecție împotriva șocurilor din jurul becului) și verificați aparatul, cablul electric și ștecherul pentru a depista eventuale urme de deteriorare.

Alegeți cu atenție locul potrivit pentru instalarea radiatorului cu infraroșu.

Înainte de fixare, verificați dacă se respectă distanțele de siguranțe minime față de împrejurimi:

Distanța minimă între cel mai de jos punct al radiatorului – podea: 1,8 metri

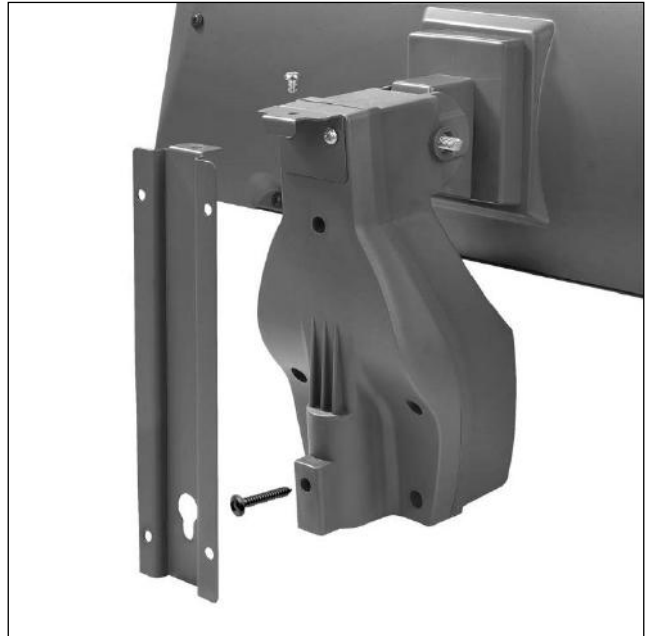
Distanța minimă între radiator – obiectul radiat: 1 metru

Distanța minimă între partea de deasupra radiator – plafon neinflamabil: 0,3 metri

Distanța minimă între partea de deasupra radiator – prelată cort, copertină, etc.: 0,3 metri

Distanța minimă între partea laterală a radiatorului – pereți, obstacole, obiecte: 0,5 metri

Dacă suspendați aparatul afară, atenție ca acesta să nu fie expus la vânt puternic.



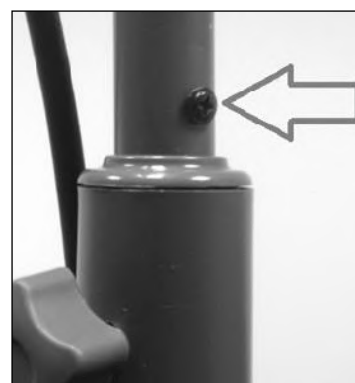
Montare pe perete

- Carcasa radiatorului (1) trebuie să se afle la cel puțin 30 cm de plafon, 50 cm de pereții laterali și 1.80 metri deasupra podelei.
- Radiatorul de terasă trebuie fixat de un perete solid din piatră sau ciment. Fixarea de pereți de lemn sau alte materiale inflamabile este interzisă! Suspendați radiatorul utilizând brida livrată în cutie; nu folosiți alte suporturi sau dispozitive de fixare!
- Faceți la distanța corectă patru găuri pentru prize și fixați suportul de perete cu ajutorul șuruburilor. Partea curbată a plăcii trebuie să se afle deasupra și 'orificiul cheie' trebuie să se afle în partea de dedesubt a suportului. Suportul de perete trebuie să fie poziționat la orizontală.
- Atașați suportul (6), folosind cele 2 șuruburi mici, pe radiatorul de terasă, ca în imagine.
- Strângeți șurubul de suspensie (7) în orificiul de pe partea din spate a radiatorului de terasă, până când rămân max. 5 mm. în exterior (vedeți fig.)
- Suspendați radiatorul de suportul de perete. Brida din partea din spate a carcasei radiatorului trebuie să cadă în partea curbată a suportului de perete; Șurub suspensie (7) trebuie să fie poziționat în partea rotundă a 'orificiului cheie' a suportului de perete și trebuie împins în jos, până când radiatorul este suspendat fix. Fixați ansamblul cu un șurub prin ambele console, vedeți fig.

- Verificați dacă radiatorul de terasă este suspendat ferm și complet orizontal în locul său înainte de a-l folosi.

Montarea suportului vertical (doar modelul S):

- Așezați segmentul de jos al suportului vertical (9, cu plăcuța de fixare) pe picior (8), în așa fel încât orificiile filetate să se suprapună. Rotiți piciorul și înșurubați partea inferioară a standului, începând cu piciorul de jos, cu placa și piulița de blocare, vedeți fig. Puneți iarăși piciorul în poziție verticală. Introduceți cele 3 șuruburi prin orificiile duble și strângeți-le bine. Montați capacul de protecție peste șurub.
- Glisați partea reglabilă, îngustă a standului (12), de la partea de jos până la cea mai de sus a standului (11), până ce iese iarăși deasupra (lărgire în partea de jos). Fixați bine partea reglabilă cu șurubul de fixare negru (15) situat în partea de sus a părții superioare a standului.
- Introduceți partea de mijloc a standului (10), în partea inferioară (9), astfel încât găurile de șuruburi să se suprapună. Fixați-l cu cele patru șuruburi de fixare. În același mod, fixați partea superioară a standului (11, care conține partea reglabilă) pe secțiunea de mijloc.
- Înșurubați șurubul negru (livrat în pachet) în partea reglabilă a standului, astfel încât acesta să nu mai poată aluneca în partea de sus (pentru a fixa partea reglabilă)
- Strângeți șurubul de fixare (7) aproape complet. Așezați capul radiatorului de terasă peste partea superioară a părții reglabile, astfel încât șurubul de suspensie să fie exact în adâncitura standului. Acum strângeți bine șurubul. Cablul electric poate fi fixat în suporturile de cablu de pe suportul vertical.
- Verificați dacă toate dispozitivele de fixare sunt strânse bine și ferm și dacă întreg radiatorul este bine fixat la locul lui înainte de a-l lua în folosință.
- Radiatorul de terasă trebuie să fie montat la cel puțin 1 metru distanță de cel mai apropiat perete. Carcasa cu lămpi radiatoare trebuie să se afle la cel puțin 30 de cm de plafon și 1.80 metri deasupra solului. Radiatorul de terasă trebuie să fie poziționat stabil pe o bază netedă, complet orizontală.



Standul Q-time 2000S

Standul furnizat împreună cu Q-time 2000S este multifuncțional. În partea de sus a părții înguste există un filet; este inclus și un șurub de montare cu cap negru. Astfel, puteți, de exemplu, să montați și o lampă pe stand, vedeți fig.



Utilizarea radiatorului de terasă

- Capul radiatorului de terasă poate fi înclinat la aproximativ 35 °; setați-l în poziția dorită.
- Pentru versiunea S, înălțimea capului de încălzire poate fi ajustată, slăbind șurubul de blocare negru (15) pe porțiunea superioară și trăgând partea reglabilă peste partea superioară a standului. Strângeți apoi bine șurubul. Capul radiatorului ar trebui să se găsească, în orice moment, la cel puțin 180 cm deasupra podelei.
- Asigurați-vă că toate condițiile de siguranță sunt îndeplinite.
- Conectați la priză (220-240V~50Hz).
- Prin apăsarea unuia dintre cele două comutatoare de control (I apăsat), puneți radiatorul în funcțiune la jumătate din capacitatea sa (1000W). Prin apăsarea celuilalt comutator, porniți și cea de-a doua lampă, iar unitatea va funcționa la putere maximă (2000W). Prin apăsarea comutatoarelor la loc (O apăsat), stingeți luminile.
- Radiatorul de terasă nu are termostat și continuă să emită căldură până când este oprit. Fiți întotdeauna atenți la radiatorul de terasă atunci când este pornit!
- Scoateți ștecherul din priză atunci când nu folosiți radiatorul de terasă.



Protecție împotriva răsturnării

Modelul Q-time 2000S este prevăzut cu protecție împotriva răsturnării. Prin urmare, dacă acesta se răstoarnă în ciuda măsurilor de precauție luate de dvs., el se va decupla automat. Dacă se întâmplă acest lucru scoateți imediat ștecherul din priză. Verificați cu atenție ca radiatorul de terasă să nu prezinte deteriorări și așezați-l din nou în picioare. Nu repuneți niciodată un aparat deteriorat în funcțiune ci dați-l la verificat și/sau la reparat la dealerul de la care l-ați cumpărat sau la un punct de service autorizat! Dacă nu observați vreo deteriorare, porniți radiatorul de terasă, conectând cablul de alimentare și pornind aparatul. În primul sfert de oră, acesta trebuie supravegheat atent; dacă apar defecțiuni, opriți-l imediat și trimiteți-l la reparat la dealerul sau la punctul dumneavoastră de service.

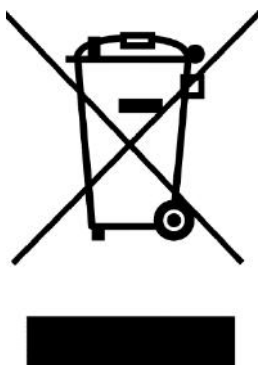
Curățare

Opriți radiatorul de terasă, lăsați radiatorul de terasă să se răcească și scoateți ștecherul din priză înainte de curățarea radiatorului de terasă. Curățați radiatorul cu o lavetă umedă și puțin detergent. Nu folosiți niciodată detergenți corozivi sau abrazivi!

După o anumită perioadă de utilizare, se poate acumula praf și murdărie în spatele grilajului (2). Puteți încerca să remediați astfel de situații folosind, cu mare atenție, o perie moale subțire și un aspirator.

Nu folosiți niciodată are comprimat (compresor!), pentru că acesta poate deteriora lămpile sau reflectorul. Evitați să atingeți becurile.

Eliminare



În UE această pictogramă indică faptul că acest produs nu poate fi eliminat împreună cu deșeurile menajere. Echipamentele vechi conțin materiale valoroase care pot fi reciclate. Aceste materiale trebuie făcute disponibile pentru reutilizare în vederea prevenirii efectelor negative asupra sănătății și mediului înconjurător datorită colectării nereglementate a deșeurilor. Ca urmare, vă rugăm să duceți echipamentele vechi la punctele de colectate desemnate, sau contactați furnizorul original, care poate asigura reciclarea cât mai multor componente posibil.

Declarația CE

Vezi pagina 107.

CE-declaration

Eurom
Kokosstraat 20
8281 JC Genemuiden
The Netherlands

declares the following device in sole responsibility:

Product: Terrace heater
Brand name: EUROM
Model: Q-time 2000 / Q-time 2000S
Item number: 334227 / 334203 and 334210 (Swiss plug)

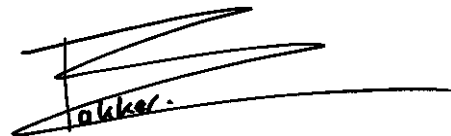
Complies with the following harmonization rules:

Low Voltage Directive: LVD 2014/35/EU
Electromagnetic compatibility Directive: EMC 2014/30/EU
Restriction of Hazardous Substances RoHS Directive: 2011/65/EU & (EU)2015/863

Applied harmonized standards:

EN 60335-2-30:2009+A11:2012
EN 60335-1:2012+A11:2014+A13:2017+A1:2019+A14:2019+A2:2019
EN 62233:2008
EN 55014-1:2017
EN 55014-2:2015
EN IEC 61000-3-2:2019
EN 61000-3-3:2013+A1:2019

Genemuiden, 16-12-2020
W.J. Bakker, alg. Dir.

A handwritten signature in black ink, consisting of several horizontal strokes and a vertical line, with the name 'W.J. Bakker' written below it.

Eurom

Kokosstraat 20
8281 JC Genemuiden
The Netherlands
info@eurom.nl
www.eurom.nl