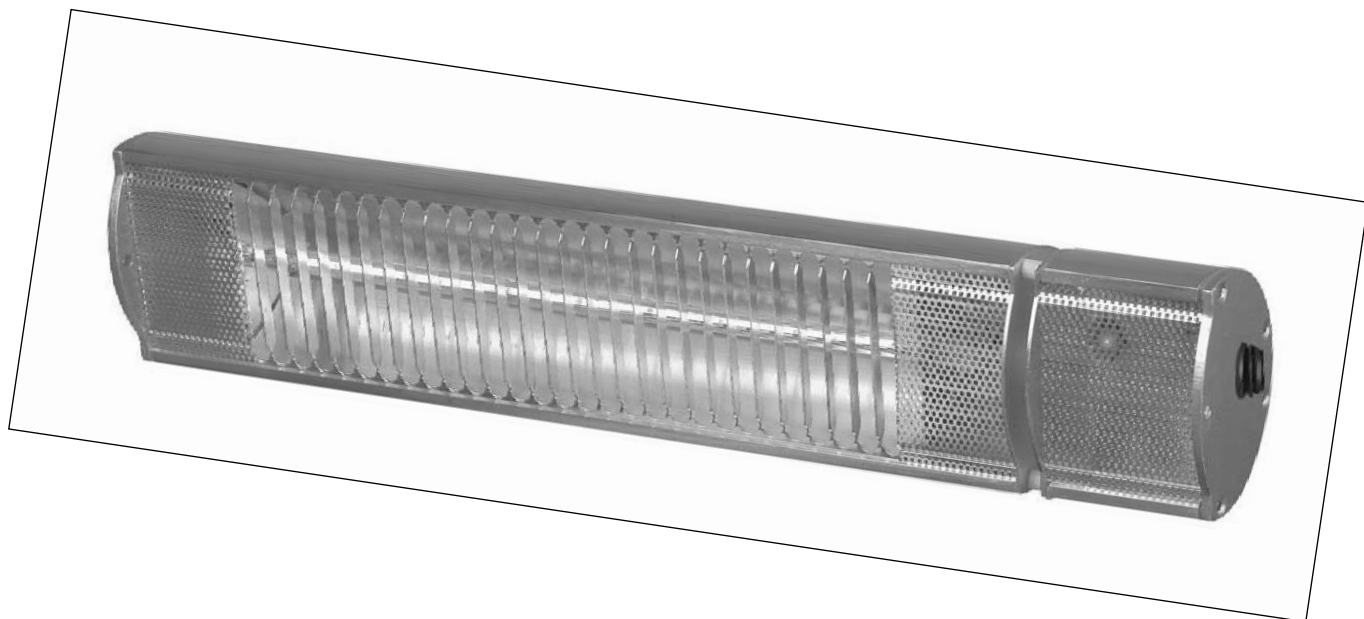


Gebruiksaanwijzing (NE)	(pag. 3)
Gebrauchsanleitung (DE)	(Seite 15)
Instruction manual (EN)	(page 26)
Manuel d'utilisation (FR)	(page 39)
Instruktionsbok (SV)	(sida 52)
Brugsanvisning (DK)	(side 63)
Návod k obsluze (CZ)	(stránky 74)
Návod na použitie (SK)	(strana 86)
Broșură cu instrucțiuni (RO)	(pagina 98)



## **Golden 1800 Comfort RC**

Art.nr 333886 / 333800 (Swiss plug)

## **Golden 2200 Comfort RCD**

Art.nr. 334524

**EUROM**<sup>®</sup>  
POWERFUL PRODUCTS SINCE 1974





## Dank

Hartelijk dank dat u voor een EUROM apparaat hebt gekozen. U hebt daarmee een goede keus gemaakt! Wij hopen dat hij tot uw volle tevredenheid zal functioneren. Om het beste uit uw apparaat te halen is het belangrijk dat u deze gebruiksaanwijzing vóór gebruik aandachtig en in zijn geheel doorleest en ook begrijpt. Schenk daarbij speciaal aandacht aan de veiligheidsvoorschriften; die worden vermeld ter bescherming van u en uw omgeving!

Bewaar de gebruiksaanwijzing vervolgens om het in de toekomst nog eens te kunnen raadplegen. Bewaar ook de verpakking: dat is de beste bescherming voor uw apparaat tijdens de opslag buiten het seizoen. En mocht u het apparaat ooit aan iemand anders overdragen, lever er dan de gebruiksaanwijzing en de verpakking bij.

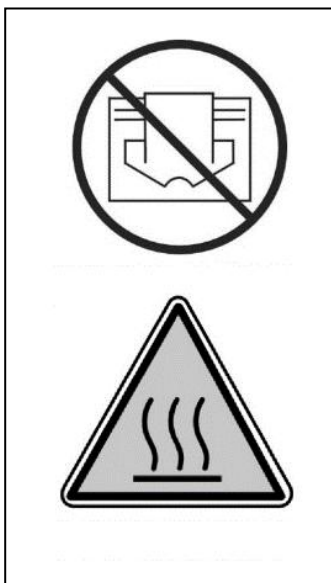
Wij wensen u veel plezier met de Golden Comfort!

Eurom  
Kokosstraat 20  
8281 JC Genemuiden (NL)  
info@eurom.nl  
www.eurom.nl

Deze gebruiksaanwijzing is met de grootste zorg samengesteld. Niettemin behouden wij ons het recht voor deze gebruiksaanwijzing op elk moment te optimaliseren en technisch aan te passen. De gebruikte afbeeldingen kunnen afwijken.

---

## Symboolverklaring



**Om oververhitting te voorkomen: Uw apparaat niet afdekken!**

**Pas op: heet oppervlak!**

## Inleiding

Uw Eurom Golden Comfort infraroodstraler warmt in eerste instantie niet de lucht in de omgeving op, maar alle voorwerpen binnen haar bereik. Daardoor werkt uw infraroodstraler zeer effectief en is hij ook buitengewoon geschikt om in de openlucht te gebruiken.

De Eurom Golden Comfort heeft enkele serieuze voordelen:

- de hoge graad van waterdichtheid (volledig stof- en spuitwater-dicht, IP65)
- de speciale 'Golden Comfort tube' lamp: een superieure lamp met een levensverwachting van 8000 branduren. Vervanging zal dan ook onder normale omstandigheden niet nodig zijn.

Gebruik de infraroodstraler uitsluitend voor het doel, waarvoor hij is ontworpen: het verwarmen van (de voorwerpen in/op) een ruimte of terras. Hang er dus niet bijv. textiel overheen om te drogen, maar houdt rekening met de minimumafstanden tot het apparaat!

## Technisch gegevens

Type	Golden 1800 Comfort RC	Golden 2200 Comfort RCD
Voltage	220-240V~50Hz	220-240V~50Hz
Vermogen	1800W (100%)	2200W (33%-66%-100%)
IP-klasse	IP65	IP65
Afstandsbediening	+	+
Afmetingen	57 x 11 x 11 cm	60 x 11 x 11 cm
Gewicht	2,8 kg	3 kg

**Pas op!** Bij de inschakeling neemt uw terrasverwarmer kortstondig piekstroom af. Dat kan in sommige gevallen teveel zijn voor veelgebruikte 16A-B installatieautomaten in de meterkast, met als gevolg dat de installatieautomaat de betreffende stroomgroep uitschakelt. Om een installatieautomaat de piekstroom te laten opvangen kunt u de 16A-B installatieautomaat door een 16A-C (of D) installatieautomaat laten vervangen. Die zijn trager en schakelen minder snel de betreffende stroomgroep uit en vangen zo de piekstroom beter op.

Met de klassiek porseleinen smeltzekeringen ( stoppen ) in uw meterkast treedt dit probleem minder snel op; gebeurt het toch, vervang de smeltzekering dan door een 'tragere' versie.

Laat eventueel een aparte groep aanleggen voor uw terrasverwarmer. Dan hoeft u geen rekening te houden met andere op dezelfde groep aangesloten apparatuur en zal het probleem zich waarschijnlijk niet meer voordoen.

## Belangrijke veiligheidsvoorschriften

### Veiligheidswaarschuwingen algemeen

1. Gebruik de terrasverwarmer uitsluitend voor het doel waarvoor het is ontworpen: het verwarmen van een terras, tuin of andere

huishoudelijke buitenruimte, en niet voor het verwarmen van een binnenruimte, een niet-huishoudelijke buitenruimte of voor het drogen van textiel of andere materialen.

2. Lees voor gebruik (en evt. installatie) van dit apparaat deze gebruiksaanwijzing zorgvuldig en helemaal door. Bewaar het om het in de toekomst nog eens te kunnen raadplegen en evt. door te kunnen geven.
3. Controleer voor gebruik dit nieuwe apparaat (incl. kabel en stekker) op zichtbare beschadigingen. Neem een beschadigd apparaat niet in gebruik maar biedt hem uw leverancier aan ter vervanging.
4. Bij onjuist gebruik of onjuiste installatie bestaat het risico op elektrische schokken en/of brandgevaar.

### **Waarschuwing voor installatie en positionering**

1. Gebruik de terrasstraler alleen buiten of in een grote open ruimte. Houd alle brandbare voorwerpen zoals tentzeilen, parasols, takken, (tuin) meubelen, gordijnen, papier, enz. uit de buurt van het apparaat (minstens 1 meter, ook als ze opwaaien!). Zorg altijd voor goede ventilatie!
2. Houd bij de installatie de volgende minimum afstanden in acht:  
Minimum afstand tot het plafond/overkapping: 30 cm  
Minimum vrije afstand voorkant: 100 cm  
Minimum afstand tot de zijwanden: 50 cm  
Minimum afstand tot de grond: 180 cm
3. Het plafond en de wand waar het apparaat gemonteerd wordt moet van niet- of moeilijk ontvlambaar materiaal zijn. In ieder geval bestand te zijn tegen een temperatuur van minimaal 150°C zonder te gaan schroeien, smelten, vervormen of vlam te vatten. Controleer regelmatig of de wand en plafond niet oververhit raakt; dat kan gevaar opleveren!
4. Sommige delen van het apparaat worden extreem heet of de beschermroosters bieden onvoldoende bescherming. Om veiligheidsredenen moet het apparaat altijd met het laagste punt minimaal 180 cm afstand tot de grond houden.
5. De lucht rond het apparaat moet onbelemmerd kunnen circuleren. Plaats het apparaat dus niet te dicht op grote voorwerpen. De minimum afstanden vanaf grote voorwerpen tot bovenkant, voorkant, zijkanten en onderkant van het apparaat zijn gelijk aan hiervoor genoemde minimum afstanden tot resp. plafond, voorkant zijwanden en grond.

6. De terrasverwarmer is uitsluitend bedoeld voor huishoudelijk gebruik. Gebruik hem dus niet op bouwplaatsen, in kassen, schuren of stallen enz., ook niet als die grotendeels open zijn. Er bevindt zich daar doorgaans teveel ontvlambaar stof.
7. Gebruik deze terrasstraler niet als saunaverwarming, niet als ruimteverwarmer en niet in een kennel of op een andere plaats waar zich dieren bevinden.
8. Wanneer u het apparaat buiten gebruikt dient het te worden aangesloten op een daarvoor geschikt, waterproof, geaard stopcontact. Alle elektrische aansluitingen dienen onder alle omstandigheden droog te blijven. Leverancier, importeur en fabrikant zijn niet aansprakelijk voor incorrecte aansluitingen!"
9. Gebruik dit apparaat niet voordat het volledig is geïnstalleerd zoals in deze gebruiksaanwijzing beschreven. Gebruik het apparaat nooit staand, leunend o.i.d. Steek de stekker niet in het stopcontact voordat het apparaat op zijn definitieve plaats en correct is geïnstalleerd.
10. Plaats het apparaat niet boven of binnen een meter afstand van een kraan of andere waterbron. Installeer het niet in een vochtige omgeving als een badkamer, washok of vergelijkbare plaatsen binnenshuis. Ondanks het feit dat het apparaat spatwaterdicht is dient u voorzichtig te zijn met water. Zorg ervoor dat hij niet in het water kan vallen en stel hem niet bloot aan grove of harde waterstralen. Bedien of beroer hem niet met natte handen. Installeer het apparaat zodanig, dat hij niet vanuit (zwem)bad of douche kan worden aangeraakt of bediend.
11. Gebruik het apparaat uitsluitend wanneer het stevig is bevestigd. Zorg ervoor dat u altijd het bevestigingsmateriaal gebruikt dat geschikt is voor de ondergrond: raadpleeg zo nodig een expert.
12. Wanneer dit apparaat rechtstreeks op de bekabeling van uw elektriciteitsinstallatie wordt aangesloten, dient het te worden geïnstalleerd door een daartoe bevoegde specialist, rekening houdend met de geldende wet- en regelgeving en voorschriften.
13. Plaats het apparaat niet vlakbij- onder- of gericht op een stopcontact en niet in de buurt van open vuur of warmtebronnen.
14. Gebruik het apparaat niet vlakbij of gericht op (tuin) meubels, parasol, tentdoek, takken, vlaggen, papier, kleding of andere brandbare zaken. Houd dit minstens 1 meter van het apparaat verwijderd!

15. Het apparaat bevat inwendig hete en/of gloeiende en vonkende delen. Gebruik het apparaat dus niet in een omgeving waar brandstoffen, verf, ontbrandbare vloeistoffen en/of gassen enz. worden bewaard. Gebruik het apparaat niet in een brandgevaarlijke omgeving zoals nabij gastanks, gasleidingen of spuitbussen. Dat levert explosie- en brandgevaar op!
16. Houd er bij het kiezen van een plaats voor het apparaat rekening mee dat die onbereikbaar is voor kinderen.

### **Waarschuwingen gebruik**

1. Gebruik geen toevoegingen/accessoires op het apparaat, die niet zijn aanbevolen of geleverd door de fabrikant.
2. Gebruik het apparaat uitsluitend voor het doel waarvoor hij is ontworpen en op de wijze zoals beschreven in deze gebruiksaanwijzing.
3. **Sommige delen van dit apparaat worden erg heet en kunnen brandwonden veroorzaken. Speciale aandacht is nodig als kinderen, kwetsbare personen of huisdieren in de buurt van het apparaat aanwezig zijn. Laat hen nooit alleen achter bij een werkend apparaat.**
4. Let er op dat de infraroodstraler altijd naar beneden is gericht en nooit naar het plafond. Dit om oververhitting van het plafond te voorkomen!
5. Bedek of blokkeer het apparaat nooit; daardoor raakt het apparaat oververhit en treedt er brandgevaar op. Hang of leg nooit voorwerpen als kleding, dekens, kussens, papier enz. op het apparaat. De minimum afstand van 1 meter tussen apparaat en brandbare materialen dient altijd in acht te worden genomen. Ventilatieopeningen mogen op geen enkele wijze worden geblokkeerd, om brand te voorkomen. Gebruik het apparaat dus ook nooit om kleding op te drogen of iets op te zetten. Laat niets tegen het apparaat leunen!
6. Waarschuwing! Laat het apparaat nooit zonder toezicht achter als het in werking is. Stel het apparaat niet automatisch in werking d.m.v. een tijdklok, timer, of elke andere voorziening die het apparaat automatisch inschakelt. Voor gebruik dient er altijd op veilige omstandigheden te worden gecontroleerd! Gebruik het apparaat ook niet met een externe voltagereregelaar als een dimmer o.i.d.; ook dat levert gevaar op!
7. Aansluitspanning en frequentie, vermeld op het apparaat, dienen overeen te komen met die van het te gebruiken stopcontact. Het te

gebruiken stopcontact dient voorzien te zijn van randaarde en de elektrische installatie dient beveiligd te zijn met een aardlekschakelaar van 30 mA. Het stopcontact dat u gebruikt dient te allen tijde goed bereikbaar te zijn, om ingeval van nood snel de stekker uit het stopcontact te kunnen nemen.

8. Om overbelasting en doorgebrande zekeringen te voorkomen geen andere apparatuur op hetzelfde stopcontact of dezelfde elektrische groep aansluiten als waar het apparaat op aangesloten is.
9. Rol de elektrokabel van het apparaat volledig af voor u de stekker in het stopcontact steekt, en zorg ervoor dat de elektrokabel nergens met de hete delen van het apparaat in contact komt of anderszins heet kan worden. Leid de elektrokabel niet onder tapijt door, bedek het niet met matten, lopertjes o.i.d. en houd de kabel buiten de looproute. Zorg ervoor dat er niet op getrapt wordt en er geen (tuin) meubels op worden gezet. Leid de elektrokabel niet om scherpe hoeken en wind het na gebruik niet te strak op! Voorkom dat de elektrokabel in contact komt met olie, oplosmiddelen en scherpe voorwerpen. Controleer de elektrokabel en stekker regelmatig op beschadigingen. Draai of knik de elektrokabel niet en wind het niet om het apparaat; dat kan de isolatie beschadigen!
10. Het gebruik van een verlengkabel wordt afgeraden omdat dit oververhitting en brand kan veroorzaken. Is het gebruik van een verlengkabel onvermijdelijk, zorg dan voor een onbeschadigd, goedgekeurd verlengkabel met aarding en met een minimale doorsnee van 3x2,5 mm<sup>2</sup> en een minimaal toegestaan vermogen van 2300 Watt (Golden 1800 Comfort) en 2700 Watt (Golden 2200 Comfort). Rol de verlengkabel altijd geheel af om oververhitting te voorkomen.
11. Sluit het apparaat alleen aan op een vast stopcontact. Gebruik geen verdeeldoos/ tafelcontactdoos e.d.
12. Tijdens het gebruik kan de stekker lauw aanvoelen; dat is normaal. Is hij echt warm, dan mankeert er waarschijnlijk wat aan het stopcontact. Neem contact op met uw elektricien.
13. Schakel het apparaat altijd eerst uit met de hoofdschakelaar en neem dan de stekker uit het stopcontact. Nooit het apparaat d.m.v. de stekker uitschakelen!
14. Trek nooit aan de elektrokabel om de stekker uit het stopcontact te nemen of het apparaat te verplaatsen.



15. Voorkom dat vreemde voorwerpen door de straling /ventilatie openingen het apparaat binnendringen. Dit kan een elektrische schok, brand of beschadiging veroorzaken.
16. Steek nooit vingers door een opening het apparaat in.
17. Laat een werkend apparaat nooit zonder toezicht achter maar schakel het apparaat éérst uit en neem vervolgens de stekker uit het stopcontact.
18. Altijd stekker uit het stopcontact als dit apparaat niet in gebruik is! Pak de stekker daartoe in de hand; trek nooit aan de elektrokabel!
19. De omkasting en de voorzijde van het apparaat worden tijdens het gebruik buitengewoon heet. Raak het apparaat dus niet aan tijdens of kort na het gebruik: dat veroorzaakt brandwonden! Let erop dat bijv. de wind of een andere omgevingsfactor geen brandbare materialen in de buurt van het apparaat brengt. Denk daarbij aan takken, parasols, tentzeilen, vlaggen, plastic folies enz. Dat kan tot (schroei)shade of brand leiden. Let erop dat zij het apparaat ook niet bedekken of blokkeren.
20. Waarschuwing! Dit apparaat is niet uitgerust met een voorziening om de kamertemperatuur te regelen. Gebruik dit apparaat niet in kleine ruimtes wanneer deze ruimtes worden gebruikt door personen die niet in staat zijn om de ruimte zelfstandig te verlaten, tenzij constant toezicht wordt uitgeoefend.
21. Bedien het apparaat nooit met natte handen.
22. Waarschuwing! Sommige delen van dit apparaat worden erg heet en kunnen brandwonden veroorzaken. Speciale aandacht is nodig als kinderen, kwetsbare personen of huisdieren in de buurt van het apparaat aanwezig zijn. Laat hen nooit alleen achter bij een werkend apparaat.

### **Wie mag het apparaat gebruiken**

1. Kinderen, jonger dan 3 jaar dienen uit de buurt te worden gehouden, tenzij er continu toezicht op hen is.
2. Kinderen tussen de 3 en 8 jaar mogen het apparaat uitsluitend aan- of uitschakelen als het apparaat op zijn normale werkplek is opgesteld of is geïnstalleerd en wanneer er toezicht op hen wordt gehouden of wanneer zij instructies hebben ontvangen aangaande het op veilige wijze gebruiken van het apparaat en begrijpen welke gevaren eraan verbonden zijn. Kinderen tussen de 3 en 8 jaar mogen niet de stekker in het stopcontact steken, niet het apparaat regelen of reinigen en er geen gebruikersonderhoud aan uitvoeren.

3. Dit apparaat kan door kinderen vanaf 8 jaar en ouder en personen met verminderde fysieke, zintuiglijke of geestelijke vaardigheden of gebrek aan ervaring en kennis worden gebruikt wanneer er toezicht op hen wordt gehouden of wanneer zij instructies hebben ontvangen aangaande het op veilige wijze gebruiken van het apparaat en begrijpen welke gevaren eraan verbonden zijn.
4. Kinderen mogen het apparaat niet zonder toezicht reinigen en onderhouden.
5. Kinderen mogen niet met het apparaat spelen.

### **Waarschuwingen onderhoud**

1. Breng nooit wijzigingen aan op het apparaat, de elektrokabel of de stekker.
2. Houd het apparaat schoon. Stof, vuil en/of aanslag in uw apparaat is een veelvoorkomende reden voor oververhitting. Zorg ervoor dat dergelijke neerslag regelmatig wordt verwijderd.
3. Dompel het apparaat nooit onder water om het schoon te maken.
4. Schakel altijd het apparaat uit, neem de stekker uit het stopcontact en laat het apparaat eerst afkoelen wanneer u:
  - het apparaat wilt schoonmaken.
  - gebruikersonderhoud aan het apparaat wilt uitvoeren.
  - het apparaat aanraakt of verplaatst.
5. Stel het apparaat niet in werking wanneer u beschadigingen constateert aan apparaat, elektrokabel of stekker, of wanneer het slecht functioneert, ongebruikelijke geluiden maakt, iets ruikt of rook ziet, is gevallen of op andere wijze een storing vertoont. Verwijder onmiddellijk de stekker uit het stopcontact. Breng het complete apparaat terug naar uw leverancier of een erkend elektricien voor controle en/of reparatie. Vraag altijd om originele onderdelen.
6. Het apparaat mag uitsluitend worden geopend en/of gerepareerd door daartoe bevoegde en gekwalificeerde personen. Voer zelf geen reparaties uit aan het apparaat, dat kan gevaarlijk zijn! Reparaties, uitgevoerd door onbevoegden of wijzigingen aan het apparaat doorbreken de stof- en waterdichtheid van het apparaat en doen de garantie en de aansprakelijkheid van de fabrikant vervallen.
7. Als de elektrokabel is beschadigd, moet het worden vervangen door de fabrikant, diens service medewerker of personen met vergelijkbare kwalificaties om gevaar te voorkomen.

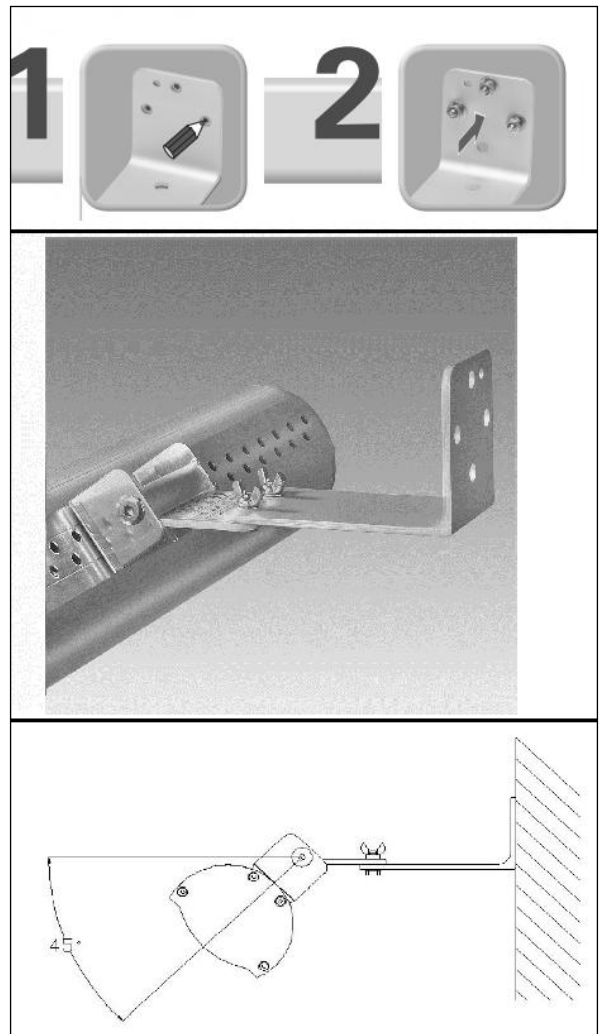
Afwijkingen van punt 5, 6 en 7 kunnen schade, brand en/of persoonlijk letsel veroorzaken. Zij doen de garantie vervallen en leverancier,

importeur en/of fabrikant aanvaarden geen aansprakelijkheid voor de gevolgen.

## Installatie

De Eurom Golden Comfort infraroodstraler bestaat uit drie delen:

- de eigenlijke straler met elektrokabel en stekker en ophangbeugel,
  - de muursteun met het bevestigingsmateriaal.
  - de afstandsbediening
- Verwijder al het verpakkingsmateriaal, houd het buiten bereik van kinderen en controleer het apparaat, de elektrokabel en de stekker op tekenen van beschadiging.
  - Kies zorgvuldig de juiste plaats om uw infraroodstraler te installeren. Het apparaat dient op een onbrandbare ondergrond te worden gemonteerd. Die ondergrond dient verder trillingvrij te zijn, volkomen vertikaal te staan en stevig genoeg te zijn om het apparaat langdurig probleemloos te dragen. Controleer of het bijgeleverde bevestigingsmateriaal (schroeven en pluggen) passend is, sterk genoeg en geschikt voor de ondergrond. Het bijgeleverde materiaal is afgestemd op een bakstenen muur; voor een andere ondergrond dient u zich door een vakhandelaar te laten adviseren voor passend materiaal.
  - Controleer voor bevestiging of de minimum veiligheidsafstanden tot de omgeving op de gekozen plaats worden gerespecteerd. De afstand tussen onderzijde straler en vloer dient minimaal 1,8 meter te zijn. De afstand tussen bovenzijde straler en plafond, dak enz. moet minimaal een 0,3 meter zijn, maar als plafond of dak uit brandbaar materiaal (bijv. hout, gips, tentzeil) bestaat, minimaal 1 meter en wanneer de straler naar boven wordt gericht 2 meter. Aan de beide zijden van het apparaat dient minimaal 0,5 meter ruimte te zijn tot bijv. muren enz. Als u het apparaat buiten ophangt, let er dan op dat hij niet in de volle wind hangt.
  - Bevestig nu de muursteun met de drie meegeleverde keilbouten volkomen horizontaal op de wand. De korte kant van de steun wordt daarbij naar boven gericht op de ondergrond bevestigd (zie afb.)



- Bevestig nu de straler aan de muursteun met de beide vleugelmoeren, de kabel naar beneden gericht (zie afb.).  
Stel de gewenste straalhoek van het apparaat in. De straler kan 115° draaien: van schuin naar boven tot haast recht naar beneden gericht. Let er bij het richten op dat de straler zijn hitte niet van te korte afstand op brandbare materialen richt! Het aanbevolen aantal graden tot de bevestigingswand is 45°, zie afb.
- Draai nu alle schroeven nogmaals stevig vast en controleer of het apparaat onwrikbaar vast zit. Uw infraroodstraler is nu klaar voor gebruik.
- De Eurom Golden Comfort dient voor de persoonlijke veiligheid te worden aangesloten op een elektrische installatie, die is beveiligd d.m.v. een aardlekschakelaar van max. 30 mA.

Onder bepaalde omstandigheden kan het aantrekkelijk zijn de straler vast aan te sluiten op het elektriciteitsnet en hem met een schakelaar te bedienen. Om de veiligheid en de stof- en waterdichtheid van de Eurom Golden Comfort te garanderen, dient een dergelijke aansluiting door een erkend elektricien te worden uitgevoerd.

## Gebruik

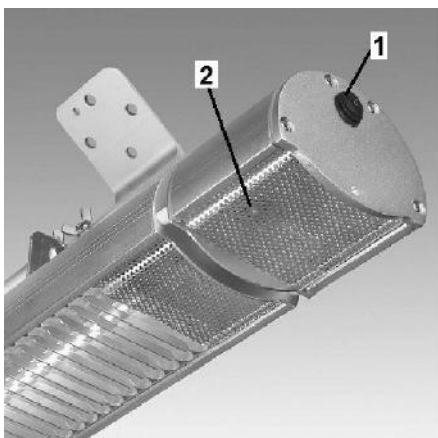
Controleer voor elk gebruik:

- of het apparaat geen tekenen van beschadiging vertoont.
- of het apparaat nog stevig bevestigd zit. Wind, regen en zwaartekracht kunnen de bevestiging op den duur loswrikken.
- of zich geen voorwerpen, zeilen, parasols enz. binnen de opgegeven veiligheidsafstand bevinden.
- of het stopcontact dat u wilt gebruiken het juiste voltage afgeeft (220-240V~50Hz) en geaard is.

Wanneer alles in orde is, kunt u de stekker in het stopcontact steken.

De Golden Comfort RC(D) heeft een afstandsbediening die werkt op 2 batterijen: AAA, 1,5V. Richt de afstandsbediening tijdens het gebruik op het ontvangstpunt van de terrasstraler (op het elektrisch gedeelte). Wanneer zich obstakels tussen afstands-bediening en apparaat bevinden, zal deze niet werken!

Verwijder de batterijen buiten het seizoen, dat verlengt de levensduur van de afstandsbediening!



- Druk de aan/uit-schakelaar (1) op de zijkant van het apparaat op 'I' (aan). Het lampje van het ontvangstpunt (2) zal gaan branden.
- Stel het apparaat in werking door op de 'on'-knop van de afstandsbediening te drukken.

#### Golden 1800 Comfort RC

- De infraroodstraler zal nu zijn werking aanvangen.

#### Golden 2200 Comfort RCD

- Het apparaat heeft een 'trage start' op 33% vermogen (NB! Dit vereist zekering type C). 4 seconden na inschakeling schakelt het automatisch over op het laatstgebruikte vermogen. Bij het eerste gebruik schakelt het na 4 seconden over op 100% vermogen.
- Kies nu voor het gewenste vermogen door op één van de 3 knoppen te drukken:
  - Low = 33% - Med = 66% - High = 100%

#### Golden 1800 Comfort RC & 2200 Comfort RCD

Om het apparaat te stoppen drukt u éérst op de 'off'-knop van de afstandsbediening. Daarna schakelt u het uit door de aan/uitschakelaar op 'O' (uit) te zetten. Het lampje van het ontvangstpunt zal doven. Neem tenslotte de stekker uit het stopcontact. Geeft de straler tijd om af te koelen.

**Waarschuwing!** Wanneer u het apparaat alleen met de afstandsbediening uitschakelt, blijft het 'stand-by' staan. Schakel het apparaat dus altijd uit met zowel de afstandsbediening als de aan/uit-schakelaar en neem de stekker uit het stopcontact!

Wanneer u het apparaat voor de eerste keer (of na langere tijd opnieuw) gebruikt, dient u het apparaat de eerste 10 tot 15 minuten nauwkeurig te observeren om er zeker van te zijn dat het probleemloos werkt.

## **Schoonmaak - onderhoud - service**

### Schoonmaak

Dit apparaat bestaat uit een stevige en onderhoudsvrije aluminium omkasting met een beschermingsgrill voor de lamp.

Voordat u de buitenzijde schoonmaakt altijd de stekker uit het stopcontact nemen en de lamp laten afkoelen. Neem het apparaat af met een schone, zachte, niet-pluizende doek of een zachte borstel. Gebruik geen agressieve schoonmaakmiddelen, schuursponsjes of -borstels en geen chemische reinigingsmiddelen; dat kan het materiaal beschadigen. Gebruik ook nooit brandbare schoonmaakmiddelen als wasbenzine of spiritus. Laat het apparaat goed drogen voordat u het weer in gebruik neemt.

Dompel stekker, elektrokabel of welk deel van het apparaat dan ook nooit in water of enige andere vloeistof. Dat kan tot een elektrische schok leiden!

## Onderhoud

In de Eurom Golden Comfort infraroodstraler bevinden zich geen delen die onderhoud behoeven of door de gebruiker vervangen/gerepareerd kunnen worden. Het apparaat is zeer goed afgedicht (IP65, spuitwaterdicht) en mag dan ook niet door onbevoegden worden geopend.

De lamp is van het kwalitatief zeer hoogwaardige type 'Golden Comfort tube'. Hij heeft een verwachte levensduur van 8000 branduren en zal bij normaal gebruik dan ook niet vervangen hoeven te worden. Zeer intensief gebruik kan tot snellere veroudering leiden en natuurlijk zou de lamp door een ongeval kunnen breken. Wend u in dat geval tot uw leverancier of een erkend elektricien. De lamp heeft namelijk een speciale aansluiting en mag niet door onbevoegden worden verwijderd of vervangen.

## Service

Eventuele reparaties moeten door daarvoor opgeleide specialisten (leverancier of erkend elektricien) worden uitgevoerd om de veiligheid te waarborgen. Schade en storingen ten gevolge van zelfuitgevoerde reparaties of wijzigingen in het apparaat, ongelukken, misbruik, nalatigheid, onjuist/onvoldoende onderhoud en commercieel gebruik doen de garantie vervallen.

De fabrikant is voortdurend bezig zijn producten te verbeteren. Hij behoudt zich dan ook het recht voor zonder kennisgeving veranderingen in product of documentatie aan te brengen.

## **Verwijdering**



Binnen de EU betekent dit symbool dat dit product niet met het normale huishoudelijke afval mag worden afgevoerd. Afgedankte apparaten bevatten waardevolle materialen die hergebruikt kunnen en moeten worden, om het milieu en de gezondheid niet te schaden door ongereguleerde afvalinzameling. Breng afgedankte apparatuur daarom naar een daarvoor aangewezen inzamelpunt of wend u tot het bedrijf waar u het apparaat gekocht hebt. Zij kunnen er voor zorgen dat zoveel mogelijk onderdelen van het apparaat hergebruikt worden.

## **CE-verklaring**

Zie pagina 110.

## Thank you

Thank you very much for choosing for a EUROM device. You have made a good choice! We hope you will be satisfied about its functioning.

To get maximum profit from your product, it is important to read this manual attentive and totally before use, and to understand what is written. Read especially the safety instructions: they are there to protect you and your environment. Keep the manual in a safe place for future reference. Store also the package: that is the best protection for your product in times of no-use. And if you at any time pass the appliance on, pass on the manual and package too.

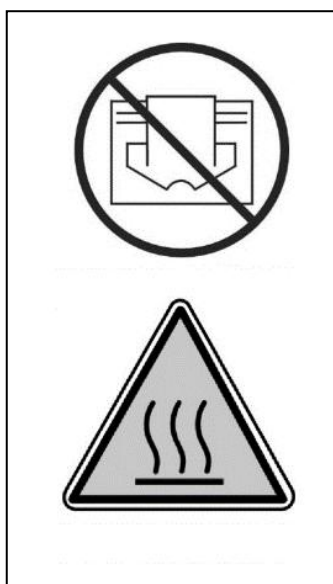
We wish you a lot of fun with the Golden Comfort!

Eurom  
Kokosstraat 20  
8281 JC Genemuiden (NL)  
info@eurom.nl  
www.eurom.nl

This manual has been compiled with the utmost care. Nevertheless, we reserve the right to optimize this manual at any time and to adjust it technically. The image used may differ.

---

## Explanation of symbols



**To prevent overheating: Do not cover the device!**

**Be careful: hot surface!**

## Introduction

Your Eurom Golden Comfort infrared heater warms up not primarily the air in the room, but all objects before the heater. By means of that your infrared heater is effective and very qualified to be used in the open air as well.

The Eurom Golden Comfort has some serious pré's:

- high degree of water tightness (totally dust- and watertight, IP65)
- the special 'Golden Comfort tube' lamp: a superior lamp with an expected lifetime of 8000 working hours. Under normal circumstances it will not be necessary to change the lamp.

Use the infra red heater for the objective for which it is made: to heat (the object in/on) a room or terrace. Don't hang p.e. wet textile over the lamp to dry, but always notice the minimum distances to the equipment.

## Technical specifications

Type	Golden 1800 Comfort RC	Golden 2200 Comfort RCD
Voltage	220-240V~50Hz	220-240V~50Hz
Capacity	1800W (100%)	2200W (33% - 66% - 100%)
IP protection	IP65	IP65
Remote control	+	+
Dimensions	57 x 11 x 11 cm	60 x 11 x 11 cm
Weight	2,8 kg	3 kg

**Beware!** Your patio heater will briefly decrease its peak current when it is switched on.

In some cases this can be too much for commonly used 16A-B installation machines in the meter cupboard, with the result that the installation machine switches off the relevant power group. To have an installation machine collect the peak current, you can have the 16A-B installation machine replaced by a 16A-C (or D) installation machine. They are slower and switch off the relevant power group less quickly and thus absorb the peak current better.

With the classic porcelain fuses (stopping) in your meter cupboard, this problem is less likely to occur; if it does happen, replace the fuse with a "slower" version.

If necessary, have a separate group installed for your patio heater. Then you do not have to take into account other equipment connected to the same group and the problem is unlikely to occur.

## Important safetywarnings

### General safety warnings

1. Use the terrace heater only for the purpose for which it is designed: heating a terrace, garden or other outdoor domestic spaces and



NOT for heating indoor spaces, outdoor non-domestic spaces or for drying textile and/or other materials.

2. Carefully read this entire manual before using and/or installing this appliance. Keep the manual in order to be able to consult it in the future and possibly to pass it on to other people.
3. Check this new appliance before you use it (including cable and plug) for any visible damage. Do NOT use a damaged appliance, but bring it to your supplier for replacement.
4. Improper use and/or installation entail risks of electric shocks and/or fire.

### **Warnings for installation and positioning**

1. Use the terrace heater only outdoors or in a very large open space. Keep all flammable objects, such as tent cloths, parasols, branches, furniture/garden furniture, curtains, paper, etc. away from the appliance (minimum 1 metre, also when they are windblown!). Always take care of good ventilation!
2. Observe the following minimum distances when installing the appliance:  
Minimum distance from the ceiling /roof: 30 cm  
Minimum free distance at the front side: 100 cm  
Minimum distance to the sidewalls: 50 cm  
Minimum distance to the floor: 180 cm
3. The ceiling and wall that are used for mounting the appliance must be made from non-combustible or hardly combustible material. In any case, they should withstand a temperature of minimum 150°C without starting to singe, melt, deform or ignite. Check regularly whether the wall and ceiling do not become overheated, because this poses risks!
4. Some parts of the appliance become extremely hot or the protective grids do not provide sufficient protection. For safety reasons, the lowest point of the appliance must always be at a distance of 180 cm from the ground.
5. The air around the appliance should be able to circulate freely. Therefore, do NOT place it too closely to large objects. The minimum distances between large objects and the top, sides and bottom of the appliance are equal to the aforementioned distances to ceiling/roof, front side, sidewalls and floor.
6. The terrace heater is intended only for domestic use. Therefore, do NOT use it on construction sites, in greenhouses, sheds, stables,

etc., even if these are largely open spaces. Usually, these spaces contain too many flammable substances.

7. Do NOT use this terrace heater for sauna heating, room heating, and heating of a kennel or another location in which there are animals.
8. If you use the appliance outdoors, it should be connected to a suitable, waterproof and earthed socket. All electrical connections must stay dry under all circumstances. The manufacturer, importer and supplier are not liable for incorrect connections!
9. Do NOT use this appliance before it is completely installed as described in the manual. NEVER use the appliance when it stands upright, leans or similar. Do NOT insert the plug into the wall socket before the appliance is correctly installed in its final place.
10. Do NOT place the appliance above a faucet, another source of water, etc. or within a distance of 1 metre from these objects. Do NOT install it in a humid environment, such as bathrooms, laundry rooms or similar indoor places. Be careful with water regardless of the fact that the appliance is spray-proof. Make sure that the appliance cannot fall into water and do NOT expose it to hard or brutal waterjets. Do NOT operate or touch it with wet hands. Install the appliance in such a manner that nobody can operate or touch it from a bathtub, shower or swimming pool.
11. Use the appliance only when it is firmly mounted. Make sure that you always use fasteners suitable for the substrate and if necessary, consult an expert.
12. If this appliance will be connected directly to the cabling of your electricity installation, an authorised specialist should install it while taking into account the applicable legislation, regulations and instructions.
13. Do NOT place the appliance near, under or pointing towards a socket and do NOT place it near open fire or heat sources.
14. Do NOT use the appliance near or pointing towards furniture/garden furniture, parasols, tent cloths, branches, flags, paper, clothing and other flammable objects. Maintain at least 1 metre distance between these objects and the appliance!
15. The inside of the appliance contains hot and/or glowing and sparking parts. Therefore, do NOT use the appliance in spaces for storing combustible liquids and/or gases such as fuels and paint. Do NOT use the appliance in locations where there is a risk of fire, such

as near gas tanks, gas pipes or spray cans. That entails the risk of explosion or fire!

16. When selecting a place for the appliance, take into account that this place cannot be reached / accessed by children.

### **Warnings regarding use**

1. Do NOT use additions/accessories in/on the appliance that are not recommended or supplied by the manufacturer.
2. Use the appliance only for the purpose for which it is designed and only in a manner as described in the user manual.
3. **Some parts of this appliance become extremely hot and can cause burns. Special attention is needed when children, vulnerable persons or pets are near the appliance. NEVER leave them alone if the appliance is operating!**
4. Make sure that the infrared heater is always pointing down and NEVER towards the ceiling to prevent overheating the ceiling!
5. NEVER cover or block the appliance, which causes overheating and entails the risk of fire. NEVER hang or put objects such as clothing, blankets, pillows, etc. on the appliance. Always observe a minimum distance of 1 metre between the appliance and flammable materials. To prevent fire, ventilation openings must not be blocked. NEVER use the appliance for drying clothing and NEVER put something on it. Nothing may lean against the appliance!
6. Warning! NEVER leave an operating appliance without supervision. Do NOT put the appliance automatically into operation by means of a timer or any other device that switched on the appliance automatically. Always check that the appliance stands in safe conditions before using it! Do NOT use the appliance by means of a voltage regulator such as a dimmer or something similar; that is also dangerous!
7. Connection voltage and frequency stated on the appliance should correspond with the voltage and frequency of the wall socket that you are using. The wall socket must have an earth connection and the electrical installation should be protected using a 30mA residual-current circuit breaker. At all times, the wall socket used should be easily accessible in order to be able to remove the plug from the socket in case of an emergency.
8. To prevent overloading and blown fuses, other devices may not be connected to the same wall socket as the socket to which the appliance is connected.

9. Completely unwind the electric cable of the appliance before inserting the plug into the wall socket and ensure that the cable does not touch the hot parts of the appliance anywhere or can become hot in another manner. Do not put the electric cable under carpets, mats, runners, etc. and keep the cable out of the walkway. Make sure that no one steps on it and that garden furniture/furniture is not put onto it. Do not lead the cable around sharp corners and do not wind it too tightly after using it! Prevent the cable from making contact with oil, solvents and sharp objects. Regularly check the cable for damage. Do not twist or bend the electric cable or wind it around the appliance; these things can damage the insulation!
10. It is recommended not to use an extension cable, because that can cause overheating and fire. If using an extension cable is unavoidable, ensure that you use an undamaged and approved earthed extension cable with a minimum diameter of 3x2,5 mm<sup>2</sup> and a minimally allowed power of 2300 Watt (Golden 1800) and 2700 Watt (Golden 2200). Always unwind the extension cable completely to prevent overheating.
11. Connect the appliance only to a fixed wall socket. Do NOT use a junction box, power strip, etc.
12. The plug can feel lukewarm while the appliance is operating. This is normal, but if the plug gets very hot, then there is something wrong with the wall socket. Please contact your electrician.
13. Always switch off the appliance initially using the main switch and subsequently, remove the plug from the wall socket. NEVER switch off the appliance by removing the plug!
14. NEVER pull the electric cable to remove the plug from the wall socket or to move the appliance.
15. Prevent any strange objects from penetrating the radiation/ventilation openings. This can cause an electric shock, fire or damage.
16. NEVER stick fingers into the appliance through an opening.
17. NEVER leave an operating appliance without supervision; first, switch off the appliance and subsequently, remove the plug from the wall socket.
18. Always remove the plug from the wall socket, when the appliance is not operated. For this purpose, grasp the plug; NEVER pull the electric cable!

19. The housing and the front side of the appliance become extremely hot during its operation. Therefore, do NOT touch the appliance during or shortly after its operation: that causes burns! Pay attention that wind or other environmental factors do not bring flammable materials, such as branches, parasols, tent cloths, flags, plastic foils, etc., in the vicinity of the appliance. This can cause damage/singe damage or fire. Pay attention that these objects/materials do not cover or block the appliance.
20. Warning! This appliance is not equipped with a device to regulate room temperature. Do NOT use this appliance in small rooms, when these are used by persons that are not able to leave these rooms independently, unless there is continuous supervision.
21. NEVER operate the appliance with wet hands.
22. Warning! Some parts of this appliance become extremely hot and can cause burns. Special attention is needed when children, vulnerable persons or pets are near the appliance. NEVER leave them alone in case the appliance is operating!

### **Who is allowed to use the appliance?**

1. Children, who are younger than 3 years old, should be kept away of the appliance, unless there is supervision.
2. Children between the ages of 3 and 8 are only allowed to switch the appliance on or off, if it is placed or installed in its normal workplace and if there is supervision or if they have received instructions for using the appliance safely and understand which risks are related to using it.
3. Children between the ages of 3 and 8 are NOT allowed to insert the plug into the wall socket, regulate or clean the appliance and carry out maintenance.
4. This appliance can be used by children, who are over the age of 8, and by persons with reduced physical, sensory or mental skills or lack experience and knowledge, if there is supervision or if they have received instructions for using the appliance safely and understand which risks are related to using it.
5. Children are not allowed to clean and maintain the appliance without supervision.
6. Children are not allowed to play with the appliance.

### **Warnings regarding maintenance**

1. NEVER change anything in the appliance, electric cable or plug.

2. Keep the appliance clean, because dust, dirt and/or sediment is often the reason for overheating. Make sure that such sediment is removed regularly.
3. NEVER submerge the appliance in water to clean it.
4. Always switch off the appliance, remove the plug from the wall socket and let the appliance cool down, when you:
  - Want to clean the appliance.
  - Want to carry out maintenance.
  - Want to touch or move the appliance.
5. Do NOT put the appliance into operation, if you observe damage to the appliance, electric cable or plug, or if it operates poorly, makes unusual noise, has fallen or if you smell something, see smoke or observe some other fault. Remove the plug from the wall socket immediately. Return the entire appliance to your supplier or a qualified electrician for a check and/or repair. Always demand original spare parts.
6. Only authorised and qualified persons are allowed to open and/or repair the appliance. Do not repair the appliance yourself; that can be dangerous! Repairs by unauthorised persons or changes to the appliance breach the water and dust tightness of the appliance and cause the warranty and liability of the manufacturer to be cancelled.
7. If the electric cable is damaged, it should be replaced by the manufacturer or its service employee or persons with similar qualifications to prevent risks.

Deviations of points 5, 6, and/or 7 can cause damage, fire and/or personal injury. This cancels the warranty and the manufacturer, importer and/or supplier do not accept any liability for the consequences.

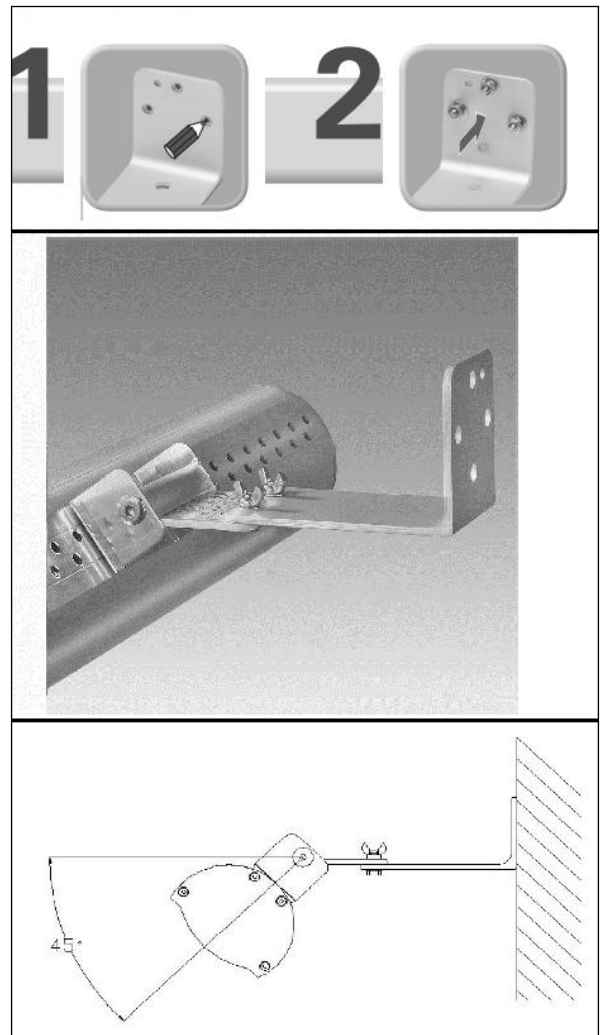
## **Installation**

The Eurom Golden Comfort infra red heater encloses three parts:

- the real heater with cord, plug and connection piece
  - the mounting bracket with dowels, screws etc.
  - the remote control
- 
- Remove all package material, keep the packaging material out of the reach of children and check the appliance, supply cord and the plug for signs of damage.
  - Pay attention to the mounting place for your heater. The appliance has to be mounted on an incombustible foundation. That foundation has to be

vibrationfree, exact vertical and stable enough for lastingly holding the appliance free of problems. Check or the provided dowels and screws are suitable, strong enough and qualified for the foundation. The material provided is identified for a brick wall; for another foundation please ask the specialist for suitable material.

- Check before mounting or the minimum safe mounting distances between heater and environment are strictly followed. The distance between the bottom edge of the appliance and the floor must be at least 1,8 meter. There must be a distance of at least 0,3 meter between the appliance and the ceiling, roof or other cover. If the covers consist of flammable material (p.e. wood, plaster, canvas etc.), the distance has to be at least 1 meter and if you focus the radiator upwards, at least 2 meter. There must be a distance of at least 0,5 meter at each side between the appliance and walls or the like. When you install the appliance outside, pay attention that it doesn't catch excessive wind load.
- Fix the mounting bracket totally horizontal on the wall with the three anchor dowels provided. The short side of the bracket has to point upwards (see fig.).
- Assemble the appliance onto the mounting bracket with the two winged nuts, the cable at the underside of the appliance (see fig.).
- Adjust the desired angle of radiation. The radiator can turn 115°: from half upside till almost totally downwards. Pay attention that the radiator doesn't focus its heat from a short distance at combustable materials! The recommended number of degrees to the mounting wall is 45° (see fig.)
- Fasten all screws another time firmly and check or the heater is firmly mounted. Now your infra red heater is ready for use.
- For personal protection the installation, to which the Eurom Golden Comfort is connected, has to be equipped with an earth fall device (max. 30 mA).



Under some circumstances it may be attractive to make a fast connection between the heater and the main supply, and to operate the heater with a switch. Because the Eurom Golden Comfort has a high water tightness (IP65) and for safety reasons, such a connection has to be made by a qualified electrician.

## Working

Check for every use:

- or the appliance doesn't show signs of damage.

- or the appliance still is fastened firmly. Mechanical bearing pressure, oscillating duet o wind or rain could lead to loose.
- or there are no objects, canvas, sun screens etc. are inside the safety distances.
- or the socket you want to use gives the correct tension (220-240V~50Hz) and is grounded.

If everything is all right you can insert the plug into the socket.

The Golden Comfort RC(D) has a remote control that works with two batteries: AAA, 1.5V. While using, point the remote control to the receiving point of the heater (on the electric part). If there are obstacles between remote control and the heater, it will not work! Remove the batteries out of the season, that will extend the life of the remote control.



- Press the on/off switch (1) on the side of the unit to "I" (on). The light of the reception point (2) will light.
- Set the device into operation by pressing the ON button of the remote control.

#### Golden 1800 Comfort RC

- The infrared heater will now start its operation.

#### Golden 2200 Comfort RCD

- The device has a 'slow start' at 33% output (NB. This requires a fuse type C). 4 seconds after starting, it automatically switches to the most recently used output. On first use, it will switch to 100% output after 4 seconds.
- Select the appropriate power level by one of the three buttons:  
Low = 33% - Med = 66% - High = 100%

#### Golden 1800 Comfort RC & 2200 Comfort RCD

To stop the unit, first press the 'off' button on the remote control. Then turn it off by pressing the on/off-switch to 'O' (off). The light of the reception point (2) will extinguish. Finally, unplug it from the wall outlet. Allow the heater to cool down.

**Warning!** When you turn off the unit using only the remote control, the 'standby' remains. So turn it off using the remote control or the on/off-switch and remove the plug from the socket!

When you use the appliance for the first time (or after a long time again), observe it during the first 10 till 15 minutes to be sure that is works trouble-free.



## Cleaning - maintenance - service

### Cleaning

This appliance consists of a robust and maintenance-free aluminium casing with a safety grill. Before cleaning remove the plug from the power outlet and wait until the appliance is sufficiently cooled off. Wipe the appliance only with a clean and lint-free cloth or a soft brush. Never use abrasive cleaners, scrubbing brushes and chemical cleaners for cleaning! Never use flammable cleaners such as benzene or spiritus. Give the appliance time to dry before you use it again. To protect against electrical shock and danger of life, do not immerse cord, plug or any part of the appliance in water or other liquid.

### Maintenance

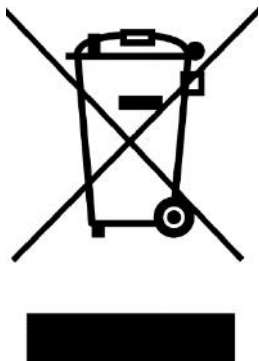
Inside the Eurom Golden Comfort infrared heater are no user serviceable parts. The appliance is very good sealed (IP65) and may not be opened by not-qualified persons. The lamp is from the superior type 'Golden Comfort Tube'. It has an expected lifetime of 8000 working hours and in normal circumstances it will not be necessary to replace it. Very intensive use can lead to precocious aging of the lamp and of course an accident can break it. In that case, contact your dealer or a qualified electrician. The lamp has a special connection and it is not allowed for not-qualified people to remove or change it.

### Service

Repairs must be carried out by authorised specialists (dealer or electrician), thus ensuring electrical safety. The warranty does not cover damage or failure which are the result of self-made reparations or alterations, accident, misuse, abuse, neglect, commercial use or improper maintenance.

In line with their policy of continuous product development we reserve the right to change the product and documentation specifications without notice.

## Removal



In the EU this symbol indicates that this product may not be disposed of as ordinary household waste. Old equipment contains valuable materials, suitable for recycling. These materials should be made suitable for reuse in order to prevent any adverse effects to health and the environment caused by unregulated waste collection. Therefore, please make sure that you bring old equipment to a designated collection point. Alternatively, contact the original supplier, who can make sure that as many of the components as possible can be recycled.

## CE-declaration

See page 110.

## Dank

Herzlichen Dank, dass Sie sich für eine EUROM Gerät entschieden haben. Sie haben damit eine gute Wahl getroffen! Wir hoffen, dass sie zu Ihrer vollen Zufriedenheit funktioniert.

Um Ihren Gerät optimal zu nutzen, ist es wichtig, dass Sie dieses Handbuch vor der Nutzung aufmerksam und komplett lesen und auch verstehen. Achten Sie dabei besonders auf die Sicherheitsvorschriften, die zu Ihrem persönlichen Schutz und zum Schutz Ihrer Umgebung genannt werden.

Außerdem empfehlen wir Ihnen, dieses Handbuch aufzubewahren, um es bei Bedarf in Zukunft noch einmal konsultieren zu können. Bewahren Sie auch die Verpackung. Sie ist der beste Schutz für Ihren Gerät, wenn Sie das Gerät außerhalb der Saison lagern. Und sollten Sie das Gerät irgendwann weitergeben, legen Sie das Handbuch und die Verpackung bei.

Wir wünschen Ihnen viel Spaß mit dem Golden Comfort!

Eurom

Kokosstraat 20

8281 JC Genemuiden (NL)

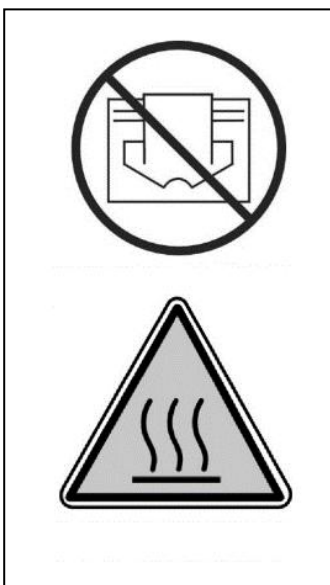
info@eurom.nl

www.eurom.nl

Diese Gebrauchsanleitung wurde mit größtmöglicher Sorgfalt zusammengestellt. Dennoch behalten wir uns vor, diese Anleitung jederzeit zu optimieren und technisch anzupassen. Die verwendeten Bilder können abweichen.

---

## Symbolaussage



**Ihr Gerät nicht abdecken!**

**Achtung: heiße Oberfläche!**

## Einleitung

Ihr Eurom Golden Comfort Infrarotstrahler heizt in erster Instanz nicht die Luft in der Umgebung, sondern alle Gegenstände, die sich in Reichweite befinden. Dadurch funktioniert Ihr Infrarotstrahler sehr effektiv und eignet sich außerordentlich zur Anwendung im Freien.

Der Eurom Golden Comfort hat einige bedeutende Vorteile:

- Den hohen Grad der Wasserdichte (komplett staub- und spritzwasserdicht, IP65)
- Die spezielle 'Golden Comfort Tube' Lampe: Eine erstklassige Lampe mit einer Lebenserwartung von 8000 Brennstunden. Daher ist ein Austausch unter normalen Bedingungen nicht notwendig.

Benutzen Sie den Infrarotstrahler ausschließlich für den Zweck, für den er entwickelt wurde: Das Heizen (der Gegenstände) eines Raums oder einer Terrasse. Hängen Sie also z.B. keine Textilien zum Trocknen über den Strahler, sondern halten Sie die Mindestabstände zum Gerät ein.

## Technische daten

Typ	Golden 1800 Comfort RC	Golden 2200 Comfort RCD
Spannung	220-240V~50Hz	220-240V~50Hz
Leistung	1800W (100%)	2200W (33%-66%-100%)
IP-klasse	IP65	IP65
Fernbedienung	+	+
Maße	57 x 11 x 11 cm	60 x 11 x 11 cm
Gewicht	2,8 kg	3 kg

**Achtung!** Ihre Terrassenstrahler verringert kurzzeitig ihren Spitzenstrom, wenn sie eingeschaltet wird.

In einigen Fällen kann dies für häufig verwendete 16A-B-Installationsmaschinen im Messschrank zu viel sein, so dass die Installationsmaschine die entsprechende Leistungsgruppe abschaltet. Damit eine Installationsmaschine den Spitzenstrom erfasst, können Sie die 16A-B-Installationsmaschine durch eine 16A-C-Installationsmaschine (oder D-Installationsmaschine) ersetzen lassen. Sie sind langsamer und schalten die jeweilige Leistungsgruppe weniger schnell aus und absorbieren so den Spitzenstrom besser.

Mit den klassischen Porzellansicherungen (Anhalten) in Ihrem Messschrank tritt dieses Problem weniger wahrscheinlich auf. Ersetzen Sie in diesem Fall die Sicherung durch eine "langsamere" Version.

Falls erforderlich, installieren Sie eine separate Gruppe für Ihre Terrassenheizung. Dann müssen Sie keine anderen Geräte berücksichtigen, die mit derselben Gruppe verbunden sind, und es ist unwahrscheinlich, dass das Problem auftritt.

# Wichtige Sicherheitswarnungen

## Sicherheitshinweise allgemein

1. Verwenden Sie den Terrassenheizstrahler nur für den Zweck, für den er konstruiert wurde: das Beheizen einer Terrasse, eines Gartens oder anderer häuslicher Außenbereiche. Er darf nicht zum Beheizen von Innenräumen, nicht-häuslichen Außenbereichen oder zum Trocknen von Textilien oder anderen Materialien verwendet werden.
2. Lesen Sie vor der Verwendung (und evtl. Installation) dieses Geräts aufmerksam die gesamte Bedienungsanleitung durch. Bewahren Sie die Anleitung zum späteren Nachschlagen und evtl. Weitergeben auf.
3. Kontrollieren Sie ein neues Gerät (inkl. Kabel und Stecker) vor der Verwendung auf sichtbare Schäden. Nehmen Sie ein beschädigtes Gerät nicht in Gebrauch, sondern tauschen Sie es in Ihrem Geschäft um.
4. Bei fehlerhafter Verwendung/Installation besteht die Gefahr von elektrischen Schlägen und/oder Feuer.

## Warnungen vor Positionierung und Installation

1. Verwenden Sie den Terrassenheizstrahler nur im Freien oder in einem großen freien Raum. Halten Sie alle brennbaren Gegenstände wie Zeltplanen, Sonnenschirme, Zweige, (Garten-)Möbel, Vorhänge, Papier u. dgl. von dem Gerät fern (mindestens 1 Meter, auch wenn sie durch den Wind aufwehen!). Sorgen Sie immer für gute Belüftung!
2. Berücksichtigen Sie bei der Installation die folgenden Mindestabstände:  
Mindestabstand zur Decke/Überdachung: 30 cm  
Minimaler Freiraum Vorderseite: 100 cm  
Mindestabstand zu den Seitenwänden: 50 cm  
Mindestabstand zum Boden: 180 cm
3. Die Decke und die Wand, an der das Gerät montiert wird, müssen aus unbrennbarem oder schwer entzündlichem Material sein. Sie müssen auf jeden Fall Temperaturen von mindestens 150 °C standhalten, ohne zu versengen, zu schmelzen, sich zu verformen oder Feuer zu fangen. Überprüfen Sie regelmäßig, dass sich Wand und Decke nicht überhitzen - dies kann gefährlich sein!
4. Manche Teile des Geräts werden extrem heiß, oder die Schutzgitter bieten ungenügenden Schutz. Aus Sicherheitsgründen muss der

unterste Punkt des Geräts stets mindestens 180 cm Abstand zum Boden haben.

5. Die Luft um das Gerät muss ungehindert zirkulieren können. Stellen Sie das Gerät daher nicht zu nahe an große Gegenstände. Die Mindestabstände großer Gegenstände zu Oberseite, Vorderseite, Seitenkanten und Unterkante des Geräts entsprechen den hierüber genannten Mindestabständen zu Decke, Vorderkante Seitenwände und Boden.
6. Der Terrassenheizstrahler ist ausschließlich für den Gebrauch im häuslichen Bereich gedacht. Er darf daher nicht auf Baustellen, in Gewächshäusern, Scheunen oder Stallungen u. dgl. verwendet werden, auch nicht, wenn diese größtenteils offen sind. An diesen Orten befindet sich in der Regel zu viel entzündbarer Staub.
7. Verwenden Sie den Terrassenheizstrahler nicht als Saunaheizer, nicht als Raumheizung und nicht zur Aufzucht von Tieren oder an einem Ort, wo sich Tiere aufhalten.
8. Wenn Sie das Gerät im Freien verwenden, muss es an eine dafür geeignete, wasserdichte, geerdete Steckdose angeschlossen werden. Alle Elektroanschlüsse müssen unter allen Umständen trocken bleiben. Händler, Importeur und Hersteller haften nicht für unsachgemäße Anschlüsse!
9. Verwenden Sie das Gerät nicht, bevor es vollständig laut dieser Bedienungsanleitung installiert ist. Verwenden Sie das Gerät nie stehend, lehnd o. dgl. Stecken Sie den Stecker erst dann in die Steckdose, wenn das Gerät an seinem definitiven Standort und korrekt installiert ist.
10. Montieren Sie das Gerät nicht über oder in einem Abstand von einem Meter von einem Wasserhahn oder einer anderen Wasserquelle. Installieren Sie das Gerät nicht in einer feuchten Umgebung wie Badezimmer, Waschraum oder ähnliches im Haus. Obwohl das Gerät spritzwasserfest ist, müssen Sie im Umgang mit Wasser vorsichtig sein. Verhindern Sie, dass das Gerät ins Wasser fallen kann und setzen Sie es keinen starken oder harten Wasserstrahlen aus. Bedienen oder berühren Sie es nicht mit feuchten Händen. Installieren Sie das Gerät so, dass es nicht aus einem (Schwimm-)Bad oder einer Dusche heraus berührt oder bedient werden kann.
11. Benutzen Sie das Gerät nur, wenn es solide befestigt ist. Achten Sie darauf, dass Sie immer das richtige Befestigungsmaterial

verwenden, das für Ihren Untergrund geeignet ist. Fragen Sie bei Bedarf einen Fachmann.

12. Wenn dieses Gerät direkt an Ihrem Stromnetz angeschlossen wird, muss es von einem Elektriker unter Einhaltung der einschlägigen Vorschriften und Gesetze installiert werden.
13. Stellen Sie das Gerät nicht in der Nähe, unter oder gerichtet auf eine Steckdose oder in der Nähe von offenem Feuer oder Wärmequellen auf.
14. Verwenden Sie das Gerät nicht in der Nähe von oder gerichtet auf (Garten-)Möbel, Sonnenschirme, Zeltplanen, Äste, Flaggen, Papier, Kleidung oder andere brennbare Sachen. Halten Sie diese mindestens einen Meter von dem Gerät entfernt!
15. Im Inneren des Geräts sind heiße und/oder glühende und funkende Teile. Verwenden Sie das Gerät daher nicht in einer Umgebung, wo Brennstoffe, Farben, entzündliche Flüssigkeiten oder Gase u. dgl. gelagert werden. Verwenden Sie das Gerät nicht in einer feuergefährlichen Umgebung wie in der Nähe von Gastanks, Gasleitungen oder Spraydosen. Dies ergibt Explosions- und Brandgefahr!
16. Berücksichtigen Sie bei der Standortauswahl die Unerreichbarkeit für Kinder.

### **Warnungen bei der Verwendung**

1. Verwenden Sie an dem Gerät keine Hinzufügungen/Zubehörteile, die nicht vom Hersteller empfohlen oder geliefert wurden.
2. Verwenden Sie das Gerät ausschließlich für den Zweck, für den es konstruiert wurde, und nur auf die in dieser Anleitung beschriebene Weise.
- 3. Einige Teile dieses Geräts werden sehr heiß und können Brandwunden verursachen. Besondere Aufmerksamkeit ist nötig, wenn sich Kinder, gefährdete Personen oder Haustiere in der Nähe des Geräts aufhalten. Lassen Sie sie nie unbeaufsichtigt mit einem arbeitenden Gerät zurück.**
4. Achten Sie darauf, dass der Strahler immer nach unten gerichtet ist, nie an die Decke! Damit soll einer Überhitzung der Decke vorgebeugt werden.
5. Bedecken oder blockieren Sie das Gerät nie: Dadurch überhitzt es sich und kommt es zu Brandgefahr. Hängen oder legen Sie keine Gegenstände wie Kleidungsstücke, Decken, Kissen, Papier u. dgl. über oder auf das Gerät. Der Mindestabstand von 1 Meter zwischen Gerät und brennbaren Materialien ist immer einzuhalten.

Lüftungsöffnungen dürfen auf keinerlei Weise blockiert werden, um Brandgefahr zu verhindern. Verwenden Sie das Gerät also auch nie, um Kleidung zu trocknen, und legen Sie nichts darauf. Lehnen Sie nichts an das Gerät!

6. Warnung! Lassen Sie das Gerät während des Betriebes nicht unbeaufsichtigt. Das Gerät darf nicht mittels Zeitschaltuhr, Timer oder irgendeiner anderen Vorrichtung automatisch eingeschaltet werden. Vor der Verwendung muss immer auf sichere Betriebsbedingungen kontrolliert werden! Verwenden Sie das Gerät auch nicht mit einem externen Spannungsregler wie einem Dimmer oder dgl. - dies birgt Gefahren!
7. Die auf dem Gerät genannte Anschlußspannung und Frequenz müssen mit den Daten der zu verwendenden Steckdose übereinstimmen. Die zu verwendende Steckdose muss mit einem FI-Schutzschalter mit 30 mA gesichert sein. Die zu verwendende Steckdose muss immer gut erreichbar sein, um im Notfall schnell den Stecker herausziehen zu können.
8. Schließen Sie an dieselbe Steckdose oder denselben Stromkreis, woran das Gerät angeschlossen ist, keine andere Apparatur an, um Überlast und den Ausfall von Sicherungen zu vermeiden.
9. Rollen Sie das Stromkabel des Geräts vollständig ab, bevor Sie den Stecker in die Steckdose stecken, und sorgen Sie dafür, dass das Stromkabel nirgendwo mit den heißen Teilen des Geräts in Berührung kommt oder anderweitig heiß werden kann. Führen Sie das Stromkabel nicht unter einem Teppich hindurch, bedecken Sie es nicht mit Matten, Läufern u. dgl. und halten Sie es von der Laufroute fern. Sorgen Sie dafür, dass niemand darauf treten kann und dass keine (Garten-)Möbel darauf abgestellt werden. Führen Sie das Stromkabel nicht um scharfe Kanten herum und rollen Sie es nach der Verwendung nicht zu straff auf. Verhindern Sie, dass das Stromkabel mit Öl, Lösungsmitteln und scharfen Gegenständen in Berührung kommt. Prüfen Sie das Stromkabel und den Stecker regelmäßig auf Beschädigungen. Verdrehen oder knicken Sie das Stromkabel nicht und wickeln Sie es nicht um das Gerät - dies kann die Isolation beschädigen!
10. Von der Verwendung eines Verlängerungskabels wird abgeraten, da dies Überhitzung und Brand verursachen kann. Ist die Verwendung eines Verlängerungskabels nicht zu vermeiden, dann muss ein unbeschädigtes, geprüftes Verlängerungskabel mit Erdung und einem Mindestdurchmesser von  $3 \times 2,5 \text{ mm}^2$  und einer zulässigen

- Leistung von mindestens 2300 W (Golden 1800 Comfort) und 2700 W (Golden 2200 Comfort) verwendet werden. Rollen Sie das Verlängerungskabel immer ganz ab, um Überhitzung zu vermeiden!
11. Schließen Sie das Gerät nur an eine feste Steckdose an. Verwenden Sie keine Verteilerdose u. dgl.
  12. Während der Verwendung kann der Stecker lauwarm sein, das ist normal. Ist er richtig warm, dann ist die Steckdose möglicherweise nicht in Ordnung. Wenden Sie sich in diesem Fall an einen Elektriker.
  13. Schalten Sie das Gerät immer erst mit dem Hauptschalter aus, bevor Sie den Stecker aus der Steckdose ziehen. Nie das Gerät durch Ziehen des Steckers ausschalten!
  14. Ziehen Sie nicht am Stromkabel, sondern am Stecker, wenn Sie den Stecker aus der Steckdose ziehen oder das Gerät umsetzen.
  15. Verhindern Sie, dass Fremdkörper durch die Strahlungs-/Lüftungsöffnungen in das Gerät eindringen können. Dies kann einen elektrischen Schlag, Feuer und Beschädigungen verursachen.
  16. Stecken Sie nie Finger in die Öffnungen des Geräts.
  17. Lassen Sie ein arbeitendes Gerät niemals ohne Aufsicht zurück, sondern schalten Sie es erst aus und ziehen Sie dann den Stecker aus der Steckdose.
  18. Ziehen Sie immer den Stecker, wenn Sie das Gerät nicht verwenden. Ziehen Sie immer am Stecker, nie am Kabel!
  19. Gehäuse und Gerätevorderseite werden während der Verwendung außerordentlich heiß. Berühren Sie diese Teile nicht während oder kurz nach der Verwendung: Es besteht die Gefahr von Brandwunden! Achten Sie darauf, dass z. B. der Wind oder ein anderer Faktor der Umgebung keine brennbaren Materialien in die Nähe des Geräts bringt. Denken Sie dabei an Zweige, Sonnenschirme, Zeltplanen, Flaggen, Plastikfolien usw. Dies kann zu (Versengungs-)Schaden und Feuer führen. Bedecken oder blockieren Sie das Gerät nie.
  20. Warnung! Dieses Gerät hat keine Vorkehrung zur Regelung der Raumtemperatur. Verwenden Sie dieses Gerät nicht in kleinen Räumen, wenn diese von Personen genutzt werden, die diese nicht selbständig verlassen können, es sei denn, es ist immer eine Aufsichtsperson zugegen.
  21. Bedienen Sie das Gerät nie mit feuchten Händen.
  22. Warnung! Einige Teile dieses Geräts werden sehr heiß und können Brandwunden verursachen. Besondere Aufmerksamkeit ist



vonnöten, wenn sich Kinder, gefährdete Personen oder Haustiere in der Nähe des Geräts aufhalten. Lassen Sie sie nie unbeaufsichtigt mit einem arbeitenden Gerät zurück.

### **Wer das Gerät verwenden darf**

1. Kinder unter drei Jahren müssen von dem Gerät ferngehalten werden, außer wenn sie ständig beaufsichtigt werden.
2. Kinder zwischen drei und acht Jahren dürfen das Gerät lediglich ein- oder ausschalten, wenn es an seinem normalen Arbeitsort aufgestellt oder installiert ist und wenn die Kinder beaufsichtigt werden oder
3. Anweisungen über die sichere Verwendung des Geräts erhalten und verstanden haben, welche Gefahren damit einhergehen. Kinder zwischen drei und acht Jahren dürfen nicht den Stecker in die Steckdose stecken, nicht das Gerät regeln oder reinigen und es nicht warten.
4. Dieses Gerät kann von Kindern ab acht Jahren und von Personen mit eingeschränkten physischen, sinnlichen oder geistigen Fähigkeiten oder einem Mangel an Erfahrungen
5. oder Kenntnissen verwendet werden, wenn jemand sie beaufsichtigt oder wenn sie Anweisungen über die sichere Verwendung des Geräts erhalten und verstanden haben, welche Gefahren damit einhergehen.
6. Kinder dürfen das Gerät nicht ohne Aufsicht reinigen und warten.
7. Kinder dürfen mit dem Gerät nicht spielen.

### **Warnungen Wartung**

1. Nehmen Sie nie Änderungen an Gerät, Stromkabel oder Stecker vor.
2. Halten Sie das Gerät sauber. Staub, Schmutz und/oder Ablagerungen in Ihrem Gerät sind ein häufiger Grund für Überhitzung. Beseitigen Sie solche Verunreinigungen regelmäßig.
3. Tauchen Sie das Gerät nie ins Wasser, um es zu reinigen.
4. Schalten Sie das Gerät aus, ziehen Sie den Stecker aus der Steckdose und lassen Sie das Gerät abkühlen, bevor Sie das Gerät:
  - reinigen
  - warten
  - berühren oder umsetzen.
5. Setzen Sie das Gerät nicht in Betrieb, wenn Sie Beschädigungen an Gerät, Stromkabel oder Stecker konstatieren oder wenn das Gerät nicht ordentlich funktioniert, ungebräuchliche Geräusche macht, heruntergefallen ist oder eine andere Störung aufweist oder wenn

Sie etwas riechen oder Rauch sehen. Ziehen Sie sofort den Stecker aus der Steckdose. Bringen Sie das ganze Gerät zwecks Kontrolle und evtl. Reparatur ins Geschäft zurück oder geben Sie es einem anerkannten Elektriker. Verlangen Sie immer Originalteile.

6. Das Gerät darf nur von einem dazu befugten und qualifizierten Fachmann geöffnet und/oder repariert werden. Reparieren Sie das Gerät nicht selbst, das kann gefährlich sein! Von Unbefugten ausgeführte Reparaturen oder Änderungen am Gerät zerstören die Staub- und Wasserdichtigkeit des Geräts und führen zum Verfall der Garantie und Haftung des Herstellers.
7. Ein beschädigtes Stromkabel ist, um Gefahren vorzubeugen, vom Hersteller, seinem Störungsdienst oder einem Elektriker auszutauschen.

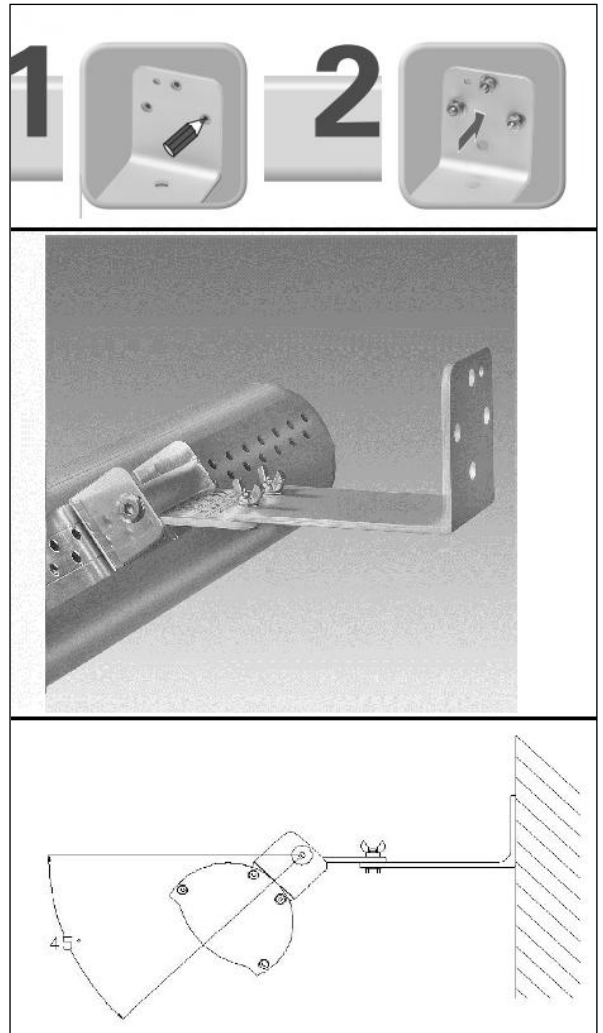
Abweichungen von den Anweisungen unter 5, 6, 7 können Schäden, Feuer und Verletzungen verursachen. Dies führt zum Verfall der Garantie. Weder der Lieferant noch der Importeur oder Hersteller übernehmen die Haftung für die Folgen!

## **Installation**

Der Eurom Golden Comfort Infrarotstrahler besteht aus drei Teilen:

- den eigentlichen Strahler mit Elektrokabel und Stecker und Aufhängbügel,
  - der Wandstütze mit dem Befestigungsmaterial.
  - Die Fernbedienung
- 
- Entfernen Sie sämtliche Verpackungsmaterial, bewahren Sie das Verpackungsmaterial außerhalb der Reichweite von Kindern auf und kontrollieren Sie das Gerät, das Elektrokabel und den Stecker auf Anzeichen von Beschädigung.
  - Wählen Sie sorgfältig den richtigen Platz für die Installation Ihres Infrarotstrahlers. Das Gerät muss auf einem feuerfesten Untergrund montiert werden. Der Boden muss außerdem vibrationsfrei sein, vollkommen eben und fest genug, um das Gerät langfristig ohne Probleme zu tragen. Kontrollieren Sie, ob das mitgelieferte Befestigungsmaterial (Schrauben und Stecker) passend ist, stark genug und geeignet für den Untergrund. Das mitgelieferte Material ist auf eine Backsteinwand abgestimmt; für einen anderen Untergrund müssen Sie sich in Bezug auf passendes Material von einem Fachhändler beraten lassen.

- Kontrollieren Sie vor der Befestigung, ob der Mindestsicherheitsabstand zur Umgebung am gewählten Standort eingehalten wird. Der Abstand zwischen Unterseite Strahler und Boden muss mindestens 1,8 m betragen. Der Abstand zwischen Oberseite Strahler und Decke, Dach, usw. muss mindestens 0,3 Meter betragen, aber wenn Decke oder Dach aus brennbarem Material (z.B. Holz, Gips, Segeltuch) bestehen, mindestens 1 m und wenn der Strahler nach oben gerichtet wird, 2 m. An beiden Seiten des Geräts muss mindestens 0,5 m Platz zu z.B. Wänden sein. Wenn Sie das Gerät im Freien aufhängen, achten Sie darauf, dass es nicht im vollen Wind hängt.
- Befestigen Sie nun die Wandstütze mit den drei mitgelieferten Keilbolzen vollkommen waagrecht an der Wand. Die kurze Seite der Stütze wird dabei nach oben gerichtet auf dem Untergrund befestigt (siehe Abb.)
- Befestigen Sie jetzt den Strahler an der Wandstütze mit den beiden Flügelmuttern, das Kabel nach unten gerichtet (siehe Abb.).
- Stellen Sie den gewünschten Strahlungswinkel des Geräts ein. Der Strahler kann um 115° drehen: von schräg nach oben bis direkt gerade nach unten gerichtet. Achten Sie bei der Ausrichtung darauf, dass der Strahler seine Hitze nicht aus kurzem Abstand auf brennbare Materialien richtet! Die empfohlene Anzahl von Graden bis der Montagewand ist 45 ° (siehe Abb.)
- Drehen Sie jetzt alle Schrauben nochmals gut fest und kontrollieren Sie, ob das Gerät unverrückbar fest sitzt. Ihr Infrarotstrahler ist jetzt betriebsbereit.
- Das Eurom Golden Comfort muss zum persönlichen Schutz an eine elektrische Anlage angeschlossen werden, die mithilfe eines Erdungsschalters von max. 30 mA gesichert ist. Unter bestimmten Bedingungen kann es interessant sein, den Strahler fest an das Stromnetz anzuschließen und ihn mit dem Schalter zu bedienen. Um die Sicherheit und die Staub- und Wasserbeständigkeit des Eurom Golden Comfort zu garantieren, muss ein solcher Anschluss von einem anerkannten Elektriker ausgeführt werden.



## Gebrauch

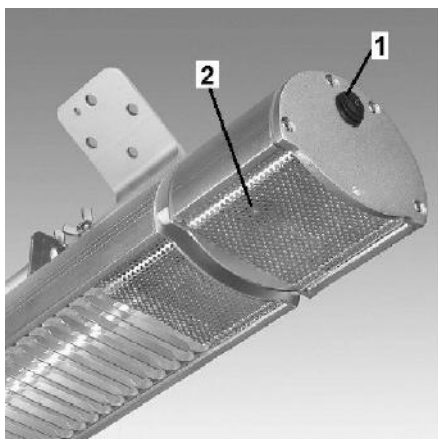
Kontrollieren Sie vor jedem Gebrauch:

- Ob das Gerät Anzeichen von Beschädigung aufweist.
- Ob das Gerät noch richtig befestigt ist. Wind, Regen und Schwerkraft können die Befestigung auf Dauer lösen.
- Ob sich Gegenstände, Segel, Schirme, usw. innerhalb des angegebenen Sicherheitsabstands befinden.
- Ob die Steckdose, die Sie benutzen möchten, die richtige Spannung abgibt (220-240V~50Hz) und geerdet ist.

Wenn alles in Ordnung ist, können Sie den Stecker in die Steckdose stecken.

Der Golden Comfort RC(D) hat eine Fernbedienung, die mit zwei Batterien gespeist wird: AAA, 1,5 V. Richten Sie die Fernbedienung bei der Nutzung auf den Empfangspunkt des Terrassenstrahlers (auf den elektrischen Teil). Wenn zwischen Fernbedienung und Gerät Hindernisse sind, funktioniert sie nicht!

Nehmen Sie außerhalb der Saison die Batterien heraus, dies verlängert die Lebensdauer der Fernbedienung!



- Drücken Sie den An/Aus-Schalter (1) an der Seite des Geräts auf „I“ (an). Das Licht der Empfangsstelle (2) leuchtet.
- Schalten Sie das Gerät ein, indem Sie den „On“ (An)-Knopf der Fernbedienung drücken.

### Golden 2200 Comfort RC

- Der Infrarotstrahler beginnt nun zu arbeiten.

### Golden 2200 Comfort RCD

- Das Gerät hat einen verzögerten Start mit 33 % der Leistung. (Hinweis: Dazu ist eine Sicherung des Typs C erforderlich.) Vier Sekunden nach dem Einschalten wechselt es automatisch auf die zuletzt genutzte Leistung. Bei der ersten Verwendung schaltet es nach vier Sekunden auf die volle Leistung.
- Wählen Sie jetzt die gewünschte Leistung aus, indem Sie auf einen der drei Knöpfe drücken: Low=33% - Med=66% - High=100%

## Golden 1800 Comfort RC & 2200 Comfort RCD

Um das Gerät abzuschalten, drücken Sie zuerst den „Off“(Aus)-Knopf der Fernbedienung. Danach schalten Sie es aus, indem Sie den An/Aus-Schalter auf „O“(aus) setzen. Das Licht von der Empfangsstelle erlischt. Ziehen Sie schließlich den Stecker aus der Steckdose. Lassen Sie dem Strahler Zeit sich abzukühlen.

**Warnung!** Wenn Sie das Gerät nur mit der Fernbedienung ausschalten, bleibt es im Bereitschaftsmodus. Schalten Sie das Gerät daher immer sowohl mit der Fernbedienung als auch mit dem An/Aus-Schalter aus und ziehen Sie den Stecker aus der Steckdose!

Wenn Sie das Gerät zum ersten Mal (oder nach längerer Zeit erneut) benutzen, müssen Sie das Gerät die ersten 10 bis 15 Minuten genau beobachten, um sicher zu gehen, dass es problemlos funktioniert.

## **Reinigung - Wartung - Service**

### Reinigung

Dieses Gerät besteht aus einem robusten und wartungsfreien Aluminiumgehäuse mit einem Schutzgitter vor der Lampe.

Bevor Sie die Außenseite reinigen, immer den Stecker aus der Steckdose nehmen und die Lampe abkühlen lassen. Wischen Sie das Gerät mit einem sauberen, weichen, nicht fuselnden Tuch oder einer weichen Bürste ab. Verwenden Sie keine aggressiven Reinigungsmittel, Scheuerschwämmchen oder -bürsten und keine chemischen Reinigungsmittel; das kann das Material beschädigen. Verwenden Sie auch keine brennbaren Reinigungsmittel wie Waschbenzin oder Spiritus. Lassen Sie das Gerät gut trocknen, bevor Sie es wieder in Gebrauch nehmen.

Tauchen Sie Stecker, Elektrokabel oder andere Teile des Geräts niemals in Wasser oder eine andere Flüssigkeit. Das kann einen elektrischen Schlag verursachen!

### Wartung

Im Eurom Golden Comfort Infrarotstrahler befinden sich keine Teile, die gewartet werden müssen oder vom Benutzer ausgetauscht/repariert werden können. Das Gerät ist sehr gut abgedichtet (IP65, spritzwasserfest) und darf daher auch nicht von Unbefugten geöffnet werden.

Die Lampe ist vom qualitativ sehr hochwertigen Typ ‚Golden Comfort Tube‘. Sie hat eine erwartete Lebensdauer von 8000 Brennstunden und muss bei normaler Anwendung auch nicht ersetzt werden. Sehr intensive Nutzung kann allerdings zu schnellerem Altern führen und selbstverständlich kann die Lampe bei einem Unfall brechen.

Wenden Sie sich in diesem Fall an ihren Lieferanten oder einen anerkannten Elektriker. Die Lampe hat nämlich einen speziellen Anschluss und darf auch nicht von Unbefugten entfernt oder ersetzt werden.

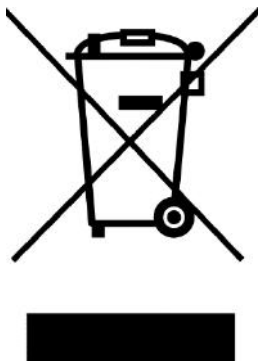
### Service

Eventuelle Reparaturen müssen durch dafür ausgebildete Spezialisten (Lieferant oder anerkannter Elektriker) ausgeführt werden, um die Sicherheit zu

gewährleisten. Schaden und Störungen infolge von selbst ausgeführten Reparaturen oder Änderungen des Geräts, Unglücke, Missbrauch, Nachlässigkeit, nicht ordnungsgemäße / unzureichende Wartung und kommerzielle Nutzung lassen die Garantie verfallen.

Der Fabrikant ist fortdauernd damit beschäftigt seine Produkte zu verbessern. Er behält sich daher das Recht vor ohne vorherige Ankündigung Änderungen am Produkt oder der Dokumentation anzubringen.

## Entfernung



Innerhalb der EU weist dieses Symbol darauf hin, dass dieses Produkt nicht mit dem gewöhnlichen Hausmüll entsorgt werden darf. Altgeräte enthalten wertvolle Stoffe, die verwertet werden können und müssen, um die Umwelt und die Gesundheit der Menschen nicht durch eine unkontrollierte Müllsammlung zu schädigen. Bringen Sie Altgeräte daher zu einer dafür vorgesehenen Deponie oder wenden Sie sich an das Geschäft, wo Sie das Gerät gekauft haben. Diese können dafür sorgen, dass möglichst viele Teile des Geräts wiederverwendet werden.

## CE-Konformitätserklärung

Sehe Seite 110.

## Merci

Nous vous remercions d'avoir choisi un appareil. Vous avez fait un excellent choix ! Nous espérons que ce produit fonctionnera à votre entière satisfaction. Pour que vous profitiez au maximum de votre panel, nous vous recommandons de lire attentivement et de bien comprendre le contenu intégral de ce mode d'emploi avant toute utilisation. Accordez une attention particulière aux consignes de sécurité, qui sont indiquées pour votre sécurité et celle de votre entourage ! Conservez ensuite le mode d'emploi afin de pouvoir le consulter ultérieurement. Conservez également l'emballage: celui-ci apporte la meilleure protection de votre chauffage pendant son entreposage hors saison. Si vous cédez l'appareil à une autre personne, remettez-lui également le mode d'emploi et l'emballage.

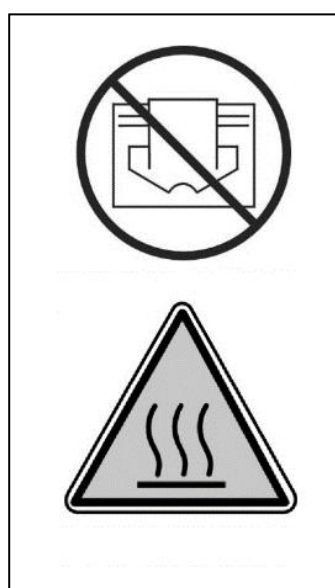
Nous vous souhaitons beaucoup de plaisir avec votre Golden Comfort !

Eurom  
Kokosstraat 20  
8281 JC Genemuiden (NL)  
info@eurom.nl  
www.eurom.nl

Ce manuel a été rédigé avec le plus grand soin. Néanmoins, nous nous réservons le droit d'optimiser ce manuel à tout moment et de le modifier techniquement. Les images utilisées peuvent différer.

---

## Déclaration symbole



**Ne couvrez pas votre appareil!**

**Attention : surface très chaude !**

## Introduction

Votre radiateur à infra-rouge Eurom Golden Comfort ne chauffe pas directement l'air environnant, mais les objets se trouvant à sa portée. Cela signifie que votre radiateur à infra-rouge fonctionne de manière très efficace et qu'il convient tout particulièrement à une utilisation en plein air.

L'Eurom Golden Comfort offre quelques avantages significatifs :

- son degré élevé d'étanchéité (protection contre les poussières et les jets d'eau, IP65)
- la lampe « Golden Comfort tube » spéciale : une lampe de qualité supérieure d'une durée de vie estimée à 8 000 heures. Son remplacement ne sera donc normalement pas nécessaire.

Utilisez le radiateur à infra-rouge uniquement dans le but pour lequel il a été conçu : le chauffage d'une pièce ou d'une terrasse ou d'objets dans ou sur une terrasse. Par conséquent, ne posez pas par exemple du textile pour le faire sécher et tenez compte des distances minimales par rapport à l'appareil !

## Caractéristiques techniques

Type	Golden 1800 Comfort RC	Golden 2200 Comfort RCD
Tension	220-240V~50Hz	220-240V~50Hz
Puissance	1800W (100%)	2200W (33%-66%-100%)
Classe IP	IP65	IP65
Commande à distance	+	+
Dimensions	57 x 11 x 11 cm	60 x 11 x 11 cm
Poids	2,8 kg	3 kg

**Méfiez-vous!** Votre chauffe-terrasse diminuera brièvement son courant de crête lorsqu'il sera allumé.

Dans certains cas, cela peut être trop pour les machines d'installation 16A-B couramment utilisées dans le placard des compteurs, de sorte que la machine d'installation coupe le groupe d'alimentation correspondant. Pour qu'une machine d'installation collecte le courant de crête, vous pouvez faire remplacer la machine d'installation 16A-B par une machine d'installation 16A-C (ou D). Ils sont plus lents et coupent moins rapidement le groupe de puissance concerné et absorbent ainsi mieux le courant de crête.

Avec les fusibles en porcelaine classiques (arrêt) dans votre armoire de compteur, ce problème est moins susceptible de se produire; si cela se produit, remplacez le fusible par une version "plus lente".

Si nécessaire, faites installer un groupe distinct pour votre chauffe-terrasse.

Ensuite, vous n'avez pas à prendre en compte d'autres équipements connectés au même groupe et le problème est peu susceptible de se produire.



## **Avertissements de sécurité importants**

### **Généralités sur les consignes de sécurité**

1. Utilisez le chauffage de terrasse uniquement aux fins pour lesquelles il a été conçu : chauffer une terrasse, un jardin ou un autre espace extérieur domestique, et non pas pour le chauffage d'un local, d'un espace extérieur non domestique ni pour le séchage de linge ou d'autres matériaux.
2. Veuillez lire attentivement et entièrement ce mode d'emploi avant utilisation (et evt. installation) de cet appareil. Conservez-le afin de pouvoir le consulter à l'avenir ou le transmettre le cas échéant.
3. Avant de l'utiliser, veuillez contrôler si l'appareil neuf (y compris câble d'alimentation et fiche) ne présente pas de dommages visibles. N'utilisez pas un appareil endommagé mais rapportez-le chez votre fournisseur pour l'échanger.
4. En cas d'utilisation ou d'installation incorrecte, il existe un risque de choc électrique ou d'incendie.

### **Avertissement avant installation et positionnement**

1. N'utilisez le chauffage par radiation pour la terrasse qu'à l'extérieur ou dans un grand espace à l'air libre. Tenir tous les objets inflammables comme toiles de tente, parasols, branches, meubles (de jardin), rideaux, papiers, etc. hors de portée de l'appareil (au moins 1 mètre, également s'ils s'envolent !). Assurez-vous toujours d'une ventilation correcte !
2. Au moment de l'installation, gardez à l'esprit les distances minimum:  
Distance minimum jusqu'au plafond / toiture : 30 cm  
Distance minimum jusqu'à la partie avant : 100 cm  
Distance minimum jusqu'aux parois latérales : 50 cm  
Distance minimum jusqu'au sol : 180 cm
3. Le plafond et le mur utilisés pour le montage de l'appareil doivent être en matériau ininflammable ou difficilement inflammable. En tout cas, résistants à une température de minimum 150°C sans roussir, fondre, se déformer ou prendre feu. Contrôlez régulièrement s'il n'y a pas surchauffe sur le mur ou plafond, au risque de présenter un danger !
4. Certains éléments de l'appareil deviennent brûlants et les grilles protectives n'offrent pas suffisamment de protection. Pour des raisons de sécurité, la partie la plus basse de l'appareil doit toujours être tenue à une distance du sol d'un minimum de 180 cm.

5. L'air autour de l'appareil doit pouvoir circuler librement. Ne placez donc pas l'appareil trop près d'objets volumineux. Les distances minimum à partir des objets volumineux jusqu'à la partie supérieure, avant, les côtés et la partie inférieure de l'appareil doivent être les mêmes que les distances minimum mentionnées jusqu'au plafond, partie avant, murs latéraux et sol.
6. Le chauffage de terrasse est uniquement destiné à un usage domestique. Donc, ne l'utilisez pas sur des chantiers, dans des serres, granges ou étables, etc., même si ces bâtiments sont en partie à l'air libre. En général, il s'y trouve trop de substances inflammables.
7. N'utilisez pas ce chauffage radiant de terrasse pour chauffer un sauna, ni chauffer un local, ni un chenil ou autre endroit où se trouvent des animaux.
8. Lorsque vous utilisez l'appareil à l'extérieur, celui-ci doit être connecté à une prise de terre étanche et destinée à cet effet. Tous les raccordements électriques doivent être secs en toutes circonstances. Fournisseur, importeur et fabricant ne sont pas responsables en cas de raccordement incorrect !
9. N'utilisez pas cet appareil avant qu'il ne soit entièrement installé conformément à la description de ce mode d'emploi. N'utilisez jamais l'appareil en position verticale, appuyé contre quelque chose, etc. Ne mettez pas la fiche dans la prise de courant avant que l'appareil ne soit installé correctement et à sa place permanente.
10. Ne placez pas l'appareil au-dessus ni à moins d'un mètre d'un robinet ou autre source d'eau. Ne l'installez pas dans un environnement humide tel qu'une salle de bains, une buanderie ou autre local similaire. Bien que l'appareil soit imperméable aux éclaboussures, faites attention à la proximité de l'eau. Assurez-vous qu'il ne puisse pas tomber dans l'eau et protégez-le de jets d'eau forts ou violents. Ne l'utilisez pas, ne l'effleurez pas avec des mains mouillées. Installez l'appareil de manière à ce qu'il ne puisse pas être touché ni commandé depuis un baignoire, une piscine ou une douche.
11. Utilisez l'appareil uniquement s'il est fixé solidement. Assurez-vous d'utiliser toujours le matériel de fixation compatible avec la surface de fixation : consultez un expert le cas échéant.
12. Lorsque cet appareil est raccordé directement au réseau de l'installation électrique, il doit être installé par un spécialiste

habilité en ce sens, en tenant compte de la réglementation, la législation et les prescriptions en vigueur.

13. Ne placez pas l'appareil près de, sous ou en direction d'une prise de courant, ni près de flammes nues ou d'une source de chaleur.
14. N'utilisez pas l'appareil près de ou dirigé vers des meubles (de jardin), un parasol, une toile de tente, des branches, un drapeau, du papier, des vêtements ou autres objets inflammables. Gardez ces objets à au moins un mètre de distance de l'appareil !
15. L'appareil contient des éléments internes très chauds ou brûlants et des éléments incandescents. N'utilisez donc pas l'appareil dans un espace où sont entreposés des combustibles, de la peinture, des substances ou gaz inflammables, etc. N'utilisez pas l'appareil dans un environnement inflammable, près de citernes de gaz, de conduites de gaz ou d'aérosols. Cela vous expose à un risque d'explosion et d'incendie !
16. Lors du choix de l'emplacement de votre appareil, gardez bien en mémoire qu'il doit être hors de portée des enfants.

### **Avvertissements utilisation**

1. Ne pas utiliser d'ajouts / accessoires sur l'appareil qui n'ont pas été recommandés ou livrés par le fabricant.
2. Utilisez l'appareil uniquement aux fins pour lesquelles il a été conçu et de la façon mentionnée dans ce mode d'emploi.
- 3. Certains éléments de cet appareil deviennent très chauds et peuvent provoquer des brûlures. Des précautions particulières doivent être prises si des enfants, des personnes vulnérables ou des animaux domestiques sont au voisinage de l'appareil. Ne les laissez jamais seuls avec un appareil en fonctionnement.**
4. Assurez-vous que la grille infrarouge soit toujours dirigée vers le bas et jamais vers le plafond. Afin d'éviter une surchauffe du plafond !
5. Ne couvrez ni ne bloquez jamais l'appareil : il se mettrait en surchauffe et risquerait de provoquer un incendie. Ne suspendez jamais des objets tels que des vêtements, couvertures, coussins, papiers etc. sur l'appareil. Vous devez toujours garder à l'esprit que la distance minimum entre l'appareil et les matériaux inflammables est d'un mètre. Les orifices de ventilation ne doivent en aucun cas être bloqués, en prévention d'un incendie. N'utilisez donc jamais l'appareil pour sécher des vêtements ou pour y poser quelque chose. Ne posez pas d'objets contre l'appareil !

6. Avertissement ! Ne laissez jamais l'appareil sans surveillance s'il est en fonctionnement. Ne mettez pas en route l'appareil au moyen d'une horloge, d'une minuterie ou autre dispositif qui allume automatiquement l'appareil. Avant utilisation, il faut toujours vérifier les conditions de sécurité ! De même n'utilisez pas l'appareil avec un régulateur de voltage externe comme un variateur d'intensité ou autre : il y a également danger !
7. La tension de raccordement et la fréquence indiquées sur l'appareil doivent correspondre à celles de la prise de courant utilisée. La prise de courant que l'on utilisera sera une prise de terre et l'installation électrique doit être sécurisée par un disjoncteur de 30 mA. La prise de courant que vous utilisez doit être facilement accessible à tout moment au cas où il faudrait retirer rapidement la fiche en cas de besoin.
8. Afin d'éviter toute surcharge et que les fusibles ne grillent, veuillez ne pas raccorder d'autres appareils sur la même prise de courant ou sur le même groupe électrique utilisé(e) pour le branchement de l'appareil.
9. Déroulez entièrement le câble électrique de l'appareil avant de mettre la fiche dans la prise de courant, et assurez-vous que ce câble électrique ne soit jamais en contact avec des éléments de l'appareil qui sont chauds ou susceptibles de chauffer. Ne mettez pas le câble électrique sous une moquette ou sous un tapis ou autre, et placez-le hors d'une voie de passage. Assurez-vous que l'on ne se prenne pas les pieds dans le câble et qu'aucun meuble (de jardin) ne soit posé dessus. Ne faites pas d'angles trop aigus avec le câble électrique et ne le roulez pas trop serré après usage. Évitez que le câble électrique entre en contact avec de l'huile, des solvants ou des objets tranchants. Contrôlez régulièrement le câble électrique et la fiche pour voir s'ils ne sont pas endommagés. Ne pliez pas ou ne tordez pas le câble électrique et ne l'entoulez pas autour de l'appareil, au risque d'endommager son isolation !
10. L'utilisation d'un câble de rallonge est déconseillée à cause du risque de surchauffe et d'incendie. Si l'utilisation d'un câble de rallonge est inévitable, veuillez à ce qu'il soit doté de prise de terre, intact et homologué et d'un diamètre minimum de 3x2,5mm<sup>2</sup> avec une tension minimum autorisée de 2300 watts (Golden 1800 Comfort) et 2700 watts (Golden 2200 Comfort). Déroulez toujours entièrement le prolongateur pour éviter toute surchauffe.

11. Ne branchez l'appareil que sur une prise de courant fixe. N'utilisez pas de boîte de dérivation / bloc multiprise ou autre.
12. Au cours de l'utilisation, la fiche peut légèrement chauffer, c'est normal. Si elle est vraiment chaude, c'est signe qu'il y a vraisemblablement un défaut au niveau de la prise de courant. Veuillez contacter votre électricien.
13. Éteignez l'appareil toujours avec l'interrupteur principal puis retirer la fiche de la prise de courant. N'éteignez jamais l'appareil en tirant sur la fiche !
14. Ne tirez jamais sur le câble électrique pour retirer la fiche de la prise de courant ou pour déplacer l'appareil.
15. Évitez que des corps étrangers s'introduisent dans l'appareil par les orifices de radiation / ventilation. Cela pourrait provoquer un choc électrique, un incendie ou autres dommages.
16. Ne mettez jamais vos doigts dans l'un des orifices de l'appareil.
17. Ne laissez jamais un appareil en fonctionnement sans surveillance ; éteignez d'abord l'appareil puis retirer la fiche de la prise de courant.
18. Retirez toujours la fiche de la prise de courant si l'appareil n'est pas en fonctionnement ! À cette fin, prenez la fiche dans votre main et ne tirez jamais sur le câble électrique !
19. Le caisson et le devant de l'appareil chauffent énormément pendant son fonctionnement. Ne touchez donc pas l'appareil pendant ou peu après son fonctionnement, au risque de vous brûler ! Veillez en particulier à ce que le vent ou un autre facteur d'environnement ne transporte pas de matériels inflammables à proximité de l'appareil. Par exemple, des branches, parasols, toiles de tente, drapeaux, bâches en plastique, etc. Cela pourrait provoquer des dégâts (brûlures) ou un incendie. Veillez à ce que ces objets ne recouvrent ni ne bloquent l'appareil.
20. Avertissement ! Cet appareil n'est pas équipé d'un dispositif de réglage de température ambiante. N'utilisez pas cet appareil dans des petits locaux si ces locaux sont utilisés par des personnes qui ne sont pas en mesure de quitter seules le local, sauf s'il y a une surveillance constante.
21. Ne jamais toucher l'appareil avec les mains mouillées.
22. Avertissement ! Certains éléments de cet appareil deviennent très chauds et peuvent provoquer des brûlures. Des précautions particulières doivent être prises si des enfants, des personnes vulnérables ou des animaux domestiques sont au voisinage de

l'appareil. Ne partez jamais en laissant un appareil en fonctionnement.

### **Qui peut utiliser l'appareil**

1. Les enfants de moins de 3 ans doivent être tenus à l'écart sauf s'ils sont surveillés en permanence.
2. Les enfants âgés de 3 à moins de 8 ans peuvent allumer et éteindre l'appareil exclusivement si celui-ci a été posé ou installé à sa place habituelle et s'ils sont sous surveillance. Ou s'ils ont reçu des instructions concernant l'utilisation en toute sécurité de l'appareil, et qu'ils comprennent les dangers qui s'y rattachent. Les enfants âgés de 3 à moins de 8 ans n'ont pas le droit de mettre la fiche dans la prise de courant, de régler ni de nettoyer l'appareil, et ne doivent pas effectuer d'entretien sur l'appareil.
3. Cet appareil peut être utilisé par des enfants âgés de 8 ans et plus, des personnes ayant des déficits physiques, sensoriels ou psychiques, ayant un manque d'expérience ou de connaissances à condition d'être sous surveillance ou s'ils ont reçu des instructions concernant l'utilisation en toute sécurité de l'appareil, et qu'ils comprennent les dangers qui s'y rattachent.
4. Les enfants n'ont pas le droit de nettoyer ou entretenir l'appareil sans surveillance.
5. Les enfants ne sont pas autorisés à jouer avec l'appareil.

### **Consignes entretien**

1. N'apportez jamais de modifications à l'appareil, au câble électrique ni à la fiche.
2. Veillez à ce que l'appareil reste propre. La poussière, la saleté ou la crasse sur votre appareil sont des causes courantes de surchauffe. Assurez-vous d'enlever régulièrement ces saletés.
3. Ne plongez jamais l'appareil dans l'eau pour le nettoyer.
4. Éteignez toujours l'appareil, enlevez la fiche de la prise de courant et laissez d'abord refroidir l'appareil si :
  - vous voulez nettoyer l'appareil ;
  - vous voulez effectuer l'entretien de l'appareil ;
  - vous touchez ou déplacez l'appareil.
5. Ne faites pas fonctionner l'appareil si vous constatez des dommages sur celui-ci, sur le câble électrique, la fiche, ou s'il fonctionne mal, fait du bruit anormal, dégage une odeur ou de la fumée, s'il est tombé ou s'il présente une panne d'une manière ou d'une autre. Retirez immédiatement la fiche de la prise de courant. Ramenez l'appareil complet à votre fournisseur ou à un électricien agréé pour

vérification et / ou réparation. Demandez toujours les éléments originaux.

6. L'appareil ne doit être ouvert ou réparé que par des personnes habilitées et compétentes en la matière. N'effectuez vous-même aucune réparation à l'appareil, cela pourrait être dangereux ! Les réparations effectuées par des personnes non compétentes ou les modifications apportées à l'appareil perturbent l'étanchéité de l'appareil à l'eau et à la poussière et annulent la garantie et la responsabilité du fabricant.
7. Si le câble électrique est endommagé, il devra être remplacé par le fabricant, son employé ou par des personnes ayant des qualifications similaires afin d'éviter tout danger.

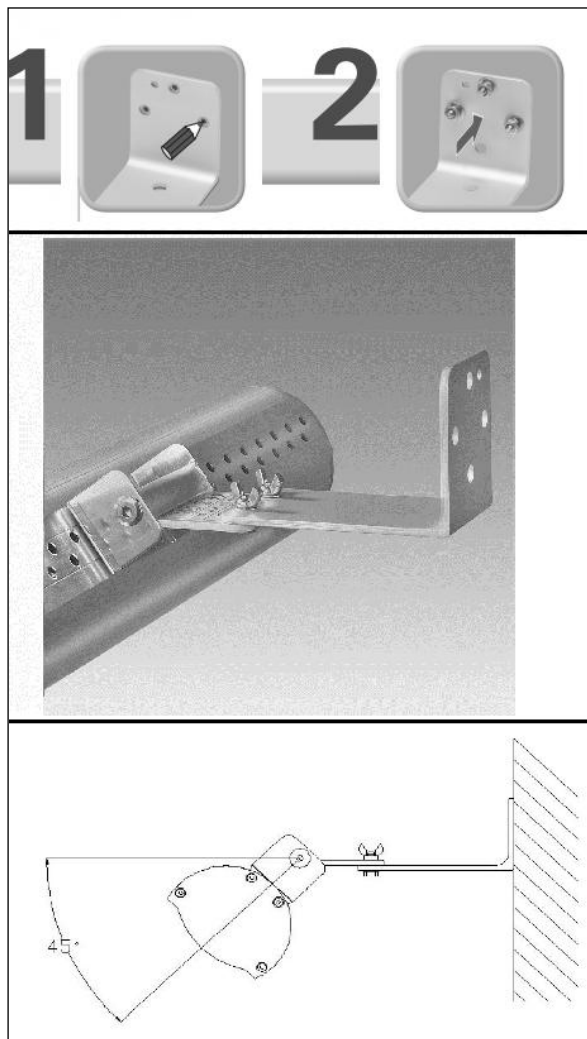
Les dérogations aux points 5, 6, 7, peuvent causer les dommages, un incendie ou des lésions corporelles. Elles annulent la garantie et le fournisseur, l'importateur ou le fabricant n'assumeront aucune responsabilité pour leurs conséquences.

## **Installation**

Le radiateur à infra-rouge Eurom Golden Comfort se compose de trois parties :

- le radiateur proprement dit avec le cordon d'alimentation, la fiche et la console de fixation,
  - le support mural avec le matériel de fixation.
  - la télécommande
- 
- Retirez tout l'emballage et vérifiez si l'appareil, le cordon d'alimentation et la fiche présentent des signes de détériorations.
  - Choisissez avec précaution l'endroit où votre radiateur à infra-rouge doit être installé. L'appareil doit être placé sur un support ininflammable. Ce support doit également être exempt de vibrations, parfaitement vertical et suffisamment solide pour supporter normalement le poids de l'appareil sur une période prolongée. Vérifiez que le matériel de fixation accompagnant le produit (vis et chevilles) est de la bonne dimension, qu'il est suffisamment solide et qu'il convient au support. Le matériel accompagnant le produit est destiné à un mur de briques ; pour tout autre support, demandez à un vendeur professionnel quel matériel utiliser.

- Contrôlez avant la fixation si la distance de sécurité minimale par rapport à l'entourage est bien respectée à l'endroit choisi. La distance entre la face inférieure du radiateur et le sol doit être d'au moins 1,8 mètres. La distance entre la face supérieure du radiateur et le plafond, le toit, etc. doit être d'au moins 0,3 mètre, mais si le plafond ou le toit est constitué d'un matériau inflammable (bois, plâtre, bache de tente, etc.), la distance doit être d'au moins 1 mètre. Si le radiateur est orienté vers le haut, cette distance doit être de 2 mètres. Une distance d'au moins 0,5 mètre doit être prévue de part et d'autre de l'appareil, entre l'appareil et par exemple des murs. Si vous suspendez l'appareil à l'extérieur, veillez à ce qu'il ne soit pas directement exposé au vent.
- Fixez le support mural au mur de façon parfaitement horizontale en utilisant les trois boulons expansibles accompagnant le produit. Le côté court du support doit être orienté vers le haut lorsque vous fixez le support au mur (voir illustration).
- Fixez à présent le radiateur au support mural à l'aide des deux écrous papillons, le câble vers le bas (voir illustration).
- Réglez l'angle de rayonnement souhaité. Le radiateur peut tourner de 115° : de la position haute oblique à la position basse droite. Lorsque vous orientez le radiateur, faites bien attention que la chaleur ne soit pas dirigée vers des matériaux inflammables se trouvant à proximité ! Le nombre recommandé de degrés jusqu'à la fixation murale est de 45 ° (voir illustration).
- Serrez encore une fois toutes les vis et vérifiez que l'appareil est parfaitement fixé et ne présente pas de jeu. Votre radiateur à infra-rouge est maintenant prêt à l'emploi.
- Pour la sécurité des personnes, l'Eurom Golden Comfort doit être raccordé à une installation électrique protégée par un interrupteur à courant différentiel résiduel de maximum 30 mA.



Dans certains cas, il peut être préférable de raccorder le radiateur de façon permanente au réseau électrique et de l'actionner au moyen d'un interrupteur. Pour que la sécurité et l'étanchéité aux poussières et à l'eau soient garanties, un tel raccordement doit être réalisé par un électricien agréé.



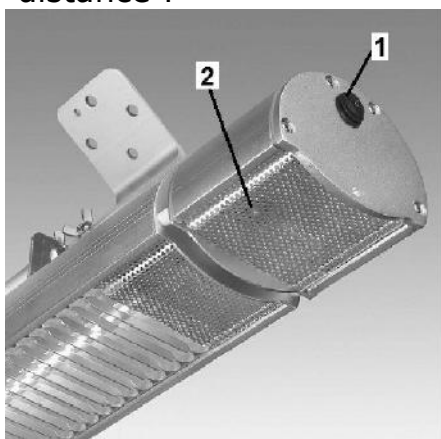
## Utilisation

Avant chaque utilisation, vérifiez :

- que l'appareil ne présente pas de signes de détérioration.
- que l'appareil est encore correctement fixé. Le vent, la pluie et la force de gravité peuvent progressivement affaiblir la fixation.
- que des objets, bâches, parasols, etc. se trouvent à la distance de sécurité préconisée.
- que la prise de courant que vous voulez utiliser fournit la bonne tension (220-240V~50Hz) et est reliée à la terre.

Si tout est en ordre, vous pouvez insérer la fiche dans la prise de courant.

Le Golden Comfort RC(D) a une commande à distance à 2 piles : AAA, 1,5 V. Pendant l'utilisation, pointez la commande à distance en direction du point de réception du chauffage de terrasse (sur la partie électrique). La commande à distance ne fonctionne pas si des obstacles se trouvent entre elle et l'appareil ! Retirez les piles hors saison pour prolonger la durée de vie de la commande à distance !



- Mettez le commutateur marche/arrêt (1) sur le côté de l'appareil en position « I » (marche). La lumière du point de réception (2) s'allume.
- Mettez l'appareil en service en appuyant sur la touche « on » de la commande à distance.

### Golden 1800 Comfort RC

- Le radiateur à infra-rouge se met à présent en marche.

### Golden 2200 Comfort RCD

- L'appareil a un 'démarrage lent' à 33% de puissance (NB ! Cela requiert un fusible de type C). 4 secondes après la mise en marche, il passe automatiquement à la dernière puissance utilisée. A la première utilisation, il passe après 4 secondes à 100% de puissance.
- Sélectionnez à présent la puissance souhaitée en appuyant sur l'une des trois touches : Low=33% - Med=66% - High=100%.

## Golden 1800 Comfort RC & 2200 Comfort RCD

Pour arrêter le fonctionnement de l'appareil, appuyez d'abord sur la touche « off » de la commande à distance. Éteignez ensuite l'appareil en mettant le commutateur marche/arrêt sur « O » (arrêt). La lumière du point de réception s'éteint. Retirez ensuite la fiche de la prise de courant. Prévoyez un temps suffisant pour permettre au chauffage de terrasse de se refroidir.

**Avertissement !** Si vous éteignez l'appareil uniquement avec la commande à distance, l'appareil restera en « veille ». Par conséquent, éteignez toujours l'appareil avec la commande à distance et le commutateur marche/arrêt et retirez la fiche de la prise de courant !

Si vous utilisez l'appareil pour la première fois (ou après une période prolongée de non-utilisation), vous devez observer l'appareil attentivement pendant les premières 10 à 15 minutes de fonctionnement afin de vous assurer que tout fonctionne normalement.

## **Nettoyage - entretien - service**

### Nettoyage

Cet appareil se compose d'un bâti extérieur en aluminium solide et ne nécessitant pas d'entretien et d'une grille de protection devant la lampe.

Avant de nettoyer l'extérieur, vous devez toujours retirer la fiche de la prise de courant et laisser la lampe se refroidir. Essuyez l'appareil avec un chiffon propre, doux et non pelucheux ou avec une brosse douce. N'utilisez pas de nettoyeurs abrasifs, d'éponges ou de brosses à récurer ou de nettoyeurs chimiques ; ceux-ci peuvent endommager le matériau. N'utilisez jamais de produits nettoyants inflammables tels qu'essence de lavage ou alcool à brûler. Veillez à ce que l'appareil soit bien sec avant de le remettre en marche.

Ne plongez jamais la fiche, le cordon d'alimentation ou toute autre partie de l'appareil dans de l'eau ou dans tout autre liquide. Ceci peut causer une décharge électrique !

### Entretien

Le radiateur à infra-rouge Eurom Golden Comfort ne contient pas de composants qui nécessitent de l'entretien ou que l'utilisateur peut remplacer/réparer. L'appareil est très bien scellé (IP65, étanche aux jets d'eau) et ne peut donc pas être ouvert par des personnes non compétentes.

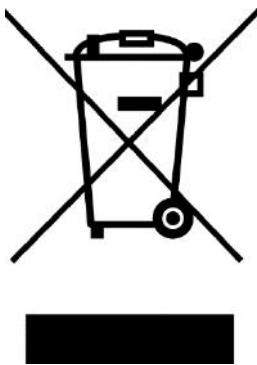
La lampe de très bonne qualité est du type « Golden Comfort tube ». Elle a une durée de vie estimée à 8 000 heures et ne devra donc pas être remplacée en utilisation normale. Une utilisation très intensive se traduira par un vieillissement accéléré et la lampe peut bien entendu se briser en cas d'accident. Dans ce cas, adressez-vous à votre fournisseur ou à un électricien agréé. La lampe a en effet une connexion spéciale et ne peut pas être retirée ou remplacée par une personne non compétente.

## Service

Toute réparation éventuelle doit être effectuée par des spécialistes formés en conséquence (fournisseur ou électricien agréé) afin de garantir la sécurité. Tout dommage et toute panne découlant de réparations ou de modifications à l'appareil effectuées par l'utilisateur, d'accidents, d'abus, de négligence, d'un entretien incorrect/insuffisant et d'une utilisation commerciale ont pour effet d'annuler la garantie.

Le fabricant s'efforce en permanence d'améliorer ses produits. Il se réserve par conséquent le droit d'apporter des modifications au produit ou à la documentation sans notification.

## **Élimination**



Au sein de l'UE, ce symbole indique que ce produit ne peut être éliminé avec les déchets ménagers habituels. D'anciens appareils contiennent des matériaux précieux recyclables, qui doivent être reconditionnés pour ne pas nuire à l'environnement et à la santé humaine par une collecte incontrôlée des déchets. Par conséquent, nous vous prions de déposer vos anciens appareils dans un point de collecte destiné à cet effet ou de vous adresser au fournisseur où vous avez acheté l'appareil. Ce dernier veillera à ce qu'un maximum de pièces de l'appareil soient réutilisées.

## **Déclaration de conformité CE**

Voir la page 110.

## Tacka

Tack för att du väljer en EUROM enhet. Du har gjort ett bra val! Vi hoppas att han kommer att arbeta till din fulla belåtenhet.

För att få ut det bästa av din enhet är det viktigt att du läser och förstår detta instruktionshäfte noggrant och i sin helhet före användning. Ägna särskild uppmärksamhet åt säkerhetsbestämmelser; Som är listade för att skydda dig och din miljö!

Håll sedan instruktionshäftet för att konsultera det igen i framtiden. Också hålla förpackningen: det är det bästa skyddet för din enhet under lagring av säsongen. Och om du någonsin överföra enheten till någon annan, vänligen ange instruktionshäftet och förpackningen.

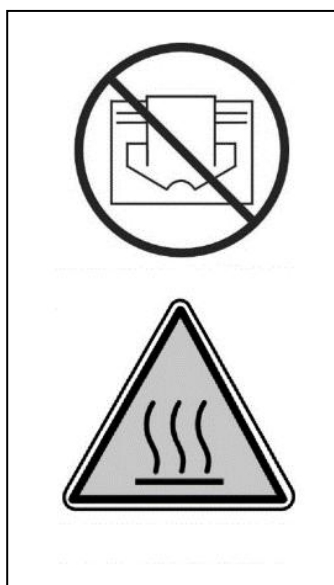
Vi önskar dig mycket roligt med Golden Comfort!

Eurom  
Kokosstraat 20  
8281 JC Genemuiden (NL)  
info@eurom.nl  
www.eurom.nl

Denna handbok har sammanställts med största försiktighet. Ändå förbehåller vi oss rätten att optimera och tekniskt justera dessa bruksanvisningar när som helst. Bilderna som används kan skilja sig åt.

---

## Symbolförklaring



**För att undvika överhettning: Täck inte över apparaten!**

**Varning: het yta!**

## Introduktion

Vår Eurom Golden Comfort terrassvärmare värmer i första hand inte upp luften i sin omgivning utan föremål inom dess räckvidd. Det gör att din infravärmare är mycket effektiv och är dessutom lämplig att använda utomhus.

Eurom Golden Comfort har en del riktigt bra fördelar:

- den höga vattenkapslingen (helt damm- och strilsäker, IP65)
- den speciella rörlampan, 'Golden Comfort': en överlägsen lampa med beräknad brinntid av 8000 timmar. Under normala omständigheter bör man inte behöva byta lampa.

Använd endast den infraröda värmaren för dess avsedda syfte, det den är gjord för: uppvärmning av (föremålen i/på) ett utrymme eller terrass. Häng t.ex. inte upp tyger att torka på den utan se till att följa det minsta avståndet till apparaten!

## Teknisk information

Typ	Golden 1800 Comfort RC	Golden 2200 Comfort RCD
Spänning	220-240V~50Hz	220-240V~50Hz
Kapacitet	1800W (100%)	2200W (33%-66%-100%)
IP-klasse	IP65	IP65
Fjärrkontroll	+	+
Mått	57 x 11 x 11 cm	60 x 11 x 11 cm
Vikt	2,8 kg	3 kg

**Akta sig!** När du slår på drar din uteplatsvärmare kort toppström.

I vissa fall kan detta vara för mycket för vanliga 16A-B brytare i mäterskåpet, med resultatet att effektbrytaren stänger av den relevanta effektgruppen. För att låta en brytare absorbera toppströmmen kan du få 16A-B-brytaren ersatt av en 16A-C (eller D) brytare. De är långsammare och mindre benägna att stänga av den aktuella strömgruppen och därmed bättre absorbera toppströmmen.

Med de klassiska porslinssäkringarna (pluggarna) i mäterskåpet är det mindre troligt att det här problemet uppstår. Om det händer, byt ut säkringen med en "långsammare" version.

Om det behövs, bygg en separat grupp för din uteplatsvärmare. Då behöver du inte ta hänsyn till annan utrustning som är ansluten till samma grupp och problemet kommer troligen inte längre att uppstå.

## Viktiga säkerhetsföreskrifter

### Allmänna säkerhetsvarningar

1. Använd terrassvärmaren bara för det ändamål som den är konstruerad för: uppvärmning av terrasser, trädgård eller andra liknande utrymmen utomhus som tillhör hushållet, och inte för uppvärmning av utrymmen inomhus, utrymmen utomhus som inte tillhör hushållet, eller för att torka textilier eller andra material.

2. Läs igenom hela denna bruksanvisning noggrant innan du använder (och installerar) apparaten. Spara instruktionsboken så att du kan slå upp saker i den i framtiden och eventuellt ge den vidare.
3. Innan du använder den nya apparaten bör du kontrollera den (inklusive sladd och kontakt) för synliga skador. Använd inte en skadad apparat, utan returnera den till din återförsäljare som byter ut den mot en ny.
4. Vid felaktig användning eller installation finns risk för elektriska stötar och/eller brand.

### **Varningar vid installation och placering**

1. Terrassvärmaren får bara användas utomhus eller på ett stort öppet utrymme. Se till att föremål som tältdukar, parasoll, kvistar, (trädgårds)möbler, gardiner, papper osv. är på minst en meters avstånd från apparaten – även när de blåser upp. Sörj alltid för bra ventilation!
2. Beakta följande minimiavstånd vid installation:  
Minimiavstånd till tak: 30 cm  
Minimalt fritt avstånd, framsida: 100 cm  
Minimiavstånd till sidoväggar: 50 cm  
Minimiavstånd till golvet: 180 cm
3. Taket och väggen som apparaten monteras på får inte bestå av brännbart eller lättantändligt material. De ska kunna tåla minst 150 °C utan att skadas, smälta, deformeras eller fatta eld. Kontrollera regelbundet att väggen och taket inte blir för varma – det kan leda till fara!
4. Vissa av apparatens delar blir extremt heta eller så ger skyddsgallren otillräckligt skydd. Av säkerhetsskäl ska den lägsta punkten på apparaten vara minst 180 cm från golv.
5. Luften runt om apparaten måste kunna cirkulera obehindrat. Placera inte apparaten för nära stora föremål. Minimivstånderna från stora föremål till apparatens ovansida, framsida, sidor och undersida är desamma som de angivna minimiavstånden till tak, framsida, sidoväggar och golv.
6. Terrassvärmaren är endast avsedd för hushållsbruk. Du ska alltså inte använda den på byggplatser, i växthus, skjul eller stall osv., även om de till stor del är öppna. På sådana platser finns vanligtvis för mycket brännbart material.
7. Terrassvärmaren får inte användas för att värma upp i bastur, rum eller i hundgårdar eller på andra platser där djur befinner sig.

8. När du använder apparaten utomhus ska den anslutas till ett för ändamålet lämpligt uttag som är vattentåligt och jordat. Alla elektriska anslutningar måste alltid hållas torra. Varken återförsäljaren, importören eller tillverkaren är ansvariga för felaktiga anslutningar!
9. Använd apparaten aldrig förrän den installerats helt så som beskrivet i bruksanvisningen. Använd aldrig apparaten stående, lutande osv. Sätt inte i kontakten i uttaget innan apparaten står på sin plats och är korrekt installerad.
10. Placera aldrig apparaten ovanför eller inom ett avstånd på en meter från vattenkranar eller andra vattenkällor. Installera apparaten aldrig i en fuktig omgivning som i ett badrum, en tvättstuga eller liknande platser inomhus. Trots att apparaten är stänktät bör du vara försiktig med vatten. Se till att den inte kan ramla ner i vatten och exponera den inte för starka vattenstrålar. Använd eller vidrör inte apparaten med våta händer. Installera apparaten så att den aldrig kan vidröras eller användas när man är i poolen eller duschen.
11. Använd apparaten endast när den sitter fast ordentligt. Se till att alltid använda monteringsmaterial som är lämpligt till underlaget. Rådfråga vid behov en expert.
12. När apparaten ansluts direkt till elanläggningen ska den installeras av en auktoriserad fackman, med hänsyn till gällande lagstiftning och föreskrifter.
13. Placera inte apparaten intill, under eller riktad mot ett vägguttag och placera den inte intill öppen eld eller andra värmekällor.
14. Använd inte apparaten nära eller riktad mot (trädgårds)möbler, parasoll, tältdukar, kvistar, flaggor, papper, kläder eller andra lättantändliga föremål. Håll dem minst 1 meter från apparaten!
15. Apparaten innehåller varma och/eller glödande delar. Använd den därför inte i utrymmen där bränsle, färg, eldfarliga vätskor och/eller gaser osv. förvaras. Använd aldrig apparaten i en brandfarlig omgivning, exempelvis i närheten av gasbehållare, gasledningar eller sprejburkar. Det medför risk för brand och explosion!
16. När du väljer en plats till apparaten ska du tänka på att barn inte ska kunna komma åt den.

### **Varningar vid användning**

1. Använd inte tillägg/tillbehör till apparaten som inte har rekommenderats eller levererats av tillverkaren.

2. Använd apparaten enbart till det den är avsedd för och på det sätt som beskrivs i denna bruksanvisning.
- 3. Vissa av apparatens delar blir mycket heta och kan orsaka brännskador. Var extra uppmärksam när barn, utsatta personer och husdjur befinner sig i närheten av apparaten. Lämna dem aldrig själva i närheten av en apparat som är påslagen.**
4. Se till att infravärmaren alltid är riktad nedåt och aldrig uppåt mot taket. Detta för att förhindra att taket blir för varmt!
5. Täck aldrig över eller blockera apparaten. Den blir då överhettad och det uppstår risk för brand. Häng eller lägg aldrig föremål som kläder, skycken, kuddar, papper osv. på apparaten. Du måste alltid beakta minimiavståndet på 1 meter mellan apparaten och brännbara material. Ventilationsöppningarna får aldrig blockeras på något sätt, eftersom det leder till brandfara. Använd aldrig apparaten för att torka kläder och lägg inte något ovanpå den. Luta inte någonting mot apparaten!
6. Varning! Lämna apparaten aldrig obevakad när den används. Använd inte en timer eller liknande produkt för att automatiskt slå på apparaten. Gör alltid en säkerhetskontroll innan apparaten används! Använd inte heller apparaten med en extern spänningsregulator som en dimmer eller dylikt. Även detta kan leda till fara.
7. Spänning och märkeffekt som är angiven på elementet ska överensstämma med vägguttaget. Det vägguttag som används skall vara jordat och den elektriska installationen ska vara säkrad med en jordfelsbrytare på 30 mA. Strömuttaget ska alltid lätt kunna kommas åt, så att kontakten i nödfall snabbt kan dras ut ur uttaget.
8. För att förhindra överbelastning på elnätet och att säkringar utlöses ska du se till att inga andra apparater är anslutna till samma eluttag eller kopplade till samma strömkrets som apparaten.
9. Dra ut sladden helt innan du sätter i kontakten i uttaget. Se till att kabeln inte kommer i kontakt med någon av apparatens heta delar och förhindra att den inte värms upp på något annat sätt. Lägg inte sladden under golvbeläggningen, täck inte över den med mattor, löpare eller liknande och håll sladden borta från områden man ofta går på. Se till att man inte trampar på sladden och att inga (trädgårds)möbler placeras på den. Dra inte sladden runt skarpa hörn och rulla inte ihop den för tätt efter användning! Förhindra att sladden kommer i kontakt med olja, lösningsmedel och vassa



- föremål. Kontrollera regelbundet om det finns några skador på kabeln eller kontakten. Vrid eller böj inte elkabeln och vira den inte kring apparaten – det kan göra att isoleringen skadas!
10. Om det är möjligt bör du undvika att använda förlängningsladd eftersom det kan leda till överhettning och brand. Om en förlängningsladd måste användas, se då till att det är en oskadad, godkänd förlängningsladd som är jordad och har en minsta diameter på  $3 \times 2,5 \text{ mm}^2$  och en minsta tillåten effekt på 2300 watt (Golden 1800 Comfort) och 2700 watt (Golden 2200 Comfort). Dra alltid ut förlängningsladden helt för att undvika överhettning.
  11. Anslut apparaten endast till ett fast strömuttag. Använd aldrig kopplingsdosa/grenuttag e.d.
  12. Vid användningen kan kontakten kännas varm. Det är normalt. Om den känns väldigt varm är det antagligen fel på strömuttaget. Kontakta din elektriker.
  13. Stäng alltid av enheten med huvudströmbrytaren först och dra sedan ut kontakten ur uttaget. Stäng aldrig av apparaten genom att dra ur kontakten!
  14. Dra aldrig i elkabeln för att dra ut kontakten ur strömuttaget eller för att flytta apparaten.
  15. Se till att främmande föremål inte hamnar i apparaten via strålnings-/ventilationsöppningarna. Detta kan orsaka elektriskt överslag, brand eller skador.
  16. Peta aldrig in fingrarna genom någon av apparatens öppningar.
  17. Lämna aldrig apparaten utan uppsikt när den är påslagen. Stäng först av den och dra sedan ut kontakten ur uttaget.
  18. Ta alltid ut kontakten ur uttaget när apparaten inte används! Dra i stickkontakten, dra aldrig i elkabeln!
  19. Kåpan och apparatens framsida blir mycket heta under användning. Vidrör aldrig apparaten under eller direkt efter användning. Det orsakar brännskador! Se till att inga brännbara material kan hamna i närheten av apparaten på grund av vind eller andra miljöfaktorer. Ta hänsyn till kvistar, parasoll, tältdukar, flaggor, presenningar och dylikt. Det kan leda till brandskador eller brand. Se också till att de aldrig täcker över eller blockerar apparaten.
  20. Varning! Apparaten är inte utrustad med någon anordning som reglerar rumstemperaturen. Använd aldrig apparaten i små utrymmen som används av personer som inte är i stånd att på egen hand ta sig därifrån, om de inte är under ständig uppsikt.
  21. Vidrör inte apparaten med våta händer.

22. Varning! Vissa av apparatens delar blir mycket heta och kan orsaka brännskador. Var extra uppmärksam när barn, utsatta personer och husdjur befinner sig i närheten av apparaten. Lämna dem aldrig själva i närheten av en apparat som är påslagen.

### **Vem får använda apparaten**

1. Barn under 3 år måste hållas utom räckhåll om de inte hålls under noga uppsikt.
2. Barn som är mellan 3 och 8 år gamla får endast stänga av och sätta på apparaten om den står eller är installerad på sin vanliga plats för drift och barnen hålls under uppsikt och har fått instruktioner gällande säker användning av apparaten och är införstådda med vilka faror som kan uppstå.
3. Barn som är mellan 3 och 8 år gamla får inte stoppa in stickkontakten i uttaget, inte ställa in apparaten eller rengöra den och inte utföra något underhåll.
4. Denna apparat kan användas av barn som är äldre än 8 år, de med minskad rörlighet, sensorik eller andra mindre förmedlade när de har bekantat sig och under tiden som de hålls under uppsikt eller när de fått instruktioner gällande säker användning av apparaten och är införstådda med vilka faror som kan uppstå.
5. Barn får inte rengöra eller underhålla apparaten utan uppsikt.
6. Barn får inte leka med apparaten.

### **Varningar vid underhåll**

1. Utför aldrig ändringar på apparaten, elkabeln eller kontakten.
2. Apparaten ska alltid hållas ren. Damm, smuts och/eller avlagringar är en vanlig orsak till överhettning. Se till att dessa avlagringar regelbundet avlägsnas.
3. Doppa aldrig apparaten i vatten för att göra rent den.
4. Stäng alltid av apparaten, tag ut kontakten ur uttaget och låt apparaten svalna när:
  - du rengör apparaten.
  - utför underhåll på enheten.
  - du vidrör eller flyttar apparaten.
5. Sätt inte på apparaten när du upptäcker skador på den, elkabeln eller kontakten, när apparaten inte fungerar som den ska, om du hör konstiga ljud, känner någon lukt eller får syn på rök, om apparaten har ramlat omkull eller när det finns tecken på någon annan defekt. Ta omedelbart ut kontakten ur uttaget. Lämna hela apparaten till leverantören eller till en auktoriserad elektriker för kontroll och/eller reparation. Be alltid om originaldelar.

6. Apparaten får bara öppnas och/eller repareras av auktoriserade och kvalificerade personer. Utför aldrig reparationer själv på apparaten. Det kan vara farligt! Reparationer utförda av obehöriga eller förändringar av apparaten medför att apparaten inte längre är damm- och vattentät, vilket i sin tur medför att garantin och tillverkarens ansvar upphör att gälla.
7. Om kabeln har skadats ska den, för att förhindra fara, bytas ut av tillverkaren, dennes servicemedarbetare eller personer med liknande kvalifikation.

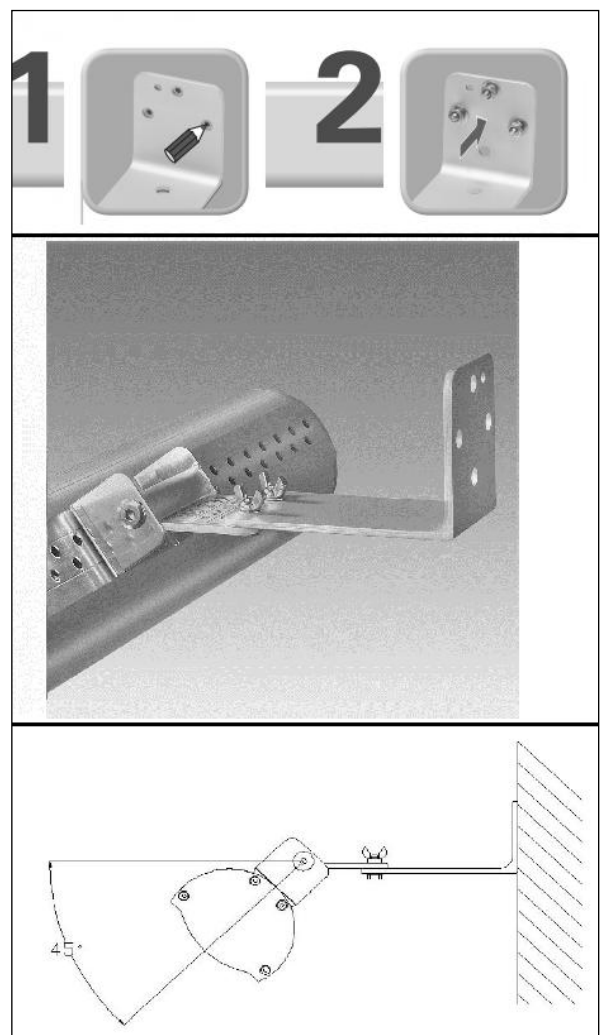
Följs inte instruktionerna 5, 6 och 7 kan följden bli skador, brand och/eller personskador. Det medför att garantin utgår direkt, och leverantören, importören och/eller tillverkaren inte har något ansvar för några konsekvenser.

## Installation

Eurom Golden Comfort infraröd värmare består av tre delar:

- den faktiska strålaren med strömkabel och stickkontakt och upphängningsbeslag
- väggbeslag med infästningsmaterial
- fjärrkontrollen

- Avlägsna allt förpackningsmaterial, förvara den utom räckhåll för barn, och kontrollera att apparaten, strömkabeln och stickkontakten inte är skadade.
- Välj omsorgsfullt ut rätt plats för placering av din infraröda värmare. Apparaten måste placeras på ett icke brännbart underlag. Underlaget måste dessutom vara stabilt, helt horisontalt och stadigt nog för att kunna tåla driften av apparaten under en längre tid utan problem. Kontrollera att medföljande infästningsmaterial (skruvar och plugg) är lämpliga, starka nog och passande för underlaget. Det medföljande materialet är avsett för montering på stenvägg; för annat underlag måste du rådgöra med en fackhandel gällande lämpligt material.
- Kontrollera att minsta säkerhetsavstånden till omgivningen uppfylls på platsen du valt innan montering. Avståndet mellan värmarens undersida och golvet måste vara



minst 1,8 meter. Avståndet mellan värmarens översida och tak o.s.v. måste vara minst en 0,3 meter men om taket eller innertaket består av brännbart material (t.ex. trä, gips, segelduk) måste det vara minst 1 meter mellan värmaren och 2 meter om värmaren riktas uppåt. På sidorna av apparaten måste det finnas ett utrymme av minst 0,5 meter från t.ex. väggar o.s.v.. Om du hänger upp värmaren utomhus ska du även se till att den inte hänger direkt i stark vind.

- Fäst nu väggbeslagen med de tre medföljande skruvarna helt horisontalt på väggen. Beslagens korta sida fästs därefter på underlaget riktade uppåt (se bild).

- Fäst nu värmaren på väggen med de båda muttrarna, kabeln riktad neråt (se bild).

Ställ in önskad strålningsriktning på apparaten. Värmaren kan vridas 115°: snett ovanifrån till nästan hela vägen höger och neråt. Se till att värmarens strålar inte kommer för nära brännbara föremål vid riktningen! Det rekommenderade gradantalet mot infästningsväggen är 45°, se bild.

- Skruva nu in alla skruvar ordentligt och kontrollera att apparaten sitter stadigt. Din infraröda värmare är nu klar att användas.
- Av personsäkerhetsskäl måste Eurom Golden Comfort anslutas till elektrisk uttag som är försett med jordfelsbrytare av max. 30 mAmp.

Under vissa omständigheter kan det vara lockande att installera värmaren permanent till ett elnät som inte har jordfelsbrytare. För att kunna garantera damm- och vattentätheten gällande Eurom Golden Comfort måste en sådan inkoppling ske av godkänd elektriker.

## Användning

Kontrollera innan varje användning:

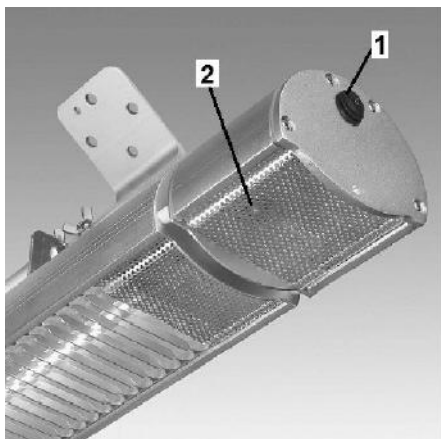
- att apparaten inte uppvisar tecken på skador.
- att apparaten är fäst ordentligt. Vind, regn och vikten kan komma att påverka infästningen.
- att inga föremål, segeldukar, parasoller o.s.v. befinner sig innanför säkerhetsavståndet.
- att uttaget som du vill använda har rätt spänning (220-240V~50Hz) och är jordat.

Om allt är som det ska kan du stoppa in stickkontakten i uttaget.

Golden Comfort RC(D) har en fjärrkontroll som drivs av 2 batterier: AAA, 1,5V.

Rikta fjärrkontrollen mot terrassvärmarens mottagare (på den elektriska delen) när du använder den. Om det finns föremål mellan fjärrkontrollen och apparaten kommer det inte att fungera!

Ta ur batterierna efter säsongen, det förlänger fjärrkontrollens livslängd!



- Tryck på på-/avknappen (1) på apparatens sida och sätt den på 'I' (på). Lampan på mottagaren (2) börjar att lysa.
- Driftsätt apparaten genom att trycka på knappen 'på' på fjärrkontrollen.

#### Golden 1800 Comfort RC

- Den infraröda värmaren börjar nu att arbeta.

#### Golden 2200 Comfort RCD

- Enheten har en "långsam startprocedur" med 33 % av dess effekt (OBS! Detta kräver typ C). Fyra sekunder efter aktivering, slås den senaste använda inställningen på automatiskt. Vid det första användningstillfället, slås den på 100 % efter fyra sekunder.
- Välj önskad effekt genom att trycka på någon av de tre knapparna:  
Low=33% - Med=66% - High=100%

#### Golden 1800 Comfort RC & 2200 Comfort RCD

För att stoppa apparaten trycker du först på 'av'-knappen på fjärrkontrollen. Därefter stänger du av den genom att trycka på-/avknappen till 'O'. Lampan på mottagaren ska slockna. Dra tills sist ut stickkontakten ur uttaget. Ge strålaren tid att svalna.

**Varning!** Om du bara stänger av apparaten via fjärrkontrollen stannar den i "stand-by"-läge. Stäng därför alltid av apparaten med både fjärrkontrollen och på-/avknappen och dra ur stickkontakten ur uttaget.

När du använder apparaten för första gången (eller efter en längre tid) måste du kontrollera apparaten noga under de första 10 till 15 minuterna för att försäkra dig om att den fungerar utan problem.

## **Rengöring - underhåll - service**

### Rengöring

Denna apparat är gjord av ett starkt och underhållsfritt aluminiumhölje med skyddsgrill framför lampan.

Innan du rengör utsidan ska du alltid dra ur stickkontakten ur uttaget och låta lampan svalna. Torka av apparaten med en ren, mjuk, luddfri trasa eller en mjuk borste. Använd inte frätande rengöringsmedel, skursvampar eller borstar och inga kemiska rengöringsmedel; det kan skada materialet. Använd heller aldrig antändliga rengöringsmedel så som bensin eller sprit. Låt apparaten torka helt innan du använder den igen.

Stickkontakten, strömkabeln eller andra delar av apparaten får aldrig komma i kontakt med vatten eller andra vätskor. Det kan leda till elektriska stötar!

### Underhåll

Inuti Eurom Golden Comfort finns inga delar som behöver underhållas eller delar som kan ersättas/repareras av användaren. Apparaten är ordentligt försluten (IP65, strölsäker) och därför får obehöriga inte öppna apparaten.

Lampan är av den mycket kvalitativa rörtypen 'Golden Comfort'. Den har en förväntad livstid på 8000 brinntimmar ska inte behövas bytas vid normal användning. Mycket intensiv användning kan leda till snabbare förslitning och lampan kan självklart gå sönder om den faller. Vänd dig din leverantör eller godkänd elektriker om det inträffar. Lampan har nämligen en speciell anslutning och får inte avlägsnas eller ersättas av obehörig person.

### Service

Eventuella reparationer måste därför utföras av tränade specialister (leverantörer eller behöriga elektriker) för att kunna garantera säker drift. Skador eller störningar orsakade av egna reparationer eller ändringar på apparaten, olyckor, felaktig användning, försummelse, felaktig/bristande underhåll och kommersiell användning bryter garantins giltighet.

Tillverkaren arbetar ständigt för att förbättra produkten. Denne bibehåller sig även rätten att genomföra förändringar av produkten eller dokumentationen utan underrättelse.

## **Avfallshantering**



Inom EU innebär denna symbol att produkten inte får kastas som vanliga hushållssopor. Gammal utrustning innehåller värdefulla material, lämpligt för recycling. Dessa material bör göras tillgänglig för återvinning för att förhindra negativ påverkan på hälsa och miljö p.g.a. okontrollerad sophämtning. Vänligen lämna därför gammal utrustning till därför avsedda samlingsställen. Alternativt, kontakta den ursprungliga leverantören som kan se till att så många komponenter som möjligt kan återvinnas.

## **CE-deklaration**

Se sidan 110.

## Tak

Tak fordi du valgte en EUROM-enhed. Du har lavet et godt valg! Vi håber, at det vil fungere til din fulde tilfredshed.

For at få det bedste ud af din enhed er det vigtigt, at du læser denne vejledning omhyggeligt og i sin helhed, før du bruger den og forstår den også. Vær særlig opmærksom på sikkerhedsforskrifterne; som er opført for at beskytte dig og dit miljø!

Gem derefter betjeningsvejledningen til fremtidig reference. Hold også emballagen: Det er den bedste beskyttelse for din enhed i løbet af lavsæsonen. Og hvis du nogensinde overfører enheden til en anden, skal du bruge brugervejledningen og emballagen.

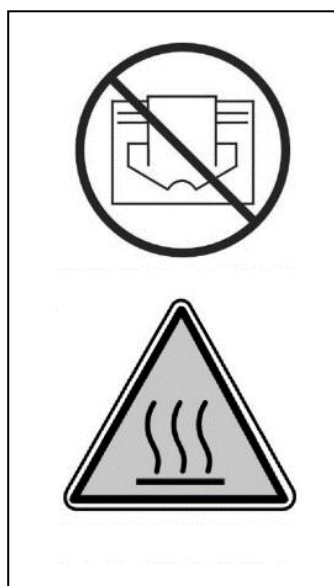
Vi ønsker dig en masse fornøjelse med Golden Comfort!

Eurom  
Kokosstraat 20  
8281 JC Genemuiden (NL)  
info@eurom.nl  
www.eurom.nl

Denne vejledning er udarbejdet med største omhu. Ikke desto mindre forbeholder vi os ret til at optimere denne manual til enhver tid og justere det teknisk. De anvendte billeder kan variere.

---

## Symbol erklæring



**For at forhindre overophedning: Dæk ikke enheden!**

**Pas på: varm overflade!**

## Indledning

Det Eurom Golden 1800 Comfort RC infrarøde stråleapparat varmer indledningsvis ikke den omgivende luft, men alle objekter inden for dets rækkevidde. Derfor fungerer dit infrarøde stråleapparat meget effektivt og er også særdeles velegnet til udendørs brug.

Eurom Golden 2200 Comfort RCD har følgende fordele:

- den høje grad af vandtæthed (fuldstændig støv- og vandtæt, IP65)
- den særlige Golden Comfort tube lampe: en lampe af høj kvalitet med en forventet levetid på 8.000 timer. Normalt vil det ikke være nødvendigt at skifte lampen.

Det infrarøde stråleapparat må kun anvendes til det formål, som det er udviklet til, nemlig opvarmning af et rum eller en terrasse. Apparatet må f.eks. ikke tildækkes med tekstil. Man skal være opmærksom på minimumafstanden til apparatet!

## Tekniske specifikationer

Type	Golden 1800 Comfort RC	Golden 2200 Comfort RCD
Spænding	220-240V~50Hz	220-240V~50Hz
Effekt	1800W (100%)	2200W (33%-66%-100%)
IP-klasse	IP65	IP65
Fjernbetjening	+	+
Mål	57 x 11 x 11 cm	60 x 11 x 11 cm
Vægt	2,8 kg	3 kg

**Pas på!** Når du tænder, trækker din gårdhaveovn kort spidsstrøm.

I nogle tilfælde kan dette være for meget for almindeligt anvendte 16A-B-strømafbrydere i meter skabet, med det resultat, at afbryderen slukker for den relevante effektgruppe. For at få en afbryder til at absorbere spidsstrømmen, kan du få 16A-B-afbryderen erstattet af en 16A-C (eller D) -afbryder. De er langsommere og mindre tilbøjelige til at slukke for den relevante strømgruppe og dermed bedre absorbere spidsstrømmen.

Med de klassiske porcelænssikringer (stik) i dit meter skab er det mindre sandsynligt, at dette problem opstår; Hvis det sker, skal du udskifte sikringen med en "langsommere" version.

Lav eventuelt en separat gruppe til din gårdhavevarmer. Derefter behøver du ikke overveje andet udstyr, der er forbundet til den samme gruppe, og problemet vil sandsynligvis ikke længere opstå.

## Vigtige sikkerhedsforskrifter

### Generelle sikkerhedsadvarsler

1. Brug terrassevarmeren kun til det formål, som den er designet til: opvarmning af en terrasse, have eller andre af hjemmets uderum,



og ikke til opvarmning af rum indenfor, andre uderum end din boligs eller til tørring af tekstil eller andre materialer.

2. Læs før brug (og evt. installation) af dette apparat denne brugsanvisning grundigt og helt igennem. Bevar den, så den kan bruges igen i fremtiden og evt. kan gives videre.
3. Kontroller før brug det nye apparat (inkl. kabel og stik) for synlige skader. Tag ikke et beskadiget apparat i brug, men bed din leverandør udskifte det.
4. Ved forkert brug eller installation er der risiko for elektrisk stød og/eller brandfare.

### **Advarsel ang. installation og placering**

1. Brug terrassevarmeren kun udenfor eller i store åbne rum. Hold alle brandbare genstande som teltduge, parasoller, grene, (have)møbler, gardiner, papir etc. på afstand af apparatet (mindst 1 meter, også hvis de løftes af vinden!). Sørg altid for god ventilation!
2. Oprethold ved installation følgende minimumsafstande:  
Minimal afstand til loft/tag: 30 cm  
Minimal frirum foran: 100 cm  
Minimal afstand til sidevægge: 50 cm  
Minimal afstand til jorden: 180 cm
3. Loftet og væggen, hvor apparatet er monteret, skal være fremstillet af et materiale, der ikke kan brænde eller er brandhæmmende. Under alle omstændigheder skal materialet kunne modstå en temperatur på mindst 150°C uden at svides, bryde i brand, smelte eller misformes. Kontroller regelmæssigt, at væggen og loftet ikke er overophedet; det kan være farligt!
4. Nogle dele af apparatet bliver ekstremt varme, eller beskyttelsesristerne giver ikke den nødvendige beskyttelse.
5. Af sikkerhedsgrunde skal apparatet altid holdes mindst 180 cm over jorden.
6. Luftcirkulationen omkring apparatet må ikke begrænses. Placer apparatet sådan, at det ikke står i nærheden af store objekter. Den minimale afstand til store objekter til toppen, forsiden, siden og bunden af apparatet svarer til de tidligere nævnte minimumsværdier for afstande til hhv. loft, forside, sidevægge og jorden.
7. Terrassevarmeren er udelukkende tiltænkt brug i hjemmet/husholdningsbrug. Så den må ikke bruges på byggepladser, i drivhuse, skure eller stalde etc., heller ikke hvis de

er meget åbne. Der er i de omgivelser som oftest for meget brandfarligt materiale.

8. Brug ikke denne terrassevarmer som en saunavarmer, ikke som en rumvarmer og ikke i en kennel eller et andet sted, hvor dyr er placeret.
9. Når du bruger apparatet udendørs, skal det tilsluttes en velegnet, vandtæt jordforbindelse. Alle elektriske forbindelser skal under alle omstændigheder holdes tørre. Leverandør, importør og producent er ikke ansvarlige for forkert tilslutning!
10. Brug ikke dette apparat, før det er helt installeret som beskrevet i denne brugsanvisning. Brug aldrig apparatet stående, lænende el.lign. Sæt aldrig stikket i stikkontakten før apparatet er monteret korrekt på sin faste plads.
11. Anbring ikke enheden over eller inden for en meter fra en vandhane eller anden vandkilde. Installer ikke apparatet i fugtige omgivelser som fx et badeværelse eller lignende steder indendørs. På trods af at enheden er stænkbestandig, skal du være forsigtig med vand. Sørg for, at apparatet ikke kan falde i vandet og ikke udsættes for hårde vandstråler. Betjen eller berør ikke apparatet med våde hænder. Installer apparatet på en sådan måde, at det ikke kan røres eller betjenes fra en brusekabine eller et badekar.
12. Brug udelukkende apparatet, hvis det er monteret forsvarligt. Sørg altid for, at du bruger de monteringsmaterialer, der passer til overfladen: Kontakt om nødvendigt en ekspert.
13. Hvis dette apparat tilsluttes direkte til din elektriske installation, skal det installeres i henhold til gældende lov, regler og forskrifter af en faglært og certificeret specialist.
14. Placer ikke apparatet tæt på, under eller rettet imod en stikkontakt og heller ikke i nærheden af åben ild eller varmekilder.
15. Brug ikke apparatet tæt på eller rettet imod (have)møbler, parasoller, teltdug, grene, flag, papir, tøj eller andre brandbare materialer. Hold apparatet op mindst 1 meters afstand heraf!
16. Apparatet har indvendigt varme og/eller glødende og gnistende dele. Brug apparatet derfor ikke i nærheden af brændstof, maling, brændbare væsker og/eller gasser. Brug ikke apparatet i et brandfarligt miljø som fx i nærheden af en gastank, gasrør eller sprøjtebeholdere. Det fører til eksplosions- og brandfare!
17. Når du vælger en placering for apparatet, skal du sikre dig, at den ikke er tilgængelig for børn.

## Advarsler brug

1. Brug ikke tilsætningsstoffer/tilbehør til apparatet, som ikke er anbefalet eller leveret af fabrikanten.
2. Brug kun apparatet til det formål, det er designet til og på den måde, der beskrives i denne brugsanvisning.
3. **Nogle dele af dette apparat bliver meget varme og kan forårsage forbrændinger. Særlig opmærksomhed er nødvendig, hvis der er børn, sårbare mennesker eller kæledyr i nærheden af apparatet. Lad dem aldrig være alene med et tændt apparat.**
4. Vær opmærksom på, at de infrarøde stråler altid rettes nedad og aldrig mod loftet. Det er vigtigt for at undgå overophedning af loftet!
5. Bloker eller tildæk aldrig apparatet; det vil føre til overophedning og medføre brandfare. Hæng eller læg aldrig genstande, som fx tøj, tæpper, puder, papir osv. på apparatet. Den minimale afstand på 1 meter mellem apparatet og brændbare materialer skal altid overholdes. Ventilationsåbninger må ikke blokeres på nogen måde. Det er afgørende for at undgå brand. Apparatet må dermed ikke bruges til at tørre tøj eller til at lægge noget fra sig på. Læn ikke noget imod apparatet!
6. Advarsel! Efterlad aldrig apparatet uden opsyn, hvis det er tændt. Brug ikke enheden automatisk ved hjælp af et ur, en timer eller nogen anden form for enhed, der automatisk tænder for enheden. Før brug skal omstændighedernes sikkerheds altid kontrolleres. Brug heller ikke enheden med en ekstern spændingsregulator, såsom en dimmer el.lign. det udgør også fare!
7. Den på enheden angivne tilslutningsspændingen og -frekvens skal svare til den stikkontakt, der anvendes. Den anvendte stikkontakt skal altid være forsynet med jordforbindelse, og den elektriske installation skal være sikret med en jordudslagsafbryder på 30 mA. Den stikkontakt, som du gør brug af, skal til alle tider være let tilgængelig, så stikket hurtigt kan fjernes i tilfælde af en nødsituation.
8. For at forhindre overbelastning og udbrændte sikringer, skal du ikke tilslutte andet udstyr til samme stik eller elektriske gruppe, som apparatet er tilsluttet.
9. Rul strømkablet til apparatet helt ud før stikket sættes i stikkontakten, og sørg for, at strømkablet ikke er i kontakt med varme dele af apparatet, eller på anden måde kan blive varmt. Før

ikke strømkablet under et tæppe, dæk det ikke til med måtter, løbere eller lignende, og sørg altid for, at det ikke ligger et sted, hvor folk går over det. Sørg for, at der ikke trædes på kablet eller stilles (have)møbler på det. Før strømkablet ikke om skarpe hjørner og rul det ikke stramt op efter brug! Undgå kontakt mellem strømkablet og olie, opløsningsmidler eller skarpe genstande. Kontroller strømkablet og stikket regelmæssigt for skader. Undgå vrid eller knæk i strømkablet og vikl det ikke om apparatet, da det kan beskadige isoleringen.

10. Det frarådes at anvende en forlængerledning, da det kan medføre overophedning og brand. Er det uundgåeligt at gøre brug af en forlængerledning, sørg da for at anvende en godkendt, ubeskadiget forlængerledning med jordforbindelse og med en minimal diameter på  $3 \times 2,5 \text{ mm}^2$  og mindst en tilladt effekt på 2300 watt (Golden Comfort 1800) og 2700 Watt (Golden Comfort 2200). Rul altid forlængerledningen helt ud for at undgå overophedning!
11. Tilslut udelukkende apparatet til en fast stikkontakt! Undgå brug af samledåse/bord-stikkontakt el.lign.
12. Under brug kan stikket føles lunt. Det er normalt. Hvis det bliver rigtig varmt, så er der formentlig noget galt med stikkontakten. Tag kontakt til en elektriker.
13. Sluk altid først for apparatet med hovedafbryderen og fjerne derefter stikket fra stikkontakten. Sluk aldrig ved at trække stikket!
14. Træk aldrig på det elektriske kabel for at fjerne stikket fra stikkontakten eller flytte enheden.
15. Undgå at fremmedlegemer trænger ind igennem apparatets åbning til varmestraler/ventilation. Det ville kunne medføre stød, brænd eller skade.
16. Stik aldrig fingre igennem åbningen i apparatet.
17. Lad et kørende apparat aldrig stå uden opsyn, men sluk i stedet først for apparatet og fjern derefter stikket fra stikkontakten.
18. Træk altid stikket ud af stikkontakten, hvis dette apparat ikke er i brug! For at gøre dette skal du holde stikket i hånden, træk aldrig i strømkablet!
19. Apparatets afskærmning og forside bliver under brug yderst varme. Undlad derfor at røre ved apparatet under brug eller kort tid efter, at det har været i brug: det forårsager forbrændinger! Vær opmærksom på vind eller andre faktorer i omgivelserne ikke fører brændbare materialer tæt på enheden. Det kunne fx være grene, parasoller, teltsejl, flag, plastikfolie osv., som kan medføre

(brænd)skade eller brand. Sørg også for, at de ikke dækker eller blokerer apparatet.

20. Advarsel! Dette apparat er ikke udstyret med en enhed til styring af rumtemperaturen. Brug ikke dette apparat i små rum, når disse rum bruges af personer, der ikke er i stand til at forlade rummet uafhængigt, medmindre de er under konstant tilsyn.
21. Betjen apparatet aldrig med våde hænder.
22. Advarsel! Nogle dele af dette apparat bliver meget varme og kan forårsage forbrændinger. Særlig opmærksomhed er nødvendig, hvis der er børn, sårbare mennesker eller kæledyr i nærheden af apparatet. Lad dem aldrig være alene med et tændt apparat.

### **Hvem må bruge apparatet**

1. Børn, yngre end 3 år, bør holdes på afstand af apparatet, med mindre de er under konstant opsyn.
2. Børn mellem 3 og 8 år må udelukkende tænde og slukke for apparatet under opsyn, og kun der, hvor apparatet normalt er opstillet eller installeret, eller hvis de er blevet instrueret i sikker brug af apparatet og forstår hvilke farer, der er forbundet med det. Børn mellem 3 og 8 år, må ikke sætte stikket i stikkontakten, ikke arbejde med eller rengøre apparatet eller vedligeholde det.
3. Dette apparat kan bruges af børn fra 8 år og op, samt personer med nedsatte fysiske, sensoriske eller mentale færdigheder eller manglende erfaring og viden, hvis de er under opsyn, eller er blevet instrueret i sikker brug af apparatet og forstår de involverede farer.
4. Børn må ikke rengøre eller vedligeholde apparatet uden opsyn.
5. Børn må ikke lege med apparatet.

### **Advarsler angående vedligeholdelse**

1. Foretag aldrig ændringer af apparatet, elkablet eller stikket.
2. Holr apparatet rent. Støv, snavs og/eller belægninger i dit apparat er en almindelig årsag til overophedning. Sørg for, at den slags fjernes regelmæssigt.
3. Nedsenk aldrig apparatet i vand for at rengøre det.
4. Sluk altid for apparatet, træk stikket ud af stikkontakten og lad apparatet køle af, når varmeapparatet skal:
  - rengøres,
  - vedligeholdes,
  - berøres eller flyttes.
5. Aktiver ikke enheden, hvis du konstaterer, at den, strømkablet eller stikket er beskadiget, eller hvis det ikke fungerer efter hensigten, laver usædvanlige lyde, lugter en smule, udsender røg, er faldet

eller på anden vis udviser funktionsfejl. Fjern omgående stikket fra stikkontakten. Bring hele enheden tilbage til din leverandør eller en autoriseret elektriker til inspektion og/eller reparation. Bed altid om originale dele.

6. Apparatet må udelukkende åbnes og/eller repareres af autoriserede og kvalificerede personer. Udfør ikke selv reparationer af apparatet, det kan være farligt! Reparationer udført af uautoriserede personer eller modifikationer af apparatet ødelægger apparatets støv- og vandtæthed, hvilket annullerer fabrikantens garanti og ansvar.
7. Hvis strømkablet er beskadiget, skal det af sikkerhedsgrunde udskiftes af fabrikanten, dennes servicemedarbejder eller personer med tilsvarende kvalifikationer.

Afvigelser fra punkt 5, 6, 7 kan medføre skade, brand og/eller personskade. Det annullerer garantien, og leverandøren, importøren og/eller fabrikanten påtager sig intet ansvar for konsekvenserne.

## **Installation**

Eurom Golden Comfort infrarød stråleapparat består af tre dele:

- stråleenhed med el-ledning, stik og ophængningsbøjle,
  - murstøtte med monteringsmateriale.
  - fjernbetjening
- Fjern alt emballage og kontroller apparatet, holde det utilgængeligt for børn, el-ledningen og stikket for tegn på skader.
  - Vælg omhyggeligt det rigtige sted til installation af apparatet. Apparatet skal monteres på en ikke-brandbar overflade. Overfladen skal desuden være rystefri, fuldstændig vandret og robust nok til at kunne bære apparatet uden problemer. Kontroller, at det medleverede monteringsmateriale (skrue og plug) passer, er stærkt nok og egnet til overfladen. Det medfølgende materiale er beregnet til en murstensmur; ved en anden overflade skal du søge rådgivning hos en forhandler.
  - Kontroller inden montering at den minimale sikkerhedsafstand til omgivelserne på den valgte plads overholdes. Afstanden mellem apparatets bund og gulvet skal være mindst 1,8 meter. Afstanden mellem apparatets top og loftet, taget osv. skal være mindst en 0,3 meter, men hvis loft eller tag består af brandbart materiale (f.eks. træ, gips, teltdug) skal afstanden være mindst 1 meter og hvis apparatet rettes opad mindst 2 meter. Der skal være mindst 0,5 meter til mure o.l. på hver side af apparatet. Hvis apparatet hænges op udendørs, må det ikke hænge, hvor der er meget vind.
  - Fastgør murstøtten helt vandret på væggen med de tre medleverede ekspansionsbolte. Støttens korte side skal monteres opad på væggen og ledningen nedad (se fig.).

- Monter apparatet til murstøtten med de to vingemøtrikker og ledningen nedad (se fig.).  
Indstil apparatets ønskede strålevinkel. Apparatet kan drejes 115°, fra skråt opad til næsten lige nedad. Vær ved indstilling af retningen opmærksom på, at apparatet ikke rettes mod brandbare materialer med for kort afstand. Det anbefalede antal grader til monteringsvæggen er 45°, se fig.
- Stram endnu engang alle skruer og kontroller at apparatet sidder ordentligt fast. Dit infrarøde stråleapparat er nu klar til brug.
- Eurom Golden Comfort RC skal for personsikkerhed tilsluttes en elektrisk installation med en jordet forbindelse på max. 30 mAmp.

Under visse omstændigheder kan det være attraktivt at slutte apparatet til strømnetværket og betjene det med en afbryder. For at garantere sikkerheden, og Eurom Golden 1800 Comfort RC's støv- og vandtæthed skal en sådan forbindelse udføres af en elektriker.

## Brug

Kontroller inden hvert brug:

- at apparatet ikke viser tegn på skader.
- at apparatet er omhyggeligt installeret og sidder fast. Vind, regn og tyngdekraft kan påvirke fastgørelsen til muren.
- at der ikke befinder sig objekter, teltduge, parasoller osv. Inden for den sikkerhedsmæssige afstand.
- at stikkontakten, som skal bruges, har den korrekte spænding (220-240V~50Hz) og er jordet.

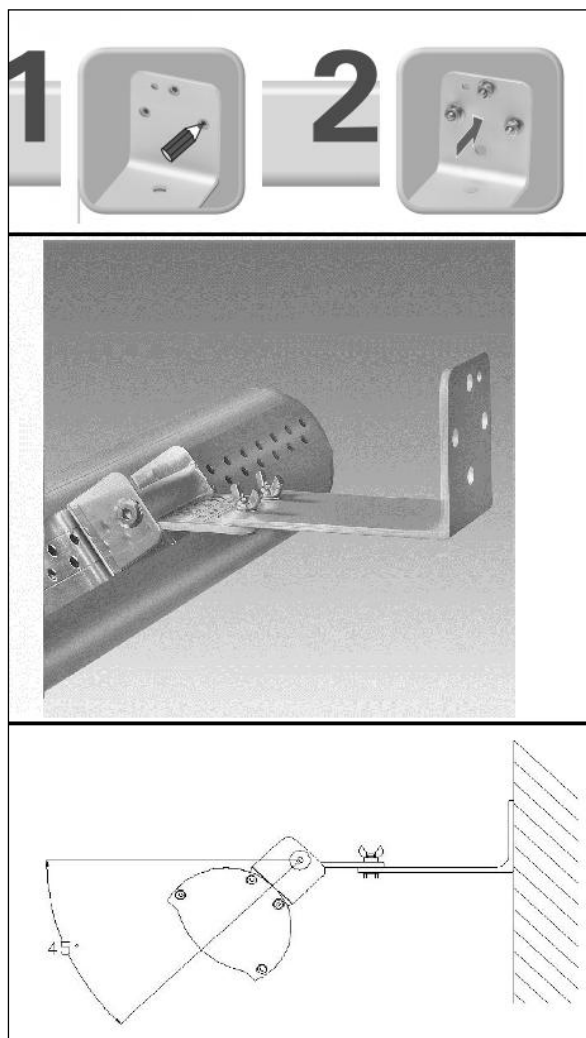
Når alt er kontrolleret kan stikken sættes i stikkontakten.

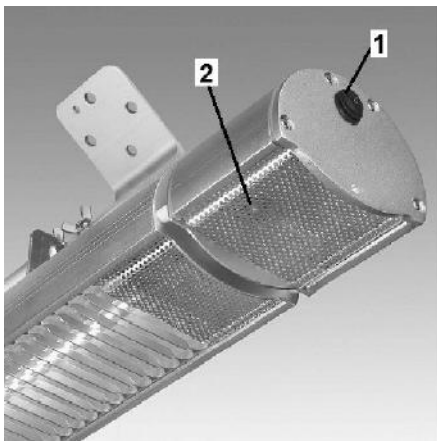
Golden Comfort RC(D) har en fjernbetjening med 2 batterier: AAA, 1,5V.

Ret fjernbetjeningen mod apparatets modtagerpunkt (på den elektriske del).

Fjernbetjeningen fungerer ikke, hvis der er forhindringer mellem apparatet og fjernbetjeningen!

Fjern batterierne, når apparatet opbevares uden for sæsonen. Det forlænger fjernbetjeningens levetid!





- Sæt til/fra-afbryderen (1) på apparatets side på 'I' (til). Modtagerpunktets (2) lys tændes.
- Aktiver apparatet ved at trykke på 'on'-knappen på fjernbetjeningen.

#### Golden 1800 Comfort RC

- Det infrarøde stråleapparat begynder nu at virke.

#### Golden 2200 Comfort RCD

- Enheden har en 'langsom start' på 33% output (NB. Dette kræver en sikring af type C). 4 sekunder efter start skifter den automatisk til det senest anvendte output. Ved første brug skifter den til 100% output efter 4 sekunder.
- Sæt til/fra-afbryderen (7) på apparatets side på 'I' (til)  
Low=33% - Med=66% - High=100%.

#### Golden 1800 Comfort RC & 2200 Comfort RCD

For at deaktivere apparatet skal man først trykke på 'off'-knappen på fjernbetjeningen.

Derefter slukkes det ved at sætte til/fra-afbryderen på 'O' (fra). Træk derefter stikket ud af stikkontakten. Giv apparatet tid til at afkøle.

**Advarsel!** Når apparatet kun deaktiveres med fjernbetjeningen forbliver det i stand-by.

Sluk derfor altid apparatet med både fjernbetjeningen og til/fra-afbryderen og træk stikket ud af stikkontakten!

Når du bruger apparatet for første gang (eller igen efter lang tid), skal du holde øje med apparatet de første 10 til 15 minutter for at sikre problemfri funktion.

## **Rengøring - vedligeholdelse – service**

### Rengøring

Apparatet består af et robust og vedligeholdelsesfrit aluminiumshus med et beskyttende gitter foran lampen.

Aftør apparatet med en ren, blød, støvfri klud eller brug en blød børste. Brug ikke aggressive rengøringsmidler, skuresvampe eller -børster og ingen kemiske



rensemidler; det kan skade materialet. Brug heller aldrig brandbare rensedmidler som mineralsk terpentiner eller alkohol. Lad apparatet tørre grundigt, før du tager det i brug igen!

Dyb aldrig stikket, el-ledningen eller en anden del af apparatet i vand eller anden væske. Det kan forårsage elektrisk stød!

### Vedligeholdelse

I Eurom Golden Comfort RC infrarøde stråleapparat er der ingen dele, som skal vedligeholdes eller udskiftes/reparerer af brugeren. Apparatet er helt lukket (IP65, vandtæt) og må aldrig åbnes af en uautoriseret person.

Lampen er en 'Golden Comfort Tube' af meget høj kvalitet. Den har en forventet levetid på 8.000 timer og skal ikke skiftes ved normalt brug. Meget intensiv brug kan føre til ældning hurtigere og lampen kan naturligvis gå i stykker ved et uheld. Kontakt i det tilfælde din leverandør eller en elektriker. Lampen har nemlig en særlig tilslutning og må ikke fjernes eller udskiftes af en uautoriseret person.

### Service

Alle reparationer skal udføres af uddannede fagfolk (leverandør eller kvalificeret elektriker) for at sikre sikkerheden.

Skader eller forstyrrelser forårsaget af selvudførte reparationer eller ændringer af apparatet, ulykker, misbrug, forsømmelse, forkert/utilstrækkelig vedligeholdelse og kommerciel brug vil ugyldiggøre garantien.

Producenten forbedre løbende sine produkter. Producenten forbeholder sig derfor ret til uden varsel at foretage ændringer i produktet eller dokumentationen

## **Fjernelse**



Inden for EU betyder dette symbol, at dette produkt ikke må smides væk med det normale husholdningsaffald. Kasserede apparater indeholder værdifulde materialer, der kan og bør genbruges for ikke at skade miljø og helbred med ureguleret affaldsindsamling. Bring derfor kasseret apparatur til dertil angivne indsamlingssteder eller henvend dig til den virksomhed, hvor du købte apparatet. De kan sørge for, at så mange dele af apparatet som muligt genbruges.

## **CE-erklæring**

Se side 110.

## Děkujeme

Děkujeme, že jste se rozhodli pro zařízení EUROM. Vybrali jste si dobře! Doufáme, že budete spokojeni s jeho fungováním.

Aby vám t zařízení sloužil co nejlépe, je důležité si před použitím pozorně přečíst celý tento návod a porozumět uvedeným pokynům. Přečtěte si zejména bezpečnostní pokyny: slouží k ochraně vás a vašeho prostředí.

Návod uschovejte na bezpečném místě pro budoucí potřebu. Uchovávejte také balení: to je nejlepší ochrana pro vaše zařízení během mimo sezónu ukládání. A pokud zařízení někdy předáte někomu jinému, předejte novému majiteli i návod a obal.

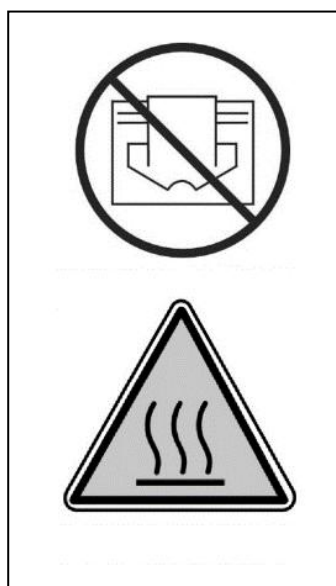
Přejeme vám hodně zábavy s Golden Comfort!

Eurom  
Kokosstraat 20  
8281 JC Genemuiden (NL)  
info@eurom.nl  
www.eurom.nl

Tato příručka byla sestavena s maximální péčí. Nicméně si vyhrazujeme právo kdykoli optimalizovat a technicky upravovat tento návod k obsluze. Použité obrázky se mohou lišit.

---

## Vysvětlení symbolů



**Předcházejte přehřátí: Příklad nezakrývejte!**

**Pozor: horký povrch!**

## Úvod

Infračervený ohřívač Eurom Golden Comfort RC neohřívá primárně vzduch v místnosti, ale ohřívá všechny předměty nacházející se před ním. To znamená, že tento infračervený ohřívač je účinný a velmi vhodný i pro použití na otevřeném prostranství.

Ohřívač Eurom Golden Comfort RC má několik důležitých výhod:

- vysoký stupeň vodotěsnosti (zcela odolný vůči prachu a vodě, IP65)
- speciální trubicová lampa Golden Comfort: vynikající lampa s předpokládanou životností 8000 hodin provozu. Za normálních okolností nebude nutné lampu vyměňovat.

Používejte infračervený ohřívač výhradně pro účel, ke kterému je určen: na ohřívání místnosti nebo terasy (předmětů v/na ní). Nezavěšujte na lampu např. mokré látky za účelem jejich usušení a vždy dodržujte minimální vzdálenost od zařízení!

## Technické parametry

Typ	Golden 1800 Comfort RC	Golden 2200 Comfort RCD
Napětí	220-240V~50Hz	220-240V~50Hz
Výkon	1800W (100%)	2200W (33% - 66% - 100%)
Ochrana IP	IP65	IP65
Dálkový ovladač	+	+
Rozměry	57 x 11 x 11 cm	60 x 11 x 11 cm
Hmotnost	2,8 kg	3 kg

**Pozor!** Když zapnete, vaše patio topení krátce čerpá špičkový proud.

V některých případech to může být příliš mnoho u běžně používaných jističů 16A-B ve skříni měřiče, což vede k tomu, že jistič vypne příslušnou výkonovou skupinu. Chcete-li, aby jistič absorboval špičkový proud, můžete nechat jistič 16A-B nahradit jističem 16A-C (nebo D). Jsou pomalejší a méně pravděpodobné, že vypnou relevantní proudovou skupinu, a tak lépe absorbují špičkový proud.

S klasickými porcelánovými pojistkami (zástrčkami) ve skříni měřiče je tento problém méně pravděpodobný; Pokud k tomu dojde, vyměňte pojistku za „pomalejší“ verzi.

Je-li to nutné, nechte si pro své patio vytápět samostatnou skupinu. Potom nemusíte zvažovat další zařízení připojená ke stejné skupině a problém pravděpodobně již nebude existovat.

## Důležité bezpečnostní pokyny

### Obecná bezpečnostní varování

1. Terasový ohřívač používejte pouze k účelu, pro který byl navržen: vytápění terasy, zahrady nebo jiných venkovních prostor v

- domácnosti, a nikoliv pro vytápění interiérů, venkovních prostor mimo domácnost nebo pro sušení textilu nebo jiných materiálů.
2. Před použitím (a případně instalací) tohoto přístroje si pečlivě a v celém rozsahu přečtěte tento návod k použití. Návod k použití si uschovejte pro další použití v budoucnu a případné předání dalšímu uživateli.
  3. Před prvním použitím nového přístroje proveďte důkladnou kontrolu (včetně kabelu a zástrčky), hledejte jakékoli viditelné poškození. Pokud je přístroj poškozený, nepoužívejte ho a vraťte jej dodavateli s žádostí o výměnu.
  4. Nesprávné používání či instalace mohou vést k riziku zasažení elektrickým proudem a/nebo riziku vzniku požáru.

### **Varování týkající se instalace a polohy**

1. Terasový ohřívač používejte pouze venku nebo ve velkém otevřeném prostoru. Všechny hořlavé předměty, jako jsou plachty, slunečníky, větve, (zahradní) nábytek, záclony, papíry atd. udržujte v dostatečné vzdálenosti od přístroje (minimálně 1 metr, i v případě, že se pohybují vlivem větru!). Vždy zajistěte dobrou ventilaci!
2. Při instalaci přístroje zachovávejte následující minimální vzdálenosti:  
Minimální volná vzdálenost od stropu či zastřešení: 30 cm  
Minimální volná vzdálenost na přední straně: 100 cm  
Minimální volná vzdálenost k bočním stěnám: 50 cm  
Minimální volná vzdálenost k podlaze: 180 cm
3. Strop a stěna, na které se přístroj montuje, musí být z nehořlavého materiálu nebo těžce zapálitelného materiálu. V každém případě musí odolávat teplotám minimálně 150 °C, aniž by docházelo k jeho spálení, tavení, deformaci nebo zapálení. Pravidelně kontrolujte, zda se stěna a strop nepřehřívají; to může být nebezpečné!
4. Některé části přístroje se extrémně zahřívají nebo ochranné mřížky neposkytují dostatečnou ochranu. Z bezpečnostních důvodů musí být přístroj vždy instalován tak, aby jeho spodní hrana byla minimálně 180 cm od země.
5. Kolem přístroje musí volně cirkulovat vzduch. Přístroj proto neinstalujte příliš blízko k velkým předmětům. Minimální vzdálenosti od velkých předmětů k horní a přední straně, bočním stranám a dolní straně přístroje musí být stejné jako výše uvedená minimální vzdálenost ke stropu, přední straně, bočním stranám a podlaze.

6. Terasový ohřívač je určen výhradně pro použití v domácnosti. Nepoužívejte ho tedy na staveništích, ve sklenících, v přístřešcích nebo stájích atd., i když jsou z velké části otevřené. Obvykle se v takovýchto prostorech nachází i příliš mnoho hořlavého prachu.
7. Nepoužívejte tento terasový ohřívač jako ohřívač do sauny ani jako topné těleso pro vytápění místností a stejně tak v kotcích nebo na jiném místě, kde se nacházejí zvířata.
8. Pokud přístroj používáte venku, musí být zapojen do vyhovující vodotěsné a uzemněné zásuvky. Veškerá elektrická připojení musí za všech okolností zůstat suchá. Dodavatel, dovozce ani výrobce nenesou odpovědnost za nesprávné připojení!“
9. Tento přístroj nepoužívejte, pokud není plně nainstalován v souladu s pokyny uvedenými v tomto návodu k použití. Nikdy nepoužívejte přístroj nastojato, opřený apod. Nezapojujte zástrčku do zásuvky, dokud není přístroj zcela a správně nainstalován na definitivním místě.
10. Přístroj neumísťujte nad vodovodní kohoutek nebo jiné zdroje vody, ani v dosahu jednoho metru. Přístroj neinstalujte do vlhkého prostředí, jako je koupelna, prádelna nebo podobná místa v domě. Přestože je přístroj odolný proti stříkající vodě, musíte být s vodou opatrní. Ujistěte se, že přístroj nemůže spadnout do vody a nevystavujte ho silným nebo intenzivním proudům vody. Přístroj neovládejte ani se ho nikdy nedotýkejte mokřýma rukama. Nainstalujte přístroj tak, aby na něj nebylo možné dosáhnout z bazénu, vany nebo sprchy.
11. Přístroj používejte výhradně až tehdy, je-li bezpečně upevněný. Ujistěte se, že vždy používáte takové upevňovací materiály, které jsou vhodné pro daný podklad: případně se poradte s odborníkem.
12. Pokud je tento přístroj zapojován přímo na kabely vaší elektrické instalace, musí instalaci provádět kvalifikovaný odborník, který zajistí dodržení platných zákonů a předpisů.
13. Přístroj neumísťujte v blízkosti, pod nebo nasměrovaný na elektrickou zásuvku, ani do blízkosti otevřeného ohně či zdrojů tepla.
14. Přístroj nesměřujte na a nepoužívejte v blízkosti (zahradního) nábytku, slunečníků, plachet, větví, vlajek, papíru, oděvů nebo jiných hořlavých materiálů. Tyto materiály udržujte ve vzdálenosti alespoň 1 metr od přístroje!
15. Přístroj obsahuje vnitřní horké a/nebo žhavé a jiskřivé části. Proto jej nepoužívejte v prostředích, kde se skladují paliva, laky, hořlavé

kapaliny a/nebo plyny atd. Příklad nepoužívejte v hořlavých prostředích jako např. v blízkosti čerpacích stanic, plynových potrubí nebo plechovek se spreji. Vzniklo by tím riziko výbuchu a požáru!

16. Při volbě místa pro instalaci přístroje vždy myslete na to, aby na něj nemohly dosáhnout děti.

### **Varování týkající se používání**

1. S přístrojem nepoužívejte žádné příslušenství či přídavné prvky, které neschválil, nedoporučil či nedodal výrobce přístroje.
2. Příklad používejte pouze k účelu, ke kterému byl navržen, a způsobem popsaným v návodu k použití.
- 3. Některé části tohoto přístroje se zahřívají na velmi vysokou teplotu a mohou způsobit popálení. Pokud se v blízkosti přístroje pohybují děti, zranitelné osoby nebo domácí zvířata, věnujte jim zvýšenou pozornost. Nikdy je nenechte u zapnutého přístroje samotné.**
4. Dbejte na to, aby byl přístroj vždy nasměrován dolů a nikoliv na strop. Je to z důvodu zabránění přehřátí stropu!
5. Nikdy přístroj nezakrývejte ani neblokuje; došlo by tak k jeho přehřátí a vzniku rizika požáru. Nikdy na přístroj nevěste a nepokládejte oblečení, přikrývky, polštáře, papíry atd. Vždy dodržujte minimální bezpečnou vzdálenost přístroje 1 metr od hořlavých materiálů. Větrací otvory nesmí být nijak zakryté či blokovány, aby nedošlo ke vzniku požáru. Příklad nikdy nepoužívejte k sušení oděvů ani na něj nic nepokládejte. O přístroj nikdy nic neopírejte!
6. Varování! Nikdy přístroj neponechávejte bez dozoru, je-li zapnutý. Příklad nikdy nezapínejte automaticky například pomocí časových hodin, časovače nebo jakéhokoli jiného zařízení, které by jej automaticky zapnulo. Před použitím vždy zkontrolujte bezpečné okolní podmínky! Nepoužívejte přístroj ani s externím regulátorem napětí, jako je například stmívač (dimmer) apod., ty totiž také představují riziko!
7. Připojovací napětí a frekvence uvedené na přístroji musí odpovídat napětí a frekvenci použité zásuvky. Použitá stěnová zásuvka musí být uzemněná a elektroinstalace musí být chráněna 30mA ochranným jističem. Zásuvka, kterou hodláte použít, musí být vždy snadno přístupná, aby bylo v případě nouze možné rychle a snadno odpojit zástrčku.

8. Aby se zabránilo přetěžování a vyhoření pojistek, nepřipojujte další zařízení do stejné zásuvky či stejné elektrické skupiny, kde je připojen tento přístroj.
9. Před zapojením napájecího kabelu do zásuvky rozviňte celý napájecí kabel a ujistěte se, že kabel není v žádné části v kontaktu s horkými částmi přístroje a nemůže nijak dojít k jeho zahřátí. Napájecí kabel nepokládejte pod koberec, nepřikrývejte jej rohožemi, koberečky apod. a udržujte jej mimo trasy, kudy chodí lidé. Ujistěte se, že na kabel nikdo nešlápne a že na něm nestojí žádný (zahradní) nábytek. Napájecí kabel nevedte kolem ostrých rohů a po použití jej nesvinujte nahusto! Zabraňte tomu, aby napájecí kabel přišel do styku s olejem, rozpouštědly či ostrými předměty. Pravidelně kontrolujte, zda nedošlo k poškození napájecího kabelu a zástrčky. Napájecí kabel nezamotávejte ani nepřehýbejte a nenamotávejte jej na přístroj, mohlo by dojít k poškození izolace!
10. Nedoporučujeme používat prodlužovací šňůry, jelikož by mohly způsobit přehřívání a vznik požáru. Pokud je použití prodlužovací šňůry nevyhnutelné, použijte nepoškozenou, schválenou prodlužovací šňůru s uzemněním a s minimálním průměrem 3x 2,5 mm<sup>2</sup> a minimálním povoleným výkonem 2300 W (Golden 1800 Comfort) s 2700 W (Golden 2200 Comfort). Vždy prodlužovací šňůru rozviňte úplně celou, zabráníte tak přehřívání!
11. Přístroj připojujte vždy pouze k pevné elektrické zásuvce. Nepoužívejte rozvodnou skříň nebo stolní zásuvky apod.
12. Zástrčka může být během používání vlažná, což je normální. Pokud je zástrčka horká, je pravděpodobně vadná zásuvka. Kontaktujte svého elektrotechnika.
13. Vždy přístroj nejdříve vypněte hlavním vypínačem a vytáhněte zástrčku ze zásuvky. Nikdy přístroj nevypínejte vytažením zástrčky!
14. Nikdy netahejte elektrický kabel za účelem vytáhnout zástrčku ze zásuvky nebo přemístit přístroj.
15. Zabraňte vniknutí cizích těles do přístroje přes vyzařovací a ventilační otvory. Mohlo by dojít k zasažení elektrickým proudem, vzniku požáru nebo vzniku škod.
16. Nikdy do otvorů přístroje nestrkejte prsty.
17. Nikdy nenechávejte zapnutý přístroj bez dozoru. Pokud odcházíte, vždy přístroj nejprve vypněte a odpojte ze zásuvky.

18. Pokud přístroj nepoužíváte, vždy vytáhněte zástrčku ze zásuvky! Při vytahování vždy uchopte zástrčku do ruky a nikdy netahejte za kabel!
19. Plášť a přední strana přístroje se během používání velmi zahřívají. Během používání a chvíli po vypnutí se přístroje nedotýkejte: došlo by ke vzniku popálenin! Ujistěte se, že například vítr nebo jiné faktory prostředí nepřinesou do blízkosti přístroje žádné hořlavé materiály. Jsou to například větve, slunečníky, plachty, vlajky, plastové fólie apod. To může vést ke vznícení nebo požáru. Dejte pozor na to, aby tyto předměty přístroj nezakryly nebo neblokovaly.
20. Varování! Tento přístroj není vybaven zařízením pro regulaci pokojové teploty. Nepoužívejte toto zařízení v malých prostorech, pokud jsou tyto prostory používány osobami, které nejsou schopny samy opustit místnost, pokud není vykonáván stálý dohled.
21. Nikdy přístroj neovládejte s mokřýma rukama.
22. Varování! Některé části tohoto přístroje se zahřívají na velmi vysokou teplotu a mohou způsobit popálení. Pokud se v blízkosti přístroje pohybují děti, zranitelné osoby nebo domácí zvířata, věnujte jim zvýšenou pozornost. Nikdy je nenechte u zapnutého přístroje samotné.

### **Kdo může přístroj používat**

1. Děti mladší 3 let musí být udržovány v dostatečné vzdálenosti od přístroje, pokud nejsou pod neustálým dohledem.
2. Děti od 3 do 8 let smí přístroj zapínat a vypínat pouze v případě, že je umístěn nebo nainstalovaný v běžné pracovní poloze, a v případě, že jsou pod dohledem dospělého nebo byly poučeny o bezpečném použití přístroje a chápou související rizika. Děti od 3 do 8 let nesmí zapojovat zástrčku do zásuvky, ovládat přístroj, čistit jej či provádět jakoukoli uživatelskou údržbu.
3. Přístroj mohou používat děti od 8 let a osoby se sníženými fyzickými, smyslovými či mentálními schopnostmi nebo osoby s nedostatkem zkušeností a znalostí, avšak pouze pokud jsou pod dohledem nebo jim byly sděleny pokyny týkající bezpečné obsluhy přístroje a pokud chápou související rizika.
4. Děti nesmí provádět čištění a údržbu bez dozoru.
5. Děti si nesmí s přístrojem hrát.

### **Varování týkající se údržby**

1. Na přístroji, elektrickém kabelu nebo zástrčce neprovádějte nikdy jakékoli změny.



2. Udržujte přístroj čistý. Prach, nečistoty a/nebo nánosy ve vašem přístroji jsou častým důvodem jeho přehřátí. Pravidelně proto veškeré nánosy a nečistoty odstraňujte.
3. Přístroj nikdy neponořujte do vody za účelem čištění.
4. Přístroj nejprve vypněte, vytáhněte zástrčku ze zásuvky a nechte vychladnout vždy, když chcete:
  - přístroj čistit
  - provádět uživatelskou údržbu přístroje
  - na přístroj sáhnout nebo jej přemístit.
5. Pokud si všimnete jakéhokoli poškození přístroje, napájecího kabelu nebo zástrčky, popř. jakékoli poruchy funkčnosti, nezvyklého hluku, zápachu či kouře vycházejícího z přístroje, či pokud došlo k pádu přístroje, přístroj nezapínejte. Okamžitě vytáhněte zástrčku ze zásuvky. Kompletní přístroj odneste zpět dodavateli nebo kvalifikovanému elektrotechnikovi ke kontrole a/nebo opravě. Vždy požadujte originální náhradní díly.
6. Přístroj smí otevírat a/nebo opravovat pouze k tomu oprávněná a kvalifikovaná osoba. Neprovádějte žádné opravy přístroje sami, může to být velmi nebezpečné! Opravy provedené neoprávněnými osobami nebo úpravy přístroje vedou k narušení vodotěsnosti a prachotěsnosti přístroje a ruší záruku výrobce a jeho odpovědnost.
7. Pokud je napájecí síťový kabel poškozený, musí jeho výměnu provést výrobce, jeho servisní zástupce nebo osoba s podobnou kvalifikací, aby se zabránilo vzniku nebezpečných situací.

Nedodržení bodů 5, 6, 7 může způsobit škody, požár a/nebo poranění osob. Současně nedodržení těchto bodů ruší záruku a dodavatel, dovozce nebo výrobce nepřejímají žádnou odpovědnost za takové následky.

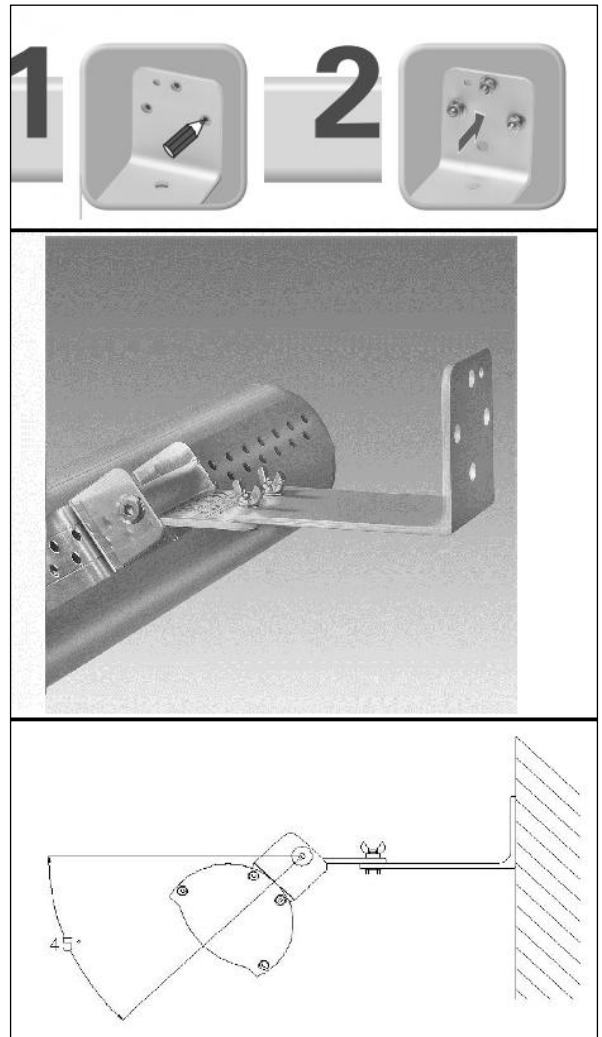
## **Instalace**

Infračervený zářič Eurom Golden Comfort se skládá ze tří částí:

- samotný zářič s elektrickým kabelem, zástrčkou a konzolou na stěnu,
- nástěnný držák s upevňovacím materiálem
- dálkový ovladač
- Odstraňte všechny obaly a zkontrolujte spotřebič, držte to mimo dosah dětí, elektrický kabel i zástrčku, zda nejeví známky poškození.
- Pečlivě vyberte místo pro instalaci infračerveného zářiče. Spotřebič musí být instalován na nehořlavém podkladu. Podklad také nesmí vibrovat, musí být postaven svisle a dostatečně pevný, aby dokázal spotřebič bez problémů dlouhodobě udržet. Ujistěte se, že dodaný upevňovací materiál (šrouby a

hmoždinky) je vyhovující, dostatečně pevný a vhodný pro daný podklad. Dodaný materiál je vhodný pro cihlové stěny. Pro jiný druh podkladu se o vhodném upevňovacím materiálu poradte ve specializovaném obchodě.

- Před upevněním zkontrolujte, zda byly na zvoleném místě dodrženy minimální bezpečnostní odstupy od okolních ploch. Vzdálenost mezi spodní stranou zářiče a podlahou musí být minimálně 1,8 metru. Vzdálenost mezi horní stranou zářiče a stropem, střešou apod. musí být nejméně 0,3 metru, pokud je však strop nebo střecha z hořlavého materiálu (např. dřevo, sádra, stanové plátno), tak minimálně 1 metr, a pokud je zářič nasměrován vzhůru, v tom případě 2 metry. Po obou stranách spotřebiče musí být minimálně 0,5 metrový odstup, např. od stěn apod. Pokud spotřebič zavěsíte v exteriéru, zajistěte, aby nevisel ve větru.
- Nástěnný držák upevněte na stěnu ve zcela vodorovné poloze pomocí tří rozpínacích šroubů dodávaných spolu se zářičem. Krátká strana držáku se přitom na podklad upevní otočena směrem nahoru (viz obr.).
- Zářič nyní na nástěnný držák připevněte pomocí obou křídlových matic, přičemž kabel musí směřovat dolů (viz obr.). Nastavte požadovaný úhel paprsku zářiče. Zářič se dokáže otáčet o 115 °: od polohy šikmo vzhůru až do polohy, kdy směřuje téměř kolmo dolů. Při nastavování dbejte na to, aby zářič nesáhal na hořlavé materiály z příliš krátké vzdálenosti! Doporučený úhel pro montáž na stěnu je 45 ° (viz obr.).
- Všechny šrouby ještě jednou pevně dotáhněte a zkontrolujte, zda je spotřebič stabilně upevněn. Váš infračervený zářič je nyní připraven k použití.
- Pro osobní bezpečnost musí být Eurom Golden Comfort připojen na elektrickou instalaci, která je zajištěna jističem max. do 30 mA.



Za určitých okolností může být vhodné připojit zářič na elektrickou síť a ovládat jej spínačem. Aby byla zaručena bezpečnost, prachotěsnost a vodotěsnost zářiče Eurom Golden Comfort, musí takové připojení provést kvalifikovaný elektrikář.

## Obsluha

Před každým použitím zkontrolujte:

- zda na spotřebiči nejsou známky poškození.

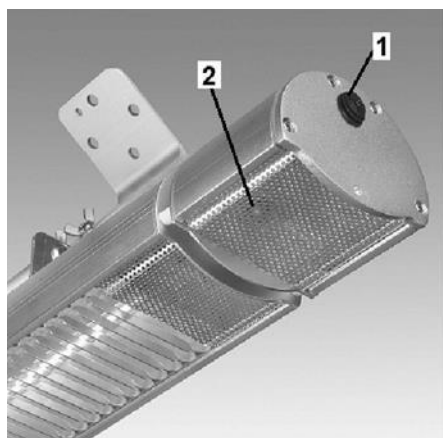
- zda je spotřebič stále dobře upevněn. Mechanický nosný tlak, oscilace, vítr nebo déšť ho mohou uvolnit.
- zda se v nebezpečné vzdálenosti nenacházejí žádné předměty, plátna, sluneční plachty atd.
- zda má zásuvka, kterou chcete použít, správné napětí (220-240V~50Hz) a je uzemněna.

Pokud je vše v pořádku, můžete zasunout zástrčku do zásuvky.

Ohřívač Golden Comfort RC(D) má dálkový ovladač, který funguje na dvě baterie: AAA, 1,5 V.

Pokud používáte dálkový ovladač, nasměrujte ho na přijímací bod ohřívače (na elektrické části). Jestliže jsou mezi dálkovým ovladačem a ohřívačem překážky, ovladač nebude fungovat!

Mimo sezónu vyjměte z dálkového ovladače baterie, prodloužíte tím jeho životnost.



- Spínač pro zapnutí/vypnutí (1) na boční straně spotřebiče přepněte do polohy „I“ (zapnutý). Rozsvítí se kontrolní světlo přijímacího bodu (2).
- Spotřebič uvedte do provozu stisknutím tlačítka „on“ na dálkovém ovladači.

#### Golden 1800 Comfort RC

- Infračervený zářič se spustí.

#### Golden 2200 Comfort RCD

- Přístroj má „pomalý start“ na 33 % výkonu (pozn.: to vyžaduje poistku typu C). 4 sekundy po zapnutí prepne automaticky na posledne použitý výkon. Pri použití prepne po 4 sekundách na 100% výkon.
- Jedním ze tří tlačítek zvolte vhodný výkon: Low=33% - Med=66% - High=100%

#### Golden 1800 Comfort RC & 2200 Comfort RCD

Pro zastavení zářiče nejprve stiskněte tlačítko „off“ na dálkovém ovladači. Pak ho vypněte přepnutím spínače do polohy „O“ (vypnutý). Kontrolní světlo přijímacího bodu zhasne. Nakonec odpojte zástrčku ze zásuvky. Zářič nechte vychladnout.

**Upozornění!** Pokud vypnete přístroj pouze pomocí dálkového ovladače, zůstane v pohotovostním režimu. Proto přístroj vypněte pomocí dálkového ovladače nebo vypínače a vytáhněte zástrčku ze zásuvky!

Při prvním použití (nebo při opětovném použití po dlouhém čase) spotřebič prvních 10 až 15 minut pozorujte a přesvědčte se, že funguje bez problémů.

## **Čištění - údržba - servis**

### Čištění

Tento spotřebič se skládá z robustní hliníkové skříně s bezpečnostní mřížkou, která nevyžaduje údržbu.

Před čištěním vytáhněte zástrčku ze zásuvky a počkejte, dokud spotřebič dostatečně nevychladne. Spotřebič otírejte pouze čistým hadříkem, který nezaněchává vlákna, nebo měkkým kartáčem. K čištění nikdy nepoužívejte abrazivní čisticí prostředky, drsné kartáče a chemické čisticí prostředky! Nikdy nepoužívejte hořlavé čisticí prostředky, například benzol nebo alkohol. Před opětovným použitím nechte spotřebič vyschnout.

Aby nedošlo k úrazu elektrickým proudem a ohrožení života, neponořujte kabel, zástrčku ani žádnou část spotřebiče do vody ani jiné kapaliny.

### Údržba

V infračerveném ohříváči Eurom Golden Comfort nejsou žádné části, které může opravit uživatel. Spotřebič je velmi dobře utěsněn (IP65) a nesmí jej otevírat nekvalifikované osoby.

Lampa je kvalitativně pokrokovějšího typu, tzv. „Golden Tube“. Má předpokládanou životnost 8000 provozních hodin a za normálních podmínek nebude nutné ji vyměňovat.

Velmi intenzivní používání může vést k předčasnému stárnutí lampy a při nehodě se samozřejmě může rozbít. V takovém případě kontaktujte svého prodejce nebo kvalifikovaného elektrikáře. Lampa má speciální připojení a její demontáž nebo výměnu nesmějí vykonávat nekvalifikované osoby.

### Servis

Případné opravy musí provádět autorizovaní specialisté (dodavatel nebo kvalifikovaný elektrikář), aby byla zajištěna bezpečnost. Záruka se nevztahuje na poškození nebo poruchy, které jsou výsledkem neoprávněně prováděných oprav nebo změn, nehod, nesprávného používání, zneužívání, nedbalosti, komerčního používání nebo nesprávné údržby.

V souladu se zásadami neustálého vývoje produktů si výrobce vyhrazuje právo bez předchozího upozornění produkt a dokumentaci měnit.

## Likvidace



V rámci EU tento symbol označuje, že tento výrobek nesmí být likvidován s běžným domovním odpadem. Vyřazené přístroje obsahují cenné materiály, které mohou a musí být znovu použity, aby se předešlo nepříznivým účinkům na životní prostředí a zdraví v důsledku neregulovaného sběru odpadu. Odevzdávejte proto vyřazené přístroje do určeného sběrného místa nebo se obraťte na dodavatele, kde jste přístroj zakoupili. Ten může zajistit, aby se co nejvíce částí přístroje recyklovalo.

## CE-prohlášení

Vis strana 110.

## Ďakujeme

Ďakujeme, že ste sa rozhodli pre zariadenie EUROM. Vybrali ste si dobre! Dúfame, že budete spokojný s jeho fungovaním.

Aby ste zariadenie čo najlepšie využili, je dôležité, aby ste si pred použitím pozorne a kompletne prečítali tento návod a porozumeli inštrukciám v ňom uvedeným.

Prečítajte si najmä bezpečnostné pokyny: slúžia na ochranu vás a vášho prostredia. Návod uschovajte na bezpečnom mieste pre budúce použitie. Uchovávajte tiež obal: to je najlepšia ochrana pre vaše zariadenie počas skladovania mimo sezóny. Ak zariadenie niekedy predáte, odovzdajte novému majiteľovi aj návod a obal.

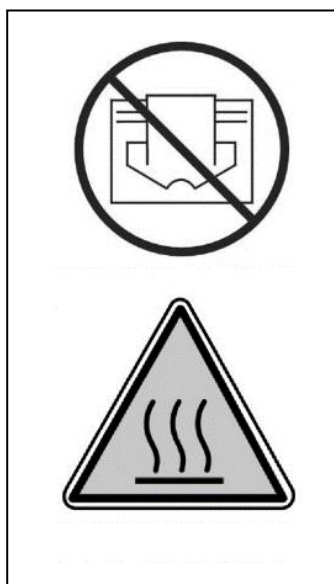
Prajeme vám veľa zábavy s Golden Comfort!

Eurom  
Kokosstraat 20  
8281 JC Genemuiden (NL)  
info@eurom.nl  
www.eurom.nl

Táto príručka bola zostavená s maximálnou starostlivosťou. Napriek tomu si vyhradzuje právo optimalizovať a technicky upraviť tento návod na obsluhu kedykoľvek. Použité obrázky sa môžu líšiť.

---

## Vysvetlenie symbolu



**Aby sa predišlo prehriatiu: Vaše zariadenie neprikrývajte!**

**Pozor: horúci povrch!**

## Úvod

Infračervený ohrievač Eurom Golden Comfort nezohrieva primárne vzduch v miestnosti, ale všetky predmety pred ohrievačom. To znamená, že tento infračervený ohrievač je účinný a veľmi vhodný aj na použitie na otvorenom priestranstve.

Ohrievač Eurom Golden Comfort má niekoľko dôležitých výhod:

- vysoký stupeň vodotesnosti (úplne odolný voči prachu a vode, IP65)
- špeciálna trubicová lampa Eurom Golden Comfort: vynikajúca lampa s predpokladanou životnosťou 8000 pracovných hodín. Za normálnych okolností nebude výmena lampy potrebná.

Používajte infračervený ohrievač na účel, na ktorý je určený: na ohrievanie miestnosti alebo terasy (predmetu v/na nej). Nevešajte na lampu napr. mokré látky za účelom vysušenia. Vždy dodržiavajte minimálnu vzdialenosť od zariadenia!

## Technické parametre

Typ	Golden 1800 Comfort RC	Golden 2200 Comfort RCD
Napätie	220-240V~50Hz	220-240V ~50Hz
Kapacita	1800W (100%)	2200W (33%-66%-100%)
Ochrana IP	IP65	IP65
Dialľkový ovládač	+	+
Rozmery	57 x 11 x 11 cm	60 x 11 x 11 cm
Hmotnosť	2,8 kg	3 kg

**Majte sa na pozore!** Pri zapnutí váš ohrievač terasy krátko načíta špičkový prúd. V niektorých prípadoch to môže byť príliš veľa pre bežne používané ističe 16A-B v skrini merača, čo vedie k vypnutiu príslušnej výkonovej skupiny. Ak chcete, aby istič absorboval špičkový prúd, môžete mať istič 16A-B nahradený ističom 16A-C (alebo D). Sú pomalšie a menej pravdepodobné, že vypnú príslušnú prúdovú skupinu, a tak lepšie absorbujú špičkový prúd.

Pri klasických porcelánových poistkách (zástrčkách) v skrini s meračom sa tento problém vyskytuje menej; Ak sa tak stane, vymeňte poistku za „pomalšiu“ verziu. Ak je to potrebné, nechajte si pre svoj patio ohrievač postaviť samostatnú skupinu. Potom nemusíte uvažovať o iných zariadeniach pripojených k rovnakej skupine a problém sa pravdepodobne už nebude vyskytovať.

## Dôležité bezpečnostné pokyny

### Všeobecné bezpečnostné výstrahy

1. Tento ohrievač terasy používajte len na účel, na ktorý bol navrhnutý: ohrievanie terasy, záhrady alebo iných vonkajších obytných priestorov a NIE na ohrievanie vnútorných priestorov, vonkajších neobytných priestorov, ani na sušenie textilu a/alebo ďalších materiálov.

2. Pred používaním a/alebo montážou tohto spotrebiča si dôkladne prečítajte tento návod. Tento návod si uschovajte, aby ste doň mohli v budúcnosti nahliadnuť, a prípadne ho tiež odovzdať ďalším osobám.
3. Pred použitím tohto nového spotrebiča skontrolujte, či na ňom nie sú viditeľné známky poškodenia (vrátane kábla a zástrčky). Poškodený spotrebič NEPOUŽÍVAJTE, ale zanešte ho k dodávateľovi na opravu.
4. Nesprávne používanie a/alebo montáž so sebou nesie riziko elektrického šoku a/alebo požiaru.

### **Výstrahy k montáži a umiestneniu**

1. Ohrievač terasy používajte len vonku alebo vo veľkých otvorených priestoroch. Všetky horľavé predmety, ako sú stanové plachty, slnečníky, konáre, nábytok/záhradný nábytok, záclony, papier atď. uchovávajte mimo spotrebiča (najmenej 1 meter, pričom nezabúdajte, že ich môže naviať vietor!). Vždy zaistite dobré vetranie!
2. Pri montáži spotrebiča vždy dodržujte tieto minimálne vzdialenosti:  
Minimálna vzdialenosť od stropu/strechy: 30 cm  
Minimálna voľná vzdialenosť spredu: 100 cm  
Minimálna vzdialenosť z boku: 50 cm  
Minimálna vzdialenosť od podlahy: 180 cm
3. Strop a stena, na ktorú sa spotrebič upevňuje, musia byť vyrobené z nehorľavého alebo len málo horľavého materiálu. V každom prípade musia odolať teplote najmenej 150 °C bez lámania, topenia, deformácie alebo zapálenia. Pravidelne kontrolujte, či sa stena a strop neprehrievajú, keďže to predstavuje riziko!
4. Niektoré časti spotrebiča dosahujú mimoriadne vysokú teplotu, prípadne ochranné mriežky neposkytujú dostatočnú ochranu. Najnižší bod spotrebiča sa musí z bezpečnostných dôvodov vždy nachádzať vo vzdialenosti 180 cm od zeme.
5. Vzduch okolo spotrebiča musí byť schopný voľne prúdiť. Preto spotrebič NEUMIESTŇUJTE príliš blízko k veľkým predmetom. Minimálne vzdialenosti medzi veľkými predmetmi a hornou, bočnou a dolnou stranou spotrebiča sa rovnajú vyššie uvedeným vzdialenostiam od stropu/strechy, prednej strany, bokov a podlahy.
6. Vyhrievač terasy je určený len na používanie v domácnosti. Preto ho NEPOUŽÍVAJTE na staveniskách, v skleníkoch, maštaliach, kôlniach atď., aj keď ide o prevažne otvorené priestory. Tieto priestory zväčša obsahujú priveľa horľavých látok.



7. Tento ohrievač terasy NEPOUŽÍVAJTE na ohrievanie sauny, vykurovanie izieb či ohrievanie chovateľských staníc ani iných miest, v ktorých sa nachádzajú zvieratá.
8. Ak tento spotrebič používate vonku, mal by byť pripojený k vhodnej, nepremokavej a uzemnenej zásuvke. Všetky elektrické pripojenia musia za každých okolností zostať suché. Výrobca, dovozca ani dodávateľ nezodpovedajú za nesprávne pripojenia!
9. Tento spotrebič NEPOUŽÍVAJTE predtým, ako ho úplne nenamontujete podľa návodu. Tento spotrebič NIKDY nepoužívajte, ak stojí, je naklonený a podobne. Zástrčku do zásuvky nezastrkujte predtým, ako je spotrebič správne namontovaný na svojom konečnom mieste.
10. Spotrebič NEUMIESTŇUJTE nad vodovodný kohútik, iný zdroj vody atď. ani do vzdialenosti menej ako 1 m od týchto predmetov. NEMONTUJTE ho vo vlhkom prostredí, ako sú kúpelne, práčovne či podobné miesta v interiéri. Dávajte pozor na vodu bez ohľadu na to, že tento spotrebič je odolný proti postriekaniu. Uistite sa, že spotrebič nemôže spadnúť do vody a NEVYSTAVUJTE ho intenzívnym prúdom vody. NEOBSLUHUJTE ho ani sa ho NEDOTÝKAJTE mokkými rukami. Spotrebič namontujte tak, aby ho nikto nemohol obsluhovať ani sa ho dotýkať z vane, sprchy ani bazéna.
11. Spotrebič používajte len, ak je pevne namontovaný. Uistite sa, že vždy používajte úchyty vhodné pre substrát a v prípade potreby sa poraďte s odborníkom.
12. Ak bude tento spotrebič priamo pripojený ku kabeláži vašej elektrickej rozvodnej siete, mal by ho montovať autorizovaný odborník s prihliadnutím na príslušné právne predpisy, nariadenia a pokyny.
13. Spotrebič NEUMIESTŇUJTE do blízkosti zásuvky, pod ňu ani ho neotáčajte smerom k nej, ani ho NEUMIESTŇUJTE do blízkosti otvoreného ohňa či zdrojov tepla.
14. Spotrebič NEPOUŽÍVAJTE v blízkosti ani otočený smerom k nábytku/záhradnému nábytku, slnečníkom, stanovým plachtám, konárom, vlnkám, papieru, odevom ani ďalším horľavým predmetom. Udržujte odstup najmenej 1 meter medzi týmito predmetmi a spotrebičom!
15. Vnútrajšok tohto spotrebiča obsahuje horúce a/alebo žeravé a iskriace diely. Preto spotrebič NEPOUŽÍVAJTE v priestoroch na skladovanie výbušných kvapalín a/alebo plynov, ako sú palivá a

nátery. Spotrebič NEPOUŽÍVAJTE na miestach, na ktorých hrozí riziko požiaru, ako je v blízkosti palivových nádrží, plynového potrubia či rozprašovačov. Nesie to so sebou riziko výbuchu alebo požiaru!

16. Pri výbere umiestnenia spotrebiča vezmite do úvahy, že dané miesto nesmie byť v dosahu detí.

### **Výstrahy k používaniu**

1. NEPOUŽÍVAJTE so spotrebičom prídavné diely/doplňky, ktoré nie sú odporúčané ani dodávané výrobcom.
2. Tento spotrebič používajte len na účel, na ktorý bol navrhnutý, a len spôsobom uvedeným v používateľskej príručke.
- 3. Niektoré časti tohto spotrebiča sa mimoriadne zahrievajú a môžu spôsobiť popáleniny. Dbajte na opatrnosť najmä vtedy, keď sú v blízkosti spotrebiča deti, zraniteľné osoby alebo domáce zvieratá. NIKDY ich nenechávajte osamote, ak je spotrebič v prevádzke!**
4. Uistite sa, že infračervený ohrievač je vždy otočený smerom nadol a NIKDY smerom k stropu, aby ste predišli prehrievaniu stropu!
5. Spotrebič NIKDY nezakrývajte ani neblokujte, spôsobuje to prehrievanie, čo so sebou nesie riziko požiaru. NIKDY na spotrebič nevešajte ani nepokladajte predmety, ako je oblečenie, deky, vankúše atď. Vždy dodržujte minimálnu vzdialenosť 1 meter medzi spotrebičom a horľavými materiálmi. Vetracie otvory nesmú byť blokové, aby sa predišlo požiaru. NIKDY nepoužívajte spotrebič na sušenie oblečenia a NIKDY naň nič nepokladajte. O spotrebič sa nesmie nič opierať!
6. Varovanie! NIKDY nenechávajte spotrebič bez dozoru, ak je v prevádzke. NEUVÁDZAJTE spotrebič do automatickej prevádzky prostredníctvom časovača ani iného zariadenia, čo by spotrebič automaticky zapínalo. O bezpečnom stave spotrebiča sa vždy uistite ešte predtým, ako ho použijete! NEPOUŽÍVAJTE spotrebič s pomocou regulátora napätia, ako je prepínač alebo podobne, je to tiež nebezpečné!
7. Napájacie napätie a frekvencia uvedené na spotrebiči musia zodpovedať napätiu a frekvencii nástennej zásuvky, ktorú používate. Nástenná zásuvka musí byť uzemnená a elektrická inštalácia musí byť chránená s pomocou ističa s prúdovým chráničom 30 mA. K používanej nástennej zásuvke musí byť za každých okolností jednoduchý prístup, aby sa v prípade núdze dala od zásuvky odpojiť zástrčka.

8. Aby sa zabránilo preťaženiu a spáleným ističom, nie je dovolené pripojiť ďalšie zariadenia k rovnakej nástennej zásuvke, ku ktorej je pripojený aj spotrebič.
9. Úplne odviňte elektrický kábel spotrebiča predtým, ako zástrčku vložíte do nástennej zásuvky, a uistite sa, že kábel sa nikde nedotýka horúcich častí spotrebiča, ani sa nemôže zahriať inak. Elektrický kábel neumiestňuje pod koberce, rohože, predložky atď. a zaistite, aby sa po kábli nechodilo. Zaistite, aby naň nikto nestúpil a aby sa naň nekládol (záhradný) nábytok. Kábel nevedzte okolo ostrých rohov a po použití ho nezviňte pritesno! Zabráňte kontaktu kábla s olejom, rozpúšťadlami a ostrými predmetmi. Pravidelne kontrolujte, či kábel nie je poškodený. Elektrický kábel nekrúťte ani neohýbajte, ani ho okolo spotrebiča neotáčajte. Môže to poškodiť izoláciu!
10. Odporúča sa nepoužívať predlžovací kábel, keďže to môže spôsobiť prehriatie a požiar. Ak sa použitiu predlžovacieho kábla nedá vyhnúť, uistite sa, že používate nepoškodený a schválený uzemnený predlžovací kábel s minimálnym priemerom  $3 * 2,5\text{mm}^2$  a minimálnym povoleným výkonom 2300 wattov (Golden 1800 Comfort) a 2700 wattov (Golden 2200 Comfort). Predlžovací kábel vždy úplne odviňte, aby ste predišli prehriatiu.
11. Spotrebič pripájajte len k pevnej nástennej zásuvke. **NEPOUŽÍVAJTE** prepojovaciu skrinku, rozvodku atď.
12. Zástrčka môže byť pri prevádzke spotrebiča na dotyk vlažná. To je normálne, ak sa však teplota zástrčky zvýši priveľmi, niečo nie je poriadku s nástennou zásuvkou. Obráťte sa na svojho elektrikára.
13. Spotrebič vždy najprv vypnite s pomocou hlavného vypínača, a následne vytiahnite zástrčky z nástennej zásuvky. Spotrebič **NIKDY** nevypínajte vytiahnutím zástrčky!
14. **NIKDY** neťahajte za elektrický kábel, ak chcete vytiahnuť zástrčku zo zásuvky alebo presunúť spotrebič.
15. Zabráňte prieniku cudzích predmetov cez sálacie/vetracie otvory. Môže to spôsobiť elektrický šok, požiar alebo poškodenie.
16. **NIKDY** nevkladajte cez otvor prsty do spotrebiča.
17. **NIKDY** nenechávajte spotrebič v prevádzke bez dozoru. Najprv ho vypnite, a následne vytiahnite zástrčku z nástennej zásuvky.
18. Zástrčku z nástennej zásuvky vždy vyťahujte vtedy, keď spotrebič nie je v prevádzke. Na tento účel chyťte zástrčku. **NIKDY** neťahajte za elektrický kábel!

19. Kryt a predná strana spotrebiča sa počas prevádzky mimoriadne zohrievajú. Preto sa spotrebiča NECHYTAJTE počas prevádzky ani krátko po nej: výsledkom budú popáleniny! Dbajte na to, aby vietor ani ďalšie prírodné faktory nepriviali do blízkosti spotrebiča horľavé materiály, ako sú konáre, slnečníky, stanové plachty, vlajky, plastové fólie atď. Môže to spôsobiť poškodenie, lámanie či požiar. Dbajte na to, aby tieto predmety/materiály nezakrývali ani neblokovali spotrebič.
20. Varovanie! Tento spotrebič nedisponuje zariadením na reguláciu izbovej teploty. Tento spotrebič NEPOUŽÍVAJTE v malých miestnostiach, ak sa v nich nachádzajú osoby, ktoré nedokážu tieto miestnosti samostatne opustiť (ak nie sú pod neustálym dozorom).
21. Spotrebič NIKDY neobsluhujte s mokrými rukami.
22. Varovanie! Niektoré časti tohto spotrebiča sa mimoriadne zohrievajú a môžu spôsobiť popáleniny. Dbajte na opatrnosť najmä vtedy, keď sú v blízkosti spotrebiča deti, zraniteľné osoby alebo domáce zvieratá. NIKDY ich nenechávajte osamote, ak je spotrebič v prevádzke!

### **Kto môže tento spotrebič používať?**

1. Deti mladšie ako 3 roky sa musia zdržovať mimo spotrebiča, ak nie sú pod dozorom.
2. Deti vo veku 3 až 8 rokov smú spotrebič zapínať a vypínať len vtedy, ak je umiestnený alebo namontovaný na bežnom mieste a deti sú pod dozorom, alebo, ak dostali pokyny na bezpečné používanie spotrebiča a rozumejú rizikám, ktoré s jeho používaním súvisia.
3. Deťom vo veku 3 až 8 rokov NIE JE dovolené vkladať zástrčku do nástennej zásuvky, regulovať alebo čistiť zariadenie, ani vykonávať údržbu.
4. Tento spotrebič smú používať deti vo veku nad 8 rokov a osoby so zníženými telesnými, zmyslovými alebo duševnými schopnosťami, prípadne nedostatkom skúseností a znalostí, ak sú pod dozorom alebo, ak dostali pokyny na bezpečné používanie spotrebiča a rozumejú rizikám, ktoré s jeho používaním súvisia.
5. Deťom nie je dovolené čistiť ani vykonávať údržbu spotrebiča bez dozoru.
6. Deťom nie je dovolené hrať sa so spotrebičom.

### **Výstrahy k údržbe**

1. NIKDY v spotrebiči, elektrickom kábli ani zástrčke nič nemeňte.

2. Udržujte čistotu spotrebiča, keďže prach, nečistoty a/alebo usadeniny sú často príčinou prehrievania. Nezabudnite tieto usadeniny pravidelne odstraňovať.
3. NIKDY spotrebič neponárajte do vody, aby ste ho vyčistili.
4. Spotrebič vždy vypnite, vytiahnite zástrčku z nástennej zásuvky a nechajte ho vychladnúť, keď:
  - Chcete spotrebič vyčistiť.
  - Chcete vykonať údržbu.
  - Chcete sa spotrebiča dotknúť alebo ho presunúť.
5. Spotrebič NEUVÁDZAJTE do prevádzky, ak si všimnete poškodenie spotrebiča, elektrického kábla alebo zástrčky, alebo, ak spotrebič vykazuje slabú výkonnosť, vydáva zvláštne zvuky, spadol alebo, ak niečo zacítite, uvidíte dym alebo si všimnete inú poruchu. Ihneď vytiahnite zástrčku z nástennej zásuvky. Celý spotrebič vráťte dodávateľovi alebo kvalifikovanému elektrikárovi na kontrolu a/alebo opravu. Vždy trvajte na pôvodných náhradných dieloch.
6. Otvárať a/alebo opravovať spotrebič smú len oprávnené a kvalifikované osoby. Spotrebič neopravujte sami. Môže to byť nebezpečné! Opravy zo strany neoprávnených osôb alebo zmeny v spotrebiči poškodia nepremokavosť a odolnosť proti prachu, čoho výsledkom je prepadnutie záruky a zodpovednosti výrobcu.
7. Ak je elektrický kábel poškodený, musí ho v rámci predchádzania rizikám nahradiť výrobca, jeden z jeho zamestnancov alebo osoby s podobnou kvalifikáciou.

Porušenia bodov 5, 6, a/alebo 7 môžu mať za následok poškodenie, požiar a/alebo úraz. Prepadá tým záruka a výrobca, dovozca a/alebo dodávateľ neprijímajú žiadnu zodpovednosť za vzniknuté následky.

## **Inštalácia**

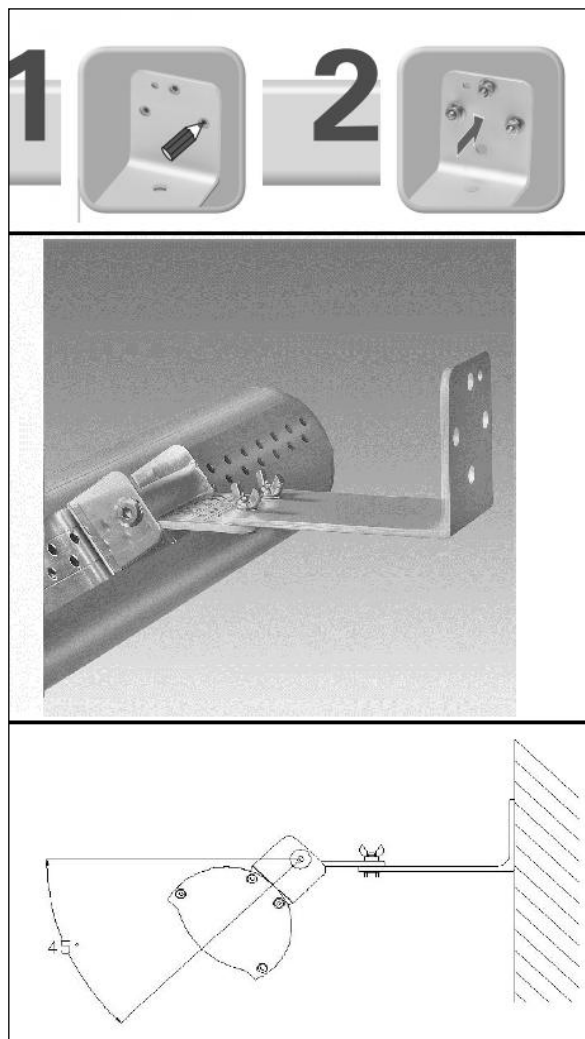
Infračervený žiarič Eurom Golden Comfort sa skladá z troch častí:

- samotný žiarič s elektrickým káblom, zástrčkou a konzolou na stenu,
- nástenný držiak s upevňovacím materiálom
- diaľkový ovládač

- Odstráňte všetky obaly a skontrolujte spotrebič, udržujte ho mimo dosahu detí, elektrický kábel aj zástrčku, či nejavia známky poškodenia.
- Starostlivo vyberte miesto pre inštaláciu infračerveného žiariča. Spotrebič musí byť inštalovaný na nehorľavom podklade. Podklad tiež nesmie vibrovať, musí byť postavený zvislo a dostatočne pevný, aby dokázal spotrebič bez problémov dlhodobo udržať. Uistite sa, že dodaný upevňovací materiál (skrutky a rozperky)

je vyhovujúci, dostatočne pevný a vhodný pre daný podklad. Dodaný materiál je vhodný pre tehlové steny. Pre iný druh podkladu sa o vhodnom upevňovacom materiáli poraďte v špecializovanom obchode.

- Pred upevnením skontrolujte, či boli na zvolenom mieste dodržané minimálne bezpečnostné odstupy od okolitých plôch. Vzďialenosť medzi spodnou stranou žiariča a podlahou musí byť minimálne 1,8 metra. Vzďialenosť medzi hornou stranou žiariča a stropom, strechou, a pod., musí byť najmenej 0,3 metra, ak je však strop alebo strecha z horľavého materiálu (napr. drevo, sadra, stanové plátňo), minimálne 1 meter a ak je žiarič nasmerovaný nahor, v tom prípade 2 metre. Po oboch stranách spotrebiča musí byť minimálne 0,5 metrový odstup, napr. od stien, a pod. Ak spotrebič zavesíte v exteriéri, zaistíte, aby nevisel vo vetre.
- Nástenný držiak upevníte na stenu v úplne vodorovnej polohe pomocou troch rozpínacích skrutiek dodávaných spolu so žiaričom. Krátka strana držiaka sa pritom na podklad upevní otočená smerom nahor (pozri obr.)
- Žiarič teraz na nástenný držiak pripevníte pomocou oboch krídlových matíc, pričom kábel musí smerovať nadol (pozri obr.). Nastavte požadovaný uhol lúča žiariča. Žiarič sa dokáže otáčať o 115°: od polohy šikmo nahor až do polohy, keď smeruje takmer kolmo dole. Pri nastavovaní dbajte na to, aby žiarič nesáľal žiaru na horľavé materiály z príliš krátkej vzďialenosti! Odporúčany uhol pre montáž na stenu je 45° (pozri obr.)
- Všetky skrutky ešte raz pevne dotiahnite a skontrolujte, či je spotrebič stabilne upevnený. Váš infračervený žiarič je teraz pripravený na použitie.
- Pre osobnú bezpečnosť musí byť Eurom Golden Comfort pripojený na elektrickú inštaláciu, ktorá je zaistená ističom max. do 30 mAmp.



Za určitých okolností môže byť atraktívne pripojiť žiarič na elektrickú sieť a ovládať ho spínačom. Aby bola zaručená bezpečnosť, ako aj prachotesnosť a vodotesnosť žiariča Eurom Golden Comfort, musí takéto pripojenie vykonať kvalifikovaný elektrikár.

## Obsluha

Pred každým použitím skontrolujte:

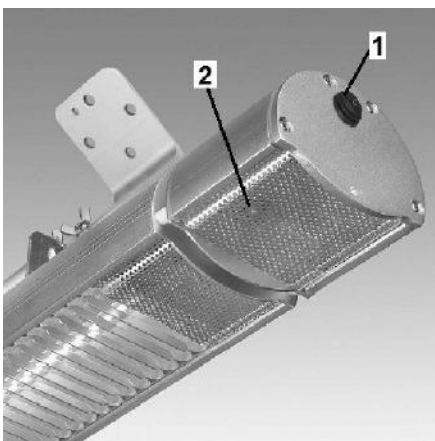
- či na spotrebiči nie sú známky poškodenia.
- či je spotrebič stále pevne pripevnený. Mechanický nosný tlak, oscilácie, vietor alebo dážď môžu spôsobiť uvoľnenie.
- či sa v nebezpečnej vzdialenosti nenachádzajú žiadne predmety, plátňa, slnečné clony atď.
- či zásuvka, ktorú chcete použiť, má správne napätie (220-240V~50Hz) a je uzemnená.

Ak je všetko v poriadku, môžete zasunúť zástrčku do zásuvky.

Ohrievač Golden Comfort RC(D) má diaľkový ovládač, ktorý funguje na dve batérie: AAA, 1,5 V.

Pri používaní nasmerujte diaľkový ovládač na prijímací bod ohrievača (na elektrickej časti). Ak sú medzi diaľkovým ovládačom a ohrievačom prekážky, ovládač nebude fungovať!

Mimo sezóny vyberte z diaľkového ovládača batérie, predĺžite tým jeho životnosť.



- Spínač pre zapnutie/vypnutie (1) na bočnej strane spotrebiča prepnete do polohy „I“ (zapnutý). Rozsvieti sa kontrolné svetlo prijímacieho bodu (2).
- Spotrebič uvedte do prevádzky stlačením tlačidla „on“ na diaľkovom ovládači.

#### Golden 1800 Comfort RC

- Infračervený žiarič sa spustí.

#### Golden 2200 Comfort RCD

- Příklad má „pomalý start“ na 33 % výkonu (Pozn.: to vyžaduje pojistku typu C). 4 sekundy po zapnutí prepne automaticky na posledně použitý výkon. Při prvním použití prepne po 4 sekundách na 100% výkon.
- Jedným z troch tlačidiel zvolte vhodný výkon: Low=33% - Med=66% - High=100%.

#### Golden 1800 Comfort RC & 2200 Comfort RCD

Pre zastavenie žiariča najprv stlačte tlačidlo „off“ na diaľkovom ovládači. Potom ho vypnete prepnutím spínača do polohy „O“ (vypnutý). Kontrolné svetlo prijímacieho bodu zhasne. Nakoniec odpojte zástrčku zo zásuvky. Žiarič nechajte vychladnúť.

**Výstraha!** Keď vypnete prístroj iba pomocou diaľkového ovládača, zostane v pohotovostnom režime. Preto ho vypnite pomocou diaľkového ovládača alebo vypínača a vytiahnite zástrčku zo zásuvky!

Pri prvom použití spotrebiča (alebo pri použití po dlhom čase) ho prvých 10 až 15 minút pozorujte a presvedčte sa, že funguje bez problémov.

## **Čistenie - údržba – servis**

### Čistenie

Tento spotrebič sa skladá z robustnej hliníkovej skrinky s bezpečnostnou mriežkou, ktorá nevyžaduje údržbu.

Pred čistením vytiahnite zástrčku z elektrickej zásuvky a počkajte, kým spotrebič dostatočne vychladne. Spotrebič utierajte iba čistou handričkou, ktorá nezanecháva vlákna, alebo mäkkou kefou. Na čistenie nikdy nepoužívajte abrazívne čistiace prostriedky, drsné kefy a chemické čistiace prostriedky! Nikdy nepoužívajte horľavé čistiace prostriedky, napríklad benzén alebo alkohol. Pred opätovným použitím nechajte spotrebič vyschnúť.

Aby nedošlo k úrazu elektrickým prúdom a ohrozeniu života, neponárajte kábel, zástrčku ani žiadnu časť spotrebiča do vody ani inej kvapaliny.

### Údržba

V infračervenom ohrievači Eurom Golden Comfort nie sú žiadne časti, ktoré môže opraviť používateľ. Spotrebič je veľmi dobre utesnený (IP65) a nesmú ho otvárať nekvalifikované osoby.

Lampa je z vyššieho typu „Golden Tube“. Má predpokladanú životnosť 8000 pracovných hodín a za normálnych podmienok nebude potrebná jej výmena. Veľmi intenzívne používanie môže viesť k predčasnému starnutiu lampy a pri nehode sa, samozrejme, môže rozbiť. V tom prípade kontaktujte vášho predajcu alebo kvalifikovaného elektrikára. Lampa má špeciálne pripojenie a jej demontáž alebo výmenu nesmú vykonávať nekvalifikované osoby.

### Servis

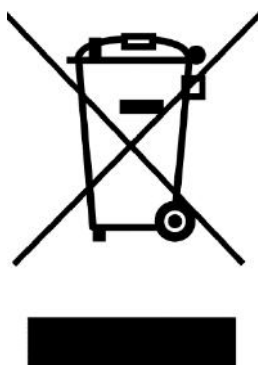
Opravy musia vykonávať autorizovaní špecialisti (dodávateľ alebo kvalifikovaný elektrikár), aby sa zabezpečila elektrická bezpečnosť.

Záruka sa nevzťahuje na poškodenie alebo poruchy, ktoré sú výsledkom neoprávnene vykonávaných opráv alebo zmien, nehôd, nesprávneho používania, zneužívania, zanedbávania, komerčného používania alebo nesprávnej údržby.

V súlade so zásadami neustáleho vývoja produktov si výrobca vyhradzuje právo na zmenu produktu a dokumentácie bez predchádzajúceho upozornenia.



## Likvidácia



V rámci EÚ daný symbol znamená, že tento výrobok sa nesmie likvidovať s bežným komunálnym odpadom. Použité zariadenia obsahujú cenné materiály, vhodné na opätovné využitie. Je potrebné ich recyklovať, aby sa zabránilo poškodeniu životného prostredia a zdravia v dôsledku neregulovanej likvidácie odpadu. Použité zariadenie preto odneste na zberné miesto, ktoré je na to určené, alebo kontaktujte pôvodného dodávateľa, u ktorého ste zariadenie kúpili. Môže zabezpečiť, aby sa mohlo čo najviac súčiastok zariadenia recyklovať.

## CE stanovisko

Pozri stránku 110.

## Mulțumim

Vă mulțumim pentru că ați ales un dispozitiv EUROM. Ați făcut o alegere bună! Sperăm că va funcționa spre deplina dvs. satisfacție.

Pentru a profita la maxim de dispozitiv, înainte de a-l utiliza asigurați-vă că parcurgeți cu atenție și înțelegeți aceste instrucțiuni. Acordați atenție specială instrucțiunilor de siguranță; acestea sunt destinate a vă proteja pe dvs. personal și mediul în care trăiți!

Păstrați instrucțiunile pentru a le putea reciti la nevoie. Păstrați de asemenea ambalajul: aceasta este cea mai bună protecție a dispozitivului în timpul stocării în afara sezonului. Dacă dați și altcuiva aparatul, nu uitați să-i dați și instrucțiunile și ambalajul.

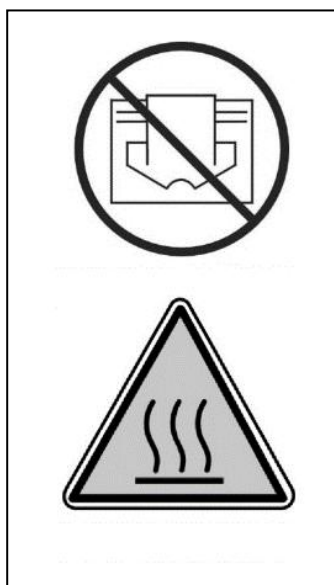
Vă dorim multă distracție cu Golden Comfort!

Eurom  
Kokosstraat 20  
8281 JC Genemuiden  
info@eurom.nl  
www.eurom.nl

Acest manual a fost compilat cu maximă atenție. Cu toate acestea, ne rezervăm dreptul de a optimiza și de a modifica din punct de vedere tehnic aceste instrucțiuni de utilizare în orice moment. Imaginile folosite pot diferi.

---

## Explicația simbolică



**Pentru a preveni supraîncălzirea: Nu acoperiți aparatul!**

**Atenție: suprafață fierbinte!**

## Introducere

Radiatorul cu infraroșu Euorm Golden Comfort nu încălzește în primă instanță aerul ambiental ci toate obiectele din raza sa. Astfel, radiatorul cu infraroșu este foarte eficient și este adecvat folosirii în aer liber.

Eurom Golden Comfort are câteva avantaje importante:

- grad înalt de etanșitate (complet etanș împotriva prafului și apei, IP65)
- becul special 'Golden Comfort tube': un bec superior cu o durată de viață de 8000 de ore de funcționare. În condiții normale, nu ar trebui să fie nevoie să îl schimbați.

Utilizați radiatorul cu infraroșu exclusiv pentru scopul în care a fost conceput: încălzirea (obiectelor dintr-un/de pe) un spațiu sau terasă. Nu întindeți textile deasupra acestuia pentru a le usca și țineți cont de distanțele minime până la aparat!

## Date tehnice

Tip	Golden 1800 Comfort RC	Golden 2200 Comfort RCD
Voltaj	220-240V~50Hz	220-240V~50Hz
Putere	1800W (100%)	2200W (33%-66%-100%)
Clasă IP	IP65	IP65
Telecomandă	+	+
Dimensiuni	57 x 11 x 11 cm	60 x 11 x 11 cm
Greutate	2,8 kg	3 kg

**Ai grijă!** Când porniți, încălzitorul dvs. de terasă atrage scurt curentul de vârf. În unele cazuri, acest lucru poate fi prea mult pentru întrerupătoarele de curent 16A-B utilizate frecvent în dulapul contorului, cu rezultatul întrerupătorului dezactivează grupul de putere relevant. Pentru ca un întreruptor să absoarbă curentul de vârf, puteți avea întreruptorul 16A-B înlocuit cu un întreruptor 16A-C (sau D). Acestea sunt mai lente și mai puțin susceptibile să oprească grupul de curent relevant și astfel să absoarbă mai bine curentul de vârf.

Cu siguranțele clasice (dopuri) din porțelan din dulapul contorului, această problemă este mai puțin probabilă să apară; Dacă se întâmplă, înlocuiți siguranța cu o versiune „mai lentă”.

Dacă este necesar, creează un grup separat pentru încălzitorul tău de terasă. Atunci nu trebuie să luați în considerare alte echipamente conectate la același grup și probabil că problema nu va mai apărea.

## Instrucțiuni de siguranță importante

### Avertismente de siguranță generale

1. Folosiți radiatorul de terasă exclusiv în scopul în care a fost conceput: încălzirea unei terase, grădini sau a unui alt spațiu similar exterior, și nu pentru încălzirea spațiilor interioare, spațiilor

exterioare negospodărești sau pentru uscarea textilelor sau altor materiale.

2. Înainte de utilizarea (și instalarea, dacă este cazul a) acestui aparat, citiți integral și cu atenție aceste instrucțiuni de utilizare. Păstrați instrucțiunile pentru a le putea reciti la nevoie și pentru a le da mai departe, dacă trebuie.
3. Înainte de utilizarea acestui aparat nou (incl. a cablului și ștecherului) verificați dacă acesta prezintă deteriorări vizibile. Nu puneți în funcțiune un aparat defect, returnați-l furnizorului spre înlocuire.
4. În caz de utilizare sau instalare incorectă, există pericol de electrocutare și/sau incendiu.

### **Avertisment înainte de instalare și poziționare**

1. Folosiți radiatorul de terasă doar afară sau într-un spațiu deschis mare. Păstrați toate obiectele inflamabile precum prelate de corturi, parasolare, crengi, mobilier (de grădină), perdele, hârtie, etc. departe de aparat (la distanță de cel puțin 1 metru, chiar și atunci când se rabatează în sus!). Asigurați întotdeauna o ventilație adecvată!
2. La instalare, respectați distanțele minime prevăzute:  
Distanța minimă până la plafon / copertină: 30 cm  
Distanța minimă a părții din față: 100 cm  
Distanța minimă față de pereții laterali: 50 cm  
Distanța minimă până la sol: 180 cm
3. Plafonul și perețele de care se montează aparatul trebuie să fie din material ignifug sau greu inflamabil. Trebuie să reziste în orice caz la o temperatură de minim 150°C, fără a se aprinde, topi, deforma sau afuma. Verificați cu regularitate dacă peretele și plafonul nu se supraîncălzește; acest lucru poate fi periculos!
4. Anumite părți ale aparatului se înfierbântă foarte tare sau grilajele de protecție oferă insuficientă protecție. Din motive de siguranță, când montați aparatul trebuie să păstrați o distanță de minim 180 cm de sol.
5. Aerul din jurul aparatului trebuie să poată circula liber. De aceea, nu așezați aparatul prea aproape de obiecte mari. Distanțele minime față de obiecte mari până la partea de deasupra, partea din față, laterale și partea de dedesubt a aparatului sunt aceleași cu distanțele minime de mai sus până la plafon, partea din față, laterale și sol.

6. Radiatorul de terasă este destinat exclusiv folosirii uzuale în gospodărie. Nu îl folosiți pe șantiere de construcții, în sere, șure sau grajduri, etc., nici chiar dacă acestea sunt în mare parte în spațiu deschis. Aceasta deoarece în astfel de locații există prea mult praf inflamabil.
7. Nu folosiți acest radiator de terasă pentru a încălzi sauna, pentru a încălzi camerele din interior și nu-l folosiți în cuști sau astfel de spații în care se află animale.
8. Când folosiți aparatul afară, acesta trebuie conectat la o priză cu împământare, etanșă la apă, special concepută în astfel de scopuri. Toate conexiunile electrice trebuie să rămână uscate, în orice condiții de vreme. Furnizorul, importatorul și fabricantul nu sunt răspunzători pentru conexiunile incorecte!
9. Nu îl folosiți acest aparat înainte de a fi instalat complet, după cum se descrie în aceste instrucțiuni de utilizare. Nu folosiți niciodată aparatul în picioare, sprijinit de obiecte, ș.a. Nu introduceți ștecherul în priză înainte ca aparatul să fie instalat corect în locul definitiv ales.
10. Nu montați aparatul deasupra sau la distanță mai mică de un metru de un robinet sau altă sursă de apă. Nu-l instalați într-un mediu umed precum o baie, spălătorie sau astfel de spații în interior. Deși aparatul este etanș la stropi, trebuie să fiți atenți cu apa. Asigurați-vă că nu poate cădea în apă și nu-l expuneți la jeturi de apă necontrolate sau puternice. Nu-l manipulați sau operați cu mâinile ude. Instalați aparatul în așa fel încât să nu se ajungă la el și să nu poată fi operat din cada de baie (sau piscină) sau duș.
11. Folosiți aparatul doar când este foarte bine fixat la locul lui. Asigurați-vă că folosiți întotdeauna materialele de fixare potrivite suprafeței: consultați un expert, dacă e nevoie.
12. Când acest aparat se conectează direct la cablajul instalației dvs. electrice, el trebuie instalat de un specialist autorizat, ținând cont de legislația și reglementările în vigoare și de instrucțiunile companiilor de electricitate.
13. Nu așezați radiatorul aproape de o priză, chiar sub o priză sau orientat spre o priză și niciodată în vecinătatea flăcării deschise sau surselor de căldură.
14. Nu folosiți aparatul în apropierea sau orientat spre mobilier (de grădină), umbrele, prelate de cort, crengi, steaguri, hârtie, îmbrăcăminte sau alte obiecte inflamabile. Țineți-le la o distanță de cel puțin 1 metru față de radiator!

15. Aparatul conține la interior părți fierbinți și/sau incandescente și care produc scântei. Nu-l folosiți așadar în medii în care se păstrează combustibili, vopsea, lichide inflamabile și/sau gaze, etc. Nu folosiți aparatul în medii cu pericol de incendiu precum butelii de gaz, conducte de caz sau aparate de aerosoli. Poate apărea pericolul de explozie și incendiu!
16. Când alegeți locul în care să îl poziționați, aveți grijă să nu fie accesibil copiilor.

### **Avertismente pentru utilizare**

1. Nu folosiți la aparat piese adăugate/accesorii nerecomandate sau nelivrate de producător.
2. Folosiți aparatul exclusiv în scopul în care a fost conceput și în modalitatea descrisă în prezentul manual de instrucțiuni.
- 3. Anumite componente ale acestui aparat se înfierbântă foarte tare și pot cauza arsuri. Este nevoie de atenție specială dacă în preajma aparatului se află copii, persoane vulnerabile sau animale de companie. Nu îi lăsați niciodată singuri cu aparatul în funcțiune.**
4. Atenție ca radiatorul cu infraroșu să fie întotdeauna orientat în jos și niciodată spre plafon. Aceasta pentru a preveni supraîncălzirea plafonului!
5. Nu acoperiți și nu blocați niciodată aparatul; astfel, el se supraîncălzește și există pericol de incendiu. Nu întindeți și nu așezați niciodată pe aparat obiecte precum îmbrăcăminte, păături, perne, hârtie, etc. Respectați întotdeauna distanța minimă de 1 metru între aparat și materialele inflamabile. Nu blocați în nicio modalitate gurile de ventilație, pentru a preveni incendiile. Nu folosiți niciodată aparatul pentru uscarea hainelor sau pentru a așeza ceva pe el. Nu lăsați nimic să se sprijine de aparat!
6. Avertisment! Nu lăsați niciodată aparatul nesupravegheat atunci când este în funcțiune. Nu puneți în funcțiune aparatul cu ajutorul unui cronometru sau temporizator sau cu ajutorul oricărui sistem care pornește automat aparatul. Înainte de a-l folosi, trebuie să verificați întotdeauna dacă condițiile din jur sunt sigure! Nu folosiți aparatul cu reglaj extern de tensiune precum un dimmer sau alte astfel de dispozitive; și aceasta poate fi riscant!
7. Curentul de alimentare și frecvența specificate pe aparat trebuie să corespundă cu cele ale prizei care urmează să fie folosită. Priza trebuie să fie cu pământare și instalația electrică trebuie să fie prevăzută cu întreruptor automat de curent diferențial de 30 mA.

Trebuie să existe în orice moment acces la priza pe care o folosiți, pentru ca în situații de urgență să puteți scoate rapid ștecherul din priză.

8. Pentru a preveni suprasolicitarea și siguranțele arse, nu se va conecta nicio altă aparatură la aceeași priză sau la același grup electric ca și cel la care este conectat aparatul.
9. Desfaceți cablul electric al aparatului complet de pe rolă înainte de a introduce ștecherul în priză și asigurați-vă că nu ajunge nicăieri în contact cu părțile fierbinți ale aparatului și că nu se poate înfierbânta în niciun alt mod. Nu treceți cablul electric pe sub tapet, nu-l acoperiți cu preșuri, covoare sau altele și țineți cablul în afara rutei pietonale. Asigurați-vă că nu se trece pe deasupra lui și că nu se așează mobilier (de grădină) pe cablu. Nu treceți cablul electric peste colțuri ascuțite și, după utilizare, nu îl înfășurați prea strâns! Evitați contactul cablului cu ulei, solvenți și obiecte ascuțite. Verificați cablul și ștecherul cu regularitate, asigurați-vă că acestea nu prezintă deteriorări. Nu răsuciți sau înnoțați cablul și nu îl înfășurați în jurul aparatului; astfel se poate deteriora izolația!
10. Nu recomandăm folosirea prelungitoarelor, deoarece aceasta duce la supra-încălzire și aprindere. Dacă folosirea unui prelungitor este inevitabilă, asigurați-vă că folosiți un prelungitor nedeteriorat, omologat, cu o secțiune minimă de  $3 \times 2,5 \text{ mm}^2$  și o capacitate minim admisă de 2300 Watt (Golden 1800 Comfort) și 2700 Watt (Golden 2200 Comfort). Desfaceți întotdeauna întreg cablul prelungitorului de pe rolă, pentru a preveni supraîncălzirea.
11. Cuplați aparatul doar la o priză fixă. Nu folosiți cutii de distribuție / prelungitoare cu mai multe prize, etc.
12. Pe durata utilizării, ștecherul se poate încălzi ușor; acest lucru este normal. Dacă se înfierbântă foarte tare, probabil problema este la priză. Luați în acest caz legătura cu electricianul dvs.
13. Opriți întotdeauna aparatul de la buton înainte de a scoate ștecherul din priză. Nu opriți niciodată aparatul scoțând ștecherul din priză!
14. Nu trageți niciodată de cablul electric pentru a scoate ștecherul din priză sau pentru a muta aparatul.
15. Evitați pătrunderea obiectelor străine prin gurile de radiere/ventilație. Acestea pot duce la electrocutare, incendii sau deteriorarea aparatului.
16. Nu introduceți niciodată degetele prin deschizăturile aparatului.
17. Nu lăsați niciodată aparatul nesupravegheat atunci când este în funcțiune, ci opriți-l și scoateți ștecherul din priză.

18. Scoateți întotdeauna ștecherul din priză atunci când nu folosiți aparatul! Pentru a face acest lucru, prindeți de ștecher când scoateți din priză, nu trageți niciodată de cablu!
19. Carcasa și partea din față a aparatului se înfierbântă foarte tare în timpul utilizării. Așadar, nu atingeți aparatul în timpul sau imediat după folosire: vă veți arde! Atenție ca vântul sau alți factori de mediu să nu aducă materiale inflamabile în apropierea aparatului. Materiale precum crengi, umbrele, prelate de cort, stegulețe, folii de plastic, etc. Acest lucru poate duce la aprinderea acestora sau la incendii. Atenție, acestea nu au voie să acopere sau să blocheze aparatul.
20. Avertisment! Acest aparat nu este dotat cu senzor de reglaj al temperaturii camerei. Nu folosiți acest aparat în spații mici, atunci când aceste spații sunt folosite de persoane care nu pot părăsi în mod independent încăperea decât atunci când acestea pot fi supravegheate continuu.
21. Nu operați niciodată aparatul cu mâinile ude.
22. Avertisment! Anumite componente ale acestui aparat se înfierbântă foarte tare și pot cauza arsuri. Este nevoie de atenție specială dacă în preajma aparatului se află copii, persoane vulnerabile sau animale de companie. Nu îi lăsați niciodată singuri cu aparatul în funcțiune.

### **Cine are voie să folosească aparatul**

1. Copiii sub 3 ani trebuie ținuti departe de aparat dacă nu puteți să-i supravegheați permanent.
2. Copiii cu vârste între 3 și 8 ani au voie să pornească sau oprească aparatul doar atunci când acesta este amplasat sau instalat în locul normal și atunci când sunt supravegheați sau au primit instrucțiuni legate de modul de utilizare în siguranță a aparatului și înțeleg pericolele la care se expun. Copiii cu vârste între 3 și 8 ani nu au voie să introducă ștecherul în priză, să regleze sau curețe aparatul sau să efectueze lucrări de întreținere la acesta.
3. Copiii peste 8 ani și persoanele cu dizabilități fizice, psihice sau senzoriale sau lipsă de cunoștințe și experiență cu aparatul au voie să folosească aparatul dacă acestea sunt supravegheate sau dacă li s-au dat instrucțiunile legate de utilizarea în siguranță a aparatului și au înțeles care sunt pericolele la care se expun specifice aparatului.



4. Copiii nu au voie să curețe și să întrețină aparatul fără supraveghere.
5. Nu uitați că copiii nu au voie să se joace cu aparatul.

### **Avertismente la întreținere**

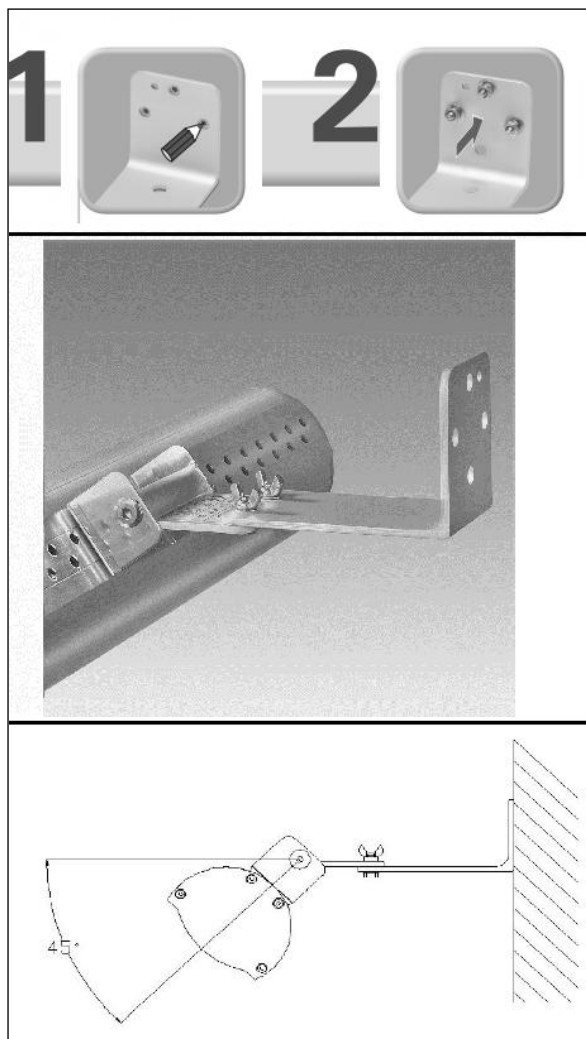
1. Nu faceți niciodată modificări la aparat, la cablul electric sau la ștecher.
2. Păstrați aparatul curat. Praful, murdăria și/sau depunerile din aparatul dvs. sunt cel mai frecvent motiv de supraîncălzire. Asigurați-vă că sunt îndepărtate cu regularitate.
3. Nu scufundați niciodată aparatul sub apă pentru a-l curăța.
4. Opriți întotdeauna aparatul, scoateți ștecherul din priză și lăsați aparatul să se răcească atunci când:
  - doriți să curățați aparatul
  - doriți să faceți lucrări de întreținere la aparat.
  - atingeți sau mutați aparatul.
5. Nu puneți aparatul în funcțiune dacă observați deteriorări ale aparatului, cablului electric sau ștecherului sau când acesta funcționează defectuos, când scoate sunete neobișnuite, când simțiți miros sau vedeți fum, dacă a căzut sau prezintă alte tipuri de defecțiuni. În astfel de cazuri scoateți imediat ștecherul din priză. Returnați întregul aparat furnizorului sau dați-l unui electrician autorizat la verificat și/sau reparat. Cereți întotdeauna piese originale.
6. Puteți deschide și/sau repara aparatul doar dacă sunteți autorizat și calificat să faceți acest lucru. Nu încercați să-l reparați singur, poate fi periculos! Reparațiile executate de persoane neautorizate sau modificările aduse aparatului afectează etanșeitățile la praf și apă a aparatului și duc la anularea garanției și răspunderii fabricantului.
7. Dacă s-a deteriorat cablul electric, trebuie înlocuit de către producător, angajatul de service al acestuia sau persoane cu calificări similare, pentru a evita pericolele.

Abaterile de la regulile de la punctele 5, 6, 7 pot cauza daune, foc și/sau vătămări corporale. Acestea duc la anularea garanției și furnizorul, importatorul și/sau producătorul nu își vor asuma nicio răspundere pentru urmări.

## Montare

Radiatorul cu raze infraroșii Eurom Golden Comfort are trei componente:

- radiatorul propriu-zis, cu cablu electric, ștecher și sistem de agățare
  - suportul de perete cu elementele de fixare
  - telecomanda
- Înlăturați ambalajul și verificați ca aparatul, ține-l la îndemâna copiilor, cablul electric și ștecherul să nu prezinte semne de deteriorare.
  - Alegeți cu grijă locul pentru montarea radiatorului cu raze infraroșii. Aparatul trebuie montat pe o suprafață rezistentă la foc. Această suprafață trebuie să nu vibreze, să fie verticală și să fie suficient de rezistentă încât să susțină fără probleme aparatul timp îndelungat. Verificați ca elementele de fixare livrate împreună cu aparatul (șuruburi și elemente de prindere) să fie cele potrivite, să fie suficient de rezistente și adecvate suprafeței. Elementele livrate cu aparatul sunt adecvate pentru un perete de cărămidă; în cazul în care aveți altfel de suprafețe, solicitați sfatul unui comerciant specializat pentru a afla care sunt elementele potrivite.
  - Înainte de fixare, verificați dacă sunt respectate distanțele de siguranță din jurul locului de montare. Distanța dintre partea inferioară a radiatorului și podea trebuie să fie de minim 1,8 metri. Distanța dintre partea superioară a radiatorului și tavan, acoperiș etc. trebuie să fie de minim 0,3 metru. Dacă tavanul sau acoperișul este din material inflamabil (de exemplu lemn, ghips, pânză de cort), distanța trebuie să fie de minim 1 metru, iar dacă radiatorul este îndreptat în sus, de minim 2 metri. Pe ambele părți laterale ale aparatului trebuie să fie o distanță de minim 0,5 metru până la pereți etc. Dacă aparatul este suspendat în afară, asigurați-vă că acesta nu este în bătaia directă a vântului.
  - Fixați suportul de perete așezând cele trei dibluri livrate în poziție perfect orizontală pe perete. Partea mai scurtă a suportului va fi îndreptată în sus și fixată pe suport (vedeți imaginea)
  - Fixați radiatorul pe suportul de perete cu ajutorul celor două șuruburi fluture, cu cablul atârând în jos (vedeți imaginea). Fixați unghiul de radieră al aparatului. Radiatorul se poate roti 115°: oblic în sus și drept în jos. La fixarea radiatorului, aveți grijă ca acesta nu încălzească prea îndeaproape materiale inflamabile! Se



recomandă un unghi de 45° până la peretele de fixare, după cum este indicat în imagine.

- Mai strângeți o dată bine toate șuruburile și verificați ca aparatul să fie bine fixat. Radiatorul dvs. cu raze infraroșii este acum gata de utilizare.
- Din motive de siguranță personală, aparatul Eurom Golden Comfort trebuie conectat la o instalație electrică cu împământare, printr-un întrerupător cu împământare de maxim 30 mAmp.

În anumite circumstanțe, poate fi mai eficient să lăsați radiatorul conectat permanent la rețeaua electrică și să-l acționați cu ajutorul unui întrerupător. Pentru garantarea siguranței și a impermeabilității la apă și praf a aparatului Eurom Golden Comfort, o astfel de montare trebuie făcută doar de un electrician autorizat.

## Utilizare

Verificați înainte de fiecare utilizare:

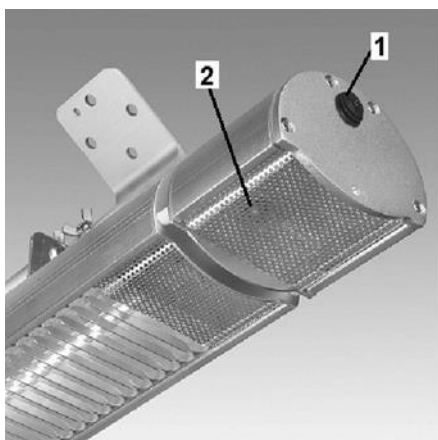
- dacă aparatul nu prezintă urme de deteriorare.
- dacă aparatul este încă bine fixat. Vântul, ploaia și forța greutateii pot afecta în timp fixarea.
- dacă în distanța de siguranță nu se află obiecte, prelate, umbrele, etc.
- dacă priza pe care doriți să o folosiți are voltajul corect (220-240V~50Hz) și împământare.

Când totul este în ordine, puteți introduce ștecherul în priză.

Aparatul Golden Comfort RC(D) are o telecomandă care funcționează cu 2 baterii: AAA, 1,5V.

În timpul folosirii, orientați telecomanda înspre punctul de recepție al radiatorului (pe partea electrică). Dacă există obstacole între telecomandă și aparat, aceasta nu va funcționa!

Scoateți bateriile în afara sezonului, aceasta prelungeste durata de viață a telecomenzii!



- Comutați întrerupătorul pornire/oprire (1) din partea laterală a aparatului pe poziția 'I' (pornit). Se va aprinde ledul punctului de alimentare (2).
- Puneți aparatul în funcțiune, apăsând butonul 'on' de pe telecomandă.

### Golden 1800 Comfort RC

- Radiatorul cu raze infraroșii va intra în funcțiune.

### Golden 2200 Comfort RCD

- Dispozitivul este prevăzut cu o funcție de „pornire lentă” la un nivel de funcționare de 33% (Atenție! Acest dispozitiv necesită o siguranță de tip C). După 4 secunde de la pornire, acesta comută automat la modul de funcționare utilizat cel mai recent. La prima utilizare, după 4 secunde, dispozitivul va comuta la un nivel de funcționare maxim.
- Acum alegeți puterea dorită apăsând pe unul dintre cele 3 butoane:  
Low=33% - Med=66% - High=100%

### Golden 1800 Comfort RC & 2200 Comfort RCD

Pentru a opri aparatul, apăsați mai întâi pe butonul 'off' de pe telecomandă. Apoi opriți aparatul prin comutarea întrerupătorului pornire/oprire în poziția 'O' (oprit). Ledul punctului de alimentare se va stinge. Scoateți ștecherul din priză. Lăsați radiatorul să se răcească.

**Avertisment!** Când opriți aparatul cu telecomanda, aparatul rămâne în 'stand-by'. Prin urmare, opriți aparatul și cu telecomanda cât și de la butonul on/off și scoateți ștecherul din priză!

Când folosiți aparatul pentru prima dată (sau îl refolosiți după o perioadă lungă de timp), trebuie să urmăriți cu atenție aparatul în primele 10 - 15 minute pentru a observa dacă funcționează fără probleme.

## **Curățare – întreținere - service**

### Curățare

Acest aparat constă dintr-o carcasă de aluminiu solidă care nu necesită întreținere, cu un grilaj de protecție pentru bec.

Înainte de a curăța exteriorul, scoateți ștecherul din priză și lăsați becul să se răcească. Ștergeți aparatul cu o lavetă sau perie curată, moale, care nu lasă scame. Nu utilizați detergenți agresivi, bureți sau perii abrazive sau substanțe de curățare chimice puternice; acestea pot deteriora materialul. Nu folosiți niciodată mijloace de curățare inflamabile precum benzină sau spirt. Lăsați aparatul să se usuce bine înainte de a-l folosi din nou.

Nu scufundați niciodată în apă sau alte lichide ștecherul, cablul electric sau orice altă parte a aparatului. Aceasta poate cauza șocuri electrice!

### Întreținere

În radiatorul cu infraroșu Eurom Golden Comfort nu există componente care necesită întreținere sau care pot fi înlocuite/reparate de către utilizator. Aparatul este foarte bine închis (IP65, etanș împotriva apei) și este permisă deschiderea lui de către persoane neautorizate.

Becul este de înaltă calitate 'Golden Comfort Tube'. Acesta are o durată de viață de 8000 de ore de funcțiune și, în condiții de utilizare normală, nu ar trebui să necesite

Înlocuirea. Utilizarea intensivă poate duce la uzură anticipată și becul s-ar putea sparge din greșală. Adresați-vă în astfel de situații furnizorului sau unui electrician autorizat. Aceasta deoarece becul are o un racord special și nu este voie să fie îndepărtat sau înlocuit de persoane neautorizate.

### Service

Eventualele reparații trebuie executate de specialiști (furnizor sau electrician autorizat) pentru a garanta siguranța. Defecțiunile și deranjamentele în urma reparațiilor sau modificărilor făcute de dvs. la aparat, accidente, utilizarea incorectă, neglijența, întreținerea incorectă/insuficientă și utilizarea comercială duc la pierderea garanției.

Producătorul este continuu preocupat de îmbunătățirea produselor sale. Prin urmare, el își rezervă dreptul de a aduce modificări la produs sau la documentație fără informarea terților.

### **Eliminare**



În UE această pictogramă indică faptul că acest produs nu poate fi eliminat împreună cu deșeurile menajere. Echipamentele vechi conțin materiale valoroase care pot fi reciclate. Aceste materiale trebuie făcute disponibile pentru reutilizare în vederea prevenirii efectelor negative asupra sănătății și mediului înconjurător datorită colectării nereglementate a deșeurilor. Ca urmare, vă rugăm să duceți echipamentele vechi la punctele de colectate desemnate, sau contactați furnizorul original, care poate asigura reciclarea cât mai multor componente posibil.

### **Declarație CE**

Vezi pagina 110.

## CE-declaration

Eurom  
Kokosstraat 20  
8281 JC Genemuiden  
The Netherlands

declares the following device in sole responsibility:

Product: Infrared terrace heater  
Brand name: EUROM  
Model: Golden 1800 Comfort RC & Golden 2200 Comfort RCD  
Item number: 333886 / 333800 (Swiss plug) & 334524

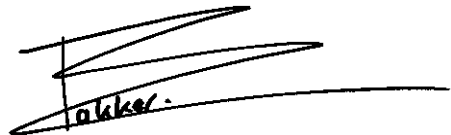
Complies with the following harmonization rules:

Low Voltage Directive: LVD 2014/35/EU  
Electromagnetic compatibility Directive: EMC 2014/30/EU  
Restriction of Hazardous Substances RoHS Directive: 2011/65/EU&(EU)2015/863

Applied harmonized standards:

EN 60335-2-30:2009+A11  
EN 60335-1:2012+A11  
EN 62233:2008  
EN 55014-1:2006+A1+A2  
EN 55014-2:1997+A1+A2  
EN 61000-3-2:2014  
EN 61000-3-3:2013

Genemuiden, 22-12-2020  
W.J. Bakker, alg. Dir.





**Eurom**

Kokosstraat 20  
8281 JC Genemuiden  
The Netherlands  
[info@eurom.nl](mailto:info@eurom.nl)  
[www.eurom.nl](http://www.eurom.nl)

221220