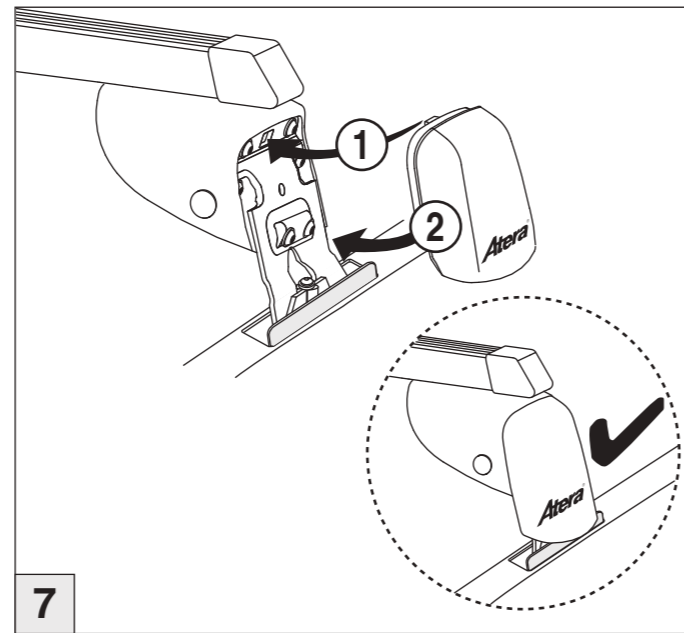
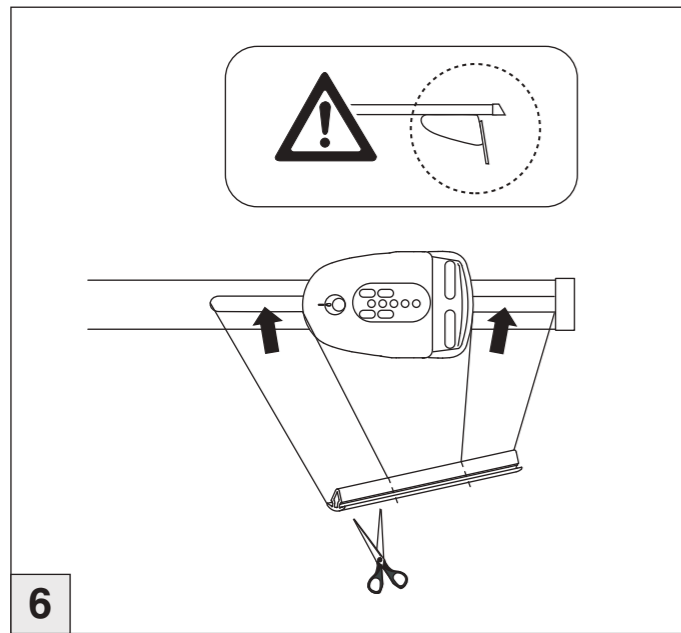


Atera SIGNO

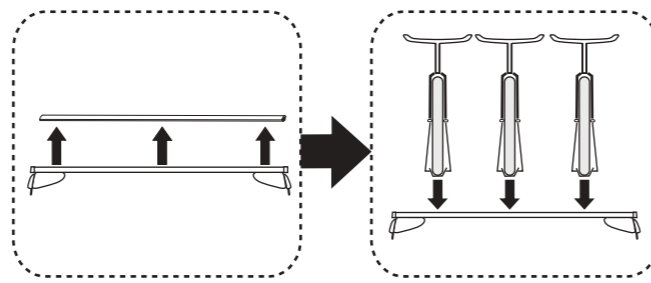
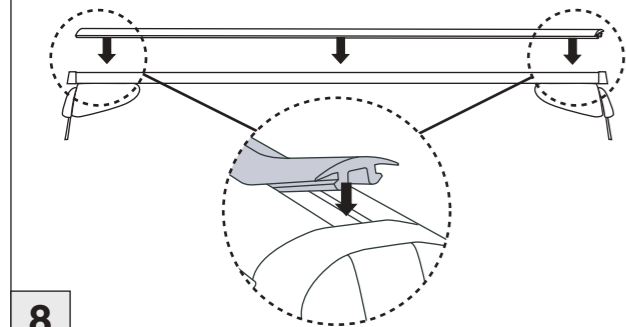
Mercedes Benz
R-Klasse (W251) 01/2006-

Atera[®] SIGNO

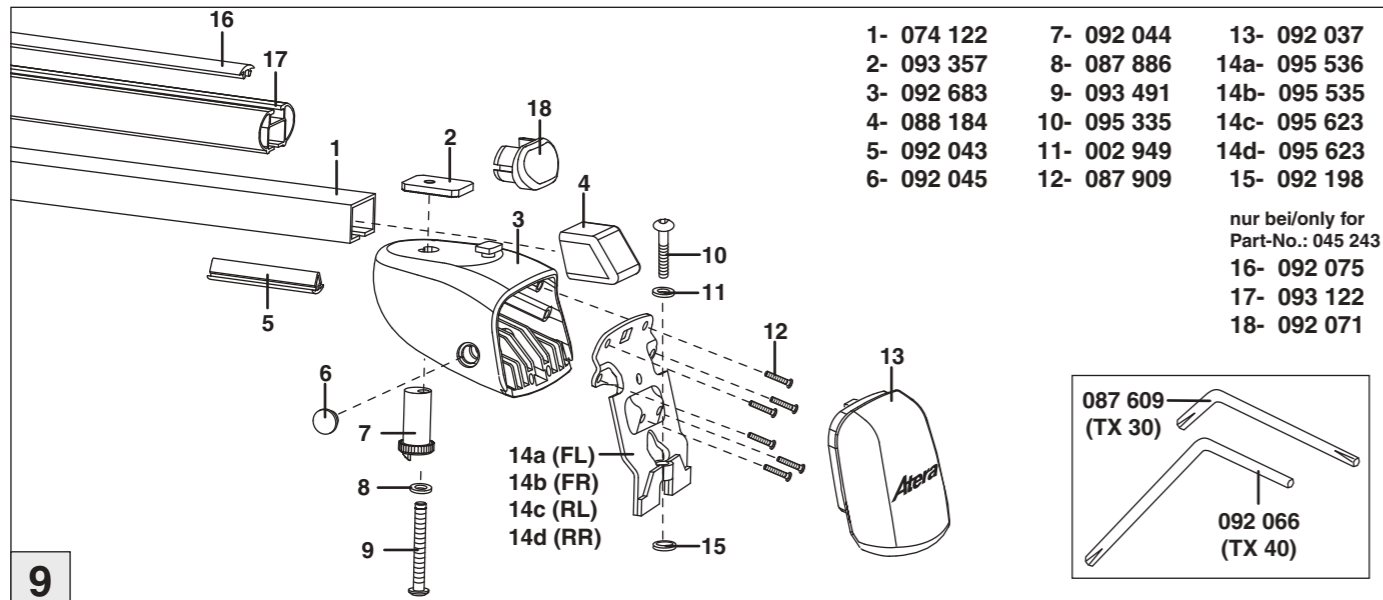
Mercedes Benz
R-Klasse (W251) 01/2006-
Part-No. : 044 243
Part-No. : 045 243



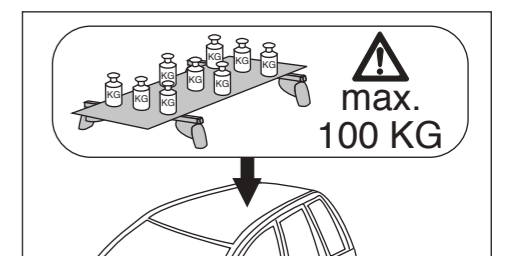
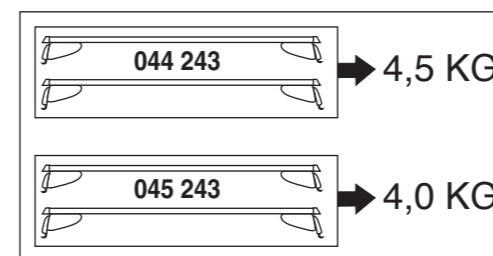
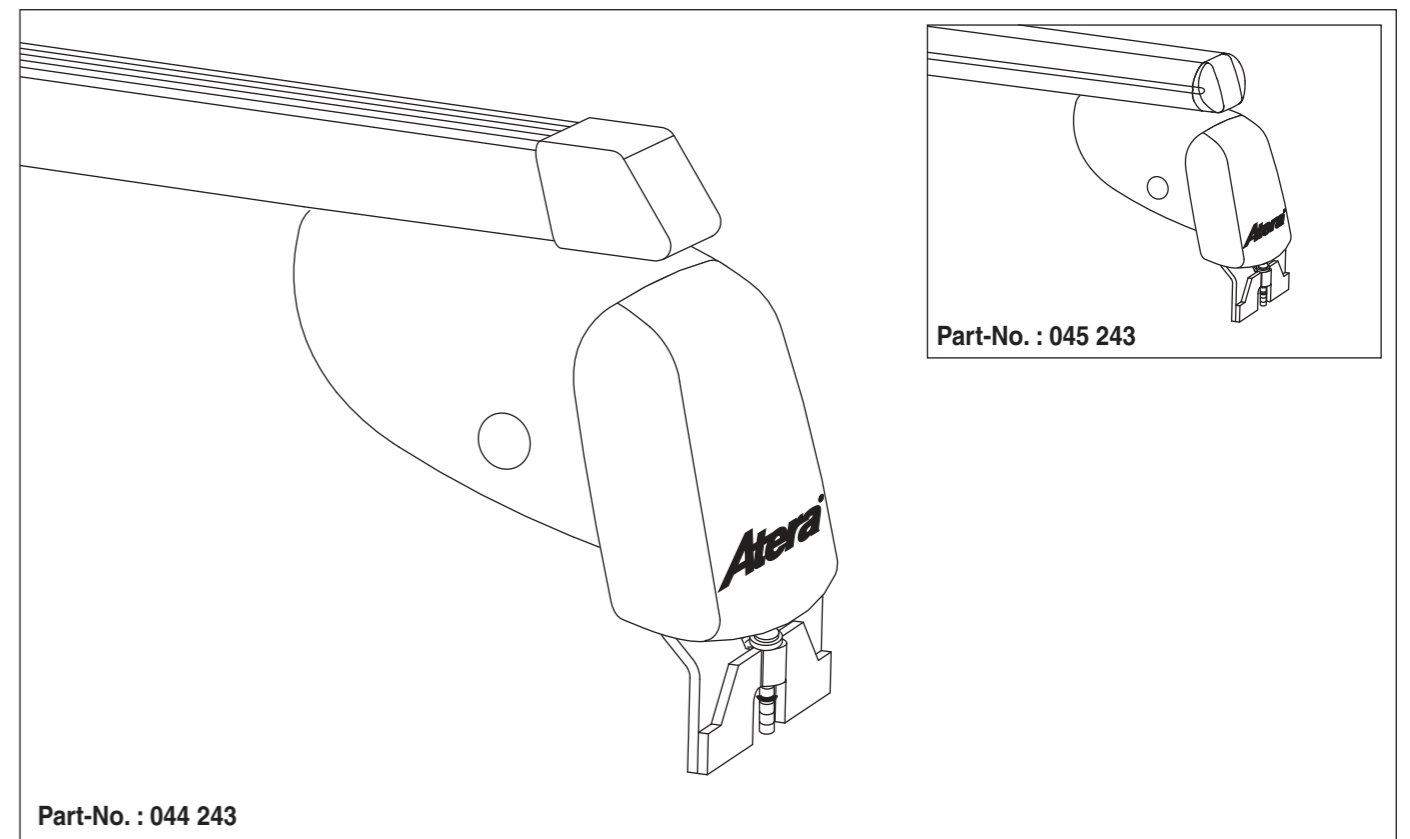
nur bei / only for Part-No.: 045 243



8



9



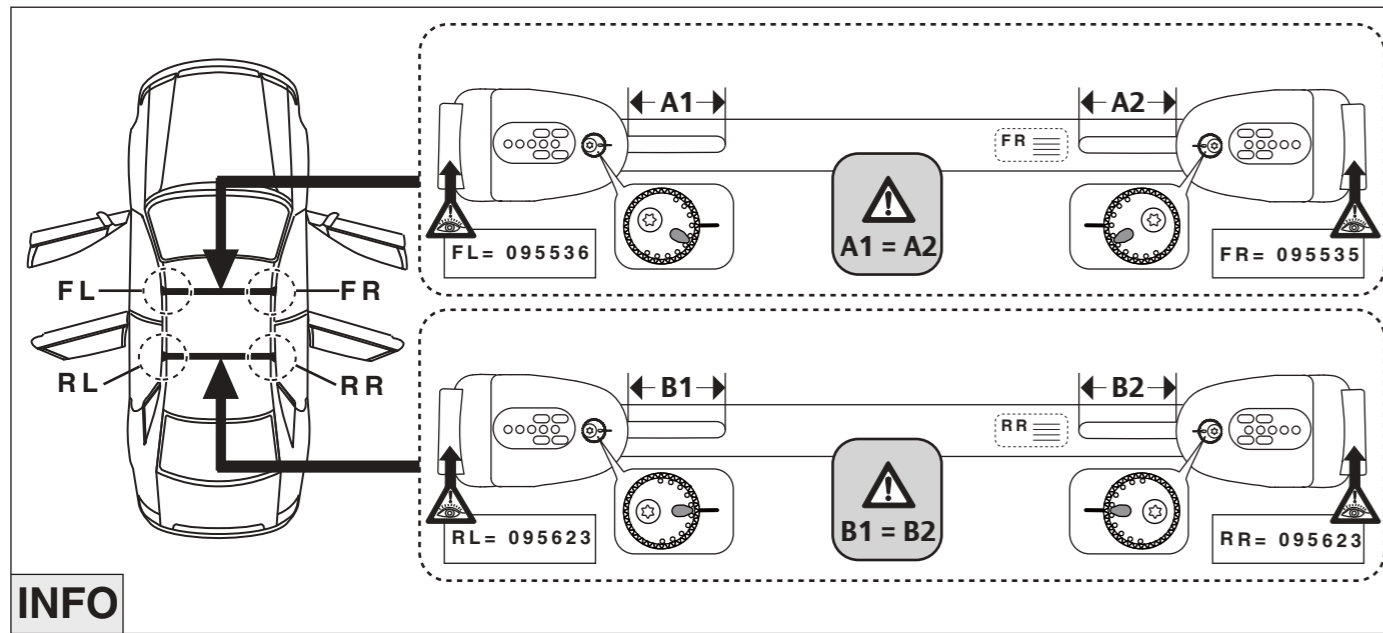
Atera
MADE IN GERMANY

Atera GmbH
Im Herrach 1
D-88299 Leutkirch
Servicetelefon: 0180-50 000 89
(14 ct/Min. aus dem dt. Festnetz)
E-Mail: info@atera.de

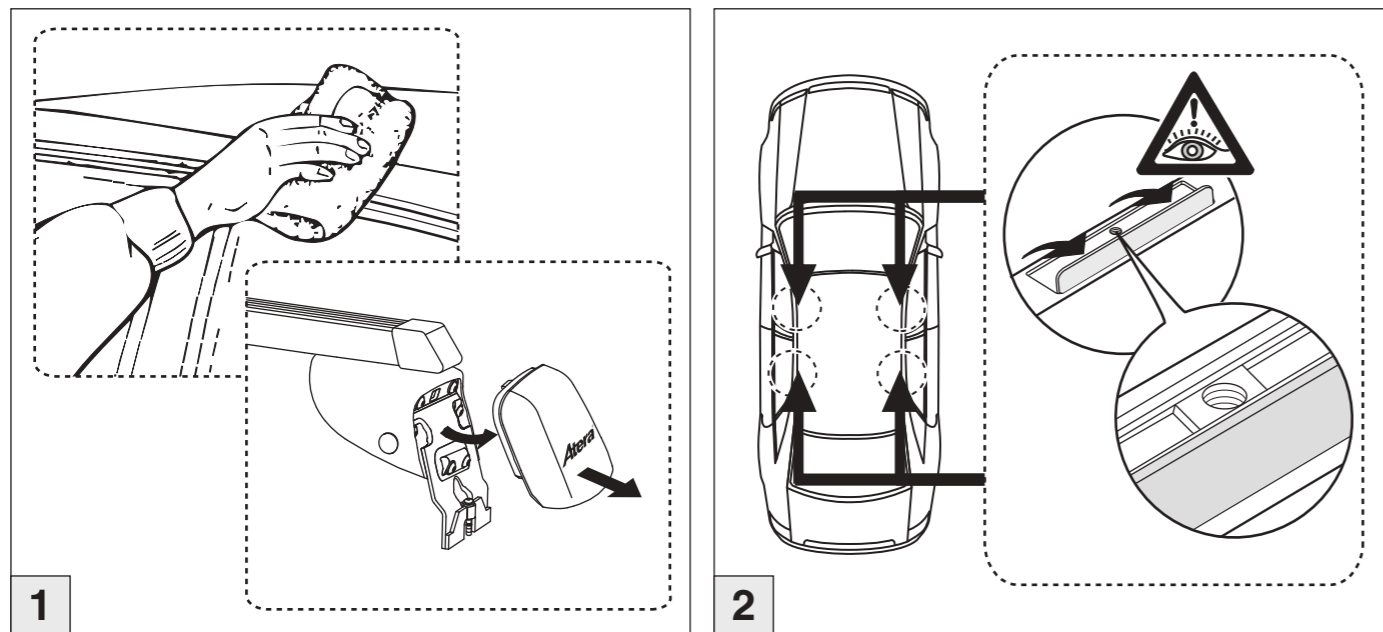
Atera SIGNO

Mercedes Benz
R-Klasse (W251)

01/2006-

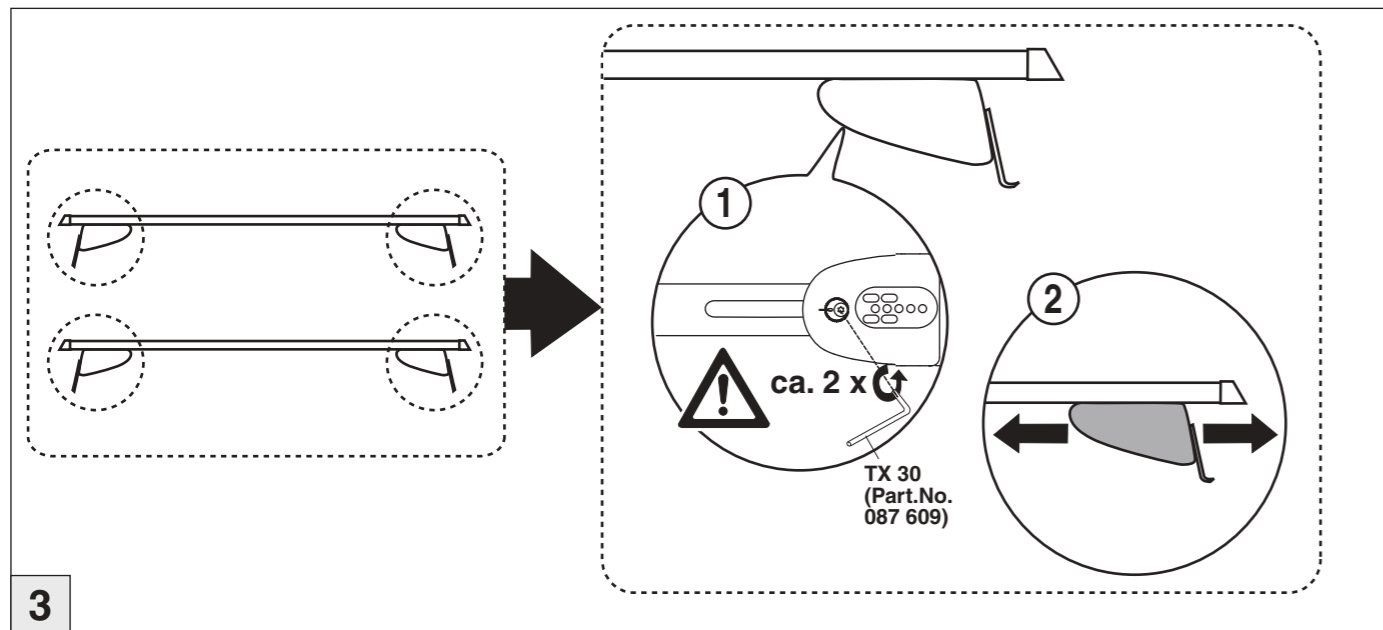


INFO



1

2

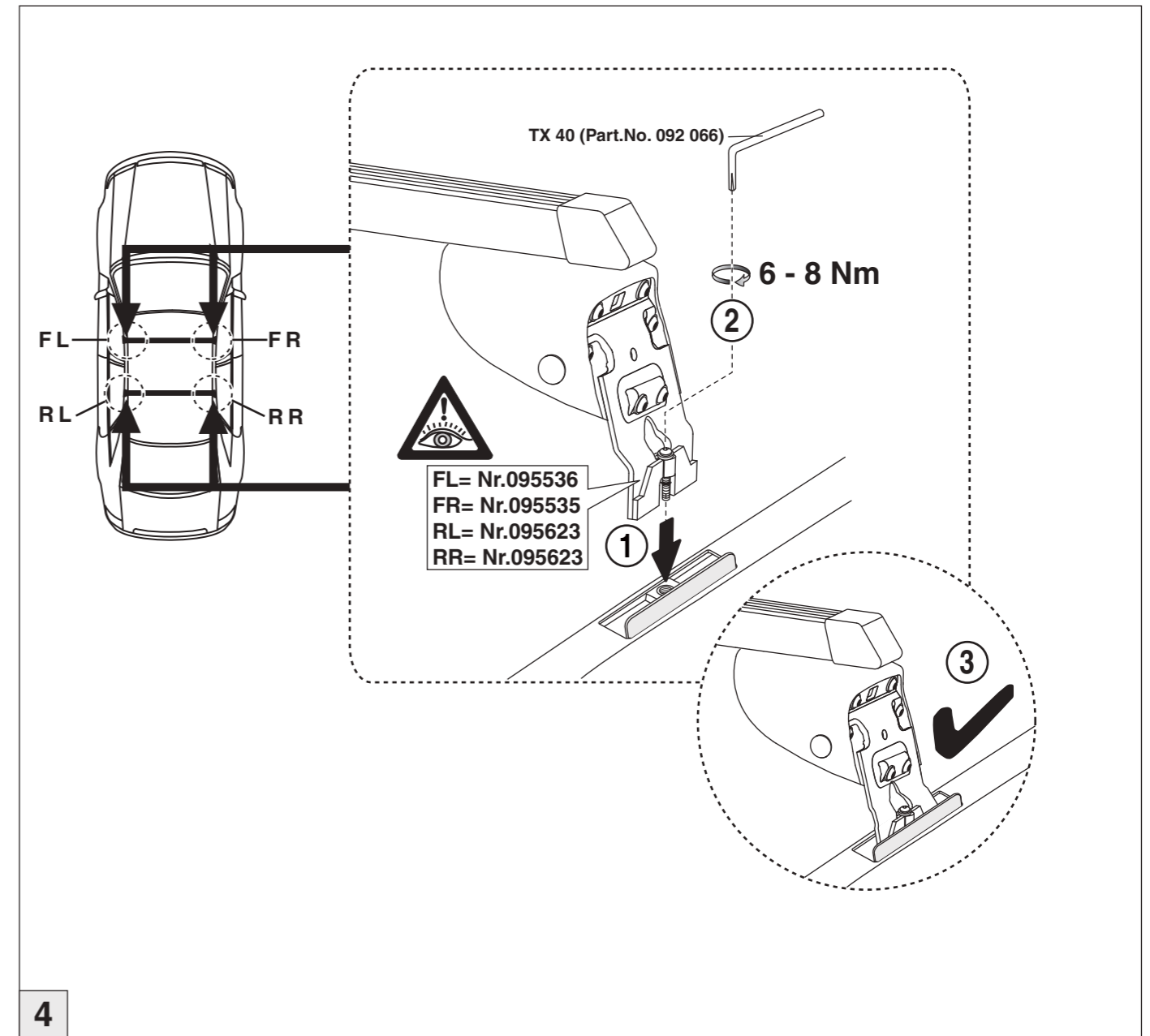


3

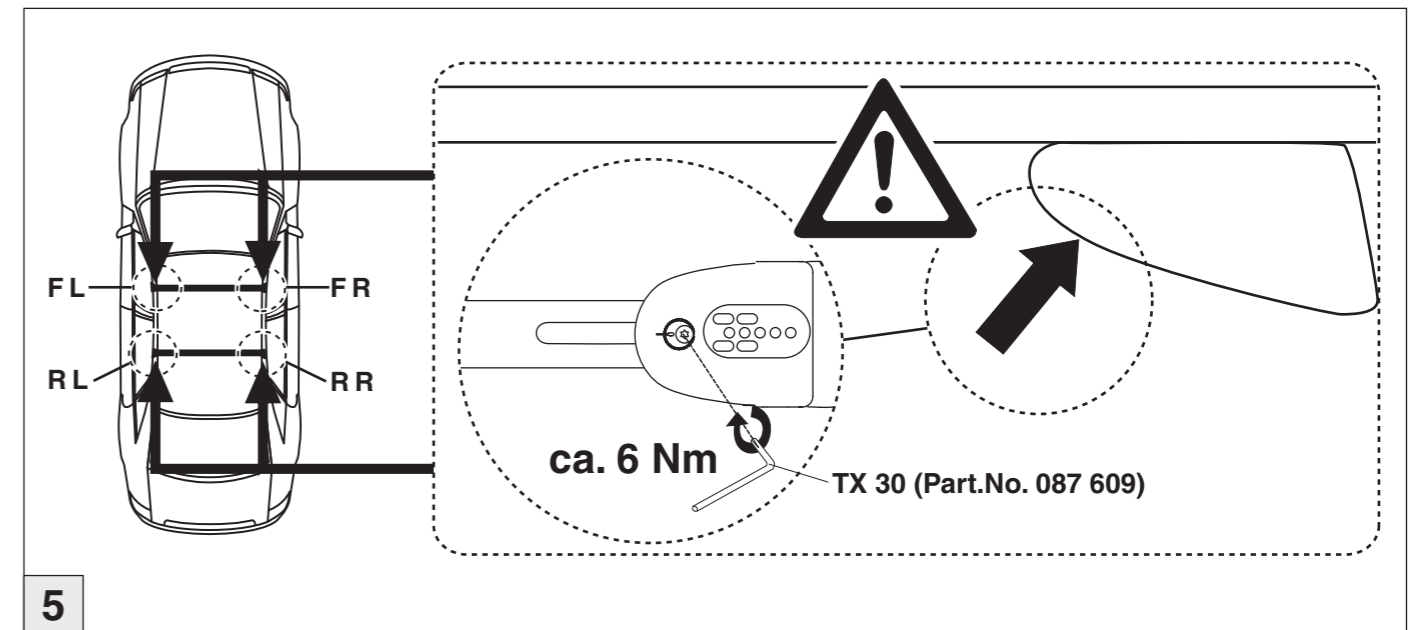
Atera SIGNO

Mercedes Benz
R-Klasse (W251)

01/2006-



4



5