



Artikelnr.: OD 060294

Modelnr.: 3000

Importeur:
Heuts handel B.V.
Postbus 44
6430 AA Hoensbroek
Nederland
www.heuts.nl

Zwembadverwarming op zonne energie

HANDLEIDING

BELANGRIJKE VEILIGHEIDSREGELS

Lees alle instructies VÓÓR het monteren en gebruik van dit product.
BEWAAR DEZE HANDLEIDING.



SAVE THESE INSTRUCTIONS

Uw zwembadverwarming is ontworpen en vervaardigd volgens onze hoogste standaard voor betrouwbaarheid, bedieningsgemak en veiligheid. Met de juiste zorg, geeft dit apparaat u jaren duurzame en probleemloze prestaties.

Hartelijk dank voor uw aankoop.

INHOUDSOPGAVE

1. Algemene waarschuwingen

2. Algemene informatie

Hoe het werkt

Uw zonneboiler uitpakken

Benodigde gereedschappen & apparatuur

Ken uw zwembad

Plaatsing zonneboiler

3. Onderdelenlijst/Referentie

4. Installatie-instructies

5. Het eerste gebruik

6. Onderhoud

7. Problemen oplossen

8. Garantie

9. Bijlage: Overzicht onderdelen

Lees alle instructies VÓÓR het monteren en gebruik van dit product. Niet opvolgen van de instructies kan leiden tot ernstige en/of dodelijke verwondingen.

In deze handleiding heeft het dit bijschrift de volgende betekenis:

LET OP

Dit bijschrift wordt gebruikt wanneer letsel, ongevallen of schade aan het apparaat of de operator zich kan voordoen als de handleiding, werkinstructies, werkprocedures etc. NIET strikt worden gevolgd.

SAVE THESE INSTRUCTIONS

1. VEILIGHEIDSWAARSCHUWINGEN

LEES ALLE ONDERSTAANDE WAARSCHUWINGEN. ALS U DIT NIET DOET, KAN DIT LEIDEN TOT ERNSTIGE EN / OF DODELIJKE VERWONDINGEN.

- Lees en volg alle mededelingen die verspreid door deze handleiding zijn aangegeven met LET OP en OPMERKING. Het niet naleven van deze instructies kan leiden tot ernstig letsel, de dood, of schade aan het apparaat.
- Laat dit product NIET door kinderen bedienen.
- Stel het filtersysteem bij het installeren of het werken aan de zonneboiler altijd zo in, dat het water niet terug naar het zwembad kan stromen.
- Installeer het product uit de buurt van het zwembad om te voorkomen dat kinderen de boiler gebruiken als toegangsmethode voor het zwembad.
- Pleeg NOOIT onderhoud als de pomp van het zwembad is ingeschakeld.
- Gebruik geen smeermiddelen op basis van olie. Producten op basis van aardolie zullen de plastic onderdelen vernietigen.

Deze waarschuwingen beschrijven niet alle mogelijke gevaren en risico's op bijvoorbeeld ernstig letsel. De zwembadeigenaar moet altijd voorzichtig zijn en het gezonde verstand gebruiken bij het gebruik van het zwembad en bij het bedienen van apparatuur rond het zwembad.

BELANGRIJK: Een bypass Kit is benodigd voor het aansluiten van verwarming(en) met meerdere units van 1 HP of grotere pomp

2. Algemene informatie

Deze handleiding geeft u informatie over de installatie, het gebruik en het onderhoud van onze zonneboiler. Wij raden u sterk aan om deze handleiding in zijn geheel te lezen en de handleiding te bewaren voor toekomstig gebruik.

De zonneboiler die u zojuist heeft gekocht voor uw bovengrondse zwembad is eenvoudig te installeren en moeiteloos te bedienen wanneer deze is aangesloten. De installatie-instructies in deze handleiding zijn gebaseerd op een aantal veronderstellingen: 1) u heeft een bestaand bovengronds zwembad dat volledig is opgezet en gevuld met water, 2) uw bovengrondse zwembad is uitgerust met een waterfiltersysteem dat wordt bedient door een pomp, en 3) u heeft de benodigde slangen die nodig zijn om het water in en uit uw zwembad en filtersysteem te transporteren.

Deze veronderstellingen zijn nodig omdat de zonneboiler, zodra geïnstalleerd, volledig afhankelijk zal zijn op de filterpomp van het zwembad om het water in en door in en door de zonnspiralen van de boiler te pompen.

SAVE THESE INSTRUCTIONS

Hoe het werkt

Als de boiler op de juiste wijze is geïnstalleerd, zal de zonneboiler zijn aangesloten op uw filter en zwembad met behulp van twee slangaansluitingen: Een slang zal koud, gefilterd zwembadwater voeden in een poort van de zonneboiler. De andere slang zal via de retourinlaat van uw zwembad verwarmd water van de andere poort van de zonneboiler naar uw zwembad transporteren. Terwijl er koud water naar de zonneboiler gaat, zal het door de zonnspiralen lopen waar het wordt opgewarmd door de zon voordat het weer terug in uw zwembad loopt.

Uw zonneboiler uitpakken

Haal het product en alle onderdelen voorzichtig uit de doos. Controleer of alle onderdelen aanwezig zijn voordat u begint met de montage. (zie paragraaf 2, Onderdelenlijst/Referentie).

Zie bijlage voor een volledig OVERZICHT VAN ONDERDELEN.

Benodigde gereedschappen & apparatuur

De volgende items worden niet meegeleverd met uw nieuwe zonneboiler, maar zijn wel benodigd bij een juiste installatie en gebruik:

- #2 Kruiskopschroevendraaier
- 1/4" Platte schroevendraaier
- Glijmiddel op basis van siliconen

Ken uw zwembad

Voordat u begint met de installatie is het een goed idee om bepaalde specificaties van uw zwembad te weten:

Hoe groot is uw zwembad?

Hoeveel liter water zit er in uw zwembad?

Wat is de diameter van de slangen die u gebruikt? (bijv. 1 1/4" dia, 1 1/2" dia of 2 1/4" dia)

Wat voor soort slangaansluiting gebruikt uw zwembad? (bijv. met of zonder schroefdraad)

Waar wilt u de boiler plaatsen voor maximale blootstelling aan de zon?

Plaatsing zonneboiler

Uw zonneboiler moet op een harde, vlakke ondergrond worden geplaatst. U moet de boiler lager positioneren dan het waterniveau van het zwembad en op een veilige afstand van het zwembad (zie paragraaf 1, veiligheids waarschuwingen).

- De unit(s) mogen nooit op het dak van een gebouw worden geplaatst, of meer dan 60" boven het waterniveau van het zwembad.
- De unit(s) kunnen in de richting van de zon worden gedraaid met behulp van de meegeleverde poten. Overschrijd de hoek die de poten maken niet, of 30 graden horizontaal in elke richting.

SAVE THESE INSTRUCTIONS

OPMERKING: De zonneboiler moet worden geïnstalleerd tussen het filter en de waterinlaat van het zwembad, NADAT het water is gefilterd. De boiler moet na het filter komen om afzettingen in de slang te voorkomen.

BELANGRIJK: Als u gebruik maakt van een chloor-generator of een in line chloordispenser, dan moet deze in-line worden aangesloten volgend op de zonneboiler om schade aan de boiler te voorkomen.

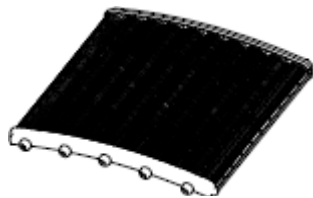
LET OP

Zorg er vóór het losdraaien van schroefdraadaansluitingen op uw filter, pomp of zwembad voor dat de zuig- en drukslangen op het filter zijn gesloten of geblokkeerd om waterstroming te voorkomen.

3. ONDERDELENLIJST/REFERENTIE

Primaire onderdelen

Hoofdapparaat (1)



1 1/4" -1 1/2 " Verloopstuk slang (2)



Slangaansluiting met O-Ring (2)



Slangklem (2)



Lange slang (1)



Korte slang (1)



Alleen gebruikt als er meerdere units zijn aangesloten

Legs (2)



Schroeven (4)



Handleiding

Opmerking: Sommige onderdelen kunnen vooraf zijn geïnstalleerd in de fabriek. Onderdelen zijn niet op schaal afgedrukt.

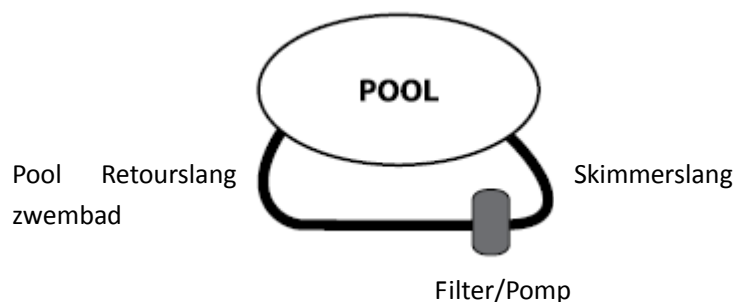
SAVE THESE INSTRUCTIONS

4. INSTALLATIE-INSTRUCTIES

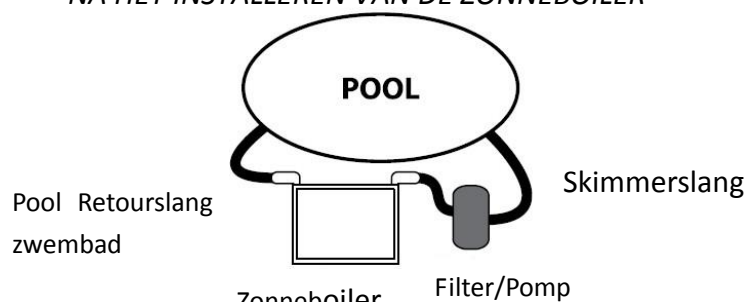
Boiler – Filter – Layout Zwembad

De onderstaande systeemplatting zal u helpen om de zonneboiler(s) te installeren op uw bovengrondse zwembad.

VOOR HET INSTALLEREN VAN DE ZONNEBOILER



NA HET INSTALLEREN VAN DE ZONNEBOILER



OPMERKING: Deze tekeningen zijn niet weergegeven op schaal

Installatie boiler - poten

Installeer 2 poten met behulp van een kleine kruiskopschroevendraaier en de 4 meegeleverde schroeven. Zie figuur 1.

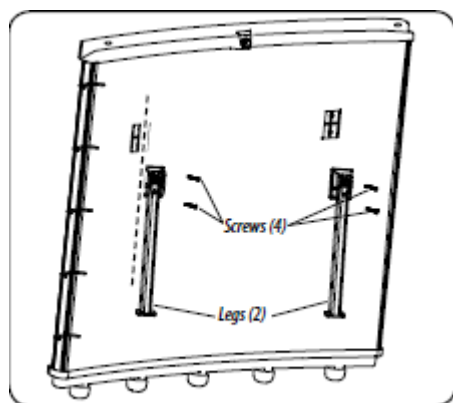


Figure 1

Aansluitingen boiler - zwembad

Deze instructies gaan ervan uit dat het zwembad en het filtersysteem reeds geïnstalleerd zijn en er is een slang bevestigd aan de retourleiding van het zwembad (waterinlaat van het zwembad).

SAVE THESE INSTRUCTIONS

Plaats de zonneboiler op een plaats waar hij de grootste hoeveelheid licht zal ontvangen en op ten minste 10 meter afstand van het zwembad.

1) Aansluiting Boiler – Filterpomp

a) Schakel de filterpomp uit.

b) Blokkeer de waterstroom bij zowel de waterretourinlaat van het zwembad als de wateruitgang van de filterpomp om te voorkomen dat er water door de slangen stroomt.

c) Ontkoppel de retourslang van het zwembad van uw filtersysteem en leg deze opzij.

OPMERKING: Als u gebruik maakt van een INTEX filter, verwijder ook de slangadapter van de filterpoort.

d) Afhankelijk van de oriëntatie van uw pompinstallatie en de gewenste plaatsing van de boiler, kies één kant om de inlaat te zijn en de andere om de uitlaat te zijn.

e) Zoek een lange filterslang en bevestig deze tussen de pomp (de poort waar de retourslang van het zwembad eerder was aangesloten.) en de inlaat met behulp van de meegeleverde slangklemmen.

OPMERKING: afhankelijk van de grootte van uw slang, moet de 1 1/4" -1 1/2" verloopstuk worden gebruikt. Plaats het verloopstuk aan de binnenkant van de lange filterslang en bevestig met behulp van een slangklem. Breng een kleine hoeveelheid smeermiddel op basis van siliconen aan op de buitenkant van de zij-aansluiting zodat het eenvoudig past. Zie figuur 2.

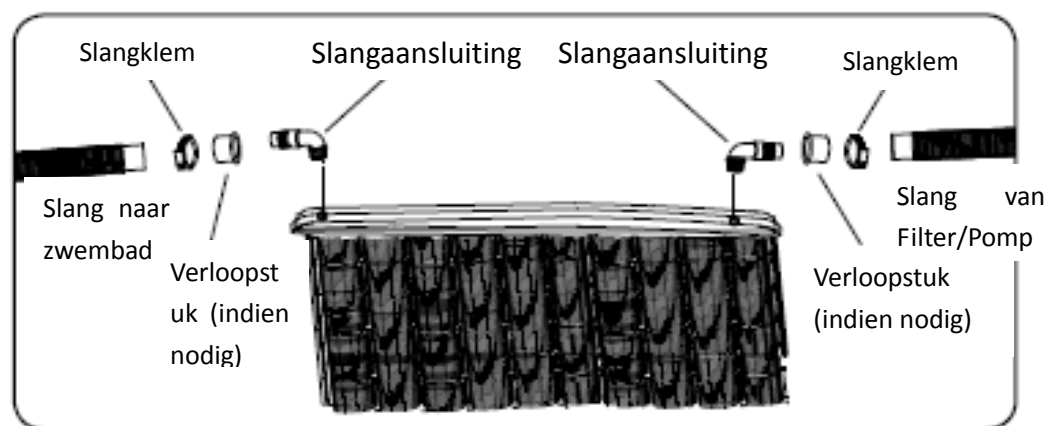


Figure 2

2) Aansluitingen boiler - zwembad

Zwembaden met slangen zonder schroefdraad die een diameter van 1 1/4" of 1 1/2" hebben.

Met behulp van een slangklem, zet het losse uiteinde van uw bestaande retourslang van het zwembad vast aan de uitgang van de boiler. Zie figuur 2.

Zwembaden met slangen met schroefdraad die een diameter van 2 1/4" hebben.

1. Bevestig de kraagbuisadapter met o-ring aan de centrale slang aansluiting onder de voet. Zorg ervoor dat de o-ring in de kraagbuisadapter is voorafgaand aan het bevestigen.

2. Schroef uw bestaande retourslang van het zwembad op de kraagbuisadapter. Zorg ervoor dat u de dikke aansluitpakking tussen de slang en de adapter plaatst voor een goede afdichting.

3) Plaatsing zonneboiler

Strek twee poten uit aan de onderkant van de boiler en plaats de boiler in de richting van het natuurlijke pad van de zon.

OPMERKING: Als de zonneboiler verder van het filter moet worden gezet dan de slangen toestaan, dan moet u een langere slang met een diameter van 1 1/2" kopen. Er is een 1 1/2" -1 1/2" koppeling benodigd om extra slangen aan te kunnen sluiten indien nodig (niet meegeleverd). In dit geval moet u ervoor zorgen dat u twee extra slangklemmen heeft om de slangen vast te zetten aan de koppeling. Als de slangen te breed zijn en niet op de slangaansluiting passen, plaats het 1 1/4" -1 1/2" koppelstuk op de slangaansluiting en ga verder.

LET OP

Zorg ervoor dat ALLE slangaansluitingen goed zijn afgedicht en dat de slangen NIET geknikt of gebogen zijn met grote hoeken.

Als de slangen lekken, controleer dan of ALLE onderdelen zijn vastgezet met de o-ringen en of ze allemaal goed zijn vastgedraaid. Draai de slangklemmen NIET te strak aan (max koppel 35 in/lb)

OPMERKING: De korte slang wordt alleen gebruikt om meerdere zonneboilers met elkaar te verbinden.

5. EERSTE GEBRUIK

Deblokkeer de waterstroom in de retourslang van het zwembad en schakel de pomp en het filtersysteem in zodra de zonneboiler is gemonteerd en alle slangen zijn aangesloten op de filterpomp en de retourslang van het zwembad. Er zullen in eerste instantie bubbels uit het retourmondstuk in het zwembad schieten, terwijl lucht uit de zonneboiler wordt gedrukt. Als dit langer dan 2 of 3 minuten aanhoudt, controleer en repareer dan eventuele lekkages in de slangen of aansluitingen.

OPMERKING: Zorg ervoor dat u uw zwembad 's nachts bedekt om warmteverlies te voorkomen.

6. ONDERHOUD

De zonneboiler heeft normaal gesproken behalve het winterklaar maken geen onderhoud nodig. Voorafgaand aan de eerste vorst, of aan het einde van uw zwemseizoen, moet de zonneboiler worden verwijderd uit de aansluitingen naar het zwembad en worden opgeborgen op een vorstvrije plaats.

SAVE THESE INSTRUCTIONS

Winterklaar maken

Giet al het water uit de zonneboiler door de slangen te ontkoppelen en alle aftappluggen te verwijderen aan de onderkant van de zonneboiler met behulp van een 10mm inbusleutel. Bevestig de aftappluggen opnieuw na het aftappen. Opslaan op een locatie die bescherming biedt tegen vorst. Sluit de retourslangen van het zwembad opnieuw aan met een 1 1/2" -1 1/2" koppeling (niet meegeleverd) of een 2-weg-klep van juiste grootte als u het zwembad nog wilt gebruiken.

LET OP

Laat GEEN water dat kan bevriezen in de zonneboiler staan. Water zet uit als het beviest en het kan de scheuren in de zonnspiralen op de boiler veroorzaken.

7. PROBLEMEN OPLOSSEN

Probleem	Mogelijkheden/Oplossingen
De boiler lijkt het zwembad niet te verwarmen	<ul style="list-style-type: none">• Controleer of er water door de slangen stroomt. Controleer de stroomsterkte bij de inlaat van het zwembad.• Is het zonnig geweest?• Plaats 's nachts een bedekking over het zwembad om warmteverlies te voorkomen.• Het is mogelijk dat u meerdere boilers nodig heeft.
Er ontstaan geen bubbels nadat de boiler is aangesloten en de pomp is ingeschakeld	<ul style="list-style-type: none">• Controleer de instelling van het filter om er zeker van te zijn of er water terugkeert naar het zwembad via de retourinlaat van het zwembad.• Controleer het debiet.
Er blijven bubbels uit de waterinlaat van het zwembad stromen, zelfs een lange tijd nadat de pomp is ingeschakeld	<ul style="list-style-type: none">• Controleer de aansluitingen op een zuig-lek.• Controleer of het debiet normaal is.• Er kan een breuk in een van de slangen zitten.• Er kan een verstopping in een van de slangen zitten, probeer de slang schoon te maken.
Lekkende boiler	<ul style="list-style-type: none">• Controleer de afdichtingen van de aansluitingen en vervang of repareer indien defect.
Hoge pompdruk	<ul style="list-style-type: none">• De stroming door de boiler kan te hoog zijn. Er kan een bypass kit nodig zijn.

8. BEPERKTE GARANTIEVERKLARING

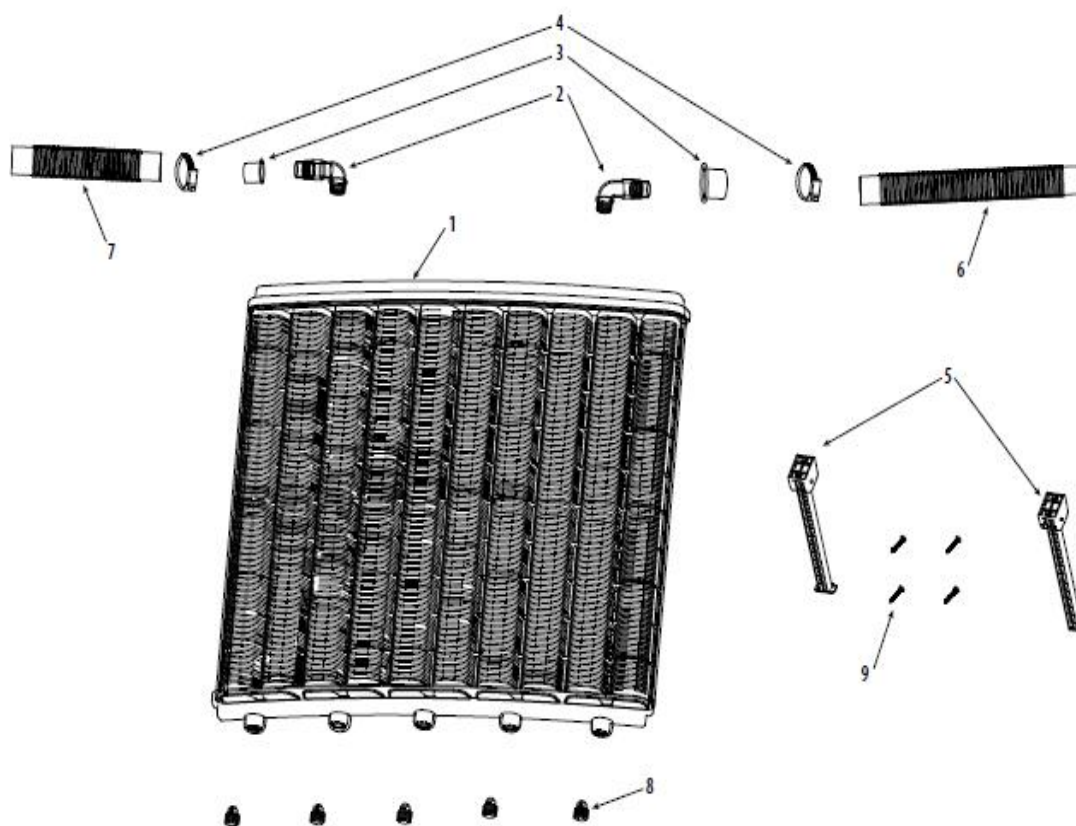
De fabrikant garandeert alleen veilige werking en betrouwbaarheid onder de volgende voorwaarden:

- De zonneboiler is geïnstalleerd en wordt gebruikt volgens de montage- en gebruiksinstructies.
- Er worden alleen originele reserve-onderdelen gebruikt.
- Verbruiksonderdelen vallen NIET onder de garantie.

SAVE THESE INSTRUCTIONS

9. BIJLAGE: OVERZICHT ONDERDELEN

<u>Naam onderdeel</u>	<u>Hoeveelheid</u>
<u>1 Hoofdapparaat</u>	<u>1</u>
<u>2 Slangaansluiting met O-Ring</u>	<u>2</u>
<u>3 Verloopstuk slang</u>	<u>2</u>
<u>4 Slangklem</u>	<u>2</u>
<u>5 Poten</u>	<u>2</u>
<u>6 Lange slang</u>	<u>1</u>
<u>7 Korte slang</u>	<u>1</u>
<u>8 Aftapplug</u>	<u>5</u>
<u>9 Schroeven</u>	<u>4</u>



SAVE THESE INSTRUCTIONS